

РЕЛЕ ЦИКЛИЧЕСКИЕ

Руководство по эксплуатации

1 Назначение и область применения

1.1 Реле циклические товарного знака IEK® (далее реле) предназначены для коммутации электрических цепей с определенными, предварительно установленными выдержками времени, в однофазных электрических сетях постоянного или переменного тока напряжением 230 В частотой 50 Гц.

1.2 Реле соответствуют требованиям ТР ТС 004/2011, ТР ТС 020/2011 и ГОСТ IEC 60947-5-1, ГОСТ IEC 61812-1.

1.3 Условия эксплуатации:

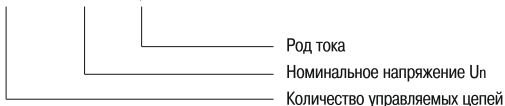
- диапазон рабочих температур от минус 20 до плюс 55 °С;
- высота над уровнем моря — не более 2000 м;
- относительная влажность воздуха (средняя за 24 ч) — от 5 до 95 %.

Конденсация или обледенение не допускаются;

- степень загрязнения окружающей среды — 2;
- рабочее положение — любое.

1.4 Пример и расшифровка условного обозначения реле:

ORT. 2 конт. 12-240 В AC/DC



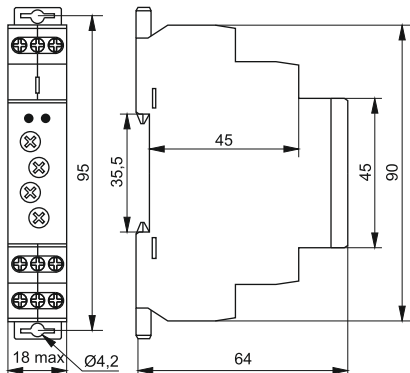
2 Основные характеристики

2.1 Основные характеристики реле приведены в таблице 1.

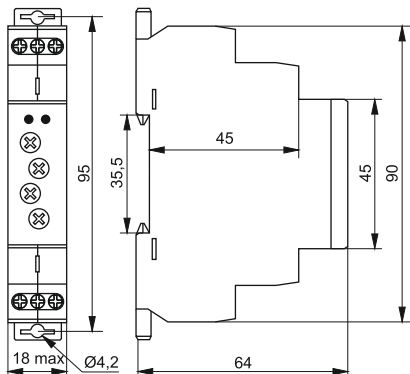
2.2 Габаритные и установочные размеры реле представлены на рисунке 1.

Таблица 1

Наименование параметра	Значение	
Количество управляемых цепей	1	2
Номинальное напряжение U_n , В, род тока	230 AC; 12-240 AC/DC	
Входная мощность, ВА/Вт	230 В AC	12
	12–240 В AC/DC	12/1,3 12/1,9
Максимальное коммутируемое напряжение, В	230 В AC	250
	12–240 В AC/DC	250/24
Номинальный ток I_n , А	16	
Условный тепловой ток I_{th} , А, категория применения AC-1	16	
Частота сети переменного тока, Гц	50	
Номинальное напряжение изоляции U_i , В	270	
Номинальное импульсное выдерживаемое напряжение U_{imp} , В	4000	
Допуск напряжения питания	-15 %, +10 %	
Положения регуляторов времени t_1 и t_2	1 с; 10 с; 1 мин; 10 мин; 1 ч; 10 ч; 1 день; 10 дней; ВКЛ; ВЫКЛ	
Регулирование в пределах установленного времени t_1 и t_2	10–100 %, с шагом 10 %	
Максимальное отклонение времени, %	5	
Время отклика, мс, не более	400	
Минимальная коммутируемая мощность, мВт (DC)	500	
Время сброса, мс, не более	200	
Механическая износостойкость, циклов В-О, не менее	1×10^7	
Электрическая износостойкость, циклов В-О, не менее	1×10^6	
Температурный коэффициент при 20 °С	0,05 % / °С	
Категория перенапряжения	III	
Степень защиты по ГОСТ 14254	IP40 (IP20 со стороны выводов)	
Максимальное сечение провода, присоединяемого к зажиму, мм ²	2,5 или 2x1,5	
Момент затяжки винтов контактных зажимов при использовании отвертки, Н·м	0,4	
Масса, не более, кг	0,06	0,08
Режим работы	продолжительный	
Ремонтопригодность	неремонтопригодные	
Срок службы, лет	5	



ОРТ. 1 конт.



ОРТ. 2 конт.

2.3 Схемы электрические реле представлены на рисунке 2.

2.4 Функциональные диаграммы реле приведены на рисунках 3 и 4.

Для начала цикла с паузы необходимо установить переключку между контактами S и A1.

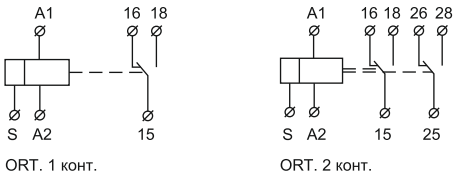


Рисунок 2 – Схемы электрические реле

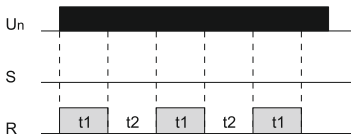


Рисунок 3 – Функциональная диаграмма циклического реле с циклом, начинающимся с импульса (без переключки между контактами S и A1)

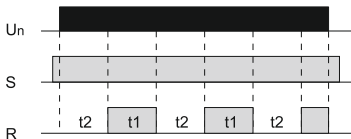


Рисунок 4 – Функциональная диаграмма циклического реле с циклом, начинающимся с паузы (с переключкой между контактами S и A1)

3 Правила и условия безопасного и эффективного использования и монтажа

3.1 Монтаж, подключение и пуск в эксплуатацию реле должны осуществляться только квалифицированным электротехническим персоналом.

3.2 Монтаж реле необходимо осуществлять на рейки типа TH-35 по ГОСТ IEC 60715 в электрощитах со степенью защиты не ниже IP30 по ГОСТ 14254 и классом защиты от поражения электрическим током не ниже I по ГОСТ IEC 61140.

ВНИМАНИЕ! Перед монтажом убедитесь в отсутствии напряжения в сети.

ВНИМАНИЕ! Реле не предназначено для эксплуатации во взрывоопасной среде.

3.3 Назначение светодиодных индикаторов изделия:

– Горящий индикатор зеленого цвета сигнализирует о наличии питания сети.

– Горящий индикатор красного цвета сигнализирует о срабатывании реле.

3.4 Реле не требуют специального обслуживания в процессе эксплуатации.

3.5 По истечении срока службы изделие подлежит утилизации.

3.6 При выходе из строя изделие подлежит утилизации.

4 Комплектность

Реле – 1 шт.

Руководство по эксплуатации. Паспорт – 1 экз.

Упаковочная коробка – 1 шт.

5 Условия транспортирования и хранения

5.1 Транспортирование реле производится любым видом крытого транспорта в упаковке изготовителя, обеспечивающим предохранение упакованных реле от механических повреждений, загрязнения и попадания влаги, при температуре от минус 35 до плюс 75 °С.

5.2 Хранение реле в части воздействия климатических факторов осуществляется в упаковке изготовителя в помещениях с естественной вентиляцией при температуре окружающего воздуха от минус 35 до плюс 75 °С и относительной влажности (средней за 24 ч) от 5 до 95 %. При хранении не допускается конденсация влаги и обледенение.

6 Утилизация

6.1 Реле утилизируются в соответствии с правилами утилизации бытовой электронной техники.

7 Гарантийные обязательства

7.1 Гарантийный срок эксплуатации реле — 1 год со дня продажи при условии соблюдения потребителем правил монтажа, эксплуатации, хранения и транспортирования.

7.2 Претензии по реле с повреждениями корпуса и следами вскрытия не принимаются.

ИНФОРМАЦИЯ ДЛЯ ПОТРЕБИТЕЛЕЙ**Адрес организации для обращения потребителей****Российская Федерация****ООО «ИЭК ХОЛДИНГ»**

142100, Московская область, г. Подольск,
проспект Ленина, дом 107/49, офис 457
Тел./факс: +7 (495) 542-22-27
info@iek.ru
www.iek.ru

МОНГОЛИЯ**«ИЭК Монголия» КОО**

Улан-Батор, 20-й участок
Баянголского района, Западная зона
промышленного района 16100,
Московская улица, 9
Тел.: +976 7015-28-28
Факс: +976 7016-28-28
info@iek.mn
www.iek.mn

Республика Молдова**П.И.К. «ИЭК МОЛДОВА» О.О.О.**

MD-2068, г. Кишинев, ул. Петрикань, 31
Тел.: +373 (22) 479-065, 479-066
Факс: +373 (22) 479-067
info@iek.md; infomd@md.iek.ru
www.iek.md

Страны Азии**Республика Казахстан****ТОО «ТД ИЭК. КАЗ»**

040916, Алматинская область,
Карасайский район, с. Иргели,
мкр. Акжол 71А
Тел.: +7 (727) 237-92-49, 237-92-50
infokz@iek.ru
www.iek.kz

УКРАИНА**ООО «ТОРГОВЫЙ ДОМ****УКРЭЛЕКТРОКОМПЛЕКТ»**

08132, Киевская область,
Киево-Святошинский район,
г. Вишневое, ул. Киевская, 6В
Тел.: +38 (044) 536-99-00
info@iek.com.ua
www.iek.ua

Страны Евросоюза**Латвийская Республика****ООО «ИЭК Балтия»**

LV-1005, г. Рига, ул. Ранкас, 11
Тел.: +371 2934-60-30
iek-baltija@inbox.lv
www.iek.ru

Республика Беларусь**ООО «ИЭК ХОЛДИНГ»**

(Представительство
в Республике Беларусь)
220025, г. Минск, ул. Шафарнянская,
д. 11, пом. 62
Тел.: + 375 (17) 286-36-29
iek.by@iek.ru
www.iek.ru