



BOSCH

Інструкція з монтажу та експлуатації

TR1000 4 T, TR1000 5 T, TR1000 6 T, TR1000 6 B



Зміст

1 Інформація з безпеки	53
2 Описання виробу	56
3 Інструкції з встановлення	56
3.1 Встановлення	56
3.1.1 Підготовка до встановлення	56
4 Технічні характеристики	58
5 Інструкції з управління	59
5.1 Управління обладнанням	59
5.1.1 Щоб увімкнути	59
5.1.2 Щоб вимкнути	59
5.1.3 Щоб налаштувати температуру води	59
5.1.4 Експлуатація у зимовий період	59
5.2 Очищення	59
5.3 Технічне обслуговування	59
6 Захист довкілля/утилізація відходів	59
7 Гарантія	60

1 Інформація з безпеки

Цей пристрій призначений тільки для побутового використання та тільки у побутовому середовищі.

- Встановлення та експлуатація виробу повинна виконуватися у відповідності до наведених інструкцій та ілюстрацій. Ми не беремо на себе відповідальність за будь-які пошкодження виробу, спричинені невиконанням цих інструкцій.
- Цей пристрій призначений для використання на висоті до 2000 м над рівнем моря.
- Пристрій повинен встановлюватися та зберігатися у незамерзаючих приміщеннях (через наявність залишкової вологи).
- Прилад не підходить для подачі води для душу.

**ОБЕРЕЖНО:****Ризик ураження електричним струмом!**

У разі несправності негайно відключіть джерело напруги (TR1000 5 T, TR1000 6 T, TR1000 6 B) або відключіть шнур живлення від мережі (TR1000 4 T).

У разі протікання одразу вимкніть кран подачі холодної води на пристрій.

Ця інструкція з монтажу призначена для фахівців, що займаються системами водопостачання, опаленням та електротехнікою. Потрібно дотримуватися вказівок в усіх інструкціях. Недотримання приписів може призвести до пошкодження обладнання та/або травмування, яке становить небезпеку для життя.

- ▶ Перед встановленням слід прочитати інструкцію з монтажу та технічного обслуговування (теплогенератора, регулятора опалення тощо) → глава 3.
- ▶ Необхідно дотримуватися вказівок щодо техніки безпеки та попереджень.
- ▶ Також слід дотримуватися регіональних приписів, технічних норм і директив.
- **Підключення та введення в експлуатацію проточного водонагрівача повинне виконуватися тільки кваліфікованим персоналом.**
- **Для запобігання можливим небезпекам ремонт та технічне обслуговування обладнання повинне виконуватися кваліфікованим спеціалістом. Неправильний ремонт може призвести до ризику серйозних травм для користувача.**

- **Ніколи не відкривайте пристрій, попередньо не відключивши його від мережі живлення.**
- Необхідно дотримуватися чинних нормативних положень відповідної країни та вимог місцевих водо- та енергопостачальних компаній.
- При встановленні обладнання та/або електричних аксесуарів необхідно завжди дотримуватися вимог стандарту IEC 600364-7-701 (DIN VDE 0100, ч. 701).
- Проточний водонагрівач являє собою пристрій Класу I та повинен підключатися до мережі через захисне заземлення.
- ці вироби призначені для стаціонарного електричного підключення (TR1000 5 T, TR1000 6 T, TR1000 6 B). Переріз електричного кабелю повинен відповідати встановленій потужності пристрою.

УВАГА:

Заземлені трубопроводи водопостачання можуть утворювати видимість підключеного захисного заземлення.

- Для забезпечення відповідності застосовним безпековим нормативам під час установки обладнання необхідно встановити полюсний вимикач, → глава 4.

Контактний отвір повинен бути не менше 3мм.

- Переконайтесь, що вхідний тиск води, максимальний і мінімальний, відповідає значенню, що вимагається виробником (→ глава 4).
- Вхід холодної води цього приладу не повинен бути підключений до будь-якої системи водяного опалення.
- Не використовуйте пластикові труби. Для трубопроводу холодного водопостачання підходять тільки сталеві або мідні труби. Ізольовані мідні труби ідеально підходять для труб гарячого водопостачання.
- Перед підключенням обладнання відключіть електричний кабель від мережі живлення та вимкніть подачу води!
- **Підключіть трубопровід подачі води, а потім підключіть обладнання до електричної мережі.**
- Уникайте контакту зі струмопровідними компонентами обладнання.
- Під час виконання робіт на компонентах системи водопостачання необхідно обов'язково відключити обладнання від електричної мережі. По завершенню робіт з технічного обслуговування виконуйте операції у порядку,

визначеному для першого запуску обладнання.

- Не допускається внесення будь-яких змін у обладнання.
- Обладнання придатне тільки для нагрівання питної води для побутових потреб.
- Змішувач та трубопроводи гарячого водопостачання можуть бути гарячими.
- Будь ласка, інформуйте та надайте відповідні інструкції дітям
- Не використовуйте агресивні та абразивні чистильні засоби!
- Не використовуйте паровий очищувач.

Техніка безпеки при використанні електричних приладів в домашніх умовах та для інших цілей

Для запобігання нещасних випадків і пошкоджень приладу обов'язково притримуйтеся цих вказівок EN 60335-2-35:

«Цей пристрій можуть використовувати діти старші 3 років, особи з обмеженими фізичними, сенсорними або розумовими здібностями чи особи без достатнього досвіду і знань, якщо вони використовують пристрій під наглядом або були проінструктовані щодо використання пристрою в безпечний спосіб і усвідомлюють, яку небезпеку він може становити. Діти не повинні гратися із пристроєм.

Чищення та обслуговування пристрою не повинні виконуватися дітьми без нагляду дорослих.»

«Якщо кабель мережевого живлення цього пристрою пошкоджений, він підлягає заміні виробником, сервісною службою або іншим компетентним фахівцем, щоб уникнути небезпеки.»

Вітаємо з покупкою обладнання BOSCH. Ви придбали товар найвищої якості, який дозволить вам відчути масу задоволення.

Будь ласка, уважно прочитайте та дотримуйтеся цієї інструкції з встановлення та експлуатації! Зберігайте її для подальшого використання.

2 Описання виробу

У цій інструкції з експлуатації описані різні моделі виробу.

Тільки для стаціонарно підключених виробів: виріб відповідає вимогам IEC 61000-3-12:

- Проточний водонагрівач з контролем гідравлічних параметрів може використовуватися для відкритих (без тиску) та закритих (під тиском) контурів.
- Проточний водонагрівач забезпечує нагрівання води у процесі її протікання крізь нагрівач.
- Не допускається експлуатація обладнання з використанням попередньо нагрітої води, оскільки це призведе до спрацювання теплового захисту.
- **TR1000 4 T:** цей виріб підключається до мережі за допомогою штепсельної вилки.
- **TR1000 5 T, TR1000 6 T, TR1000 6 B:** ці вироби призначені для стаціонарного електричного підключення.

TR1000 6 B	Для встановлення над раковиною
TR1000 4 T TR1000 5 T TR1000 6 T	Для встановлення під раковиною

3 Інструкції з встановлення

Встановіть проточний водонагрівач у відповідності до ілюстрацій, наведених у цьому розділі. Дотримуйтеся інструкцій у тексті.

3.1 Встановлення

I. Розпакування / Комплектація

- Розпакуйте виріб та перевірте його на відсутність транспортних пошкоджень.
- Утилізуйте пакувальні матеріали та старий виріб, якщо доречно, у екологічно безпечний спосіб.

- 1 Корпус
- 2 Монтажні компоненти (2 гвинти, 2 дюбелі)
- 3 Індикатор живлення (тільки для моделі TR1000 6 B)
- 4 Фільтр та втулка (встановлені у вхідному отворі)
- 5 Регулятор потоку та сальник
- 6 Тільки для моделей зі стаціонарним електричним підключенням: гумове кільце.

3.1.1 Підготовка до встановлення

УВАГА:

Важливо!

Використовуйте тільки монтажний набір, що постачається у комплекті з виробом.

- Вимкніть подачу води. Відключіть електричний (з'єднувальний) кабель від джерела живлення. Викрутіть запобіжник або вимкніть вимикач.
- Забезпечте простір приблизно 60мм з усіх боків для встановлення виробу.
- Дотримуйтеся технічних параметрів виробу.
- **TR1000 5 T, TR1000 6 T, TR1000 6 B:** розкрутіть гвинти на кришці виробу та зніміть кришку.

II. Настінний монтаж

- Закріпіть виріб за допомогою монтажного шаблону, гвинтів та дюбелів у вертикальному положенні упритул до стіни.
 - 1 Насадіть виріб на гвинти та штовхніть вниз..
 - 2 Вставте другий гвинт крізь монтажне вушко та закрутіть його.

- **TR1000 5 T, TR1000 6 T, TR1000 6 B:** для стаціонарного електричного підключення, необхідно дотримуватися схем підключення, зазначених на монтажному шаблоні.

- **TR1000 5 T, TR1000 6 T, TR1000 6 B:** кільце повинне щільно розташовуватися навколо з'єднувального кабелю. У разі пошкодження кільця під час встановлення необхідно забезпечити гідравлічне ущільнення отворів.

III. Підключення до трубопроводу водопостачання

A Підключення під тиском.

- Для підключення під тиском, крани та водяна арматура повинні бути сертифіковані для використання в замкнутах (герметичних) системах безперервного нагріву.

B Підключення без тиску.

- Встановіть регулятор потоку, який постачається у комплекті з виробом.
- Перевірте фільтр та втулку, встановлені на вхідному патрубку.
- Переконайтеся, що труби встановлені на адаптер уздовж осі трубопроводу.
- Міцно закрутіть з'єднувальні гайки на адаптері за допомогою гайкового ключа з відкритим зівом.

Трійник та гнучкі з'єднувальні шланги (для підключення під тиском) доступні у спеціалізованих магазинах.

IV. Електричне підключення

C Вимикач потоку

D Температурний обмежувач

- **TR1000 4 T:** Підключіть пристрій до мережі.

TR1000 5 T, TR1000 6 T, TR1000 6 B

Встановлення обладнання, яке не є готовим до підключення, повинне виконуватися тільки відповідним оператором мережі або спеціалізованою компанією, яка також може сприяти погодженню встановлення обладнання з відповідним оператором мережі.

Обладнання повинне підключатися за допомогою шнура живлення типу NYM-J3x4 (мм²). Не допускається використання шнурів живлення більшого перерізу.

- Підключіть виріб у відповідності до схеми на клемній колодці.
- Встановіть кришку на місце та закрутіть.
- **Після встановлення передайте користувачеві інструкцію з експлуатації та поясніть принцип роботи обладнання.**

4 Технічні характеристики

Тип		TR1000 4 T	TR1000 5 T	TR1000 6 T	TR1000 6 B
Модель		Під тиском (закритий контур) – без тиску (відкритий контур)			
Вага	[кг]	1.4	1.8	1.8	1.8
Розміри	[ММ]	250 x 144 x 100			
Режим роботи		проточний			
Підключення до електромережі		Штепсельна вилка	Стаціонарне електричне підключення		
Номінальна напруга	[В]	220–240			
Номінальна потужність (230 В)	[кВт]	3.5	4.6	6.0	6.0
Клас захисту у відповідності до ІЕС 335-1		I	I	I	I
Клас захисту у відповідності до ІЕС 529		IP 24 (бризкозахисний)			
Запобіжник	[А]	16	20	32	32
Частота	[Гц]	50	50	50	50
Арматура	[Zoll]	3/8	3/8	3/8	1/2
Мінімальний тиск потоку	[МПа (бар)]	0.1 (1.0)			
Максимальний тиск потоку	[МПа (бар)]	1.0 (10.0)			
Об'єм води при увімкненні, приблиз.	[л/хв.]	1.3	1.8	2.3	2.3
Об'єм води при вимкненні, приблиз.	[л/хв.]	1.0	1.4	1.8	1.8
Стандартна продуктивність при 37 °С	[л/хв.]	1.8	2.5	3.0	3.0
Клас енергоефективності		A	A	A	A
Профіль навантаження		XXS	XXS	XXS	XXS
Річне енергоспоживання	[кВт·год.]	485	492	489	489
Денне енергоспоживання	[кВт·год.]	2,240	2,280	2,270	2,270
Рівень шуму	[дБ]	15	15	15	15
Енергоефективність при нагріванні води	[%]	38	38	38	38
Максимально допустима температура подачі	[°С]	20	20	20	20

5 Інструкції з управління

Будь ласка, прочитайте та виконайте усі інструкції з безпеки, наведені на початку цього документу!



Важливо: не піддавайте обладнання впливу температур нижче 0°C!



ОБЕРЕЖНО:

Ризик ураження електричним струмом!

У разі несправності негайно відключіть джерело напруги (TR1000 5 T, TR1000 6 T, TR1000 6 B) або відключіть шнур живлення від мережі (TR1000 4 T).

- У разі протікання одразу вимкніть кран подачі холодної води на пристрій.

5.1 Управління обладнанням

Проточні водонагрівачі цієї серії працюють у автоматичному режимі.

5.1.1 Щоб увімкнути

- Повністю відкрийте кран.

Проточний водонагрівач вмикається, і загорається індикатор живлення (тільки модель TR1000 6 B). Вода нагрівається по мірі протікання крізь нагрівач.

5.1.2 Щоб вимкнути

- Закрийте кран; пристрій вимикається.

5.1.3 Щоб налаштувати температуру води

- Повністю відкрийте кран; пристрій вмикається.
- Тепер підвищуйте температуру, зменшуючи обсяг води у крані.

5.1.4 Експлуатація у зимовий період



ОБЕРЕЖНО:

Взимку можливі випадки, коли температура у мережі водопостачання зменшується, що унеможлиблює отримання необхідної температури води на виході нагрівача.

- Для компенсації такого падіння температури необхідно зменшити обсяг води у крані до отримання бажаної температури води.

5.2 Очищення

- Просто протирайте виріб зволоженою ганчіркою. Не використовуйте кислотні та абразивні чистильні засоби.
- Виділяйте бруд та вапняні утворення на регуляторі потоку.

УВАГА:

Зазвичай відсутня потреба у декальцинації пристрою. Проте, надзвичайно жорстка вода та часті потоки дуже гарячої води можуть спричинити утворення накипу всередині обладнання. У такому випадку, будь ласка, зверніться до служби післяпродажного обслуговування.

5.3 Технічне обслуговування

- **Щоб запобігти можливим небезпекам, ремонт та технічне обслуговування повинні виконуватися тільки кваліфікованим спеціалістом.**
- **Під час виконання будь-яких робіт необхідно відключити обладнання від електричної мережі та мережі водопостачання.**

При зверненні до служби післяпродажного обслуговування, будь ласка, вкажіть номер **Е по.** та **FD по.** вашого пристрою.

6 Захист довкілля/утилізація відходів

Захист довкілля є основоположним принципом діяльності групи Bosch.

Якість продукції, економічність і екологічність є для нас пріоритетними цілями. Необхідно суворо дотримуватися законів і приписів щодо захисту навколишнього середовища.

Для захисту навколишнього середовища ми використовуємо найкращі з точки зору економічних аспектів матеріали та технології.

Упаковка

Що стосується упаковки, ми беремо участь у програмах оптимальної утилізації відходів.

Усі пакувальні матеріали, які використовуються, екологічно безпечні та придатні для подальшого використання.

Старий прилад

Старі прилади містять цінні матеріали, які можна використати повторно.

Конструктивні вузли легко відділяються. На пластик нанесено маркування. Таким чином можна сортувати конструктивні вузли та передавати їх на повторне використання чи утилізацію.

Старі електричні та електронні прилади

Непридатні для використання електричні або електронні прилади потрібно окремо сортувати та утилізувати належним екологічно раціональним способом (європейська директива про електричні або електронні прилади).

Під час утилізації електричних або електронних приладів дотримуйтеся виконання особливих для кожної країни правил систем збору та переробки.

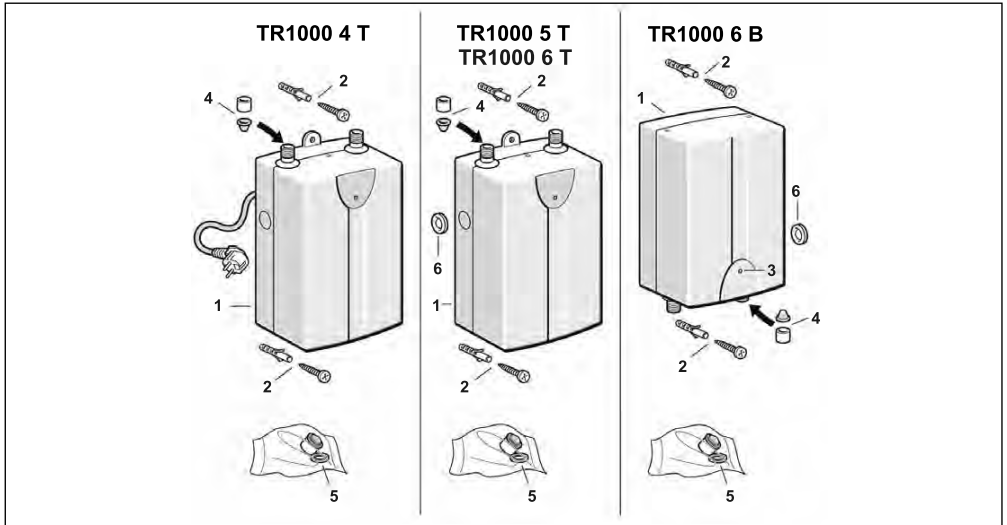
Акумулятори забороняється утилізувати разом з побутовим сміттям. Вживані акумулятори необхідно утилізувати в місцевих сміттєвих установах.

7 Гарантія

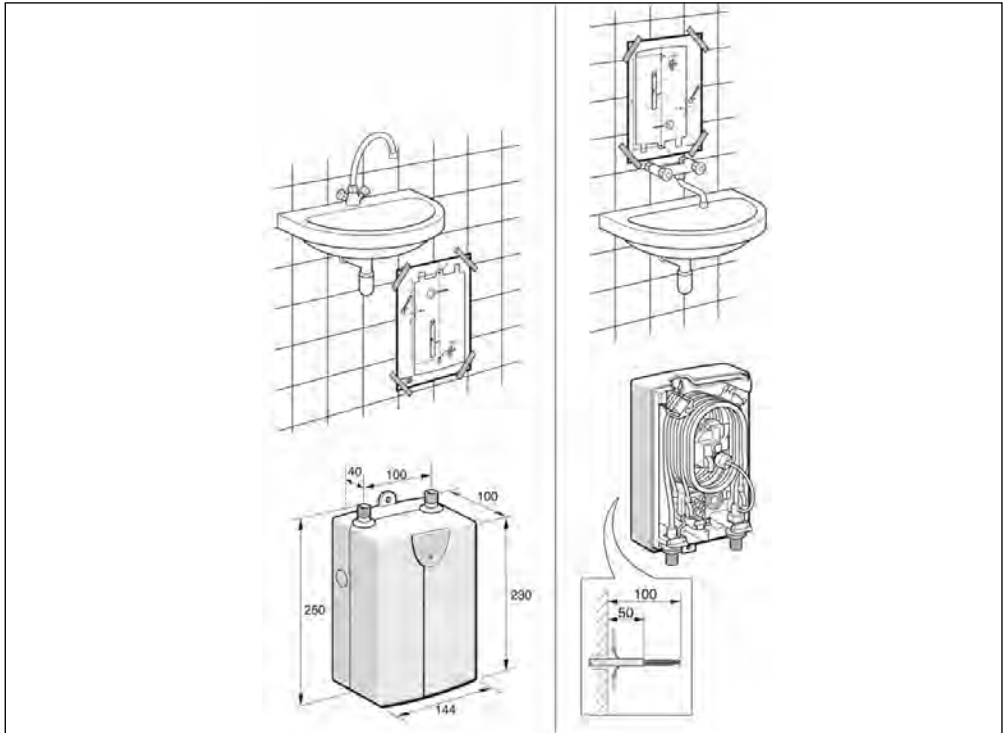
Гарантійні умови для цього виробу відповідають умовам, визначеним нашим представництвом у регіоні, де був проданий цей виріб.

Детальну інформацію про умови можна отримати у дилера, у якого був придбаний виріб. У разі будь-яких гарантійних позовів необхідно обов'язково надати відповідний чек або акт купівлі-продажу.

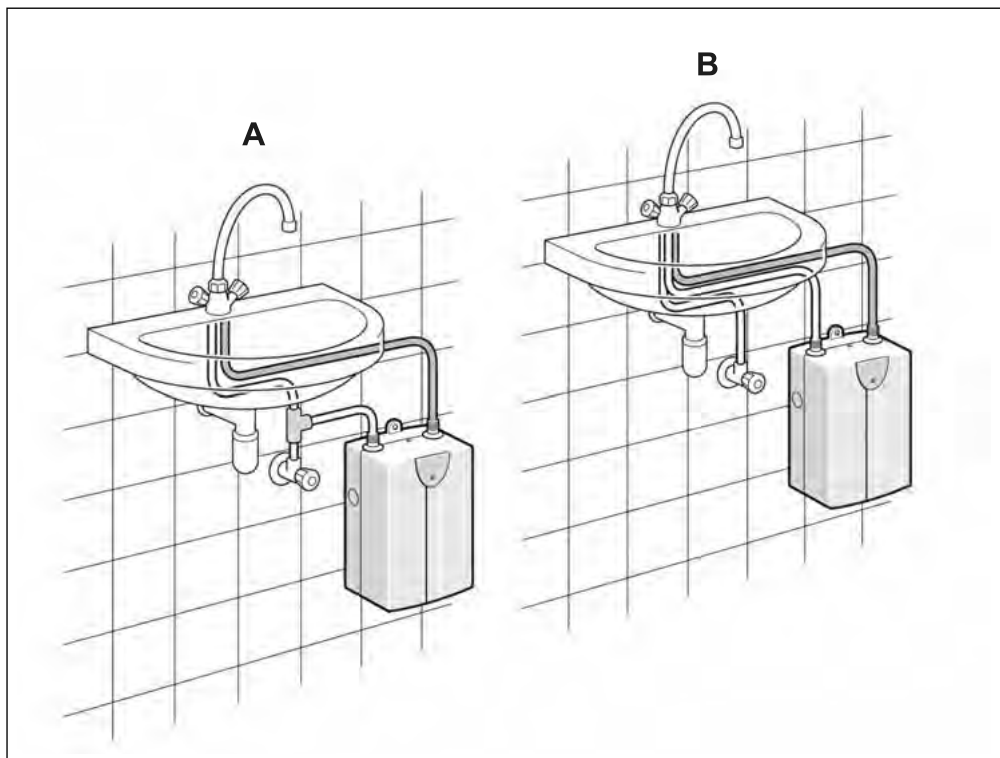
Може змінюватися без попереднього повідомлення.



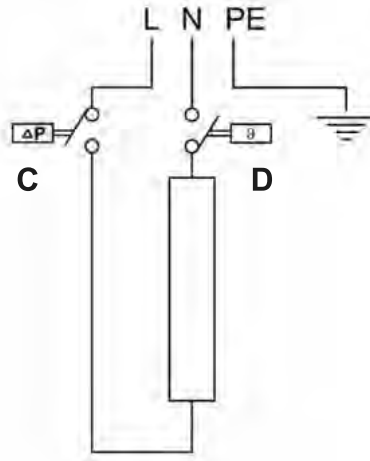
1



2



3



TR1000 5 T
TR1000 6 T
TR1000 6 B

