

Описание



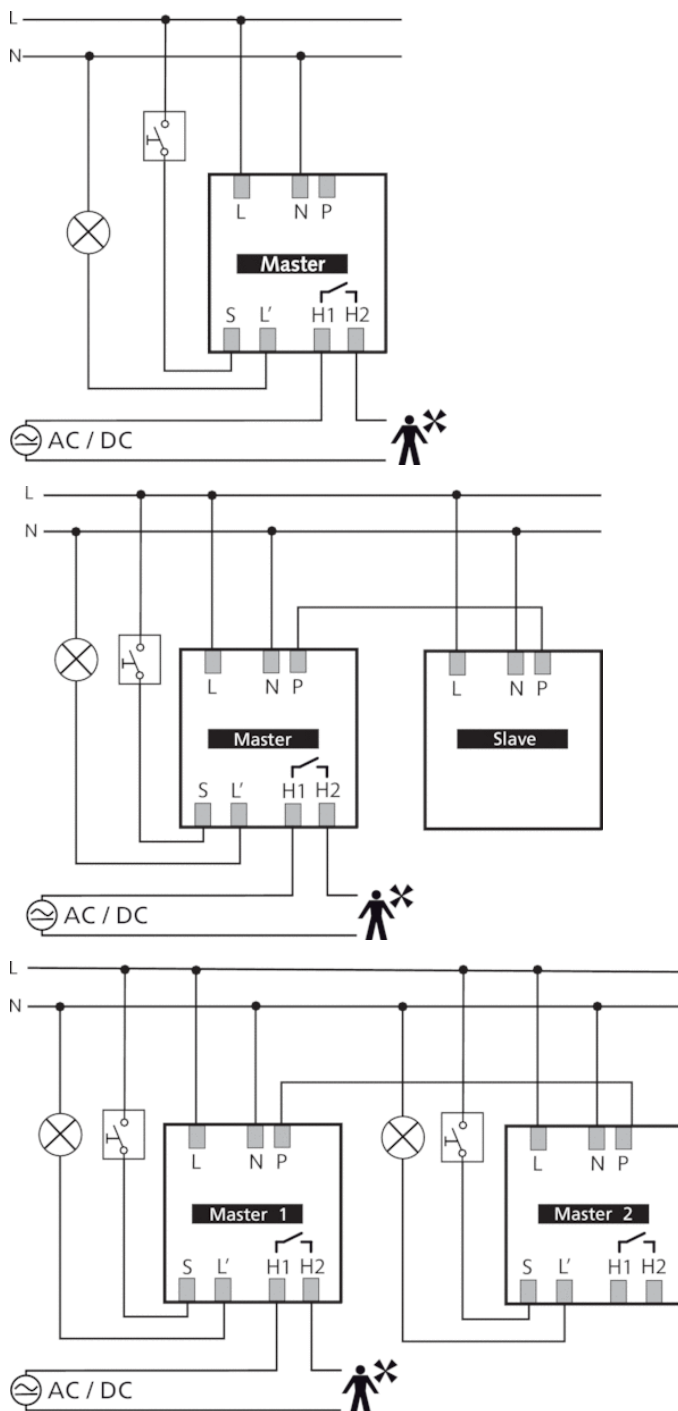
- Пассивный инфракрасный датчик присутствия потолочного монтажа
- 2 канала
- Зона обнаружения Ø 9 м, 360°
- Смешанное измерение освещенности: подходит для всех типов ламп, включая светодиодные
- Канал А, «Освещение»: Реле, 230V
- «Автоматический» или «Полуавтоматический» режимы работы
- Настраиваемый порог срабатывания по освещенности, функция «Автонастройка»
- Автоматическое уменьшение времени задержки отключения в случае кратковременного присутствия
- Автоматическое распознавание подключенных кнопок/выключателей
- Функция «Импульс»
- Настраиваемая чувствительность
- Ограничение зоны обнаружения с помощью накладок на линзу
- Заводские настройки подходят для большинства случаев использования
- Функция «Тест»
- С аксессуаром 110A возможен накладной монтаж
- Пульты ДУ: theSenda S (пользовательский пульт), theSenda P и theSenda B (пульты сервисных служб)

Технические характеристики

Номинальное напряжение	110 – 230 V AC
Частота	50 – 60 Hz
высота установки	2 – 4 m
Минимальная высота	> 1,7 m
Тип монтажа	Потолочный монтаж
Цвет	Белый
Релейный выход	Освещение Присутствие
Потребляемая мощность	~0,1 W
Измерение освещенности	Смешанное измерение освещенности
Диапазон настройки яркости	30 – 3000 lx
Лампы	Лампы накаливания/галогенные, Люминесцентные лампы, Энергосберегающие лампы, LEDs
Лампы накаливания/галогенные	2300 W
Энергосберегающие и люминесцентные лампы	1150 VA (cos φ = 0,5)
Мощность выхода включения	max. 800 A / 200 μs
Светодиодные лампы < 2 W	60 W
Светодиодные лампы 2-8 W	180 W
Светодиодные лампы > 8 W	200 W
Задержка включения выхода Присутствие	0 s – 10 min Мониторинг помещения
Задержка отключения, выход «Присутствие»	10 s - 120 min
Коммутационная способность Присутствие	50 W/50 VA
Тип подключения	Винтовые клеммы

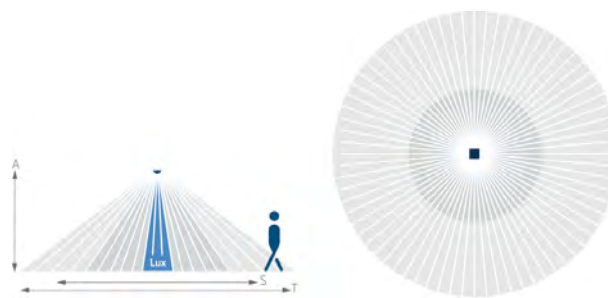
Макс. диаметр сечение кабеля	max. 2 x 2,5 mm ²
Размер скрываемой части корпуса	Ø 55 mm (NIS, PMI)
Зона обнаружения	50 m ² (Ø 8 m 360°)
Температура окружающей среды	-15 °C ... +50 °C
Степень защиты	IP 54 (если установлен)

Пример подключения



Зона обнаружения

Высота установки (A)	Сидящие люди (S)	Идущие люди (T)
2 m	5 m ² 2,5 m	38 m ² 7 m
2,5 m	7 m ² 3 m	38 m ² 7 m
3 m	13 m ² 4 m	50 m ² 8 m
3,5 m	–	50 m ² 8 m
4 m	–	64 m ² 9 m



Выбор продукта

Тип монтажа	Канал	Номинальное напряжение	Цвет	Тип	Артикул
Потолочный монтаж	Освещение Присутствие	110 – 230 V AC	Белый	theRonda S360-101 UP WH	2080525
Потолочный монтаж	Освещение Присутствие	110 – 230 V AC	серый	theRonda S360-101 UP GR	2080526