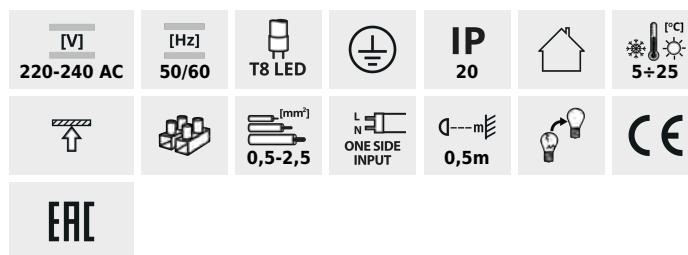


## ALDO 4LED

Линейный светильник для ламп T8 LED



ALDO 4LED 1X60	<b>26360</b>	max 18	T8 LED	G13	белый
ALDO 4LED 1X120	<b>26361</b>	max 36	T8 LED	G13	белый
ALDO 4LED 1X150	<b>26362</b>	max 58	T8 LED	G13	белый
ALDO 4LED 2X60	<b>26363</b>	2 x max 18	T8 LED	G13	белый
ALDO 4LED 2X120	<b>26364</b>	2 x max 36	T8 LED	G13	белый
ALDO 4LED 2X150	<b>26365</b>	2 x max 58	T8 LED	G13	белый
ALDO 4LED 1X60R	<b>26370</b>	max 18	T8 LED	G13	белый
ALDO 4LED 1X120R	<b>26371</b>	max 36	T8 LED	G13	белый
ALDO 4LED 2X60R	<b>26373</b>	2 x max 18	T8 LED	G13	белый
ALDO 4LED 2X120R	<b>26374</b>	2 x max 36	T8 LED	G13	белый
ALDO 4LED 2X150R	<b>26375</b>	2 x max 58	T8 LED	G13	белый



Kanlux ALDO 4LED – это семейство осветительных балок, предназначенных для светодиодных ламп T8. Это настенно-потолочные светильники, отличающиеся современной обтекаемой формой, которые незаметно впишутся в любой интерьер.

- Светильники предназначены для источников освещения T8 LED 220-240 В~; 50/60 Гц с односторонним блоком питания
- ALDO R оборудованы с рефлектор
- Материал корпуса: металл, пластмасса

## ALDO 4LED

Линейный светильник для ламп T8 LED



ALDO 4LED 1X120



ALDO 4LED 1X150



ALDO 4LED 2X60



ALDO 4LED 2X120



ALDO 4LED 2X150



ALDO 4LED 1X60R



ALDO 4LED 1X120R



ALDO 4LED 2X60R



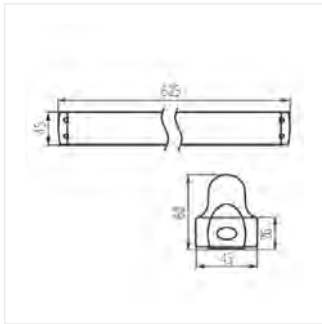
ALDO 4LED 2X120R



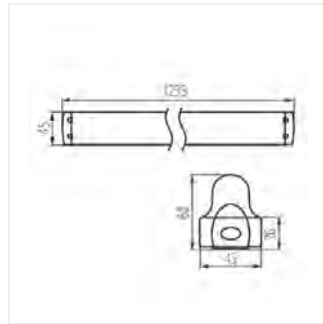
ALDO 4LED 2X150R

## ALDO 4LED

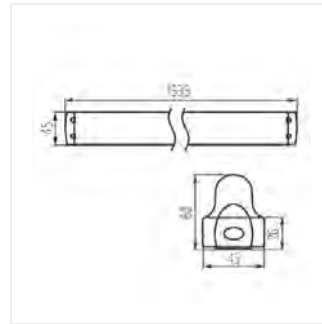
Линейный светильник для ламп T8 LED



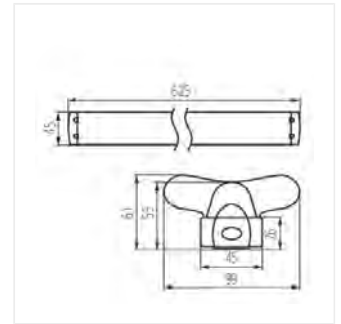
ALDO 4LED 1X60



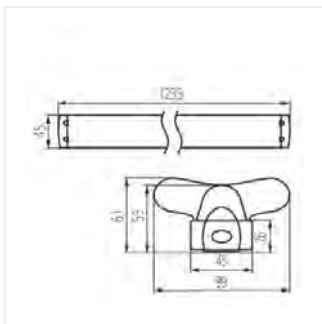
ALDO 4LED 1X120



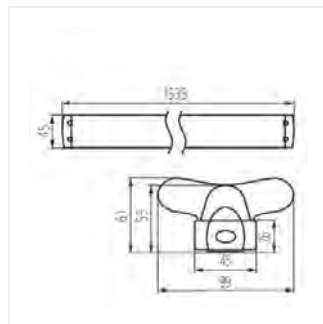
ALDO 4LED 1X150



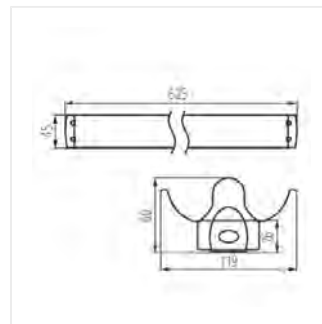
ALDO 4LED 2X60; 2X60R



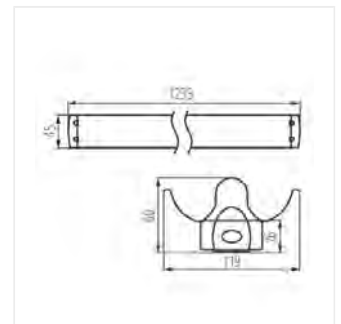
ALDO 4LED 2X120; 2X120R



ALDO 4LED 2X150; 2X150R



ALDO 4LED 1X60R



ALDO 4LED 1X120R