



series

Himalaya

AIR PURIFIER

MODEL: CH-P25B31

РУКОВОДСТВО ПО ЭКСПЛУАТАЦИИ



Photos are reference only



CH
Cooper & Hunter



Instruction manual Руководство по эксплуатации

*Электрический
воздухоочиститель*

Electric
air purifier

Модель/Model: CH-P25B3i

CH
Cooper & Hunter

Outlook of devices, aslo colour scores can be revised without any special advance notices.

Производитель вправе менять внешний вид прибора и цветовую гамму прибора без специального уведомления.

СОДЕРЖАНИЕ

1. Важная информация	8
2. Меры предосторожности	9
3. Технические характеристики	9
4. Описание прибора	10
5. Комплектация	10
6. Эксплуатация прибора	11
7. Система очистки воздуха	12
8. Очистка и обслуживание прибора	12
9. Устранение неисправностей	13
10. Утилизация	13
11. Гарантийные обязательства	13

Уважаемый покупатель!

Вы выбрали продукт от Cooper&Hunter который, мы надеемся, доставит Вам много радости в будущем. Cooper&Hunter стремится предложить как можно более широкий ассортимент качественной продукции, который сможет сделать Вашу жизнь еще более удобной. Внимательно изучите данное руководство, чтобы правильно использовать Ваш новый очиститель воздуха и наслаждаться его преимуществами. Мы гарантируем что он сделает Вашу жизнь намного комфортнее, благодаря легкости в использовании. Удачи!

1. ВАЖНАЯ ИНФОРМАЦИЯ

Производитель оставляет за собой право без предварительного уведомления покупателя вносить изменения в конструкцию, комплектацию или технологию изготовления изделия с целью улучшения его свойств.

В тексте и цифровых обозначениях данного руководства могут быть допущены опечатки.

Если после прочтения руководства у Вас останутся вопросы по работе и эксплуатации прибора, обратитесь к продавцу или в специализированный сервисный центр для получения разъяснений.

На изделии присутствует этикетка, на которой указаны все необходимые технические данные и другая полезная информация о приборе.

Используйте прибор только по назначению, указанному в данном руководстве.

2. МЕРЫ ПРЕДОСТОРОЖНОСТИ

Перед вводом в эксплуатацию воздухоочистителя внимательно изучите данное руководство по эксплуатации и храните его для дальнейшего использования.

При использовании прибора, необходимо соблюдать ряд мер предосторожности. Неправильная эксплуатация в силу игнорирования мер предосторожности может привести к причинению вреда здоровью пользователя и других людей, а также нанесению ущерба их имуществу.

Прибор предназначен для работы в жилых помещениях с соблюдением указанных условий эксплуатации. Использование воздухоочистителя не по назначению может создавать ситуации, опасные для жизни и здоровья людей.

Электроприбор должен находиться под наблюдением во время его эксплуатации, особенно, если неподалёку от него находятся дети. Устройство не предназначено для использования лицами (включая детей) с ограниченными физическими, сенсорными или умственными возможностями, обладающими недостаточным опытом и знаниями, если они не находятся под наблюдением и не получили инструкций по использованию устройства от лица, ответственного за их безопасность. Необходимо следить, чтобы дети не играли с устройством. Не используйте устройство, в целях, непредусмотренных этим руководством по эксплуатации.

Не допускается эксплуатировать прибор, если сетевой шнур или блок питания имеют повреждения, а также, если воздухоочиститель неисправен, поврежден при падении или при других обстоятельствах. Прибор должен эксплуатироваться только в полностью собранном виде.

Во избежание опасности поражения электрическим током, поврежденный сетевой шнур должен меняться только в авторизованных сервисных центрах квалифицированными специалистами.

Во избежание опасности поражения электрическим током не размещайте сетевой шнур рядом с нагревательными приборами и легковоспламеняющимися или горючими веществами.

Во избежание травм и повреждения имущества не пытайтесь самостоятельно ремонтировать воздухоочиститель.

Для ремонта воздухоочистителя обратитесь в авторизованный сервисный центр производителя, адрес которого можно узнать на сайте www.cooperandhunter.com.

Вынимайте блок питания прибора из сетевой розетки в следующих случаях: перед чистой и техническим обслуживанием; перед перемещением

на другое место.

Устанавливайте воздухоочиститель на ровной сухой поверхности.

За повреждения, полученные из-за неправильного расположения воздухоочистителя, изготовитель и продавец ответственности не несут.

Если прибор не используется, отключите его от сети электропитания.

Не прокладывайте сетевой шнур под ковром или другими предметами.

Не допускайте попадания в воздухоочиститель посторонних предметов.

Не загромождайте посторонними предметами воздухозаборное и воздуховыпускное отверстия.

Минимальное расстояние от любой стороны прибора до предметов и поверхностей 30 см.

Не садитесь, не вставайте и не ставьте тяжелые предметы на воздухоочиститель.

За повреждения прибора, полученные из-за невыполнения данного требования, изготовитель и продавец ответственности не несут.

При отключении прибора от сети электропитания не тяните за сетевой шнур и не дотрагивайтесь до него влажными руками.

3. ТЕХНИЧЕСКИЕ ХАРАКТЕРИСТИКИ

Таблица 1

Технические характеристики	Ед. изм.	CH-P25B3i
Расход воздуха	м³/час	250
Параметры электропитания	В/Гц	220~/50
Номинальная потребляемая мощность	Вт	30
Уровень шума	Дб	24.4-53.8
Степень защиты	-	IPX0
Класс электробезопасности	-	Class II
Вес нетто	кг	4,71
Размеры прибора	мм	370x213x394
Концентрация ионов	миллион / см³	3.0

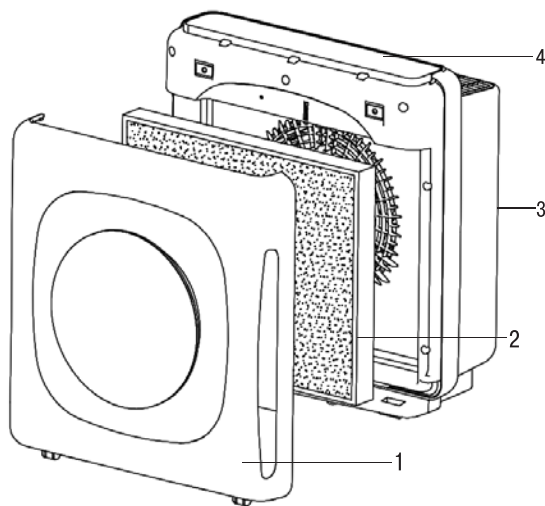


ПРИМЕЧАНИЕ:

Производитель оставляет за собой право для разных партий поставок без предварительного уведомления изменять комплектующие части изделия (включая заливаемые \ засыпаемые состав-ляющие), не влияя при этом на основные техниче-ские параметры изделия или улучшая их, а также не нарушая изменениями принятые на территории страны производства \ транзита \ реализации стандарты качества и нормы законодательства.

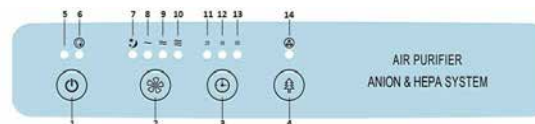
Это может повлечь за собой изменение веса и габаритов изделия, но не более чем на +/- 5-20% (могут отличаться для разного вида изделий).

4. ОПИСАНИЕ ПРИБОРА



1. Передняя панель
2. Воздушный фильтр (PP+CARBON+HEPA)
3. Корпус с задней крышкой
4. Панель управления

Панель управления



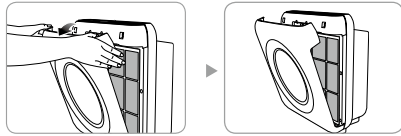
1. Кнопка питания
2. Кнопка выбора скорости вентилятора
3. Кнопка установки таймера
4. Включение CH-Ion фильтра
5. Индикатор питания
6. Индикатор потребности замены фильтра
7. Индикатор ночного (тихого) режима
8. Индикатор минимальной скорости вентилятора
9. Индикатор средней скорости вентилятора
10. Индикатор высокой скорости вентилятора
11. Индикатор таймера на 2 часа
12. Индикатор таймера на 4 часа
13. Индикатор таймера на 8 часов
14. Индикатор работы CH-Ion фильтра

5. КОМПЛЕКТАЦИЯ

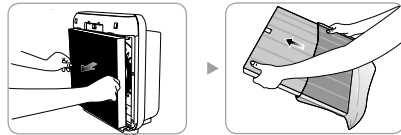
1. Воздухоочиститель - 1 шт.
2. Фильтр - 1 шт.
3. Руководство по эксплуатации - 1 шт.
4. Упаковка - 1 шт.
5. Гарантийный талон - 3 шт.

6. ЭКСПЛУАТАЦИЯ ПРИБОРА

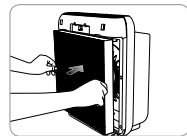
1. Откройте переднюю крышку, потянув за верхнюю часть.



2. Удалить пластиковую упаковку фильтра



3. Установите фильтр обратно.



МНОГОКРАТНАЯ ОЧИСТКА ВОЗДУХА: 3ох уровневая система очистки:

- Nano-silver PP фильтр с ионами серебра для уничтожения бактерий, останавливает большие частицы пыли шерсти, продлевая время эксплуатации HEPA фильтра;
- True 99,97% HEPA фильтр для фильтрации мелких частиц и пыльцы которые витают в воздухе.
- Фильтр с активированным углем для устранения странного запаха, для фильтрации метана и других совокупных летучих органических соединений (TVOC).



ВНИМАНИЕ!

Продукт рассчитан только на 220 В, 50 Гц. Убедитесь, что вилка подключена к заземленной электрической розетке (220 В ~, 50 Гц), предназначенной для данного продукта.

Управление прибором



ПИТАНИЕ: Когда вилка подключена, раздастся звуковой сигнал, и все индикаторы будут включены, через одну секунду будет включен только индикатор питания, и устройство перейдет в режим ожидания. Нажмите кнопку питания, чтобы включить очиститель и он начнет работать на скорости 2, нажмите эту кнопку еще раз, чтобы выключить очиститель.



СКОРОСТЬ ВЕНТИЛЯТОРА: прибор будет работать на 2 скорости после начала работы, нажмите кнопку скорости, и прибор будет работать на скорости 3, нажмите еще раз, и прибор перейдет в режим "СОН" (самый тихий режим). Коснитесь еще раз, прибор будет работать на скорости 1. 2 → 3 → 2 → 1



ТАЙМЕР: Нажимая на кнопку таймера можно установить таймер на выключение до 14 часов, на индикаторах будут гореть комбинации символов указывающие на время таймера.

Выключение через 2 часа: Нажмите на кнопку таймера один раз, загорится индикатор "2H".

Выключение через 4 часа: Нажмите на кнопку таймера два раза, загорится индикатор "4H".

Выключение через 6 часов: Нажмите на кнопку таймера три раза, загорятся одновременно индикаторы "2H" и "4H".

Выключение через 8 часов: Нажмите на кнопку таймера четыре раза, загорится индикатор "8H".

Выключение через 10 часов: Нажмите на кнопку таймера пять раз, загорятся одновременно индикаторы "2H" и "8H".

Выключение через 14 часов: Нажмите на кнопку таймера шесть раз, загорятся одновременно индикаторы "2H", "8H" и "4".

Для сброса настроек таймера нужно нажать на кнопку таймера семь раз, или зажать и удерживать кнопку таймера в течении двух секунд.

2Н – 4Н – 6Н – 8Н – 10Н – 14Н – Таймер выкл



ИОНИЗАЦИЯ: Нажав на елочку, загорится символ работы ионизации, и начнет работать дополнительный CH-ION фильтр. CH-Ion фильтр прекратит работу после повторного нажатия на кнопку с символом елочки.



ЗАМЕНА ФИЛЬТРА

Если фильтр сильно загрязнен или требует замены, все индикаторы будут выключены, кроме мигающего индикатора замены фильтра, чтобы напомнить пользователю о необходимости замены фильтра.

После замены фильтра в режиме ожидания нажмите кнопку скорости 3 раза и зажмите эту кнопку в течение 2 секунд. Индикатор замены фильтра быстро мигает, а индикатор питания горит, указывая на то, что очиститель перезапустился.

7. СИСТЕМА ОЧИСТКИ ВОЗДУХА

Система очистки воздуха включает в себя: ионизатор воздуха, Nano-silver PP фильтр, HEPA фильтр и угольный фильтр.

Ионизатор (CH-Ion filter) генерирует отрицательно заряженные ионы (анионы) и освежает воздух в помещении. Анионы укрепляют нервную и кровеносную системы, улучшают деятельность легких и служат эффективной защитой от респираторных заболеваний (таких как астма и пневмония). Анионы очищают воздух от пыли и дыма.

Nanoasilver PP фильтр с ионами серебра для уничтожения бактерий, останавливает большие частицы пыли шерсти, продлевая время эксплуатации HEPA фильтра.

Фильтр HEPA (True 99,97% HEPA filter) очищает воздух от частиц пыли, пыльцы и других аллергенов размером до 0,3 мкм.

Угольный фильтр устраняет табачный дым, улавливает вредные газы (например, угарный, и очищает воздух от прочих неприятных запахов и химических соединений).

8. ОЧИСТКА И ОБСЛУЖИВАНИЕ ПРИБОРА



ВНИМАНИЕ!

Фильтры необходимо менять примерно раз в 4-6 месяцев (в зависимости от степени загрязнения воздуха и частоты использования прибора).

Произведите замену фильтров при наличии следующих проблем: поток воздуха стал слабее, а шум увеличился, изменилась окраска фильтра, что указывает на загрязненность фильтра.

Перед началом чистки устройства убедитесь в том, что вилка отключена от розетки. В противном случае, это может привести к поражению электрическим током. Для протирки внешней поверхности устройства используйте влажную и мягкую ткань.

Во избежание поражения электрическим током не царапайте и не повреждайте при чистке элементы устройства.

Не используйте при чистке прибора растворитель, бензин, диметилбензол, жесткую щётку, тальковую пудру и другие вещества, кроме воды.

Проводите чистку устройства один или два раза в неделю.

Храните прибор в помещении с низкой влажностью.



ВНИМАНИЕ!

Перед очисткой всегда выключайте и отсоединяйте прибор от источника питания.

9. УСТРАНЕНИЕ НЕИСПРАВНОСТЕЙ

Если у вас возникли проблемы, постарайтесь их решить с помощью указаний в Таблице 2. Если вы не можете решить проблемы самостоятельно, обратитесь в сервисный центр.

Таблица 2

Неисправность	Причина	Решение
Не включается	1. Нет питания 2. Не нажата кнопка On/Off на панели управления	1. Подключите питание 2. Нажмите кнопку On/Off на панели управления
Не выключается	1. Не нажата кнопка off 2. Неисправности в приборе	1. Нажмите On/Off кнопку 2. Обратитесь в сервис
Ненормальный шум	1. Что-то внутри 2. Ослаблен вентилятор 3. Электрические или механические повреждения	1. Вынуть и вставить обратно фильтр 2. Обратится в сервис 3. Обратится в сервис
Слабая фильтрация	1. Нужно заменить фильтр	1. Замена фильтра

10. УТИЛИЗАЦИЯ

Срок эксплуатации 5 лет.

По окончании срока службы очиститель должен быть подвергнут утилизации в соответствии с правилами и методами, по месту утилизации.

11. ГАРАНТИЙНЫЕ ОБЯЗАТЕЛЬСТВА

Настоящий документ не ограничивает определенные законом права потребителей, но дополняет и уточняет оговоренные законом обязательства, предполагающие соглашение сторон либо договор.

Производитель оставляет за собой право вносить изменения в конструкцию, комплектацию или технологию изготовления изделия, с целью улучшения его технологических характеристик. Такие изменения вносятся в изделие без предварительного уведомления Покупателей и не влекут за собой обязательств по изменению/улучшению ранее выпущенных изделий. Убедительно просим вас во избежание недоразумений до установки/эксплуатации изделия внимательно изучить его инструкцию по эксплуатации.

Гарантийные обязательства осуществляются при наличии правильно заполненного гарантийного талона с указанием в нем даты продажи, печати (штампа) торгующей организации и подписи продавца. Запрещается вносить в Гарантийный талон какие-либо изменения, а также стирать или переписывать какие-либо указанные в нем данные.

Тщательно проверьте внешний вид изделия и его комплектность, все претензии по внешнему виду и комплектности изделия предъявляйте Продавцу при покупке изделия.

В случае неисправности прибора по вине изготовителя обязательство по устранению неисправности ложится на уполномоченную изготовителем организацию. В данном случае покупатель в праве обратиться к Продавцу. Настоящая гарантия распространяется на производственный или конструкционный дефект изделия.

Гарантийный срок на очиститель воздуха составляет 24 (двадцать четыре) месяца со дня продажи Покупателю.

Срок годности неограниченный до начала использования.

Настоящая гарантия не дает права на возмещение и покрытие ущерба, произошедшего в результате переделки и регулировки изделия без предварительного письменного согласия изготовителя, с целью приведения его в соответствии с национальными или местными техническими стандартами и нормами безопасности.

CH
Cooper & Hunter

