

---

*Реле контроля уровня жидкости*

---

**ПАСПОРТ ИЗДЕЛИЯ**

---

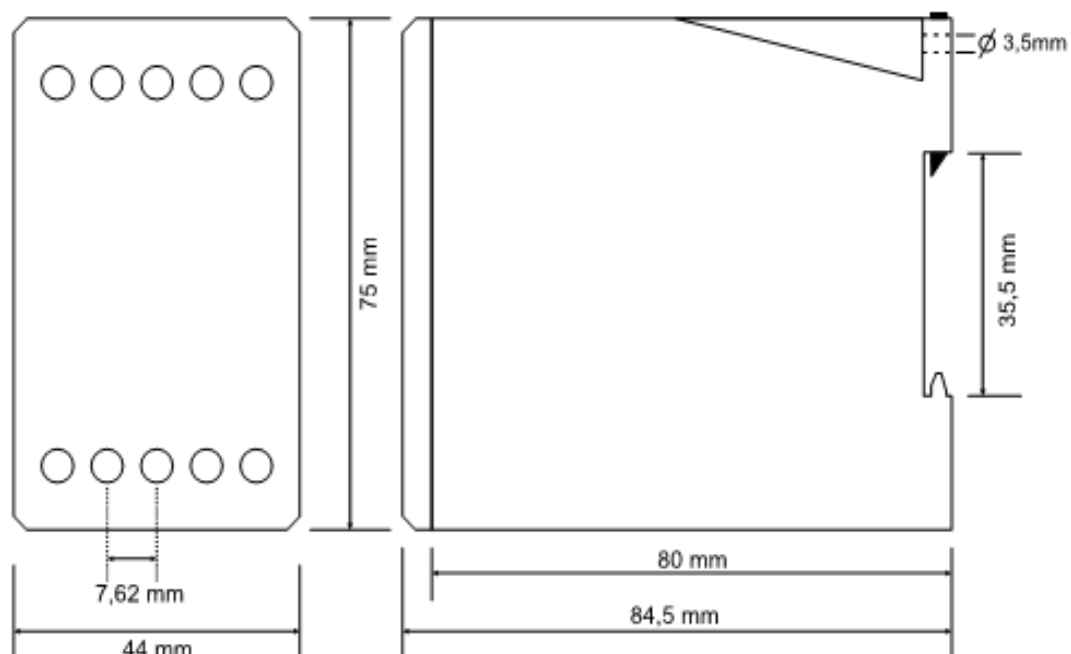
**Применение реле уровня жидкости SSR-09**

Реле контроля уровня воды в бойлере TENSE SSR-09 устанавливается в системах нагрева воды (парогенераторах) с контролем отключения электронагрева при отсутствии воды в баке.

**Характеристики:**

- Производитель: TENSE
- Страна производитель: Турция
- Степень защиты IP: 20
- Номинальное рабочее напряжение по переменному току: 220.0(В)
- Потребляемая мощность: 2.0(Вт)
- Число алгоритмов работы: 1
- Количество каналов: 1
- Количество переключающих контактов: 1
- Максимальный ток коммутации: 5.0(А)
- Рабочая температура: 0...+55
- Сечение кабеля мм<sup>2</sup>: 2.5
- Монтаж: DIN+винты
- Размер: 44x84,7x75

**Размеры устройства SSR-09:**



**Внимание:**

- **Пожалуйста, используйте устройство согласно инструкции**
- **Используйте автоматические выключатели при сборке для защиты устройства**
- **Установите автоматический выключатель возле устройства для легкого доступа**
- **Не используйте устройство в агрессивных средах и легковоспламеняющихся жидкостях**

## Схема подключения:

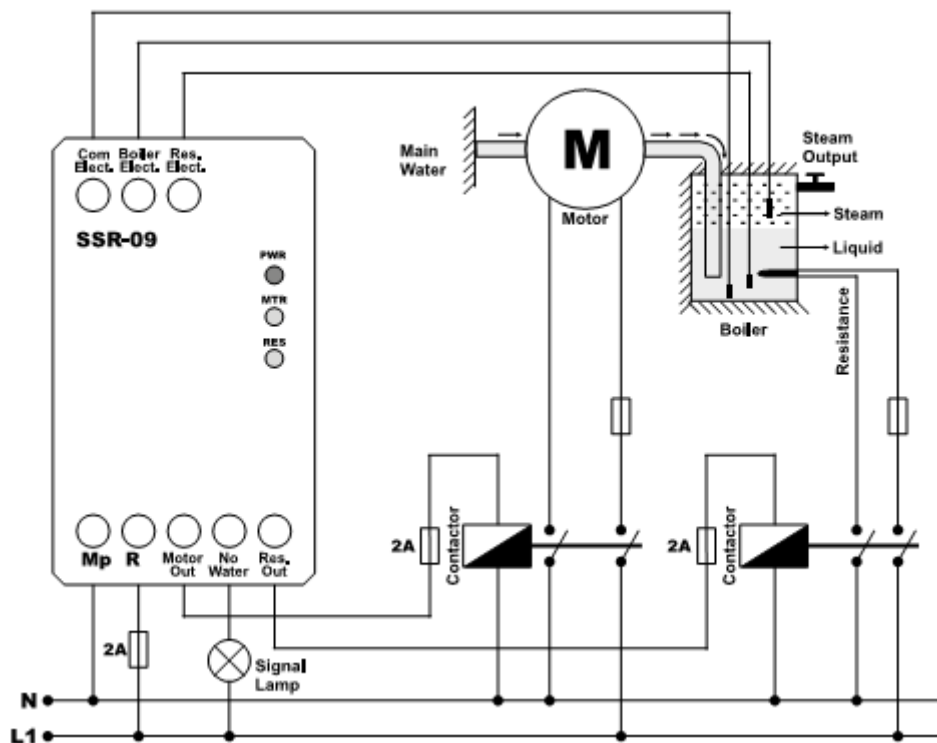


Рис 1. Схема подключения реле на перекачку воды из скважины в бойлер(бак,ёмкость)

Выполните подключение в соответствии со схемой на рис 1.

Com Elect. — базовый электрод (в комплект не входит).

Boiler Elect — электрод уровня жидкости в бойлере - баке (в комплект не входит).

Res Elect — электрод уровня жидкости для включения обогревателя жидкости (в комплект не входит)

Res. Out — выход для подключения обогревателя жидкости

Water Not — выход для подключения сигнальной лампы (включения — выключения обогревателя)

Подключите (Com Elect) полюс к бойлеру (баку, ёмкости) -BOILER . Если бак не является проводником, подключите (Com Elect) полюс к электроду уровня жидкости.

## Принцип работы реле уровня жидкости SSR-09:

**Уровень воды в бойлере,баке, ёмкости(Boiler) повышается** — когда бак наполнится до электрода жидкости (Boiler Elect ) насос выключится(перестанет гореть зеленый индикатор «работы насоса») и перестанет закачивать воду.

**Уровень воды в бойлере(баке, ёмкости) понижается** — когда уровень воды опускается ниже датчика уровня жидкости (Boiler Elect ), срабатывает задержка

времени включения насоса 10 сек. По истечению заданного времени, двигатель насоса начинает свою работу(загорается индикатор «работы мотора») по закачке воды до уровня датчика (Boiler Elect ).

В бойлере, так же, устанавливается электрод уровня для контроля электрообогрева жидкости(**Res Elect**). Когда вода поднимается до уровня датчика (**Res Elect**), сигнальная лампа выключается, включается обогреватель для воды. В случае, когда вода опустится ниже датчика (**Res Elect**) обогреватель выключится, и загорится сигнальная лампа. Использование электрода уровня воды для обогревателя, предотвратит включения электрообогрева в баке - бойлере в тот момент, когда там не будет воды, а сигнальная лампа поможет вам увидеть работает ли обогреватель. Сигнальная лампа может служить как сигнализатор уровня воды( ниже-выше электрода Res Elect). Данная опция предотвратит выход из строя обогревателя(работа без жидкости — в холостую) и сэкономит ваши средства.

---

## ГАРАНТИЙНЫЕ ОБЯЗАТЕЛЬСТВА

---

Гарантийный срок эксплуатации составляет 12 месяцев от даты продажи. В течении этого срока, покупатель имеет право на бесплатный ремонт, замену прибора или его возврат продавцу с возвращением уплаченных за него денежных средств.

Продавец снимает с себя гарантийные обязательства если покупатель использовал прибор с нарушением рекомендаций приведенных в настоящем паспорте и/или вносил конструктивные изменения в прибор и/или делал какие-либо доработки прибора.

К гарантийным случаям так же не относятся поломки изделия:

- возникшие по причине неправильного подключения электропитания к прибору
- возникшие по причине отклонения электропитания от рекомендуемых значений
- превышения допустимого значения подключаемой нагрузки и/или нарушению типа этих нагрузок
- механические повреждения корпуса изделия и/или возникшие в следствии этого другие поломки

Ни производитель, ни продавец не несут ответственность за любой прямой или косвенный ущерб, потери, недополученную прибыль и подобные или прочие убытки, возникшие в следствии использования данного изделия.

Серийный номер изделия \_\_\_\_\_

Дата продажи \_\_\_\_\_

Продавец \_\_\_\_\_

М.П.