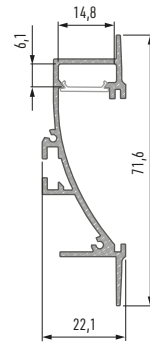


Profil
Profile / Профиль



LED-Profil TIANO Profile LED TIANO / Профиль LED TIANO



	WEISS (lackiert) white (lacquered) / белый (лакированный)	SILBER (eloxiert) silver (anodized) / серебряный (анодированный)
1,0 m (м)	10-0561-10	10-0564-10
2,02 m (м)	10-0561-20	10-0564-20
3,0 m (м)	10-0561-30	10-0564-30
Abmessungen (mm) Dimensions (mm) / Размеры (мм)	1000, 2020, 3000	
LED-Streifen Breite (mm) LED strip width (mm) / Ширина светодиодной ленты (мм)	bis 12 up to 12 / до 12	
Anwendungsbereich Application / Применение	Sochel-Einlegeprofil – zur Beleuchtung von Wohnungen und kommerziellen Gebäuden indoor walkway lighting recessed profile for lighting residential compartments and commercial facilities / встраиваемый напольный / лестничный профиль – для освещения жилых помещений и коммерческих зданий	

Abdeckungen (PVC/PMMA/PC) Covers / Рассеиватели

Abmessungen (mm) / Dimensions (mm) / Размеры (мм): **1000, 2020, 3000**

TRANSPARENT transparent / прозрачный	FROSTWEISS frozen / изморозь	MILCHWEISS milky / молочный	FROSTED frosted / матовый	FROSTED MILCHWEISS milky frosted / матовый молочный	MILCHWEISS milky / молочный
BASIC					TIANO PLEXI
1 m/PMMA 11-2013-10 1 m/PC 11-3013-10	1 m/PMMA 11-2012-10 1 m/PC 11-3012-10	1 m/PMMA 11-2011-10 1 m/PC 11-3011-10	1 m/PMMA 11-2015-10	1 m/PMMA 11-2016-10	1 m/PLEXI 11-3111-10

Endkappen für LED-Profil TIANO (Aluminium)

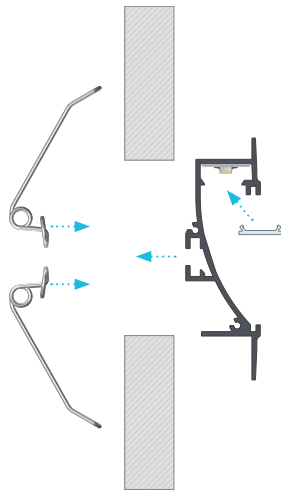
End caps for LED profile TIANO (aluminium) / Заглушки для профиля LED TIANO (алюминий)

MIT ÖFFNUNG with a hole / с отверстием				OHNE ÖFFNUNG without a hole / без отверстия			
WEISS white / белый		SILBER silver / серебряный		WEISS white / белый		SILBER silver / серебряный	
TIANO							
LINKS left / левая	RECHT right / правая	LINKS left / левая	RECHT right / правая	LINKS left / левая	RECHT right / правая	LINKS left / левая	RECHT right / правая
ALU 12-0831-10	ALU 12-0841-11	ALU 12-0835-10	ALU 12-0845-10	ALU 12-0831-11	ALU 12-0841-10	ALU 12-0835-11	ALU 12-0845-11
ZUM VERPUTZEN for gypsum finish / для застройки							
LINKS left / левая	RECHT right / правая	LINKS left / левая	RECHT right / правая				
ALU 12-0811-10	ALU 12-0821-10	ALU 12-0815-10	ALU 12-0825-10				

Zubehör Accessories / Аксессуары

gerader Verbinder straight connector / прямой соединитель	Quer Winkelverbinder 90° angular transverse connector / угловой соединитель поперечный	Flacher Winkelverbinder 90° angular connector 90° / угловой соединитель 90°	Flacher Winkelverbinder 120° angular connector 120° / угловой соединитель 120°	Montagefedern mounting springs / монтажная пружина
14-3032-02	14-3038-01	14-3030-01	14-3036-01	14-5001-00

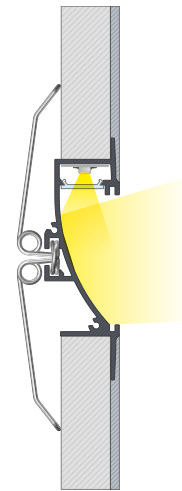
1.



Montageanleitung für das Bodenprofil TIANO mit Abdeckung BASIC mit Montagefedern

Installation manual for recessed TIANO profile with BASIC cover, using mounting springs / Инструкция монтажа напольного профиля TIANO с рассеивателем BASIC с помощью монтажных пружин

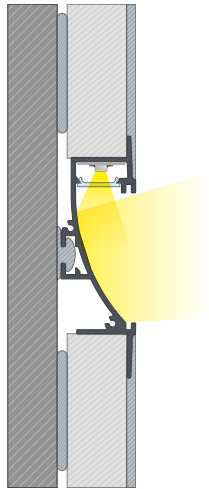
2.



Fertiges Resultat nach der Montage des Bodenprofils TIANO mit Abdeckung BASIC mit Montagefedern. Ansicht nach Verputzen

The result of installation of TIANO profile with BASIC cover using mounting springs. View after plastering / Конечный результат монтажа напольного профиля TIANO с рассеивателем BASIC с помощью монтажных пружин. Вид после шпаклевки

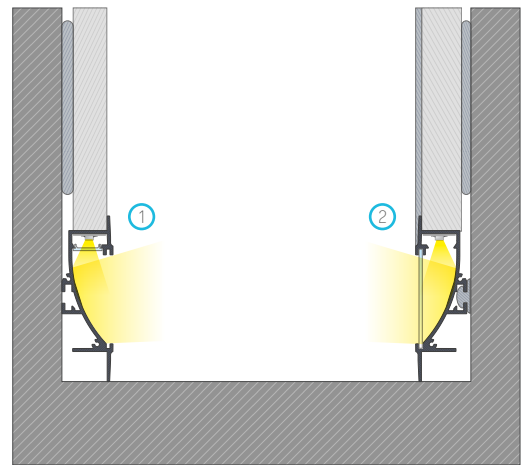
3.



Fertiges Resultat nach der Montage des Profils TIANO mit Abdeckung BASIC zwischen zwei Gipskartonplatten mit Montagekleber

End result of the assembly of the TIANO profile with BASIC cover between two plasterboards with mounting glue / Конечный результат монтажа в гипсокартонной плите напольного профиля TIANO с рассеивателем BASIC с использованием монтажного клея

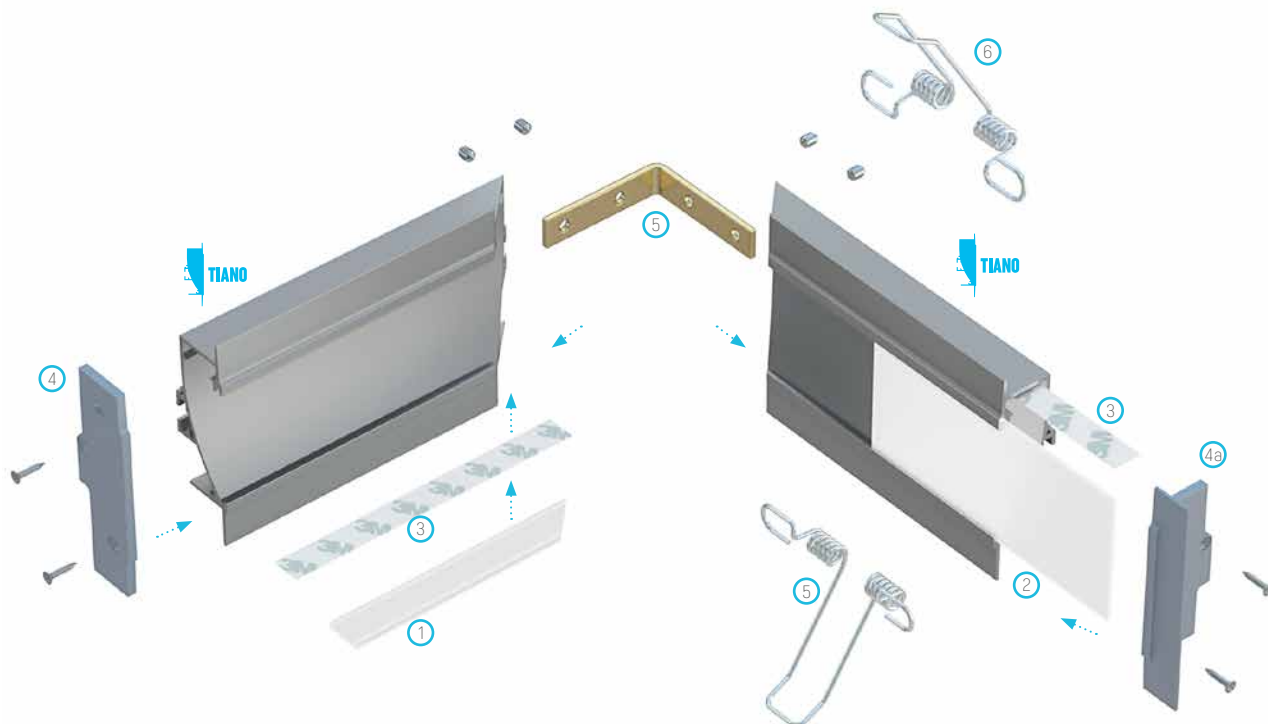
4.



Montage des Profils TIANO (1) mit Abdeckung BASIC, eingelegt zwischen einer Gipskartonplatte und dem Fußboden, (2) mit PLEXI-Glas und Montagekleber, mit verputztem Teil des Profils

Assembly of the TIANO profile (1) with BASIC cover, recessed between a plasterboard and the floor, (2) with PLEXI cover using mounting glue and with partially plastered finish / Монтаж профиля TIANO (1) с рассеивателем BASIC, утопленного между гипсокартоном и полом, (2) с экраном PLEXI, использованием монтажного клея и загипсованным фрагментом профиля

5.



Explosionszeichnung zum Beleuchtungssystem bestehend aus folgenden Elementen: Profil TIANO (1) Abdeckung BASIC, (2) PLEXI-Glas TIANO, (3) LED-Streifen, (4) Endhappe TIANO mit einfachem Finish, (4a) Endhappe TIANO mit vollem Finish, (5) 90-Grad Winkelverbinder, (6) Montagefedern

Assembly scheme for the elements of the lighting system using TIANO profile (1) BASIC cover, (2) PLEXI TIANO cover, (3) LED strip, (4) TIANO end cap with basic finish, (4a) TIANO end cap with full finish, (5) angular transverse connector, (6) mounting springs / Схема монтажа элементов осветительной системы с использованием профиля TIANO (1) рассеивателя BASIC, (2) экрана PLEXI TIANO, (3) ленты LED, (4) заглушки TIANO с прямым окончанием, (4a) заглушки TIANO с цельным окончанием (5) углового поперечного соединителя, (6) монтажных пружин

