

СВЕТИЛЬНИКИ стационарной установки серии НПП для ламп накаливания

Инструкция по монтажу

3461-002-18461115-2007 ИМ

Паспорт

3461-002-18461115-2007 ПС

1 Назначение и область применения

1.1 Светильники стационарной установки серии НПП торговой марки IEK® (далее светильники) для ламп накаливания от 60 до 100 Вт предназначены для работы в однофазных сетях переменного тока напряжением 230 В частоты 50 Гц. Светильники соответствуют требованиям ГОСТ Р МЭК 60598-1.

1.2 Светильники типоразмеров НПП2605Д, 2606Д имеют встроенный инфракрасный датчик движения.

Датчик автоматически включает и отключает светильник в заданном интервале времени (1 мин) в зависимости от наличия движущихся объектов в зоне обнаружения датчика и уровня освещенности.

1.3 Область применения светильников:

Таблица 1

Наименование параметра	Значение	
Номинальное напряжение, В	230-	
Частота сети, Гц	50	
Максимальная мощность устанавливаемой лампы, Вт	60; 100*	
Керамический патрон, тип	E27	
Сечение подключаемых проводников, мм ²	0,75+1,5	
Минимальное расстояние до освещаемого объекта, м	0,5	
Климатическое исполнение и категория применения	УХЛ2	
Предельное нижнее значение рабочей температуры, °С	Светильники со степенью защиты IP33	-20
	Светильники со степенью защиты IP54	-45

* В зависимости от типоразмера светильника (см.таблицы 2-6)

– светильники со степенью защиты IP33: для внутреннего освещения общественных и производственных помещений, а также помещений с повышенной влажностью;

– светильники со степенью защиты IP54: для внутреннего освещения общественных и производственных помещений с повышенным

содержанием пыли и влаги. Для наружного освещения.

2 Основные характеристики

2.1 Основные технические параметры светильников приведены в таблице 1.

2.2 Типоисполнения светильников приведены в таблицах 2 – 6.

Таблица 2
Светильники с корпусом из алюминиевого сплава, I класса защиты от поражения электрическим током, мощность устанавливаемой лампы 100 Вт, IP54

Типо-исполнение	Форма защитной решетки	Способ установки	Плафон/ защитная решетка
НПП 1101	круг без решетки	настенно-потолочный, накладной	стекло/ алюминиевый сплав
НПП 1102	круг с решеткой	настенно-потолочный, накладной	
НПП 1103	круг п/сфера	настенный, накладной	
НПП 1104	круг солнце	настенно-потолочный, накладной	
НПП 1105	круг п/сфера-луч	настенный, накладной	
НПП 1106	круг сетка	настенно-потолочный, накладной	
НПП 1107	круг ресничка	настенный, накладной	
НПП 1108	круг решетка крупная	настенно-потолочный, накладной	
НПП 1201	овал без решетки	настенно-потолочный, накладной	
НПП 1202	овал с решеткой	настенно-потолочный, накладной	
НПП 1203	овал п/сфера	настенный, накладной	
НПП 1204	овал п/сфера два луча	настенный, накладной	
НПП 1205	овал п/сфера луч	настенный, накладной	
НПП 1206	овал сетка	настенно-потолочный	
НПП 1207	овал ресничка	настенный, накладной	
НПП 1208	овал решетка крупная	настенно-потолочный, накладной	

Таблица 3

Светильники с корпусом из алюминиевого сплава,
I класса защиты от поражения электрическим током,
мощность устанавливаемой лампы 60 Вт, IP54

Типо-исполнение	Форма защитной решетки	Способ установки	Плафон/защитная решетка
НПП 1301	круг без решетки	настенно-потолочный, накладной	стекло/ алюминиевый сплав
НПП 1302	круг с решеткой	настенно-потолочный, накладной	
НПП 1303	круг п/сфера	настенный, накладной	
НПП 1304	круг солнце	настенно-потолочный, накладной	
НПП 1305	круг п/сфера-луч	настенный, накладной	
НПП 1306	круг сетка	настенно-потолочный, накладной	
НПП 1307	круг ресничка	настенный, накладной	
НПП 1308	круг решетка крупная	настенно-потолочный, накладной	
НПП 1401	овал без решетки	настенно-потолочный, накладной	
НПП 1402	овал с решеткой	настенно-потолочный, накладной	
НПП 1403	овал п/сфера	настенный, накладной	
НПП 1404	овал п/сфера два луча	настенный, накладной	
НПП 1405	овал п/сфера луч	настенный, накладной	
НПП 1406	овал сетка	настенно-потолочный	
НПП 1407	овал ресничка	настенный, накладной	
НПП 1408	овал решетка крупная	настенно-потолочный, накладной	
НПП 2501	ресничка	настенный, накладной	поликарбонат
НПП 3006	прямоугольник без решетки	настенно-потолочный, накладной	
НПП 3101	прямоугольник с решеткой	настенно-потолочный, встраиваемый	стекло/ алюминиевый сплав
НПП 3102	прямоугольник без решетки	настенно-потолочный, встраиваемый	
НПП 3103	прямоугольник с решеткой-жалюзи	настенно-потолочный, встраиваемый	
НПП 3114	прямоугольник без решетки	настенно-потолочный, встраиваемый	
НПП 3118	прямоугольник с решеткой	настенно-потолочный, встраиваемый	

Таблица 4
Светильники с корпусом из алюминиевого сплава,
I класса защиты от поражения электрическим током,
мощность устанавливаемой лампы 60 Вт, IP33

Типо-исполнение	Форма защитной решетки	Способ установки	Плафон/защитная решетка
НПП 9101	плафон-шар без решетки	настенно-потолочный, накладной	пластик

Таблица 5
Светильники с корпусом из пластика,
II класса защиты от поражения электрическим током,
мощность устанавливаемой лампы 60 Вт, IP54

Типо-исполнение	Форма защитной решетки	Способ установки	Плафон/защитная решетка
НПП 2602	круг с решеткой	настенно-потолочный, накладной	стекло/ пластик
НПП 2602a	круг без решетки	настенно-потолочный, накладной	
НПП 2603	овал с решеткой	настенно-потолочный, накладной	
НПП 2603a	овал без решетки	настенно-потолочный, накладной	
НПП 2604	овал с решеткой	настенно-потолочный, накладной	стекло/ алюминиевый сплав
НПП 2604a	овал с решеткой	настенно-потолочный, накладной	

Таблица 6
Светильники с корпусом из пластика с датчиком движения,
II класса защиты от поражения электрическим током,
мощность устанавливаемой лампы 60 Вт, IP33

Типо-исполнение	Форма защитной решетки	Способ установки	Плафон/защитная решетка
НПП 2605Д	овал с решеткой	настенный, накладной	пластик/ пластик
НПП 2606Д	овал ресничка	настенный, накладной	

2.3 Габаритные и установочные размеры

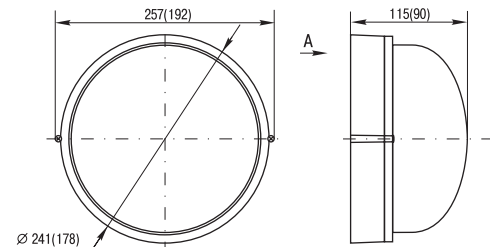


Рисунок 1
НПП 1101 – 1108
(Размер в скобках
для светильников
1301– 1308)

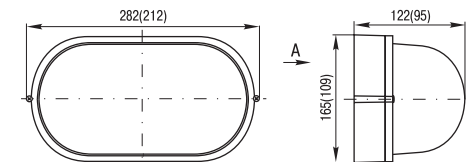
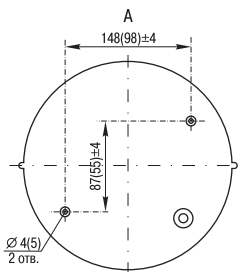
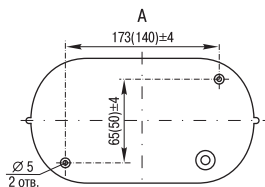


Рисунок 2
НПП 1201 – 1208
(Размер в скобках
для светильников
1401– 1408)



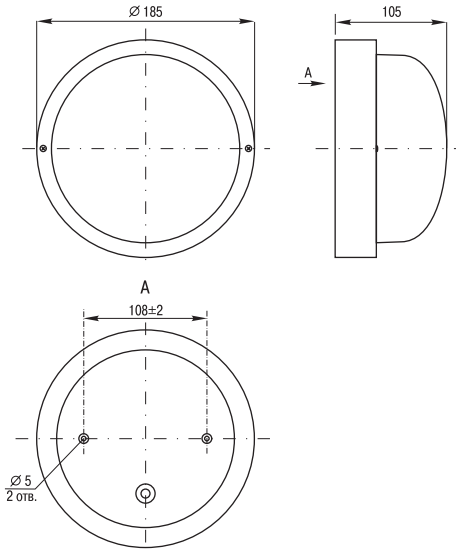


Рисунок 3
НПП 2602, 2602А

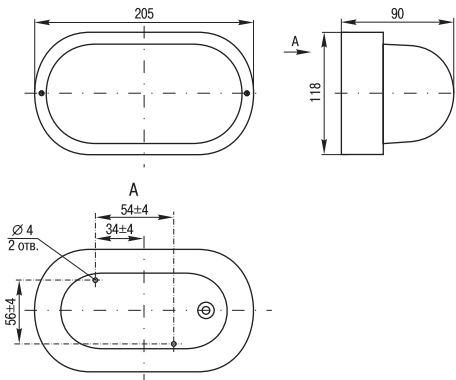


Рисунок 4
НПП 2603, 2603А

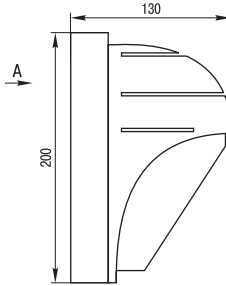
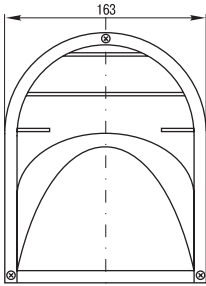


Рисунок 5
НПП 2501

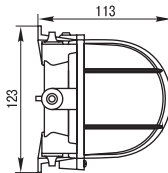
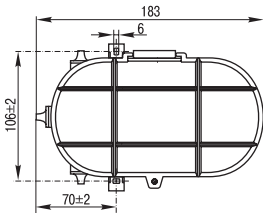
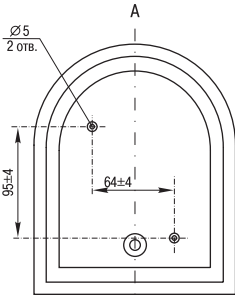


Рисунок 6
НПП 2604, 2604А

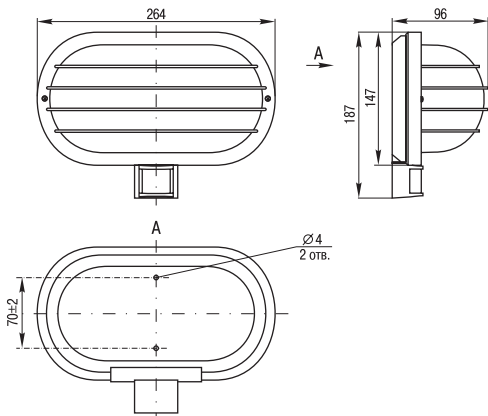


Рисунок 7
НПП 2605Д, 2606Д

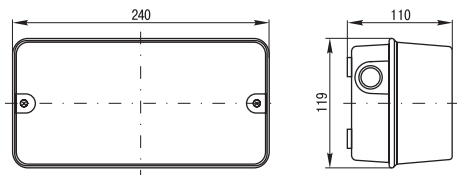


Рисунок 8
НПП 3006

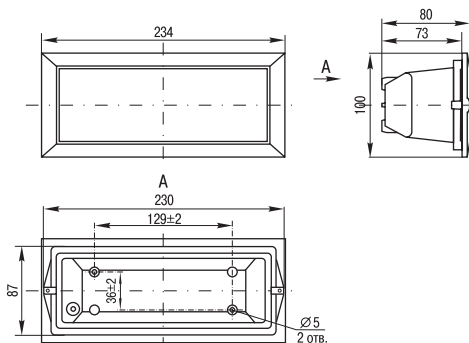


Рисунок 9
НПП 3101 – 3103

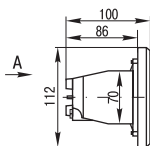
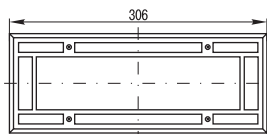


Рисунок 10
НПП 3114, 3118

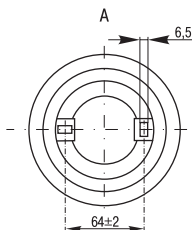
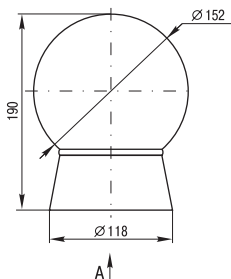
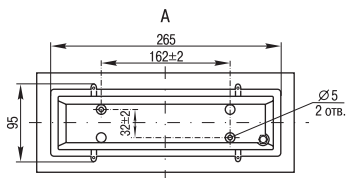


Рисунок 11
НПП 9101

2.4 Комплектность

В комплект поставки входят:

- светильник 1 шт.;
- термостойкие трубки для сетевых проводов 2 шт.;
- саморезы 2 шт.;
- упаковочная коробка 1 шт.;
- инструкция по монтажу и паспорт 1 экз.

3 Инструкция по монтажу

3.1 Перед установкой убедитесь в соответствии напряжения питающей сети 230 В~ и наличии защитного устройства в цепи освещения (автоматический выключатель, предохранитель). Отключите питание.

3.2 Светильники нельзя устанавливать на воспламеняемые и легковоспламеняемые материа-

лы, например, древесный шпон и материалы на основе дерева толщиной менее 2 мм.

3.3 Изоляция сетевых проводов для светильников, устанавливаемых в помещениях с повышенным содержанием влаги и тепла должна отвечать требованиям

п.413.2 ГОСТ 30331.3/ГОСТ50571.3.

3.4 Монтаж.

– снимите со светильника защитную решетку (при наличии), плафон и резиновый уплотнитель;

– введите проводники: фазный L, рабочий нулевой N и защитный проводник PE (только для светильников класса защиты I) через резиновый защитный сальник в основании светильника;

– закрепите основание светильника при помощи саморезов на стене или потолке (в зависимости от способа и места установки).

При установке светильника на стене (вертикальной поверхности) основание светильника необходимо устанавливать так, чтобы патрон находился снизу и лампа была направ-

лена снизу вверх (для избежания перегрева патрона);

– присоедините защитный проводник PE к винту заземления, обозначенному знаком \oplus (только для светильников класса защиты I, подлежащих заземлению);

– для защиты сетевых проводов от перегрева наденьте термостойкие трубки на фазный L и рабочий нулевой N проводники;

– присоедините фазный L и рабочий нулевой N проводники к винтовым зажимам патрона лампы;

– вкрутите лампу в патрон, причем мощность лампы не должна превышать максимальную указанную мощность светильника;

– установите на светильник резиновый уплотнитель, плафон и защитную решетку (при наличии).

3.5 Светильники с датчиком движения НПП 2605Д, НПП 2606Д.

Подготовка светильников к монтажу и монтаж осуществляется аналогично п.п. 3.1 – 3.4 со следующими дополнениями:

– высота установки светильников от 2 до 3,5 м;



Рисунок 12. Наибольшая чувствительность



Рисунок 13. Низкая чувствительность

– присоединение фазного L и рабочего нулевого N проводников осуществляется к зажимам клеммной колодки светильника;

– присоедините защитный проводник РЕ к винту заземления, обозначенному знаком $\opl�$ (для заземления светоотражателя).

Параметры работы встроенного датчика движения:

– угол обзора датчика по горизонтали, до 120° ;

– дальность обнаружения объекта, до 10 м;

– уровень освещенности для срабатывания датчика от 5 лк до дневного света;

– время работы светильника после срабатывания детектора, 1 мин.

Наибольшую чувствительность датчик имеет, когда движущийся объект перемещается перпендикулярно лучам зоны обнаружения (рисунок 12).

Если объект приближается по оси фронтального захвата (рисунок 13), то его обнаружение произойдет несколько позже.

4 Требования безопасности при монтаже и эксплуатации

4.1 Присоединение светильников к поврежденной электропроводке запрещено. Регулярно проверяй-

те электрические соединения и целостность проводки.

4.2 При эксплуатации светильники необходимо устанавливать вдали от химически активной среды, горючих и легко воспламеняющихся предметов.

4.3 В светильниках класса защиты I, подлежащих заземлению, защитный проводник (желто-зеленого цвета) запрещено присоединять к другим зажимам светильника, кроме винта заземления, обозначенного знаком заземления $\opl�$.

Внимание! Замену лампы проводите только после ее остывания.

Светильник с разбитым или треснувшим стеклянным плафоном и другими механическими повреждениями эксплуатировать нельзя!

5 Условия транспортирования и хранения

5.1 Транспортирование и хранение светильников осуществляется по ГОСТ 23216 и ГОСТ 15150.

5.2 Транспортирование светильников допускается любым видом крытого транспорта, обеспечивающим предохранение упакованных светильников от механических повреждений и ударных нагрузок, при тряске с ускорением не более 30 м/с^2 .

5.3 Хранение светильников осуществляется в упаковке изготовителя в помещениях с естественной вентиляцией при температуре окружающего воздуха от -45°C до $+50^{\circ}\text{C}$ и относительной влажности 98% при 25°C .

При хранении на стеллажах или полках светильники (только в потребительской таре) должны быть сложены не более чем в 5-6 рядов по высоте.

6 Гарантийные обязательства

6.1 Гарантийный срок эксплуатации светильников – 5 лет со дня продажи при условии соблюдения потребителем правил эксплуатации, транспортирования и хранения.

7 Свидетельство о приемке

7.1 Светильник типа _____ НПП _____ соответствует требованиям ГОСТ Р МЭК 60598-1-2003 и признан годным для эксплуатации.

Партия _____ Дата изготовления « _____ » _____ 200__ г.

Штамп технического контроля изготовителя _____

Дата продажи _____ штамп магазина



Изделие компании "ИЭК"

Произведено: Cixi, КНР

Yuyao, КНР

Скачано с сайта интернет магазина <https://axiomplus.com.ua/>