

# ULTRA-QUICK

СВЕРХБЫСТРЫЕ ПРЕДОХРАНИТЕЛИ	750
D0, D, CH-SE	752
CH	753
BS	754
NV/NH	755
NV/ NH gS - ПРЕДОХРАНИТЕЛИ ДЛЯ ЗАЩИТЫ ЧАСТОТНЫХ ПРЕОБРАЗОВАТЕЛЕЙ, УСТРОЙСТВ ПЛАВНОГО ПУСКА	770
АКСЕССУАРЫ	771

## ПРЕДОХРАНИТЕЛИ ДЛЯ ЗАЩИТЫ ПОЛУПРОВОДНИКОВОГО ОБОРУДОВАНИЯ



Сферы применения сверхбыстрых предохранителей ULTRA-QUICK

Приводы  
постоянного тока



Щиты управления

Устройства  
плавного пуска



Серво-приводы

Преобразователи  
частоты



Тиристорные  
переключатели

Источники  
бесперебойного питания



Регулируемые блоки  
питания

Выпрямители



Регуляторы  
напряжения

Полупроводниковые  
реле



Сварочные  
инверторы

Модули динамического  
торможения двигателей



Регуляторы температуры

Промышленные  
аккумуляторные батареи



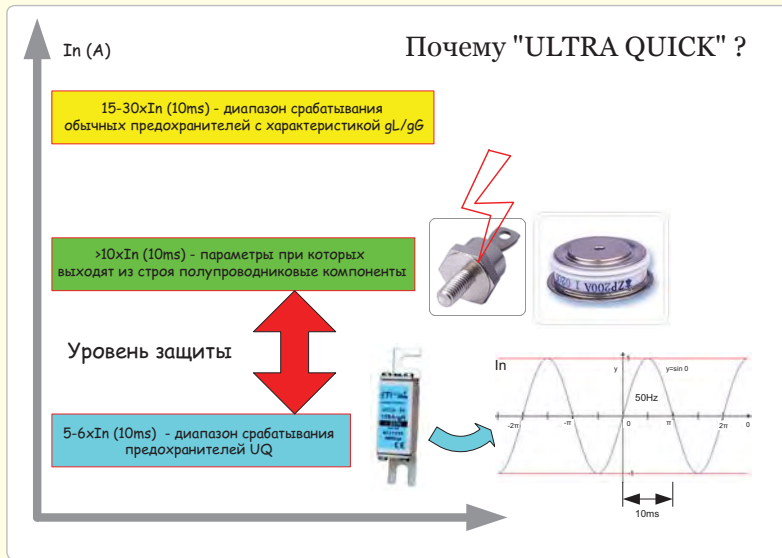
Солнечные  
батареи

Тяговые  
преобразователи



Ветрогенераторы

## Особенности сверхбыстрых предохранителей ULTRA QUICK



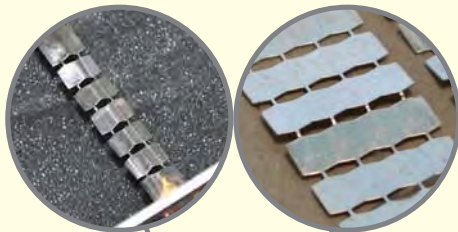
Отличия сверхбыстрых предохранителей "ULTRA QUICK" от обычных промышленных предохранителей:

- предохранители "UQ" имеют более низкие значения  $I^2t$  (интеграл Джоуля);
- более высокие характеристики рассеиваемой мощности;
- более высокие токоограничивающие характеристики;
- низкие потери мощности;
- высокая отключающая способность - до 200 кА;
- высокая скорость срабатывания.

В последнее время все производители устройств и механизмов, включающих в себя полупроводниковые компоненты (напр. тиристоры), начали удалять защитные элементы (плавкие вставки) из конструкции изделий, чтобы снизить расходы на производство, а также уменьшить габаритные размеры самих устройств. Много систем имеют только электронную защиту, минусом которой является ухудшение номинальных характеристик защиты вследствие влияния перенапряжений в системе и старения компонентов защиты, в отличие от плавких предохранителей, характеристики которых со временем остаются стабильными и надежно защищают полупроводниковые компоненты. В случае использования защиты полупроводниковых предохранителями, важно отметить использование именно сверхбыстрых предохранителей, а не обычных - промышленных. Т.к. время срабатывания сверхбыстрых предохранителей - 10мс при 5-6 кратном значении  $I_n$ , а диапазон выхода из строя тиристора  $>10 \times I_n$  (за 10мс). Параметры срабатывания обычных предохранителей 15-30  $\times I_n$  за 10мс. Предохранители "UQ" являются наиболее надежным способом защиты полупроводниковых компонентов от взрыва (взрыв самого полупроводника (IGBT) влияет и на другие компоненты, так как газы, возникающие при взрыве, оседают на чувствительных элементах) (см.рис.1). Критерием выбора типа предохранителя является легкий или тяжелый запуск механизмов в которых используются защищаемые полупроводники. В случае легкого запуска - рекомендуется использование предохранителей цилиндрического или ножевого типа. В случае тяжелого запуска - ножевые или устанавливаемые на шину.



(рис.1)



→ использование серебра в качестве материала для изготовления плавкого элемента предохранителя обеспечивает наиболее долгий срок службы (по сравнению с другими материалами) как в непрерывном режиме работы, так и при циклических нагрузках и перегрузках. Также серебро обеспечивает наиболее точные и быстрые характеристики срабатывания предохранителя;

→ использование кварцевого песка со специальным стеклонеполнителем, позволяет еще больше увеличить теплоотдачу, токоограничение, способность гашения дуги и повысить значение отключающей способности.



→ Верхняя и нижняя крышки изготавливаются из латуни покрытой никелем, что улучшает термические характеристики предохранителя;

→ корпус предохранителей изготавливается из алюмосиликатной керамики (тип С610), обладающей высокой прочностью, теплопроводностью, и термоустойчивостью;

→ Нож предохранителя выполнен из меди покрытой серебром, что уменьшает переходное сопротивление и значительно снижает потери мощности;

Выбор предохранителей для защиты полупроводниковых устройств:

A: Ток нагрузки, проходящий через полупроводниковое устройство ( $I_{sem}$ ) должен быть ниже или равен номинальному току выбранной плавкой вставки ( $I_{nv}$ ). Предохранители, защищающие полупроводниковые устройства, выдерживают этот ток длительное время. (При пульсирующем токе проконсультируйтесь с представительством ETI).

$$I_{sem} \leq I_{nv}$$

B: Рабочее напряжение полупроводника ( $U_{sem}$ ) должно быть ниже или равно номинальному напряжению плавкой вставки ( $U_{nv}$ ). По вопросам приложенного напряжения AC и DC, постоянной времени и COS ф проконсультируйтесь с представительством ETI.

$$U_{sem} \leq U_{nv}$$

C: Рабочие значения  $I^2t$  (максимальная энергия) выбранного предохранителя ( $I^2t_{topv}$ ) должны быть ниже чем  $I^2t$  полупроводника ( $I^2t_{sem}$ ). По вопросам параллельной работы, селективности и избирательности при высоких уровнях к.з. проконсультируйтесь с представительством ETI.

$$I^2t_{topv} < I^2t_{sem}$$

D: Максимальный ожидаемый ток К.З., который может появиться в электрической цепи, должен быть меньше номинальной отключающей способности плавкой вставки. В то же время, ток К.З., ограниченный предохранителем, должен быть меньше ударного тока полупроводника ( $I_{TSM}$ ) в открытом состоянии.

$$I_{k} < I_{TSM}$$


E: Напряжение отключения (напряжение дуги  $U_L$ ) плавкой вставки должно быть меньше повторяющегося импульсного напряжения полупроводника ( $U_{DRM}$ ) в закрытом состоянии.

$$U_{RRM} > U_L, U_{DRM} > U_L$$

- где  $U_{RRM}$  - повторяющееся импульсное обратное напряжение  
и  $U_{DRM}$  - повторяющееся импульсное напряжение полупроводника в закрытом состоянии;


группа D

габарит	TM	ток
DI	UQ	2A
DII		max. 200A
DIII		
DIV		
DV		




группа D0

габарит	TM	ток
D01	UQ	2A
D02		max. 63A




группа CH

тип	размер	TM	ток	напря- жение
CH	22	UQ	/1A	/600V
CH-S	14		max. 100A	690V
	10			500V



группа BS

тип	диаметр (T-парный) (D-двойной)	TM	длина	ток	напря- жение
BS	8	UQ	38	2A	240V
	17		41	max. 800A	690V
	17D		59		
	38		63		
	38T		64		
			70		
			83		



группа NV/NH

тип	габарит	сигнал. контакт	TM	Серия	расстояние м/у шинами	ток	напря- жение
S	00	M	UQ	01	/80	/10A	/690V
M	0	*		1	110	max. 1600A	500V
G	000			2	97		1000V
	1			02			1200V
	2			gS			
	3			U			
	4			U-N			
	4a						


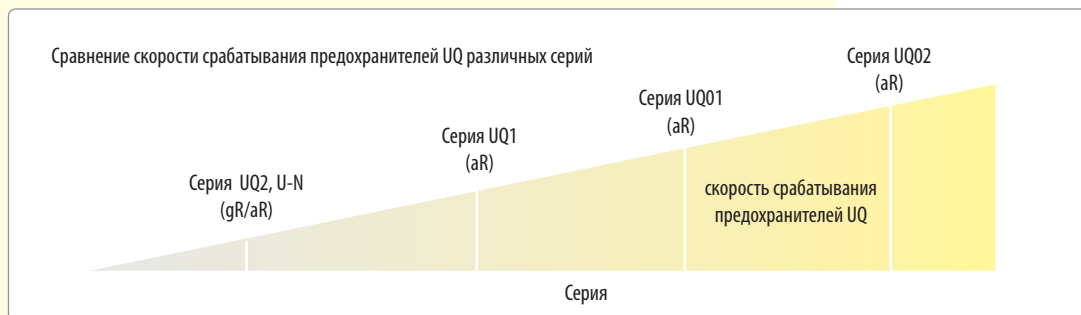


Таблица серий сверхбыстрых предохранителей ULTRA-QUICK и их основные характеристики:

Группа	Серия	Тип	Габарит	Номинальный ток	Номинальное напряжение	Характеристика
D0			D01,D02	2A-63A	400V	gR
D			DI, DII, DIII, DIV, DV	2A – 200A	500V	gR
C		AQS-F	10x38,14x51, 22x58	1A-100A	690V	gR
		CH	10x38	6A-32A	600V	aR
			14x51, 22x58	10A-100A	690V	aR
CH-S	14x51, 22x58	10A-100A	690V	aR		
BS	-	-	BS8, BS17, BS38, BS38T	6A-800A	240V	aR
	-	-	BS8, BS17, BS17D, BS38, BS38T	6A-700A	690V	aR
NV/NH 50kA	UQU-N	M	000, 00, 0, 1, 2, 3	6A-630A	690V	aR/gR
	UQ U	S80mm	000, 00	6A-160A	690V	aR/gR
		S97mm	0	6A-160A	690V	aR/gR
		S110mm	1, 2, 3	35A-630A	690V	aR/gR
NV/NH 200kA	UQ01	M	00	10A-250A	690V	aR
		S80mm	000, 00	10A-400A	690V	aR
			00	32A-350A	1000V	aR
			1, 2, 3	80A-1400A	690V	aR
		S110mm	1, 2, 3	80A-1250A	690V	aR
			1, 2, 3	63A-1000A	1000V	aR
	G	1, 2, 3	80A-1400A	690V	aR	
		1, 2, 3	63A-1250A	1000V	aR	
	UQ02	M	00,1,2,3	63A-800A	690V	aR
		S110mm	1, 2, 3	63A-1400A	690V	aR
		G	1, 2, 3	63A-1400A	690V	aR
	UQ1		0	32A-160A	1000V	aR
	UQ2	M	4, 4a	800A-1600A	500V	gR
			000	10A-160A	690V	gR
			1, 2, 3	35A - 630A	690V	gR
			1, 2, 3	80A-630A	1200V	aR
S80mm		000	10A-160A	690V	gR	
S110mm		1, 2, 3	80A-630A	690V	gR	
G	1, 2, 3	35A-630A	500V	gR		
NV/NH 100kA	UQgS	M	000, 00	16A - 160A	690V	gS
			1, 2, 3	160A - 630A	690V	gS
			1, 2, 3	160A - 630A	690V	gS

Полное описание и технические характеристики предохранителей UQ приведены в отдельном каталоге **ULTRA-QUICK**



D0 UQ



D0 UQ - характеристика gR (~50kA AC / --- 8kA DC; ~400V AC / --- 250V DC)

Габарит	$I_n$ (A)	Тип	Код	Рабочее значение $I^2t$ (A <sup>2</sup> s)	Потери мощности (W)	Упаковка (шт.)	Вес (г)
D01	2	D01UQ2A	4311001	6,3	2,3	10/500	6
	4	D01UQ4A	4311002	13	3,1		6
	6	D01UQ6A	4311003	20	4		6
	10	D01UQ10A	4311004	65	4,2		6
	16	D01UQ16A	4311005	200	5,3		6
D02	20	D02UQ20A	4312001	275	8		11
	25	D02UQ25A	4312002	480	9		12
	35	D02UQ35A	4312003	1.000	10		13
	50	D02UQ50A	4312004	1.800	15		13
	63	D02UQ63A	4312005	2.500	17		15

Предохранители группы D0 предназначены для установки в держатели с типом резьбы E14 и E18 и разъединители VLD01 и STV D02. Габаритные размеры на ст. 777

D UQ



D UQ - характеристика gR (~50kA AC / --- 8kA DC; ~500V AC / --- 315V DC)

Габарит	$I_n$ (A)	Тип	Код	Рабочее значение $I^2t$ (A <sup>2</sup> s)	Потери мощности (W)	Упаковка (шт.)	Вес (г)
DII	2	DIIUQ2A	4322001	5,8	2,1	5/500	27
	4	DIIUQ4A	4322002	11	2,5		27
	6	DIIUQ6A	4322003	18	3,2		27
	10	DIIUQ10A	4322004	40	3,6		27
	16	DIIUQ16A	4322005	60	6,3		28
	20	DIIUQ20A	4322006	139	7,3		29
	25	DIIUQ25A	4322007	205	9		30
	30	DIIUQ30A	4322008	310	10		30
DIII	35	DIIUQ35A	4323001	539	12		48
	50	DIIUQ50A	4323002	1.250	19		49
	63	DIIUQ63A	4323003	1.890	23	52	

Предохранители группы D предназначены для установки в держатели с типом резьбы E27, E33. Габаритные размеры на ст. 777

CH-SE gR (Special Edition) UQ



„Standarts“ contacts

„SU“ contacts

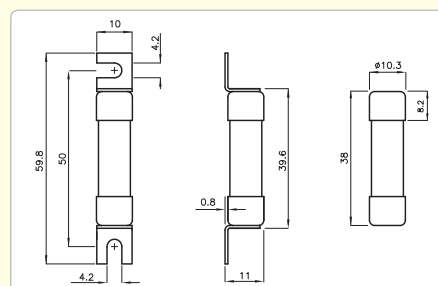
CH-SE UQ - характеристика gR согласно IEC 60269-4 (~100kA AC; ~690V AC)

Размер	$I_n$ (A)	Тип "Standart contacts"	Код	Преддуговое значение [A <sup>2</sup> s] L/R=10ms	Рабочее значение [A <sup>2</sup> s] L/R=10ms	Потери мощности [0,8xln] (W)	Потери мощности [1xln] (W)	Упак. (шт.)	Вес (г)
10x38	16	CH-SE 10UQ/16A/690V	2625046	32	166	1,6	2,8	10/500	10
	20	CH-SE 10UQ/20A/690V	2625047	80	340	1,7	2,9		

CH-SE UQ SU - характеристика gR согласно IEC 60269-4 (~100kA AC; ~690V AC)

Размер	$I_n$ (A)	Тип "SU contacts"	Код	Преддуговое значение [A <sup>2</sup> s] L/R=10ms	Рабочее значение [A <sup>2</sup> s] L/R=10ms	Потери мощности [0,8xln] (W)	Потери мощности [1xln] (W)	Упак. (шт.)	Вес (г)
10x38	16	CH-SE 10UQ/16A/690V SU	2625048	32	166	1,6	2,8	10/380	12
	20	CH-SE 10UQ/20A/690V SU	2625049	80	340	1,7	2,9		

Сверхбыстрые предохранители полного диапазона защиты. Применяются для защиты частотных преобразователей, полупроводниковой техники и многоскоростных двигателей. Рассчитаны на длительное использование (около 70 000 циклов с учетом пусковых токов двигателя и при температуре  $t^0=70$ );



## CH UQ

### CH UQ - характеристика aR (~200kA AC; ~500-690V AC)

Размер	I <sub>n</sub> (A)	Тип	Код	Тип (с бойком)	Код	Рабочее значение I <sup>2</sup> t (A <sup>2</sup> s)	Потери мощности (W)	Упак. (шт.)	Вес (г)
10x38	6	CH 10UQ/6A/600V	2625005			30	1,5	10	
	8	CH 10UQ/8A/600V	2625006			50	2		
	10	CH 10UQ/10A/600V	2625007			70	2,5		
	12	CH 10UQ/12A/600V	2625008			120	3		
	16	CH 10UQ/16A/600V	2625009			150	3,5		
	20	CH 10UQ/20A/600V	2625011			260	4,8		
	25	CH 10UQ/25A/600V	2625013			290	6		
14x51	32	CH 10UQ/32A/600V	2625015			600	7,5	10	22,5
	10	CH 14UQ/10A/690V	2635007	CH-S14/10A/690V	2635107	22	4		
	12	CH 14UQ/12A/690V	2635008	CH-S14/12A/690V	2635108	50	5		
	16	CH 14UQ/16A/690V	2635009	CH-S14/16A/690V	2635109	75	5,5		
	20	CH 14UQ/20A/690V	2635011	CH-S14/20A/690V	2635111	180	6		
	25	CH 14UQ/25A/690V	2635013	CH-S14/25A/690V	2635113	320	7		
	32	CH 14UQ/32A/690V	2635015	CH-S14/32A/690V	2635115	600	7,6		
22x58	40	CH 14UQ/40A/600V	2635017	CH-S14/40A/600V	2635117	750	8	10	45
	50	CH 14UQ/50A/500V	2635019	CH-S14/50A/500V	2635119	1.800	9		
	20	CH 22UQ/20A/690V	2645011	CH-S22/20A/690V	2645111	260	5,6		
	25	CH 22UQ/25A/690V	2645013	CH-S22/25A/690V	2645113	410	5,6		
	32	CH 22UQ/32A/690V	2645015	CH-S22/32A/690V	2645115	605	7		
	40	CH 22UQ/40A/690V	2645017	CH-S22/40A/690V	2645117	750	8,5		
	50	CH 22UQ/50A/690V	2645019	CH-S22/50A/690V	2645119	1.600	9,5		
	63	CH 22UQ/63A/690V	2645021	CH-S22/63A/690V	2645121	3.080	11		
	80	CH 22UQ/80A/600V	2645023	CH-S22/80A/600V	2645123	6.600	13,5		
	100	CH 22UQ/100A/500V	2645025	CH-S22/100A/500V	2645125	12.500	16		

→ CH10: 1-25A (700V DC/∞ 50kA), 32A (400V DC/∞ 50kA);  
 → CH14, CH-S 14: (700V DC/∞ 50kA);  
 → CH22, CH-S 22: (500V DC/∞ 50kA);

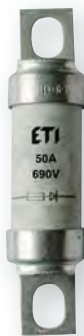


### CH UQ - характеристика gR (~200kA AC; ~690V AC)

Размер	I <sub>n</sub> (A)	Тип	Код	Рабочее значение I <sup>2</sup> t (A <sup>2</sup> s)	Потери мощности (W)	Упак. (шт.)	Вес (г)
10x38	1	AQS 10 UQ/1A/690V	2645126	1,6	1	10	
	2	AQS 10 UQ/2A/690V	2645127	8	1,8		
	4	AQS 10 UQ/4A/690V	2645128	8	1,1		
	6	AQS 10 UQ/6A/690V	2645129	25	1,6		
	8	AQS 10 UQ/8A/690V	2645130	39	1,8		
	10	AQS 10 UQ/10A/690V	2645131	66	2,1		
	12	AQS 10 UQ/12A/690V	2645132	87	3,1		
	16	AQS 10 UQ/16A/690V	2645133	166	4,4		
	20	AQS 10 UQ/20A/690V	2645134	280	5,8		
	25	AQS 10 UQ/25A/690V	2645135	580	6,8		
14x51	30	AQS 10 UQ/30A/690V	2645136	1010	8,2	10	22,5
	6	AQS 14 UQ/6A/690V	2645137	18	1,3		
	8	AQS 14 UQ/8A/690V	2645138	28	1,7		
	10	AQS 14 UQ/10A/690V	2645139	39	2,6		
	12	AQS 14 UQ/12A/690V	2645140	75	3,1		
	16	AQS 14 UQ/16A/690V	2645141	115	4,7		
	20	AQS 14 UQ/20A/690V	2645142	190	6		
	25	AQS 14 UQ/25A/690V	2645143	340	7,6		
	32	AQS 14 UQ/32A/690V	2645144	620	9,5		
	40	AQS 14 UQ/40A/690V	2645145	1050	10		
22x58	50	AQS 14 UQ/50A/690V	2645146	1900	12	10	45
	20	AQS 22 UQ/20A/690V	2645147	91	6		
	25	AQS 22 UQ/25A/690V	2645148	140	7,2		
	32	AQS 22 UQ/32A/690V	2645149	315	9,6		
	40	AQS 22 UQ/40A/690V	2645150	610	12		
	50	AQS 22 UQ/50A/690V	2645151	910	15		
	63	AQS 22 UQ/63A/690V	2645152	2260	16		
	80	AQS 22 UQ/80A/690V	2645153	4400	18		
	100	AQS 22 UQ/100A/690V	2645154	8900	19		

Предохранители группы CH 10, CH 14, CH22 предназначены для установки в разъединители EFD и PCF.

## BS UQ


**BS UQ - характеристика aR (~100kA AC / ~ 100kA DC; ~240V AC / ~ 120V DC)**

Габарит	$I_n$ (A)	Тип	Код	Рабочее значение $I^2t$ (A <sup>2</sup> s)	Потери мощности (W)	Упаковка (шт.)	Вес (г)
BS 8	6	BS8UQ/38/6A/240V	4750001	9	1	10	5,5
	10	BS8UQ/38/10A/240V	4750002	22	2,5		5,5
	12	BS8UQ/38/12A/240V	4750003	32	2,5		5,5
	16	BS8UQ/38/16A/240V	4750004	100	2,5		5,5
	20	BS8UQ/38/20A/240V	4750005	160	4		5,5
BS 17	25	BS17UQ/41/25A/240V	4750106	240	1,7		31
	32	BS17UQ/41/32A/240V	4750108	420	2,2		31
	35	BS17UQ/41/35A/240V	4750109	500	2,3		31
	50	BS17UQ/41/50A/240V	4750112	1.200	3,3		31
	63	BS17UQ/41/63A/240V	4750115	1.900	4,3		31
	80	BS17UQ/41/80A/240V	4750119	3.100	6	31	
	100	BS17UQ/41/100A/240V	4750122	5.000	7,5	31	
	125	BS17UQ/41/125A/240V	4750125	5.500	12	31	
	160	BS17UQ/41/160A/240V	4750128	6.500	19,5	31	
	180	BS17UQ/41/180A/240V	4750131	8.700	24	31	
BS 38	160	BS38UQ/59/160A/240V	4750227	12.500	12	5	180
	200	BS38UQ/59/200A/240V	4750233	18.500	16,5		180
	250	BS38UQ/59/250A/240V	4750236	27.500	20		180
	315	BS38UQ/59/315A/240V	4750239	42.500	28,4		180
	355	BS38UQ/59/355A/240V	4750242	67.000	30		180
	400	BS38UQ/59/400A/240V	4750244	78.000	37		180
	450	BS38UQ/59/450A/240V	4750245	96.000	44,5		180
BS 38T	400	BS38TUQ/59/400A/240V	4750344	88.000	30		370
	500	BS38TUQ/59/500A/240V	4750346	145.000	38		370
	630	BS38TUQ/59/630A/240V	4750349	214.000	50		370
	710	BS38TUQ/59/710A/240V	4750352	290.000	62	370	
	800	BS38TUQ/59/800A/240V	4750353	335.000	78	370	

Габаритные размеры на ст. 777

**BS UQ - характеристика aR (~100kA AC / ~ 100kA DC; ~690V AC / ~ 350V DC)**

Габарит	$I_n$ (A)	Тип	Код	Рабочее значение $I^2t$ (A <sup>2</sup> s)	Потери мощности (W)	Упаковка (шт.)	Вес (г)
BS 8	6	BS8UQ/64/6A/690V	4750501	12	2	10	8
	10	BS8UQ/64/10A/690V	4750502	48	3		8
	12	BS8UQ/64/12A/690V	4750503	65	3		8
	16	BS8UQ/64/16A/690V	4750504	110	7		8
	20	BS8UQ/64/20A/690V	4750505	220	7		8
BS 17	25	BS17UQ/63/25A/690V	4750606	250	5,8		42
	32	BS17UQ/63/32A/690V	4750608	350	6,8		42
	35	BS17UQ/63/35A/690V	4750609	200	7,2		42
	40	BS17UQ/63/40A/690V	4750610	700	8		42
	45	BS17UQ/63/45A/690V	4750611	900	8,5		42
	50	BS17UQ/63/50A/690V	4750612	1.300	9,5	42	
	56	BS17UQ/63/56A/690V	4750613	1.450	10,4	42	
	63	BS17UQ/63/63A/690V	4750615	2.100	11,5	42	
	71	BS17UQ/63/71A/690V	4750617	2.800	13	42	
	80	BS17UQ/63/80A/690V	4750619	3.500	14,5	42	
BS 17D	90	BS17DUQ/63/90A/690V	4750621	5.200	15,5	42	
	100	BS17UQ/63/100A/690V	4750622	6.800	16	42	
	90	BS17DUQ/70/90A/690V	4750721	3.600	16,6	90	
	110	BS17DUQ/70/110A/690V	4750723	5.900	21	90	
	120	BS17DUQ/70/120A/690V	4750724	7.400	22	90	
	140	BS17DUQ/70/140A/690V	4750726	11.000	24,5	90	
	160	BS17DUQ/70/160A/690V	4750728	14.500	28	90	
BS 38	160	BS38UQ/83/160A/690V	4750628	14.500	27,7	5	240
	180	BS38UQ/83/180A/690V	4750631	23.000	29		240
	200	BS38UQ/83/200A/690V	4750633	30.000	31		240
	250	BS38UQ/83/250A/690V	4750636	53.000	37		240
	315	BS38UQ/83/315A/690V	4750640	97.000	47		240
	350	BS38UQ/83/350A/690V	4750642	140.000	57		240
	BS 38T	200	BS38TUQ/83/200A/690V	4750933	21.000		32
225		BS38TUQ/83/225A/690V	4750935	30.000	39		450
315		BS38TUQ/83/315A/690V	4750939	75.000	48		450
355		BS38TUQ/83/355A/690V	4750943	110.000	56		450
400		BS38TUQ/83/400A/690V	4750944	147.000	60	450	
450		BS38TUQ/83/450A/690V	4750945	210.000	65	450	
500		BS38TUQ/83/500A/690V	4750946	277.000	68	450	
630		BS38TUQ/83/630A/690V	4750950	520.000	83	450	
700		BS38TUQ/83/700A/690V	4750952	600.000	94	450	

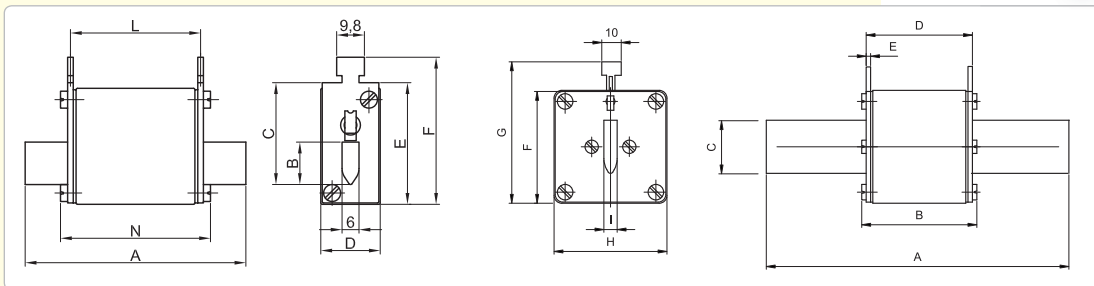
 Предохранители группы BS предназначены для крепления непосредственно на шину.  
 Габаритные размеры на ст. 777



## NV/NH UQ

**NV/NH UQ U-N, тип M - характеристика aR/gR (~50kA AC; --- 25kA DC; ~690V AC; --- 440V DC)**

Габарит	$I_n$ (A)	Тип	Код	Рабочее значение $I^2t$ (A <sup>2</sup> s)	Потери мощности (W)	Хар-ка	Упаковка (шт.)	Вес (г)
000	6	M000UQ-N/6A/690V	4331018	19	2,8	gR	3/120	180
	10	M000UQ-N/10A/690V	4331019	62	3,3	gR	3/120	180
	16	M000UQ-N/16A/690V	4331020	154	4,1	gR	3/120	180
	20	M000UQ-N/20A/690V	4331021	290	5	gR	3/120	180
	25	M000UQ-N/25A/690V	4331022	590	5,8	gR	3/120	180
	35	M000UQ-N/35A/690V	4331023	1.160	8	gR	3/120	180
	40	M000UQ-N/40A/690V	4331024	1.500	11	gR	3/120	180
	50	M000UQ-N/50A/690V	4331025	2.370	16	gR	3/120	180
	63	M000UQ-N/63A/690V	4331026	4.650	20	gR	3/120	180
	80	M000UQ-N/80A/690V	4331027	5.350	25	gR	3/120	180
	100	M000UQ-N/100A/690V	4331028	10.500	32	gR	3/120	180
	125	M000UQ-N/125A/690V	4331029	21.300	40	gR	3/120	180
00	6	M00UQ-N/6A/690V	4331201	18	2,8	gR	3/90	225
	10	M00UQ-N/10A/690V	4331202	60	3,3	gR	3/90	225
	16	M00UQ-N/16A/690V	4331203	170	4,1	gR	3/90	225
	20	M00UQ-N/20A/690V	4331204	250	5	gR	3/90	225
	25	M00UQ-N/25A/690V	4331205	460	5,8	gR	3/90	225
	35	M00UQ-N/35A/690V	4331214	1.000	8	gR	3/90	225
	40	M00UQ-N/40A/690V	4331208	1.300	11	gR	3/90	225
	50	M00UQ-N/50A/690V	4331209	1.500	16	gR	3/90	225
	63	M00UQ-N/63A/690V	4331210	3.000	20	gR	3/90	225
	80	M00UQ-N/80A/690V	4331211	5.300	25	gR	3/90	225
	100	M00UQ-N/100A/690V	4331212	9.000	32	gR	3/90	225
	125	M00UQ-N/125A/690V	4331213	16.000	40	gR	3/90	225
160	M00UQ-N/160A/690V	4331215	24.000	44	aR	3/90	225	
1	35	M1UQ-N/35A/690V	4333217	1.000	8	gR	3/24	450
	50	M1UQ-N/50A/690V	4333208	1.500	16	gR	3/24	450
	63	M1UQ-N/63A/690V	4333209	3.000	20	gR	3/24	450
	80	M1UQ-N/80A/690V	4333210	5.300	25	gR	3/24	450
	100	M1UQ-N/100A/690V	4333211	9.000	32	gR	3/24	450
	125	M1UQ-N/125A/690V	4333212	16.000	40	gR	3/24	450
	160	M1UQ-N/160A/690V	4333213	24.000	44	aR	3/24	450
	200	M1UQ-N/200A/690V	4333214	40.000	58	aR	3/24	450
	224	M1UQ-N/224A/690V	4333215	52.000	60	aR	3/24	450
	250	M1UQ-N/250A/690V	4333216	65.000	63	aR	3/24	450
2	80	M2UQ-N/80A/690V	4334209	5.300	25	gR	3/15	680
	100	M2UQ-N/100A/690V	4334210	9.000	32	gR	3/15	680
	125	M2UQ-N/125A/690V	4334211	16.000	40	gR	3/15	680
	160	M2UQ-N/160A/690V	4334213	24.000	44	aR	3/15	680
	200	M2UQ-N/200A/690V	4334214	40.000	58	aR	3/15	680
	250	M2UQ-N/250A/690V	4334216	60.000	63	aR	3/15	680
	280	M2UQ-N/280A/690V	4334218	100.000	75	aR	3/15	680
	300	M2UQ-N/300A/690V	4334219	140.000	85	aR	3/15	680
	315	M2UQ-N/315A/690V	4334220	175.000	95	aR	3/15	680
	355	M2UQ-N/355A/690V	4334221	220.000	100	aR	3/15	680
3	400	M2UQ-N/400A/690V	4334222	270.000	105	aR	3/15	680
	250	M3UQ-N/250A/690V	4335207	60.000	63	aR	3/12	880
	280	M3UQ-N/280A/690V	4335208	100.000	75	aR	3/12	880
	315	M3UQ-N/315A/690V	4335209	175.000	95	aR	3/12	880
	355	M3UQ-N/355A/690V	4335210	300.000	100	aR	3/12	880
	400	M3UQ-N/400A/690V	4335211	441.700	105	aR	3/12	880
	450	M3UQ-N/450A/690V	4335213	530.000	115	aR	3/12	880
	500	M3UQ-N/500A/690V	4335214	620.000	130	aR	3/12	880
560	M3UQ-N/560A/690V	4335215	730.000	135	aR	3/12	880	
630	M3UQ-N/630A/690V	4335216	850.000	140	aR	3/12	880	



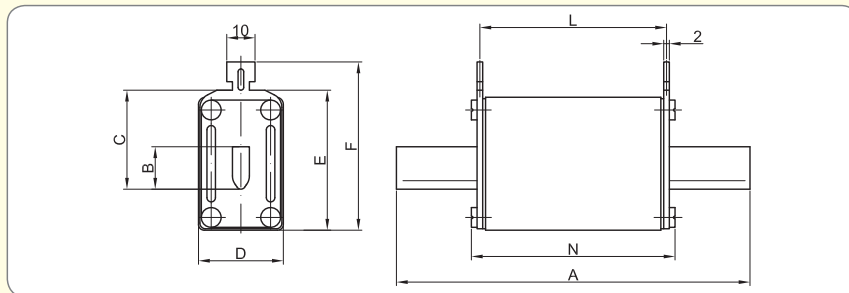
Габарит	A	B	C	D	E	F	L	N
00C	80	15	35	21	40	50,5	47	54
00	80	15	35	28	40	50,5	47	54

Габарит	A	B	C	D	E	F	G	H	I
1	135	75	20	68	2	40	61,5	46	6
2	150	75	26	68	2	48	71,5	57	6
3	150	75	36	68	2	60	81,5	69	6



**NV/NH UQ1, тип M - характеристика aR (~200kA AC; ~1000V AC)**

Габарит	$I_n$ (A)	Тип	Код	Рабочее значение $I^2t$ (A <sup>2</sup> s)	Потери мощности (W)	Хар-ка	Упаковка (шт.)	Вес (г)
0	16	MOUQ1/16A/1000V	4362205	200	8	aR	3/24	250
	20	MOUQ1/20A/1000V	4362206	300	9	aR	3/24	250
	25	MOUQ1/25A/1000V	4362207	390	11	aR	3/24	250
	32	MOUQ1/32A/1000V	4362208	480	12,5	aR	3/24	250
	40	MOUQ1/40A/1000V	4362210	840	14,4	aR	3/24	250
	50	MOUQ1/50A/1000V	4362211	1.300	19,3	aR	3/24	250
	63	MOUQ1/63A/1000V	4362212	2.320	22,3	aR	3/24	250
	80	MOUQ1/80A/1000V	4362213	3.900	28,8	aR	3/24	250
	100	MOUQ1/100A/1000V	4362214	8.000	31,5	aR	3/24	250
	125	MOUQ1/125A/1000V	4362215	18.300	34,3	aR	3/24	250
160	MOUQ1/160A/1000V	4362216	35.300	40,5	aR	3/24	250	

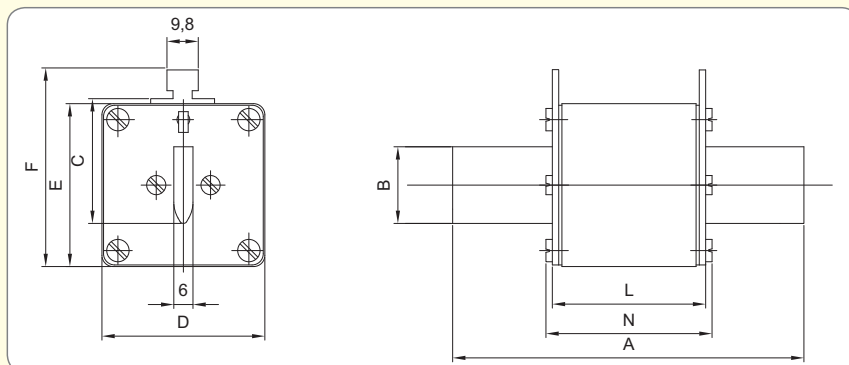


Габарит	A	B	C	D	E	F	L	N
0	125	15	35	30	50	59,5	66	72

**NV/NH UQ01, тип M - характеристика aR (~200kA AC; ~1000V AC)**

Габарит	$I_n$ (A)	Тип	Код	Рабочее значение $I^2t$ (A <sup>2</sup> s)	Потери мощности (W)	Хар-ка	Упаковка (шт.)	Вес (г)
1	63	M1UQ01/63A/1000V	4303212	2.000	15	aR	1/26	500
	80	M1UQ01/80A/1000V	4303213	3.400	20	aR	1/26	500
	100	M1UQ01/100A/1000V	4303214	6.100	25	aR	1/26	500
	125	M1UQ01/125A/1000V	4303215	11.000	30	aR	1/26	500
	160	M1UQ01/160A/1000V	4303216	17.000	35	aR	1/26	500
	200	M1UQ01/200A/1000V	4303217	31.000	45	aR	1/26	500
	250	M1UQ01/250A/1000V	4303219	50.000	54	aR	1/26	500
	315	M1UQ01/315A/1000V	4303221	110.000	60	aR	1/26	500
	350	M1UQ01/350A/1000V	4303222	150.000	65	aR	1/26	500
	400	M1UQ01/400A/1000V	4303223	200.000	70	aR	1/26	500
2	315	M2UQ01/315A/1000V	4304221	85.000	66	aR	1/16	650
	350	M2UQ01/350A/1000V	4304222	130.000	70	aR	1/16	650
	400	M2UQ01/400A/1000V	4304223	170.000	80	aR	1/16	650
	450	M2UQ01/450A/1000V	4304225	220.000	86	aR	1/16	650
	500	M2UQ01/500A/1000V	4304226	320.000	90	aR	1/16	650
3	630	M2UQ01/630A/1000V	4304228	600.000	108	aR	1/16	650
	500	M3UQ01/500A/1000V	4305226	250.000	100	aR	1/15	850
	630	M3UQ01/630A/1000V	4305228	500.000	110	aR	1/15	850
	710	M3UQ01/710A/1000V	4305229	670.000	125	aR	1/15	850
800	M3UQ01/800A/1000V	4305230	870.000	136	aR	1/15	850	

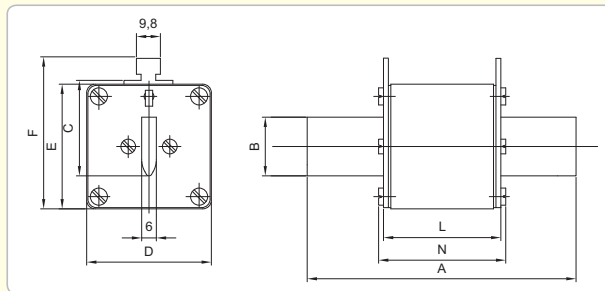
Габарит	A	B	C	D	E	F	L	N
1	135	24	40	46	52	62	65	72
2	150	30	48	54	61	71	65	72
3	150	37	60	74	74	84	65	72



Предохранители NV/NH UQ01/02 (тип М) NV/NH UQ1 (тип М)

**NV/NH UQ 01/02, тип М - характеристика aR (~200kA AC; ~690V AC)**

Габарит	$I_N$ (A)	Тип	Код	Рабочее значение $I^2t$ (A <sup>2</sup> s)	Потери мощности (W)	Хар-ка	Упаковка (шт.)	Вес (г)
00	10	M00UQ01/10A/690V	4371204	23	3	aR	3/72	140
	16	M00UQ01/16A/690V	4371205	46	4	aR	3/72	140
	20	M00UQ01/20A/690V	4371206	95	5	aR	3/72	140
	25	M00UQ01/25A/690V	4371207	165	6	aR	3/72	140
	32	M00UQ01/32A/690V	4371208	290	7	aR	3/72	140
	35	M00UQ01/35A/690V	4371209	400	8	aR	3/72	140
	40	M00UQ01/40A/690V	4371210	640	9	aR	3/72	140
	50	M00UQ01/50A/690V	4371211	1.000	10	aR	3/72	140
	63	M00UQ01/63A/690V	4371212	1.800	12,3	aR	3/72	140
	80	M00UQ01/80A/690V	4371213	2.800	16,3	aR	3/72	140
	100	M00UQ01/100A/690V	4371214	4.600	20	aR	3/72	140
	125	M00UQ01/125A/690V	4371215	8.000	26,9	aR	3/72	140
	160	M00UQ01/160A/690V	4371216	16.500	31,6	aR	3/72	140
	200	M00UQ02/200A/690V	4741217	22.000	46	aR	3/72	140
	250	M00UQ02/250A/690V	4741219	44.000	49	aR	3/72	140
1	63	M1UQ02/63A/690V	4743212	1.200	16	aR	3/24	500
	80	M1UQ02/80A/690V	4743213	1.800	21	aR	3/24	500
	100	M1UQ02/100A/690V	4743214	2.500	27	aR	3/24	500
	125	M1UQ02/125A/690V	4743215	4.600	32	aR	3/24	500
	160	M1UQ02/160A/690V	4743216	8.400	36	aR	3/24	500
	200	M1UQ02/200A/690V	4743217	14.000	46	aR	3/24	500
	250	M1UQ02/250A/690V	4743219	26.000	51	aR	3/24	500
	315	M1UQ02/315A/690V	4743221	42.000	66	aR	3/24	500
	350	M1UQ02/350A/690V	4743222	54.000	69	aR	3/24	500
2	250	M2UQ02/250A/690V	4744219	21.500	53	aR	1/16	650
	315	M2UQ02/315A/690V	4744221	33.800	68	aR	1/16	650
	350	M2UQ02/350A/690V	4744222	48.900	71	aR	1/16	650
	400	M2UQ02/400A/690V	4744223	85.000	75	aR	1/16	650
	450	M2UQ02/450A/690V	4744225	120.000	80	aR	1/16	650
	500	M2UQ02/500A/690V	4744226	150.000	91	aR	1/16	650
	550	M2UQ02/550A/690V	4744227	200.000	100	aR	1/16	650
3	630	M2UQ02/630A/690V	4744228	305.000	120	aR	1/16	650
	400	M3UQ02/400A/690V	4745223	69.000	81	aR	3/24	850
	450	M3UQ02/450A/690V	4745225	96.000	89	aR	3/24	850
	500	M3UQ02/500A/690V	4745226	127.000	110	aR	3/24	850
	630	M3UQ02/630A/690V	4745228	225.000	121	aR	3/24	850
	710	M3UQ02/710A/690V	4745229	320.000	130	aR	3/24	850
	800	M3UQ02/800A/690V	4745230	525.000	145	aR	3/24	850
	900	M3UQ02/900A/690V	4745231	900.000	160	aR	3/24	850
1000	M3UQ02/1000A/690V	4745232	1.000.000	170	aR	3/24	850	
1250	M3UQ02/1250A/690V	4745233	2.000.000	190	aR	3/24	850	

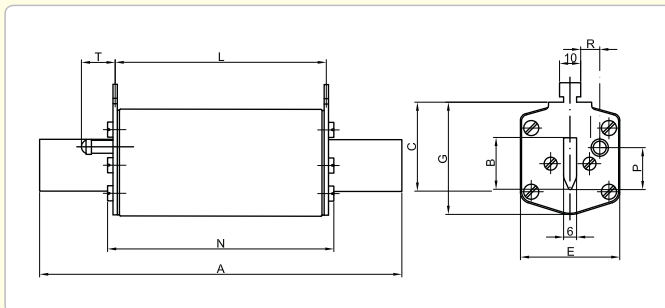


Габарит	A	B	C	D	E	F	L	N
00	78	15	35	30	42	51	48	52
1	135	24	40	46	52	62	65	72
2	150	30	48	54	61	71	65	72
3	150	37	60	64	74	84	65	72



**NV/NH UQ2, тип М - характеристика gR (~200kA AC; ~690V AC/ --- 550V DC)**

Габарит	$I_n$ (A)	Тип	Код	Тип (с бойком)	Код	Рабочее значение $I^2t$ (A <sup>2</sup> s)	Потери мощности (W)	Хар-ка	Упак. (шт.)	Вес (г)	
000	10	M000UQ2/10A/690V	4721204	-	-	100	6,5	gR	3/120	140	
	16	M000UQ2/16A/690V	4721205	M000UQ2/16A/690V-K	4721220	220	8	gR	3/120	140	
	20	M000UQ2/20A/690V	4721206	M000UQ2/20A/690V-K	4721221	320	9,5	gR	3/120	140	
	25	M000UQ2/25A/690V	4721207	M000UQ2/25A/690V-K	4721222	600	11,8	gR	3/120	140	
	32	M000UQ2/32A/690V	4721208	M000UQ2/32A/690V-K	4721223	920	12,5	gR	3/120	140	
	35	M000UQ2/35A/690V	4721209	M000UQ2/35A/690V-K	4721224	920	13,1	gR	3/120	140	
	40	M000UQ2/40A/690V	4721210	M000UQ2/40A/690V-K	4721225	1.400	14,1	gR	3/120	140	
	50	M000UQ2/50A/690V	4721211	M000UQ2/50A/690V-K	4721226	2.250	15,6	gR	3/120	140	
	63	M000UQ2/63A/690V	4721212	M000UQ2/63A/690V-K	4721227	3.600	17,8	gR	3/120	140	
	80	M000UQ2/80A/690V	4721213	M000UQ2/80A/690V-K	4721228	6.200	20,6	gR	3/120	140	
	100	M000UQ2/100A/690V	4721214	M000UQ2/100A/690V-K	4721229	10.000	23,7	gR	3/120	140	
	125	M000UQ2/125A/690V	4721215	M000UQ2/125A/690V-K	4721230	13.000	30	gR	3/120	140	
	160	M000UQ2/160A/690V	4721216	M000UQ2/160A/690V-K	4721231	23.000	35,9	gR	3/120	140	
	1	35	M1UQ2/35A/690V	4723209	-	-	920	13,1	gR	3/24	420
		40	M1UQ2/40A/690V	4723210	-	-	1.400	14,1	gR	3/24	420
		50	M1UQ2/50A/690V	4723211	M1UQ2/50A/690V-K	4723240	2.250	15,6	gR	3/24	420
63		M1UQ2/63A/690V	4723212	M1UQ2/63A/690V-K	4723241	3.600	17,8	gR	3/24	420	
80		M1UQ2/80A/690V	4723213	M1UQ2/80A/690V-K	4723242	6.200	20,6	gR	3/24	420	
100		M1UQ2/100A/690V	4723214	M1UQ2/100A/690V-K	4723243	10.000	23,7	gR	3/24	420	
125		M1UQ2/125A/690V	4723215	M1UQ2/125A/690V-K	4723244	13.000	30	gR	3/24	420	
160		M1UQ2/160A/690V	4723216	M1UQ2/160A/690V-K	4723245	23.000	35,9	gR	3/24	420	
200		M1UQ2/200A/690V	4723217	M1UQ2/200A/690V-K	4723246	47.000	31,5	gR	3/24	420	
224		M1UQ2/224A/690V	4723218	M1UQ2/224A/690V-K	4723247	60.000	36,8	gR	3/24	420	
250	M1UQ2/250A/690V	4723219	M1UQ2/250A/690V-K	4723248	70.000	42,7	gR	3/24	420		
2	125	M2UQ2/125A/690V	4724215	M2UQ2/125A/690V-K	4724241	13.000	30	gR	3/24	660	
	160	M2UQ2/160A/690V	4724216	M2UQ2/160A/690V-K	4724242	23.000	35,9	gR	3/24	660	
	200	M2UQ2/200A/690V	4724217	M2UQ2/200A/690V-K	4724243	47.000	31,5	gR	3/24	660	
	224	M2UQ2/224A/690V	4724218	M2UQ2/224A/690V-K	4724244	60.000	36,8	gR	3/24	660	
	250	M2UQ2/250A/690V	4724219	M2UQ2/250A/690V-K	4724245	70.000	42,7	gR	3/24	660	
	315	M2UQ2/315A/690V	4724221	M2UQ2/315A/690V-K	4724246	110.000	57	gR	3/24	660	
	350	M2UQ2/350A/690V	4724222	M2UQ2/350A/690V-K	4724247	150.000	67	gR	3/24	660	
400	M2UQ2/400A/690V	4724223	M2UQ2/400A/690V-K	4724248	170.000	76	gR	3/24	660		
3	250	M3UQ2/250A/690V	4725219	M3UQ2/250A/690V-K	4725241	70.000	42,7	gR	3/24	870	
	315	M3UQ2/315A/690V	4725221	M3UQ2/315A/690V-K	4725242	110.000	57	gR	3/24	870	
	350	M3UQ2/350A/690V	4725222	M3UQ2/350A/690V-K	4725243	150.000	67	gR	3/24	870	
	400	M3UQ2/400A/690V	4725223	M3UQ2/400A/690V-K	4725244	170.000	76	gR	3/24	870	
	425	M3UQ2/425A/690V	4725224	M3UQ2/425A/690V-K	4725245	200.000	84	gR	3/24	870	
	500	M3UQ2/500A/690V	4725226	M3UQ2/500A/690V-K	4725246	240.000	102	gR	3/24	870	
630	M3UQ2/630A/690V	4725228	M3UQ2/630A/690V-K	4725247	400.000	138	gR	3/24	870		



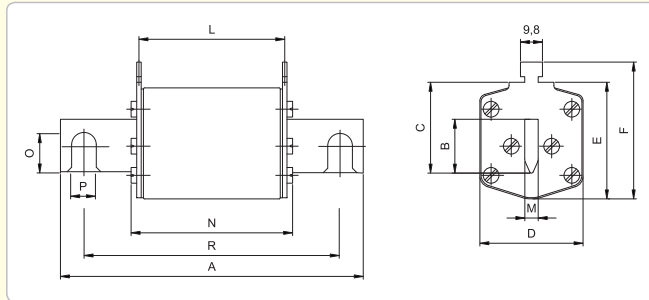
Габарит	A	B	C	E	G	S	L	N	P	R	T
000	78	15	35	21	42	6	46	53	20,5	-	18
1	135	24	40	46	52	6	65	73	20,5	13,7	27,5
2	150	30	48	54	61	6	65	73	27,3	16,2	27,5
3	150	37	60	64	74	6	65	73	35,6	17	27,5

## Предохранители NV/NH UQ2 (тип M, S)

### NV/NH UQ2, тип M, S - характеристика gR (~200kA AC; ~500V AC)

Габарит	$I_n$ (A)	Тип	Код	Рабочее значение $P_t$ (A <sup>2</sup> s)	Потери мощности (W)	Хар-ка	Уп-ка (шт.)	Вес (г)
4	800	S4UQ2/800A/500V	4716130	620.000	164	gR	1	2350
	1000	S4UQ2/1000A/500V	4716132	1.150.000	188	gR	1	2350
	1250	S4UQ2/1250A/500V	4716133	2.000.000	246	gR	1	2350
4a	800	M4aUQ2/800A/500V	4717230	620.000	164	gR	1	2700
	1000	M4aUQ2/1000A/500V	4717232	1.150.000	188	gR	1	2700
	1250	M4aUQ2/1250A/500V	4717233	2.000.000	246	gR	1	2700
	1500	M4aUQ2/1500A/500V	4717235	3.800.000	310	gR	1	2700
	1600	M4aUQ2/1600A/500V	4717236	4.500.000	320	gR	1	2700

Предохранители „4” габарита предназначены для установки в держатели РК4, а предохранители габарита „4а” предназначены для установки в разъединители LTL/ HVL 4a.



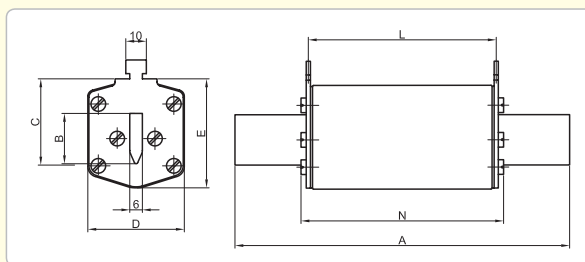
Габарит	A	B	C	D	E	F	L	N	M	O	P	R
4	200	50	87	95	112	122	65	78	8	32	16	150
4a	200	50	85	95	112	122	87	97	6	—	—	—



### NV/NH UQ2, тип M - характеристика aR (~200kA AC; ~1200V AC)

Габарит	$I_n$ (A)	Тип	Код	Рабочее значение $P_t$ (A <sup>2</sup> s)	Потери мощности (W)	Хар-ка	Упаковка (шт.)	Вес (г)
1	80	M1UQ2/80A/1200V	4733213	8.000	35	aR	1/14	700
	100	M1UQ2/100A/1200V	4733214	12.500	45,9	aR	1/14	700
	125	M1UQ2/125A/1200V	4733215	20.000	55	aR	1/14	700
	160	M1UQ2/160A/1200V	4733216	32.000	67	aR	1/14	700
	200	M1UQ2/200A/1200V	4733217	50.000	84	aR	1/14	700
	224	M1UQ2/224A/1200V	4733218	63.000	93	aR	1/14	700
2	250	M1UQ2/250A/1200V	4733219	80.000	104	aR	1/14	700
	315	M2UQ2/315A/1200V	4734221	120.000	125	aR	1/14	1050
	350	M2UQ2/350A/1200V	4734222	160.000	141	aR	1/14	1050
3	400	M2UQ2/400A/1200V	4734223	200.000	159	aR	1/14	1050
	425	M3UQ2/425A/1200V	4734224	230.000	172	aR	1/22	1360
	500	M3UQ2/500A/1200V	4734226	320.000	185	aR	1/22	1360
	630	M3UQ2/630A/1200V	4734228	500.000	198	aR	1/22	1360

Предохранители UQ2 1200V предназначены для установки в держатели U1, U2, U3 (см.раздел „Green protect”).



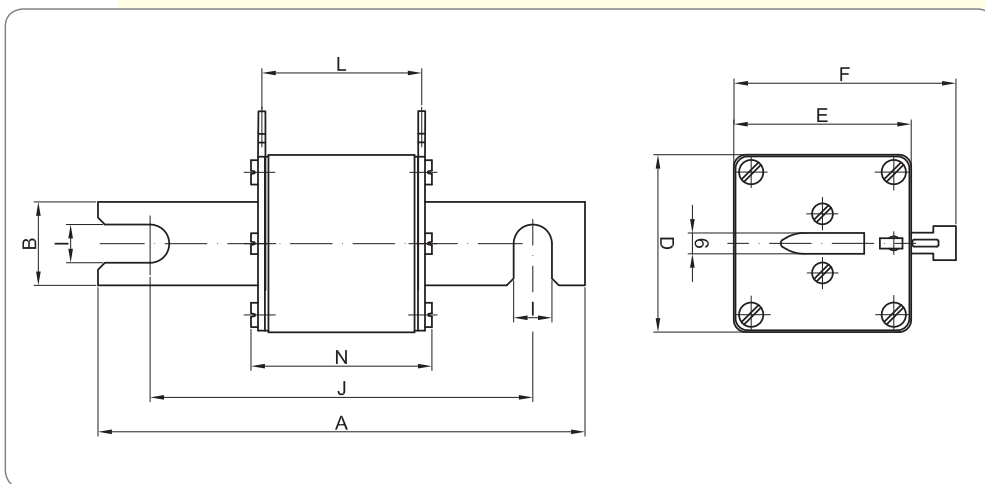
Габарит	A	B	C	D	E	L	N
1	194	20/24*	40	46	61,5	124	132
2	209	26/30*	48	54	71	124	132
3	209	32/37*	60	64	82	124	132

\* ширина ножа меняется в зависимости от ампеража предохранителя.


**NV/NH UQU, тип S - характеристика aR/gR (~50kA / ---25kA; ~690V / ---440V)**

Габарит	$I_n$ (A)	Тип	Код	Рабочее значение $I_{t1}^2 (A^2 \cdot s)$	Потери мощности (W)	Хар-ка	Упаковка (шт.)	Вес (г)
1	35	S1UQU/110/35A/690V	4333117	1.000	8	gR	3/24	450
	50	S1UQU/110/50A/690V	4333108	1.500	16	gR	3/24	450
	63	S1UQU/110/63A/690V	4333109	3.000	20	gR	3/24	450
	80	S1UQU/110/80A/690V	4333110	5.300	25	gR	3/24	450
	100	S1UQU/110/100A/690V	4333111	9.000	32	gR	3/24	450
	125	S1UQU/110/125A/690V	4333112	16.000	40	gR	3/24	450
	160	S1UQU/110/160A/690V	4333113	24.000	44	aR	3/24	450
	200	S1UQU/110/200A/690V	4333114	40.000	58	aR	3/24	450
	224	S1UQU/110/224A/690V	4333115	52.000	60	aR	3/24	450
	250	S1UQU/110/250A/690V	4333116	65.000	63	aR	3/24	450
2	80	S2UQU/110/80A/690V	4334109	5.300	25	gR	3/15	680
	100	S2UQU/110/100A/690V	4334110	9.000	32	gR	3/15	680
	125	S2UQU/110/125A/690V	4334111	16.000	40	gR	3/15	680
	160	S2UQU/110/160A/690V	4334112	24.000	44	aR	3/15	680
	200	S2UQU/110/200A/690V	4334113	40.000	58	aR	3/15	680
	250	S2UQU/110/250A/690V	4334115	60.000	63	aR	3/15	680
	280	S2UQU/110/280A/690V	4334116	100.000	75	aR	3/15	680
	300	S2UQU/110/300A/690V	4334121	140.000	85	aR	3/15	680
	315	S2UQU/110/315A/690V	4334117	175.000	95	aR	3/15	680
	355	S2UQU/110/355A/690V	4334118	220.000	100	aR	3/15	680
3	400	S3UQU/110/400A/690V	4334119	270.000	105	aR	3/15	680
	250	S3UQU/110/250A/690V	4335117	60.000	63	aR	3/12	880
	280	S3UQU/110/280A/690V	4335108	100.000	75	aR	3/12	880
	315	S3UQU/110/315A/690V	4335109	175.000	95	aR	3/12	880
	355	S3UQU/110/355A/690V	4335110	300.000	100	aR	3/12	880
	400	S3UQU/110/400A/690V	4335111	441.700	105	aR	3/12	880
	450	S3UQU/110/450A/690V	4335113	530.000	115	aR	3/12	880
	500	S3UQU/110/500A/690V	4335114	620.000	130	aR	3/12	880
	560	S3UQU/110/560A/690V	4335115	730.000	135	aR	3/12	880
	630	S3UQU/110/630A/690V	4335116	850.000	140	aR	3/12	880

\*Невозможна установка NVS 5 для габарита 1



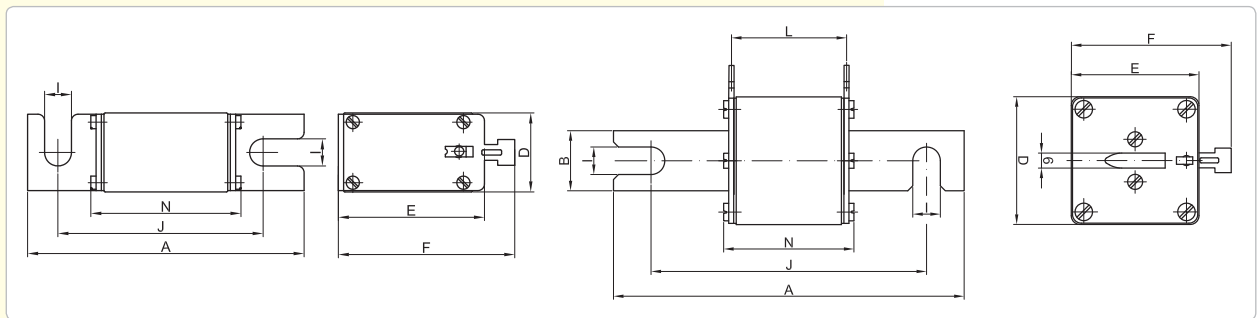
Габарит	A	B	D	E	F	I	J	L	N
1	140	26	46	46	57,5	11,5	110	66	75
2	140	26	57	57	71,5	11,5	110	66	75
3	140	36	69	69	81,5	11,5	110	66	75

Предохранители NV/NH UQ U, UQ 01 (тип S)

**NV/NH UQ U, тип S - характеристика aR (~50kA AC; --- 25kA DC; ~690V AC; --- 440V DC)**

Габарит	I <sub>n</sub> (A)	Тип	Код	Рабочее значение I <sup>2</sup> t (A <sup>2</sup> s)	Потери мощности (W)	Хар-ка	Упаковка (шт.)	Вес (г)
000	6	S000UQ/80/6A/690V	4331003	19	2,8	aR	3/120	180
	10	S000UQ/80/10A/690V	4331004	62	3,3	aR	3/120	180
	16	S000UQ/80/16A/690V	4331005	154	4,1	aR	3/120	180
	20	S000UQ/80/20A/690V	4331006	290	5	aR	3/120	180
	25	S000UQ/80/25A/690V	4331007	590	5,8	aR	3/120	180
	35	S000UQ/80/35A/690V	4331008	1.160	8	aR	3/120	180
	40	S000UQ/80/40A/690V	4331009	1.500	11	aR	3/120	180
	50	S000UQ/80/50A/690V	4331010	2.370	16	aR	3/120	180
	63	S000UQ/80/63A/690V	4331011	4.650	20	aR	3/120	180
	80	S000UQ/80/80A/690V	4331012	5.350	25	aR	3/120	180
	100	S000UQ/80/100A/690V	4331013	10.500	32	aR	3/120	180
	125	S000UQ/80/125A/690V	4331014	21.300	40	aR	3/120	180
	00	160	S00UQ/80/160A/690V	4331117	24.000	44	aR	3/90
1	200	S1UQ/110/200A/690V	4333114	40.000	58	aR	3/24	450
	224	S1UQ/110/224A/690V	4333115	52.000	60	aR	3/24	450
	250	S1UQ/110/250A/690V	4333116	65.000	63	aR	3/24	450
2	280	S2UQ/110/280A/690V	4334116	100.000	75	aR	3/15	680
	300	S2UQ/110/300A/690V	4334121	140.000	85	aR	3/15	680
	315	S2UQ/110/315A/690V	4334117	175.000	95	aR	3/15	680
3	355	S2UQ/110/355A/690V	4334118	220.000	100	aR	3/15	680
	400	S2UQ/110/400A/690V	4334119	270.000	105	aR	3/15	680
	450	S3UQ/110/450A/690V	4335113	530.000	115	aR	3/12	880
	500	S3UQ/110/500A/690V	4335114	620.000	130	aR	3/12	880
	560	S3UQ/110/560A/690V	4335115	730.000	135	aR	3/12	880
	630	S3UQ/110/630A/690V	4335116	850.000	140	aR	3/12	880

Данные предохранители предназначены для установки в держатели типа US00-1/80, US1...3-1/80-110.



Габарит	A	D	E	F	I	J	N
000	105	21	48	58	8,5	80	54
00	105	27	48	58	11,5	80	54

Габарит	A	B	D	E	F	I	J	L	N
1	140	26	46	46	57,5	11,5	110	66	75
2	140	26	57	57	71,5	11,5	110	66	75
3	140	36	69	69	81,5	11,5	110	66	75

**NV/NH UQ 01, тип S - характеристика aR (~200kA AC; ~690V AC)**

Габарит	I <sub>n</sub> (A)	Тип	Код	Рабочее значение I <sup>2</sup> t (A <sup>2</sup> s)	Потери мощности (W)	Хар-ка	Упаковка (шт.)	Вес (г)
000	10	S000UQ01/80/10A/690V	4371104	23	3	aR	3/54	150
	16	S000UQ01/80/16A/690V	4371105	46	4	aR	3/54	150
	20	S000UQ01/80/20A/690V	4371106	95	5	aR	3/54	150
	25	S000UQ01/80/25A/690V	4371107	165	6	aR	3/54	150
	32	S000UQ01/80/32A/690V	4371108	290	7	aR	3/54	150
	35	S000UQ01/80/35A/690V	4371109	400	8	aR	3/54	150
	40	S000UQ01/80/40A/690V	4371110	640	9	aR	3/54	150
	50	S000UQ01/80/50A/690V	4371111	1.000	10	aR	3/54	150
	63	S000UQ01/80/63A/690V	4371112	1.800	12,3	aR	3/54	150
	80	S000UQ01/80/80A/690V	4371113	2.800	16,3	aR	3/54	150
	100	S000UQ01/80/100A/690V	4371114	4.600	20	aR	3/54	150
	125	S000UQ01/80/125A/690V	4371115	8.000	26,9	aR	3/54	150
	160	S000UQ01/80/160A/690V	4371116	16.500	31,6	aR	3/54	150
	200	S000UQ01/80/200A/690V	4371117	23.000	38,7	aR	3/54	150
	250	S000UQ01/80/250A/690V	4371119	46.000	43,8	aR	3/54	150
	315	S000UQ01/80/315A/690V	4371121	80.000	54	aR	3/54	150
00	350	S00UQ01/80/350A/690V	4371122	100.000	60	aR	3/54	150
	400	S00UQ01/80/400A/690V	4371123	120.000	70	aR	3/54	150

Данные предохранители предназначены для установки в держатели типа US00-1/80.

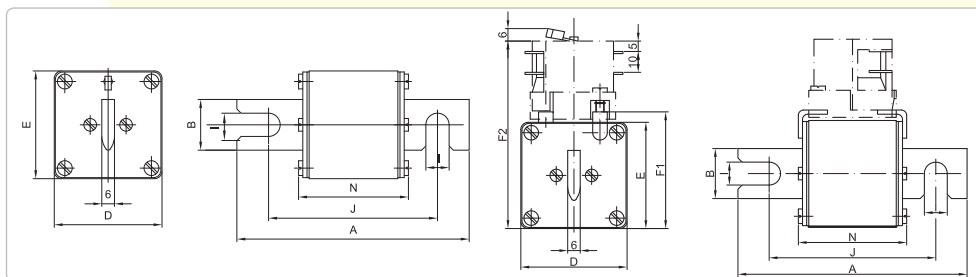
Габарит	A	D	E	I	J	N
000	101	21	40	8,5	78	54
00	105	30	51	10,3	78	56





**NV/NH UQ01, тип S - характеристика aR (~200kA AC; ~690V AC)**

Габарит	I <sub>n</sub> (A)	Тип (с визуальной индикацией)	Код	Тип (для установки сигн. конт. МК)	Код	Рабочее значение I <sub>t</sub> (A <sup>2</sup> s)	Потери мощности (W)	Хар-ка	Упак. (шт.)	Вес (г)
1	80	S1UQ01/80/80A/690V	4383113	S1MUQ01/80/80A/690V	4383713	2.300	15,6	aR	1/26	500
	100	S1UQ01/80/100A/690V	4383114	S1MUQ01/80/100A/690V	4383714	4.600	20	aR	1/26	500
	125	S1UQ01/80/125A/690V	4383115	S1MUQ01/80/125A/690V	4383715	6.600	25	aR	1/26	500
	160	S1UQ01/80/160A/690V	4383116	S1MUQ01/80/160A/690V	4383716	10.000	32,2	aR	1/26	500
	200	S1UQ01/80/200A/690V	4383117	S1MUQ01/80/200A/690V	4383717	18.000	39,4	aR	1/26	500
	250	S1UQ01/80/250A/690V	4383119	S1MUQ01/80/250A/690V	4383719	32.000	49,4	aR	1/26	500
	315	S1UQ01/80/315A/690V	4383121	S1MUQ01/80/315A/690V	4383721	58.000	60	aR	1/26	500
	350	S1UQ01/80/350A/690V	4383122	S1MUQ01/80/350A/690V	4383722	78.000	63	aR	1/26	500
	400	S1UQ01/80/400A/690V	4383123	S1MUQ01/80/400A/690V	4383723	110.000	66	aR	1/26	500
	450	S1UQ01/80/450A/690V	4383125	S1MUQ01/80/450A/690V	4383725	155.000	72	aR	1/26	500
	500	S1UQ01/80/500A/690V	4383126	S1MUQ01/80/500A/690V	4383726	200.000	73	aR	1/26	500
	550	S1UQ01/80/550A/690V	4383127	S1MUQ01/80/550A/690V	4383727	250.000	80	aR	1/26	500
	630	S1UQ01/80/630A/690V	4383128	S1MUQ01/80/630A/690V	4383728	330.000	86	aR	1/26	500
	710	S1UQ01/80/710A/690V	4383129	S1MUQ02/80/710A/690V	4743735	470.000	92	aR	1/26	500
	2	400	S2UQ01/80/400A/690V	4384123	S2MUQ01/80/400A/690V	4384723	85.000	70	aR	1/16
450		S2UQ01/80/450A/690V	4384125	S2MUQ01/80/450A/690V	4384725	125.000	76	aR	1/16	650
500		S2UQ01/80/500A/690V	4384126	S2MUQ01/80/500A/690V	4384726	165.000	80	aR	1/16	650
550		S2UQ01/80/550A/690V	4384127	S2MUQ01/80/550A/690V	4384727	220.000	82	aR	1/16	650
630		S2UQ01/80/630A/690V	4384128	S2MUQ01/80/630A/690V	4384728	310.000	85	aR	1/16	650
710		S2UQ01/80/710A/690V	4384129	S2MUQ01/80/710A/690V	4384729	460.000	91	aR	1/16	650
800		S2UQ01/80/800A/690V	4384130	S2MUQ01/80/800A/690V	4384730	720.000	95	aR	1/16	650
3	900	S2UQ01/80/900A/690V	4384131	S2MUQ02/80/900A/690V	4744735	920.000	115	aR	1/16	650
	1000	S2UQ01/80/1000A/690V	4384132	S2MUQ02/80/1000A/690V	4744736	1.300.000	124	aR	1/16	650
	1100	S3UQ01/80/1100A/690V	4385135	S3MUQ01/80/1100A/690V	4385734	1.500.000	140	aR	1/16	850
	1250	S3UQ01/80/1250A/690V	4385133	S3MUQ01/80/1250A/690V	4385733	2.300.000	152	aR	1/16	850
1400	S3UQ01/80/1400A/690V	4385134	S3MUQ01/80/1400A/690V	4745735	2.600.000	156	aR	1/16	850	



Габарит	A	B	D	E	F1	F2	I	J	N
1	110	24	51	51	56	90	11	80	52
2	110	30	60	60	65	99	11	80	52
3	110	37	75	75	80	114	11	80	52

**NV/NH UQ01, тип S - характеристика aR (~200kA AC; ~690V AC)**

Габарит	I <sub>n</sub> (A)	Тип (с визуальной индикацией)	Код	Тип (для установки сигн. конт. МК)	Код	Рабочее значение I <sub>t</sub> (A <sup>2</sup> s)	Потери мощности (W)	Хар-ка	Упак. (шт.)	Вес (г)
1	80	S1UQ01/110/80A/690V	4393113	S1MUQ01/110/80A/690V	4393713	2.300	15,6	aR	1/26	500
	100	S1UQ01/110/100A/690V	4393114	S1MUQ01/110/100A/690V	4393714	4.600	20	aR	1/26	500
	125	S1UQ01/110/125A/690V	4393115	S1MUQ01/110/125A/690V	4393715	6.600	25	aR	1/26	500
	160	S1UQ01/110/160A/690V	4393116	S1MUQ01/110/160A/690V	4393716	10.000	32,2	aR	1/26	500
	200	S1UQ01/110/200A/690V	4393117	S1MUQ01/110/200A/690V	4393717	18.000	39,4	aR	1/26	500
	250	S1UQ01/110/250A/690V	4393119	S1MUQ01/110/250A/690V	4393719	32.000	49,4	aR	1/26	500
	315	S1UQ01/110/315A/690V	4393121	S1MUQ01/110/315A/690V	4393721	58.000	60	aR	1/26	500
	350	S1UQ01/110/350A/690V	4393122	S1MUQ01/110/350A/690V	4393722	78.000	63	aR	1/26	500
	400	S1UQ01/110/400A/690V	4393123	S1MUQ01/110/400A/690V	4393723	110.000	66	aR	1/26	500
	450	S1UQ01/110/450A/690V	4393125	S1MUQ01/110/450A/690V	4393725	155.000	72	aR	1/26	500
	500	S1UQ01/110/500A/690V	4393126	S1MUQ01/110/500A/690V	4393726	200.000	73	aR	1/26	500
	550	S1UQ01/110/550A/690V	4393127	S1MUQ02/110/550A/690V	4743727	250.000	80	aR	1/26	500
	630	S1UQ01/110/630A/690V	4393128	S1MUQ01/110/630A/690V	4393728	330.000	86	aR	1/26	500
	710	S1UQ01/110/710A/690V	4393129	S1MUQ02/110/710A/690V	4743729	470.000	92	aR	1/26	500
	2	400	S2UQ01/110/400A/690V	4394123	S2MUQ01/110/400A/690V	4394723	85.000	70	aR	1/16
450		S2UQ01/110/450A/690V	4394125	S2MUQ01/110/450A/690V	4394725	125.000	76	aR	1/16	650
500		S2UQ01/110/500A/690V	4394126	S2MUQ01/110/500A/690V	4394726	165.000	80	aR	1/16	650
550		S2UQ01/110/550A/690V	4394127	S2MUQ02/110/550A/690V	4744727	220.000	82	aR	1/16	650
630		S2UQ01/110/630A/690V	4394128	S2MUQ01/110/630A/690V	4394728	310.000	85	aR	1/16	650
710		S2UQ01/110/710A/690V	4394129	S2MUQ01/110/710A/690V	4394729	460.000	91	aR	1/16	650
800		S2UQ01/110/800A/690V	4394130	S2MUQ01/110/800A/690V	4394730	720.000	95	aR	1/16	650
3	900	S2UQ01/110/900A/690V	4394131	S2MUQ02/110/900A/690V	4744731	920.000	115	aR	1/16	650
	1000	S2UQ01/110/1000A/690V	4394132	S2MUQ02/110/1000A/690V	4744732	1.300.000	124	aR	1/16	650
	1100	S3UQ01/110/1100A/690V	4395134	S3MUQ01/110/1100A/690V	4395734	1.300.000	130	aR	3/24	850
	1250	S3UQ01/110/1250A/690V	4395133	S3MUQ01/110/1250A/690V	4395733	2.300.000	152	aR	3/24	850
1400	S3UQ01/110/1400A/690V	4395135	S3MUQ02/110/1400A/690V	4745734	2.600.000	156	aR	3/24	850	

Габарит	A	B	D	E	F1	F2	I	J	N
1	140	24	51	51	56	90	11	110	52
2	140	30	60	60	65	99	11	110	52
3	140	37	75	75	80	114	11	110	52

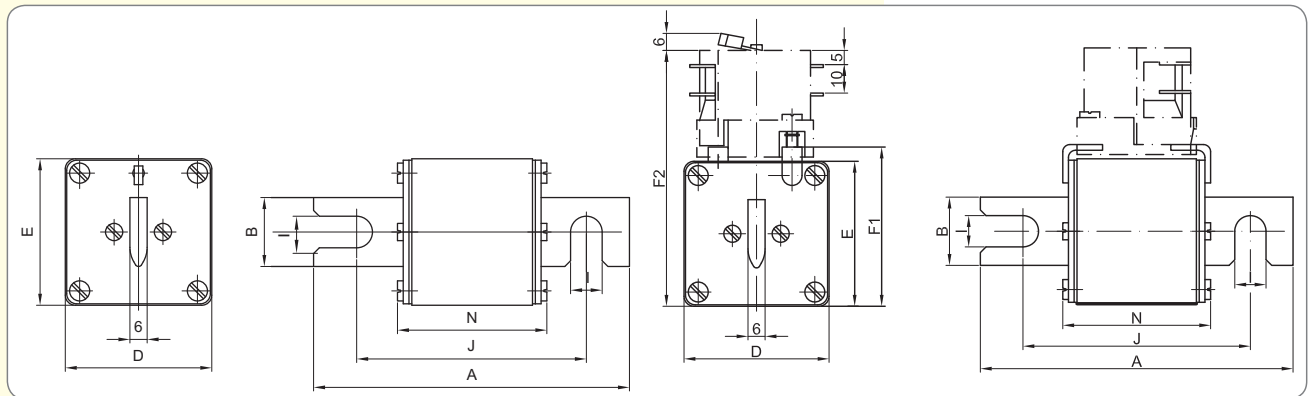
ULTRA-QUICK



Предохранители NV/NH UQ 01 (тип S)

**NV/NH UQ01, тип S - характеристика aR (~200kA AC; ~1000V AC)**

Габарит	$I_n$ (A)	Тип (с визуальной индикацией)	Код	Тип (для установки сигн. конт. МК)	Код	Рабочее значение $I^2t$ (A <sup>2</sup> s)	Потери мощности (W)	Хар-ка	Упак. (шт.)	Вес (г)
1	63	S1UQ01/110/63A/1000V	4303112	S1MUQ01/110/63A/1000V	4303712	2.000	15,1	aR	1/26	500
	80	S1UQ01/110/80A/1000V	4303113	S1MUQ01/110/80A/1000V	4303713	3.400	20	aR	1/26	500
	100	S1UQ01/110/100A/1000V	4303114	S1MUQ01/110/100A/1000V	4303714	6.100	25	aR	1/26	500
	125	S1UQ01/110/125A/1000V	4303115	S1MUQ01/110/125A/1000V	4303715	11.000	30	aR	1/26	500
	160	S1UQ01/110/160A/1000V	4303116	S1MUQ01/110/160A/1000V	4303716	17.000	35	aR	1/26	500
	200	S1UQ01/110/200A/1000V	4303117	S1MUQ01/110/200A/1000V	4303717	31.000	45,3	aR	1/26	500
	250	S1UQ01/110/250A/1000V	4303119	S1MUQ01/110/250A/1000V	4303719	50.000	54	aR	1/26	500
	315	S1UQ01/110/315A/1000V	4303121	S1MUQ01/110/315A/1000V	4303721	110.000	60	aR	1/26	500
	350	S1UQ01/110/350A/1000V	4303122	S1MUQ01/110/350A/1000V	4303722	150.000	65	aR	1/26	500
	400	S1UQ01/110/400A/1000V	4303123	S1MUQ01/110/400A/1000V	4303723	200.000	70	aR	1/26	500
	450	S1UQ01/110/450A/1000V	4303125	S1MUQ01/110/450A/1000V	4303725	310.000	74	aR	1/26	500
500	S1UQ01/110/500A/1000V	4303126	S1MUQ01/110/500A/1000V	4303726	400.000	80	aR	1/26	500	
2	315	S2UQ01/110/315A/1000V	4304121	S2MUQ01/110/315A/1000V	4304721	85.000	66	aR	1/16	650
	350	S2UQ01/110/350A/1000V	4304122	S2MUQ01/110/350A/1000V	4304722	130.000	70	aR	1/16	650
	400	S2UQ01/110/400A/1000V	4304123	S2MUQ01/110/400A/1000V	4304723	170.000	80	aR	1/16	650
	450	S2UQ01/110/450A/1000V	4304125	S2MUQ01/110/450A/1000V	4304725	220.000	86	aR	1/16	650
	500	S2UQ01/110/500A/1000V	4304126	S2MUQ01/110/500A/1000V	4304726	320.000	90	aR	1/16	650
	550	S2UQ01/110/550A/1000V	4304127	S2MUQ01/110/550A/1000V	4304727	450.000	97	aR	1/16	650
3	630	S2UQ01/110/630A/1000V	4304128	S2MUQ01/110/630A/1000V	4304728	600.000	108	aR	1/16	650
	500	S3UQ01/110/500A/1000V	4305126	S3MUQ01/110/500A/1000V	4305726	250.000	100	aR	3/15	850
	630	S3UQ01/110/630A/1000V	4305128	S3MUQ01/110/630A/1000V	4305728	500.000	110	aR	3/15	850
	710	S3UQ01/110/710A/1000V	4305129	S3MUQ01/110/710A/1000V	4305729	670.000	125	aR	3/15	850
	800	S3UQ01/110/800A/1000V	4305130	S3MUQ01/110/800A/1000V	4305730	870.000	136	aR	3/15	850
	1000	S3UQ01/110/1000A/1000V	4305132	S3MUQ01/110/1000A/1000V	4305732	2.000.000	157	aR	3/15	850
1250	S3UQ01/110/1250A/1000V	4305134	S3MUQ01/110/1250A/1000V	4305734	3.000.000	170	aR	3/15	850	

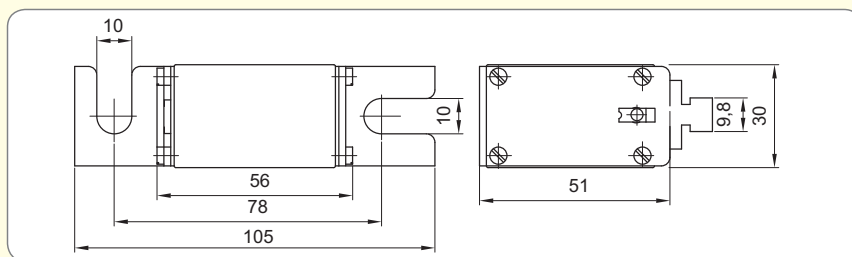


Габарит	A	B	D	E	F1	F2	I	J	N
1	140	24	51	51	56	90	11	110	74
2	140	30	60	60	65	99	11	110	74
3	140	37	75	75	80	114	11	110	74



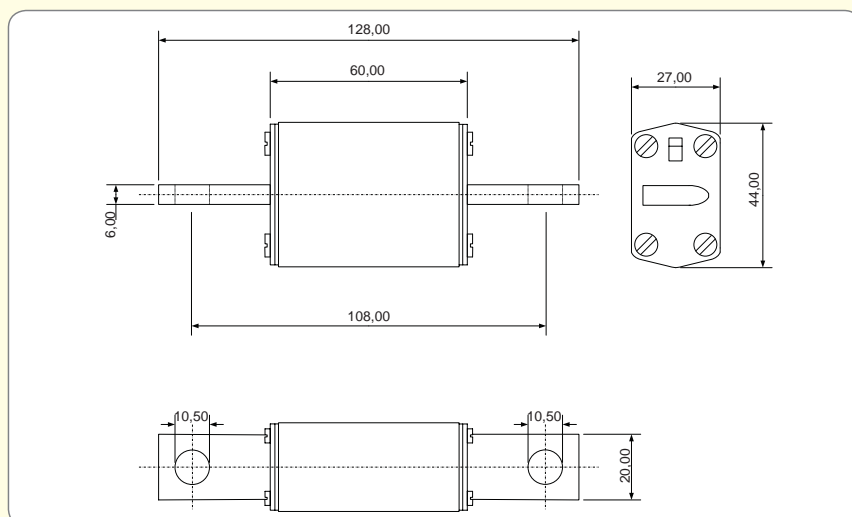
**NV/NH UQ01, тип S - характеристика aR (~200kA AC; ~1000V AC)**

Габарит	$I_n$ (A)	Тип	Код	Рабочее значение $I^2t$ (A <sup>2</sup> s)	Потери мощности (W)	Хар-ка	Упаковка (шт.)	Вес (г)
00	25	S00UQ01/80/25A/1000V	4301107	150	11	aR	3/54	250
	32	S00UQ01/80/32A/1000V	4301108	200	15,1	aR	3/54	250
	40	S00UQ01/80/40A/1000V	4301110	330	18,1	aR	3/54	250
	50	S00UQ01/80/50A/1000V	4301111	670	20	aR	3/54	250
	63	S00UQ01/80/63A/1000V	4301112	1.300	24,3	aR	3/54	250
	80	S00UQ01/80/80A/1000V	4301113	2.400	27,4	aR	3/54	250
	100	S00UQ01/80/100A/1000V	4301114	4.700	30	aR	3/54	250
	125	S00UQ01/80/125A/1000V	4301115	10.000	38,2	aR	3/54	250
	160	S00UQ01/80/160A/1000V	4301116	16.000	47,2	aR	3/54	250
	200	S00UQ01/80/200A/1000V	4301117	30.000	57	aR	3/54	250
	250	S00UQ01/80/250A/1000V	4301119	58.000	67	aR	3/54	250
	315	S00UQ01/80/315A/900V	4301121	110.000	78	aR	3/54	250



**NV/NH тип S - характеристика aR (~200kA AC; ~1000V AC)**

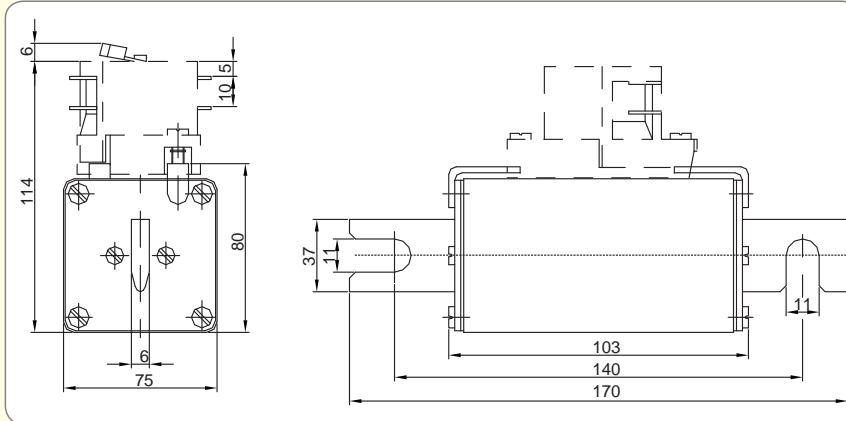
Габарит	$I_n$ (A)	Тип	Код	Рабочее значение $I^2t$ (A <sup>2</sup> s)	Потери мощности (W)	Хар-ка	Упаковка (шт.)	Вес (г)
0	16	S0/108/16A/1000V M10	4362217	200	8	aR	3/24	250
	20	S0/108/20A/1000V M10	4362218	300	9	aR	3/24	250
	25	S0/108/25A/1000V M10	4362219	390	11	aR	3/24	250
	32	S0/108/32A/1000V M10	4362220	480	12,5	aR	3/24	250
	40	S0/108/40A/1000V M10	4362221	840	14,4	aR	3/24	250
	50	S0/108/50A/1000V M10	4362222	1.300	19,3	aR	3/24	250
	63	S0/108/63A/1000V M10	4362223	2.320	22,3	aR	3/24	250
	80	S0/108/80A/1000V M10	4362224	3.900	28,8	aR	3/24	250
	100	S0/108/100A/1000V M10	4362225	8.000	31,5	aR	3/24	250
	125	S0/108/125A/1000V M10	4362226	18.300	34,3	aR	3/24	250
160	S0/108/160A/1000V M10	4362227	35.300	40,5	aR	3/24	250	



Предохранители NV/NH UQ 01 (тип S)

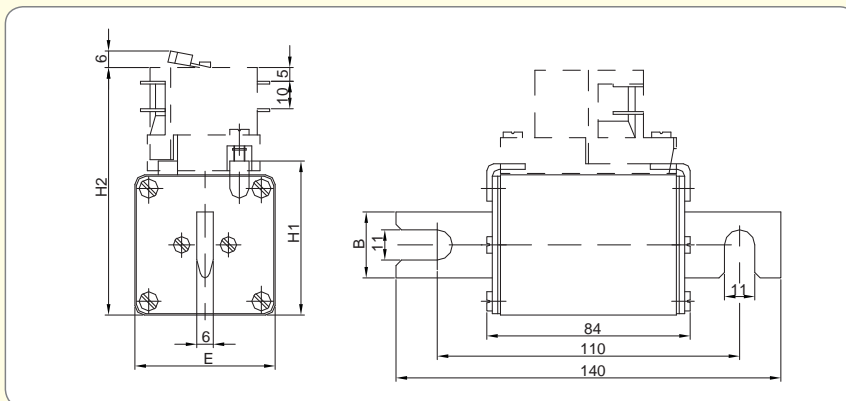
**NV/NH UQ1, тип S - характеристика aR (~50kA AC; ~1500V AC)**

Габарит	$I_N$ (A)	Тип	Код	Рабочее значение $I^2t$ при 1500V (A <sup>2</sup> s)	Потери мощности (W)	Хар-ка	Упаковка (шт.)	Вес (г)
3	250	S3MUQ01/140/250A/1500V	4735150	110.000	95	aR	1	1500
	315	S3MUQ01/140/315A/1500V	4735151	170.000	110	aR		
	400	S3MUQ01/140/400A/1500V	4735152	330.000	128	aR		
	450	S3MUQ01/140/450A/1500V	4735153	390.000	135	aR		
	550	S3MUQ01/140/550A/1500V	4735154	700.000	153	aR		



**NV/NH UQ01, тип S - характеристика aR (~100kA AC; ~1250V AC)**

Габарит	$I_N$ (A)	Тип	Код	Преддугговое значение $I^2t$ (A <sup>2</sup> s)	Рабочее значение $I^2t$ при 1000V (A <sup>2</sup> s)	Рабочее значение $I^2t$ при 1250V (A <sup>2</sup> s)	Потери мощности (W)	Хар-ка	Упаковка (шт.)	Вес (г)
2	250	S2MUQ01/110/250A/1250V	4735130	7.500	40.500	52.650	54	aR	1	800
	350	S2MUQ01/110/350A/1250V	4735131	18.000	99.500	133.000	66	aR		
	400	S2MUQ01/110/400A/1250V	4735132	25.000	150.000	190.000	85	aR		
	450	S2MUQ01/110/450A/1250V	4735133	37.000	215.000	277.000	100	aR		
	630	S2MUQ01/110/630A/1250V	4735134	123.000	585.000	740.000	125	aR		
	710	S2MUQ01/110/710A/1250V	4735135	172.000	820.000	1.060.000	130	aR		
3	350	S3MUQ01/110/350A/1250V	4735136	15.500	83.500	111.000	66	aR	1	1000
	450	S3MUQ01/110/450A/1250V	4735137	33.500	190.000	246.000	98	aR		
	630	S3MUQ01/110/630A/1250V	4735138	86.000	500.000	660.000	121	aR		
	1000	S3MUQ01/110/1000A/1250V	4735139	480.000	2.100.000	2.730.000	137	aR		



Габарит	B	E	H1	H2
2	30	60	65	99
3	37	75	80	114

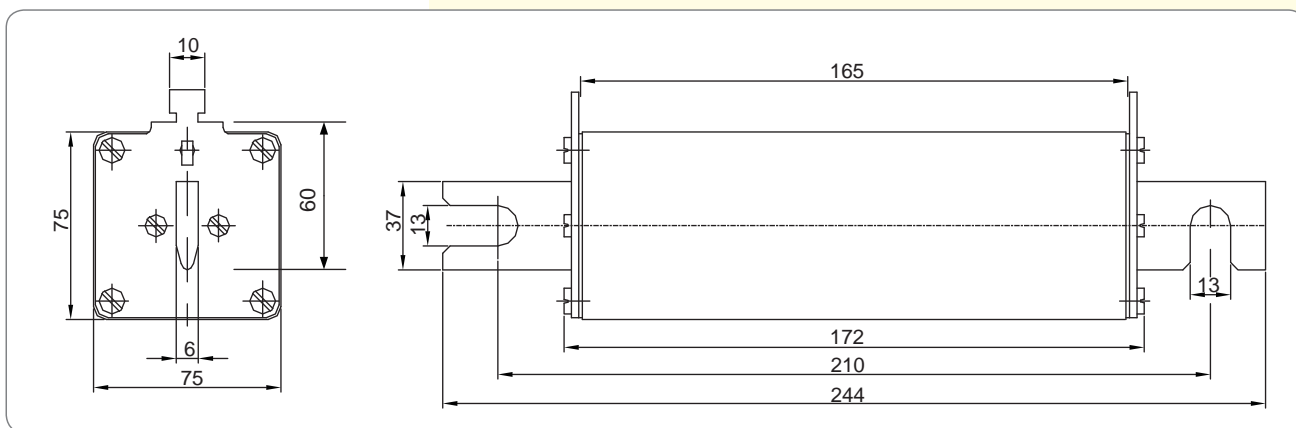


**NV/NH UQ1, тип S - характеристика aR (~50kA AC; ~2000V AC)**

Габарит	$I_N$ (A)	Тип	Код	Преддуговое значение $I^2t$ (A <sup>2</sup> s)	Рабочее значение $I^2t$ при 2000V (A <sup>2</sup> s)	Потери мощности (W)	Хар-ка	Упаковка (шт.)	Вес (г)
3	250	S3UQ1/210-165/250A/2000V	4735160	30.000	225.000	105	aR	1	2000
	350	S3UQ1/210-165/350A/2000V	4735161	76.000	565.000	125	aR		
	400	S3UQ1/210-165/400A/2000V	4735162	118.000	900.000	142	aR		
	450	S3UQ1/210-165/450A/2000V	4735163	130.000	965.000	160	aR		
	525	S3UQ1/210-165/525A/2000V	4735164	150.000	1.150.000	202	aR		
	630	S3UQ1/210-165/630A/2000V	4735165	270.000	2.100.000	235	aR		
	710	S3UQ1/210-165/710A/2000V	4735166	380.000	3.200.000	280	aR		



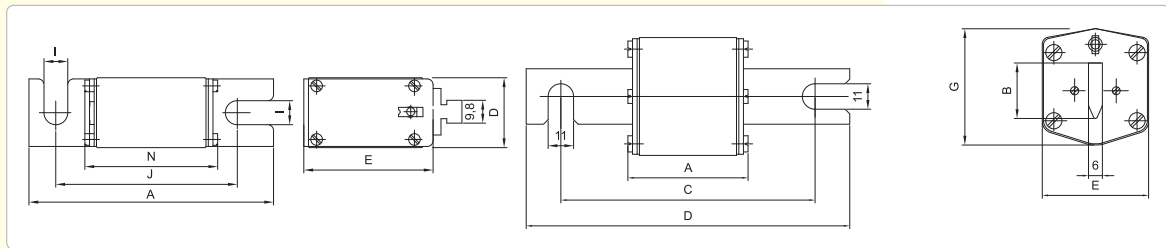
Защита полупроводников в преобразователях среднего напряжения



Предохранители NV/NH UQ 2 (тип S), UQ 01 (тип G)

**NV/NH UQ 2, тип S - характеристика gR (~200kA AC; ~690V AC/ --- 550V DC)**

Габарит	$I_n$ (A)	Тип	Код	Рабочее значение $P_t$ (A <sup>2</sup> s)	Потери мощности (W)	Хар-ка	Упаковка (шт.)	Вес (г)	
000	10	S000UQ2/80/10A/690V	4721104	100	6,5	gR	3/54	140	
	16	S000UQ2/80/16A/690V	4721105	220	8	gR	3/54	140	
	20	S000UQ2/80/20A/690V	4721106	320	9,5	gR	3/54	140	
	25	S000UQ2/80/25A/690V	4721107	600	11,8	gR	3/54	140	
	32	S000UQ2/80/32A/690V	4721108	920	12,5	gR	3/54	140	
	35	S000UQ2/80/35A/690V	4721109	920	13,1	gR	3/54	140	
	40	S000UQ2/80/40A/690V	4721110	1.400	14,1	gR	3/54	140	
	50	S000UQ2/80/50A/690V	4721111	2.250	15,6	gR	3/54	140	
	63	S000UQ2/80/63A/690V	4721112	3.600	17,8	gR	3/54	140	
	80	S000UQ2/80/80A/690V	4721113	6.200	20,6	gR	3/54	140	
	100	S000UQ2/80/100A/690V	4721114	10.000	23,7	gR	3/54	140	
	125	S000UQ2/80/125A/690V	4721115	13.000	30	gR	3/54	140	
	160	S000UQ2/80/160A/690V	4721116	23.000	35,9	gR	3/54	140	
	1	200	S1UQ2/110/200A/690V	4723117	47.000	31,5	gR	1/26	390
		224	S1UQ2/110/224A/690V	4723118	60.000	36,8	gR	1/26	390
		250	S1UQ2/110/250A/690V	4723119	70.000	42,7	gR	1/26	390
315		S2UQ2/110/315A/690V	4724121	110.000	57	gR	3/24	510	
2	350	S2UQ2/110/350A/690V	4724122	150.000	67	gR	3/24	510	
	400	S2UQ2/110/400A/690V	4724123	170.000	76	gR	3/24	510	
3	425	S3UQ2/110/425A/690V	4725124	200.000	84	gR	3/24	830	
	500	S3UQ2/110/500A/690V	4725126	240.000	102	gR	3/24	830	
	630	S3UQ2/110/630A/690V	4725128	400.000	138	gR	3/24	830	

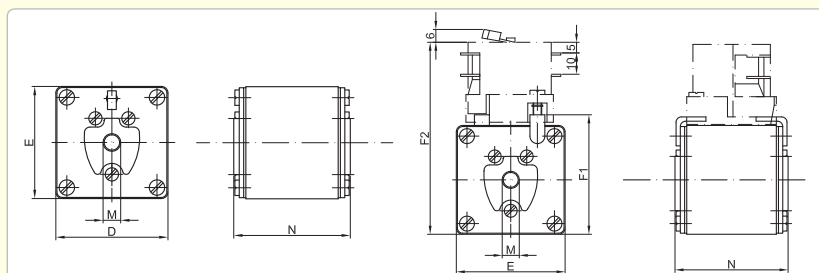


Габарит	A	D	E	I	J	N
000	101	21	40	8,5	80	54

Габарит	A	B	C	D	E	G
1	72	24	110	140	46	51
2	72	30	110	140	54	59
3	72	37	110	140	64	70

**NV/NH UQ 01, тип G - характеристика aR (~200kA AC; ~690V AC)**

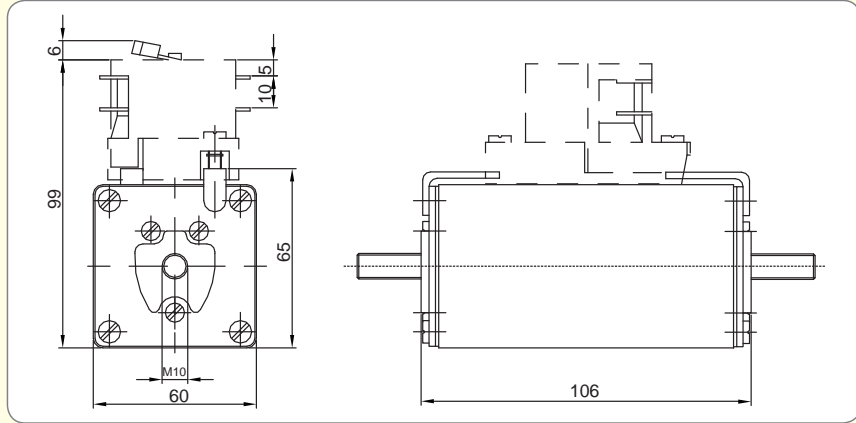
Габарит	$I_n$ (A)	Тип (с визуальной индикацией)	Код	Тип (для установки сигн.конт. МК)	Код	Рабочее значение $P_t$ (A <sup>2</sup> s)	Потери мощности (W)	Хар-ка	Упак. (шт.)	Вес (г)
1	80	G1UQ01/80A/690V	4373513	G1MUQ01/80A/690V	4373613	2.300	15,6	aR	2/52	500
	100	G1UQ01/100A/690V	4373514	G1MUQ01/100A/690V	4373614	4.600	20	aR	2/52	500
	125	G1UQ01/125A/690V	4373515	G1MUQ01/125A/690V	4373615	6.600	25	aR	2/52	500
	160	G1UQ01/160A/690V	4373516	G1MUQ01/160A/690V	4373616	10.000	32,2	aR	2/52	500
	200	G1UQ01/200A/690V	4373517	G1MUQ01/200A/690V	4373617	18.000	39,4	aR	2/52	500
	250	G1UQ01/250A/690V	4373519	G1MUQ01/250A/690V	4373619	32.000	49,4	aR	2/52	500
	315	G1UQ01/315A/690V	4373521	G1MUQ01/315A/690V	4373621	58.000	60	aR	2/52	500
	350	G1UQ01/350A/690V	4373522	G1MUQ01/350A/690V	4373622	78.000	63	aR	2/52	500
	400	G1UQ01/400A/690V	4373523	G1MUQ01/400A/690V	4373623	110.000	66	aR	2/52	500
	450	G1UQ01/450A/690V	4373525	G1MUQ01/450A/690V	4373625	155.000	72	aR	2/52	500
	500	G1UQ01/500A/690V	4373526	G1MUQ01/500A/690V	4373626	200.000	73	aR	2/52	500
	550	G1UQ01/550A/690V	4373527	G1MUQ02/550A/690V	4743627	250.000	80	aR	2/52	500
	630	G1UQ01/630A/690V	4373528	G1MUQ01/630A/690V	4373628	330.000	86	aR	2/52	500
	710	G1UQ01/710A/690V	4373529	G1MUQ02/710A/690V	4743629	470.000	84	aR	2/52	500
2	800	G2UQ01/800A/690V	4374530	G2MUQ01/800A/690V	4374630	720.000	95	aR	2/32	650
	900	G2UQ01/900A/690V	4374531	G2MUQ02/900A/690V	4744631	920.000	116	aR	2/32	650
	1000	G2UQ01/1000A/690V	4374532	G2MUQ02/1000A/690V	4744632	1.300.000	121	aR	2/32	650
3	1250	G3UQ01/1250A/690V	4375533	G3MUQ01/1250A/690V	4375633	2.300.000	152	aR	2/32	850
	1400	G3UQ01/1400A/690V	4375534	G3MUQ02/1400A/690V	4745634	2.600.000	162	aR	2/32	850



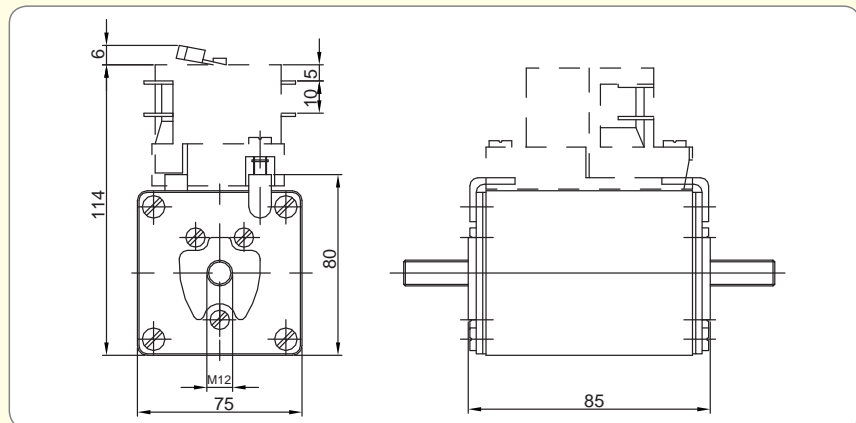
Габарит	D	E	F1	F2	M	N
1	51	51	56	90	M8	53
2	60	60	65	99	M10	53
3	75	75	80	114	M12	53


**NV/NH UQ1, тип G - характеристика aR (~50kA AC; ~1500V AC)**

Габарит	$I_N$ (A)	Тип	Код	Рабочее значение $I^2t$ при 1500V (A <sup>2</sup> s)	Потери мощности (W)	Хар-ка	Упаковка (шт.)	Вес (г)
2	200	G2MUQ01/200A/1500V	4735155	45.000	40	aR	1	1500
	250	G2MUQ01/250A/1500V	4735156	125.000	60	aR		


**NV/NH UQ01, тип G - характеристика aR (~100kA AC; ~1250V AC)**

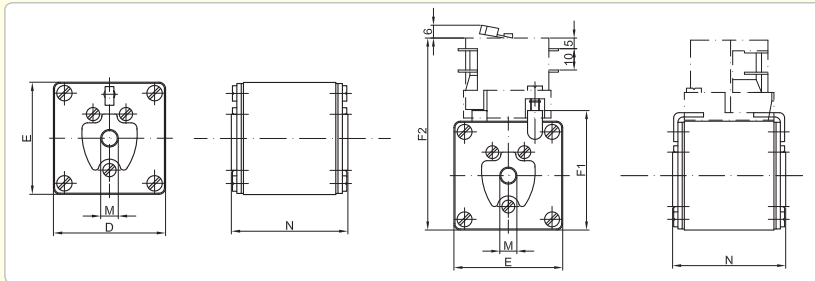
Габарит	$I_N$ (A)	Тип	Код	Преддуговое значение $I^2t$ (A <sup>2</sup> s)	Рабочее значение $I^2t$ при 1000V (A <sup>2</sup> s)	Рабочее значение $I^2t$ при 1250V (A <sup>2</sup> s)	Потери мощности (W)	Хар-ка	Упаковка (шт.)	Вес (г)
3	315	G3MUQ01/315A/1250V	4735140	11.500	60.000	78.000	53	aR	1	1000
	500	G3MUQ01/500A/1250V	4735141	49.000	240.000	312.000	93	aR		
	575	G3MUQ01/575A/1250V	4735142	58.000	330.000	433.000	102	aR		
	630	G3MUQ01/630A/1250V	4735143	86.000	500.000	660.000	113	aR		
	710	G3MUQ01/710A/1250V	4735144	128.000	710.000	930.000	125	aR		
	800	G3MUQ01/800A/1250V	4735145	225.000	1.000.000	1.300.000	136	aR		
	900	G3MUQ01/900A/1250V	4735146	325.000	1.450.000	1.950.000	148	aR		
	1000	G3MUQ01/1000A/1250V	4735147	480.000	2.100.000	2.730.000	162	aR		



Предохранители NV/NH UQ 01/UQ 2 (тип G)

**NV/NH UQ 01, тип G - характеристика aR (~200kA AC; ~1000V AC)**

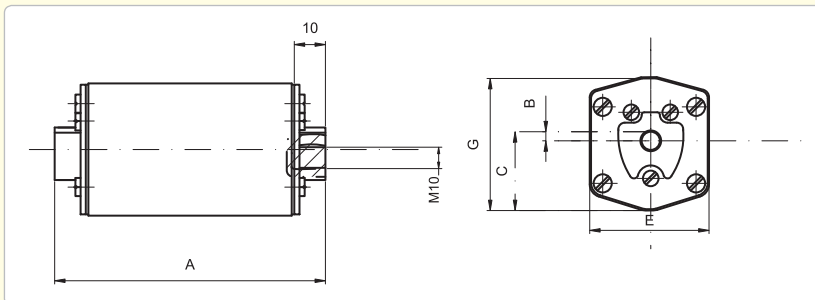
Габарит	$I_n$ (A)	Тип (с визуальной индикацией)	Код	Тип (для установки сигн.конт. МК)	Код	Рабочее значение $I^2t$ (A <sup>2</sup> s)	Потери мощности (W)	Хар-ка	Упак. (шт.)	Вес (г)
1	63	G1UQ01/63A/1000V	4303512	G1MUQ01/63A/1000V	4303612	2.000	15,1	aR	2/32	500
	80	G1UQ01/80A/1000V	4303513	G1MUQ01/80A/1000V	4303613	3.400	20	aR	2/32	500
	100	G1UQ01/100A/1000V	4303514	G1MUQ01/100A/1000V	4303614	6.100	25	aR	2/32	500
	125	G1UQ01/125A/1000V	4303515	G1MUQ01/125A/1000V	4303615	11.000	30	aR	2/32	500
	160	G1UQ01/160A/1000V	4303516	G1MUQ01/160A/1000V	4303616	17.000	35	aR	2/32	500
	200	G1UQ01/200A/1000V	4303517	G1MUQ01/200A/1000V	4303617	31.000	45,3	aR	2/32	500
	250	G1UQ01/250A/1000V	4303519	G1MUQ01/250A/1000V	4303619	50.000	54	aR	2/32	500
	315	G1UQ01/315A/1000V	4303521	G1MUQ01/315A/1000V	4303621	110.000	60	aR	2/32	500
	350	G1UQ01/350A/1000V	4303522	G1MUQ01/350A/1000V	4303622	150.000	65	aR	2/32	500
	400	G1UQ01/400A/1000V	4303523	G1MUQ01/400A/1000V	4303623	200.000	70	aR	2/32	500
	450	G1UQ01/450A/1000V	4303525	G1MUQ01/450A/1000V	4303625	310.000	74	aR	2/32	500
	500	G1UQ01/500A/1000V	4303526	G1MUQ01/500A/1000V	4303626	400.000	80	aR	2/32	500
2	550	G2UQ01/550A/1000V	4304527	G2MUQ01/550A/1000V	4304627	450.000	100	aR	2/32	650
	630	G2UQ01/630A/1000V	4304528	G2MUQ01/630A/1000V	4304628	600.000	108	aR	2/32	650
3	710	G3UQ01/710A/1000V	4305529	G3MUQ01/710A/1000V	4305629	670.000	125	aR	2/18	850
	800	G3UQ01/800A/1000V	4305530	G3MUQ01/800A/1000V	4305630	870.000	136	aR	2/18	850
	1000	G3UQ01/1000A/1000V	4305532	G3MUQ01/1000A/1000V	4305632	2.000.000	157	aR	2/18	850
	1100	G3UQ01/1100A/1000V	4305533	G3MUQ01/1100A/1000V	4305633	2.500.000	165	aR	2/18	850
	1250	G3UQ01/1250A/1000V	4305534	G3MUQ01/1250A/1000V	4305634	3.000.000	170	aR	2/18	850



Габарит	D	E	F1	F2	M	N
1	51	51	56	90	M8	75
2	60	60	65	99	M10	75
3	75	75	80	114	M12	75

**NV/NH UQ 2, тип G - характеристика gR (~200kA AC; ~500V AC)**

Габарит	$I_n$ (A)	Тип	Код	Рабочее значение $I^2t$ (A <sup>2</sup> s)	Потери мощности (W)	Хар-ка	Упаковка (шт.)	Вес (г)
1	35	G1UQ2/35A/500V	4713509	670	15	gR	1/24	360
	40	G1UQ2/40A/500V	4713510	1.000	16,2	gR	1/24	360
	50	G1UQ2/50A/500V	4713511	1.500	17,5	gR	1/24	360
	63	G1UQ2/63A/500V	4713512	2.200	20	gR	1/24	360
	80	G1UQ2/80A/500V	4713513	3.300	23,1	gR	1/24	360
	100	G1UQ2/100A/500V	4713514	7.200	26,4	gR	1/24	360
	125	G1UQ2/125A/500V	4713515	10.000	34	gR	1/24	360
	160	G1UQ2/160A/500V	4713516	21.000	40,1	gR	1/24	360
	200	G1UQ2/200A/500V	4713517	30.000	43,8	gR	1/24	360
	224	G1UQ2/224A/500V	4713518	41.000	48,5	gR	1/24	360
	250	G1UQ2/250A/500V	4713519	52.000	53	gR	1/24	360
	2	315	G2UQ2/315A/500V	4714521	82.000	63	gR	1/24
350		G2UQ2/350A/500V	4714522	110.000	66	gR	1/24	520
400		G2UQ2/400A/500V	4714523	160.000	70	gR	1/24	520
3	425	G3UQ2/425A/500V	4715524	200.000	70	gR	1/24	800
	500	G3UQ2/500A/500V	4715526	260.000	96	gR	1/24	800
	630	G3UQ2/630A/500V	4715528	340.000	135	gR	1/24	800



Габарит	A	B	C	E	G
1	85	8,5	25	46	50
2	72	2	29,5	54	59
3	83	2	34	64	70



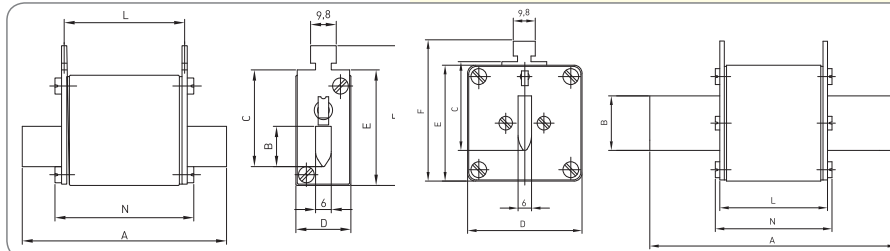
Предохранители NH gS

Применение - Предохранители с характеристикой gS предназначены для защиты как полупроводниковых устройств от токов короткого замыкания, так и кабельных линий от токов перегрузки и короткого замыкания. Данный тип предохранителей применяется для защиты частотных преобразователей, устройств плавного пуска, сервоприводов, приводов постоянного тока DC, коммутационной и распределительной аппаратуры. Предохранители типа gS способны защитить как полупроводниковые устройства (aR), так и подходящие кабельные линии (gG).



NH gS - характеристика gS (690V AC, 100kA)

Габарит	$I_N$ (A)	Тип	Код	Значение отключения $I^2t$ (A <sup>2</sup> s)	Потери мощности (W)	Упаковка (шт.)	Вес (г)
000	16	M000/16A/690V-gS	4721240	210	2,8	3/120	140
	20	M000/20A/690V-gS	4721241	440	3,3		
	25	M000/25A/690V-gS	4721242	760	4,2		
	35	M000/35A/690V-gS	4721243	1,680	5,2		
	40	M000/40A/690V-gS	4721244	3,100	5,8		
	50	M000/50A/690V-gS	4721245	4,500	6,2		
	63	M000/63A/690V-gS	4721246	9,250	7,3		
	80	M000/80A/690V-gS	4721247	18,300	8,1		
	100	M000/100A/690V-gS	4721248	34,200	10,5		
00	125	M000/125A/690V-gS	4721249	64,500	11,7	3/120	140
	160	M00/160A/690V-gS	4721250	77,000	14,0		
1	160	M1/160A/690V-gS	4723230	61.500	23	3/120	420
	200	M1/200A/690V-gS	4723231	101.000	26		
	250	M1/250A/690V-gS	4723232	202.000	30		
	315	M1/315A/690V-gS	4723233	312.000	36		
2	350	M2/350A/690V-gS	4724230	425.000	41	3/120	660
	400	M2/400A/690V-gS	4724231	585.000	45		
	450	M2/450A/690V-gS	4724232	765.000	52		
3	500	M2/500A/690V-gS	4724233	970.000	56	3/120	870
	560	M3/560A/690V-gS	4725230	1.800.000	55		
	630	M3/630A/690V-gS	4725231	2.300.000	57		

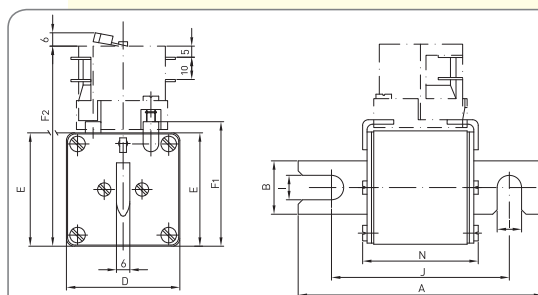


Размеры (мм):

	A	B	C	D	E	F	L	N
000	78	15	35	21	42	52	46	53
00	78	15	35	30	42	52	46	53
1	135	24	40	46	52	62	65	72
2	150	30	48	54	61	71	65	72
3	150	37	60	64	74	84	65	72

NH тип S<sub>107</sub> SM<sub>110</sub> - характеристика gS (690V AC, 100kA)

Габарит	$I_N$ (A)	Тип (для б.к. NVS-5)	Код	Тип (для б.к. МК)	Код	Потери мощности (W)	Значение отключения $I^2t$ (A <sup>2</sup> s)	Уп-ка (шт.)	Вес (г)
1	160	S1/110/160A/690V-gS	4723250	S1M/110/160A/690V-gS	4723255	23	61.500	1/26	420
	200	S1/110/200A/690V-gS	4723251	S1M/110/200A/690V-gS	4723256	26	101.000		
	250	S1/110/250A/690V-gS	4723252	S1M/110/250A/690V-gS	4723257	30	202.000		
	315	S1/110/315A/690V-gS	4723253	S1M/110/315A/690V-gS	4723258	36	312.000		
2	350	S2/110/350A/690V-gS	4724250	S2M/110/350A/690V-gS	4724255	41	425.000	1/16	660
	400	S2/110/400A/690V-gS	4724251	S2M/110/400A/690V-gS	4724256	45	585.000		
	450	S2/110/450A/690V-gS	4724252	S2M/110/450A/690V-gS	4724257	52	765.000		
3	500	S2/110/500A/690V-gS	4724253	S2M/110/500A/690V-gS	4724258	56	970.000	3/24	870
	560	S3/110/560A/690V-gS	4725250	S3M/110/560A/690V-gS	4725255	55	1.800.000		
	630	S3/110/630A/690V-gS	4725251	S3M/110/630A/690V-gS	4725256	57	2.300.000		



Размеры (мм):

	A	B	D	E	F1	F2	I	J	N
1	140	24	51	51	56	90	11	110	74
2	140	30	60	60	65	99	11	110	74
3	140	37	75	75	80	114	11	110	74



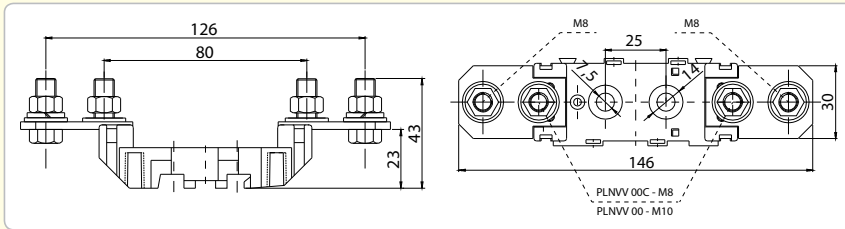
## Держатели US, PLNvV

Технические характеристики:	US00	US1..3 630A	US1..3 1250A	PLNVV 000/00
Номинальное напряжение Un (V):	1000V AC	1400V* AC/DC		690V AC
Номинальный ток In (A):	400A	630A	1250A	160A

\* (~900V при использовании предохранителей с расстоянием 80мм между центрами отверстий/креплений на шину)

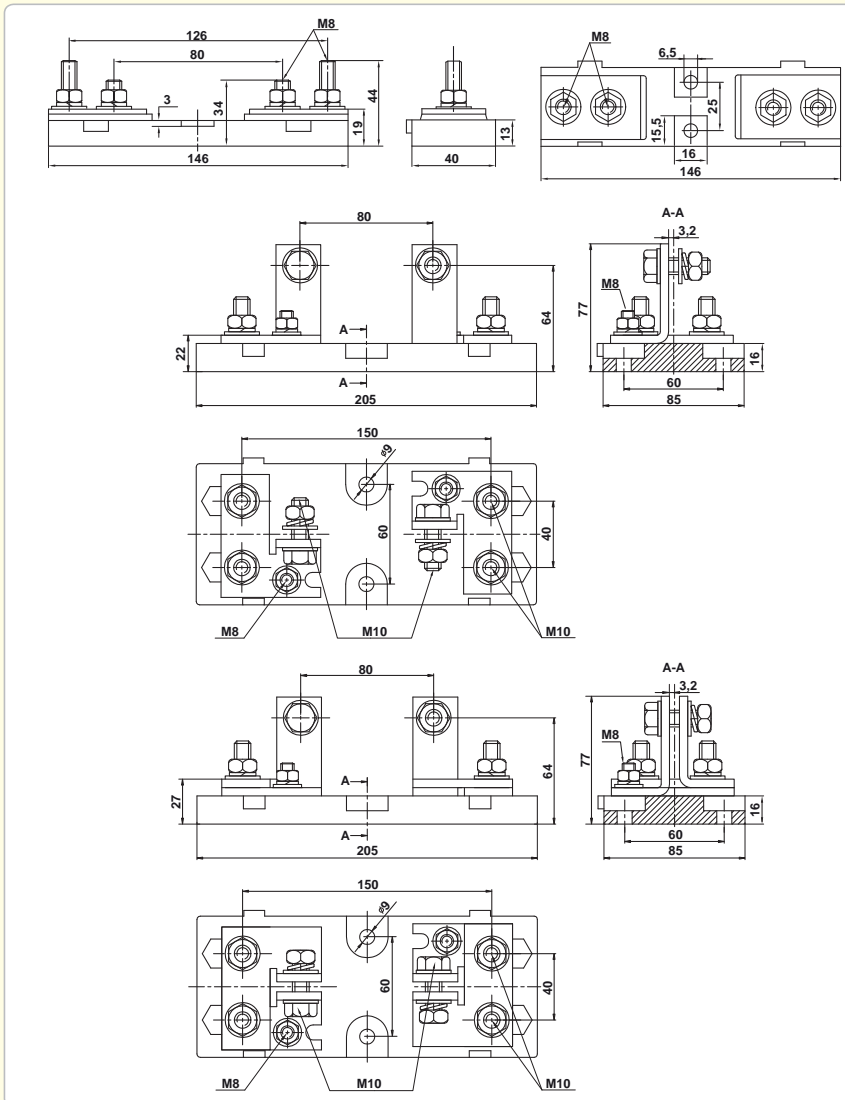
### Держатели PLNvV (для предохранителей тип S)

тип	In (A)	Габарит	Описание	Код	Упаковка	Вес (гр)
PLNVV-000/1 A	160A	000	расстояние между центрами 80мм	1701010	3	510
PLNVV-00/1 A	160A	00	расстояние между центрами 80мм	1701020	3	580



### Держатели US (для предохранителей тип S)

тип	In (A)	Габарит	Описание	Код	Упаковка	Вес (гр)
US00-1/80	400A	00	расстояние между центрами 80мм	4349005	5/5	185
US1...3-1/80-110/630A	630A	1...3	расстояние между центрами 80/110мм	4349006	2/2	950
US1...3-1/80-110/1250A	1250A	1...3	расстояние между центрами 80/110мм	4122043	2/2	1100



PLNVV-00/1 A



US00-1/80



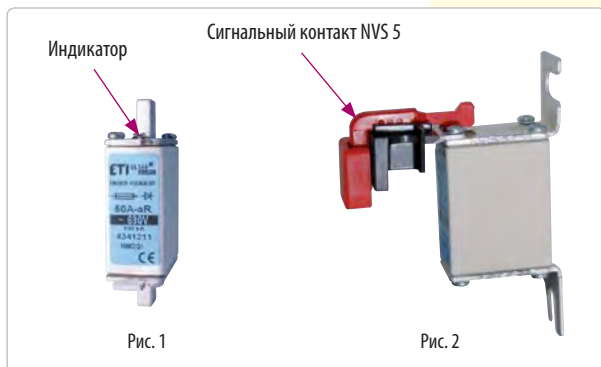
US1...3-1/80-110/630A



## Индикаторы срабатывания предохранителей

Технические характеристики:	NVS5	МК*
Номинальное напряжение $U_n$ (V):	~125V / 250V	~250V
Номинальный ток $I_n$ (A):	5A	2A

\*(Сигнальный контакт МК используется только в паре с адаптером)



### Индикаторы срабатывания предохранителей ULTRA-QUICK:

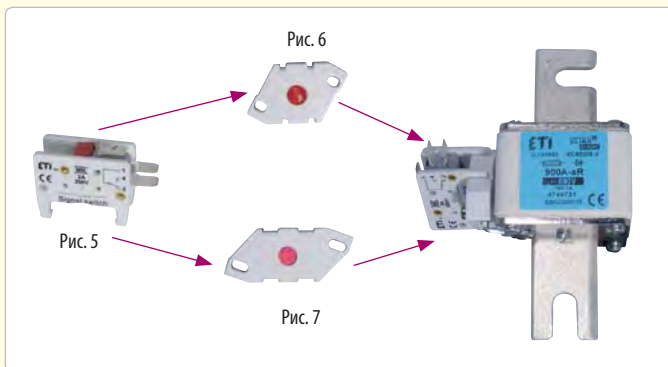
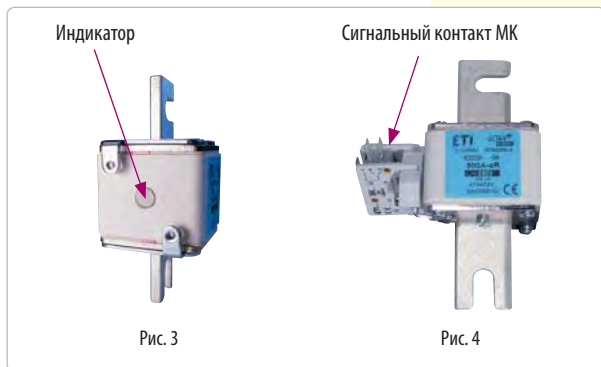
Рис.1 - Визуальная сигнализация срабатывания.

Рис.2 - Дистанционная сигнализация срабатывания (дополнительно устанавливается сигнальный контакт NVS 5).

Рис.3 - Визуальная сигнализация (внутренний индикатор расположен в центре керамического основания в передней части плавкой вставки. После срабатывания предохранителя из его керамического основания выталкивается пластиковый боек).

Рис.4, 5 - Сигнальный контакт МК для дистанционной сигнализации (Рис.4 и Рис.5), устанавливаемый на дополнительный адаптер АМК (Рис.6 и Рис.7)

Адаптеры АМК 1 и АМК 2 предназначены для установки сигнального контакта МК на корпус плавких вставок на 690V и 1000V (соответственно).



#### Сигнальный контакт NVS 5

тип	$U_n$ (V)	$I_n$ (A)	Код	Упаковка	Вес (гр)
NVS 5	~125V – ~250 V	5	4117001	10/340	11,5

#### Сигнальный контакт МК, адаптеры АМК 1, 2

тип	$U_n$ (V)	$I_n$ (A)	Код	Упаковка	Вес (гр)
МК	~250 V	2	4349003	1/1	10
АМК 1	~690 V	-	4349001	1/1	15
АМК 2	~1000 V	-	4349002	1/1	23

Сигнальный контакт МК + адаптер АМК 1 устанавливаются на предохранители типа S-M и G-M/ 690V.

Сигнальный контакт МК + адаптер АМК 2 устанавливаются на предохранители типа S-M и G-M/ 1000V.

## Технические характеристики UQ

Потери мощности, преддуговое значение "Joule Integral", значение отключения "Joule Integral" для предохранителей D01 и D02 Ultra Quick.

$I_n$	Потери мощности	Преддуговое значение $I^2t$ (1ms)	Значение отключения $I^2t \sim 100V$	Значение отключения $I^2t \sim 200V$	Значение отключения $I^2t \sim 400V$
A	W	A <sup>2</sup> s	A <sup>2</sup> s	A <sup>2</sup> s	A <sup>2</sup> s
2	2,3	1	2,3	4	6,3
4	3,1	2	4,7	8	13
6	4,0	5	7	12	20
10	4,2	12	25	40	65
16	5,3	35	70	100	200
20	8,0	55	120	180	275
25	9,0	85	160	280	480
35	10,0	180	250	450	1.000
50	15,0	250	550	850	1.800
63	17,0	550	800	1.200	2.500

Потери мощности, преддуговое значение "Joule Integral", значение отключения "Joule Integral" для предохранителей DII и DIII Ultra Quick.

$I_n$	Потери мощности	Преддуговое значение $I^2t$ (1ms)	Значение отключения $I^2t \sim 125V$	Значение отключения $I^2t \sim 250V$	Значение отключения $I^2t \sim 500V$
A	W	A <sup>2</sup> s	A <sup>2</sup> s	A <sup>2</sup> s	A <sup>2</sup> s
2	2,1	0,7	1,8	3,5	5,8
4	2,5	1,8	4,1	6	11
6	3,2	4	6	10	18
10	3,6	8	12,5	23	40
16	6,3	16,2	34	40	60
20	7,3	35,8	67	85	139
25	9,0	48,9	85	116	205
30	10,0	85	120	170	310
35	12,0	135	220	300	539
50	19,0	340	600	780	1.250
63	23,0	530	850	1.115	1.890

Потери мощности, преддуговое значение "Joule Integral", значение отключения "Joule Integral" для предохранителей CH Ultra Quick.

Габарит	$I_n$	Потери мощности	Преддуговое значение $I^2t$ (1ms)	Значение отключения $I^2t \sim 180V$	Значение отключения $I^2t \sim 330V$	Значение отключения $I^2t \sim 600/690V$
	A	W	A <sup>2</sup> s	A <sup>2</sup> s	A <sup>2</sup> s	A <sup>2</sup> s
CH10	6	1,5	4	17	21	30
	8	2	6	29	35	50
	10	2,5	9	40	48	70
	12	3	15	68	83	120
	16	3,5	25	86	104	150
	20	4,8	34	148	179	260
	25	6	60	165	200	290
CH-S14	32	7,5	95	342	414	600
	10	4	4	9	10	22
	12	5	6	20	24	50
	16	5,5	10	30	35	75
	20	6	26	72	85	180
	25	7	44	128	150	320
	32	7,6	68	240	282	600
CH-S22	40	8	84	300	353	750
	50	9	200	720	846	1.800
	20	5,6	23	104	122	260
	25	5,6	37	164	193	410
	32	7	55	242	284	605
	40	8,5	68	300	353	750
	50	9,5	155	640	752	1.600
CH22	63	11	280	1.232	1.448	3.080
	80	13,5	600	2.640	3.102	6.600
	100	16	1.100	5.000	5.875	12.500

Потери мощности, преддуговое значение "Joule Integral", значение отключения "Joule Integral" для предохранителей CH Ultra Quick.

Габарит	$I_n$	Потери мощности	Преддуговое значение $I^2t$ (1ms)	Значение отключения $I^2t \sim 180V$	Значение отключения $I^2t \sim 330V$	Значение отключения $I^2t \sim 600/690V$
	A	W	A <sup>2</sup> s	A <sup>2</sup> s	A <sup>2</sup> s	A <sup>2</sup> s
AQS-10	1	1	0,93	1	1	2
	2	1,8	0,64	3	4	8
	4	1,1	0,70	3	4	8
	6	1,6	2	10	12	25
	8	1,8	5	16	18	39
	10	2,1	5	26	31	66
	12	3,1	7	35	41	87
	16	4,4	10	66	78	166
	20	5,8	17	112	132	280
	25	6,8	40	232	273	580
AQS-14	30	8,2	60	404	475	1.010
	6	1,3	3	7	8	18
	8	1,7	5	11	13	28
	10	2,6	8	16	18	39
	12	3,1	8	30	35	75
	16	4,7	11	46	54	115
	20	6	21	76	89	190
	25	7,6	32	136	160	340
	32	9,5	63	248	291	620
	40	10	140	420	494	1.050
AQS-22	50	12	250	760	893	1.900
	20	6	21	36	43	91
	25	7,2	32	56	66	140
	32	9,6	63	126	148	315
	40	12	140	244	287	610
	50	15	210	364	428	910
	63	16	510	904	1.062	2.260
	80	18	1.000	1.760	2.068	4.400
	100	19	2.050	3.560	4.183	8.900

Потери мощности, преддуговое значение "Joule Integral", значение отключения "Joule Integral" для предохранителей BS Ultra Quick.

Габарит	I <sub>n</sub>	Потери мощности	Преддуговое значение I <sup>2</sup> t (1ms)	Значение отключения I <sup>2</sup> t ~415V	Значение отключения I <sup>2</sup> t ~690V
BS8	6	2	1,8	8,5	12
	10	3	7	30	48
	12	3	10	40	65
	16	7	16	66	110
	20	7	32	150	220
BS17	25	5,8	25	150	250
	32	6,8	32	190	350
	35	7,2	33	130	200
	40	8	52	350	700
	45	8,5	76	450	900
	50	9,5	103	600	1.300
	56	10,4	135	700	1.450
	63	11,5	135	1.000	2.100
	71	13	210	1.400	2.800
	80	14,5	250	1.700	3.500
BS17D	90	15,5	360	2.500	5.200
	100	16	470	3.200	6.800
	90	16,6	490	1.800	3.600
	110	21	600	3.000	5.900
	120	22	540	3.700	7.400
BS38	140	24,5	850	5.000	11.000
	160	28	1.000	7.000	14.500
	160	27,7	2.400	7.000	14.500
	180	29	1.400	12.000	23.500
	200	31	2.600	15.000	30.000
	250	37	5.200	25.000	53.000
BS38T	315	47	10.000	50.000	97.000
	350	57	15.000	70.000	140.000
	200	32	2.200	10.000	21.000
	225	39	3.700	15.000	30.000
	315	48	8.600	35.000	75.000
	355	56	13.500	55.000	110.000
	400	60	10.000	70.000	147.000
	450	65	15.000	105.000	210.000
BS38T	500	68	20.000	130.000	277.000
	630	83	45.000	260.000	520.000
	700	94	60.000	300.000	600.000

Потери мощности, преддуговое значение "Joule Integral", значение отключения "Joule Integral" для предохранителей NH/NV U-N ~690V Ultra Quick.

Габарит	I <sub>n</sub>	Потери мощности	Преддуговое значение I <sup>2</sup> t (1ms)	Значение отключения I <sup>2</sup> t ~180V	Значение отключения I <sup>2</sup> t ~330V	Значение отключения I <sup>2</sup> t ~600/690V
M000/S000	6	2,8	4	7	10	19
	10	3,3	13	22	31	62
	16	4,1	32	54	77	154
	20	5	60	103	145	290
	25	5,8	123	209	296	590
	35	8	242	410	580	1.160
	40	11	313	530	750	1.500
	50	16	490	840	1.180	2.370
	63	20	960	1.650	2.300	4.650
	80	25	1.100	1.890	2.660	5.350
	100	32	2.180	3.690	5.200	10.500
	125	40	4.450	7.550	10.600	21.300
	M00/S00	6	2,8	4	7	10
10		3,3	13	20	35	60
16		4,1	32	56	90	170
20		5	52	94	140	250
25		5,8	85	160	240	460
35		8	190	310	500	1.000
40		11	247	403	650	1.300
50		16	290	520	760	1.500
63		20	500	750	1.050	3.000
80		25	1.000	1.550	2.200	5.300
100		32	2.000	2.800	3.900	9.000
125		40	3.100	4.300	6.000	16.000
160		44	10.000	12.000	18.000	24.000
M1/S1	35	8	190	300	500	1.000
	50	16	290	520	750	1.500
	63	20	500	750	1.050	3.000
	80	25	1.000	1.500	2.200	5.300
	100	32	2.000	2.800	3.900	9.000
	125	40	3.100	4.300	6.000	16.000
	160	44	10.000	12.000	18.000	24.000
	200	58	17.000	22.000	31.000	40.000
	224	60	23.000	29.000	38.000	52.000
	250	63	29.000	37.000	44.500	65.000
	80	25	1.000	1.500	2.200	5.300
	100	32	2.000	2.800	3.900	9.000
	125	40	3.100	4.300	6.000	16.000
160	44	10.000	12.000	18.000	24.000	
200	58	17.000	22.000	31.000	40.000	
M2/S2	250	63	31.000	35.500	47.600	60.000
	280	75	51.600	59.100	79.300	100.000
	300	85	45.000	50.000	65.000	140.000
	315	95	48.000	55.000	75.000	175.000
	355	100	60.300	69.100	94.200	220.000
	400	105	85.000	101.000	140.000	270.000
	250	63	31.000	35.000	47.000	60.000
	280	75	51.600	59.100	79.300	100.000
	315	95	48.000	55.000	75.000	175.000
	355	100	60.300	69.100	94.200	300.000
	400	105	90.000	115.000	160.000	441.700
	450	115	136.000	170.000	256.000	530.000
	500	130	160.000	200.000	300.000	620.000
560	135	231.000	300.000	395.000	730.000	
630	140	270.000	348.000	460.000	850.000	

## Предохранители UQ

Потери мощности, преддуговое значение "Joule Integral", значение отключения "Joule Integral" для предохранителей NH/NV UQ01 ~690V Ultra Quick.

Габарит	I <sub>n</sub>	Потери мощности	Преддуговое значение I <sub>t</sub> (1ms)	Значение отключения I <sub>t</sub>				
				~230V	~400V	~500V	~690V	
	A	W	A <sup>2</sup> s	A <sup>2</sup> s	A <sup>2</sup> s	A <sup>2</sup> s	A <sup>2</sup> s	
M00/S000/S00	10	3,00	3	4	9	14	23	
	16	4,00	8	18	28	37	46	
	20	5,00	16	38	57	76	95	
	25	6,00	26	66	99	132	165	
	32	7,00	46	116	174	232	290	
	35	8,00	64	160	240	320	400	
	40	9,00	110	256	384	512	640	
	50	10,00	165	400	600	800	1.000	
	63	12,3	300	720	1.080	1.440	1.800	
	80	16,3	440	1.120	1.680	2.240	2.800	
	100	20,0	800	1.840	2.760	3.680	4.600	
	125	26,9	1.400	3.200	4.800	6.400	8.000	
	160	31,6	2.500	6.600	9.900	13.200	16.500	
	200	38,7	4.000	9.200	13.800	18.400	23.000	
	250	43,8	8.000	18.400	27.600	36.800	46.000	
	315	54	14.000	32.000	48.000	64.000	80.000	
	350	60	15.000	40.000	60.000	80.000	100.000	
	400*	70	20.000	65.000	104.000	130.000	120.000	
	S1/G1	80	15,6	400	920	1.380	1.840	2.300
		100	20,0	660	1.840	2.760	3.680	4.600
125		25,0	1.000	2.640	3.960	5.280	6.600	
160		32,2	1.650	4.000	6.000	8.000	10.000	
200		39,4	2.800	7.200	10.800	14.400	18.000	
250		49,4	4.600	12.800	19.200	25.600	32.000	
315		60	8.000	23.200	34.800	46.400	58.000	
350		63	11.000	31.200	46.800	62.400	78.000	
400		66	16.000	44.000	66.000	88.000	110.000	
450		72	22.000	62.000	93.000	124.000	155.000	
500		73	32.000	80.000	120.000	160.000	200.000	
630		86	52.000	132.000	198.000	264.000	330.000	
S2/G2	400	70	11.000	34.000	51.000	68.000	85.000	
	450	76	16.500	50.000	75.000	100.000	125.000	
	500	80	22.000	66.000	99.000	132.000	165.000	
	630	85	44.000	124.000	186.000	248.000	310.000	
	710	91	64.000	184.000	276.000	368.000	460.000	
	800	95	100.000	288.000	432.000	576.000	720.000	
S3/G3	630	102	33.000	104.000	156.000	208.000	260.000	
	710	109	46.000	132.000	198.000	264.000	330.000	
	800	117	78.000	200.000	300.000	400.000	500.000	
	1000	131	150.000	400.000	600.000	800.000	1.000.000	
	1250	152	320.000	920.000	1.380.000	1.840.000	2.300.000	

\* Un = 500V

Потери мощности, преддуговое значение "Joule Integral", значение отключения "Joule Integral" для предохранителей NV/NH UQ2 ~690V Ultra Quick.

Габарит	I <sub>n</sub>	Потери мощности	Преддуговое значение I <sub>t</sub> (1ms)	Значение отключения I <sub>t</sub>			
				~230V	~400V	~500V	~690V
	A	W	A <sup>2</sup> s	A <sup>2</sup> s	A <sup>2</sup> s	A <sup>2</sup> s	A <sup>2</sup> s
M000/S000	10	6,50	20	43	63	80	100
	16	7,93	42	95	139	176	220
	20	9,52	63	138	202	256	320
	25	11,8	110	258	378	480	600
	32	12,5	180	396	580	736	920
	35	13,1	180	396	580	736	920
	40	14,1	250	602	882	1.120	1.400
	50	15,6	449	968	1.418	1.800	2.250
	63	17,8	700	1.548	2.268	2.880	3.600
	80	20,6	1.100	2.666	3.906	4.960	6.200
	100	23,7	2.000	4.300	6.300	8.000	10.000
	125	30,0	2.500	5.590	8.190	10.400	13.000
	160	35,9	4.400	9.890	14.490	18.400	23.000
	80	9,52	1.200	2.709	3.969	5.040	6.300
	100	12,7	1.650	4.300	6.300	8.000	10.000
	125	17,6	2.200	5.590	8.190	10.400	13.000
160	23,8	4.300	9.890	14.490	18.400	23.000	
M1/S1/G1 M2/S2/G2 M3/S3/G3	200	31,5	8.500	20.210	29.610	37.600	47.000
	224	36,8	10.000	25.800	37.800	48.000	60.000
	250	42,7	15.000	30.100	44.100	56.000	70.000
	315	57	20.000	47.300	69.300	88.000	110.000
	350	67	28.000	64.500	94.500	120.000	150.000
	400	76	32.000	73.100	107.100	136.000	170.000
	425	84	40.000	86.000	126.000	160.000	200.000
	500	102	44.000	103.200	151.200	192.000	240.000
	630	138	80.000	172.000	252.000	320.000	400.000

Потери мощности, преддуговое значение "Joule Integral", значение отключения "Joule Integral" для предохранителей NV/NH UQ2, UQ01 gR ~500V Ultra Quick.

Габарит	I <sub>n</sub>	Потери мощности	Преддуговое значение I <sub>t</sub> (1ms)	Значение отключения I <sub>t</sub>		
				~230V	~400V	~500V
	A	W	A <sup>2</sup> s	A <sup>2</sup> s	A <sup>2</sup> s	A <sup>2</sup> s
G1, G2, G3/ M4a, S4	35	15,0	160	369	536	670
	40	16,2	250	550	800	1.000
	50	17,5	400	825	1.200	1.500
	63	20,0	600	1.210	1.760	2.200
	80	23,1	900	1.815	2.640	3.300
	100	26,4	1.500	3.960	5.760	7.200
	125	34,0	2.500	5.500	8.000	10.000
	160	40,1	6.000	11.550	16.800	21.000
	200	43,8	7.900	16.500	24.000	30.000
	224	48,5	10.000	22.550	32.800	41.000
	250	53	12.500	28.600	41.600	52.000
	315	63	20.000	45.100	65.600	82.000
	350	66	26.000	60.500	88.000	110.000
	425	70	40.000	88.000	128.000	200.000
	500	96	50.000	110.000	160.000	260.000
630	135	66.000	143.000	208.000	340.000	
800	164	250.000	341.000	496.000	620.000	
1000	188	580.000	632.500	920.000	1.150.000	
1250	246	900.000	1.100.000	1.600.000	2.000.000	
1500	310	1.600.000	2.090.000	3.040.000	3.800.000	

Потери мощности, преддуговое значение "Joule Integral", значение отключения "Joule Integral" для предохранителей NV/NH aR ~690V Ultra Quick.

Габарит	I <sub>n</sub>		Потери мощности	Преддуговое значение I <sup>2</sup> t (1ms)	Значение отключения			
	A	W			I <sup>2</sup> t ~230V	I <sup>2</sup> t ~400V	I <sup>2</sup> t ~500V	I <sup>2</sup> t ~690V
M00	200	46	4.200	6.547	12.685	16.368	22.000	
	250	49	8.300	13.243	25.659	33.108	44.500	
M1	63	15	200	357	692	893	1.200	
	80	20	350	536	1.038	1.339	1.800	
	100	27	450	738	1.430	1.845	2.480	
	125	31	830	1.369	2.652	3.422	4.600	
	160	35	1.550	2.515	4.872	6.287	8.450	
	200	46	2.600	4.166	8.072	10.416	14.000	
	250	51	4.800	7.738	14.992	19.344	26.000	
	315	66	7.600	12.499	24.217	31.248	42.000	
	350	68	11.000	16.070	31.136	40.176	54.000	
	400	70	18.500	29.165	56.507	72.912	98.000	
S1,G1	710	92	96.000	139.872	271.002	349.680	470.000	
M2	250	53	4.000	6.398	12.397	15.996	21.500	
	315	68	6.300	10.059	19.489	25.147	33.800	
	350	71	9.100	14.553	28.196	36.382	48.900	
	400	70	15.500	25.296	49.011	63.240	85.000	
	450	75	21.500	35.712	69.192	89.280	120.000	
	500	80	28.000	44.640	86.490	111.600	150.000	
	550	86	36.000	56.544	109.554	141.360	190.000	
	630	93	56.000	86.304	167.214	215.760	290.000	
S2,G2	900	115	178.000	273.792	530.472	684.480	920.000	
M3	1000	124	235.000	386.880	749.580	967.200	1.300.000	
	400	81	12.800	20.534	39.785	51.336	69.000	
	450	89	17.800	28.570	55.354	71.424	96.000	
	500	110	23.500	37.795	73.228	94.488	127.000	
	630	108	40.000	63.984	123.969	159.960	215.000	
	710	112	53.000	95.232	184.512	238.080	320.000	
	800	116	90.000	141.360	273.885	353.400	475.000	
S3,G3	1400	156	455.000	773.760	1.499.160	1.934.400	2.600.000	

Потери мощности, преддуговое значение "Joule Integral", значение отключения "Joule Integral" для предохранителей NV/NH UQ01 aR ~1000V Ultra Quick.

Габарит	I <sub>n</sub>		Потери мощности	Преддуговое значение I <sup>2</sup> t (1ms)	Значение отключения				
	A	W			I <sup>2</sup> t ~230V	I <sup>2</sup> t ~400V	I <sup>2</sup> t ~500V	I <sup>2</sup> t ~690V	I <sup>2</sup> t ~1000V
S00	32	15,1	26	63	98	116	150	200	
	40	18,1	45	104	162	191	248	330	
	50	20,0	100	211	328	389	503	670	
	63	24,3	165	410	637	754	975	1.300	
	80	27,4	330	756	1.176	1.392	1.800	2.400	
	100	30,0	660	1.481	2.303	2.726	3.525	4.700	
	125	38,2	1.500	3.150	4.900	5.800	7.500	10.000	
	160	47,2	2.100	5.040	7.840	9.280	12.000	16.000	
	200	57	4.000	9.450	14.700	17.400	22.500	30.000	
	250	67	8.000	18.270	28.420	33.640	43.500	58.000	
	315*	78	15.000	34.650	53.900	63.800	82.500	110.000	
S1/G1	63	15,1	300	630	980	1.160	1.500	2.000	
	80	20,0	600	1.071	1.666	1.972	2.550	3.400	
	100	25,0	1.000	1.922	2.989	3.538	4.575	6.100	
	125	30,0	1.650	3.465	5.390	6.380	8.250	11.000	
	160	35,0	2.700	5.355	8.330	9.860	12.750	17.000	
	200	45,3	4.800	9.765	15.190	17.980	23.250	31.000	
	250	54	8.000	15.750	24.500	29.000	37.500	50.000	
	315	60	16.500	34.650	53.900	63.800	82.500	110.000	
	350	65	21.000	47.250	73.500	87.000	112.500	150.000	
	400	70	32.000	63.000	98.000	116.000	150.000	200.000	
	450	74	46.000	97.650	151.900	179.800	232.500	310.000	
S2/G2	500	80	64.000	126.000	196.000	232.000	300.000	400.000	
	315	66	15.000	26.775	41.650	49.300	63.750	85.000	
	350	70	18.000	40.950	63.700	75.400	97.500	130.000	
	400	80	28.000	53.550	83.300	98.600	127.500	170.000	
	450	86	33.000	69.300	107.800	127.600	165.000	220.000	
	500	90	55.000	100.800	156.800	185.600	240.000	320.000	
	630	108	100.000	189.000	294.000	348.000	450.000	600.000	
	800	136	150.000	274.050	426.300	504.600	652.500	870.000	
S3/G3	1000	157	310.000	630.000	980.000	1.160.000	1.500.000	2.000.000	

\* Un=900V

Потери мощности, преддуговое значение "Joule Integral", значение отключения "Joule Integral" для предохранителей NV/NH 1200V Ultra Quick.

Габарит	I <sub>n</sub>		Потери мощности	Преддуговое значение I <sup>2</sup> t (1ms)	Значение отключения I <sup>2</sup> t ~230V	Значение отключения I <sup>2</sup> t ~400V	Значение отключения I <sup>2</sup> t ~500V	Значение отключения I <sup>2</sup> t ~690V	Значение отключения I <sup>2</sup> t ~1000V	Значение отключения I <sup>2</sup> t ~1200V
	A	W								
M1/ M2/ M3	80	35,0	1.650	3.440	4.240	5.200	6.000	7.200	8.000	
	100	45,9	2.500	5.375	6.625	8.125	9.375	11.250	12.500	
	125	55	4.200	8.600	10.600	13.000	15.000	18.000	20.000	
	160	67	7.000	13.760	16.960	20.800	24.000	28.800	32.000	
	200	84	11.000	21.500	26.500	32.500	37.500	45.000	50.000	
	224	93	15.000	27.090	33.390	40.950	47.250	56.700	63.000	
	250	104	17.000	34.400	42.400	52.000	60.000	72.000	80.000	
	315	125	25.000	51.600	63.600	78.000	90.000	108.000	120.000	
	350	141	32.000	68.800	84.800	104.000	120.000	144.000	160.000	
	400	159	42.000	86.000	106.000	130.000	150.000	180.000	200.000	
	425	172	58.000	98.900	121.900	149.500	172.500	207.000	230.000	
	500	185	77.000	137.600	169.600	208.000	240.000	288.000	320.000	
	630	198	110.000	215.000	265.000	325.000	375.000	450.000	500.000	

Габаритные размеры групп D0, D, CH, BS

Груша	Размеры										
D0					тип	In (A) Размер A	тип	In (A) Размер A			
					D01	2 7.3 4 7.3 6 7.3 10 8.5 16 9.7	D02	20 10.9 25 12.1 35 13.3 50 14.5 63 15.9			
D						тип	In (A) Размер B	тип	In (A) Размер B	тип	In (A) Размер B
						DI	2 6 4 6 6 6 10 8 16 10 20 12 25 14	DI I	2 6 4 6 6 6 10 8 16 10 20 12 25 14 30 14	DI II	35 16 50 18 63 20 80 5 100 7 63 5 80 7 100 9
CH					Размер	a	b	c	d		
					10x38	38	10,5	10,3	6		
					14x51	51	13,8	14,3	7,5		
					22x58	58	16,2	22,3	11		
BS											