

# Лічильник електричної енергії статичний типу GAMA 300 G3Y DC

## серії G3Y.144.230.F38.B2.P4.C100.R1.H6

### Паспорт

Лічильник електричної енергії, статичний, типу G3Y (далі – лічильник) вимірює збирає, оброблює та зберігає данні про спожиту активну  $|A|$  та реактивну (R+, R-) електричну енергію, максимальні значення потужності, профілі потужності для обліку однотарифному або багатотарифному режимах в трифазних чотирипровідних колах змінного струму.

Лічильник відповідає вимогам Технічного регламенту законодавчо регульованих засобів вимірювальної техніки, затверджених постановою Кабінету Міністрів України від 13.01.2016 р, № 94 (далі – Технічний регламент), ДСТУ EN 62052-11, ДСТУ EN 62053-21, клас 1 для активної енергії та ДСТУ EN 62053-23, клас 2 для реактивної енергії. Лічильник призначений для використання побутовими та промисловими споживачами, на транспортних та сільськогосподарських підприємствах. Прилад може бути підключений до автоматизованих систем обліку електричної енергії.

З механічних та кліматичних вимог лічильник відповідає Технічному регламенту та ДСТУ EN 62052-11 при експлуатації в приміщеннях де відсутні наявні пил, випаровування агресивних речовин та газів

### Технічні характеристики

<b>Клас точності:</b>	для активної енергії для реактивної енергії	1 (ДСТУ EN 62053-21) 2 (ДСТУ EN 62053-23)
<b>Номинальна величина напруги <math>U_n</math>, В:</b>		3x230/400V
<b>Діапазон робочої напруги, % <math>U_{ном}</math>:</b>		-10... +10
<b>Допустимі межі коливання величини напруги, % <math>U_{ном}</math>:</b>		-20... +15
<b>Базовий <math>I_{ref}</math> (максимальний <math>I_{max}</math>) струм, А:</b>		5(100)
<b>Поріг чутливості, % від <math>I_n / I_{ref}</math>:</b>		0,4
<b>Номинальна частота, Гц:</b>		50, $\pm 1$
<b>Споживана потужність, ВА (Вт):</b>	у колах напруги у колах струму ( $I = I_b$ )	не більше 15 ВА (3Вт) не більше 0.05
<b>Константа лічильника, імп/кВт год:</b>		1000
<b>Внутрішній годинник (ДСТУ EN 62054-21, ДСТУ EN 62053-21):</b>	похибка джерело резервного живлення безперервна робота тільки від джерела резервного живлення	< 0,5 с/24год, (T=23°C), < 0,15 с/°C/24год літєва батарея не менше 10 років
<b>Функції тарифного модуля:</b>	кількість тарифів для енергії тривалість зберігання даних при відключенні напруги	програмується (T1 ... T4) не менше 20 років
<b>Реле відключення навантаження:</b>	максимальний струм що комутується ( $I_{max}$ ), А Максимальна потужність перемикання, ВА Механічна витривалість	100 30000 $1 \times 10^5$
<b>Клас захисту корпусу:</b>		II (ДСТУ EN 62052-11)
<b>Механічне середовище:</b>		Клас M1
<b>Електромагнітне середовище:</b>		Клас E2
<b>Інтерфейси:</b>	оптичний зв'язок PLC	IEC 62056-21, DLMS/COSEM G3-PLC FCC G3-PLC CENELEC A
<b>Ізоляція (ДСТУ IEC 60060-1):</b>	змінна напруга, кВ імпульсна напруга, кВ	4 ( 50 Hz, 1 хв) 6 (1,2/50 мс)
<b>Чутливість магнітного поля</b>	вплив постійним магнітним полем, мТ вплив електромагнітним ВЧ полем, В/м	не більше 300 не більше 30 (без навантаження) не більше 12 (з навантаженням)
<b>Захист від пилу та води</b>		IP54
<b>Діапазон температури:</b>	робоча температура: гранична температура: температура зберігання:	- 40 ... +70°C - 40 ... +75°C - 40 ... +80°C
<b>Діапазон вологості, %:</b>		0 ... 95
<b>Вага, кг:</b>		не більше 1,6
<b>Габаритні розміри, мм:</b>		275 x 170 x 85
<b>Термін служби</b>		24 роки
<b>Міжповірочний інтервал</b>		10 років

## Підключення лічильника

Схема підключення лічильника наведена на рис. 1. Зовнішній вигляд лічильника наведений на рис. 2. Монтаж та демонтаж лічильника можуть виконувати організації, що мають відповідні дозволи та персонал необхідної кваліфікації (група з електробезпеки не нижче III).

На етапі підготовки лічильника до експлуатації представник уповноваженої організації повинен:

- уважно ознайомитись з інструкцією користувача;
- перевірити відповідність параметризації лічильника чинним вимогам обліку електроенергії та чинного законодавства \*\*;
- оформити протокол параметризації у відповідності до вимог правил що діють (протокол параметризації є невіддільним додатком цього паспорта).

\*\* - параметризацію лічильника проводить персонал який пройшов навчання в представництві заводу виробника та має відповідні сертифікати. Параметризацію лічильника потрібно виконувати за допомогою програмного забезпечення Smart GamaLink версія 2.2.4.9112 або вище.

## Схема підключення лічильника

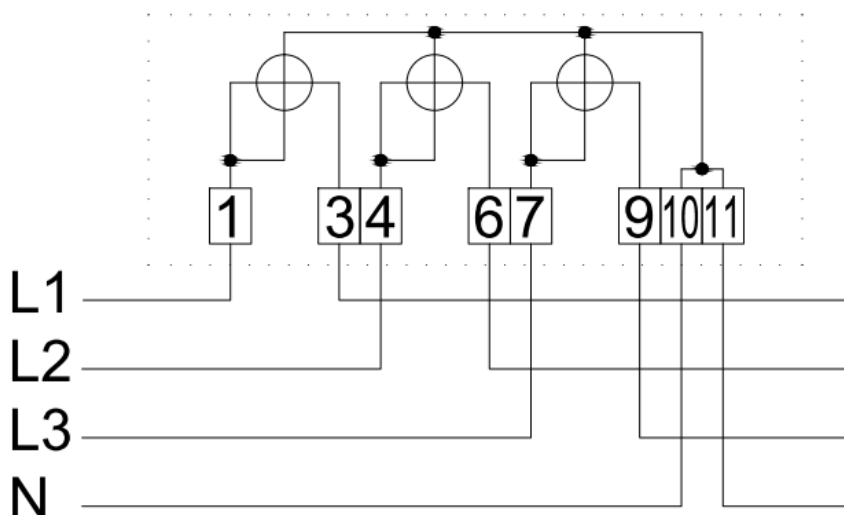
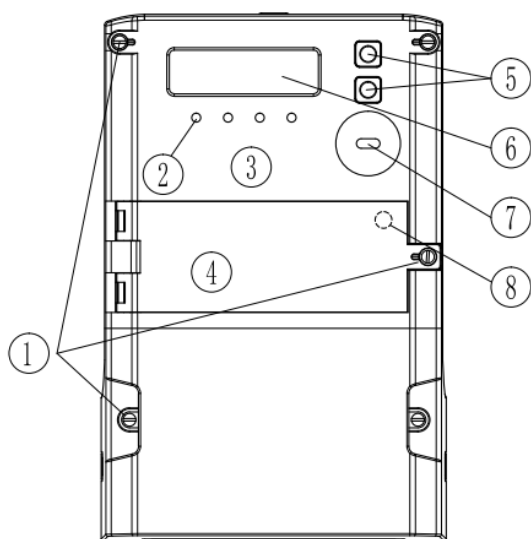


Рис.1. Схема підключення до мережі змінного струму

## Зовнішній вигляд лічильника



1	Герметизуючі гвинти
2	Рідкокристалічний індикатор
3	Паспортна табличка
4	Герметична кришка для батареї і кнопки програмування
5	Кнопка прокрутки
6	Рідкокристалічний індикатор
7	Оптичний інтерфейс та магнітне кільце
8	Кнопка дозволу операції програмування

Рис.2. Зовнішній вигляд лічильника та елементи керування.

## Гарантії виробника

Виробник гарантує відповідність лічильника вимогам Технічного регламенту, ДСТУ EN 62052-11, ДСТУ EN 62053-21 при дотриманні споживачем вимог до транспортування, зберігання та експлуатації лічильника.

**Гарантійний строк експлуатації становить 24 місяці з дати продажу.**

**Гарантійний строк зберігання становить 12 місяців з дати продажу.**

**Лічильник не підлягає гарантійному обслуговуванню у разі:**

- наявності пошкоджень цоколя, кожуха та клемної колодки лічильника;
- наявності відповідних символів на РКІ, що засвідчують дію на лічильник зовнішнього магнітного поля;
- пошкодження або відсутності пломб заводу-виробника або сервісного центру;
- відсутності оригіналу паспорта лічильника з відмітками дати продажу та дати введення в експлуатацію.

При наданні лічильника для гарантійного ремонту обов'язково повинні бути подані такі документи:

- оригінал паспорта лічильника з відмітками дати продажу та дати введення в експлуатацію;
- супроводжувальний лист з описом претензій;
- акт уповноваженої організації, що робила демонтаж лічильника (при наявності).

Виробник не несе відповідальності за матеріальні збитки, в результаті експлуатації лічильника при неправильному його підключенні або параметризації.

## Комплектність

- лічильник – 1 шт.
- паспорт – 1 шт.
- упаковка – 1 шт.



Цей знак означає, що продукт після закінчення його строку служби заборонено утилізувати разом з іншими побутовими відходами. З метою попередження можливості нанесення шкоди довкіллю або здоров'ю людей від неконтрольованої утилізації відходів необхідно відділити цей продукт від відходів інших видів та, по можливості, здійснити вторинне використання цього продукту або його складових з метою вторинного використання матеріалів.

Мешканці побутового сектору можуть зв'язатись з продавцем продукту або з представниками місцевого самоврядування для отримання інформації куди та яким чином можна передати продукт для його вторинного використання.

Підприємства повинні зв'язатись зі своїм постачальником, переглянути строк дії договору продажу продукту або умови. Цей продукт не може бути утилізований разом з іншими відходами комерційного призначення.

## Інформація про виробництво, введення в експлуатацію та використання

Лічильник заводський № \_\_\_\_\_, номінальна напруга **3x230/400 В**, базовий (максимальний) струм **5(100) А**.

Лічильник калібрований на заводі-виробнику та визнаний придатним до експлуатації, про що свідчать пломба на лічильнику та штамп у цьому документі.

Лічильник має вбудований індикатор фіксації впливу зовнішнього постійного магнітного поля, напруженістю понад - 100 мТл.

Дата виробництва та калібрування Представник виробника	Періодична/позачергова повірка	
	Відбиток тавра	Дата

Номер одноразової пластикової пломби	Номер одноразової наклейки

Дата продажу _____	Продавець Штамп організації
	П.І.Б. _____ (підпис) _____

Дата параметризації _____	Уповноважена організація/особа Штамп організації
	П.І.Б. _____ (підпис) _____

Дата вводу в експлуатацію _____	Уповноважена організація/особа Штамп організації
	П.І.Б. _____ (підпис) _____

## ДЕКЛАРАЦІЯ ПРО ВІДПОВІДНІСТЬ

1. Лічильник електричної енергії типу GAMA 300 G3Y\_DC
  2. ЗАТ «ЕЛГАМА-ЕЛЕКТРОНІКА», Литва, м. Вільнюс, вул. Вісорю 2.
  3. Ця декларація видана під виключну відповідальність виробника.
  4. Лічильник електричної енергії статичний типу GAMA 300 G3Y\_DC
  5. Об'єкт декларації відповідає вимогам наступних технічних регламентів:  
Технічний регламент засобів вимірювальної техніки, затверджений постановою Кабінету Міністрів України від 13 січня 2016р. №94;  
Технічний регламент з електромагнітної сумісності обладнання постанова КМУ № 1077 від 16 грудня 2015р.;  
Технічний регламент з низьковольтного електричного обладнання постанова КМУ № 1067 від 16 грудня 2015р.;
  6. ДСТУ EN 62053-21, ДСТУ EN 62052-11, ДСТУ EN 62053-23, ДСТУ EN 62059-32;
  7. Орган з оцінки відповідності ДП «УКРМЕТРТЕСТСТАНДАРТ», .....  
Призначений орган (найменування, ідентифікаційний номер)  
провів перевірку типу (модуль В) та провів схвалення системи управління якістю (Модуль D)  
(опис завдань)
- і видав сертифікати:
- перевірки типу (Модуль В)  
сертифікат № **UA.TR.001 154-19** дійсний до 26.06.2029 р.
  - схвалення системи управління якістю (Модуль D)  
сертифікат № **UA.TR.001 D 25 1-17** дійсний до 15.12.2020 р.
8. Додаткова інформація \_\_\_\_\_

Підписано від імені та за дорученням:

ЗАТ «ЕЛГАМА-ЕЛЕКТРОНІКА», Литва, м. Вільнюс, вул. Вісорю,2 \_\_\_\_\_

\_\_\_\_\_  
(прізвище, ім'я та по батькові, посада)

\_\_\_\_\_  
(підпис)