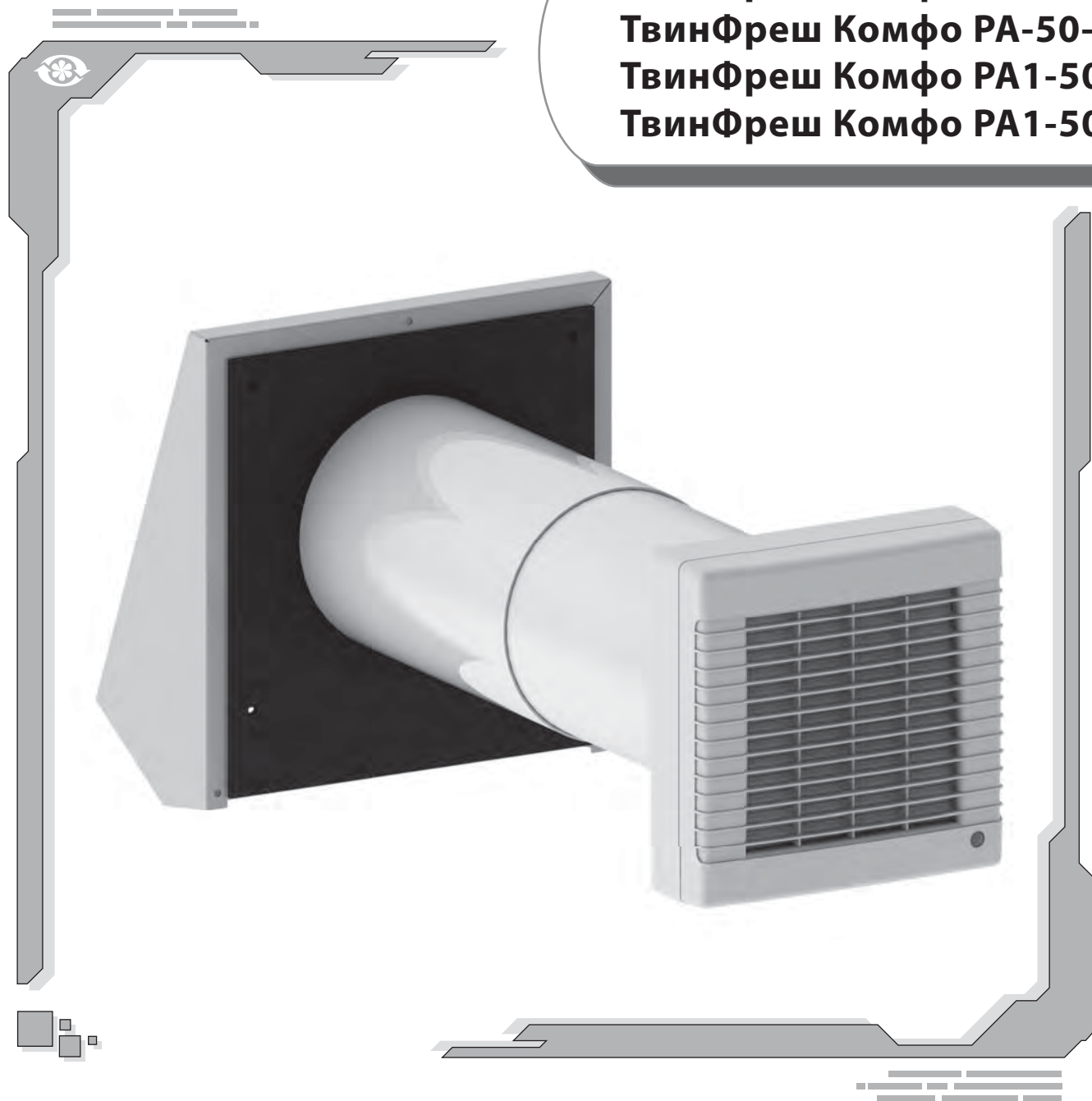


РУКОВОДСТВО ПОЛЬЗОВАТЕЛЯ

ТвинФреш Комфо РА-50
ТвинФреш Комфо РА-50-2
ТвинФреш Комфо РА1-50
ТвинФреш Комфо РА1-50-2



**Комнатный реверсивный
проветриватель с регенерацией энергии**




СОДЕРЖАНИЕ

Требования безопасности.....	3
Вводная часть.....	5
Назначение.....	5
Комплект поставки.....	5
Структура условного обозначения.....	5
Основные технические характеристики.....	6
Устройство и принцип работы.....	7
Монтаж и подготовка к работе.....	8
Подключение к электросети.....	12
Управление проветривателем.....	14
Техническое обслуживание.....	16
Устранение неисправностей.....	18
Правила хранения и транспортировки.....	18
Гарантии изготовителя.....	19
Свидетельство о приемке.....	20
Информация о продавце.....	20
Свидетельство о монтаже.....	20
Гарантийный талон.....	21

ТРЕБОВАНИЯ БЕЗОПАСНОСТИ

- Перед началом эксплуатации и монтажом комнатного реверсивного проветривателя с регенерацией энергии (далее по тексту — проветриватель) внимательно ознакомьтесь с руководством пользователя.
- При монтаже и эксплуатации проветривателя должны выполняться требования руководства, а также требования всех применимых местных и национальных строительных, электрических и технических норм и стандартов.
- Обязательно ознакомьтесь с предупреждениями в руководстве, поскольку они содержат сведения, касающиеся вашей безопасности.
- Несоблюдение правил и предупреждений руководства может привести к травме или повреждению проветривателя.
- После прочтения руководства пользователя и сохраняйте в течение всего времени использования проветривателя.
- При передаче управления другому пользователю обязательно обеспечьте его руководством.



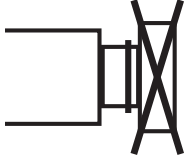
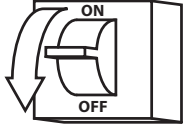
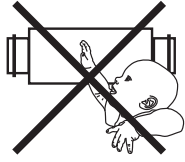

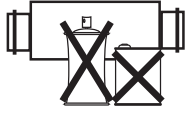
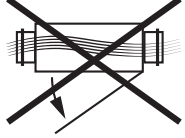
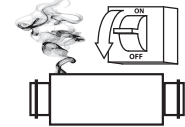

Значение символов, применяемых в руководстве:

	ВНИМАНИЕ!
	ЗАПРЕЩАЕТСЯ!

МЕРЫ ПРЕДОСТОРОЖНОСТИ ПРИ МОНТАЖЕ ПРОВЕТРИВАТЕЛЯ

	При монтаже и ремонте проветривателя обязательно отключите сеть электропитания.		Запрещается эксплуатация проветривателя за пределами диапазона температур, указанных в руководстве пользователя, а также в агрессивной и взрывоопасной среде.
	Не устанавливайте нагревательные или другие приборы вблизи сетевого шнура проветривателя.		При подключении проветривателя к электросети не используйте поврежденное оборудование и проводники.
	Соблюдайте технику безопасности при работе с электроинструментом при монтаже проветривателя.		Соблюдайте осторожность при распаковке проветривателя.
	Не изменяйте длину сетевого шнура самостоятельно. Не перегибайте сетевой шнур. Избегайте повреждений сетевого шнура.		Используйте проветриватель только по его прямому назначению.

МЕРЫ ПРЕДОСТОРОЖНОСТИ ПРИ ЭКСПЛУАТАЦИИ ПРОВЕТРИВАТЕЛЯ

	Не прикасайтесь мокрыми руками к регулятору или пульту управления. Не производите обслуживание проветривателя мокрыми руками.		Не мойте проветриватель водой. Избегайте попадания воды на электрические части проветривателя.
	Не перекрывайте воздушный канал во время работы проветривателя.		При техническом обслуживании проветривателя отключите проветриватель от сети питания.
	Не допускайте детей к эксплуатации проветривателя.		Не повреждайте во время эксплуатации сетевой шнур. Не ставьте на сетевой шнур посторонние предметы.
	Не храните вблизи проветривателя взрывоопасные и легковоспламеняющиеся вещества.		Не открывайте проветриватель во время работы.
	При появлении посторонних звуков, запаха дыма отключите проветриватель от сети питания и обратитесь в сервисный центр.		Не направляйте поток воздуха из проветривателя на приборы, работающие по принципу сгорания или горящие свечи.

ВВОДНАЯ ЧАСТЬ

Руководство пользователя объединено с техническим описанием, инструкцией по эксплуатации и паспортом, содержит сведения по установке и монтажу комнатного реверсивного проветривателя с регенерацией энергии ТвинФреш Комфо РА-50 (далее по тексту — проветриватель).

НАЗНАЧЕНИЕ

Проветриватель предназначен для создания постоянного воздухообмена в квартирах, частных домах, гостиницах, кафе и других бытовых и общественных помещениях. Проветриватель оснащен керамическим регенератором, предназначенным для обеспечения подачи в помещение очищенного свежего воздуха, нагретого за счет регенерации тепла, содержащегося в вытяжном отработанном воздухе.

Проветриватель предназначен для внутрстенного монтажа. Телескопическая конструкция проветривателя позволяет устанавливать его в стенах толщиной от 250 мм ($9 \frac{13}{16}$ "") до 470 мм ($18 \frac{1}{2}$ "") для проветривателя ТвинФреш Комфо РА-50 и от 120 мм ($4 \frac{3}{4}$ "") до 300 мм ($11 \frac{13}{16}$ "") для проветривателя ТвинФреш Комфо РА-50-2.

Проветриватель рассчитан на продолжительную работу без отключения от электросети.

Перемещаемый воздух не должен содержать горючих или взрывных смесей, химически активных испарений, липких веществ, волокнистых материалов, крупной пыли, сажи, жиров или сред, которые способствуют образованию вредных веществ (яды, пыль, болезнетворные микроорганизмы).



ПРОВЕТРИВАТЕЛЬ НЕ ПРЕДНАЗНАЧЕН ДЛЯ ИСПОЛЬЗОВАНИЯ ДЕТЬМИ, ЛИЦАМИ С ПОНИЖЕННЫМИ СЕНСОРНЫМИ ИЛИ УМСТВЕННЫМИ СПОСОБНОСТЯМИ, А ТАКЖЕ ЛИЦАМИ, НЕ ПОДГОТОВЛЕННЫМИ СООТВЕТСТВУЮЩИМ ОБРАЗОМ.

К МОНТАЖУ И ПОДКЛЮЧЕНИЮ ПРОВЕТРИВАТЕЛЯ ДОПУСКАЮТСЯ СПЕЦИАЛИСТЫ ПОСЛЕ СООТВЕТСТВУЮЩЕГО ИНСТРУКТАЖА.

ПРОВЕТРИВАТЕЛЬ ДОЛЖЕН БЫТЬ УСТАНОВЛЕН В МЕСТАХ, ИСКЛЮЧАЮЩИХ САМОСТОЯТЕЛЬНЫЙ ДОСТУП ДЕТЕЙ.

КОМПЛЕКТ ПОСТАВКИ

Проветриватель	1 шт.
Монтажный крепеж	1 шт.
Пульт дистанционного управления	1 шт.

Руководство пользователя	1 шт.
Упаковочный ящик	1 шт.

СТРУКТУРА УСЛОВНОГО ОБОЗНАЧЕНИЯ

ТвинФреш Комфо РА Х-50 ХХ

- Тип наружного вентиляционного колпака
 - _ - колпак для стен толщиной 250-470 мм ($9 \frac{13}{16}$ "- $18 \frac{1}{2}$ "")
 - 2 - колпак для стен толщиной 120-300 мм ($4 \frac{3}{4}$ "- $11 \frac{13}{16}$ "")
- Производительность, м³/ч
- Тип лицевой панели
 - _ - решетка
 - 1 - панель с плоской лицевой накладкой
- Автоматика входит в комплект поставки
- Круглый соединительный канал
- Обозначение агрегата
ТвинФреш Комфо - комнатный реверсивный проветриватель с регенерацией энергии

ОСНОВНЫЕ ТЕХНИЧЕСКИЕ ХАРАКТЕРИСТИКИ

Проветриватель применяется в закрытом пространстве при температурах окружающего воздуха от -20 °С (-4 °F) до +50 °С (+122 °F) и относительной влажности до 80%.

По типу защиты от поражения электрическим током проветриватель относится к приборам класса I по ГОСТ 12.2.007.0-75.

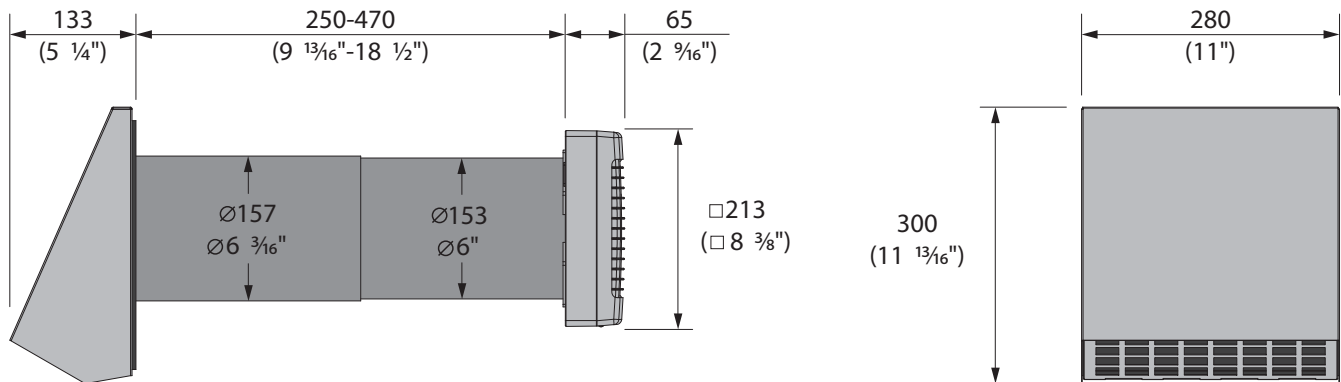
По типу защиты от доступа к опасным частям и проникновения воды - IP 24.

Конструкция проветривателя постоянно совершенствуется, поэтому некоторые модели могут отличаться от описанных в данном руководстве.

ГАБАРИТНЫЕ РАЗМЕРЫ ПРОВЕТРИВАТЕЛЯ, ММ (ДЮЙМЫ)

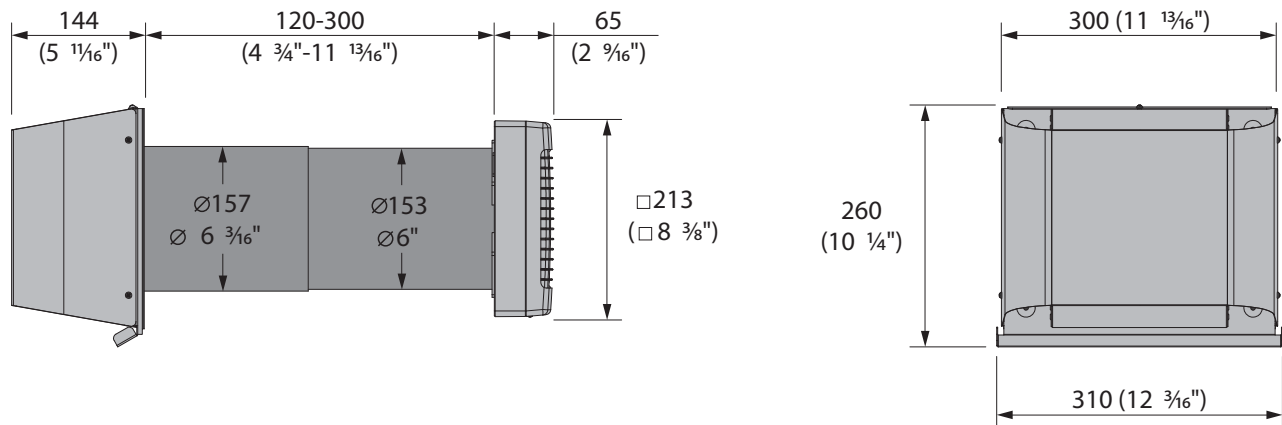
•ТвинФреш Комфо РА-50

•ТвинФреш Комфо РА1-50



•ТвинФреш Комфо РА-50-2

•ТвинФреш Комфо РА1-50-2



ТЕХНИЧЕСКИЕ ПАРАМЕТРЫ ПРОВЕТРИВАТЕЛЯ

Скорость	I	II	III
Напряжение питания, В / 50-60 Гц	1~100-230		
Суммарная мощность проветривателя, Вт	3,80	3,96	5,61
Максимальный потребляемый ток проветривателя, А	0,024	0,026	0,039
Макс. расход воздуха, м³/ч (CFM)	14 (8,2)	28 (16,5)	54 (31,8)
Частота вращения, мин ⁻¹	610	800	1450
Уровень звукового давления на расст. 3м, дБА (Sones)	19 (0,3)	22 (0,5)	29 (0,81)
Макс темп. перемещаемого воздуха, °С (°F)	от -20 (-4) до +50 (+122)		
Эффективность регенерации, %	до 91		
Тип регенератора	Керамический		

УСТРОЙСТВО И ПРИНЦИП РАБОТЫ

Проветриватель состоит из телескопического канала, общая длина которого регулируется за счет положения внутреннего канала во внешнем канале, блока вентилятора и наружного вентиляционного колпака. Во внутреннем канале телескопа установлены два фильтра и керамический регенератор.

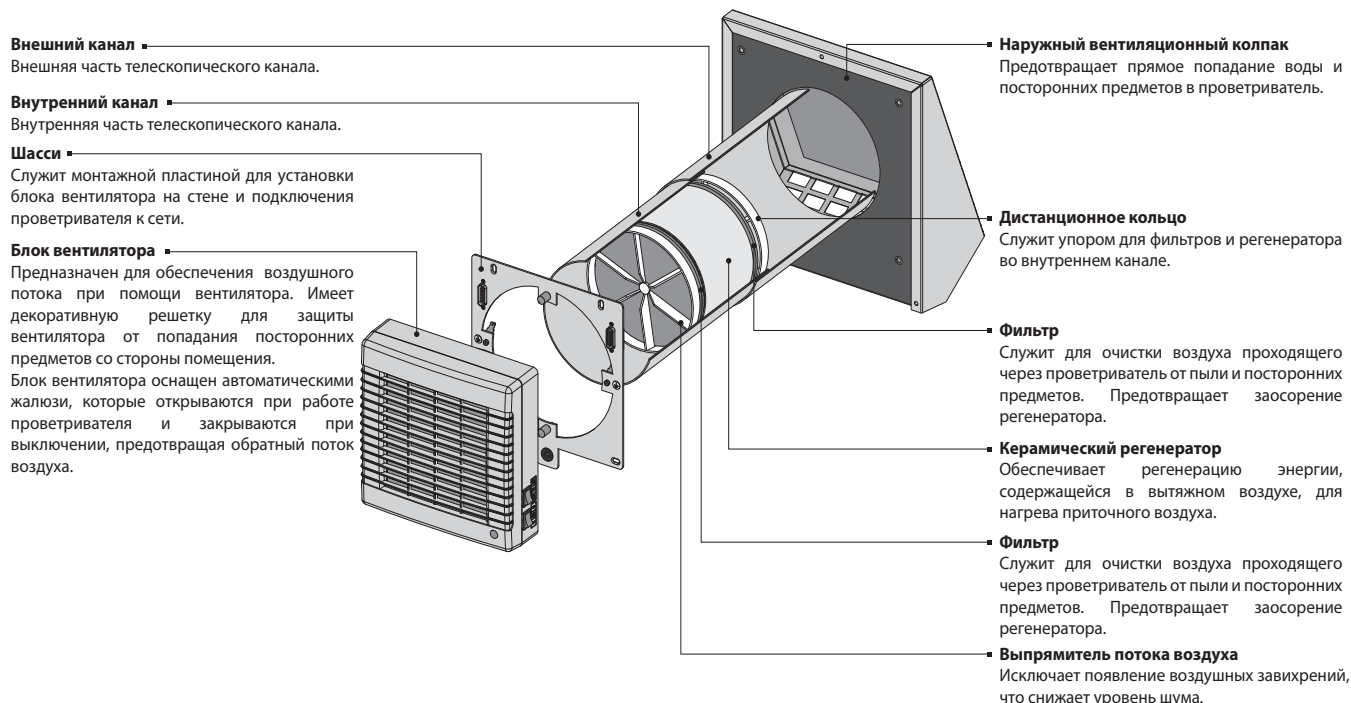
Фильтры предназначены для очистки приточного воздуха и предотвращения проникновения пыли и посторонних предметов в регенератор и вентилятор. Каждые 90 дней проветриватель периодически подает звуковой сигнал, сообщающий о необходимости очистить или заменить фильтр.

Керамический регенератор обеспечивает утилизацию тепловой энергии, содержащейся в вытяжном воздухе, для нагрева приточного воздуха. Внутри регенератора проложен шнур для извлечения его из проветривателя. Регенератор установлен на изоляционный материал, который используется и как уплотнитель.

Блок вентилятора устанавливается со стороны помещения. В блоке вентилятора предусмотрены защитные жалюзи, которые перекрывают канал при выключении проветривателя для предотвращения обратного потока воздуха.

Со стороны улицы предусмотрен наружный вентиляционный колпак, предотвращающий прямое попадание воды и крупных предметов в проветриватель.

УСТРОЙСТВО ПРОВЕТРИВАТЕЛЯ



ПРИНЦИП РАБОТЫ ЖАЛЮЗИ

Проветриватель не работает — жалюзи закрыты

Проветриватель работает — жалюзи открыты



РЕЖИМЫ РАБОТЫ ПРОВЕТРИВАТЕЛЯ

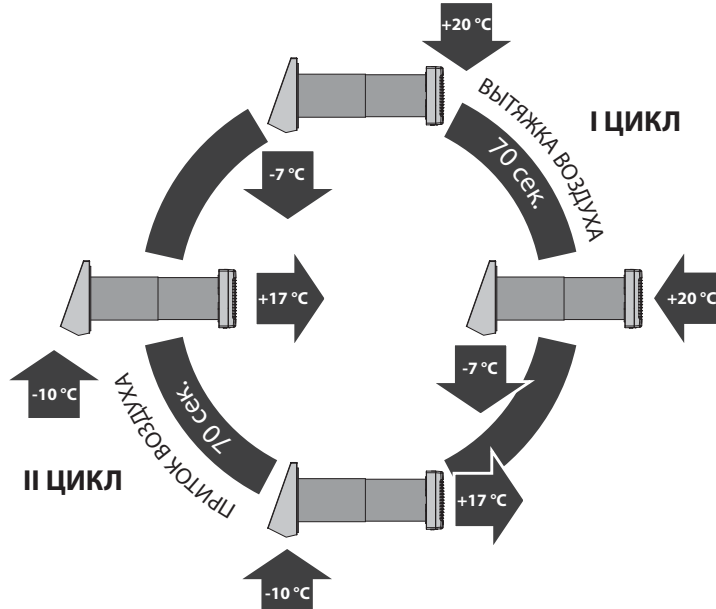
В проветривателе предусмотрено четыре режима вентиляции:

- **Пассивный приток** — проветриватель осуществляет естественное проветривание помещения без участия вентилятора.
- **Приток** — проветриватель обеспечивает подачу свежего воздуха в помещение.
- **Проветривание** — проветриватель осуществляет вытяжку воздуха или приток на выбранной скорости в зависимости от положения переключки CN7.
- **Регенерация** — проветриватель работает в реверсивном режиме с регенерацией тепла и влаги.

Работа проветривателя в режиме **Регенерация** работает в два цикла по 70 секунд.

I цикл. Теплый загрязненный воздух вытягивается из помещения и, проходя через керамический регенератор, постепенно нагревает его и увлажняет, отдавая до 91 % тепла. Через 70 секунд, когда керамический регенератор нагрелся, проветриватель переходит в режим притока воздуха.

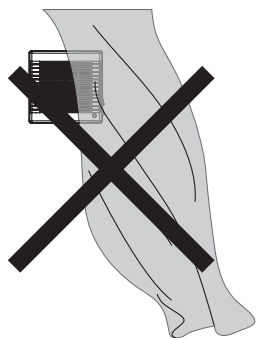
II цикл. Свежий, холодный воздух с улицы, проходя через керамический регенератор, увлажняется и подогревается до комнатной температуры за счет накопленного в регенераторе тепла. Через 70 секунд, когда регенератор остынет, проветриватель снова переключается в режим вытяжки воздуха, и цикл повторяется.



МОНТАЖ И ПОДГОТОВКА К РАБОТЕ



ПЕРЕД МОНТАЖОМ ПРОВЕТРИВАТЕЛЯ ВНИМАТЕЛЬНО ОЗНАКОМЬТЕСЬ С ДАННЫМ РУКОВОДСТВОМ ПОЛЬЗОВАТЕЛЯ



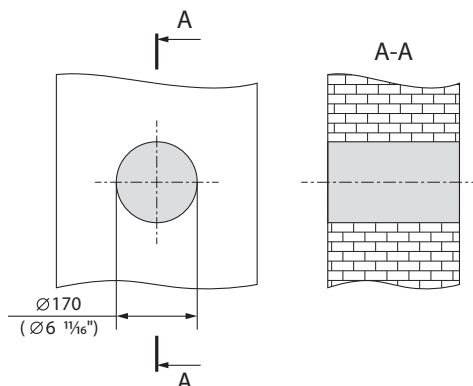
ВНИМАНИЕ!

ПРОВЕТРИВАТЕЛЬ КАТЕГОРИЧЕСКИ НЕ РЕКОМЕНДУЕТСЯ УСТАНАВЛИВАТЬ В МЕСТАХ, ГДЕ ВОЗДУШНЫЙ КАНАЛ МОЖЕТ БЫТЬ ЗАКРЫТ ШТОРАМИ, ГАРДИНАМИ, ПОРТЬЕРАМИ И Т. Д. ВО ИЗБЕЖАНИЕ ОСЕДАНИЯ И НАКОПЛЕНИЯ НА НИХ ПЫЛИ, СОДЕРЖАЩЕЙСЯ В ВОЗДУХЕ ПОМЕЩЕНИЯ.

КРОМЕ ТОГО, ШТОРЫ МОГУТ ПРЕПЯТСТВОВАТЬ НОРМАЛЬНОЙ ЦИРКУЛЯЦИИ ВОЗДУХА В ПОМЕЩЕНИИ, ДЕЛАЯ РАБОТУ ПРОВЕТРИВАТЕЛЯ НЕЭФФЕКТИВНОЙ.

МОНТАЖ ПРОВЕТРИВАТЕЛЯ

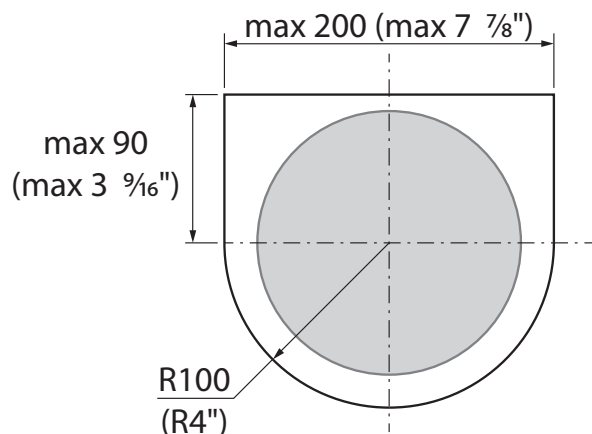
1. Для монтажа проветривателя подготовьте в наружной стене помещения сквозное круглое отверстие. Размер отверстия указан на рисунке ниже.



МОНТАЖ ПРОВЕТРИВАТЕЛЯ

2. После подготовки отверстия под канал на внутренней стороне стены необходимо подготовить углубление глубиной 25 мм (1") для кабелей и разъемов, подключаемых к шасси.

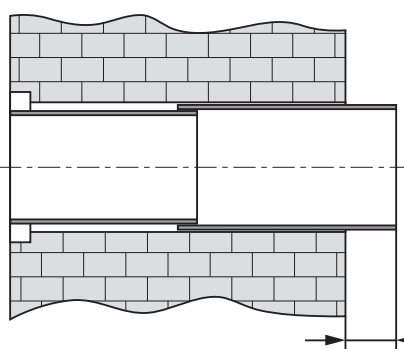
Форма рекомендуемого углубления изображена на чертеже справа.



При монтаже нескольких последовательно соединенных проветривателей на этапе подготовки углубления рекомендуется предусмотреть полость для прокладки кабеля в стене для последовательного подключения нескольких проветривателей.

3. Установите телескопический канал в стене. С наружной стороны стены канал должен выступать на расстояние **A**, указанное в таблице ниже:

Помещение



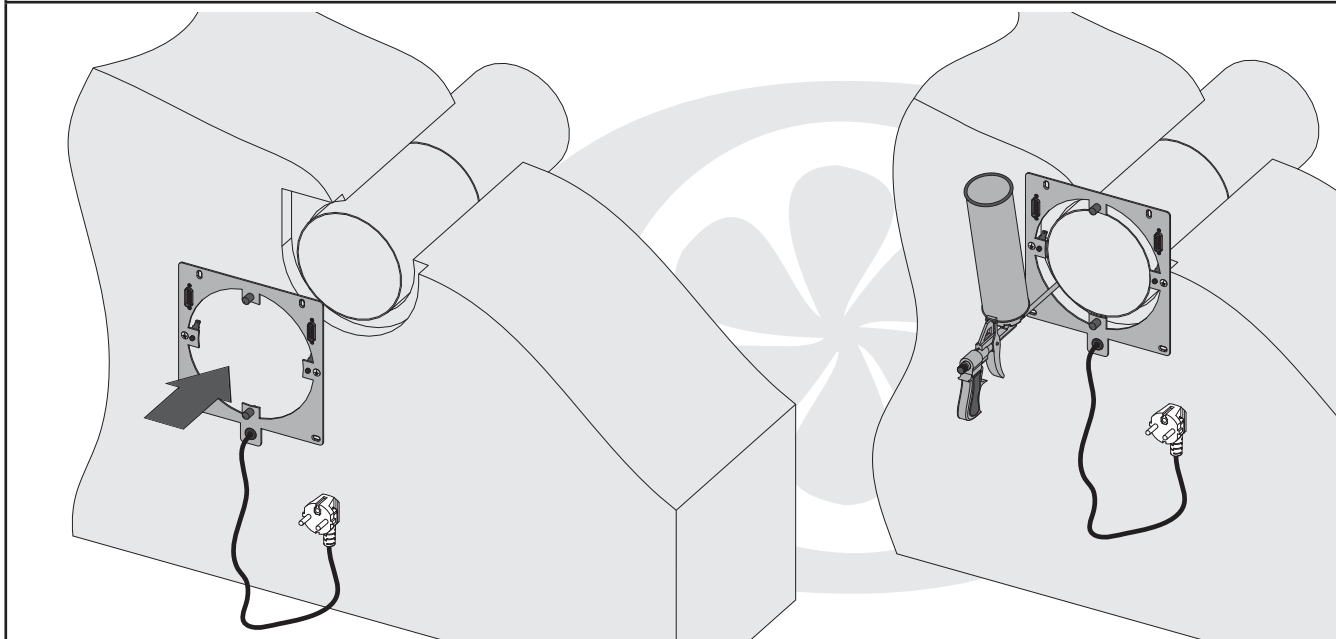
Улица

Модель проветривателя	A, мм
ТвинФреш Комфо РА-50	10 ($3/8$ ")
ТвинФреш Комфо РА1-50	10 ($3/8$ ")
ТвинФреш Комфо РА-50-2	10 ($3/8$ ")-110($4 5/16$ ")
ТвинФреш Комфо РА1-50-2	10 ($3/8$ ")-110($4 5/16$ ")

4. Подключите шасси согласно схеме подключения (см. раздел «Подключение к электросети», стр. 12).

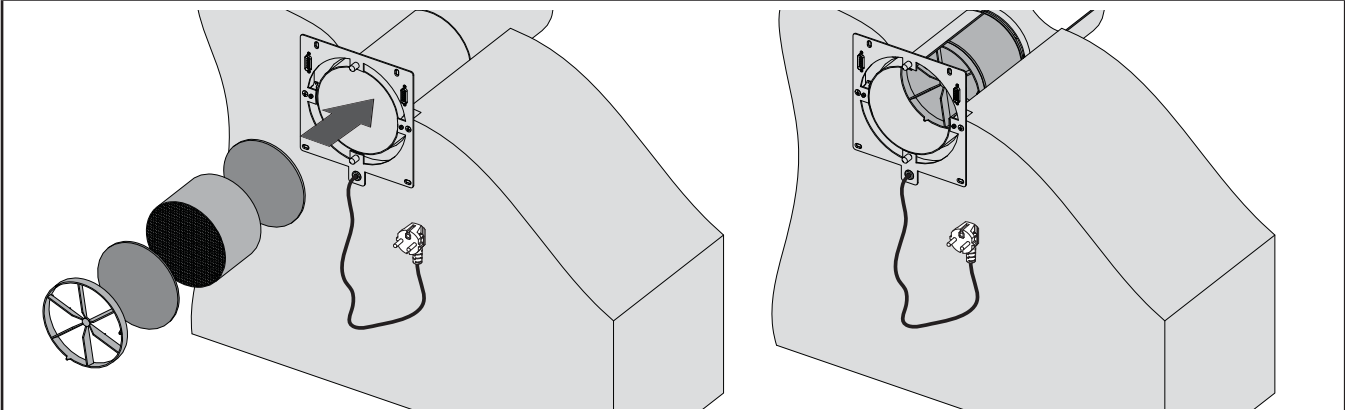
Предварительно подготовьте четыре крепежных отверстия и закрепите шасси на стене при помощи четырех шурупов 4x40 и дюбелей 6x60 (входят в комплект поставки).

Отцентрируйте телескопический канал относительно шасси и заполните зазоры между стеной и телескопическим каналом монтажной пеной. Телескопический канал не должен выступать за поверхность шасси.

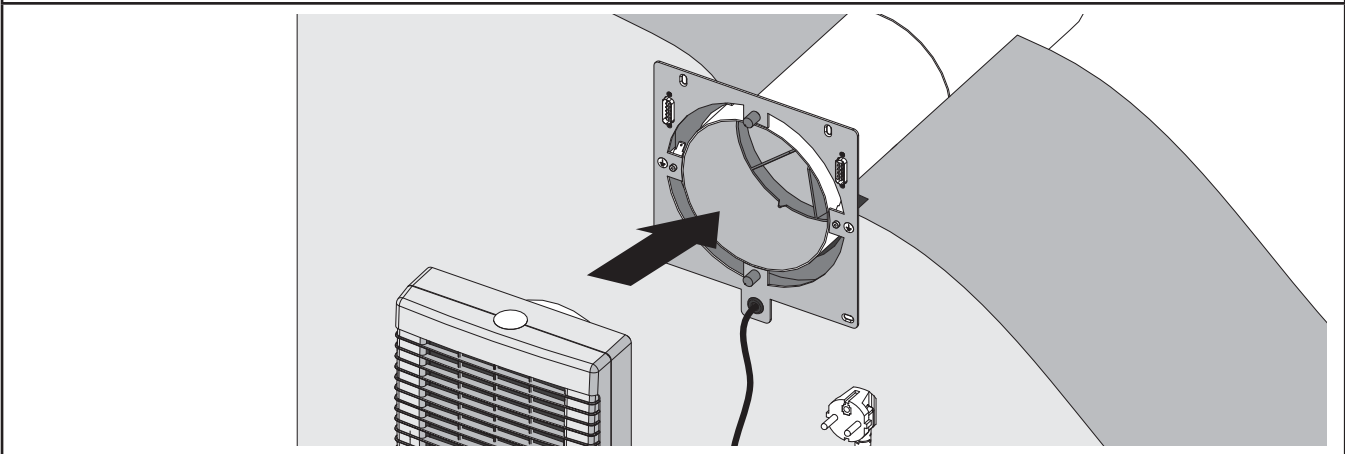


МОНТАЖ ПРОВЕТРИВАТЕЛЯ

5. Последовательно установите в телескопический канал фильтр, керамический регенератор, фильтр и выпрямитель потока воздуха.



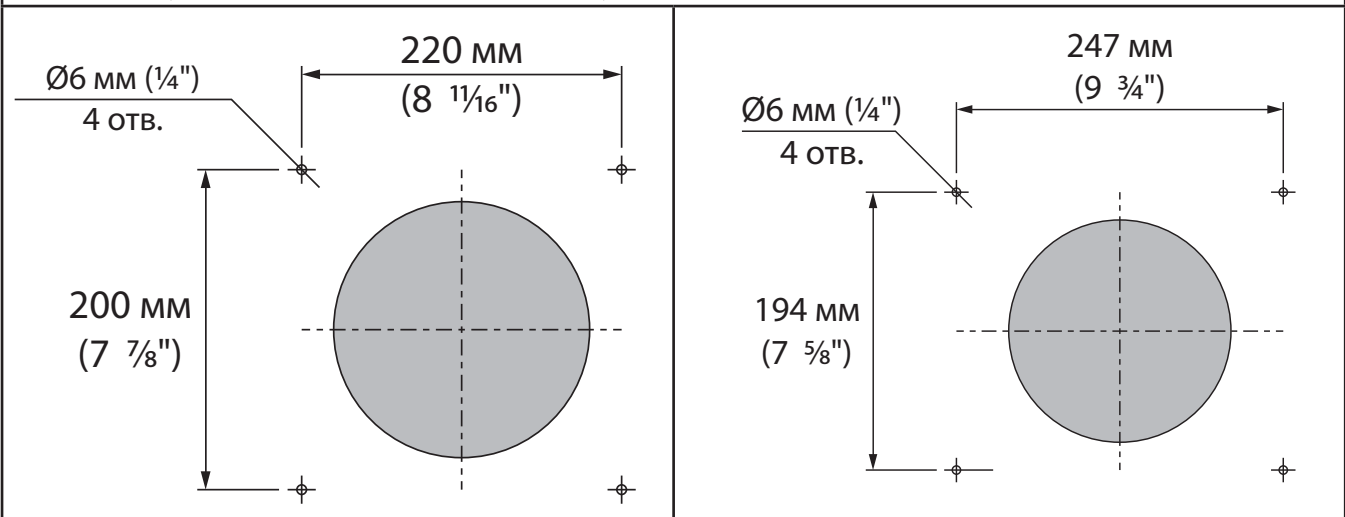
6. Установите блок вентилятора на шасси. Блок вентилятора фиксируется магнитами.


МОНТАЖ НАРУЖНОГО КОЛПАКА

ТвинФреш Комфо PA-50
ТвинФреш Комфо PA1-50

ТвинФреш Комфо PA-50-2
ТвинФреш Комфо PA1-50-2

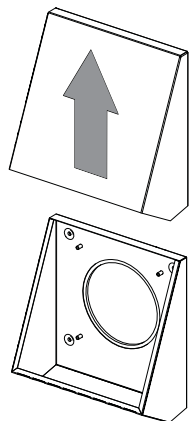
1. Выполните разметку под отверстия для крепления наружного вентиляционного колпака и просверлите отверстия под дюбель 6x40. Для удобства выполнения разметки воспользуйтесь задней частью вентиляционного колпака.



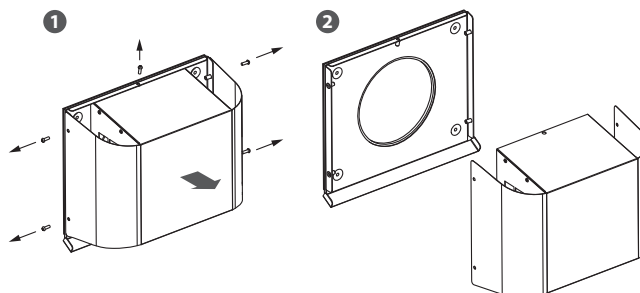
МОНТАЖ НАРУЖНОГО КОЛПАКА

2. Установите дюбели 6x40 (входят в комплект поставки) в отверстия.

3. Разберите наружный вентиляционный колпак для обеспечения доступа к крепежным отверстиям.

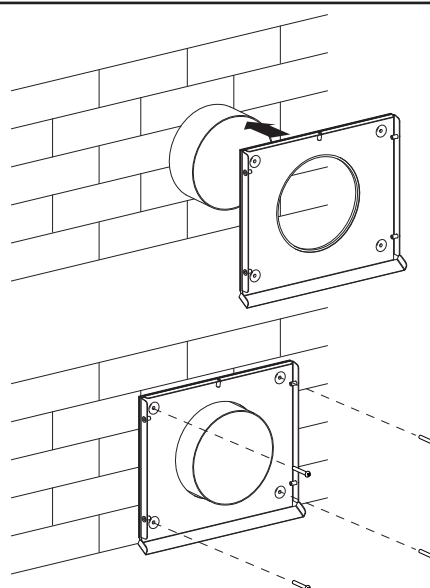
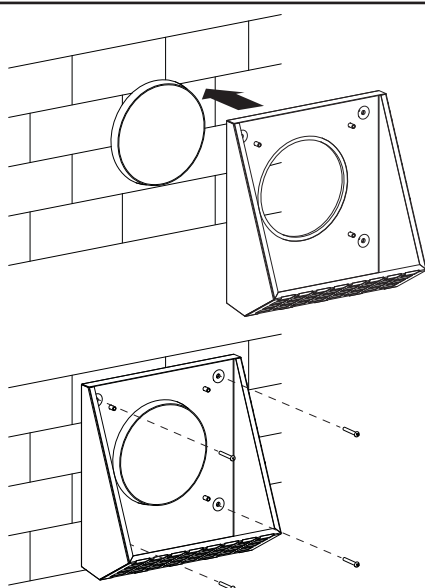


Снимите переднюю часть наружного вентиляционного колпака.

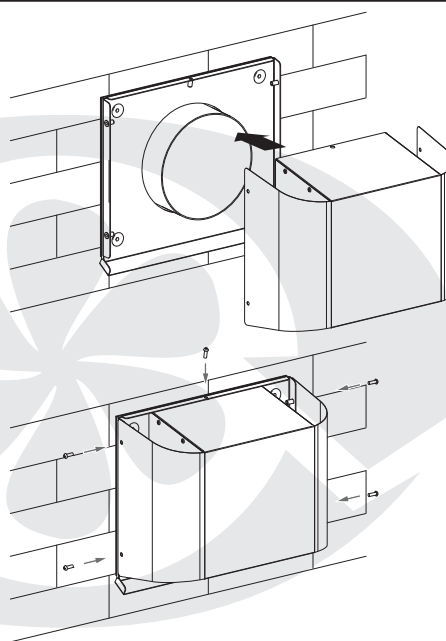
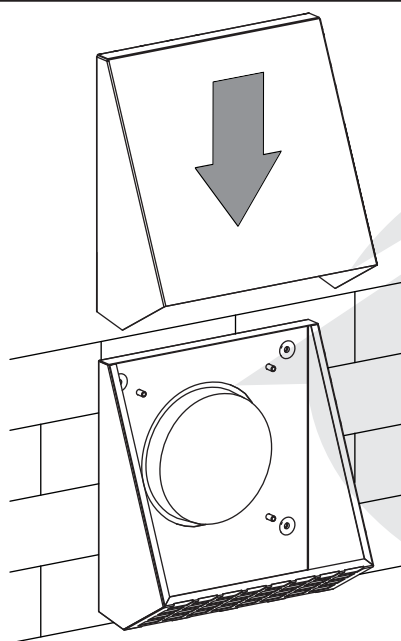


Открутите 5 винтов и снимите переднюю часть наружного вентиляционного колпака.

4. Зафиксируйте заднюю часть вентиляционного колпака на стене шурупами 4x40 (входят в комплект поставки)



5. Установите переднюю часть вентиляционного колпака.



ПОДКЛЮЧЕНИЕ К ЭЛЕКТРОСЕТИ



ПЕРЕД ПРОВЕДЕНИЕМ ЛЮБЫХ РАБОТ С ПРОВЕТРИВАТЕЛЕМ ЕГО НЕОБХОДИМО ОТКЛЮЧИТЬ ОТ ИСТОЧНИКА ЭЛЕКТРОЭНЕРГИИ. ПРОВЕТРИВАТЕЛЬ НЕОБХОДИМО ВКЛЮЧАТЬ В УСТАНОВЛЕННУЮ НАДЛЕЖАЩИМ ОБРАЗОМ РОЗЕТКУ, ИМЕЮЩУЮ ЗАЗЕМЛЕННЫЙ КОНТАКТ. ЛЮБЫЕ ИЗМЕНЕНИЯ ВО ВНУТРЕННЕМ ПОДКЛЮЧЕНИИ ЗАПРЕЩЕНЫ И ВЕДУТ К ПОТЕРЕ ПРАВА НА ГАРАНТИЮ.

Проветриватель подключается к однофазной сети переменного тока с напряжением 1~100-230 В/50-60 Гц. Для этого предусмотрен кабель питания с вилкой, подключенный заводом-изготовителем.

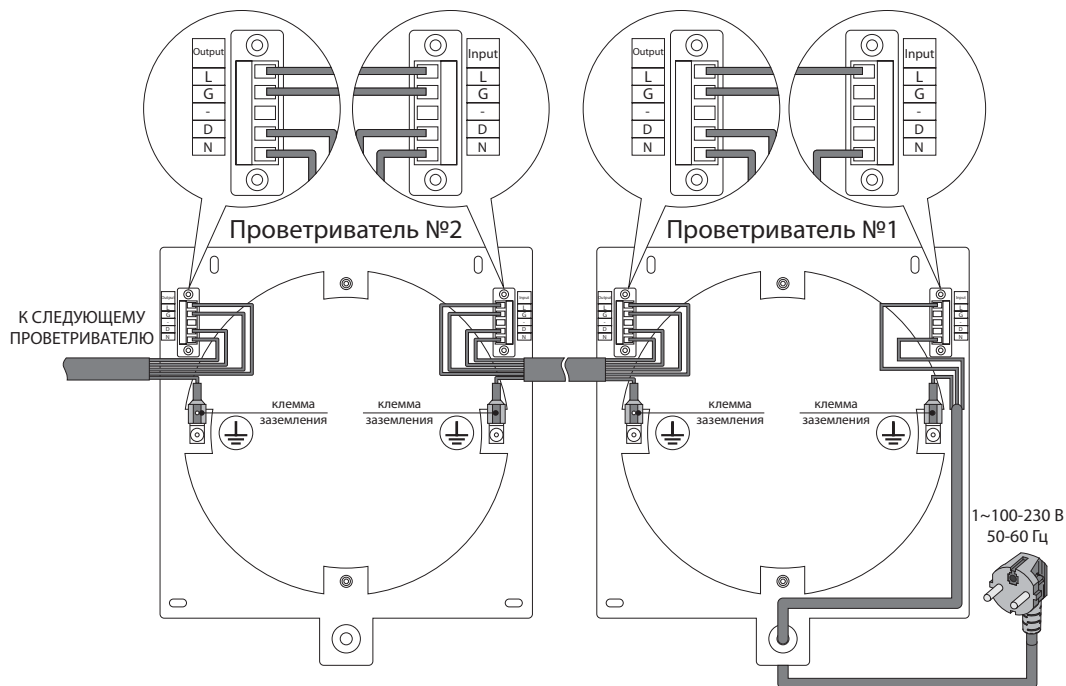
Подключение проветривателя к электросети проводится через встроенный в стационарную сеть электроснабжения автоматический выключатель с электромагнитным расцепителем.

ПОСЛЕДОВАТЕЛЬНОЕ ПОДКЛЮЧЕНИЕ НЕСКОЛЬКИХ ПРОВЕТРИВАТЕЛЕЙ

Последовательное подключение проветривателей необходимо для одновременного управления несколькими проветривателями при помощи первого проветривателя и одного пульта управления. Для последовательного подключения проветривателей необходимо соединить разъем **Output (Выход)** на шасси первого проветривателя с разъемом **Input (Вход)** на шасси второго проветривателя. Второй проветриватель таким же образом соединить с третьим и т. д. Последовательно можно подключить до 10-ти проветривателей. Для подключения использовать 5-ти жильный кабель (в комплект поставки не входит) с сечением жилы не менее 0,5 мм². Кабель должен быть рассчитан на работу в сети переменного тока с номинальным напряжением, предусмотренным в стране потребителя.

При последовательном подключении от второго, третьего и т. д. проветривателя необходимо отключить кабель питания.

ПОСЛЕДОВАТЕЛЬНОЕ ПОДКЛЮЧЕНИЕ НЕСКОЛЬКИХ ПРОВЕТРИВАТЕЛЕЙ (ВИД СЗАДИ)



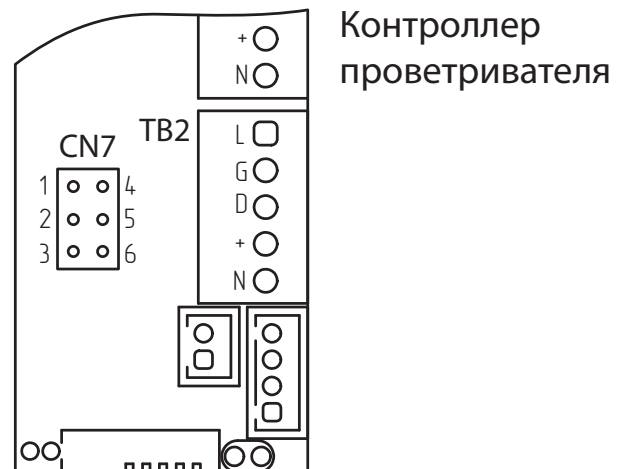
Первый проветриватель автоматически будет управлять всеми последующими.

Перемычка между контактами 1 и 2 или 2 и 3 разъема CN7 определяет направление движения в режиме **Проветривание**.

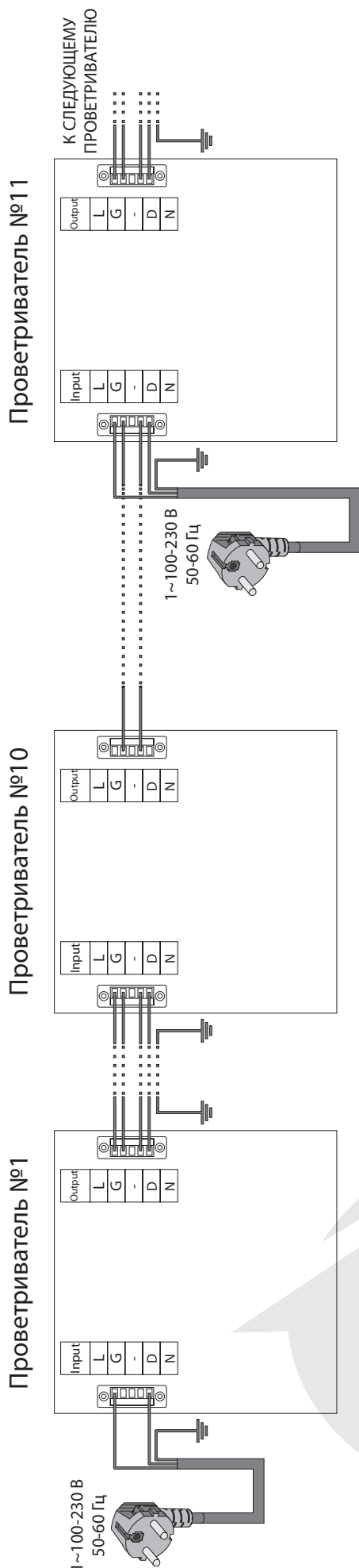
- Если перемычка находится между контактами 1 и 2, то в режиме **Проветривание** будет осуществляться вытяжка воздуха (по умолчанию).

- Если перемычка находится между контактами 2 и 3, то в режиме **Проветривание** будет осуществляться приток воздуха.

Положение перемычки на каждом из подключенных последовательно проветривателей определяет направление вращения в режиме **Проветривание** и фазу работы в режиме **Регенерация**. То есть, если на первом проветривателе перемычка находится между контактами 2 и 3, а на втором проветривателе перемычка находится между контактами 1 и 2, то в режиме **Регенерация** проветриватели будут работать в противофазе.



Последовательное подключение более 10-ти проветривателей



ПОСЛЕДОВАТЕЛЬНОЕ ПОДКЛЮЧЕНИЕ БОЛЕЕ ДЕСЯТИ ПРОВЕТРИВАТЕЛЕЙ

При подключении более 10-ти проветривателей на 11-й проветриватель питание (клеммы L и N) подается не от предыдущего проветривателя, а от сети питания.

Управляющие сигналы G и D подаются от 10-го проветривателя кабелем 2x0,5 мм².

Проветриватели №12...20 подключаются к проветривателю №11 аналогично подключению проветривателей №1...10.

При этом, всеми соединенными проветривателями управляет проветриватель №1.



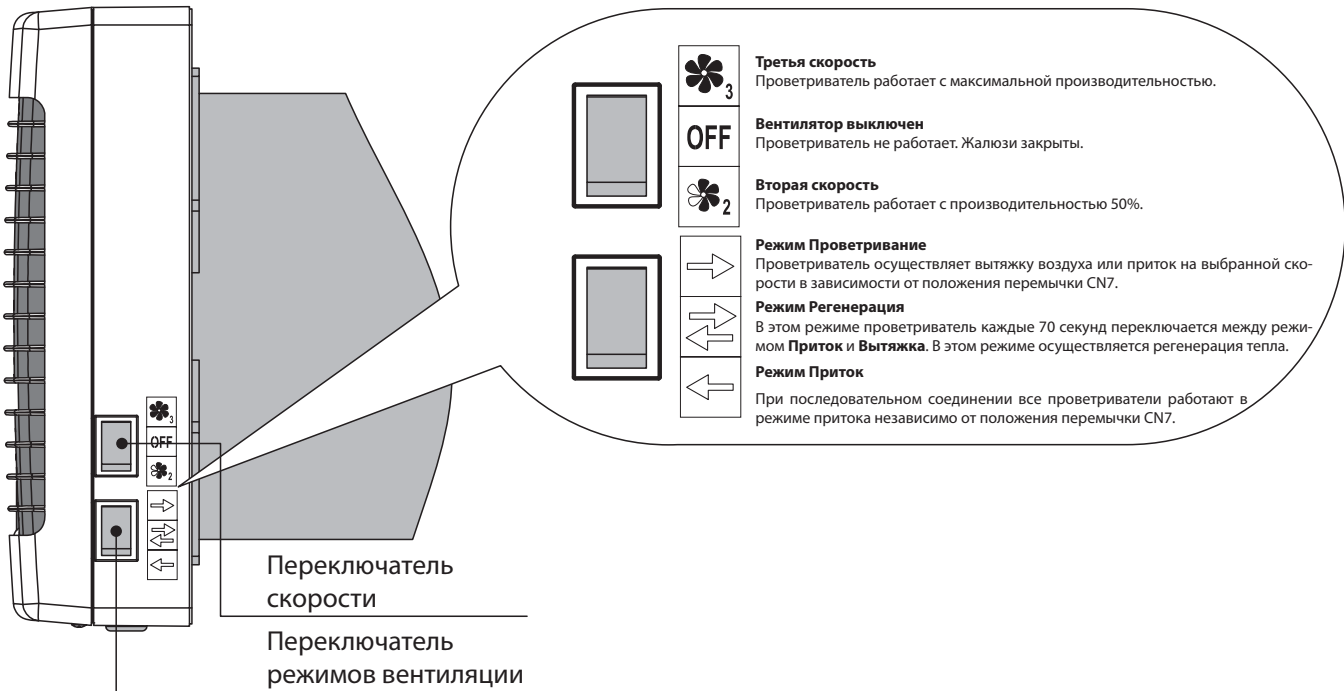
ВСЕ СОЕДИНЕННЫЕ ПОСЛЕДОВАТЕЛЬНО ПРОВЕТРИВАТЕЛИ ДОЛЖНЫ БЫТЬ ОБЯЗАТЕЛЬНО ЗАЗЕМЛЕННЫ

УПРАВЛЕНИЕ ПРОВЕТРИВАТЕЛЕМ

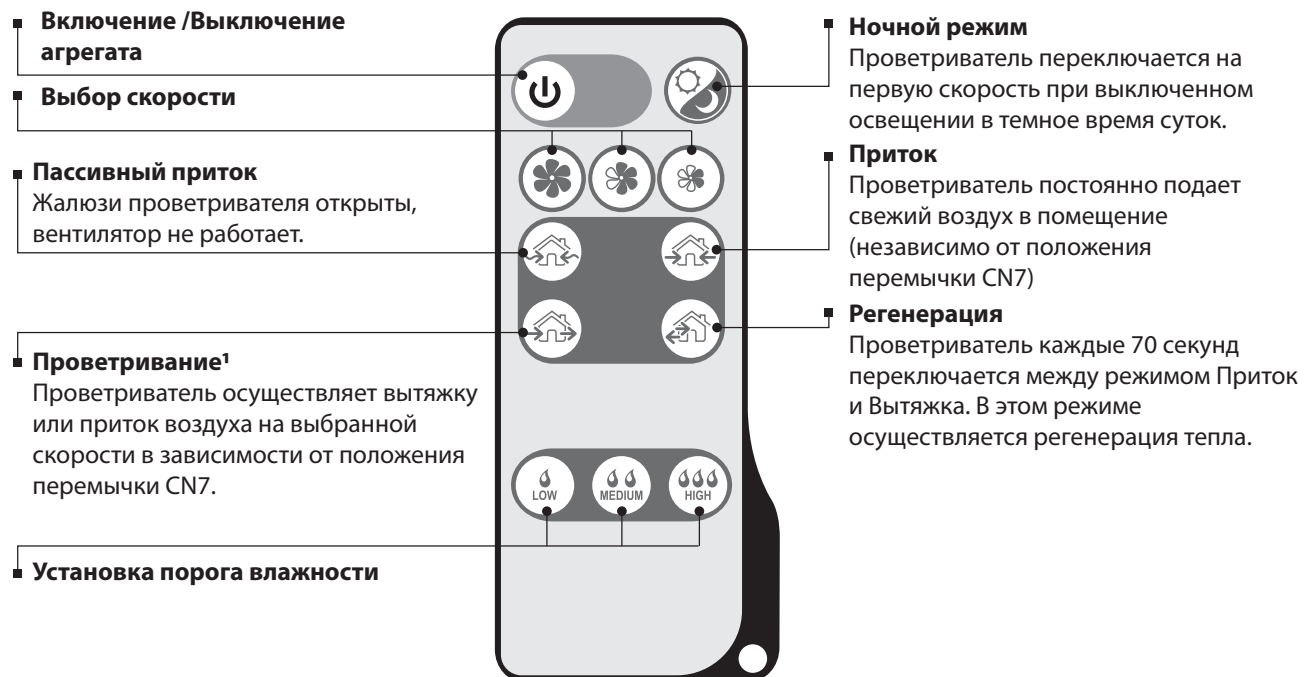
Управление проветривателем осуществляется при помощи пульта дистанционного управления или кнопок, расположенных на корпусе проветривателя.

Управление кнопками с корпуса проветривателя имеет ограниченные возможности: можно включить только вторую и третью скорость, а также установить три из четырех режимов вентиляции. Пульт дистанционного управления предоставляет более широкие возможности управления.

ОРГАНЫ УПРАВЛЕНИЯ НА КОРПУСЕ ПРОВЕТРИВАТЕЛЯ






ПУЛЬТ ДИСТАНЦИОННОГО УПРАВЛЕНИЯ





1— при последовательном соединении проветриватели работают в зависимости от положения пере­мычки CN7.

УПРАВЛЕНИЕ ПРИ ПОМОЩИ КНОПОК, РАСПОЛОЖЕННЫХ НА КОРПУСЕ ПРОВЕТРИВАТЕЛЯ

1. Включение проветривателя. Установка скорости работы.	
	Вторая скорость.
	Третья скорость.
2. Выключение проветривателя.	
	Выключение проветривателя.


УПРАВЛЕНИЕ ПРИ ПОМОЩИ ПУЛЬТА ДИСТАНЦИОННОГО УПРАВЛЕНИЯ

Для использования пульта ДУ на блоке вентилятора переключатель скоростей необходимо перевести положение , а переключатель режимов вентиляции в положение .

1. Включение /Выключение проветривателя.

 Вкл. / Выкл.

2. Ночной режим.

 Вкл. / Выкл.

Если **Ночной режим** активирован, проветриватель будет переключаться на первую скорость при выключенном освещении в темное время суток.

Переход в ночной режим подтверждается длинным звуковым сигналом. Выход из ночного режима подтверждается коротким звуковым сигналом.


3. Выбор скорости.

 Первая скорость.


 Вторая скорость.


 Третья скорость.

4. Режимы работы.


 Режим **Пассивный приток**. В этом режиме осуществляется естественное проветривание помещения без участия вентилятора.


 Режим **Приток**. В этом режиме осуществляется приток воздуха на установленной скорости, независимо от положения переключки CN7.


 Режим **Проветривание**. В этом режиме осуществляется вытяжка (по умолчанию) или приток воздуха на выбранной скорости. При последовательном соединении проветриватели работают в зависимости от положения переключки CN7.

 Режим **Регенерация**. В этом режиме проветриватель работает 70 секунд в режиме **Приток**, затем 70 секунд в режиме **Вытяжка**. Также в этом режиме осуществляется регенерация тепла.

5. Контроль влажности. Контроль влажности осуществляется только в режиме **Регенерация**.

 Установка порога влажности — **45%**.

 Установка порога влажности — **55%**.

 Установка порога влажности — **65%**.

КОНТРОЛЬ ВЛАЖНОСТИ ОСУЩЕСТВЛЯЕТСЯ ТОЛЬКО С ПУЛЬТА УПРАВЛЕНИЯ!

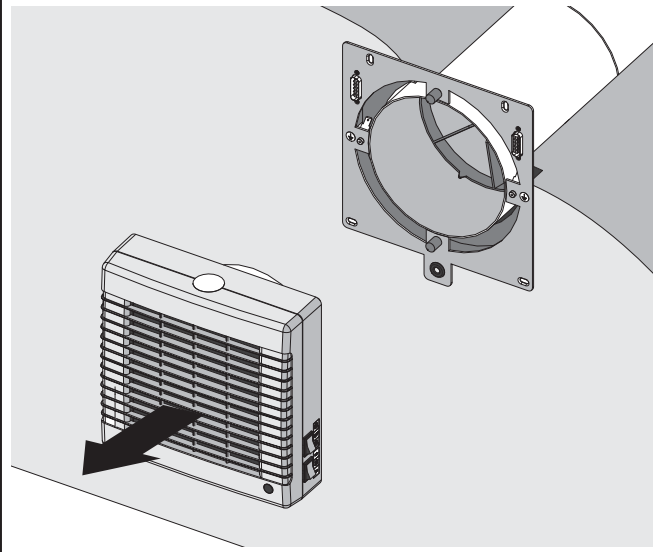
ТЕХНИЧЕСКОЕ ОБСЛУЖИВАНИЕ


ТЕХНИЧЕСКОЕ ОБСЛУЖИВАНИЕ ПРОВЕТРИВАТЕЛЯ РАЗРЕШЕНО ТОЛЬКО ПОСЛЕ ОТКЛЮЧЕНИЯ ОТ СЕТИ ПИТАНИЯ.

Техническое обслуживание проветривателя заключается в периодической очистке поверхностей от пыли и очистке или замене фильтров.

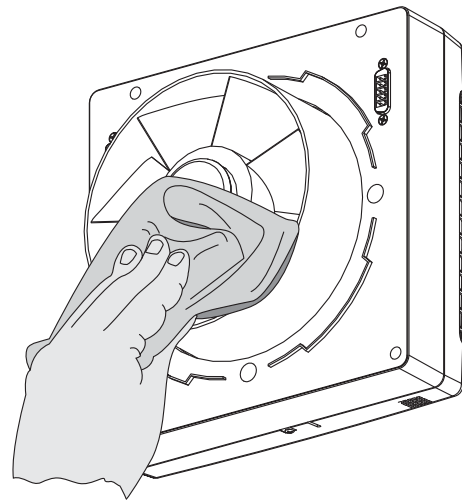
ТЕХНИЧЕСКОЕ ОБСЛУЖИВАНИЕ ПРОВЕТРИВАТЕЛЯ
1. Обслуживание вентилятора проветривателя (1 раз в год).

Снимите блок вентилятора, потянув его на себя.



Очистите лопасти вентилятора.

Для удаления пыли необходимо использовать мягкую сухую щетку, мягкую материю или сжатый воздух, без использования воды, абразивных моющих средств, острых предметов и растворителей. Лопасти вентилятора требуют очистки 1 раз в год.



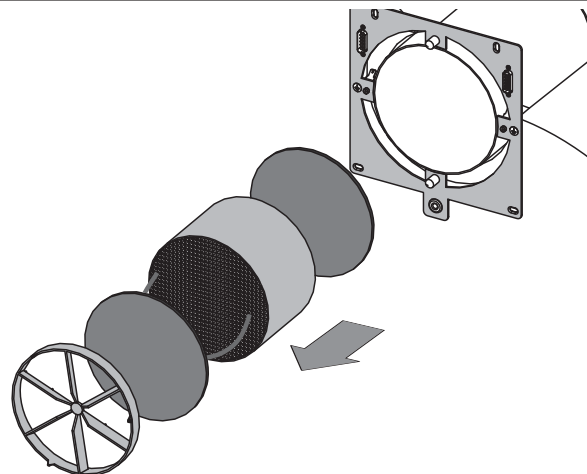
2. Обслуживание регенератора и фильтров (4 раза в год).

Извлеките выпрямитель потока воздуха.

Извлеките фильтр, расположенный перед регенератором

Извлеките регенератор из канала, потянув его на себя, для этого предусмотрен специальный шнур.
Будьте осторожны при извлечении регенератора во избежание его повреждения.

Извлеките фильтр, расположенный за регенератором.



Чистку фильтров проводить по мере их загрязнения, но не реже одного раза в 3 месяцев.

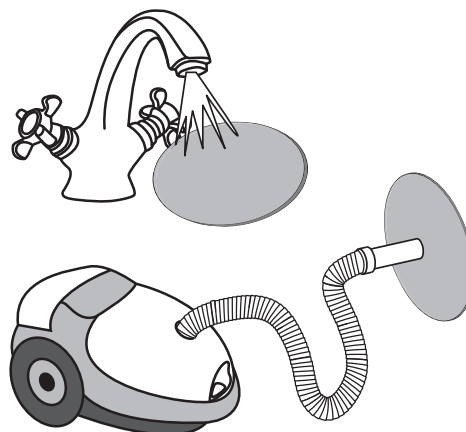
По истечении 90 дней эксплуатации проветриватель подает звуковой сигнал, напоминающий о замене или очистке фильтров, после чего необходимо выключить агрегат и произвести очистку или замену фильтров.

Фильтры необходимо вымыть и высушить, затем сухие фильтры установить в канал.

Разрешена чистка при помощи пылесоса.

Срок службы фильтров составляет 3 года.

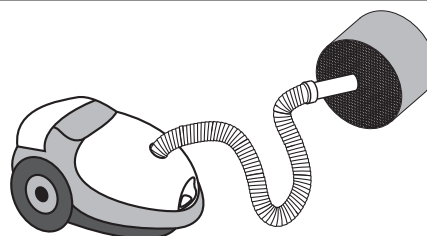
Для приобретения новых фильтров обратитесь к продавцу.




Даже при регулярном техобслуживании фильтров на блоке регенератора могут накапливаться пылевые отложения.

Для поддержания высокой эффективности теплообмена необходимо регулярно очищать регенератор.

Регенератор необходимо очищать пылесосом не реже 1 раза в год.



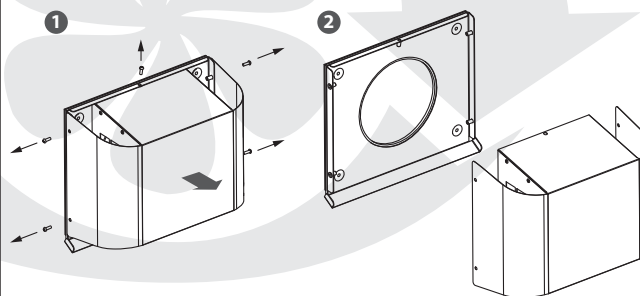
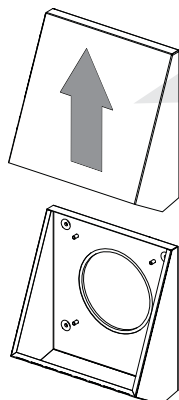
Для сброса наработки счетчика моточасов после установки фильтров и регенератора в проветриватель нажмите и удерживайте кнопку  в течение 10 сек. до длинного звукового сигнала.

3. Обслуживание наружного вентиляционного колпака (1 раз в год).

Листья и другие загрязнения могут засорить наружный вентиляционный колпак и снизить производительность проветривателя.

Проверяйте наружный вентиляционный колпак 2 раза в год, очищайте по мере необходимости.

Для очистки наружного вентиляционного колпака разберите его, а затем очистите колпак и вентиляционный канал.



УСТРАНЕНИЕ НЕИСПРАВНОСТЕЙ
Возможные неисправности и методы их устранения

Неисправность	Вероятные причины	Способ устранения
При включении проветривателя вентилятор не запускается.	Не подключена питающая сеть.	Убедитесь, что питающая сеть подключена правильно, в обратном случае устраните ошибку подключения.
	Заклинил двигатель, загрязнены лопасти.	Выключите проветриватель. Устраните причину заклинивания двигателя или крыльчатки. Очистите лопасти. Перезапустите проветриватель.
Срабатывание автоматического выключателя при включении проветривателя.	Увеличенное потребление электрического тока, вызванное коротким замыканием в электрической цепи.	Выключите проветриватель. Обратитесь в сервисный центр.
Низкий расход воздуха.	Низкая установленная скорость вентилятора.	Установите более высокую скорость.
	Фильтр, вентилятор или регенератор засорены.	Очистите или замените фильтр; очистите вентилятор и регенератор. Смотрите техническое обслуживание регенератора и фильтров на стр. 17.
Проветриватель подает звуковые сигналы.	Сработал счетчик моточасов для замены фильтров.	Смотрите техническое обслуживание регенератора и фильтров на стр. 17.
Повышенный шум, вибрация.	Засорена крыльчатка.	Очистите крыльчатку.
	Ослаблена затяжка винтовых соединений корпуса проветривателя или наружного вентиляционного колпака.	Затяните винтовые соединения проветривателя или наружного вентиляционного колпака.

ПРАВИЛА ХРАНЕНИЯ И ТРАНСПОРТИРОВКИ

Хранить проветриватель необходимо в заводской упаковке в сухом вентилируемом помещении при температуре от +5 °C (5 °F до +40 °C (104 °F)).

Наличие в воздухе паров и примесей, вызывающих коррозию и нарушающих изоляцию и герметичность соединений, не допускается.

Для погрузочно-разгрузочных работ используйте соответствующую подъемную технику для предотвращения возможных повреждений проветривателя. Во время погрузочно-разгрузочных работ выполняйте требования перемещений для данного типа грузов.

Транспортировать разрешается любым видом транспорта при условии защиты проветривателя от атмосферных осадков и механических повреждений.

Погрузка и разгрузка должны производиться без резких толчков и ударов.

ГАРАНТИИ ИЗГОТОВИТЕЛЯ

Изготовитель устанавливает гарантийный срок эксплуатации проветривателя в течение 24 месяцев с даты продажи проветривателя через розничную торговую сеть, при условии выполнения пользователем правил транспортировки, хранения, монтажа и эксплуатации проветривателя.

В случае появления нарушений в работе проветривателя по вине изготовителя в течение гарантийного срока эксплуатации, пользователь имеет право на бесплатное устранение недостатков проветривателя посредством осуществления изготовителем гарантийного ремонта.

Гарантийный ремонт состоит в выполнении работ, связанных с устранением недостатков проветривателя для обеспечения возможности использования такой проветривателя по назначению в течение гарантийного срока эксплуатации. Устранение недостатков осуществляется посредством замены или ремонта комплектующих проветривателя или отдельной составляющей части такого проветривателя.

Гарантийный ремонт не включает в себя:

- периодическое техническое обслуживание;
- монтаж/демонтаж проветривателя;
- настройку проветривателя.

Для проведения гарантийного ремонта пользователь должен предоставить проветриватель, руководство пользователя с отметкой о дате продажи и расчетный документ, который подтверждает факт покупки.

Модель проветривателя должна соответствовать модели, указанной в руководстве пользователя.

Гарантийный ремонт установки производится по адресу:

- 01030, г. Киев, ул. М. Коцюбинского, 1.

Гарантия изготовителя не распространяется на нижеприведенные случаи:

- непредоставление пользователем проветривателя в комплектности, указанной в руководстве пользователя, в том числе, демонтаж пользователем комплектующих частей такого проветривателя;
- несоответствие модели, марки проветривателя данным, указанным на упаковке проветривателя и в руководстве пользователя;
- несвоевременное техническое обслуживание пользователем проветривателя;
- наличие внешних повреждений корпуса (повреждениями не являются внешние изменения проветривателя, необходимые для монтажа проветривателя) и внутренних узлов проветривателя;
- внесение в конструкцию проветривателя изменений или осуществление доработок проветривателя;
- замена и использование узлов, деталей и комплектующих частей такого проветривателя, не предусмотренных изготовителем;
- использование проветривателя не по назначению;
- нарушение пользователем правил монтажа проветривателя;
- нарушение пользователем правил управления проветривателем;
- подключение проветривателя в электрическую сеть с напряжением, отличным от указанного в руководстве пользователя;
- выход проветривателя из строя вследствие скачков напряжения в электрической сети;
- осуществление пользователем самостоятельного ремонта проветривателя;
- осуществление ремонта проветривателя лицами, не уполномоченными на то изготовителем;
- истечение гарантийного срока эксплуатации проветривателя;
- нарушение пользователем установленных правил перевозки проветривателя;
- нарушение пользователем правил хранения проветривателя;
- совершение третьими лицами противоправных действий по отношению к проветривателю;
- выход проветривателя из строя вследствие возникновения обстоятельств непреодолимой силы (пожар, наводнения, землетрясения, войны, военные действия любого характера, блокады);
- отсутствие пломб, если наличие таковых предусмотрено руководством пользователя;
- непредоставление руководства пользователя с отметкой о дате продажи;
- отсутствие расчетного документа, который подтверждает факт покупки проветривателя.



ВЫПОЛНЯЙТЕ ТРЕБОВАНИЯ ДАННОГО РУКОВОДСТВА ПОЛЬЗОВАТЕЛЯ ДЛЯ ОБЕСПЕЧЕНИЯ ДЛИТЕЛЬНОЙ БЕСПЕРЕБОЙНОЙ РАБОТЫ ПРОВЕТРИВАТЕЛЯ.



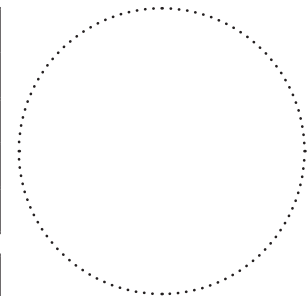
ТРЕБОВАНИЯ ПОЛЬЗОВАТЕЛЯ РАССМАТРИВАЮТСЯ ПОСЛЕ ПРЕДЪЯВЛЕНИЯ ИМ ПРОВЕТРИВАТЕЛЯ, РАСЧЕТНОГО ДОКУМЕНТА И РУКОВОДСТВА ПОЛЬЗОВАТЕЛЯ С ОТМЕТКОЙ О ДАТЕ ПРОДАЖИ.

СВИДЕТЕЛЬСТВО О ПРИЕМКЕ

Тип изделия	Комнатный реверсивный проветриватель с регенерацией энергии
Модель	ТвинФреш Комфо РА ____-50 ____
Серийный номер	
Дата выпуска	
Соответствует техническим условиям ТУ У В.2.5-29.7-30637114-016-2011 и признан годным к эксплуатации.	
Клеймо приемщика	

ИНФОРМАЦИЯ О ПРОДАВЦЕ

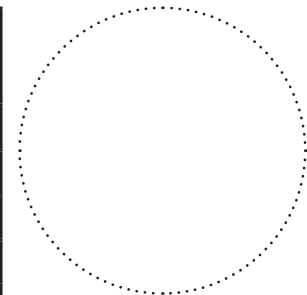
Название магазина	
Адрес	
Телефон	
E-mail	
Дата покупки	
Проветриватель в полной комплектации с руководством пользователя получил, с условиями гарантии ознакомлен и согласен.	
Подпись покупателя	



Место для печати продавца

СВИДЕТЕЛЬСТВО О МОНТАЖЕ

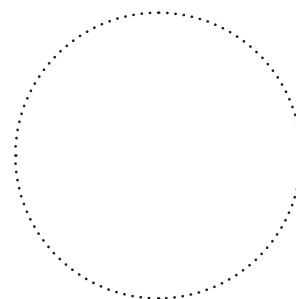
Комнатный реверсивный проветриватель с регенерацией энергии «ТвинФреш Комфо РА __-50__» установлен и подключен к электрической сети в соответствии с требованиями данного руководства пользователя.	
Название фирмы	
Адрес	
Телефон	
Ф. И. О. установщика	
Дата монтажа:	Подпись:
Работы по монтажу проветривателя соответствуют требованиям всех применимых местных и национальных строительных, электрических и технических норм и стандартов. Замечаний к работе проветривателя не имею.	
Подпись:	



Место для печати фирмы установщика

ГАРАНТИЙНЫЙ ТАЛОН

Тип изделия	Комнатный реверсивный проветриватель с регенерацией энергии
Модель	ТвинФреш Комфо РА ____-50 ____
Серийный номер	
Дата выпуска	
Дата покупки	
Гарантийный срок	
Фирма-продавец	



Место для печати продавца

