

theLeda S20 BK

Арт. №: 1020924

theben
energy saving comfort

Прожекторы LED theLeda S

Описание

- LED-прожектор с датчиком движения.
- 2 LED-прожектора по 10Вт каждый (эквивалентен двум галогенным прожекторам по 140Вт).
- Прожектор может быть повёрнут на $\pm 20^\circ$ в горизонтальной плоскости и на 70° вниз.
- Уличное исполнение: IP55.
- Автоматическое управление освещением по фактору присутствия людей и уровню освещенности естественным светом.
- Угол зоны обнаружения 180° , дальность обнаружения 10 м.
- Зона обнаружения может быть ограничена с помощью накладок на линзу.
- Настраиваемая яркость LED.
- Ручное управление (различает короткое и продолжительное нажатие на клавишу выключателя-кнопки).
- Улучшенный радиатор для теплоотвода.
- Высокотехнологичная LED-матрица с высокой светоотдачей.
- Простой и быстрый монтаж "одной рукой".
- Заводские настройки подходят для большинства случаев использования.
- Настраиваемые порог срабатывания по освещенности и задержка отключения.
- Настройки могут быть изменены без специальных инструментов.



Технические характеристики

theLeda S20 BK	
Номинальное напряжение	230 V AC
Частота	50 – 60 Hz
Энергопотребление в режиме ожидания	~0,4 W
Цвет	Черный
Тип монтажа	Настенный монтаж
Диапазон настройки яркости	5 – 200 lx
Мощность LED (световой поток)	2 x 840 lm

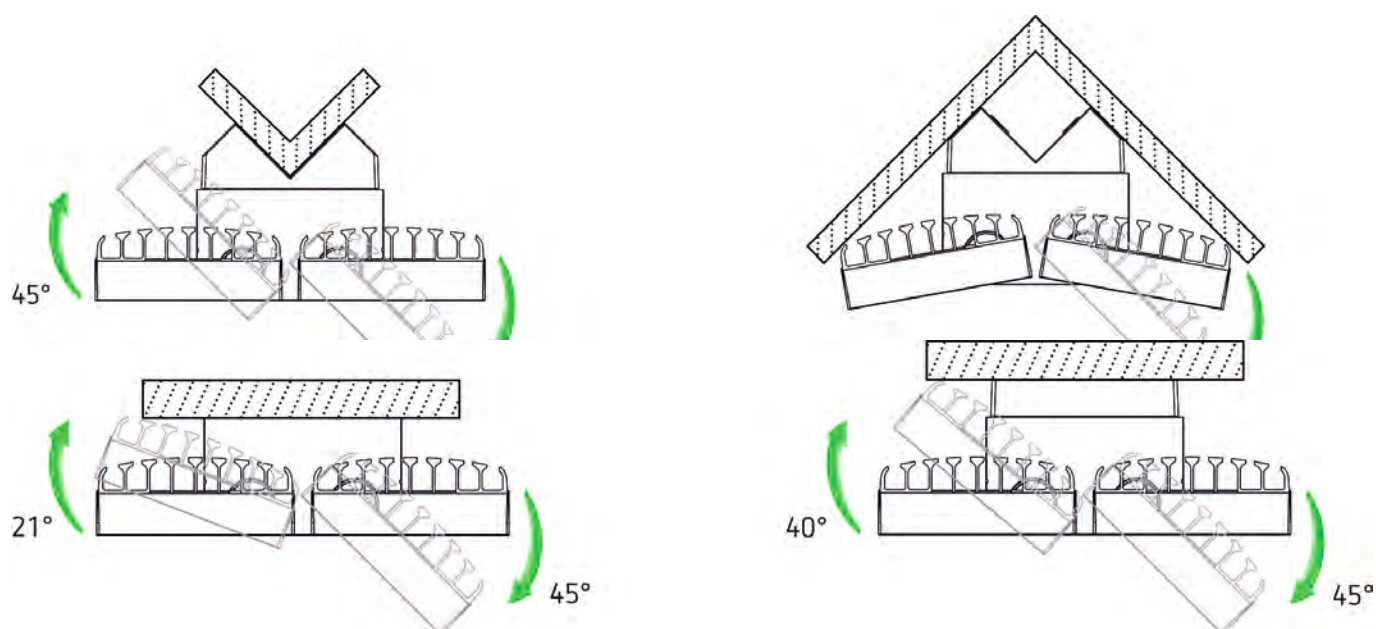
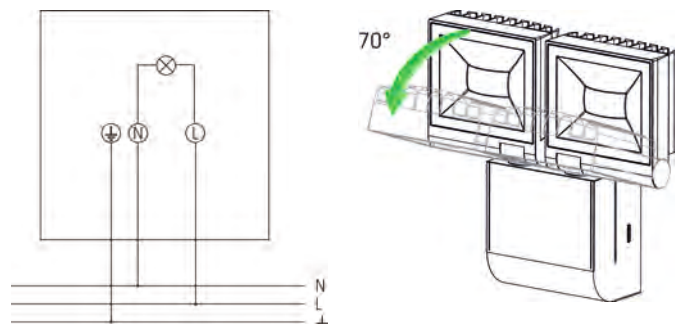
theLeda S20 BK	
Цветовая температура	4000 K
Угол зоны обнаружения	180°
высота установки	1,8 – 2,5 m
Задержка отключения освещения	2 s-30 min
Температура окружающей среды	-20°C ... 45°C
Класс электрической защиты	I
Степень защиты	IP 55

theLeda S20 BK

Арт. №: 1020924

theben
energy saving comfort

Пример подключения



Зона обнаружения

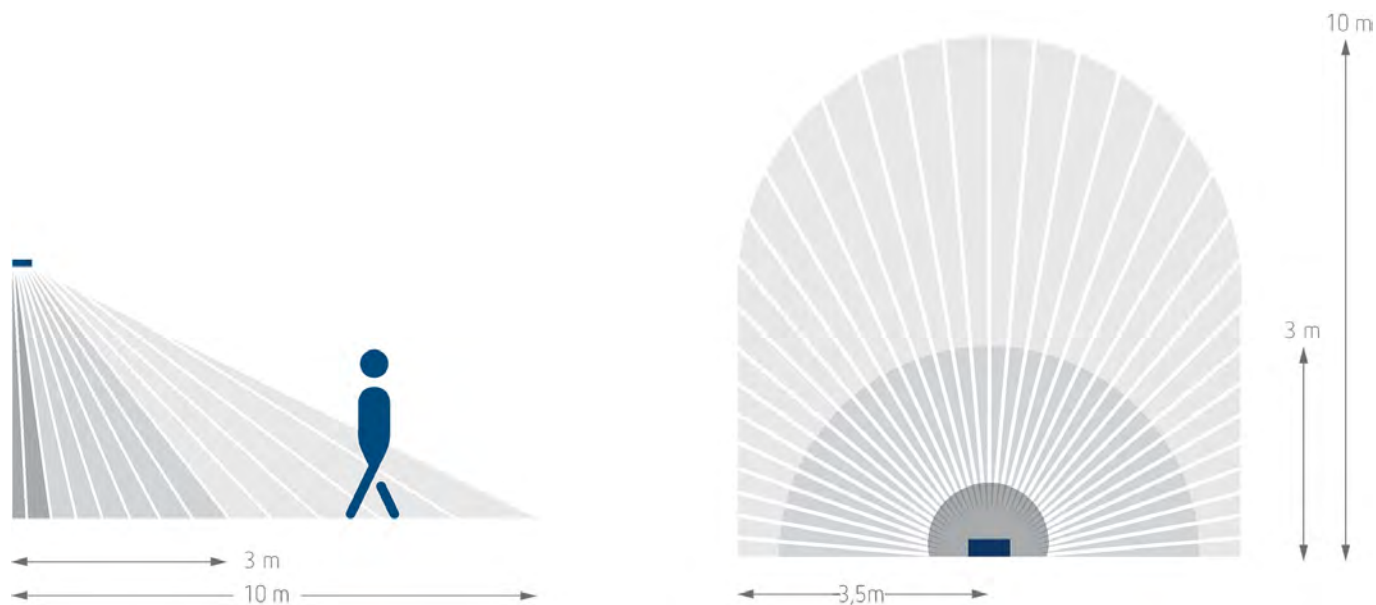
Высота установки (A)	Диагональ (t)	Head on to (R)
2,5 m	10 m	3,5 m

theLeda S20 BK

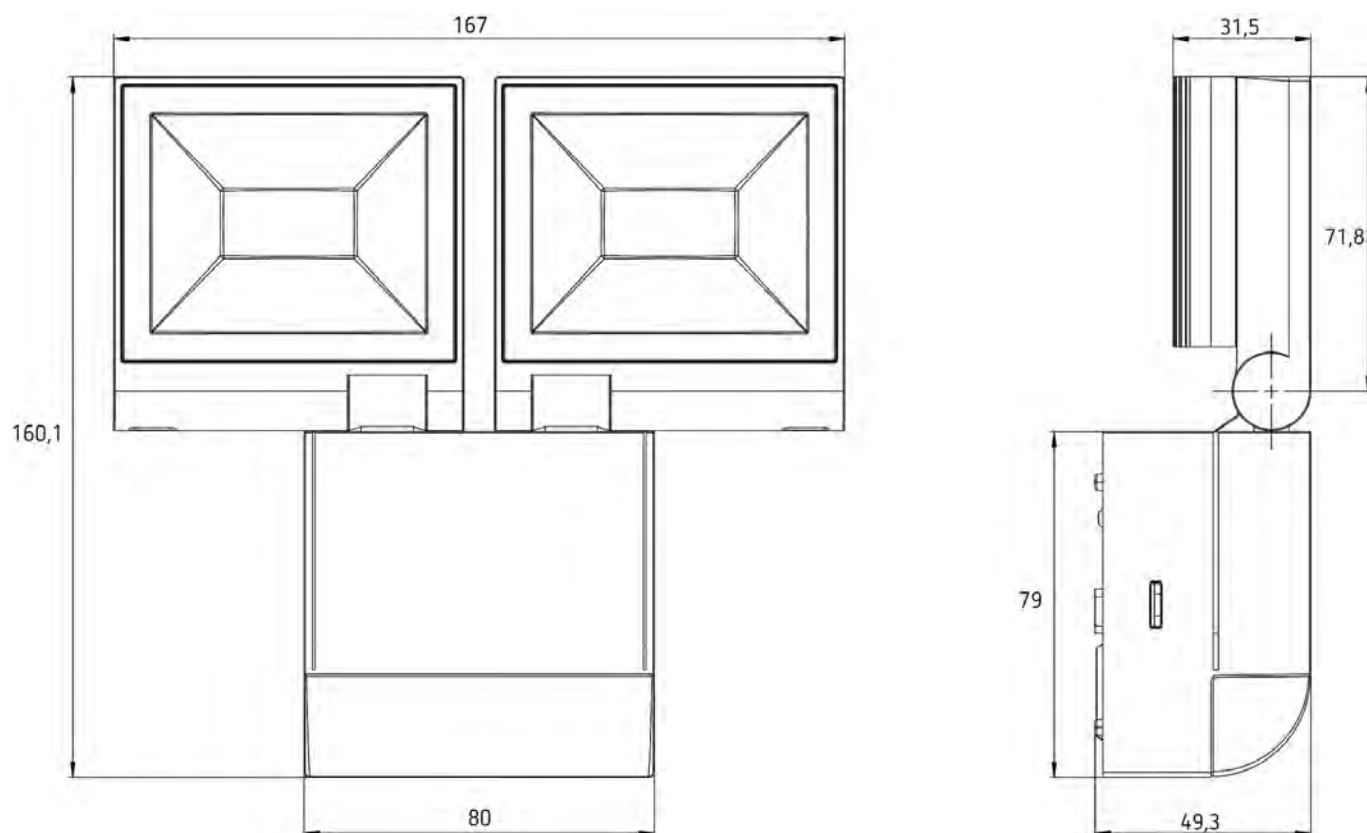
Арт. №: 1020924

theben
energy saving comfort

Зона обнаружения



Чертежи



theLeda S20 BK

Арт. №: 1020924

theben
energy saving comfort

Аксессуары

Corner angle 10 BK

Арт. №: 9070987



Spacer 10 BK

Арт. №: 9070988

