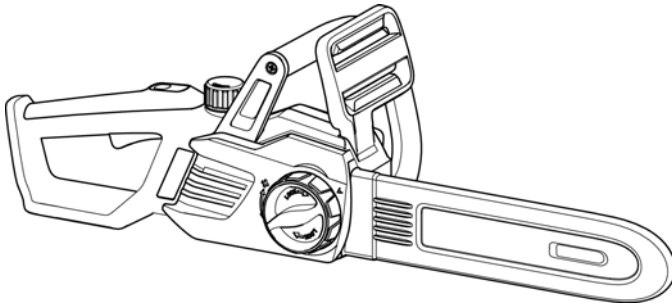


BETRIEBSANLEITUNG AKKU-KETTENSÄGE

CS 4235



DE

GB

NL

FR

ES

IT

SI

HR

PL

CZ

SK

HU

DK

SE

NO

FI

LV

LT

RU

UA



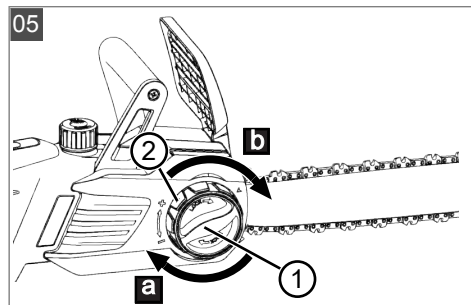
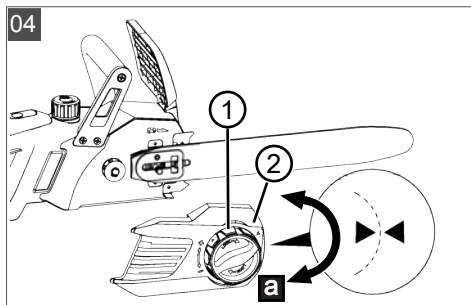
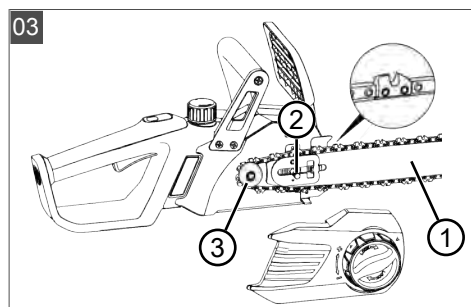
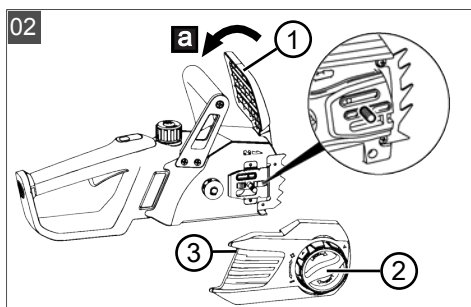
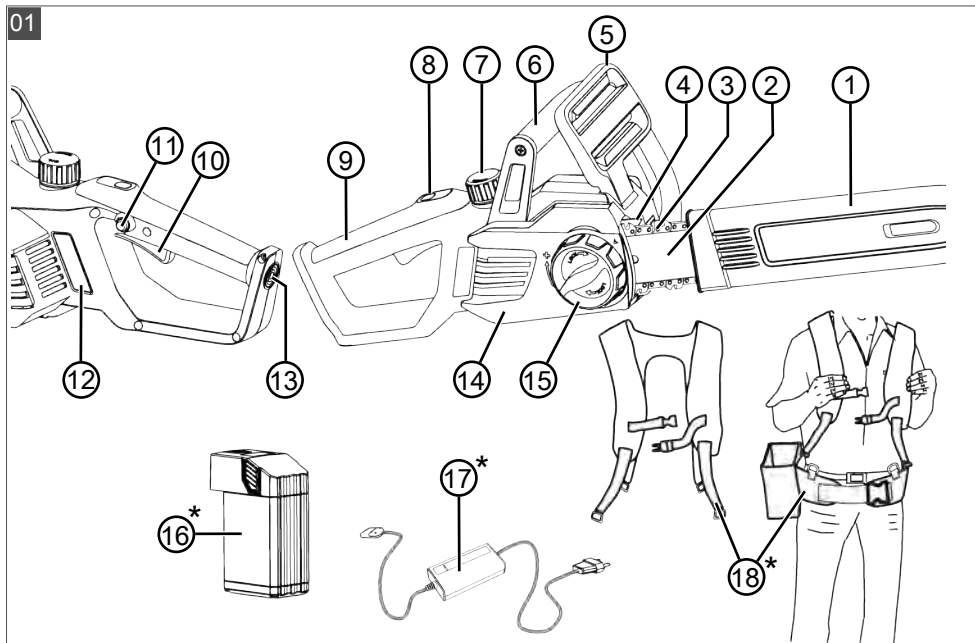
Inhaltsverzeichnis

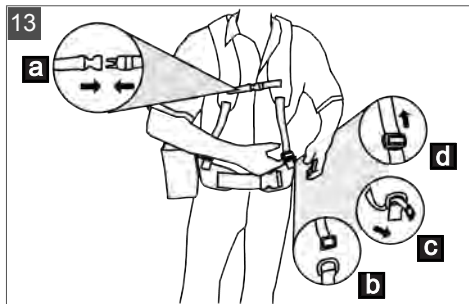
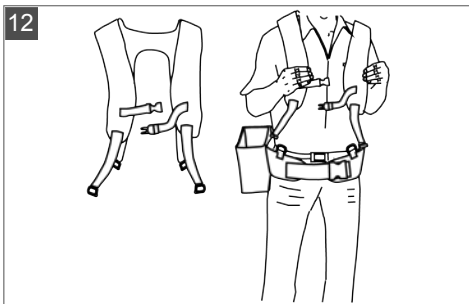
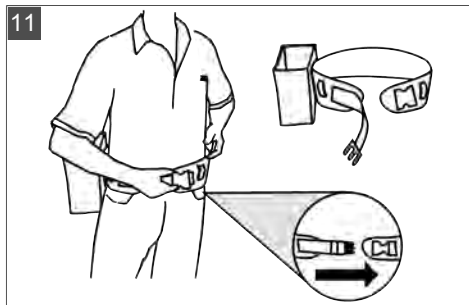
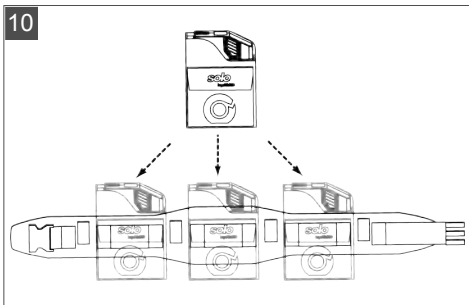
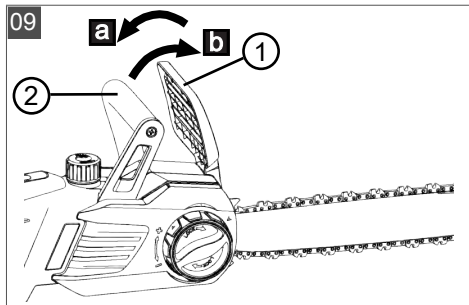
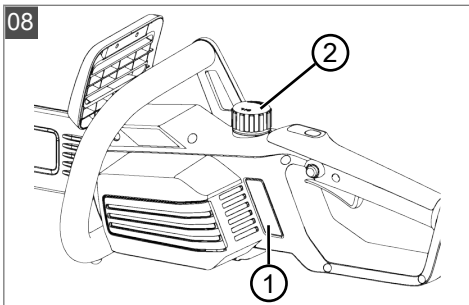
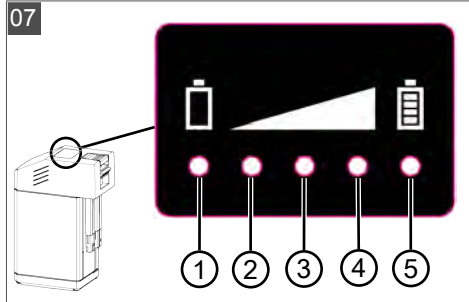
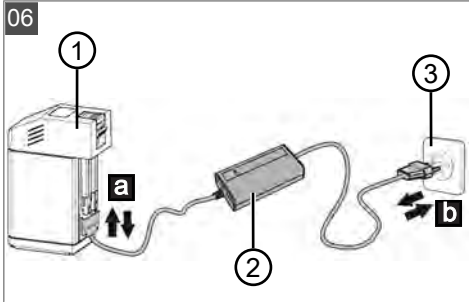
Deutsch	8
English	33
Nederlands	57
Français	83
Español	109
Italiano	134
Slovenščina	159
Hrvatski	183
Polski	206
Česky	232
Slovenská	256
Magyarul	280
Dansk	304
Svensk	327
Norsk	350
Suomi	373
Latviešu	397
Lietuvių	421
Русский	445
Україна	473

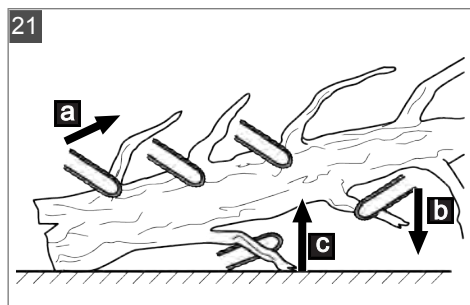
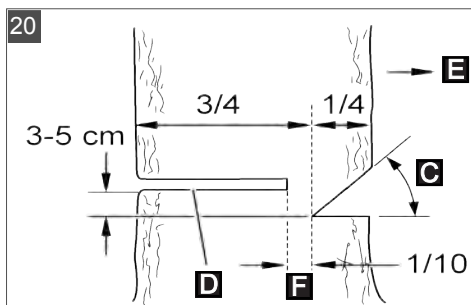
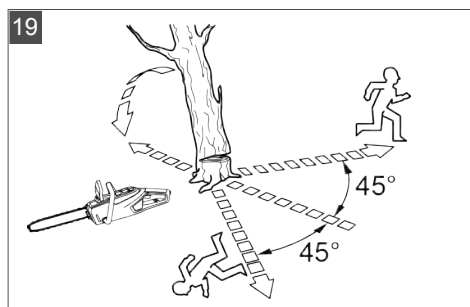
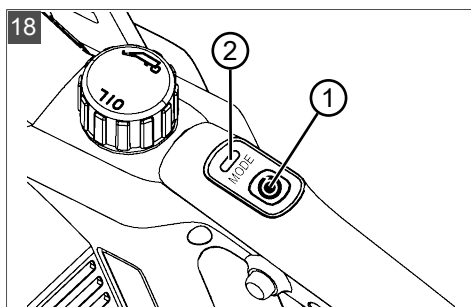
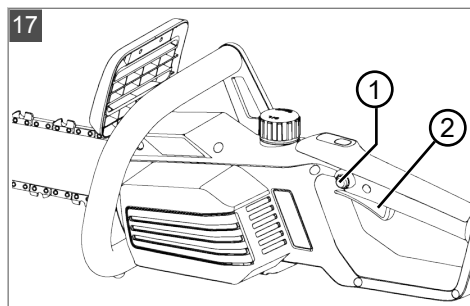
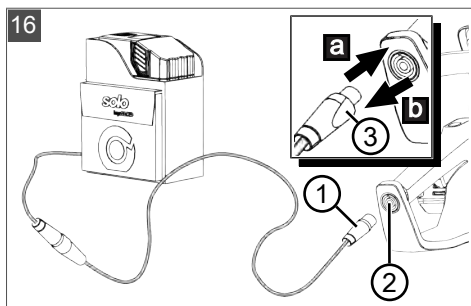
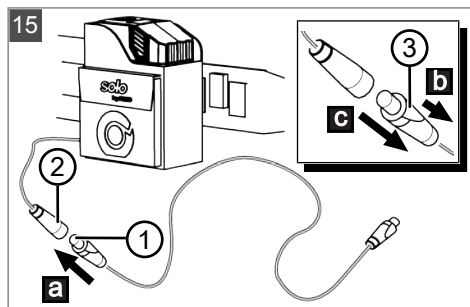
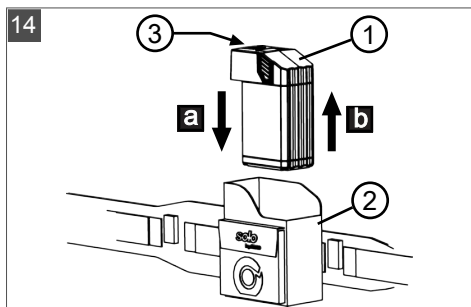
© 2018

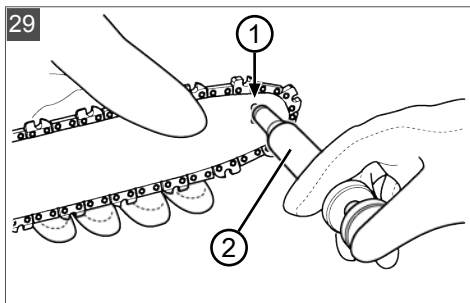
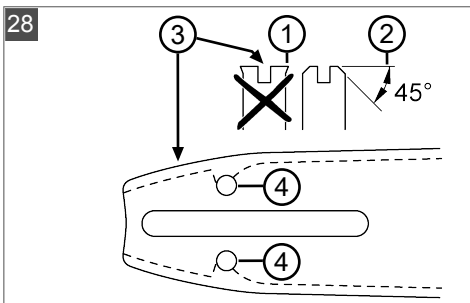
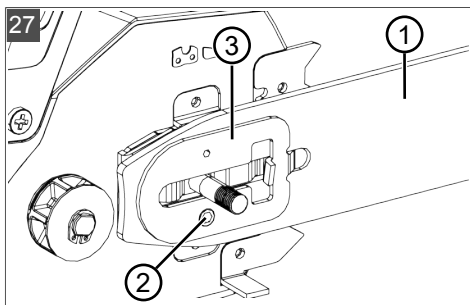
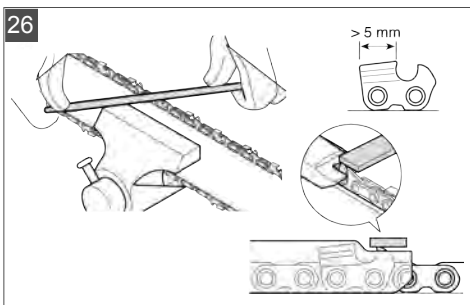
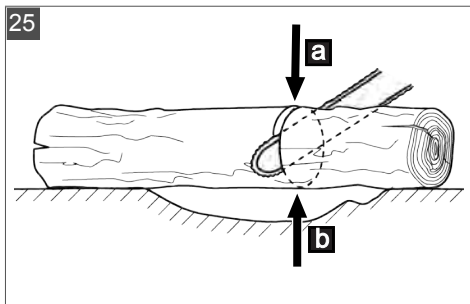
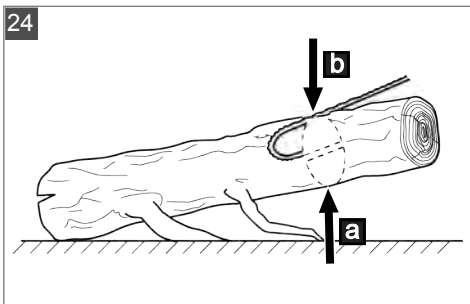
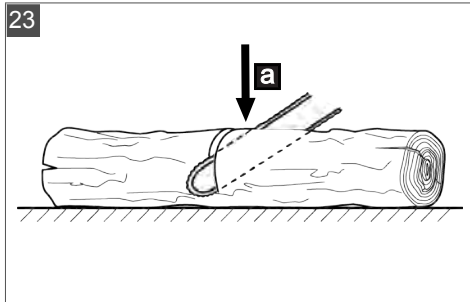
AL-KO KOBER GROUP Kötz, Germany

This documentation or excerpts therefrom may not be reproduced or disclosed to third parties without the express permission of the AL-KO KOBER GROUP.









ORIGINAL-BETRIEBSANLEITUNG**Inhaltsverzeichnis**



1	Zu dieser Betriebsanleitung	9	4	Montage	18
1.1	Symbole auf der Titelseite	9	4.1	Führungsschiene montieren (02, 03)..	19
1.2	Zeichenerklärungen und Signalwörter	9	4.2	Sägekette montieren (02, 03)	19
2	Produktbeschreibung	9	4.3	Sägekette spannen (04, 05)	19
2.1	Bestimmungsgemäße Verwendung ...	9	5	Inbetriebnahme	19
2.2	Möglicher vorhersehbarer Fehlgebrauch	10	5.1	Akku laden (06, 07)	19
2.3	Restrisiken	10	5.2	Sägekettenöl einfüllen (08).....	20
2.4	Sicherheits- und Schutzeinrichtungen	10	5.3	Funktionstest der Kettenbremse.....	20
2.4.1	Einschaltenschutz.....	10	5.3.1	Kettenbremse testen bei ausgeschaltetem Motor (09).....	21
2.4.2	Kettenbremse/Kettenbremsbügel	10	5.3.2	Kettenbremse testen bei eingeschaltetem Motor (09).....	21
2.4.3	Überlastschutz.....	10	6	Bedienung	21
2.5	Symbole am Gerät	10	6.1	Sägekettenöl prüfen	21
2.6	Lieferumfang	11	6.2	Akku-Gürtelsystem anlegen (10) bis (13)	21
2.7	Produktübersicht (01).....	11	6.3	Akku einsetzen/herausziehen (14)	21
3	Sicherheitshinweise	12	6.4	Spannungsversorgung herstellen (15, 16)	21
3.1	Allgemeine Sicherheitshinweise für Elektrowerkzeuge	12	6.5	Motor ein- und ausschalten (17).....	22
3.1.1	Arbeitsplatzsicherheit	12	6.6	Kettenbremse testen	22
3.1.2	Elektrische Sicherheit	12	6.7	Geschwindigkeit der Sägekette erhöhen/verringern [Eco-Mode/Power-Mode Funktion] (18)	22
3.1.3	Sicherheit von Personen	12	6.8	Ladezustand des Akkus prüfen "Motion Detection" (07).....	22
3.1.4	Verwendung und Behandlung des Elektrowerkzeugs	13	7	Arbeitsverhalten und Arbeitstechnik.....	23
3.1.5	Verwendung und Behandlung des Akkuwerkzeugs.....	13	7.1	Bäume fällen (19, 20)	23
3.1.6	Service.....	14	7.2	Entasten (21)	24
3.2	Sicherheitshinweise für Kettensägen .	14	7.3	Baum ablängen (22 – 25)	25
3.3	Ursachen und Vermeidung eines Rückschlags	14	7.4	Schnittholz ablängen	25
3.4	Sicherheitshinweise zum Akku.....	15	8	Wartung und Pflege.....	25
3.5	Sicherheitshinweise zum Ladegerät ..	16	8.1	Kettenspannung kontrollieren	26
3.6	Sicherheitshinweise für die Arbeit	16	8.2	Sägekette schärfen (26)	26
3.6.1	Bediener	16	8.3	Kettenrad-Innenraum reinigen	27
3.6.2	Betriebszeiten	17	8.4	Schnellspanneinrichtung umbauen (27) .	27
3.6.3	Vibrationsbelastung	17	8.5	Führungsschiene prüfen, wenden und fetten (28, 29)	27
3.6.4	Lärmbelastung.....	17	8.6	Tabelle Kettenwartung.....	27
3.6.5	Arbeiten mit der Kettensäge	18			

9	Transport	28
10	Lagerung	28
11	Entsorgung	29
12	Kundendienst/Service	29
13	Technische Daten	30
14	Hilfe bei Störungen	31
15	Garantie	32
16	EG-Konformitätserklärung	32

1 ZU DIESER BETRIEBSANLEITUNG

- Bei der deutschen Version handelt es sich um die Original-Betriebsanleitung. Alle weiteren Sprachversionen sind Übersetzungen der Original-Betriebsanleitung.
- Lesen Sie unbedingt vor der Inbetriebnahme diese Betriebsanleitung sorgfältig durch. Dies ist die Voraussetzung für sicheres Arbeiten und störungsfreie Handhabung.
- Bewahren Sie diese Betriebsanleitung immer so auf, dass Sie darin nachlesen können, wenn Sie eine Information zum Gerät benötigen.
- Geben Sie das Gerät nur mit dieser Betriebsanleitung an andere Personen weiter.
- Lesen und beachten Sie die Sicherheits- und Warnhinweise in dieser Betriebsanleitung.

1.1 Symbole auf der Titelseite

Symbol	Bedeutung
	Symbol für Betriebsanleitung
	Symbol für Gerät mit Li-Ion Akku

1.2 Zeichenerklärungen und Signalwörter



GEFAHR!

Zeigt eine unmittelbar gefährliche Situation an, die – wenn sie nicht vermieden wird – den Tod oder eine schwere Verletzung zur Folge hat.



WARNUNG!

Zeigt eine potenziell gefährliche Situation an, die – wenn sie nicht vermieden wird – den Tod oder eine schwere Verletzung zur Folge haben könnte.



VORSICHT!

Zeigt eine potenziell gefährliche Situation an, die – wenn sie nicht vermieden wird – eine geringfügige oder mäßige Verletzung zur Folge haben könnte.

ACHTUNG!

Zeigt eine Situation an, die – wenn sie nicht vermieden wird – Sachschäden zur Folge haben könnte.



HINWEIS

Spezielle Hinweise zur besseren Verständlichkeit und Handhabung.

2 PRODUKTBESCHREIBUNG

Diese Betriebsanleitung beschreibt eine handgeführte Elektrokettensäge, die mit einem Akku betrieben wird.

2.1 Bestimmungsgemäße Verwendung

Die Kettensäge ist ausschließlich für die Verwendung im Haus-, Hobby- und Gartenbereich ausgelegt. In diesem Bereich ist die Kettensäge für leichte Holzsägearbeiten einsetzbar, z. B. für:

- Schneiden von Schnittholz
- Ausschneiden von Hecken
- Sägen von Brennholz

Die Akku-Kettensäge kann aufgrund des elektrischen Antriebs nicht nur im Freigelände sondern auch in geschlossenen Räumen zum Sägen von Holz eingesetzt werden. Eine andere Anwendung als hier beschreiben, gilt als nicht bestimmungsgemäß.

Die Akku-Kettensäge darf nur mit folgenden Komponenten verwendet werden:

- Akku-Gürtelsystem BTA 42 – Art.-Nr. 127442
- Lithium-Ionen Akku – Art.-Nr. 127390
- Ladegerät – C150 Li, Art.-Nr. 127391

Dieses Gerät ist ausschließlich für den Einsatz im privaten Bereich bestimmt. Jede andere Verwendung sowie unerlaubte Um- oder Anbauten werden als Zweckentfremdung angesehen und haben den Ausschluss der Gewährleistung sowie den Verlust der Konformität (CE-Zeichen) und die

Ablehnung jeder Verantwortung gegenüber Schäden des Benutzers oder Dritter seitens des Herstellers zur Folge.



VORSICHT!

Verletzungsgefahr aufgrund nicht bestimmungsgemäßer Verwendung!

Wenn mit der Kettensäge mit Fremdkörpern durchsetztes Holz oder andere Stoffe gesägt werden, können Verletzungen die Folge sein.

- Kettensäge nur für leichte Holzsägearbeiten einsetzen.
- Holz vor dem Sägen auf Fremdkörper untersuchen, z. B. Nägel, Schrauben, Beschläge.

2.2 Möglicher vorhersehbarer Fehlgebrauch

- Keine Äste absägen, die sich direkt oder in einem spitzen Winkel über dem Benutzer oder anderen Personen befinden.
- Kein Altöl oder mineralisches Öl für die Schmierung der Sägekette verwenden.
- Gerät nicht in explosionsgefährdeter Umgebung betreiben.

2.3 Restrisiken

Auch bei bestimmungsgemäßen Gebrauch des Geräts kann ein Restrisiko verbleiben, das nicht ausgeschlossen werden kann. Durch Art und Konstruktion des Geräts sind die folgenden Gefahren nicht auszuschließen.

- Kontakt mit den offenliegenden Zähnen der Kette (Schnittgefahr).
- Zugang zu der sich drehenden Kette (Schnittgefahr).
- Plötzliche und unvorhergesehene Bewegung des Schwerts (Schnittgefahr).
- Ablösen von Teilen der Kette (Schnitte / Verletzungsgefahr).
- Ablösen von Teilen des bearbeiteten Holzes.
- Beeinträchtigung des Gehörs während der Arbeit, wenn man keinen Gehörschutz trägt.

2.4 Sicherheits- und Schutzeinrichtungen



WARNUNG!

Gefahr schwerer Verletzungen durch manipulierte Sicherheits- und Schutzeinrichtungen

Aufgrund manipulierter Sicherheits- und Schutzeinrichtungen können beim Arbeiten mit der Kettensäge schwere Verletzungen auftreten.

- Setzen Sie die Sicherheits- und Schutzeinrichtungen nicht außer Funktion!
- Arbeiten Sie mit der Kettensäge nur dann, wenn alle Sicherheits- und Schutzeinrichtungen korrekt funktionieren.

2.4.1 Einschaltenschutz

Wenn der Bediener mehrmals schnell hintereinander Gas gibt, schaltet sich die Kettensäge für einige Sekunden ab, um die Elektronik und die Sägekette zu schützen. In diesem Falle warten, bis sich die Kettensäge wieder einschalten lässt.

2.4.2 Kettenbremse/Kettenbremsbügel

Die Kettensäge hat eine manuelle Kettenbremse, welche z. B. bei einem Rückschlag (Kickback) über den Kettenbremsbügel ausgelöst wird. Bei Auslösung der Kettenbremse werden Sägekette und Motor schlagartig gestoppt.

2.4.3 Überlastschutz

Die Kettensäge ist mit einem Überlastschutz ausgestattet, der bei Überlastung abschaltet.

Nach einer kurzen Abkühlphase kann die Kettensäge wieder eingeschaltet werden.

2.5 Symbole am Gerät

Symbol	Bedeutung
	Besondere Vorsicht bei der Handhabung!
	Rückschlaggefahr!
	Kettensäge nicht einhändig betreiben!

Symbol	Bedeutung
	Nicht bei Regen benutzen! Vor Nässe schützen!
	Schutzhelm, Gehörschutz und Augenschutz tragen!
	Schutzhandschuhe tragen!
	Festes Schuhwerk tragen!
	Vor der Inbetriebnahme die Betriebsanleitung lesen!
	Kettensäge immer beidhändig betreiben!

2.6 Lieferumfang

Die Akku-Kettensäge ist für den Betrieb mit dem Lithium-Ionen PowerFlex Akku (Art.-Nr. 127390) vorgesehen. Zum Aufladen des Akkus wird das Ladegerät für Akku PowerFlex Akkus (Art.-Nr. 127391) benötigt.

ACHTUNG!

Gefahr von Geräte- und Akkuschäden

Wird das Gerät mit einem ungeeigneten Akku betrieben, können Gerät und Akku beschädigt werden.

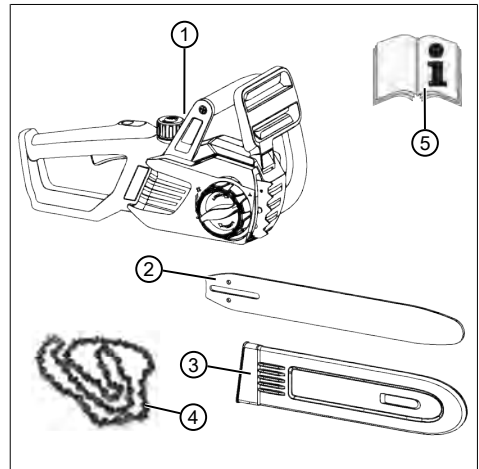
- Betreiben Sie das Gerät nur mit dem vorgeschriebenen Akku.



HINWEIS

Akku, Ladegerät und Gürtelsystem sind nicht im Lieferumfang enthalten und müssen deshalb extra erworben werden.

Prüfen Sie nach dem Auspacken, ob alle Bauteile geliefert wurden.



Nr.	Bauteil
1	Akku-Kettensäge
2	Führungsschiene
3	Kettenschutz
4	Sägekette
5	Betriebsanleitung

2.7 Produktübersicht (01)

Nr.	Bauteil
1	Kettenschutz
2	Führungsschiene
3	Sägekette
4	Krallenanschlag
5	Kettenbremsbügel
6	Bügelgriff
7	Verschluss des Kettenöltanks
8	Eco-Mode/Power-Mode-Bedienfeld
9	Hinterer Griff
10	Gashebel
11	Sperrknopf für Gashebel
12	Sichtfenster des Kettenöltanks

Nr.	Bauteil
13	Steckbuchse für Akku-Verbindungskabel
14	Abdeckung für Kettenzahnrad
15	Schnellspanneinrichtung mit Zentralverschluss und Drehring
16	Akku*
17	Ladegerät*
18	Akku-Gürtelsystem mit Verbindungskabel*

*: Nicht im Lieferumfang enthalten, jedoch unter den folgenden Artikelnummern erhältlich:

- Akku-Gürtelsystem BTA 42 – Art.-Nr. 127442
- Lithium-Ionen Akku – Art.-Nr. 127390
- Ladegerät – C150 Li – Art.-Nr. 127391

3 SICHERHEITSHINWEISE

3.1 Allgemeine Sicherheitshinweise für Elektrowerkzeuge



WARNUNG!

Lesen Sie alle Sicherheitshinweise und Anweisungen.

Ver säumnisse bei der Einhaltung der Sicherheitshinweise und Anweisungen können elektrischen Schlag, Brand und/oder schwere Verletzungen verursachen.

- Bewahren Sie alle Sicherheitshinweise und Anweisungen für die Zukunft auf.

Der in den Sicherheitshinweisen verwendete Begriff "Elektrowerkzeug" bezieht sich auf netzbetriebene Elektrowerkzeuge (mit Netzkabel) und auf akkubetriebene Elektrowerkzeuge (ohne Netzkabel).

3.1.1 Arbeitsplatzsicherheit

- **Halten Sie Ihren Arbeitsbereich sauber und gut beleuchtet.** Unordnung oder unbeleuchtete Arbeitsbereiche können zu Unfällen führen.
- **Arbeiten Sie mit dem Elektrowerkzeug nicht in explosionsgefährdeter Umgebung, in der sich brennbare Flüssigkeiten, Gase oder Stäube befinden.** Elektrowerkzeuge erzeugen Funken, die den Staub oder die Dämpfe entzünden können.

- **Halten Sie Kinder und andere Personen während der Benutzung des Elektrowerkzeugs fern.** Bei Ablenkung können Sie die Kontrolle über das Elektrowerkzeug verlieren.

3.1.2 Elektrische Sicherheit

- **Der Anschlussstecker des Elektrowerkzeugs muss in die Steckdose passen. Der Stecker darf in keiner Weise verändert werden. Verwenden Sie keine Adapterstecker gemeinsam mit schutzgeerdeten Elektrowerkzeugen.** Unveränderte Stecker und passende Steckdosen verringern das Risiko eines elektrischen Schlages.
- **Vermeiden Sie Körperkontakt mit geerdeten Oberflächen wie von Rohren, Heizungen, Herden und Kühlschränken.** Es besteht ein erhöhtes Risiko durch elektrischen Schlag, wenn Ihr Körper geerdet ist.
- **Halten Sie Elektrowerkzeuge von Regen oder Nässe fern.** Das Eindringen von Wasser in ein Elektrowerkzeug erhöht das Risiko eines elektrischen Schlages.
- **Zweckentfremden Sie das Kabel nicht, um das Elektrowerkzeug zu tragen, aufzuhängen oder um den Stecker aus der Steckdose zu ziehen. Halten Sie das Kabel fern von Hitze, Öl, scharfen Kanten oder sich bewegenden Geräteteilen.** Beschädigte oder verwickelte Kabel erhöhen das Risiko eines elektrischen Schlages.
- **Wenn Sie mit einem Elektrowerkzeug im Freien arbeiten, verwenden Sie nur Verlängerungskabel, die auch für den Außenbereich geeignet sind.** Die Anwendung eines für den Außenbereich geeigneten Verlängerungskabels verringert das Risiko eines elektrischen Schlages.
- **Wenn der Betrieb des Elektrowerkzeuges in feuchter Umgebung nicht vermeidbar ist, verwenden Sie einen Fehlerstromschutzschalter.** Der Einsatz eines Fehlerstromschutzschalters vermindert das Risiko eines elektrischen Schlages.

3.1.3 Sicherheit von Personen

- **Seien Sie aufmerksam, achten Sie darauf, was Sie tun, und gehen Sie mit Vernunft an die Arbeit mit einem Elektrowerkzeug. Benutzen Sie kein Elektrowerkzeug, wenn Sie müde sind oder unter dem Einfluss von Drogen, Alkohol oder Medikamenten stehen.** Ein Moment der Unachtsamkeit beim

Gebrauch des Elektrowerkzeugs kann zu ernsthaften Verletzungen führen.

- **Tragen Sie persönliche Schutzausrüstung und immer eine Schutzbrille.** Das Tragen persönlicher Schutzausrüstung, wie Staubmaske, rutschfeste Sicherheitsschuhe, Schutzhelm oder Gehörschutz, je nach Art und Einsatz des Elektrowerkzeugs, verringert das Risiko von Verletzungen.
- **Vermeiden Sie eine unbeabsichtigte Inbetriebnahme. Vergewissern Sie sich, dass das Elektrowerkzeug ausgeschaltet ist, bevor Sie es an die Stromversorgung und/oder den Akku anschließen, es aufnehmen oder tragen.** Wenn Sie beim Tragen des Elektrowerkzeugs den Finger am Schalter haben oder das Elektrowerkzeug eingeschaltet an die Stromversorgung anschließen, kann dies zu Unfällen führen.
- **Entfernen Sie Einstellwerkzeuge oder Schraubenschlüssel, bevor Sie das Elektrowerkzeug einschalten.** Ein Werkzeug oder Schlüssel, der sich in einem drehenden Geräteteil befindet, kann zu Verletzungen führen.
- **Vermeiden Sie eine abnormale Körperhaltung. Sorgen Sie für einen sicheren Stand und halten Sie jederzeit das Gleichgewicht.** Dadurch können Sie das Elektrowerkzeug in unerwarteten Situationen besser kontrollieren.
- **Tragen Sie geeignete Kleidung. Tragen Sie keine weite Kleidung oder Schmuck. Halten Sie Haare und Kleidung fern von sich bewegenden Teilen.** Lockere Kleidung, Schmuck oder lange Haare können von sich bewegenden Teilen erfasst werden.
- **Wenn Staubabsaug- und -auffangeinrichtungen montiert werden können, vergewissern Sie sich, dass diese angeschlossenen sind und richtig verwendet werden.** Verwendung einer Staubabsaugung kann Gefährdungen durch Staub verringern.

3.1.4 Verwendung und Behandlung des Elektrowerkzeugs

- **Überlasten Sie das Gerät nicht. Verwenden Sie für Ihre Arbeit das dafür bestimmte Elektrowerkzeug.** Mit dem passenden Elektrowerkzeug arbeiten Sie besser und sicherer im angegebenen Leistungsbereich.
- **Benutzen Sie kein Elektrowerkzeug, dessen Schalter defekt ist.** Ein Elektrowerkzeug, das sich nicht mehr ein- oder ausschalt-

ten lässt, ist gefährlich und muss repariert werden.

- **Ziehen Sie den Stecker aus der Steckdose und/oder entfernen Sie den Akku, bevor Sie Geräteeinstellungen vornehmen, Zubehörteile wechseln oder das Gerät weglegen.** Diese Vorsichtsmaßnahme verhindert den unbeabsichtigten Start des Elektrowerkzeugs.
- **Bewahren Sie unbenutzte Elektrowerkzeuge außerhalb der Reichweite von Kindern auf. Lassen Sie Personen das Gerät nicht benutzen, die mit diesem nicht vertraut sind oder diese Anweisungen nicht gelesen haben.** Elektrowerkzeuge sind gefährlich, wenn Sie von unerfahrenen Personen benutzt werden.
- **Pflegen Sie Elektrowerkzeuge mit Sorgfalt. Kontrollieren Sie, ob bewegliche Teile einwandfrei funktionieren und nicht klemmen, ob Teile gebrochen oder so beschädigt sind, dass die Funktion des Elektrowerkzeugs beeinträchtigt ist. Lassen Sie beschädigte Teile vor dem Einsatz des Gerätes reparieren.** Viele Unfälle haben ihre Ursache in schlecht gewarteten Elektrowerkzeugen.
- **Halten Sie Schneidwerkzeuge scharf und sauber.** Sorgfältig gepflegte Schneidwerkzeuge mit scharfen Schneidkanten verklemmen sich weniger und sind leichter zu führen.
- **Verwenden Sie Elektrowerkzeug, Zubehör, Einsatzwerkzeuge usw. entsprechend diesen Anweisungen. Berücksichtigen Sie dabei die Arbeitsbedingungen und die auszuführende Tätigkeit.** Der Gebrauch von Elektrowerkzeugen für andere als die vorgesehenen Anwendungen kann zu gefährlichen Situationen führen.

3.1.5 Verwendung und Behandlung des Akkuwerkzeugs

- **Laden Sie die Akkus nur in Ladegeräten auf, die vom Hersteller empfohlen werden.** Für ein Ladegerät, das für eine bestimmte Art von Akku geeignet ist, besteht Brandgefahr, wenn es mit anderen Akkus verwendet wird.
- **Verwenden Sie nur die dafür vorgesehenen Akkus in den Elektrowerkzeugen.** Der Gebrauch von anderen Akkus kann zu Verletzungen und Brandgefahr führen.
- **Halten Sie den nicht benutzten Akku fern von Büroklammern, Münzen, Schlüsseln, Nägeln, Schrauben oder anderen kleinen**

Metallgegenständen, die eine Überbrückung der Kontakte verursachen könnten.

Ein Kurzschluss zwischen den Akkukontakten kann Verbrennungen oder Feuer zur Folge haben.

- **Bei falscher Anwendung kann Flüssigkeit aus dem Akku austreten. Vermeiden Sie den Kontakt damit. Bei zufälligem Kontakt mit Wasser abspülen. Wenn die Flüssigkeit in die Augen kommt, nehmen Sie zusätzlich ärztliche Hilfe in Anspruch.** Austretende Akkuflüssigkeit kann zu Hautreizungen oder Verbrennungen führen.

3.1.6 Service

- **Lassen Sie Ihr Elektrowerkzeug nur von qualifiziertem Fachpersonal und nur mit Original-Ersatzteilen reparieren.** Damit wird sichergestellt, dass die Sicherheit des Gerätes erhalten bleibt.

3.2 Sicherheitshinweise für Kettensägen

- **Halten Sie bei laufender Säge alle Körperteile von der Sägekette fern. Vergewissern Sie sich vor dem Starten der Säge, dass die Sägekette nichts berührt.** Beim Arbeiten mit einer Kettensäge kann ein Moment der Unachtsamkeit dazu führen, dass Bekleidung oder Körperteile von der Sägekette erfasst werden.
- **Halten Sie die Kettensäge immer mit Ihrer rechten Hand am hinteren Griff und Ihrer linken Hand am vorderen Griff.** Das Festhalten der Kettensäge in umgekehrter Arbeitshaltung erhöht das Risiko von Verletzungen und darf nicht angewendet werden.
- **Das Elektrowerkzeug darf nur an den isolierten Griffflächen gehalten werden, weil die Sägekette verdeckte Leitungen berühren kann.** Sägeketten, die einen spannungsführenden Draht berühren, machen metallene Teile des Elektrowerkzeugs spannungsführend und könnten dem Bediener einen elektrischen Schlag versetzen.
- **Tragen Sie Schutzbrille- und Gehörschutz. Weitere Schutzausrüstung für Kopf, Hände, Beine und Füße wird empfohlen.** Passende Schutzkleidung mindert die Verletzungsgefahr durch umherfliegendes Spanmaterial und zufälliges Berühren der Sägekette.
- **Arbeiten Sie mit der Kettensäge nicht auf einem Baum.** Bei Betrieb auf einem Baum besteht Verletzungsgefahr.
- **Achten Sie immer auf festen Stand und benutzen Sie die Kettensäge nur, wenn Sie auf festem, sicherem und ebenem Grund stehen.** Rutschiger Untergrund oder instabile Standflächen wie auf einer Leiter können zum Verlust des Gleichgewichts oder zum Verlust der Kontrolle über die Kettensäge führen.
- **Rechnen Sie beim Schneiden eines unter Spannung stehenden Astes damit, dass dieser zurückfedert.** Wenn die Spannung in den Holzfasern freikommt, kann der gespannte Ast die Bedienperson treffen und/ oder die Kettensäge der Kontrolle entreißen.
- **Seien Sie besonders vorsichtig beim Schneiden von Unterholz und jungen Bäumen.** Das dünne Material kann sich in der Sägekette verfangen und auf Sie schlagen oder Sie aus dem Gleichgewicht bringen.
- **Tragen Sie die Kettensäge am vorderen Griff im ausgeschalteten Zustand, die Sägekette von Ihrem Körper abgewandt. Bei Transport oder Aufbewahrung der Kettensäge stets die Schutzabdeckung aufziehen.** Sorgfältiger Umgang mit der Kettensäge verringert die Wahrscheinlichkeit einer versehentlichen Berührung mit der laufenden Sägekette.
- **Befolgen Sie Anweisungen für die Schmierung, die Kettenspannung und das Wechseln von Zubehör.** Eine unsachgemäß gespannte oder geschmierte Kette kann entweder reißen oder das Rückschlagrisiko erhöhen.
- **Halten Sie Griffe trocken, sauber und frei von Öl und Fett.** Fettige, ölige Griffe sind rutschig und führen zum Verlust der Kontrolle.
- **Nur Holz sägen. Die Kettensäge nicht für Arbeiten verwenden, für die sie nicht bestimmt ist. Beispiel: Verwenden Sie die Kettensäge nicht zum Sägen von Plastik, Mauerwerk oder Baumaterialien, die nicht aus Holz sind.** Die Verwendung der Kettensäge für nicht bestimmungsgemäße Arbeiten kann zu gefährlichen Situationen führen.

3.3 Ursachen und Vermeidung eines Rückschlags

Rückschlag kann auftreten, wenn die Spitze der Führungsschiene einen Gegenstand berührt oder wenn das Holz sich biegt und die Sägekette im Schnitt festklemmt.

Eine Berührung mit der Schienenspitze kann in manchen Fällen zu einer unerwarteten nach hinten gerichteten Reaktion führen, bei der die Führungsschiene nach oben und in Richtung des Bedieners geschlagen wird.

Das Verkleben der Sägekette an der Oberkante der Führungsschiene kann die Schiene rasch in Bedienerrichtung zurückstoßen.

Jede dieser Reaktionen kann dazu führen, dass Sie die Kontrolle über die Säge verlieren und sich möglicherweise schwer verletzen. Verlassen Sie sich nicht ausschließlich auf die in der Kettensäge eingebauten Sicherheitseinrichtungen. Als Benutzer einer Kettensäge sollten Sie verschiedene Maßnahmen ergreifen, um unfall- und verletzungsfrei arbeiten zu können.

Ein Rückschlag ist die Folge eines falschen oder fehlerhaften Gebrauchs des Elektrowerkzeugs. Er kann durch geeignete Vorsichtsmaßnahmen, wie nachfolgend beschrieben, verhindert werden:

- **Halten Sie die Säge mit beiden Händen fest, wobei Daumen und Finger die Griffe der Kettensäge umschließen. Bringen Sie Ihren Körper und die Arme in eine Stellung, in der Sie den Rückschlagkräften standhalten können.** Wenn geeignete Maßnahmen getroffen werden, kann der Bediener die Rückschlagkräfte beherrschen. Niemals die Kettensäge loslassen.
- **Vermeiden Sie eine abnormale Körperhaltung und sägen Sie nicht über Schulterhöhe.** Dadurch wird ein unbeabsichtigtes Berühren mit der Schienenspitze vermieden und eine bessere Kontrolle der Kettensäge in unerwarteten Situationen ermöglicht.
- **Verwenden Sie stets vom Hersteller vorgeschriebene Ersatzschiene und Sägeketten.** Falsche Ersatzschiene und Sägeketten können zum Reißen der Kette und/oder zu Rückschlag führen.
- **Halten Sie sich an die Anweisungen des Herstellers für das Schärfen und die Wartung der Sägekette.** Zu niedrige Tiefenbegrenzer erhöhen die Neigung zum Rückschlag.

3.4 Sicherheitshinweise zum Akku

Dieser Abschnitt nennt alle grundlegenden Sicherheits- und Warnhinweise, die bei der Benutzung des Akkus zu beachten sind. Lesen Sie diese Hinweise!

- Akku nur bestimmungsgemäß nutzen, d. h. für akkubetriebene Geräte der Firma AL-KO.

Akku nur mit dem vorgesehenen AL-KO Ladegerät aufladen.

- Neuen Akku erst aus der Originalverpackung auspacken, wenn er verwendet werden soll.
- Den Akku vor dem ersten Gebrauch vollständig aufladen und dafür stets das angegebene Ladegerät verwenden. Die Angaben in dieser Betriebsanleitung zum Aufladen des Akkus einhalten.
- Betreiben Sie den Akku nicht in explosions- und brandgefährdeten Umgebungen.
- Setzen Sie den Akku beim Betreiben mit dem Gerät nicht Nässe und Feuchtigkeit aus.
- Den Akku vor Hitze, Öl und Feuer schützen, damit er nicht beschädigt wird und keine Dämpfe und Elektrolytflüssigkeiten austreten können.
- Den Akku nicht stoßen oder werfen.
- Den Akku nicht verschmutzt oder nass benutzen. Vor Verwendung den Akku mit einem trockenen, sauberen Tuch reinigen und trocknen.
- Den geladenen und nicht benutzten Akku von metallischen Gegenständen fernhalten, um die Kontakte nicht zu überbrücken (z. B. Büroklammer, Münzen, Schlüssel, Nägel, Schrauben). Durch einen Kurzschluss können Verbrennungen oder Feuer entstehen.
- Akku nicht öffnen, zerlegen oder zerkleinern. Es besteht Stromschlag- und Kurzschlussgefahr.
- Bei unsachgemäßer Nutzung und beschädigtem Akku können Dämpfe und Elektrolytflüssigkeit austreten. Den Raum ausreichend lüften und bei Beschwerden einen Arzt aufsuchen. Bei Kontakt mit Elektrolytflüssigkeit diese gründlich abwaschen und Augen sofort gründlich ausspülen. Danach einen Arzt aufsuchen.
- Dieser Akku darf nicht von unbefugten Personen benutzt werden, es sei denn, sie werden durch eine für ihre Sicherheit zuständige Person beaufsichtigt oder sie erhielten von ihr Anweisungen, wie der Akku zu benutzen ist. Unbefugte Personen sind z. B.:
 - Personen (einschließlich Kinder) mit eingeschränkten physischen, sensorischen oder geistigen Fähigkeiten.
 - Personen, die keine Erfahrung und/oder kein Wissen über den Akku besitzen.

- Kinder müssen beaufsichtigt und unterwiesen werden, damit sie nicht mit dem Akku spielen.
- Den Akku nicht auf Dauer im Ladegerät belassen. Akku zur längeren Aufbewahrung aus dem Ladegerät entfernen.
- Den Akku aus den betriebenen Geräten entfernen, wenn diese nicht benutzt werden.
- Den unbenutzten Akku trocken und an einem abgeschlossenen Ort lagern. Vor Hitze und direkter Sonneneinstrahlung schützen. Unbefugte Personen und Kinder dürfen keinen Zugriff auf den Akku haben.

3.5 Sicherheitshinweise zum Ladegerät

Dieser Abschnitt nennt alle grundlegenden Sicherheits- und Warnhinweise, die bei der Benutzung des Ladegerätes zu beachten sind. Lesen Sie diese Hinweise!

- Benutzen Sie das Gerät nur bestimmungsgemäß, d. h. zum Laden des vorgesehenen Akkus. Nur Original Akkus von AL-KO mit dem Ladegerät laden.
- Vor jeder Nutzung das gesamte Gerät sowie insbesondere das Netzkabel und den Akkuschacht auf Beschädigungen prüfen. Das Gerät nur in einwandfreiem Zustand benutzen.
- Betreiben Sie das Gerät nicht in explosions- und brandgefährdeten Umgebungen.
- Betreiben Sie das Gerät nur in Innenräumen und setzen Sie es nicht Nässe und Feuchtigkeit aus.
- Das Ladegerät immer auf eine gut belüftete und nicht brennbare Fläche stellen, weil es sich beim Ladevorgang erwärmt. Die Lüftungsschlitze freihalten und das Gerät nicht abdecken.
- Vor dem Anschließen des Ladegerätes in Erfahrung bringen, ob die in den technischen Daten genannte Netzspannung verfügbar ist.
- Das Netzkabel nur zum Anschließen des Ladegerätes verwenden, nicht zweckentfremden. Ladegerät nicht am Netzkabel tragen, und den Netzstecker nicht durch Ziehen am Netzkabel aus der Steckdose ziehen.
- Das Netzkabel vor Hitze, Öl und scharfen Kanten schützen, damit es nicht beschädigt wird.
- Ladegerät und Akku nicht verschmutzt oder nass benutzen. Vor Verwendung das Gerät und den Akku reinigen und trocknen.

- Ladegerät und Akku nicht öffnen. Es besteht Stromschlag- und Kurzschlussgefahr.
- Lassen Sie Ihr Gerät zu Ihrer Sicherheit nur von qualifiziertem Fachpersonal und mit Original-Ersatzteilen reparieren.
- Dieses Gerät darf nicht von unbefugten Personen benutzt werden, es sei denn, sie werden durch eine für ihre Sicherheit zuständige Person beaufsichtigt oder sie erhielten von ihr Anweisungen, wie das Gerät zu benutzen ist. Unbefugte Personen sind z. B.:
 - Personen (einschließlich Kinder) mit eingeschränkten physischen, sensorischen oder geistigen Fähigkeiten
 - Personen, die keine Erfahrung und/oder kein Wissen über das Gerät besitzen.
- Kinder müssen beaufsichtigt und unterwiesen werden, damit sie nicht mit dem Gerät spielen.
- Unbenutztes Gerät trocken und an einem abgeschlossenen Ort lagern. Unbefugte Personen und Kinder dürfen keinen Zugriff auf das Gerät haben.

3.6 Sicherheitshinweise für die Arbeit

- Beachten Sie landesspezifische Sicherheitsvorschriften, z. B. von Berufsgenossenschaften, Sozialkassen, Behörden für Arbeitsschutz.
- Arbeiten Sie nur bei ausreichendem Tageslicht oder künstlicher Beleuchtung.
- Den Arbeitsbereich frei von Gegenständen (z. B. Sägeschnitt-Teilen) – Stolpergefahr.
- Der Benutzer ist für Unfälle mit anderen Personen und deren Eigentum verantwortlich.
- Wenn Sie zum ersten Mal mit einer Kettensäge arbeiten:
 - Lassen Sie sich vom Verkäufer oder einem anderen Fachkundigen den Umgang mit der Kettensäge erklären, oder besuchen Sie einen Lehrgang.
 - Üben Sie vor dem ersten Einsatz zumindest das Schneiden von Rundholz auf einem Sägebock oder Gestell.

3.6.1 Bediener

- Jugendliche unter 16 Jahren oder Personen, welche die Betriebsanleitung nicht kennen, dürfen das Gerät nicht benutzen.
- Wer mit der Kettensäge arbeitet, muss ausgeruht, gesund und in guter Verfassung sein. Wer sich aus gesundheitlichen Gründen nicht

anstrengen darf, sollte seinen Arzt fragen, ob die Arbeit mit einer Kettensäge möglich ist.

3.6.2 Betriebszeiten

Beachten Sie die landesspezifischen Bestimmungen für die Betriebszeiten von Kettensägen. Die Betriebszeiten von Kettensägen können durch nationale und lokale Vorschriften begrenzt sein.

3.6.3 Vibrationsbelastung



WARNUNG!

Gefahr durch Vibration

Der tatsächliche Vibrations-emissionswert bei der Gerätebenutzung kann vom angegebenen Wert des Herstellers abweichen. Beachten Sie vor bzw. während der Benutzung folgende Einflussfaktoren:

- Wird das Gerät bestimmungsgemäß verwendet?
- Wird das Material auf die richtige Art und Weise geschnitten bzw. verarbeitet?
- Befindet sich das Gerät in einem ordentlichen Gebrauchszustand?
- Ist das Schneidwerkzeug ordentlich geschärft bzw. ist das richtige Schneidwerkzeug eingebaut?
- Sind die Haltegriffe und ggf. optionale Vibrationsgriffe montiert, und sind diese fest mit dem Gerät verbunden?

- Betreiben Sie das Gerät nur mit der für die jeweilige Arbeit erforderlichen Motordrehzahl. Vermeiden Sie die maximale Drehzahl, um Lärm und Vibrationen zu verringern.
- Aufgrund unsachgemäßer Benutzung und Wartung können sich der Lärm und die Vibrationen des Geräts erhöhen. Dies führt zu Gesundheitsschäden. Schalten Sie in diesem Fall das Gerät sofort aus und lassen Sie es von einer autorisierten Service-Werkstätte reparieren.
- Der Belastungsgrad durch Vibration ist von der durchzuführenden Arbeit bzw. der Verwendung des Geräts abhängig. Schätzen Sie ihn ab und legen Sie entsprechende Arbeitspausen ein. Dadurch verringert sich die Vibrationsbelastung über die gesamte Arbeitszeit wesentlich.
- Der längere Gebrauch des Geräts setzt den Bediener Vibrationen aus und kann Kreislauf-

probleme ("weißer Finger") verursachen. Um dieses Risiko zu vermindern, Handschuhe tragen und die Hände warm halten. Falls ein Symptom des "weißen Fingers" erkannt wird, sofort einen Arzt aufsuchen. Zu diesen Symptomen gehören: Gefühllosigkeit, Verlust der Sensibilität, Kribbeln, Jucken, Schmerz, Nachlassen der Kraft, Änderung der Farbe oder des Zustands der Haut. Normalerweise betreffen diese Symptome die Finger, die Hände oder den Puls. Bei niedrigen Temperaturen (ca. unter 10 °C) erhöht sich die Gefahr.

- Legen Sie während Ihres Arbeitstages längere Pausen ein, damit Sie sich vom Lärm und den Vibrationen erholen können. Planen Sie Ihre Arbeit so, dass der Einsatz von Geräten, die starke Vibrationen erzeugen, über mehrere Tage verteilt wird.
- Falls Sie ein unangenehmes Gefühl oder eine Hautverfärbung während der Benutzung des Geräts an Ihren Händen feststellen, unterbrechen Sie sofort die Arbeit. Legen Sie ausreichende Arbeitspausen ein. Ohne ausreichende Arbeitspausen kann es zu einem Hand-Arm-Vibrationssyndrom kommen.
- Minimieren Sie Ihr Risiko, sich Vibrationen auszusetzen. Pflegen Sie das Gerät entsprechend den Anweisungen in der Betriebsanleitung.
- Falls das Gerät häufig verwendet wird, kontaktieren Sie Ihren Fachhändler um Antivibrationszubehör (z. B. Griffe) zu erwerben.
- Legen Sie in einem Arbeitsplan fest, wie die Vibrationsbelastung begrenzt werden kann.

3.6.4 Lärmbelastung

Eine gewisse Lärmbelastung durch dieses Gerät ist unvermeidbar. Verlegen Sie lärmintensive Arbeiten auf zugelassene und dafür bestimmte Zeiten. Halten Sie sich ggf. an Ruhezeiten und beschränken Sie die Arbeitsdauer auf das Notwendigste. Zu Ihrem persönlichen Schutz und zum Schutz in der Nähe befindlicher Personen ist ein geeigneter Gehörschutz zu tragen.

3.6.5 Arbeiten mit der Kettensäge



WARNUNG!

Gefahr schwerer Verletzungen.

Wenn eine unvollständig montierte Kettensäge benutzt wird, können schwere Verletzungen hervorgerufen werden.

- Benutzen Sie die Kettensäge erst, wenn sie vollständig montiert wurde.
- Vor jeder Benutzung eine Sichtkontrolle durchführen, um zu prüfen, ob die Kettensäge vollständig ist und keine beschädigten oder abgenutzten Bauteile enthält. Sicherheits- und Schutzeinrichtungen müssen intakt sein.



WARNUNG!

Verletzungsgefahr durch unbeabsichtigt startende Kettensäge

Eine unbeabsichtigt startende Kettensäge kann zu schweren Verletzungen führen. Entfernen Sie deshalb den Akku bei:

- Prüf-, Einstell- und Reinigungsarbeiten
- Arbeiten an der Schneidgarmitur
- Verlassen der Kettensäge
- Transport
- Aufbewahrung
- Wartungs- und Reparaturarbeiten
- Gefahr

- Niemals alleine arbeiten.
- Immer einen Verbandskasten für eventuelle Unfälle bereithalten.
- Vermeiden Sie die Berührung von Metallgegenständen, die sich in der Erde befinden oder mit dieser elektrisch leitend verbunden sind.
- Die persönliche Schutzausrüstung besteht aus:
 - Schutzhelm
 - Gehörschutz (z. B. Gehörschutzkapseln), besonders bei einer täglichen Arbeitszeit von über 2,5 Stunden
 - Schutzbrille oder Gesichtsschutz des Schutzhelmes
 - Schutzhose mit Schnittschutzeinlage
 - Feste Arbeitshandschuhe
 - Sicherheitsschuhe mit griffiger Sohle und Stahlkappe

- Die Kettensäge nicht über Schulterhöhe verwenden, da eine sichere Handhabung so nicht mehr möglich ist.
- Beim Standortwechsel Motor ausschalten und Kettenschutz aufstecken.
- Auf nichtbenutzte Kettensägen immer den Kettenschutz aufstecken und den Akku entfernen.
- Kettensäge nur in ausgeschaltetem Zustand ablegen.
- Die Kettensäge nicht zum Hebeln oder Bewegen von Holz einsetzen.
- Stämme, die stärker als die Schwertlänge sind, dürfen nur von Fachpersonal gesägt werden.
- Nur die laufende Sägekette zum Schnitt ansetzen, niemals mit aufgesetzter Sägekette die Kettensäge einschalten.
- Darauf achten, dass kein Sägekettenöl ins Erdreich gelangt.
- Sägearbeiten nicht bei Regen, Schnee oder Sturm durchführen.
- Sicherheits- und Schutzeinrichtungen niemals außer Kraft setzen.

4 MONTAGE



WARNUNG!

Gefahr schwerer Verletzungen.

Wenn eine unvollständig montierte Kettensäge benutzt wird, können schwere Verletzungen hervorgerufen werden.

- Benutzen Sie die Kettensäge erst, wenn sie vollständig montiert wurde.
- Vor jeder Benutzung eine Sichtkontrolle durchführen, um zu prüfen, ob die Kettensäge vollständig ist und keine beschädigten oder abgenutzten Bauteile enthält. Sicherheits- und Schutzeinrichtungen müssen intakt sein.



VORSICHT!

Gefahr von Schnittwunden.

Die scharfen Kanten der Sägekette können bei der Montage Schnittwunden verursachen.

- Entfernen Sie vor der Montage den Akku.
- Tragen Sie bei der Montage der Sägekette und der Führungsschiene Sicherheitshandschuhe.

4.1 Führungsschiene montieren (02, 03)

1. Kettenbremsbügel (02/1) zum Bügelgriff ziehen (02/a), damit die Kettenbremse gelöst wird.
2. Zentralverschluss (02/2) gegen den Uhrzeigersinn drehen und zusammen mit der Abdeckung (02/3) abnehmen.
3. Führungsschiene (03/1) auf den Führungsbolzen (03/2) setzen und so weit nach hinten schieben, dass sich die Sägekette montieren lässt.

4.2 Sägekette montieren (02, 03)

1. Sägekette auf das Kettenzahnrad (03/3) und in die Rille der Führungsschiene (03/1) einlegen.
2. Sägekette um den Umlenkstern der Führungsschiene führen. Die Sägekette muss an der Unterseite der Führungsschiene leicht durchhängen.
3. Abdeckung (02/3) aufsetzen und den Zentralverschluss (02/2) leicht anziehen.

4.3 Sägekette spannen (04, 05)



HINWEIS

Die Sägekette ist richtig gespannt, wenn sie:

- an der Unterseite der Führungsschiene anliegt und sich von Hand durchziehen lässt
- sich in der Mitte der Führungsschiene um 3 – 4 mm anheben lässt

1. Den Sitz der Sägekette kontrollieren, damit diese richtig auf dem Kettenzahnrad und in der Führungsschiene liegt.
2. Drehring (04/1) so zur Abdeckung (04/2) drehen, dass sich die beiden Dreiecke gegenüberstehen (04/a).
3. Zentralverschluss (05/1) im Uhrzeigersinn drehen (05/a). Zentralverschluss dabei nicht ganz anziehen oder eine Umdrehung zurückdrehen.
4. Drehring (05/2) im Uhrzeigersinn drehen, bis die Sägekette, wie oben beschrieben, richtig gespannt ist (05/b).
5. Zentralverschluss (05/1) im Uhrzeigersinn drehen, bis er fixiert ist.

5 INBETRIEBNAHME



GEFAHR!

Lebensgefahr und Gefahr schwerster Verletzungen.

Unkenntnis der Sicherheitshinweise und Bedienanweisungen kann zu schwersten Verletzungen und sogar zum Tod führen.

- Lesen und beachten Sie alle Sicherheitshinweise und Bedienanweisungen dieser Betriebsanleitung sowie der Betriebsanleitungen, auf die verwiesen wird, bevor Sie die Kettensäge benutzen!



WARNUNG!

Gefahr schwerer Verletzungen.

Wenn sich an der Kettensäge beschädigte Bauteile befinden, können schwere Verletzungen hervorgerufen werden.

- Vor jeder Benutzung eine Sichtkontrolle durchführen, um zu prüfen, ob die Kettensäge vollständig ist und keine beschädigten oder abgenutzten Bauteile enthält. Sicherheits- und Schutzeinrichtungen müssen intakt sein.

5.1 Akku laden (06, 07)



VORSICHT!

Brandgefahr beim Laden!

Aufgrund Erwärmung des Ladegeräts besteht Brandgefahr, wenn es auf leicht brennbaren Untergrund gestellt und nicht ausreichend belüftet wird.

- Betreiben Sie das Ladegerät immer auf nicht-brennbarem Untergrund bzw. in nicht-brennbarer Umgebung.
- Falls vorhanden: Halten Sie die Lüftungsschlitze frei.



HINWEIS

Den Akku vor dem ersten Gebrauch vollständig aufladen. Der Akku kann in jedem beliebigen Ladezustand geladen werden. Eine Unterbrechung des Ladens schadet dem Akku nicht.

**HINWEIS**

Der Akku ist beim Aufladen aufgrund der automatischen Erkennung des Ladezustandes vor Überladen geschützt und kann somit einige Zeit, jedoch nicht auf Dauer, mit dem Ladegerät verbunden verbleiben.

**HINWEIS**

Die separaten Betriebsanleitungen zum Akku und zum Ladegerät beachten.

1. Verbinden Sie Akku (06/1) und Ladegerät (06/2, 06/a), sowie das Ladegerät mit der Netzspannung (06/3, 06/b). Der Ladevorgang beginnt. Die LED am Ladegerät leuchtet grün, am Akku wird der Ladezustand angezeigt.
2. Beobachten Sie die Ladezustandsanzeigen am Akku (07). Der Ladevorgang dauert ca. 2,5 Stunden bei Vollaufladung. Der Ladevorgang endet automatisch, wenn der Akku vollgeladen ist.
3. Trennen Sie den Akku vom Ladegerät (06/a) und das Ladegerät von der Netzspannung (06/b).

5.2 Sägekettenöl einfüllen (08)**ACHTUNG!****Gefahr der Beschädigung der Kettensäge**

Die Kettensäge wird schwer beschädigt, wenn sich zu wenig oder gar kein Sägekettenöl im Tank befindet oder dieses eingetrocknet/verklebt ist. Eingetrocknetes/verklebtes Sägekettenöl kann zu Schäden an ölführenden Bauteilen und der Ölpumpe führen.

Eine Beschädigung tritt auch auf, wenn Altöl verwendet wird. Die Verwendung von Altöl führt zu Umweltschäden!

- Füllen Sie zur Inbetriebnahme Sägekettenöl in den Tank.
- Verwenden Sie kein Altöl!
- Füllen Sie spätestens bei jedem Akkuwechsel den Tank erneut mit Sägekettenöl auf.

Die Sägekette und die Führungsschiene werden durch ein automatisches Ölersystem während des Betriebs kontinuierlich mit Öl versorgt. Das Sägekettenöl schützt vor Korrosion und vorzeitigem Verschleiß. Um die Sägekette ausreichend zu schmieren, muss immer genügend Sägekettenöl im Tank vorhanden sein.

Zur Schmierung der Sägekette und der Führungsschiene nur umweltschonendes biologisch abbaubares Qualitäts-Sägekettenöl verwenden und in zugelassenen und gekennzeichneten Behältern transportieren und lagern.

Prüfen Sie vor jedem Arbeitsbeginn und bei jedem Akkuwechsel den Ölstand und füllen Sie Sägekettenöl nach, falls nötig:

1. Kontrollieren Sie den Ölstand im Sichtfenster des Tanks (08/1). Es muss immer Öl zu sehen sein. Der minimale und der maximale Ölstand dürfen nicht überschritten werden.
2. Füllen Sie über den Einfüllstutzen (08/2) Sägekettenöl nach, falls nötig.

5.3 Funktionstest der Kettenbremse

Die Kettensäge hat eine manuelle Kettenbremse, welche z. B. bei einem Rückschlag (Kickback) über den Kettenbremsbügel ausgelöst wird.

Bei Auslösung der Kettenbremse werden Sägekette und Motor schlagartig gestoppt.

**GEFAHR!****Lebensgefahr aufgrund fahrlässigen Umgangs!**

Aufgrund unvorsichtiger und unvorhergesehener Bewegungen der Kettensäge werden schwerste Verletzungen oder sogar der Tod hervorgerufen.

- Arbeiten Sie mit der Kettensäge sicherheitsbewusst und hoch konzentriert.
- Beim Lösen der Kettenbremse keinen Schalter drücken.

**WARNUNG!****Lebensgefahr und Gefahr schwerster Verletzungen durch defekte Kettenbremse**

Wenn die Kettenbremse nicht funktioniert, können z. B. bei einem Rückschlag (Kickback) durch die laufende Sägekette schwerste Verletzungen und sogar der Tod des Bedieners hervorgerufen werden.

- Testen Sie die Kettenbremse vor jedem Arbeitsbeginn.
- Schalten Sie die Kettensäge nicht ein, wenn die Kettenbremse defekt ist. Lassen Sie in diesem Fall die Kettensäge in einer Kundendienstwerkstatt überprüfen.

5.3.1 Kettenbremse testen bei ausgeschaltetem Motor (09)

1. Akku herausziehen (siehe Kapitel 6.3 "Akku einsetzen/herausziehen (14)", Seite 21).
2. Zum Lösen der Kettenbremse den Kettenbremsbügel (09/1) in Richtung des Bügelgriffes (09/2) ziehen (09/a). Die Sägekette kann mit der Hand durchgezogen werden.
3. Zum Einschalten der Kettenbremse den Kettenbremsbügel (09/1) nach vorne drücken (09/b). Die Sägekette darf sich nicht durchziehen lassen.

5.3.2 Kettenbremse testen bei eingeschaltetem Motor (09)



HINWEIS

Vor jedem Einschalten der Kettensäge die Kettenbremse lösen.

1. Kettensäge sicher und fest am Bügelgriff und am hinteren Griff halten.
2. Kettenbremsbügel (09/1) in Richtung des Bügelgriffes (09/2) ziehen (09/a) und damit Kettenbremse lösen.
3. Motor einschalten.
4. Kettenbremsbügel (09/1) nach vorne drücken (09/b). Sägekette und Motor müssen sofort stoppen.

6 BEDIENUNG



GEFAHR!

Lebensgefahr und Gefahr schwerster Verletzungen.

Unkenntnis der Sicherheitshinweise und Bedienanweisungen kann zu schwersten Verletzungen und sogar zum Tod führen.

- Lesen und beachten Sie alle Sicherheitshinweise und Bedienanweisungen dieser Betriebsanleitung sowie der Betriebsanleitungen, auf die verwiesen wird, bevor Sie die Kettensäge benutzen!
- Landesspezifische Bestimmungen für die Betriebszeiten beachten.
- Den hinteren Griff mit der rechten Hand und den Bügelgriff mit der linken Hand fest umfassen und festhalten.
- Griffe nicht loslassen, solange der Motor läuft.

- Kettensäge nicht benutzen bei:
 - Müdigkeit
 - Unwohlsein
 - Alkohol-, Medikamenten- und Drogeneinfluss

6.1 Sägekettenöl prüfen

Vorgehensweise siehe Kapitel 5.2 "Sägekettenöl einfüllen (08)", Seite 20.

ACHTUNG!

Gefahr der Beschädigung der Kettensäge

Die Kettensäge wird schwer beschädigt, wenn sich zu wenig oder gar kein Sägekettenöl im Tank befindet oder dieses eingetrocknet/verklebt ist. Eintrocknetes/verklebtes Sägekettenöl kann zu Schäden an ölführenden Bauteilen und der Ölpumpe führen.

Eine Beschädigung tritt auch auf, wenn Altöl verwendet wird. Die Verwendung von Altöl führt zu Umweltschäden!

- Kontrollieren Sie vor jedem Arbeitsbeginn, ob genügend Sägekettenöl im Tank vorhanden ist.
- Füllen Sie bei niedrigem Ölstand Sägekettenöl nach.
- Verwenden Sie kein Altöl!

6.2 Akku-Gürtelsystem anlegen (10) bis (13)

Das Akku-Gürtelsystem gemäß den Abbildungen (10) bis (13) anlegen.

6.3 Akku einsetzen/herausziehen (14)

Akku einsetzen

1. Akku (14/1) in das Akku-Gürtelsystem (14/2) einschieben (14/a), bis er einrastet.

Akku herausziehen

1. Entriegelungstaste (14/3) am Akku (14/1) drücken und gedrückt halten.
2. Akku (14/1) herausziehen (14/b).

6.4 Spannungsversorgung herstellen (15, 16)

Verbindungskabel montieren

1. Den ersten Stecker des Verbindungskabels (15/1) an Führungszapfen und Führungsnut des Akku-Gürtelsystem Steckers (15/2) ausrichten, zusammenstecken, und leicht im Uhrzeigersinn drehen, bis der Ver- und Entriegelungsschalter (15/3) hörbar einrastet.

- Den zweiten Stecker des Verbindungskabels (16/1) an Führungszapfen und Führungsnut der Anschlussbuchse (16/2) des Geräts ausrichten, in die Anschlussbuchse schieben (16/a), und leicht im Uhrzeigersinn drehen bis der Ver- und Entriegelungsschalter (16/3) hörbar einrastet.

Verbindungskabel demontieren

- Den Ver- und Entriegelungsschalter (15/3) nach hinten ziehen (15/b), den Stecker leicht nach links drehen und herausziehen (15/c).
- Den Ver- und Entriegelungsschalter (16/3) nach hinten ziehen, den Stecker leicht nach links drehen und aus der Anschlussbuchse des Geräts (16/2) herausziehen (16/b).

6.5 Motor ein- und ausschalten (17)



VORSICHT!

Gefahr von Gehörschäden!

Durch den Betrieb der Kettensäge entsteht starker Lärm, der Gehörschäden hervorrufen kann.

- Tragen Sie bei der Arbeit mit der Kettensäge einen Gehörschutz.



HINWEIS

Vor jedem Einschalten der Kettensäge die Kettenbremse lösen.

Motor einschalten:

- Kettenbremse lösen.
- Sperrknopf (17/1) mit dem Daumen drücken und gedrückt halten.
- Gashebel (17/2) drücken und gedrückt halten.
- Sperrknopf (17/1) loslassen. Es ist nicht nötig, den Sperrknopf nach dem Start der Kettensäge gedrückt zu halten. Der Sperrknopf soll ein versehentliches Starten der Kettensäge verhindern.

Motor ausschalten:

- Gashebel (17/2) loslassen.

6.6 Kettenbremse testen

Vorgehensweise siehe *Kapitel 5.3 "Funktionstest der Kettenbremse"*, Seite 20.



WARNUNG!

Lebensgefahr und Gefahr schwerster Verletzungen durch defekte Kettenbremse

Wenn die Kettenbremse nicht funktioniert, können z. B. bei einem Rückschlag (Kickback) durch die laufende Sägekette schwerste Verletzungen und sogar der Tod des Bedieners hervorgerufen werden.

- Testen Sie die Kettenbremse vor jedem Arbeitsbeginn.
- Schalten Sie die Kettensäge nicht ein, wenn die Kettenbremse defekt ist. Lassen Sie in diesem Fall die Kettensäge in einer Kundendienstwerkstatt überprüfen.

6.7 Geschwindigkeit der Sägekette erhöhen/verringern [Eco-Mode/Power-Mode Funktion] (18)

Mit der Eco-Mode/Power-Mode Funktion können Sie beliebig die Geschwindigkeit der Sägekette erhöhen oder verringern. Bei höherer Geschwindigkeit (Power-Mode) verringert sich die Betriebszeit des Akkus.

- Knopf (18/1) drücken. Die LED (18/2) leuchtet, wenn der Power-Mode eingeschaltet ist.
- Knopf (18/1) erneut drücken, um den Power-Mode abzuschalten.

Falls das Gerät ausgeschaltet und dann wieder eingeschaltet wird, startet es mit der zuletzt gewählten Einstellung.

6.8 Ladezustand des Akkus prüfen "Motion Detection" (07)

Oben auf dem Akku befindet sich eine Ladezustandsanzeige. Diese aktiviert sich automatisch für einige Sekunden, wenn Sie den Akku leicht schütteln.

- Schütteln Sie den Akku. Die LEDs der Ladezustandsanzeige leuchten in Abhängigkeit vom Ladezustand des Akkus.

2. Lesen Sie den Ladezustand ab:

Ladezustandsanzeigen am Akku

LEDs	Anzeigen
Rot (07/1)	<ul style="list-style-type: none"> ■ Leuchtet: Akku ist komplett entladen. ■ Blinkt wiederholt 1x: behebbare Fehler, z. B. zu hohe oder zu niedrige Temperatur. ■ Blinkt wiederholt 2x: Hardwarefehler, z. B. Akku ist defekt.
Grün (07/2)	Leuchtet: Akku ist zu >0 % geladen.
Grün (07/3)	Leuchtet: Akku ist zu >25 % geladen.
Grün (07/4)	Leuchtet: Akku ist zu >50 % geladen.
Grün (07/5)	Leuchtet: Akku ist zu >75 % geladen.

Während des Aufladens blinkt die grüne LED für den aktuellen Ladezustand. Die grünen LEDs für die niedrigeren Ladezustände leuchten ständig.

Betriebszeit des Akkus

Verkürzt sich die Betriebszeit des Akkus wesentlich trotz Vollaufladung, ist der Akku verbraucht und gegen einen neuen Original-Akku auszuwechseln.

7 ARBEITSVERHALTEN UND ARBEITSTECHNIK



HINWEIS

Es werden regelmäßig Kurse im Umgang mit Kettensägen sowie Baumfällkurse von den landwirtschaftlichen Berufsgenossenschaften angeboten.



GEFAHR!

Lebensgefahr durch unzureichendes Fachwissen!

Unzureichendes Fachwissen kann zu schwersten Verletzungen bis hin zum Tod führen!

- Nur geschulte und erfahrene Personen dürfen Bäume fällen und entasten.



GEFAHR!

Lebensgefahr durch gesplittertes Holz!

Durch mitgerissene Holzspäne können schwerste Verletzungen bis hin zum Tod hervorgerufen werden!

- Lose Späne und Holzsplitter vom zu sägenden Teil entfernen.

7.1 Bäume fällen (19, 20)

Beachten Sie vor und während der Fällarbeiten folgende Punkte:

- Beim Fällen von Bäumen ist darauf zu achten, dass andere Personen keiner Gefahr ausgesetzt werden, keine Versorgungsleitungen getroffen und keine Sachschäden verursacht werden. Sollte ein Baum mit einer Versorgungsleitung in Berührung kommen, so ist das Versorgungsunternehmen sofort in Kenntnis zu setzen.
- Achten Sie auch auf fremdes Eigentum, Tiere oder Gegenstände. Diese dürfen sich nicht im Gefahrenbereich befinden. Benachrichtigen Sie im Schadensfall sofort den Eigentümer.
- Der Sicherheitsabstand zwischen anderen Arbeitsplätzen oder Gegenständen soll mindestens 2½ Baumlängen betragen.
- Die Fallrichtung des Baumes beurteilen. Für die Fallrichtung des Baumes entscheiden mit:
 - natürliche Neigung des Baumes
 - die Lage größerer Äste
 - Höhe des Baumes
 - einseitige Astbildung
 - Ebene oder Hanglage
 - Asymmetrischer Wuchs, Holzschäden
 - Windrichtung und Windgeschwindigkeit
 - Schneelast
- Bei Hanglage immer oberhalb des zu fällenden Baums arbeiten.
- Sicherstellen, dass sich in dem vorher festgelegten Rückweichweg keine Hindernisse befinden. Der Rückweichweg soll ca. 45° schräg rückwärts der Fallrichtung verlaufen (19).
- Der Stamm muss frei von Gestrüpp, Ästen und Fremdkörpern (z. B. Schmutz, Steine, lose Rinde, Nägel, Klammern, Draht usw.) sein.

Es sind zwei Kerbschnitte und ein Fällschnitt zu setzen, um einen Baum zu fällen.

1. Bei Fäll- und Ablängschnitten den Krallenanschlag sicher am zu schneidenden Holz anbringen.
2. Die Fallkerbe (20/C) zuerst waagrecht, dann schräg von oben in einem Winkel von mindestens 45° einsägen. Dadurch wird das Einklemmen der Kettensäge beim Setzen des zweiten Kerbschnittes vermieden. Die Fallkerbe muss möglichst nah am Boden und in der gewünschten Fallrichtung (20/E) angebracht werden. Die Kerbtiefe soll ca. 1/4 des Stammdurchmessers betragen.
3. Den Fällschnitt (20/D) gegenüber der Fallkerbe exakt waagrecht einsägen. Der Fällschnitt muss in einer Höhe von 3-5 cm über dem waagerechten Kerbschnitt eingeschnitten werden.
4. Den Fällschnitt (20/D) so tief einsägen, dass eine Bruchleiste (20/F) von mindestens 1/10 des Stammdurchmessers zwischen Fallkerbe (20/C) und Fällschnitt (20/D) stehen bleibt. Diese Bruchleiste verhindert, dass sich der Baum dreht und in die falsche Richtung fällt. Bei Annäherung des Fällschnitts (20/D) an die Bruchleiste (20/F) sollte der Baum zu fallen beginnen. Sägen Sie die Bruchleiste nicht durch!

Fällt der Baum während der Sägearbeit:

- Fällt der Baum möglicherweise in die falsche Richtung oder neigt sich zurück und klemmt die Kettensäge ein, den Fällschnitt unterbrechen. Zum Öffnen des Schnitts und zum Umlegen des Baumes in die gewünschte Falllinie Keile aus Holz, Kunststoff oder Aluminium eintreiben.
 - Kettensäge sofort aus dem Schnitt ziehen, abschalten und ablegen.
 - In den Rückweichbereich gehen.
 - Auf herunterfallende Äste und Zweige achten.
5. Bleibt der Baum stehen, diesen durch Eintreiben von Keilen in den Fällschnitt kontrolliert zu Fall bringen.
Hinweis: Es dürfen nur Keile aus Holz, Kunststoff oder Aluminium verwendet werden.
 6. Nach Beenden der Sägearbeit sofort den Gehörschutz abnehmen und auf Signale oder Warnrufe achten.

Einstech-, Längs- und Herzschnitte sollten nur von erfahrenen oder geschulten Personen durchgeführt werden (20).



GEFAHR!

Lebensgefahr durch fallenden Baum!

Ist ein Zurückweichen beim Fallen eines Baumes nicht möglich, kann es zu schweren Verletzungen bis hin zum Tod kommen!

- Erst mit der Fällarbeit beginnen, wenn ein hindernisfreies Zurückweichen von dem zu fallenden Baum gewährleistet ist.



GEFAHR!

Lebensgefahr durch unkontrolliert fallenden Baum!

Unkontrolliert fallende Bäume können schwerste Verletzungen bis hin zum Tod verursachen!

- Um das kontrollierte Fallen eines Baumes zu garantieren, eine Bruchleiste zwischen der Fallkerbe und dem Fällschnitt stehen lassen, die ca. 1/10 des Stammdurchmessers beträgt.
- Bei Wind keine Fällarbeiten durchführen.

7.2 Entasten (21)

Unter Entasten versteht man das Abtrennen der Äste vom gefällten Baum. Beachten Sie dabei folgende Punkte:

- Die Kettensäge während der Arbeit mit dem Krallenanschlag am Baumstamm abstützen.
- Größere nach unten gerichtete Äste, die den Baum stützen, vorerst stehen lassen.
- Kleinere Äste mit einem Schnitt trennen.
- Äste systematisch und der Reihe nach vom Baum absägen (21/a). Zuerst Äste, die Sie behindern, absägen. Dann Äste die Spannungen verursachen, absägen. Zuletzt den Hauptast an der Basis absägen.
- Freihängende Äste von oben (21/b), aber nicht von unten absägen.
- Auf unter Spannung stehende Äste achten und diese von unten nach oben durchsägen (21/c), um ein Festklemmen der Kettensäge zu vermeiden.

7.3 Baum ablängen (22 – 25)

Unter Ablängen versteht man das Teilen des gefällten Baumes in Abschnitte. Beachten Sie dabei folgende Punkte:

- Achten Sie auf Ihren sicheren Stand und die gleichmäßige Verteilung Ihres Körpergewichts auf beide Füße. Falls möglich, sollte der Stamm durch Äste, Balken oder Keile unterlegt und gestützt sein.
- Bei Hanglage immer oberhalb des Baumstammes arbeiten, da der Baumstamm wegrollen kann (22).
- Kettensäge so führen, dass sich kein Körperteil im verlängerten Schwenkbereich der Sägekette befindet.
- Den Krallenanschlag direkt neben der Schnittkante ansetzen und die Kettensäge um diesen Punkt drehen lassen. Am Ende des Schnitts keinen Druck ausüben.
- Um im Moment des Durchsägens die volle Kontrolle über die Kettensäge zu behalten, gegen Ende des Schnitts den Anpressdruck reduzieren ohne den festen Griff an den Handgriffen der Kettensäge zu lösen.
- Darauf achten, dass die Sägekette nicht den Boden berührt.
- Nach Beenden des Schnitts den Stillstand der Sägekette abwarten, bevor Sie die Kettensäge entfernen.
- Den Motor der Kettensäge immer ausschalten, bevor Sie zum nächsten Baum gehen.

Gesamte Länge des Baumstammes liegt gleichmäßig auf:

- Baumstamm von oben her durchsägen (23/a) und nicht in den Boden sägen.

Baumstamm liegt an einem Ende auf:

- Um ein Einklemmen der Kettensäge und das Splintern des Holzes zu vermeiden, zuerst 1/3 des Stammdurchmessers von unten her sägen (24/a), dann den Rest von oben auf Höhe des unteren Schnitts durchsägen (24/b).

Baumstamm liegt an beiden Enden auf:

- Um ein Einklemmen der Kettensäge und das Splintern des Holzes zu vermeiden, erst 1/3 des Stammdurchmessers von oben her sägen (25/a), dann den Rest von unten auf Höhe des oberen Schnitts durchsägen (25/b).



GEFAHR!

Lebensgefahr durch Rückschlag (Kickback)!

Durch einen Rückschlag (Kickback) des Geräts kann der Bediener lebensgefährlich verletzt werden.

- Halten Sie die Maßnahmen zur Vermeidung eines Rückschlags unbedingt ein!

7.4 Schnittholz ablängen

Bei dieser Arbeit sind folgende Punkte zu beachten:

- Sichere Schneidaufgabe verwenden (Sägebock, Keile, Balken).
- Auf sicheren Stand und die gleichmäßige Verteilung des Körpergewichts achten.
- Rundhölzer gegen Verdrehen sichern.
- Nur die laufende Sägekette zum Schnitt ansetzen. Niemals mit aufgesetzter Sägekette die Kettensäge einschalten.
- Das Holz nicht mit dem Fuß fixieren oder durch eine andere Person festhalten lassen.

8 WARTUNG UND PFLEGE



WARNUNG!

Gefahr von Schnittverletzungen

Gefahr von Schnittverletzungen beim Hineingreifen in scharfkantige und sich bewegende Geräteteile sowie in Schneidwerkzeuge.

- Schalten Sie vor Wartungs-, Pflege- und Reinigungsarbeiten immer das Gerät aus. Entfernen Sie den Akku.
- Tragen Sie bei Wartungs-, Pflege- und Reinigungsarbeiten immer Schutzhandschuhe.

Die Kettensäge entspricht allen einschlägigen Sicherheitsnormen. Reparaturen dürfen nur von qualifiziertem Fachpersonal unter ausschließlicher Verwendung von Original-Ersatzteilen vorgenommen werden.

- Nach jedem Gebrauch Kettensäge auf Verschleiß überprüfen und gegebenenfalls beschädigte Bauteile ersetzen.
- Gerät keiner Nässe oder Feuchtigkeit aussetzen. Kunststoffteile mit einem Tuch reinigen und dabei keine Reinigungs- bzw. Lösungsmittel verwenden.

- Kühlluftschlitze reinigen, wenn sie zugesetzt sind.
- Kettensäge nicht mit Wasser abspritzen und keinen Hochdruckreiniger verwenden.
- Nur vom Hersteller vorgeschriebene Ersatzteile verwenden.

8.1 Kettenspannung kontrollieren

Kettenspannung häufig kontrollieren, da sich neue Sägeketten längen.

Bei Betriebstemperatur längt sich die Sägekette und hängt durch.



HINWEIS

Die Sägekette ist richtig gespannt, wenn sie:

- an der Unterseite der Führungsschiene anliegt und sich von Hand durchziehen lässt
- sich in der Mitte der Führungsschiene um 3 – 4 mm anheben lässt



VORSICHT!

Verletzungsgefahr durch Abspringen der Sägekette!

Eine unzureichend gespannte Sägekette kann während des Betriebs abspringen und zu Verletzungen führen.

- Kettenspannung häufig kontrollieren. Die Kettenspannung ist zu gering, wenn die Treibglieder aus der Rille an der Unterseite der Führungsschiene heraustreten.
- Sägekette sachgemäß nachspannen, wenn die Kettenspannung zu gering ist.

8.2 Sägekette schärfen (26)



GEFAHR!

Lebensgefahr durch Rückschlag (Kickback)!

Durch einen Rückschlag (Kickback) der Kettensäge kann der Bediener lebensgefährlich verletzt werden.

- Schärfen Sie die Sägekette sachgemäß!



HINWEIS

Für den unerfahrenen Benutzer von Kettensägen wird empfohlen, die Sägekette von einem Fachmann des Kundendienstes schärfen zu lassen.

Aus Gründen der Sicherheit und Effizienz muss die Sägekette immer gut geschärft sein.

Das Schärfen ist erforderlich, wenn:

- Die Sägespäne staubähnlich sind.
- Eine größere Kraft zum Schneiden erforderlich ist.
- Der Schnitt nicht gerade ist.
- Die Vibrationen zunehmen.

Wenn das Schärfen einem geschulten Kundendienst überlassen wird, kann dies mit entsprechenden Werkzeugen ausgeführt werden, die einen minimalen Materialabtrag und ein gleichmäßiges Schärfen an allen Zähnen gewährleisten.

Das selbstständige Schärfen der Sägekette kann mittels spezieller Rundfeilen erfolgen, deren Durchmesser jeweils für die einzelne Kettenart angepasst ist (siehe *Kapitel 8.6 "Tabelle Kettenwartung", Seite 27*). Es erfordert Geschick und Erfahrung, um Schäden an den Zähnen zu vermeiden.

Zum Schärfen der Sägekette:

1. Die Kettensäge ausschalten und den Akku entfernen.
2. Kettenbremse lösen.
3. Führungsschiene mit montierter Sägekette fest in einen geeigneten Schraubstock einspannen, darauf achten, dass sich die Sägekette frei bewegen kann.
4. Die Sägekette spannen, falls diese locker ist.
5. Die Feile in der entsprechenden Führung montieren, und dann die Feile in die Aussparung des Zahns einführen, dabei eine gleichmäßige Neigung, entsprechend des Zahnprofils beibehalten.
6. Nur einige Feilenstriche, ausschließlich Vorwärtsstriche, ausführen, und den Arbeitsschritt an allen Zähnen mit der gleichen Ausrichtung (rechts oder links) wiederholen.
7. Die Position der Führungsschiene in dem Schraubstock umkehren, und den Arbeitsschritt an den verbleibenden Zähnen wiederholen.
8. Prüfen, dass der Grenzzahn nicht oberhalb des Prüfwerkzeugs herausragt, und den

eventuellen Überstand mit einer Flachfeile abfeilen, und das Profil abrunden.

- Nach dem Schärfen alle Feilspäne und Staub entfernen, und die Sägekette im Ölbad schmieren.

Die Kette muss ersetzt werden, wenn:

- Die Länge der Zähne kleiner als 5 mm ist;
- Wenn vorhanden: die Markierung auf den Zähnen der Schneidglieder unterschritten wurde;
- Das Spiel der Glieder an den Kettennieten zu groß ist.

8.3 Kettenrad-Innenraum reinigen

Die Kettensäge nach jedem Gebrauch gründlich reinigen.

- Akku entnehmen und die Kettensäge auf eine stabile Unterlage legen.
- Abdeckung für Kettenzahnrad abschrauben.
- Innenraum mit einem geeigneten Pinsel reinigen.
- Sägekette abnehmen und Führungsschiene abnehmen.
- Schienennut und Öleintrittsbohrung reinigen.

8.4 Schnellspanneinrichtung umbauen (27)

- Führungsschiene (27/1) abnehmen: Schraube (27/2) herausdrehen und Adapterblech mit Spannhaken (27/3) von der Führungsschiene lösen.
- Führungsschiene um die Längsachse wenden.
- Adapterblech mit Spannhaken wieder auf der Führungsschiene anbringen und mit der Kreuzschlitzschraube wieder fixieren.
- Führungsschiene wieder montieren (siehe Kapitel 4.1 "Führungsschiene montieren (02, 03)", Seite 19).

8.5 Führungsschiene prüfen, wenden und fetten (28, 29)

Führungsschiene prüfen

Führungsschiene regelmäßig auf Beschädigungen überprüfen. Gegebenenfalls überstehenden Grat (28/1) entfernen, d. h. im Winkel von 45° (28/2) abfeilen.

Führungsschiene wenden

Um eine einseitige Abnutzung zu vermeiden, muss die Führungsschiene nach jedem Ketten Schärfen und Kettenwechsel gewendet werden.

- Schnellspanneinrichtung an der Führungsschiene umbauen (siehe Kapitel 8.4 "Schnellspanneinrichtung umbauen (27)", Seite 27).
- Führungsschiene wenden.

Führungsschiene fetten

- Schienennut (28/3) und Öleintrittsbohrungen (28/4) sorgfältig reinigen.
- Schmierbohrung (29/1) von beiden Seiten sorgfältig reinigen.
- Mit einer Fettpresse (29/2) nacheinander auf beiden Seiten so viel Fett einpressen, bis das Fett an den Spitzen des Sternrades gleichmäßig austritt. Sternrad dabei immer wieder drehen.

8.6 Tabelle Kettenwartung



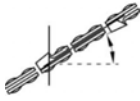


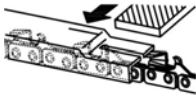

WARNING!

Gefahr schwerer Verletzungen.

Wenn sich an der Kettensäge eine nicht genehmigte Sägekette oder Führungsschiene befindet, können schwere Verletzungen hervorgerufen werden.

- Verwenden Sie nur zugelassene Sägeketten und Führungsschienen.

Sägekette (Führungsschiene)	Feilendurchmesser	Kopfwinkel	Unterschnittwinkel	Kopfneigungswinkel (55°)	Tiefenmaß
					
		Drehwinkel des Werkzeugs	Neigungswinkel des Werkzeugs	Seitenwinkel	

Sägekette (Führungsschiene)	Feilendurchmesser	Kopfwinkel	Unterschnittwinkel	Kopfnieigungswinkel (55°)	Tiefenmaß
					
90PX040X (104MLEA041)	4,5 mm	30°	0°	75°	0,025"
91P045X (120SDEA041)	5/32"	30°	0°	85°	0,025"
91PX052X (140SDEA041)	5/32"	30°	0°	85°	0,025"
 <p>Tiefenmaß</p>				 <p>Feile</p>	

9 TRANSPORT



WARNUNG!

Lebensgefahr und Gefahr schwerster Verletzungen.

Eine laufende Sägekette kann beim Transport zu schwersten Verletzungen und sogar zum Tode führen.

- Niemals die Kettensäge mit laufender Sägekette tragen und transportieren.
- Führen Sie vor dem Transport die o. g. Maßnahmen durch.

Führen Sie vor dem Transport folgende Maßnahmen durch:

1. Die Kettensäge ausschalten und den Akku entfernen.
2. Kettenschutz aufstecken.
3. Kettensäge nur am Bügelgriff tragen. Führungsschiene und Sägekette zeigen dabei nach hinten.
4. In Fahrzeugen: Kettensäge gegen Umkippen, Beschädigung und Auslaufen von Kettenöl sichern.

10 LAGERUNG

Nach jedem Gebrauch die Kettensäge gründlich reinigen. An einem trockenen, abschließbaren Platz und außerhalb der Reichweite von Kindern aufbewahren.

Bei Betriebspausen, die länger als 30 Tage dauern, folgende Arbeiten durchführen:

- Die Kettensäge ausschalten und den Akku entfernen.
- Öltank für das Sägekettenöl entleeren.
- Sägekette und Führungsschiene abnehmen, reinigen und mit Rostschutzöl einsprühen.
- Kettensäge gründlich reinigen und in einem trockenen Raum aufbewahren.

ACHTUNG!

Gefahr der Beschädigung der Kettensäge

Eingetrocknetes/verklebtes Sägekettenöl kann bei längerer Lagerung zu Schäden an ölführenden Bauteilen und der Ölpumpe führen.

- Das Sägekettenöl vor jeder längeren Lagerung aus der Kettensäge entfernen.

11 ENTSORGUNG

Hinweise zum Elektro- und Elektronikgerätegesetz (ElektroG)



- Elektro- und Elektronik-Altgeräte gehören nicht in den Hausmüll, sondern sind einer getrennten Erfassung bzw. Entsorgung zuzuführen!

- Altbatterien oder -akkus, welche nicht fest im Altgerät verbaut sind, müssen vor der Abgabe entnommen werden! Deren Entsorgung wird über das Batteriegesetz geregelt.
- Besitzer bzw. Nutzer von Elektro- und Elektronikgeräten sind nach deren Gebrauch gesetzlich zur Rückgabe verpflichtet.
- Der Endnutzer trägt die Eigenverantwortung für das Löschen seiner personenbezogenen Daten auf dem zu entsorgenden Altgerät!

Das Symbol der durchgestrichenen Mülltonne bedeutet, dass Elektro- und Elektronikaltgeräte nicht über den Hausmüll entsorgt werden dürfen.

Elektro- und Elektronikaltgeräte können bei folgenden Stellen unentgeltlich abgegeben werden:

- Öffentlich-rechtliche Entsorgungs- bzw. Sammelstellen (z. B. kommunale Bauhöfe)
- Verkaufsstellen von Elektrogeräten (stationär und online), sofern Händler zur Rücknahme verpflichtet sind oder diese freiwillig anbieten.

Diese Aussagen gelten nur für Geräte, die in den Ländern der Europäischen Union installiert und verkauft werden und die der Europäischen Richtlinie 2012/19/EU unterliegen. In Ländern außerhalb der Europäischen Union können davon abweichende Bestimmungen für die Entsorgung von Elektro- und Elektronik-Altgeräten gelten.

Hinweise zum Batteriegesetz (BattG)



- Altbatterien und -akkus gehören nicht in den Hausmüll, sondern sind einer getrennten Erfassung bzw. Entsorgung zuzuführen!

- Zur sicheren Entnahme von Batterien oder Akkus aus dem Elektrogerät und für Informationen über deren Typ bzw. chemisches System beachten Sie die weiteren Angaben innerhalb der Bedienungs- bzw. Montageanleitung.
- Besitzer bzw. Nutzer von Batterien und Akkus sind nach deren Gebrauch gesetzlich zur Rückgabe verpflichtet. Die Rückgabe be-

schränkt sich auf die Abgabe von haushaltsüblichen Mengen.

Altbatterien können Schadstoffe oder Schwermetalle enthalten, die der Umwelt und der Gesundheit Schaden zufügen können. Eine Verwertung der Altbatterien und Nutzung der darin enthaltenen Ressourcen trägt zum Schutz dieser beiden wichtigen Güter bei.

Das Symbol der durchgestrichenen Mülltonne bedeutet, dass Batterien und Akkus nicht über den Hausmüll entsorgt werden dürfen.

Befinden sich zudem die Zeichen Hg, Cd oder Pb unterhalb der Mülltonne, so steht dies für Folgendes:

- Hg: Batterie enthält mehr als 0,0005 % Quecksilber
 - Cd: Batterie enthält mehr als 0,002 % Cadmium
 - Pb: Batterie enthält mehr als 0,004 % Blei
- Akkus und Batterien können bei folgenden Stellen unentgeltlich abgegeben werden:
- Öffentlich-rechtliche Entsorgungs- bzw. Sammelstellen (z. B. kommunale Bauhöfe)
 - Verkaufsstellen von Batterien und Akkus
 - Rücknahmestellen des gemeinsamen Rücknahmesystems für Geräte-Alt-Batterien
 - Rücknahmestelle des Herstellers (falls nicht Mitglied des gemeinsamen Rücknahmesystems)

Diese Aussagen sind nur gültig für Akkus und Batterien, die in den Ländern der Europäischen Union verkauft werden und die der Europäischen Richtlinie 2006/66/EG unterliegen. In Ländern außerhalb der Europäischen Union können davon abweichende Bestimmungen für die Entsorgung von Akkus und Batterien gelten.

12 KUNDENDIENST/SERVICE

Bei Fragen zu Garantie, Reparatur oder Ersatzteilen wenden Sie sich bitte an Ihre nächstgelegene AL-KO Servicestelle. Diese finden Sie im Internet unter folgender Adresse:
www.al-ko.com/service-contacts

13 TECHNISCHE DATEN

Kettensäge	CS 4235
Art.-Nr.	113616
Leerlaufgeschwindigkeit	15 – 20 m/s
Betriebsgeschwindigkeit	7 – 20 m/s
Teilung Kettenrad	3/8"
Kettenbremse	Ja (elektrisch, PCB und Bremsstange)
Kettennachlaufzeit (DIN EN 60745-2-13 – 19.107)	max. 0,15 s
Kettennachlaufzeit (DIN EN 50144-2-13:2001 – 18.104)	max. 2 s
Aktivierung der Kette	Zweifach
Volumen Kettenöltank	250 ml
Gewicht mit Führungsschiene und Sägekette	3,80 kg
Gewicht ohne Führungsschiene und Sägekette	3,15 kg
Überlastschutz	Nein
Schalleistungspegel LwA (DIN EN ISO 3744)	108 dB(A)
Schalldruckpegel LpA	88 dB(A) K = 3,0 dB(A)
Vibrationswert (DIN EN 28662-1)*	2,5 m/s ² K = 1,5 m/s ²

Sägekette	90PX040X	91PX045X	91PX052X
Treibgliederstärke	1,1 mm	1,27 mm	1,27 mm

Führungsschiene	104MLEA041	120SDEA041	140SDEA041
Länge der Führungsschiene	10" / 25 cm	12" / 30 cm	14" / 35 cm
Schnittlänge	17 cm	22 cm	27 cm

* Anmerkungen:

- *Der angegebene Schwingungsemissionswert ist nach einem genormten Prüfverfahren gemessen worden und kann zum Vergleich eines Elektrowerkzeugs mit einem anderen verwendet werden.*
- *Der angegebene Schwingungsemissionswert kann auch zu einer einleitenden Einschätzung der Aussetzung (Vibrationsaussetzungsgrad) verwendet werden.*
- *Der Schwingungsemissionswert kann sich während der tatsächlichen Benutzung des Elektrowerkzeugs vom Angabewert unterscheiden, abhängig von der Art und Weise, in der das Elektrowerkzeug verwendet wird.*
- *Versuchen Sie, die Belastung durch Vibrationen so gering wie möglich zu halten. Beispielhafte Maßnahmen zur Verringerung der Vibrationsbelastung sind das Tragen von Handschuhen beim Gebrauch des Werkzeugs und die Begrenzung der Arbeitszeit. Dabei sind alle Anteile des Betriebszyklus zu berücksichtigen (beispielsweise Zeiten, in denen das Elektrowerkzeug abgeschaltet ist, und solche, in denen es zwar eingeschaltet ist, aber ohne Belastung läuft).*

Akku	127390
Nennspannung	36 V / 42 V max.
Nennkapazität	7,5 Ah
Ladedauer	ca. 150 min
Ladegerät	127391
Netzspannung	230 V (AC)
Netzfrequenz	50 Hz
Ausgangsspannung	42 V (DC)
Einsatztemperaturbereich	0 °C – +40 °C

14 HILFE BEI STÖRUNGEN



VORSICHT!

Verletzungsgefahr

Scharfkantige und sich bewegende Geräteteile können zu Verletzungen führen.

- Bei Wartungs-, Pflege- und Reinigungsarbeiten immer Schutzhandschuhe tragen!
- Das Gerät ausschalten und den Akku entfernen!

Störung	Ursache	Beseitigung
Motor läuft nicht.	Keine Akkuspannung vorhanden.	Stromversorgung von Elektrofachkraft prüfen lassen.
	Überlastschutz hat abgeschaltet.	Warten, bis der Überlastschutz die Stromversorgung wiederherstellt.
	Kettenbremse eingeschaltet.	Kettenbremse lösen.
Führungsschiene und Sägekette laufen heiß. Rauchentwicklung.	Sägekette ist zu straff gespannt.	Kettenspannung lockern.
	Öltank ist leer.	Sägekettenöl nachfüllen. Öltank auf Beschädigungen überprüfen
	Öleintrittsbohrung und/oder Nut der Führungsschiene sind verschmutzt.	Öleintrittsbohrung und Nut der Führungsschiene reinigen.
Motor läuft, aber Sägekette bewegt sich nicht.	Sägekette ist zu straff gespannt.	Kettenspannung lockern.
	Gerätefehler	AL-KO Servicestelle aufsuchen.
Anstatt Sägespänen wird nur noch Holzstaub ausgeworfen. Die Kettensäger muss durch das Holz gedrückt werden.	Sägekette ist stumpf.	Sägekette schärfen oder AL-KO Servicestelle aufsuchen.
Gerät vibriert ungewöhnlich.	Gerätefehler	AL-KO Servicestelle aufsuchen.



HINWEIS

Bei Störungen, die nicht in dieser Tabelle aufgeführt sind oder nicht selbst behoben werden können, an unseren Kundendienst wenden.

15 GARANTIE

Etwaige Material- oder Herstellungsfehler am Gerät beseitigen wir während der gesetzlichen Verjährungsfrist für Mängelansprüche entsprechend unserer Wahl durch Reparatur oder Ersatzlieferung. Die Verjährungsfrist bestimmt sich jeweils nach dem Recht des Landes, in dem das Gerät gekauft wurde.

Unsere Garantiezusage gilt nur bei:

- Beachten dieser Betriebsanleitung
- Sachgemäßer Behandlung
- Verwenden von Original-Ersatzteilen

Die Garantie erlischt bei:

- Eigenmächtigen Reparaturversuchen
- Eigenmächtigen technischen Veränderungen
- Nicht bestimmungsgemäßer Verwendung

Von der Garantie ausgeschlossen sind:

- Lackschäden, die auf normale Abnutzung zurückzuführen sind
- Verschleißteile, die auf der Ersatzteilkarte mit Rahmen gekennzeichnet sind

Die Garantiezeit beginnt mit dem Kauf durch den ersten Endabnehmer. Maßgebend ist das Datum auf dem Kaufbeleg. Wenden Sie sich bitte mit dieser Erklärung und dem Original-Kaufbeleg an Ihren Händler oder die nächste autorisierte Kundendienststelle. Die gesetzlichen Mängelansprüche des Käufers gegenüber dem Verkäufer bleiben durch diese Erklärung unberührt.

16 ORIGINAL-EG-KONFORMITÄTSERKLÄRUNG

Wir erklären hiermit, dass dieses Produkt in der auf dem Markt vertriebenen Form die Anforderungen der harmonisierten EU-Richtlinien, der EU-Sicherheitsstandards und die produktspezifischen Standards erfüllt.

Produkt	Hersteller	Dokumentations-Bevollmächtigter
Akku-Kettensäge	AL-KO Geräte GmbH Ichenhauser Str. 14 89359 Kötz Deutschland	Andreas Hedrich Ichenhauser Str. 14 89359 Kötz Deutschland
Seriennummer		
G4013022		
Typ	EU-Richtlinien	Harmonisierte Normen
CS 4235	2006/42/EG 2014/30/EU	EN 60745-1:2009+A11:2010 EN 60745-2-13:2009+A1:2010
Schalleistungspegel	2000/14/EG 2011/65/EU	EN 55014-1:2006+A1:2009+A2:2011 EN 55014-2:2015
EN ISO 3744 gemessen / garantiert 103,3 dB(A) / 108 dB(A)	Konformitätsbewertung	
	2000/14/EG Anhang V	
EG-Typgenehmigung	Benannte Stelle (2000/14/EG)	Kötz, 01.12.2017
M6A-17 12-47028	TÜV SÜD Product Service GmbH Ridlerstraße 65 80339 München Deutschland Nr. 0123	 Dr. Wolfgang Hergeth Managing Director

TRANSLATION OF THE ORIGINAL INSTRUCTIONS FOR USE

Contents



1	About these operating instructions	34	4.3	Tightening the saw chain (04, 05)	43
1.1	Symbols on the title page	34	5	Start-up	43
1.2	Legends and signal words	34	5.1	Charging the rechargeable battery (06, 07)	44
2	Product description	34	5.2	Filling saw chain oil (08)	44
2.1	Designated use	34	5.3	Function test of the chain brake	45
2.2	Possible foreseeable misuse	35	5.3.1	Testing the chain brake with motor switched off (09)	45
2.3	Residual risks	35	5.3.2	Testing the chain brake with motor switched on (09)	45
2.4	Safety and protective devices	35	6	Operation	45
2.4.1	Switch-on protection	35	6.1	Check the saw chain oil	45
2.4.2	Chain brake/chain brake bracket	35	6.2	Putting on the rechargeable battery belt system (10) to (13)	46
2.4.3	Overload protection	35	6.3	Inserting/removing the battery (14)	46
2.5	Symbols on the appliance	35	6.4	Connecting the voltage supply (15, 16)	46
2.6	Scope of supply	36	6.5	Switching the motor ON and OFF (17)	46
2.7	Product overview (01)	36	6.6	Testing the chain brake	47
3	Safety instructions	37	6.7	Increase/decrease speed of saw chain [Eco-Mode/Power-Mode Function] (18)	47
3.1	General Power Tool Safety Warnings	37	6.8	Checking the charge status of the rechargeable battery, "Motion Detection" (07)	47
3.1.1	Work area safety	37	7	Working behaviour and working technique	47
3.1.2	Electrical safety	37	7.1	Felling trees (19, 20)	48
3.1.3	Personal safety	37	7.2	Delimiting (21)	49
3.1.4	Power tool use and care	38	7.3	Cross-cutting (22 – 25)	49
3.1.5	Battery tool use and care	38	7.4	Cutting converted timber	50
3.1.6	Service	38	8	Maintenance and care	50
3.2	Chain saw safety warnings	38	8.1	Checking the chain tension	50
3.3	Causes and operator prevention of kickback	39	8.2	Sharpening the saw chain (26)	50
3.4	Safety information regarding the rechargeable battery	39	8.3	Cleaning the chain sprocket interior	51
3.5	Safety information regarding the charging unit	40	8.4	Changing over the quick-tension chain wheel (27)	51
3.6	Safety information when working	41	8.5	Checking, turning and greasing the guide rail (28, 29)	51
3.6.1	Operator	41	8.6	Chain maintenance table	51
3.6.2	Operating times	41			
3.6.3	Vibration load	41			
3.6.4	Noise pollution	42			
3.6.5	Working with the chain saw	42			
4	Installation	43			
4.1	Installing the guide rail (02, 03)	43			
4.2	Installing the saw chain (02, 03)	43			

9	Transport	52
10	Storage	52
11	Disposal	53
12	After-Sales / Service	53
13	Technical data	54
14	Help in case of malfunction.....	55
15	Guarantee.....	56
16	EU declaration of conformity.....	56

1 ABOUT THESE OPERATING INSTRUCTIONS

- The German version is the original operating instructions. All additional language versions are translations of the original operating instructions.
- It is essential to carefully read through these operating instructions before start-up. This is essential for safe working and trouble-free handling.
- Always safeguard these operating instructions so that they can be consulted if you need any information about the appliance.
- Only pass on the appliance to other persons together with these operating instructions.
- Comply with the safety and warning information in these operating instructions.

1.1 Symbols on the title page

Symbol	Meaning
	Symbol for operating instructions
	Symbol for device with Li-Ion battery

1.2 Legends and signal words



DANGER!

Denotes an imminently dangerous situation which will result in fatal or serious injury if not avoided.



WARNING!

Denotes a potentially dangerous situation which can result in fatal or serious injury if not avoided.



CAUTION!

Denotes a potentially dangerous situation which can result in minor or moderate injury if not avoided.

IMPORTANT!

Denotes a situation which can result in material damage if not avoided.



NOTE

Special instructions for ease of understanding and handling.

2 PRODUCT DESCRIPTION

These operating instructions describe a hand-operated electric chain saw that is operated with a rechargeable battery.

2.1 Designated use

The chain saw is exclusively designed for domestic, DIY and gardening applications. In this sector, the chain saw can be used for light wood sawing work, e.g. for:

- Cutting up timber
- Pruning hedgerows
- Sawing firewood

Because of the electrical drive, the rechargeable battery-chain saw can be used not only on open ground but also in closed rooms for sawing wood. Any application not in accordance with the application described here shall be regarded as misuse.

The rechargeable battery-chain must only be used with the following components:

- Rechargeable battery belt system BTA 42 – Item no. 127442
- Lithium-ion rechargeable batteries – Item no. 127390
- Charging unit – C150 Li, Item no. 127391

This appliance is intended solely for use in non-commercial applications. Any other use (as well as unauthorised conversions or add-ons) are regarded as contrary to the intended use and will result in exclusion of the warranty as well as loss of conformity (CE mark); the manufacturer will

thus decline any responsibility for damage and/or injury suffered by the user or third parties.



CAUTION!

Danger of injury due to non-designated use!

If wood or other substances embedded with foreign bodies are sawn with the chain saw, injury can result.

- Only use the chain saw for light wood sawing work.
- Before sawing wood, check for foreign bodies, e.g. nails, screws, fittings.

2.2 Possible foreseeable misuse

- Do not saw off any branches that are directly or at an acute angle above the user or other persons.
- Do not use old oil or mineral oil for lubrication of the saw chain.
- Do not use the tool in a potentially explosive atmosphere.

2.3 Residual risks

Even when using the appliance as intended, there is always a certain residual risk that cannot be excluded. The following hazards cannot be ruled out due to the nature and design of the appliance.

- Contact with the exposed teeth of the chain (risk of cutting)
- Access to the moving chain (risk of cutting)
- Sudden and unexpected movement of the bar (risk of cutting)
- Detachment of parts of the chain (risk of cutting/injury)
- Detachment of parts of the wood being worked on
- Impairment of hearing during work if ear defenders are not used

2.4 Safety and protective devices



WARNING!

Danger of serious injury from manipulated safety and protective devices

As a result of manipulated safety and protective devices, serious injury can occur when working with the chain saw.

- Never deactivate safety and protective devices.
- Only work with the chain saw if all safety and protective devices function correctly.

2.4.1 Switch-on protection

If the operator applies the throttle quickly several times in succession, the chain saw switches off for a few seconds to protect the electronics and the saw chain. In this case, wait until the chain saw can be switched on again.

2.4.2 Chain brake/chain brake bracket






The chain saw has a manual chain brake that is triggered by the chain brake bracket, for example if kickback occurs. If the chain brake is tripped, saw chain and motor are stopped immediately.

2.4.3 Overload protection

The chain saw is equipped with an overload protection which switches off in case of overload. After a cooling-down phase, the chain saw can be switched on again.

2.5 Symbols on the appliance

Symbol	Meaning
	Pay special attention when handling this product.
	Danger of kickback!
	Do not operate the chain saw with one hand!
	Do not use in the rain! Protect against moisture!

Symbol	Meaning
	Wear a protective helmet, ear defenders and eye protection!
	Wear protective gloves!
	Wear sturdy shoes!
	Read the operating instructions before starting operation.
	Always operate the chain saw with both hands!

2.6 Scope of supply

The battery chain saw trimmer is designed for operation with the PowerFlex lithium ion battery (Art. No. 127390). The charger for PowerFlex batteries (Art. No. 127391) is required for charging the battery.

IMPORTANT!

Danger of damage to the appliance and battery

If the appliance is operated with an unsuitable battery, both the device and the battery may be damaged.

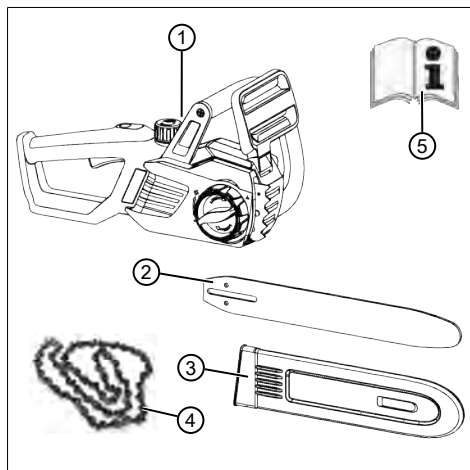
- Only operate the appliance with the specified rechargeable battery.



NOTE

Rechargeable battery, charger and belt are not included in the scope of supply and must therefore be purchased separately.

After unpacking, check that all the parts have been delivered.



No.	Component
1	Battery chain saw
2	Chain bar
3	Chain guard
4	Saw chain
5	Operating instructions

2.7 Product overview (01)

No.	Component
1	Chain guard
2	Chain bar
3	Saw chain
4	Bumper spike
5	Chain brake bracket
6	Handle
7	Cap of the chain oil tank
8	Eco Mode / Power Mode control panel
9	Rear handle
10	Throttle lever
11	Throttle lever locking knob
12	Viewing aperture of the chain oil tank

No.	Component
13	Socket for battery connecting cable
14	Cover for chain sprocket
15	Quick-tension chain wheel with central lock and rotating ring
16	Rechargeable battery*
17	Charger*
18	Rechargeable battery belt system with connecting cable*

*: *Not included in the scope of supply, but can be purchased under the following item numbers:

- Rechargeable battery belt system BTA 42 – Item no. 127442
- Lithium-ion rechargeable batteries – Item no. 127390
- Charging unit – C150 Li – Item no. 127391

3 SAFETY INSTRUCTIONS

3.1 General Power Tool Safety Warnings



WARNING!

Read all safety warnings and all instructions.

Failure to follow the warnings and instructions may result in electric shock, fire and/or serious injury.

- Save all warnings and instructions for future reference.

The term "power tool" in the warnings refers to your mains-operated (corded) power tool or battery-operated (cordless) power tool.

3.1.1 Work area safety

- **Keep work area clean and well lit.** Cluttered and dark areas invite accidents.
- **Do not operate power tools in explosive atmospheres, such as in the presence of flammable liquids, gases or dust.** Power tools create sparks which may ignite the dust or fumes.
- **Keep children and bystanders away while operating a power tool.** Distractions can cause you to lose control.

3.1.2 Electrical safety

- **Power tool plugs must match the outlet. Never modify the plug in any way. Do not use any adapter plugs with earthed**

(grounded) power tools. Unmodified plugs and matching outlets will reduce risk of electric shock.

- **Avoid body contact with earthed or grounded surfaces such as pipes, radiators, ranges and refrigerators.** There is an increased risk of electric shock if your body is earthed or grounded.
- **Do not expose power tools to rain or wet conditions.** Water entering a power tool will increase the risk of electric shock.
- **Do not abuse the cord. Never use the cord for carrying, pulling or unplugging the power tool. Keep cord away from heat, oil, sharp edges or moving parts.** Damaged or entangled cords increase the risk of electric shock.
- **When operating a power tool outdoors, use an extension cord suitable for outdoor use.** Use of a cord suitable for outdoor use reduces the risk of electric shock.
- **If operating a power tools in a damp location is unavoidable, use a residual current device (RCD) protected supply.** Use of an RCD reduces the risk of electric shock.

3.1.3 Personal safety

- **Stay alert, watch what you are doing and use common sense when operating a power tool. Do not use a power tool while you are tired or under the influence of drugs, alcohol or medication.** A moment of inattention while operating power tools may result in serious personal injury.
- **Use personal protective equipment. Always wear eye protection.** Protective equipment such as a dust mask, non-skid safety shoes, hard hat, or hearing protection used for appropriate conditions will reduce personal injuries.
- **Prevent unintentional starting. Ensure the switch is in the off-position before connecting to power source and/or battery pack, picking up or carrying the tool.** Carrying power tools with your finger on the switch or energizing power tools that have the switch on invites accidents.
- **Remove any adjusting key or wrench before turning the power tool on.** A wrench or a key left attached to a rotating part of the power tool may result in personal injury.
- **Do not overreach. Keep proper footing and balance at all times.** This enables bet-

ter control of the power tool in unexpected situations.

- **Dress properly. Do not wear loose clothing or jewellery. Keep your hair, clothing and gloves away from moving parts.** Loose clothes, jewellery or long hair can be caught in moving parts.
- **If devices are provided for the connection of dust extraction and collection facilities, ensure these are connected and properly used.** Use of these devices can reduce dust-related hazards.

3.1.4 Power tool use and care

- **Do not force the power tool. Use the correct power tool for your application.** The correct power tool will do the job better and safer at the rate for which it was designed.
- **Do not use the power tool if the switch does not turn it on and off.** Any power tool that cannot be controlled with the switch is dangerous and must be repaired.
- **Disconnect the plug from the power source and/or the battery pack from the power tool before making any adjustments, changing accessories, or storing power tools.** Such preventive safety measures reduce the risk of starting the power tool accidentally.
- **Store idle power tools out of the reach of children and do not allow persons unfamiliar with the power tool or these instructions to operate the power tool.** Power tools are dangerous in the hands of untrained users.
- **Maintain power tools. Check for misalignment or binding of moving parts, breakage of parts and any other condition that may affect the power tool's operation. If damaged, have the power tool repaired before use.** Many accidents are caused by poorly maintained power tools.
- **Keep cutting tools sharp and clean.** Properly maintained cutting tools with sharp cutting edges are less likely to bind and are easier to control.
- **Use the power tool, accessories and tool bits etc. in accordance with these instructions, taking into account the working conditions and the work to be performed.** Use of the power tool for operations different from those intended could result in a hazardous situation.

3.1.5 Battery tool use and care

- **Recharge only with the charger specified by the manufacturer.** A charger that is suitable for one type of battery pack may create a risk of fire when used with another battery pack.
- **Use power tools only with specifically designated battery packs.** Use of any other battery packs may create a risk of injury and fire.
- **When battery pack is not in use, keep it away from other metal objects, like paperclips, coins, keys, nails, screws or other small metal objects, that can make a connection from one terminal to another.** Shorting the battery terminals together may cause burns or a fire.
- **Under abusive conditions, liquid may be ejected from the battery; avoid contact. If contact accidentally occurs, flush with water. If liquid contacts eyes, additionally seek medical help.** Liquid ejected from the battery may cause irritation or burns.

3.1.6 Service

- **Have your power tool serviced by a qualified repair person using only identical replacement parts.** This will ensure that the safety of the power tool is maintained.

3.2 Chain saw safety warnings

- **Keep all parts of the body away from the saw chain when the chain saw is operating. Before you start the chain saw, make sure the saw chain is not contacting anything.** A moment of inattention while operating chain saws may cause entanglement of your clothing or body with the saw chain.
- **Always hold the chain saw with your right hand on the rear handle and your left hand on the front handle.** Holding the chain saw with a reversed hand configuration increases the risk of personal injury and should never be done.
- **Hold the power tool by insulated gripping surfaces only, because the saw chain may contact hidden wiring.** Saw chains contacting a "live" wire may make exposed metal parts of the power tool "live" and could give the operator an electric shock.
- **Wear safety glasses and hearing protection. Further protective equipment for head, hands, legs and feet is recommended.** Adequate protective clothing will reduce

personal injury by flying debris or accidental contact with the saw chain.

- **Do not operate a chain saw in a tree.** Operation of a chain saw while up in a tree may result in personal injury.
- **Always keep proper footing and operate the chain saw only when standing on fixed, secure and level surface.** Slippery or unstable surfaces such as ladders may cause a loss of balance or control of the chain saw.
- **When cutting a limb that is under tension be alert for spring back.** When the tension in the wood fibres is released the spring loaded limb may strike the operator and/or throw the chain saw out of control.
- **Use extreme caution when cutting brush and saplings.** The slender material may catch the saw chain and be whipped toward you or pull you off balance.
- **Carry the chain saw by the front handle with the chain saw switched off and away from your body. When transporting or storing the chain saw always fit the guide bar cover.** Proper handling of the chain saw will reduce the likelihood of accidental contact with the moving saw chain.
- **Follow instructions for lubricating, chain tensioning and changing accessories.** Improperly tensioned or lubricated chain may either break or increase the chance for kickback.
- **Keep handles dry, clean, and free from oil and grease.** Greasy, oily handles are slippery causing loss of control.
- **Cut wood only. Do not use chain saw for purposes not intended. For example: do not use chain saw for cutting plastic, masonry or non-wood building materials** Use of the chain saw for operations different than intended could result in a hazardous situation.

3.3 Causes and operator prevention of kickback

Kickback may occur when the nose or tip of the guide bar touches an object, or when the wood closes in and pinches the saw chain in the cut.

Tip contact in some cases may cause a sudden reverse reaction, kicking the guide bar up and back towards the operator.

Pinching the saw chain along the top of the guide bar may push the guide bar rapidly back towards the operator.

Either of these reactions may cause you to lose control of the saw which could result in serious personal injury. Do not rely exclusively upon the safety devices built into your saw. As a chain saw user, you should take several steps to keep your cutting jobs free from accident or injury.

Kickback is the result of tool misuse and/or incorrect operating procedures or conditions and can be avoided by taking proper precautions as given below:

- **Maintain a firm grip, with thumbs and fingers encircling the chain saw handles, with both hands on the saw and position your body and arm to allow you to resist kickback forces.** Kickback forces can be controlled by the operator, if proper precautions are taken. Do not let go of the chain saw.
- **Do not overreach and do not cut above shoulder height.** This helps prevent unintended tip contact and enables better control of the chain saw in unexpected situations.
- **Only use replacement bars and chains specified by the manufacturer.** Incorrect replacement bars and chains may cause chain breakage and/or kickback.
- **Follow the manufacturer's sharpening and maintenance instructions for the saw chain.** Decreasing the depth gauge height can lead to increased kickback.

3.4 Safety information regarding the rechargeable battery

This section mentions all the basic safety and warning information to be heeded when using the rechargeable battery. Read these instructions.

- Only use the rechargeable battery as designated, i.e. for AL-KO rechargeable battery-driven appliances. Only charge the rechargeable battery with the AL-KO charging unit provided.
- Only unpack the new rechargeable battery from the original packaging when it is to be used.
- Fully charge the rechargeable battery before using it for the first time and always use the specified charger. Comply with the details given in these instructions for use for charging the rechargeable battery.

- Do not use the rechargeable battery in environments where there is a potential risk of explosion and/or fire.
- Do not expose the rechargeable battery to moisture and humidity when in use with the appliance.
- Protect the rechargeable battery from heat, oil and fire to prevent it being damaged so no vapours and electrolyte liquids can escape.
- Do not subject the rechargeable battery to impacts or throw it.
- Do not use the rechargeable battery when soiled or wet. Before use, clean and dry the rechargeable battery with a dry, clean cloth.
- When battery pack is not in use, keep it away from other metal objects, like paperclips, coins, keys, nails, screws or other small metal objects that can make a connection from one terminal to another. Burns or fire can result from a short-circuit.
- Do not open, dismantle or crush the rechargeable battery. There is a danger of electric shock and short-circuit.
- An improperly used and damaged rechargeable battery can cause vapours and electrolyte liquid to escape. Vent the room adequately and in the case of any disorders, consult a doctor.
If accidental contact with electrolyte liquid occurs, flush with water and thoroughly rinse the eyes immediately. Then consult a doctor.
- This rechargeable battery must not be used by unauthorised persons unless they are supervised by a person responsible for their safety or have been instructed on how to use the rechargeable battery. Unauthorised persons include, for example:
 - Persons (including children) with limited physical, sensory or mental aptitude.
 - Persons who have no experience and/or knowledge of the rechargeable battery.
- Children must be supervised and instructed so they do not play with the rechargeable battery.
- Do not leave the rechargeable battery permanently in the charger. For prolonged storage, remove the rechargeable battery from the charger.
- When not in use, remove the rechargeable batteries from the operated appliances.
- Dry the unused rechargeable battery and store in a closed place. Protect from heat and

direct sunlight. Unauthorised persons and children must not have access to the rechargeable battery.

3.5 Safety information regarding the charging unit

This section mentions all the basic safety and warning information to be heeded when using the charger. Read these instructions.

- Only use the appliance as designated, i.e. for charging the intended rechargeable batteries. Only charge original rechargeable batteries from AL-KO in the charging unit.
- Before each use, inspect the entire appliance – and especially the mains cable and the rechargeable battery compartment – for damage. Only use the appliance when it is in proper working order.
- Do not use the appliance in environments where there is a potential risk of explosion and/or fire.
- Only operate the appliance indoors and do not expose it to moisture and humidity.
- Always place the charging unit on a well ventilated and non-inflammable surface because it heats up during the charging process. Keep the ventilation slots clear and do not cover the appliance.
- Before connecting the charging unit, make sure that the mains voltage matches the voltage stated in the "Technical data".
- Only use the mains cable for connecting the charging unit, not for any other purpose. Do not carry the charging unit by the mains cable and do not remove the power plug from the power outlet by pulling on the mains cable.
- Protect the mains cable from heat, oil and sharp edges to prevent it being damaged.
- Do not use the charging unit and rechargeable battery when soiled or wet. Before using the appliance, clean and dry the rechargeable battery.
- Do not open the charging unit or rechargeable battery. There is a danger of electric shock and short-circuit.
- For your own safety, have your appliance repaired by qualified specialist personnel only using original spare parts.
- This appliance must not be used by unauthorised persons unless they are supervised by a person responsible for their safety or have

been instructed on how to use the appliance. Unauthorised persons include, for example:

- Persons (including children) with limited physical, sensory or mental aptitude
- Persons who have no experience and/or knowledge of the appliance.
- Children must be supervised and instructed so they do not play with the appliance.
- Dry the unused appliance and store in a closed place. Unauthorised persons and children must not have access to the appliance.

3.6 Safety information when working

- Heed the country-specific safety regulations, e.g. from the relevant trade associations, social security systems, authorities for industrial safety.
- Only work in sufficient daylight or artificial lighting.
- Keep the working area free from objects (e.g. off-cuts) – danger of stumbling.
- The user is responsible for accidents involving other people and their property.
- If you are working with a chain saw for the first time:
 - Have the salesperson or another expert explain the operation of the chain saw, or attend a course.
 - Prior to the first use, at the very least practice cutting round wood on a saw frame or stand.

3.6.1 Operator

- Young people under 16 years of age and people who do not know the operating instructions are not allowed to use the tool.
- To operate the chain saw, you must be rested and in good physical and mental health. If you must not exert yourself for health reasons, ask your doctor whether it is possible to work with a chain saw.

3.6.2 Operating times

Heed the country-specific regulations for the operating times of chain saws. The operating times of chain saws can be limited by national and local regulations.

3.6.3 Vibration load



WARNING!

Danger due to vibration

The actual magnitude of the vibration emissions during the use of the appliance may deviate from that stated by the manufacturer. Observe the following influencing factors before or during use:

- Is the appliance being used as intended?
 - Is the material being cut or processed in the proper manner?
 - Is the appliance in a proper condition of use?
 - Is the cutting tool properly sharpened or is the correct cutting tool installed?
 - Are the handle grips and any optional vibration grips mounted, and are they firmly attached to the appliance?
- Only operate the tool at the motor speed required for the respective work. Avoid using the maximum speed in order to reduce noise and vibrations.
 - The noise and vibrations of the tool can increase due to improper use and maintenance. This leads to damage of the health. In this case, immediately switch off the tool and have it repaired by an authorised service workshop.
 - The degree of stress due to vibration depends on the work to be performed or on the use of the tool. Estimate the stress and plan appropriate work breaks. This considerably reduces stress due to vibration over the entire working time.
 - Extensive use of the tool exposes the operator to vibrations, which can lead to circulatory issues ("white fingers"). To avoid this risk, wear gloves and keep your hands warm. If any symptoms of "white fingers" occur, immediately consult a physician. These symptoms include: Numbness, loss of feeling, tingling, itching, pain, reduced muscular strength, changes in the colour or condition of the skin. Normally these conditions affect the fingers, hands or pulse. The risk increases at low temperatures (below approx 10°C).
 - Take long breaks during your working day so you can recover from the noise and the vibra-

tions. Plan your work in such a way that the use of appliances that generate strong vibrations is spread over several days.

- If you notice an unpleasant sensation or discolouration of the skin on your hands when using the tool, stop work immediately. Take sufficient work breaks. Without sufficient breaks, a hand/arm vibration syndrome can occur.
- Minimise your risk of being exposed to vibrations. Maintain the tool according to the instructions in the operating instructions.
- If the tool is used frequently, contact your dealer to purchase anti-vibration accessories (e.g. handles).
- Define how the vibration load can be limited in a work plan.

3.6.4 Noise pollution

A certain level of noise exposure from this appliance is inevitable. Carry out noisy work at approved and specified time periods. Observe rest periods as necessary and restrict the duration of the work to a minimum. For your personal protection and protection of persons in the vicinity, appropriate hearing protection must be worn.

3.6.5 Working with the chain saw



WARNING!

Danger of serious injury.

If an incompletely mounted chain saw is used, serious injury can be caused.

- Only use the chain saw when it has been fully mounted.
- Before each use, perform a visual inspection in order to check that the chain saw is complete and does not contain damaged or worn components. Safety and protective devices must be intact.



WARNING!

Risk of injury due to chain saw being started inadvertently

A chain saw that is started inadvertently can lead to serious injury. Therefore, remove the rechargeable battery during:

- Testing, adjustment work and cleaning work
- Work on the cutting equipment
- Leaving the chain saw
- Transport
- Storage
- Maintenance and repair work
- Danger

- Never work alone.
- Always keep a first-aid kit to hand in case of accidents.
- Avoid touching metal objects in the ground or which are conductively connected to the ground.
- The personal protective equipment comprises:
 - Protective helmet
 - Hearing protection (e.g. ear defenders, especially when working for than 2.5 hours a day)
 - Protective glasses or face visor incorporated in the protective helmet
 - Protective trousers with cut protection inlay
 - Sturdy working gloves
 - Safety boots with high-grip sole and steel toe caps
- Do not use the chain saw above shoulder height, since safe handling is no longer possible in this way.
- When changing position, switch off the engine and put on the chain guard.
- When chain saws are not in use, always put on the chain guard and remove the rechargeable battery.
- Switch the chain saw off before putting it down.
- Do not use the chain saw for levering or moving wood.
- Only specialist personnel are allowed to saw trunks that are thicker than the length of the chain bar.

- Only start the cut once the saw chain is running, never switch on the chain saw already in the kerf.
- Make sure that no saw chain oil gets onto the ground.
- Do not undertake sawing work in the rain, snow or stormy weather.
- Never disable safety and protective devices.

4 INSTALLATION



WARNING!

Danger of serious injury.

If an incompletely mounted chain saw is used, serious injury can be caused.

- Only use the chain saw when it has been fully mounted.
- Before each use, perform a visual inspection in order to check that the chain saw is complete and does not contain damaged or worn components. Safety and protective devices must be intact.



CAUTION!

Danger of laceration injuries.

The sharp edges of the saw chain can cause laceration injuries when assembling.

- Before installation, remove the rechargeable battery.
- Wear safety gloves when installing the saw chain and the guide rail.

4.1 Installing the guide rail (02, 03)

1. Pull chain brake bracket (02/1) in the direction of bow handle (02/A) in order to release the chain brake.
2. Turn central lock (02/2) anti clockwise and remove together with cover (02/3).
3. Set guide rail (03/1) on guide pin (03/2) and push so far back that the saw chain can be mounted.

4.2 Installing the saw chain (02, 03)

1. Place the saw chain on chain sprocket (03/3) and in the groove of guide rail (03/1).
2. Guide the saw chain around the reversing sprocket of the guide rail. The saw chain must hang down slightly on the underside of the guide rail.

3. Fit cover (02/3) and tighten central lock (02/2) slightly.

4.3 Tightening the saw chain (04, 05)



NOTE

The saw chain has been tensioned correctly when:

- It is in contact with the underside of the guide rail and can be pulled through by hand
- It can be lifted by 3 – 4 mm in the middle of the guide rail

1. Check the seat of the saw chain so that it sits correctly on the chain sprocket and in the guide rail.
2. Turn rotating ring (04/1) towards cover (04/2) so that the two triangles are facing one other (04/a).
3. Turn central lock (05/1) in clockwise direction (05/a). Do not tighten the central lock fully or turn back by one turn.
4. Turn rotating ring (05/2) in clockwise direction until the saw chain has been tensioned correctly as described above (05/b).
5. Turn the central lock (05/1) in clockwise direction until it is fixed in place.

5 START-UP



DANGER!

Danger of fatal injury and danger of extremely severe injury.

Lack of knowledge of the safety instructions and operating instructions can lead to extremely serious and even fatal injury.

- Read and follow all safety instructions and instructions for use in these operating instructions as well the operating instructions which are referred to before you start using the chain saw.

**WARNING!****Danger of serious injury.**

Serious injury can be caused if there are damaged components on the chain saw.

- Before each use, perform a visual inspection in order to check that the chain saw is complete and does not contain damaged or worn components. Safety and protective devices must be intact.

5.1 Charging the rechargeable battery (06, 07)**CAUTION!****Danger of fire during charging!**

Due to heating of the charger, there is a danger of fire if it is placed on an inflammable surface and is not adequately ventilated.

- Always use the charger on a non-inflammable surface or in a non-combustible environment.
- If available: Keep the ventilation slots free.

**NOTE**

Fully charge the rechargeable battery before using it for the first time. The rechargeable battery can be charged in any charge status. Interrupting charging does not damage the rechargeable battery.

**NOTE**

When charging, the rechargeable battery is protected from overcharging due to automatic detection of the charge status and thus can remain connected to the charging unit for some time, but not permanently.

**NOTE**

Heed the separate operating instructions for the rechargeable battery and for the charging unit.

1. Connect rechargeable battery (06/1) to charger (06/2, 06/a), and charger (06/3, 06/b) to the mains voltage. The charging process begins. The LED on the charging unit lights

green, the charge status is displayed on the rechargeable battery.

2. Observe the charge status displays on the rechargeable battery (07). The charging process takes approx. 2.5 hours until fully charged. The charging process ends automatically when the rechargeable battery is fully charged.
3. Disconnect the rechargeable battery from charger (06/a) and the charger from the mains voltage (06/b).

5.2 Filling saw chain oil (08)**IMPORTANT!****Danger of damaging the chain saw**

The chain saw will be severely damaged if there is too little or even no saw chain oil in the tank or if it has dried/is sticky. Dried/sticky saw chain oil can lead to damage to oil-channelling components and the oil pump.

Damage also occurs if used oil is used. The use of used oil leads to environmental damage!

- For start-up work, fill saw chain oil into the tank.
- Do not use any used oil!
- Each time before changing the rechargeable battery at the latest, fill the tank with saw chain oil again.

The saw chain and the guide rail are continuously supplied with oil during operation by means of an automatic oiler system. The saw chain oil protects against corrosion and premature wear.

There must always be sufficient saw chain oil in the tank to lubricate the saw chain sufficiently.

Use only environmentally friendly, biodegradable, high-quality saw chain oil for lubrication of the saw chain and guide rail. This oil must be transported and stored in approved and appropriately labelled containers.

Each time before starting work or changing the rechargeable battery, check the oil level and replenish the saw chain oil if necessary:

1. Check the oil level in the viewing aperture of the tank (08/1). It must always be possible to see oil. The minimum and the maximum oil level must not be exceeded.
2. Refill saw chain oil via filler neck (08/2) if necessary.

5.3 Function test of the chain brake

The chain saw has a manual chain brake that is triggered by the chain brake bracket, for example if kickback occurs.

If the chain brake is tripped, saw chain and motor are stopped immediately.



DANGER!

Danger of fatal injury as a result of negligent handling!

Extremely serious injury and even fatal injury can be caused as a result of careless and unexpected movements of the chain saw.

- Pay attention to safety and work with a high level of concentration when using the chain saw.
- Do not press any switch when releasing the chain brake.



WARNING!

Danger of fatal injury and danger of extremely severe injury due to a defective chain brake

Extremely serious injury and even fatal injury of the operator can be caused if the chain brake does not function, e.g. due to kickback by the running saw chain.

- Check the chain brake each time before starting work.
- Do not switch the chain saw on if the chain brake is defective. In this case, have the chain saw checked in a customer service workshop.

5.3.1 Testing the chain brake with motor switched off (09)

1. Pull out the rechargeable battery (see *chapter 6.3 "Inserting/removing the battery (14)", page 46*).
2. To release the chain brake, pull chain brake bracket (09/1) in the direction of bow handle (09/2) (09/A). The saw chain can be pulled through by hand.
3. Push chain brake bracket (09/1) forwards (09/B) to engage the chain brake. It must not be possible to pull the saw chain through.

5.3.2 Testing the chain brake with motor switched on (09)



NOTE

Release the chain brake each time before switching on the chain saw.

1. Hold the chain saw securely and firmly at the bow handle and rear handle.
2. Pull chain brake bracket (09/1) in the direction of bow handle (09/2) (09/a) to release the chain brake.
3. Switch on the motor.
4. Push chain brake bracket (09/1) forwards (09/b). Saw chain and motor must stop immediately.

6 OPERATION



DANGER!

Danger of fatal injury and danger of extremely severe injury.

Lack of knowledge of the safety instructions and operating instructions can lead to extremely serious and even fatal injury.

- Read and follow all safety instructions and instructions for use in these operating instructions as well the operating instructions which are referred to before you start using the chain saw.
- Comply with working time regulations in force in your country.
 - Grip the rear handle firmly with your right hand and the bow handle with your left hand, and hold them tightly.
 - Do not release the handles as long as the motor is running.
 - Do not use the chain saw if you are:
 - Tired
 - Unwell
 - Under the influence of alcohol, medicines and drugs

6.1 Check the saw chain oil

Procedure see *chapter 5.2 "Filling saw chain oil (08)", page 44*.

IMPORTANT!**Danger of damaging the chain saw**

The chain saw will be severely damaged if there is too little or even no saw chain oil in the tank or if it has dried/is sticky. Dried/sticky saw chain oil can lead to damage to oil-channelling components and the oil pump.

Damage also occurs if used oil is used. The use of used oil leads to environmental damage!

- Each time before starting work, check that enough saw chain oil is present in the tank.
- If the oil level is low, refill saw chain oil.
- Do not use any used oil!

6.2 Putting on the rechargeable battery belt system (10) to (13)

Put on the rechargeable battery belt system as shown in Figures (10) to (13).

6.3 Inserting/removing the battery (14)**Inserting the battery**

1. Push in (14/a) the rechargeable battery (14/1) into the rechargeable battery belt system (14/2) until it locks.

Pull out the rechargeable battery

1. Press and hold the unlock button (14/3) on the rechargeable battery (14/1).
2. Pull out (14/b) the rechargeable battery (14/1).

6.4 Connecting the voltage supply (15, 16)**Mounting the connecting cable**

1. Align the first connector of the connecting cables (15/1) to the guiding pin and guide slot of the rechargeable battery belt system connector (15/2), join, and turn slightly clockwise until the locking and unlocking switch (15/3) audibly engages.
2. Align the second connector of connecting cable (16/1) with the guiding pin and guide slot of connection socket (16/2) of the tool, push (16/a) into connection socket (16/2), and turn slightly clockwise until the locking and unlocking switch (16/3) audibly engages.

Dismounting the connecting cable

1. Pull locking and unlocking switch (15/3) backwards (15/b), turn the connector slightly to the left and pull out (15/c).
2. Pull locking and unlocking switch (16/3) backwards, turn the connector slightly to the left and pull out (16/b) of the connection socket of the tool (16/2).

6.5 Switching the motor ON and OFF (17)**CAUTION!****Danger of hearing impairment!**

The operation of the chain saw causes intense noise that can cause hearing impairment.

- During work with the chain saw, wear ear defenders.

**NOTE**

Release the chain brake each time before switching on the chain saw.

Switching on the motor:

1. Release the chain brake.
2. Press and hold locking button (17/1) with your thumb.
3. Press and hold throttle lever (17/2).
4. Release locking button (17/1). It is not necessary to keep the locking button pressed once the chain saw has started. The locking button is intended to prevent inadvertent starting of the chain saw.

Switching off the motor:

1. Release throttle lever (17/2).

6.6 Testing the chain brake

Procedure see *chapter 5.3 "Function test of the chain brake"*, page 45.



WARNING!

Danger of fatal injury and danger of extremely severe injury due to a defective chain brake

Extremely serious injury and even fatal injury of the operator can be caused if the chain brake does not function, e.g. due to kickback by the running saw chain.

- Check the chain brake each time before starting work.
- Do not switch the chain saw on if the chain brake is defective. In this case, have the chain saw checked in a customer service workshop.

6.7 Increase/decrease speed of saw chain [Eco-Mode/Power-Mode Function] (18)

The Eco Mode/Power Mode function allows you to increase or decrease the speed of the saw chain at random. At higher speed (Power Mode), the operating time of the battery is reduced.

1. Press button (18/1). LED (18/2) lights up when Power Mode is selected.
2. Press button (18/1) again to deactivate Power Mode.

If the tool is switched off and then switched on again, it starts with the previously selected setting.

6.8 Checking the charge status of the rechargeable battery, "Motion Detection" (07)

A charge status indicator is located on the top of the rechargeable battery. This activates automatically for a few seconds if the rechargeable battery is gently shaken.

1. Shake the rechargeable battery. The LEDs of the charge status indicator light according to the charge status of the rechargeable battery.

2. To identify the charge status, see:

Charge status displays on the rechargeable battery

LEDs	Displays
Red (07/1)	<ul style="list-style-type: none"> ■ Lights: Rechargeable battery is completely discharged. ■ Flashes repeatedly 1x: Correctable error, e.g. too high or low temperature. ■ Flashes repeatedly 2x: Hardware error, e.g. rechargeable battery is defective.
Green (07/2)	Lights: Rechargeable battery is charged to >0 %.
Green (07/3)	Lights: Rechargeable battery is charged to >25 %.
Green (07/4)	Lights: Rechargeable battery is charged to >50 %.
Green (07/5)	Lights: Rechargeable battery is charged to >75 %.

The green LED for the current charge status flashes during charging. The green LEDs for the low charge states light permanently.

Operating time of the rechargeable battery

If the operating time of the rechargeable battery is reduced in spite of it being fully charged, the rechargeable battery is at the end of its service life and must be replaced by a new original rechargeable battery.

7 WORKING BEHAVIOUR AND WORKING TECHNIQUE



NOTE

Courses in the use of chain saws and techniques for felling trees are regularly held by various forestry organisations.



DANGER!

Danger of fatal injury due to inadequate technical knowledge!

Inadequate technical knowledge can result in extremely serious up to fatal injury!

- Only trained and experienced people are allowed to fell trees and lop branches.

**DANGER!****Danger of fatal injury from splintered wood!**

Wood chips caught up in the chain can cause extremely serious and even fatal injury!

- Remove loose chips and wood splinters from the part to be sawn.

7.1 Felling trees (19, 20)

Observe the following points before and during felling operations:

- When felling trees, care must be taken to ensure that other persons are not exposed to danger, that no supply lines are connected and that no damage to property is caused. If a tree comes into contact with a supply line, the utility company must be informed immediately.
- Also pay attention to other people's property, animals or objects. These must not be in the danger zone. Immediately notify the owner in case of damage.
- The safe distance from other workplaces or objects should be at least 2½ tree lengths.
- Judge the falling direction of the tree. Factors influencing the falling direction of the tree:
 - Natural lean of the tree
 - The position of larger branches
 - Height of the tree
 - Branches growing on one side
 - Level ground or slope
 - Asymmetrical growth, wood damage
 - Wind direction and wind speed
 - Snow load
- When working on a slope, always work uphill of the tree to be felled.
- Establish your escape route in advance, and make sure that there are no obstacles in the way. The escape route should be at an angle of approx. 45° backwards from the falling direction (19).
- The trunk must be free from growth, branches and foreign bodies (e.g. dirt, stones, loose bark, nails, staples, wire, etc.).

Make two undercuts and one back cut in order to fell a tree.

1. During back cuts and cross-cuts, place the bumper spike firmly against the wood to be cut.
2. Saw the first undercut (20/C) horizontally, then the second undercut at an angle of at least 45° from above. This prevents the chain saw becoming trapped when you make the second undercut. The undercut must be as close as possible to the ground and in the required felling direction (20/E). The depth of the undercut should be about 1/4 of the diameter of the trunk.
3. Cut the back cut (20/D) exactly horizontally opposite to the undercut. The back cut must be made 3-5 cm above the horizontal undercut.
4. Saw in the back cut (20/D) sufficiently deep so that a bridge (20/F) of at least 1/10 the trunk diameter remains between the undercut (20/C) and the back cut (20/D). This bridge prevents the tree from twisting and falling in the wrong direction. The tree should start to fall when the back cut (20/D) approaches the bridge (20/F). Do not saw through the bridge! If the tree falls whilst you are sawing:
 - Interrupt the back cut if the tree does fall in the wrong direction or leans back and traps the chain saw. To open the cut and fell the tree, drive in wedges made of wood, plastic or aluminium in the direction of the required felling line.
 - Immediately pull the chain saw from the cut, switch it off and put it down.
 - Walk away in the direction of the escape route.
 - Watch out for falling branches and twigs.
5. If the tree remains standing, drive wedges into the back cut in order to cause it to fall in a controlled way.

Note: Use only wedges made of wood, plastic or aluminium.
6. At the end of sawing work, immediately remove your ear defenders and listen out for signals or warning calls.

Only experienced or trained people should make plunge cuts, longitudinal cuts and boring cuts (20).

**DANGER!****Danger of fatal injury from a falling tree!**

Having no escape route when felling a tree represents a danger of serious and even fatal injury!

- Do not start the felling work until you are sure there is an unobstructed escape route away from the tree to be felled.

**DANGER!****Danger of fatal injury from an uncontrollably falling tree!**

Uncontrolled falling trees can lead to extremely serious and even fatal injury!

- In order to guarantee controlled felling of a tree, leave a bridge between the undercut and the back cut. The length of this bridge should be approx. 1/10 of the trunk diameter.
- Do not carry out any felling work in windy conditions.

7.2 Delimiting (21)

Delimiting is the separation of branches from the felled tree. Observe the following points:

- Support the chain saw against the tree trunk with the bumper spike during the work.
- Leave larger, downward-pointing branches supporting the tree standing at first.
- Cut off smaller branches with one cut.
- Saw off branches systematically and sequentially from the tree (21/a). First, saw off any branches that might hinder you. Then cut off the branches that create tension. Finally saw off the main branch at the base.
- Saw off free-hanging branches from above (21/b), but not from below.
- Pay attention to branches under tension, and saw through these from underneath upwards (21/c) in order to avoid the chain saw becoming trapped.

7.3 Cross-cutting (22 – 25)

Cutting to length means dividing the felled tree into sections. Observe the following points:

- Ensure that your feet are stable and that your body weight is evenly distributed over both feet. If possible, the trunk should be backed

and supported by branches, beams or wedges.

- When working on a slope, always stand uphill from the tree trunk, because it could roll away (22).
- Guide the chain saw so that there is no part of your body in the extended sweep arc of the saw chain.
- Position the bumper spike directly adjacent to the cut edge and allow the chain saw to pivot about this point. Do not exert any pressure at the end of the cut.
- In order to maintain full control of the chainsaw at the moment of sawing, reduce the contact pressure towards the end of the cut without releasing the tight hold on the chainsaw handles.
- Make sure that the saw chain does not touch the ground.
- At the end of the cut, wait for the saw chain to come to a halt before you remove the chain saw.
- Always switch off the motor of the chain saw before you go to the next tree.

The entire length of the tree trunk is in contact with the ground:

- Saw through the tree trunk from above (23/a), without cutting into the ground.

Tree trunk is lying raised at one end:

- To prevent the chain saw becoming trapped and the wood splintering, first saw through 1/3 of the trunk diameter from below (24/a), then saw through the remainder from above, down as far as the cut made from underneath (24/b).

Tree trunk is lying raised at both ends:

To prevent the chain saw becoming trapped and the wood splintering, first saw through 1/3 of the trunk diameter from above (25/a), then saw through the remainder from underneath, up as far as the cut made from above (25/b).

**DANGER!****Danger of fatal injury due to kickback!**

The operator can be fatally injured by kickback of the appliance.

- It is essential to comply with the measures in order to avoid any kickback.

7.4 Cutting converted timber

Heed the following points during this work:

- Use a secure cutting surface (sawing trestle, wedges, beams).
- Make sure you are standing securely and that your bodyweight is evenly distributed.
- Secure logs to prevent them twisting.
- Only start the cut once the saw chain is running. Never switch on the chain saw already in the kerf.
- Do not secure the wood with your foot and do not get another person to hold it.

8 MAINTENANCE AND CARE



WARNING!

Danger of cutting injuries

Danger of cutting injuries when reaching into sharp-edged, moving appliance parts and into cutting tools.

- Before maintenance, care and cleaning work, always switch off the appliance. Remove the rechargeable battery.
- Always wear protective gloves during maintenance, care and cleaning work.

The chain saw complies with all relevant safety standards. Repairs are only allowed to be performed by qualified specialists, and with the exclusive use of genuine spare parts.

- After each use, check the chain saw for wear and renew any damaged components.
- Do not get the machine wet or expose it to moisture. Clean plastic parts with a cloth and do not use any cleaning agents or solvents.
- Clean the cooling air slots if they are blocked.
- Do not spray the chain saw not with water and do not use a high-pressure cleaner.
- Only use spare parts specified by the manufacturer.

8.1 Checking the chain tension

Frequently check the chain tension, because new saw chains stretch.

At operating temperature, the saw chain stretches and hangs down.



NOTE

The saw chain has been tensioned correctly when:

- It is in contact with the underside of the guide rail and can be pulled through by hand
- It can be lifted by 3 – 4 mm in the middle of the guide rail



CAUTION!

Danger of injury due to the saw chain jumping off!

An insufficiently tensioned saw chain can jump off during operation and lead to injury.

- Frequently check the chain tension. The chain tension is too low if the drive links come out of the groove on the underside of the chain bar.
- Re-tension the saw chain properly if the chain tension is too low.

8.2 Sharpening the saw chain (26)



DANGER!

Danger of fatal injury due to kick-back!

The operator can be fatally injured by kickback of the chain saw.

- Sharpen the saw chain properly.



NOTE

Inexperienced chain saw operators are recommended to have the saw chain sharpened by a specialist at the customer service.

The saw chain must always be well-sharpened for reasons of safety and efficiency.

Sharpening is required if:

- The saw chips are like sawdust.
- Greater force is necessary for cutting.
- The cut is not straight.
- Vibration increases.

If you get trained customer service personnel to sharpen the chain for you, they will be able to do this with the appropriate tools for a minimum of material removal and even sharpening of all teeth.

You can sharpen the saw chain yourself using special round files whose diameters are adapted

to the specific chain type (see *chapter 8.6 "Chain maintenance table"*, page 51). A certain amount of skill and experience is necessary to avoid damage to the teeth.

To sharpen the saw chain:

1. Switch off the chain saw and remove the rechargeable battery.
2. Release the chain brake.
3. Clamp the guide rail with fitted saw chain in a suitable vice, taking care that the saw chain can move freely.
4. Tension the chain if it is slack.
5. Place the file in the corresponding guide and then guide the file through the opening of the tooth making sure that you keep an even angle according to the tooth profile.
6. Only perform a few strokes of the file and exclusively in the forwards direction, then repeat the working step on all teeth in the same orientation (right or left).
7. Reverse the position of the guide rail in the vice and repeat the working step on the remaining teeth.
8. Check that the limit tooth does not project beyond the checking tool, and file off any projection using a flat file, then round down the profile.
9. After sharpening, clean away all filings and dust, then lubricate the saw chain in an oil bath.

The chain must be renewed if:

- The length of the teeth is less than 5 mm;
- Where applicable: The mark on the teeth of the cutting elements is exceeded;
- The play on the links at the chain rivets is excessive.

8.3 Cleaning the chain sprocket interior

Thoroughly clean the chain saw after each use.

1. Remove the rechargeable battery and place the chain saw on a stable base.
2. Unbolt the cover of the chain sprocket.
3. Clean the inside with a suitable brush.
4. Remove the saw chain and take out the guide rail.
5. Clean the groove in the rail and the oil inlet bore.

8.4 Changing over the quick-tension chain wheel (27)

1. Remove guide rail (27/1). Remove screw (27/2) and release the adapter sheet metal from the guide rail with the tensioning hook (27/3).
2. Turn the guide rail around the longitudinal axis.
3. Attach the adapter sheet metal to the guide rail with the tensioning hook again and fix in place with the Phillips screw again.
4. Install the guide rail again, see *chapter 4.1 "Installing the guide rail (02, 03)"*, page 43.

8.5 Checking, turning and greasing the guide rail (28, 29)

Checking the guide rail

Regularly check the guide rail for damage. If necessary, remove protruding burrs (28/1), i.e. file off at an angle of 45° (28/2).

Turning the guide rail

The guide rail must be turned over after each chain sharpening and chain change in order to avoid one-sided wear.

1. Change over the quick-tension chain wheel on the guide rail, see *chapter 8.4 "Changing over the quick-tension chain wheel (27)"*, page 51.
2. Turn the guide rail.

Greasing the guide rail

1. Carefully clean groove in rail (28/3) and oil inlet bores (28/4).
2. Carefully clean lubricating hole (29/1) from both sides.
3. Use a grease gun (29/2) to pump in sufficient grease on both sides until the grease emerges evenly at the tips of the sprocket. Keep turning the sprocket when doing this.

8.6 Chain maintenance table



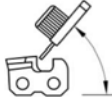


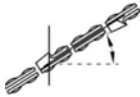


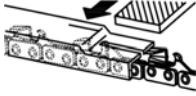



WARNING!

Danger of serious injury.

Use of an unapproved saw chain or guide rail on the chain saw can result in serious injuries.

- Use only approved saw chains and guide rails.

Saw chain (guide rail)	File diameter	Top plate angle	Down angle	Head tilt angle (55°)	Depth gauge setting
					
		Rotational angle of the tool	Inclination angle of the tool	Side plate angle	
					
90PX040X (104MLEA041)	4.5 mm	30°	0°	75°	0.025"
91P045X (120SDEA041)	5/32"	30°	0°	85°	0.025"
91PX052X (140SDEA041)	5/32"	30°	0°	85°	0.025"
					
Depth gauge setting				File	

9 TRANSPORT



WARNING!

Danger of fatal injury and danger of extremely severe injury.

During transport, a running saw chain can lead to extremely serious and even fatal injury.

- Never carry and transport the chain saw with the saw chain running.
- Before transporting, carry out the measures mentioned above.

Before transporting, carry out the following measures:

1. Switch off the chain saw and remove the rechargeable battery.
2. Fit the chain guard.
3. Carry the chain saw only at the bow handle. Guide rail and saw chain should be facing to the rear.

4. In vehicles: Secure the chain saw against tipping over, damage and leakage of chain oil.

10 STORAGE

Thoroughly clean the chain saw after each use. Store it in a dry, lockable place out of the reach of children.

Carry out the following jobs before intervals in work lasting for longer than 30 days:

- Switch off the chain saw and remove the rechargeable battery.
- Empty the oil tank for the saw chain oil.
- Remove the saw chain and guide rail, clean it and spray it with rust-proofing oil.
- Thoroughly clean the chain saw and store it in a dry place.

IMPORTANT!**Danger of damaging the chain saw**

Dried/sticky saw chain oil can lead to damage to oil-channelling components or the oil pump after lengthy storage.

- Remove the saw chain oil from the chain saw before each extended period of storage.

- For safe removal of batteries or rechargeable batteries from the electrical appliance and for information on their type or chemical system, follow the further information within the operating or installation instructions.
- Owners or users of batteries and rechargeable batteries are obliged by law to return them after use. Return is limited to the hand-over of customary household quantities.

11 DISPOSAL**Information on the German Electrical and Electronic Equipment Act (ElectroG)**

- Electrical and electronic appliances do not belong in household waste, but should be collected and disposed of separately.
- Used batteries or rechargeable batteries that are not installed permanently in the old appliance must be removed before disposal. Their disposal is regulated by the battery law.
- Owners or users of electrical and electronic appliances are obliged by law to return them after use.
- The end user bears personal responsibility for deleting his personal data from the old appliance to be disposed of.

The symbol of the crossed-through rubbish bin means that electrical and electronic appliances may not be disposed of in the household rubbish. Electrical and electronic appliances can be handed in at the following places at no charge:

- Public service disposal or collection points (e.g. municipal building yards)
- Points of sale of electrical appliances (stationary and online) provided traders are obliged to take them back or offer this voluntarily.

These statements only apply to appliances that are installed and sold in the countries of the European Union and are subject to European Directive 2012/19/EU. Different provisions may apply to the disposal of electrical and electronic appliances in countries outside the European Union.

Information on the German Battery Act (BattG)

- Used batteries and rechargeable batteries do not belong in household waste, but should be collected and disposed of separately.

Used batteries can contain harmful substances or heavy metals that can cause damage to the environment and human health. Reuse of the used batteries and use of the resources contained therein contributes to the protection of these two essential commodities.

The symbol of the crossed-through rubbish bin means that batteries and rechargeable batteries may not be disposed of in household rubbish.

In addition, if the symbol Hg, Cd or Pb appears under the rubbish bin, this stands for the following:

- Hg: Battery contains more than 0.0005 % mercury
- Cd: Battery contains more than 0.002 % cadmium
- Pb: Battery contains more than 0.004 % lead

Rechargeable batteries and batteries can be handed in at the following places at no charge:

- Public service disposal or collection points (e.g. municipal building yards)
- Points of sale of batteries and rechargeable batteries
- Disposal points of the common take-back system for the used batteries of appliances
- Disposal point of the manufacturer (if not a member of the common take-back system)

These statements apply only to rechargeable batteries and batteries that are sold in the countries of the European Union and that are subject to European Directive 2006/66/EU. Different provisions can apply to the disposal of rechargeable batteries and batteries in countries outside the European Union.

12 AFTER-SALES / SERVICE

In the event of questions of warranty, repair or spare parts, please contact your nearest AL-KO Service Centre. These can be found on the Internet at:

www.al-ko.com/service-contacts

13 TECHNICAL DATA

Chain saw	CS 4235
Item no.	113616
Idling speed	15 – 20 m/s
Operating speed	7 – 20 m/s
Chain sprocket pitch	3/8"
Chain brake	Yes (electrical, PCB and brake rod)
Chain run-on time (DIN EN 60745-2-13 – 19.107)	Max. 0.15 s
Chain run-on time (DIN EN 50144-2-13:2001 – 18.104)	Max. 2 s
Activation of the chain	Twofold
Chain oil tank volume	250 ml
Weight with guide rail and saw chain	3.80 kg
Weight without guide rail and saw chain	3.15 kg
Overload protection	No
Sound power level L _{WA} (DIN EN ISO 3744)	108 dB(A)
Sound pressure level L _{pA}	88 dB(A) K = 3.0 dB(A)
Vibration value (DIN EN 28662-1)*	2.5 m/s ² K = 1.5 m/s ²

Saw chain	90PX040X	91PX045X	91PX052X
Drive link thickness	1.1 mm	1.27 mm	1.27 mm

Chain bar	104MLEA041	120SDEA041	140SDEA041
Length of the guide rail	10" / 25 cm	12" / 30 cm	14" / 35 cm
Cutting length	17 cm	22 cm	27 cm

* Notes:

- *The vibration emission value given has been measured according to a standardised test method and can be used to compare one power tool with another.*
- *The vibration emission value can also be used for an initial assessment of the exposure (vibration exposure degree).*
- *The vibration emission value may differ from the given value during actual use of the power tool, depending on how the power tool is used.*
- *Try to keep the vibration load as low as possible. Exemplary measures to reduce vibration are the wearing of gloves when using the tool and the limitation of working time. All parts of the operating cycle must be taken into account (e.g. times when the power tool is switched off and those in which it is switched on but runs without load).*

Battery	127390
Rated voltage	36 V / 42 V max.
Rated capacity	7.5 Ah
Charging duration	approx. 150 min
Charging unit	127391
Mains voltage	230 V (AC)
Mains frequency	50 Hz
Output voltage	42 V (DC)
Operating temperature range	0 °C – +40 °C

14 HELP IN CASE OF MALFUNCTION



CAUTION!

Risk of injury

Sharp-edged and moving appliance parts can lead to injury.

- Always wear protective gloves during maintenance, care and cleaning work.
- Switch off the appliance and remove the rechargeable battery.

Malfunction	Cause	Remedy
Engine does not run.	No battery voltage present.	Have the power supply checked by a qualified electrician.
	Overload protection has switched off.	Wait until the overload protection re-establishes the power supply.
	Chain brake engaged.	Release the chain brake.
The guide rail and saw chain become hot when running. Generation of smoke.	The saw chain is tensioned too tightly.	Reduce chain tension.
	Oil tank is empty.	Replenish the saw chain oil. Inspect the oil tank for damage.
	The oil entry hole and/or groove of the guide rail are dirty.	Clean the oil entry hole and groove of the guide rail.
Motor running, but the saw chain does not move.	The saw chain is tensioned too tightly.	Reduce chain tension.
	Appliance faults	Contact an AL-KO service centre.
Only sawdust is thrown out, rather than wood chips. The chain saw has to be pushed through the wood.	The saw chain is blunt.	Sharpen the saw chain or contact an AL-KO service centre.
Appliance vibrates unusually.	Appliance faults	Contact an AL-KO service centre.

**NOTE**

If you encounter any malfunctions that are not listed in this table or that you cannot rectify yourself, please contact our customer service.

15 GUARANTEE

We will resolve any material or manufacturing faults on the appliance during the legal warranty period for claims relating to faults, in accordance with our choice either to repair or replace. The legal warranty period is determined by the legislation of the country in which the appliance was purchased.

Our warranty promise applies only if:

- These operating instructions are heeded
- The appliance is handled correctly
- Original spare parts have been used

The warranty becomes void in the case of:

- Unauthorised repair attempts
- Unauthorised technical modifications
- Non-intended use


The guarantee excludes:

- Paint damage that can be attributed to normal wear and tear
- Wear parts that are marked with a frame xxxxxx (x) on the spare parts card

The guarantee period commences with purchase by the first end user. The date on the proof of purchase is decisive. In the event of a guarantee claim, please take this guarantee declaration and the original proof of purchase, and contact your dealer or the nearest authorised customer service centre. This statement does not affect the purchaser's statutory claims for defects against the vendor.

16 TRANSLATION OF THE ORIGINAL EU DECLARATION OF CONFORMITY

We hereby declare that this product in its marketed form conforms to the requirements of the harmonised EU Directives, EU safety standards and the product-specific standards.

Product	Manufacturer	Duly authorised person for technical file
Battery chain saw	AL-KO Geräte GmbH Ichenhauser Str. 14 89359 Kötz Deutschland	Andreas Hedrich Ichenhauser Str. 14 89359 Kötz Deutschland
Serial number		
G4013022		
Type	EU directives	Harmonised standards
CS 4235	2006/42/EC 2014/30/EU	EN 60745-1:2009+A11:2010 EN 60745-2-13:2009+A1:2010
Sound power level	2000/14/EC 2011/65/EU	EN 55014-1:2006+A1:2009+A2:2011 EN 55014-2:2015
EN ISO 3744		
measured/guaranteed	Conformity evaluation	
103.3 dB(A) / 108 dB(A)	2000/14/EC Appendix V	
EC type approval	Notified body (2000/14/EC)	Kötz, 01/12/2017
M6A-17 12-47028	TÜV SÜD Product Service GmbH Ridlerstraße 65 80339 Munich Germany No. 0123	 Dr. Wolfgang Hergeth Managing Director

VERTALING VAN DE ORIGINELE GEBRUIKERSHANDLEIDING

Inhoudsopgave



1	Over deze gebruikershandleiding	58	3.6.5	Werken met de kettingzaag	67
1.1	Symbolen op de titelpagina	58	4	Montage	67
1.2	Verklaring van pictogrammen en signaalwoorden	58	4.1	Monteren van het zaagblad (02, 03)...	68
2	Productomschrijving	58	4.2	Monteren van de zaagketting (02, 03)	68
2.1	Beoogd gebruik	58	4.3	Spannen van de zaagketting (04, 05).	68
2.2	Mogelijk voorzienbaar foutief gebruik.	59	5	Ingebruikname.....	68
2.3	Overige risico's.....	59	5.1	Accu laden (06, 07)	69
2.4	Veiligheids- en beveiligingsvoorzieningen	59	5.2	Kettingzaagolie bijvullen (08).....	69
2.4.1	Inschakelbeveiliging	59	5.3	Werkingstest van de kettingrem	69
2.4.2	Kettingrem/kettingrembeugel.....	59	5.3.1	Kettingrem testen bij uitgeschakelde motor (09).....	70
2.4.3	Beveiliging tegen overbelasting ...	59	5.3.2	Kettingrem testen bij ingeschakelde motor (09).....	70
2.5	Symbolen op het apparaat	59	6	Bediening	70
2.6	Inhoud van de levering	60	6.1	Controleren van de kettingzaagolie	71
2.7	Productoverzicht (01)	60	6.2	Accu-riemsysteem omdoen (10) tot en met (13)	71
3	Veiligheidsinstructies	61	6.3	Accu plaatsen/verwijderen (14)	71
3.1	Algemene veiligheidsinstructies voor elektrisch gereedschap	61	6.4	Stroomvoorziening aansluiten (15, 16)	71
3.1.1	Veiligheid op de werkplek.....	61	6.5	De motor in- en uitschakelen (17)	71
3.1.2	Elektrische veiligheid	61	6.6	Testen van de kettingrem	72
3.1.3	Veiligheid van personen	61	6.7	Toerental van de zaagketting verhogen/verlagen [Eco-modus/Power-modus] (18)	72
3.1.4	Gebruik en behandeling van het elektrische gereedschap.....	62	6.8	Acculaadconditie controleren "Motion Detection" (07).....	72
3.1.5	Gebruik en behandeling van het accugereedschap	62	7	Werkhouding en werktechniek	72
3.1.6	Service.....	63	7.1	Bomen kappen (19, 20).....	73
3.2	Veiligheidsinstructies voor kettingzagen	63	7.2	Snoeien (21)	74
3.3	Oorzaken en vermindering van een terugslag	63	7.3	Boom afkorten (22 - 25).....	74
3.4	Veiligheidsinstructies voor de accu	64	7.4	Zaaghout verzagen.....	75
3.5	Veiligheidsinstructies voor de lader....	65	8	Onderhoud en verzorging.....	75
3.6	Veiligheidsaanwijzingen voor de werkzaamheden	65	8.1	Kettingspanning controleren	75
3.6.1	Gebruiker.....	65	8.2	Zaagketting slijpen (26)	75
3.6.2	Werktijden.....	65	8.3	Reinigen binnenuimte kettingwiel	76
3.6.3	Belasting door trillingen	66	8.4	Snelspanner omzetten (27)	76
3.6.4	Geluidsbelasting	66	8.5	Zaagblad controleren, omkeren en invetten (28, 29).....	76
			8.6	Tabel kettingonderhoud.....	77

9	Transport	78
10	Opslag	78
11	Verwijderen.....	78
12	Klantenservice/service centre.....	79
13	Technische gegevens	80
14	Hulp bij storingen	81
15	Garantie	82
16	EG-verklaring van overeenstemming	82

1 OVER DEZE GEBRUIKERSHANDLEIDING

- De Duitse versie is de originele gebruiksaanwijzing. Alle andere taalversies zijn vertalingen van de originele gebruiksaanwijzing.
- Lees voor de ingebruikname deze gebruikershandleiding absoluut zorgvuldig door. Dit is de voorwaarde voor veilig werken en een storingsvrij gebruik.
- Bewaar deze gebruikershandleiding goed zodat u erin het antwoord op uw vragen kunt terugvinden wanneer u informatie over het apparaat nodig hebt.
- Draag het apparaat alleen samen met deze gebruikershandleiding aan andere personen over.
- Lees en neem de veiligheids- en waarschuwingsinstructies in deze gebruikershandleiding in acht.

1.1 Symbolen op de titelpagina

Symbol	Betekenis
	Symbol voor gebruikshandleiding
	Symbol voor apparaat met li-ion-accu

1.2 Verklaring van pictogrammen en signaalwoorden



GEVAAR!

Wijst op een direct gevaarlijke situatie, die, wanneer ze niet vermeden wordt, tot de dood of tot een ernstig letsel leidt.



WAARSCHUWING!

Wijst op een potentieel gevaarlijke situatie, die, wanneer ze niet vermeden wordt, tot de dood of tot een zwaar letsel kan leiden.



VOORZICHTIG!

Wijst op een potentieel gevaarlijke situatie, die, wanneer ze niet vermeden wordt, tot een licht of middelzwaar letsel kan leiden.

LET OP!

Wijst op een situatie, die, wanneer ze niet vermeden wordt, tot materiële schade kan leiden.



OPMERKING

Speciale aanwijzingen voor meer duidelijkheid en een beter gebruik.

2 PRODUCTOMSCHRIJVING

Deze gebruikshandleiding beschrijft een handgedragen elektrische kettingzaag, die wordt aangedreven door een accu.

2.1 Beoogd gebruik

De kettingzaag is uitsluitend bedoeld voor particulier gebruik rond het huis en in hobbytuinen. In een dergelijke omgeving kan de kettingzaag worden gebruikt voor licht houtzaagwerk, zoals:

- verzagen van snoeihout
- snoeien van hagen
- zagen van brandhout

Dankzij de elektrische aandrijving kan de accukettingzaag niet alleen in de buitenlucht, maar ook in afgesloten ruimten worden gebruikt voor het zagen van hout. Elke andere toepassing dan hier beschreven, wordt beschouwd als niet overeenkomstig het gebruiksdoel.

De accukettingzaag mag alleen worden gebruikt met de volgende componenten:

- Accu-riemsysteem BTA 42 – art.nr. 127442
- Lithium-ionaccu – art.nr. 127390
- Lader – C150 Li, art.nr. 127391

Dit apparaat is uitsluitend bedoeld voor particulier gebruik. Elke andere toepassing, alsook een verboden om- of aanbouw, worden beschouwd als niet beoogd gebruik en leiden tot uitsluiting van de garantie, het verlies van de conformiteit (CE-markering) en de afwijzing van elke verantwoor-

delijkheid vanwege de fabrikant wat betreft schade aan de gebruiker of derden.



VOORZICHTIG!

Letselgevaar door ondoelmatig gebruik!

Wanneer de kettingzaag wordt gebruikt voor het zagen van hout waarin vreemde voorwerpen zijn verwerkt, of andere voorwerpen, kan dit tot persoonlijk letsel leiden.

- Gebruik de kettingzaag uitsluitend voor licht houtzaagwerk.
- Controleer het hout voor het zagen op vreemde voorwerpen, zoals spijkers, schroeven, beslag.

2.2 Mogelijk voorzienbaar foutief gebruik

- Snoei nooit takken, die zich recht boven of onder een scherpe hoek ten opzichte van de gebruiker of overige personen bevinden.
- Gebruik nooit afgewerkte of minerale olie voor de smering van de kettingzaag.
- Gebruik het apparaat niet in omgevingen met een potentieel explosiegevaar.

2.3 Overige risico's

Ook bij doelmatig gebruik van het apparaat kan sprake zijn van een restrisico dat niet kan worden uitgesloten. Door het type en de constructie van het apparaat kunnen volgende gevaren niet worden uitgesloten.

- Contact met de vrij toegankelijke tanden van de ketting (gevaar voor snijletsel).
- Toegang tot de draaiende ketting (gevaar voor snijletsel).
- Plotselinge en onverwachte beweging van het zwaard (gevaar voor snijletsel).
- Loskomen van delen van de ketting (gevaar voor (snij)letsel).
- Loskomen van delen van het bewerkte hout.
- Gehoorschade tijdens het werk wanneer geen gehoorbescherming wordt gedragen.

2.4 Veiligheids- en beveiligingsvoorzieningen



WAARSCHUWING!

Gevaar voor zwaar letsel door gemanipuleerde veiligheids- en beveiligingsvoorzieningen

Wanneer veiligheids- en beveiligingsvoorzieningen zijn gemanipuleerd, kan tijdens werkzaamheden met de kettingzaag zwaar letsel worden toegebracht.

- Stel de beschermings- en beveiligingsvoorzieningen nooit buiten werking!
- Werk uitsluitend met de kettingzaag, wanneer alle veiligheids- en beveiligingsvoorzieningen correct functioneren.

2.4.1 Inschakelbeveiliging

Wanneer de gebruiker herhaald snel achter elkaar gas geeft, schakelt de kettingzaag gedurende enkele seconden uit, om de elektronica en de kettingzaag te beschermen. In dergelijke gevallen wacht u tot de kettingzaag weer kan worden ingeschakeld.

2.4.2 Kettingrem/kettingrembeugel

De kettingzaag is uitgerust met een handbediende kettingrem die bijv. bij een terugslag (kickback) via de kettingrembeugel wordt geactiveerd. Bij bediening van de kettingrem worden de kettingzaag en de motor onmiddellijk gestopt.

2.4.3 Beveiliging tegen overbelasting

De kettingzaag is uitgerust met een overlastbeveiliging, die bij een overbelasting uitschakelt. Na een korte afkoelperiode kan de kettingzaag weer worden ingeschakeld.

2.5 Symbolen op het apparaat

Symbol	Betekenis
	Vereist extra voorzichtigheid tijdens gebruik!
	Terugslagrisico!
	Houd de kettingzaag tijdens het zagen nooit met slechts één hand vast!

Symbol	Betekenis
	Gebruik de zaag niet in de regen! Bescherm de zaag tegen vocht!
	Draag een veiligheidshelm, gehoorbescherming en oogbescherming!
	Draag beschermende handschoenen!
	Draag stevige schoenen!
	Lees vóór ingebruikname de gebruiksaanwijzing!
	Houd de kettingzaag tijdens het zagen altijd met beide handen vast!

2.6 Inhoud van de levering

De accukettingzaag is ontworpen voor gebruik met de lithium-ion PowerFlex-accu (art.nr. 127390). Voor het opladen van de accu is de oplader voor PowerFlex-accu's (art.nr. 127391) nodig.

LET OP!

Gevaar voor schade aan apparaat en accu

Als het apparaat wordt gebruikt met een ongeschikte accu, kunnen apparaat en accu beschadigd raken.

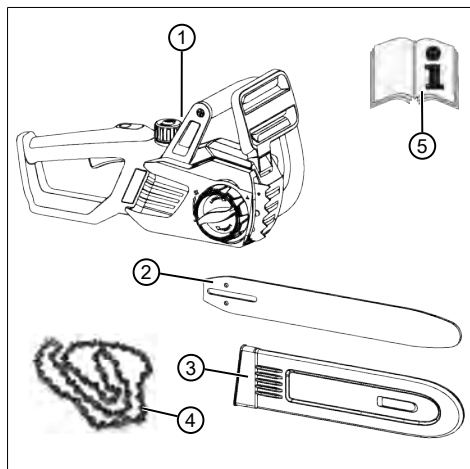
- Gebruik het apparaat alleen met de voorgeschreven accu.



OPMERKING

De accu, lader en het riemsysteem zijn niet inbegrepen in de leveringsomvang en moeten daarom apart worden aangeschaft.

Controleer na het uitpakken of alle onderdelen zijn geleverd.



Nr.	Component
1	Accukettingzaag
2	Zaagblad
3	Kettingbeschermer
4	Zaagketting
5	Gebruiksaanwijzing

2.7 Productoverzicht (01)

Nr.	Component
1	Kettingbeschermer
2	Zaagblad
3	Zaagketting
4	Aanslagkam
5	Kettingrembeugel
6	Beugelgreep
7	Dop kettingoliereservoir
8	Bedieningspaneel Eco-modus/Power-modus
9	Achterste handgreep
10	Gashendel
11	Blokkeerknop voor gashendel
12	Kijkglas voor kettingoliereservoir

Nr.	Component
13	Contactbus voor accu-aansluitkabel
14	Afdekkap voor kettingwiel
15	Snelspaninrichting met centrale sluiting en draairing
16	Accu*
17	Acculader*
18	Accu-riemsysteem met aansluitkabel*

*: Niet inbegrepen, echter verkrijgbaar onder de volgende artikelnummers:

- Accu-riemsysteem BTA 42 – art.nr. 127442
- Lithium-ionaccu – art.nr. 127390
- Lader – C150 Li – art.nr. 127391

3 VEILIGHEIDSINSTRUCTIES

3.1 Algemene veiligheidsinstructies voor elektrisch gereedschap



WAARSCHUWING!

Lees alle veiligheidsinstructies en aanwijzingen.

Wanneer de veiligheidsinstructies en aanwijzingen niet worden opgevolgd, kunnen er een elektrische schok, brand en/of zware verwondingen optreden.

- Bewaar alle veiligheidsinstructies en aanwijzingen voor toekomstig gebruik.

Het in de veiligheidsinstructies gebruikte begrip "elektrisch gereedschap" heeft betrekking op elektrisch gereedschap dat via stroom werkt (met netwerkkabel) en op elektrisch gereedschap dat via een accu werkt (zonder netwerkkabel).

3.1.1 Veiligheid op de werkplek

- **Zorg voor een schoon en goed verlicht werkgebied.** Wanorde of een gebrek aan goede verlichting kunnen ongevallen veroorzaken.
- **Werk met het elektrische gereedschap niet in een explosiegevaarlijke omgeving met brandbare vloeistoffen, gassen of stoffen.** Elektrisch gereedschap veroorzaakt vonken, die de stof of dampen kunnen laten ontvlammen.
- **Houd kinderen en andere personen tijdens het gebruik van het elektrische gereedschap uit de buurt.** Wanneer u wordt

afgeleid, kunt u de controle over het elektrische gereedschap verliezen.

3.1.2 Elektrische veiligheid

- **De aansluitstekker van het elektrische gereedschap moet in de contactdoos passen. De stekker mag in geen geval worden veranderd. Gebruik geen adapterstekker in combinatie met elektrisch gereedschap met randaarding.** Ongemodificeerde stekkers en passende contactdozen verminderen het risico van elektrische schokken.
- **Vermijd lichaamscontact met gearde oppervlakken zoals bij buizen, verwarmingen, fornuizen en koelkasten.** Er bestaat een verhoogd risico op een elektrische schok wanneer uw lichaam is gearde.
- **Stel elektrisch gereedschap niet bloot aan regen of vocht.** Wanneer er water in het elektrische gereedschap binnendringt, verhoogt dit de kans op een elektrische schok.
- **Gebruik de kabel niet voor doeleinden waarvoor deze niet is bedoeld. De kabel mag niet worden gebruikt om het elektrische gereedschap te dragen, op te hangen of om de stekker uit de contactdoos te trekken.** Houd de kabel uit de buurt van hitte, olie, scherpe randen of zich bewegende onderdelen van het apparaat. Bij beschadigde of in de knoop geraakte kabels is er een hoger risico op een elektrische schok.
- **Wanneer u met een elektrisch gereedschap buiten werkt, dient u uitsluitend een verlengkabel te gebruiken die ook voor buiten geschikt is.** Door het gebruik van een dergelijke verlengkabel neemt het risico op een elektrische schok af.
- **Wanneer het gebruik van elektrisch gereedschap in een vochtige omgeving niet kan worden voorkomen, maakt u gebruik van een aardlekschakelaar.** Het gebruik hiervan vermindert het risico op een elektrische schok.

3.1.3 Veiligheid van personen

- **Wees oplettend en voer uw handelingen bewust uit. Ga voorzichtig te werk bij het gebruik van het elektrische gereedschap. Gebruik geen elektrisch gereedschap wanneer u moe bent of onder invloed bent van drugs, alcohol of medicijnen.** Wanneer u een moment niet oplet, kan het elektrische

gereedschap ernstige verwondingen veroorzaken.

- **Draag een persoonlijke beschermingsuitrusting en altijd een veiligheidsbril.** Het dragen van een persoonlijke beschermingsuitrusting verlaagt het risico op verwondingen. Tot de uitrusting behoren, afhankelijk van het type elektrisch gereedschap en de toepassing ervan, bijv. een stofmasker, veiligheidsschoenen met goede grip, een veiligheidshelm of gehoorbescherming.
- **Voorkom dat het apparaat onbedoeld in gebruik wordt genomen. Controleer of het elektrische gereedschap is uitgeschakeld voordat u het op de voeding aansluit en/of de accu plaatst, het optilt of draagt.** Als u bij het dragen van het elektrische gereedschap uw vinger op de schakelaar houdt of het elektrische gereedschap ingeschakeld aansluit op de netspanning, kan dit leiden tot ongevallen.
- **Verwijder afstel- of schroefgereedschap voordat het elektrische gereedschap wordt ingeschakeld.** Gereedschap of sleutels die in de draaibare onderdelen terecht komen, kunnen verwondingen veroorzaken.
- **Voorkom een abnormale lichaamshouding. Zorg ervoor dat u stevig staat en uw evenwicht kunt bewaren.** Hierdoor kunt u het elektrische gereedschap in onverwachte situaties beter controleren.
- **Draag geschikte kleding. Draag geen wijde kleding of sieraden. Houd haar en kleding weg van bewegende delen.** Loszittende kleding, sieraden of lange haren kunnen door bewegende onderdelen worden gegrepen.
- **Wanneer er stofafzuig- en opvangvoorzieningen kunnen worden gemonteerd, dient u te controleren of deze aangesloten zijn en juist worden gebruikt.** Het gebruik van een stofafzuiging kan gevaar door stof verkleinen.

3.1.4 Gebruik en behandeling van het elektrische gereedschap

- **Overbelast het apparaat niet. Gebruik voor uw werkzaamheden het juiste elektrische gereedschap.** Met het passende gereedschap werkt u beter en veiliger in het beschreven toepassingsgebied.
- **Gebruik het elektrische gereedschap niet wanneer de schakelaar kapot is.** Elektrisch gereedschap dat niet meer in- of uitgeschakeld

kan worden, is gevaarlijk en moet worden gerepareerd.

- **Trek de stekker uit de contactdoos en/of verwijder de accu voordat u instellingen aan het apparaat verandert, toebehoren vervangt of het apparaat opruimt.** Deze veiligheidsmaatregel voorkomt het onbedoeld starten van het elektrische gereedschap.
- **Bewaars ongebruikt elektrisch gereedschap buiten het bereik van kinderen. Het apparaat mag niet worden gebruikt door personen die er niet mee vertrouwd zijn of die de instructies niet hebben gelezen.** Elektrische gereedschappen zijn gevaarlijk als ze worden gebruikt door onervaren mensen.
- **Onderhoud elektrisch gereedschap zorgvuldig. Controleer of bewegende delen goed werken en niet klemmen, of er delen gebroken zijn of zodanig beschadigd dat de werking van het elektrische gereedschap wordt belemmerd. Laat beschadigde onderdelen repareren voordat u het apparaat gebruikt.** Veel ongevallen worden veroorzaakt door slecht onderhouden elektrische gereedschappen.
- **Houd het snijgereedschap scherp en schoon.** Goed onderhouden snijgereedschap met scherpe snijkanten blijft minder snel haken en is gemakkelijker in het gebruik.
- **Gebruik het elektrische gereedschap, de toebehoren, inzetgereedschap enz. conform deze instructies. Neem hierbij de werkomstandigheden en de uit te voeren werkzaamheden in acht.** Het gebruik van elektrisch gereedschap voor andere dan doelmatige toepassingen kan tot gevaarlijke situaties leiden.

3.1.5 Gebruik en behandeling van het accugereedschap

- **Laad de accu's uitsluitend in opladers op die door de fabrikant worden aanbevolen.** Bij een oplader die voor een bepaald type accu's geschikt is, bestaat brandgevaar wanneer deze met andere accu's wordt gebruikt.
- **Gebruik uitsluitend de hiervoor bedoelde accu's in het elektrische gereedschap.** Het gebruik van andere accu's kan tot verwondingen en brandgevaar leiden.
- **Houd de ongebruikte accu uit de buurt van paperclips, muntgeld, sleutels, spijkers, schroeven of andere kleine metalen voorwerpen die een overbrugging van de**

contacten zouden kunnen veroorzaken.

Kortsluiting tussen de accucontacten kan verbrandingen of vuur veroorzaken.

- **Bij verkeerd gebruik kan er vloeistof uit de accu lopen. Voorkom de aanraking hiermee. Spoel direct af met water wanneer u er per ongeluk mee in contact komt. Wanneer de vloeistof in de ogen komt, moet er een arts worden geraadpleegd.** Lekkende accuvloeistof kan huidirritaties of verbrandingen veroorzaken.

3.1.6 Service

- **Laat het elektrische gereedschap alleen door gekwalificeerd personeel en met originele reserveonderdelen repareren.** Zo wordt gegarandeerd dat de veiligheid van het apparaat behouden blijft.

3.2 Veiligheidsinstructies voor kettingzagen

- **Houd bij lopende zaag alle lichaamsdelen uit de buurt van de zaagketting. Controleer voor het starten van de zaag of de zaagketting niets aanraakt.** Bij werkzaamheden met een kettingzaag kan een moment van onoplettendheid ertoe leiden dat kleding of lichaamsdelen door de zaagketting gegrepen worden.
- **Houd de kettingzaag altijd met uw rechterhand aan de achterste greep en uw linkerhand aan de voorste greep vast.** De kettingzaag in omgekeerde werkhouding vasthouden, verhoogt het risico op letsels en mag niet toegepast worden.
- **Het elektrische gereedschap moet altijd uitsluitend aan de geïsoleerde grepen worden vastgehouden, omdat de zaagketting verborgen leidingen kan raken.** Wanneer zaagkettingen een onder spanning staande draad raken, komen de metalen delen van het elektrische gereedschap onder spanning te staan, waardoor de gebruiker een elektrische schok kan oplopen.
- **Draag veiligheidsbril en gehoorbescherming. Overige bescherming voor hoofd, handen, benen en voeten wordt aanbevolen.** Geschikte werkkleding vermindert het letselgevaar door rondvliegende spaanders en toevallig aanraken van de zaagketting.
- **Werk nooit vanuit een boom met de kettingzaag.** Wanneer u vanuit een boom werkt, bestaat gevaar voor persoonlijk letsel.
- **Let altijd op een stabiele positie en gebruik de kettingzaag alleen wanneer u op**

een stevige, veilige en vlakke ondergrond staat. Gladde ondergrond of onstabiele stand zoals op een ladder, kunnen leiden tot evenwichtsverlies of tot controleverlies over de kettingzaag.

- **Houd er bij het knippen van een tak die onder spanning staat rekening mee dat deze terugveert.** Wanneer de spanning in de houten vezels vrijkomt, kan de tak onder spanning de bedienende persoon raken en/of de kettingzaag aan de controle onttrekken.
- **Wees bijzonder voorzichtig bij het knippen van onderbegroeiing en jonge bomen.** Het dunne materiaal kan verstrikt geraken in de zaagketting en tegen u slagen of u uit evenwicht brengen.
- **Draag de kettingzaag bij de voorste greep in uitgeschakelde toestand, de zaagketting van uw lichaam afgewend. Bij het transport of het opbergen van de kettingzaag moet de beschermkap altijd gebruikt worden.** Zorgvuldige omgang met de kettingzaag vermindert de waarschijnlijkheid van een toevallige aanraking met de lopende zaagketting.
- **Volg de aanwijzingen voor de smering, de kettingspanning en het vervangen van toebehoren.** Een foutief gespannen of gesmeerde ketting kan scheuren of het terugslagrisico verhogen.
- **Zorg dat de grepen droog, schoon en vrij van olie of vet blijven.** Vette, olieachtige grepen zijn glibberig en leiden tot controleverlies.
- **Zaag alleen hout. Gebruik de kettingzaag niet voor werkzaamheden waarvoor deze niet bedoeld is. Voorbeeld: gebruik de kettingzaag niet om plastic, metselwerk of bouwmaterialen die niet van hout zijn, te zagen.** Het gebruik van de kettingzaag voor niet-reglementaire werkzaamheden kan tot gevaarlijke situaties leiden.

3.3 Oorzaken en vermindering van een terugslag

Terugslag kan optreden wanneer het uiteinde van het zaagblad een voorwerp raakt of wanneer het hout buigt en de zaagketting in de snede vastklemt.

Een aanraking met het zaagbladuiteinde kan in veel gevallen tot een onverwachte, achterwaartse reactie leiden, waarbij het zaagblad naar boven en in de richting van de bedienaar wordt geslagen.

Wanneer de zaagketting aan de bovenkant van het zaagblad klem raakt, kan het blad hierdoor heftig in de richting van de bedienaar terugslaan. Elke van deze reacties kan ertoe leiden dat u de controle over de zaag verliest en mogelijk ernstige zware letsels oploopt. Vertrouw niet uitsluitend op de beveiligingen die in de kettingzaag zijn ingebouwd. Als gebruiker van een kettingzaag dient u verschillende maatregelen te treffen om ongevalen letselvrij te kunnen werken.

Een terugslag is het gevolg van een verkeerd of foutief gebruik van het elektrische gereedschap. Die kan vermeden worden door geschikte voorzorgsmaatregelen, zoals hierna beschreven:

- **Houd de zaag met beide handen vast, waarbij duimen en vingers de grepen van de kettingzaag omsluiten. Breng uw lichaam en de armen in een positie waarin u stand kunt houden tegen de terugslagkrachten.** Mits hij/zij geschikte maatregelen treft, kan de bedienaar de optredende terugslagkrachten beheersen. Laat de kettingzaag nooit los.
- **Vermijd een abnormale lichaamshouding en zaag niet boven schouderhoogte.** Daardoor wordt een onbedoelde aanraking met het zaagbladuiteinde vermeden en een betere controle van de kettingzaag in onverwachte situaties mogelijk gemaakt.
- **Gebruik altijd vervangbladen en zaagkettingen die de fabrikant voorschrijft.** Foutieve vervangbladen kunnen de ketting doen scheuren en/of een terugslag veroorzaken.
- **Respecteer de aanwijzingen van de fabrikant voor het slijpen en het onderhoud van de zaagketting.** Te lage dieptebegrenzers verhogen de neiging tot een terugslag.

3.4 Veiligheidsinstructies voor de accu

In dit gedeelte vindt u alle elementaire veiligheidsinstructies en waarschuwingen voor het gebruik van de accu. Lees de instructies!

- Accu uitsluitend reglementair gebruiken, dit is voor apparaten met accuvoeding van de firma AL-KO. Accu alleen laden met de daarvoor bestemde AL-KO oplader.
- Nieuwe accu voor ingebruikname eerst uit de originele verpakking halen.
- De accu voor ingebruikname volledig opladen en daarvoor altijd de voorgeschreven oplader gebruiken. De instructies in deze gebruiksaanwijzing voor het laden van de accu opvolgen.

- Gebruik de accu niet in omgevingen waar gevaar voor explosie en brand bestaat.
- Stel de accu niet bloot aan water en vocht wanneer u de accu in het apparaat gebruikt.
- De accu beschermen tegen hitte, olie en vuur, zodat ze niet beschadigd wordt en er geen elektrolyt kan vrijkomen.
- De accu niet stoten of werpen.
- De accu niet vuil of nat gebruiken. Voor gebruik de accu met een droge, schone doek reinigen en drogen.
- De opgeladen en niet gebruikte accu uit de buurt van metalen voorwerpen houden, om de contacten niet te overbruggen (bijvoorbeeld paperclips, munten, sleutels, spijkers, schroeven). Door een kortsluiting kunnen brandwonden of brand ontstaan.
- Accu niet openen, uit elkaar halen of slopen. Er bestaat gevaar voor elektrocutie en kortsluiting.
- Bij niet reglementair gebruik en beschadigde accu kunnen dampen en elektrolyt vrijkomen. De ruimte voldoende ventileren en in geval van klachten een arts raadplegen. Bij contact met elektrolyt grondig afspoelen en de ogen direct grondig uitspoelen. Daarna een arts raadplegen.
- Deze accu mag niet worden gebruikt door onbevoegden, behalve wanneer ze onder toezicht staan van een voor hun veiligheid verantwoordelijke persoon of wanneer ze instructies hebben gekregen hoe ze de accu moeten gebruiken. Onbevoegde personen zijn bijv.:
 - Personen (met inbegrip van kinderen) met lichamelijke, zintuiglijke of geestelijke beperkingen.
 - Personen die geen ervaring met en/of geen kennis over de accu hebben.
- Kinderen mogen niet alleen in de buurt van de accu komen om te garanderen dat ze niet met de accu spelen.
- De accu mag niet langdurig aan de oplader gekoppeld blijven. Bij langdurige opslag accu van de oplader loskoppelen.
- Accu uit het apparaat verwijderen wanneer het niet wordt gebruikt.
- De ongebruikte accu droog en op een afgesloten plaats opslaan. Bescherm de accu tegen hitte en rechtstreekse zonnestraling. Onbevoegde personen en kinderen mogen geen toegang tot de accu krijgen.

3.5 Veiligheidsinstructies voor de lader

In deze paragraaf worden alle basis veiligheids- en waarschuwingsinstructies opgesomd, die bij het gebruik van de oplader moeten worden gerespecteerd. Lees de instructies!

- Gebruik het apparaat uitsluitend reglementair, dit is voor het opladen van de vermelde accu. Uitsluitend originele accu's van AL-KO met de oplader laden.
- Voor elk gebruik het volledige apparaat en vooral het netsnoer en de accuschacht op beschadigingen controleren. Gebruik het apparaat alleen wanneer het in perfecte staat is.
- Gebruik het apparaat niet in omgevingen waar gevaar voor explosie en brand bestaat.
- Gebruik het apparaat enkel binnen en stel het niet bloot aan water en vocht.
- De oplader altijd op een goed verlucht en niet brandbaar oppervlak plaatsen, omdat hij bij het opladen warm wordt. De ventilatie-Openingen vrijhouden en het apparaat niet afdekken.
- Voor het aansluiten van de oplader controleren of de in de technische gegevens vermelde netspanning beschikbaar is.
- Het netsnoer uitsluitend gebruiken voor het aansluiten van de oplader, niet voor andere doeleinden. De oplader niet aan het netsnoer optillen, en de stekker niet door trekken aan het snoer uit het stopcontact trekken.
- Het netsnoer beschermen tegen hitte, olie en scherpe kanten, zodat het niet beschadigd raakt.
- De oplader en accu niet vuil of nat gebruiken. Voor gebruik het apparaat en de accu reinigen en drogen.
- Oplader en accu niet openen. Er bestaat gevaar voor elektrocutie en kortsluiting.
- Laat het apparaat voor uw eigen veiligheid alleen door gekwalificeerd personeel en met originele reserveonderdelen repareren.
- Dit apparaat mag niet worden gebruikt door onbevoegden, behalve wanneer ze onder toezicht staan van een voor hun veiligheid verantwoordelijke persoon of wanneer ze instructies hebben gekregen hoe ze het apparaat moeten gebruiken. Onbevoegde personen zijn bijv.:
 - Personen (met inbegrip van kinderen) met lichamelijke, zintuiglijke of geestelijke beperkingen

- Personen die geen ervaring met en/of geen kennis over het apparaat hebben.
- Kinderen mogen niet alleen in de buurt van de accu komen om te garanderen dat ze niet met het apparaat spelen.
- Bewaar het apparaat op een droge en afgesloten plaats wanneer het niet wordt gebruikt. Onbevoegde personen en kinderen mogen geen toegang tot het apparaat krijgen.

3.6 Veiligheidsaanwijzingen voor de werkzaamheden

- Neem de voor uw land specifieke veiligheidsvoorschriften in acht, bijv. van beroepsorganisaties, sociale verzekeringsfondsen, arbo-instansities.
- Werk uitsluitend bij voldoende daglicht of kunstmatige verlichting.
- Houd de werkomgeving vrij van rondslingerende voorwerpen (bijv. zaagafval) – struikelgevaar.
- De gebruiker is verantwoordelijk voor eventueel letsel bij derden en voor materiële schade.
- Wanneer u voor het eerst met een kettingzaag werkt:
 - Laat u door de verkoper of een andere deskundige de omgang met de kettingzaag uitleggen, of volg een cursus.
 - Oefen voor het eerste gebruik minimaal het zagen van stammen op een zaagbok of zaagonderstel.

3.6.1 Gebruiker

- Personen van jonger dan 16 jaar en personen die de gebruikershandleiding niet hebben gelezen, mogen het apparaat niet gebruiken.
- Iedereen die met de kettingzaag werkt, moet uitergest en gezond zijn en in een goede conditie verkeren. Wie zich uit gezondheidsoverwegingen niet overmatig mag inspannen, moet een arts raadplegen, of het voor haar/hem mogelijk is met een kettingzaag te werken.

3.6.2 Werktijden

Neem de voor uw land geldende richtlijnen in acht, die van kracht zijn voor de duur van het werken met kettingzagen. Voor de werktijden voor werkzaamheden met kettingzagen kunnen op nationaal en lokaal niveau beperkingen gelden.

3.6.3 Belasting door trillingen



WAARSCHUWING!

Gevaar als gevolg van trillingen

De werkelijke trillingsemisiewaarde tijdens het gebruik van het apparaat kan afwijken van de door de fabrikant opgegeven waarde. Let voor of tijdens het gebruik op de volgende factoren die van invloed zijn:

- Wordt het apparaat gebruikt voor het beoogde gebruik?
- Wordt het materiaal op de juiste wijze gesneden of verwerkt?
- Bevindt het apparaat zich in een goede staat van gebruik?
- Is het snijblad goed scherp en is het juiste snijblad ingebouwd?
- Zijn de handgrepen en, indien nodig, optionele trillingsdempende handgrepen gemonteerd en zijn deze vast verbonden met het apparaat?

- Gebruik het apparaat alleen met het motor-toerental dat nodig is voor de uit te voeren werkzaamheden. Gebruik het maximale toerental zo min mogelijk om geluid en trillingen te beperken.
- Als gevolg van verkeerd gebruik en onderhoud kunnen de trillingen en het lawaai van het apparaat toenemen. Dit leidt tot schade aan de gezondheid. Schakel in dit geval het apparaat onmiddellijk uit en laat het repareren door een geautoriseerde servicewerkplaats.
- De mate van belasting als gevolg van trillingen is afhankelijk van de uit te voeren werkzaamheden of van de toepassing van het apparaat. Schat hem in en las voldoende pauzes in. Daardoor wordt de belasting door trillingen gedurende de volledige werktijd in belangrijke mate verminderd.
- Door een langer gebruik van het apparaat wordt de bediener blootgesteld aan trillingen, waardoor problemen kunnen ontstaan met de bloedsomloop ('dode vingers'). Om dit risico te verminderen, handschoenen dragen en de handen warmhouden. Wanneer een symptoom van 'dode vingers' wordt waargenomen, onmiddellijk medische hulp invoeren. Tot deze symptomen behoren: Gevoelloosheid, verlies van gevoeligheid, tintelingen, jeuk, pijn, vermindering van de kracht, verandering van

kleur of van de conditie van de huid. Meestal worden deze symptomen waargenomen aan vingers, handen of polsen. Bij lage temperaturen (ca. beneden 10 °C) neemt het gevaar toe.

- Las langere pauzes in tijdens uw werkdag, zodat u kunt herstellen van het geluid en van de trillingen. Plan uw werk zodanig dat het gebruik van apparaten die sterke trillingen veroorzaken, wordt verspreid over meerdere dagen.
- Wanneer u een onaangenaam gevoel of een verkleuring van de huid tijdens het gebruik van het apparaat waarneemt aan uw handen, onderbreek u het werk onmiddellijk. Las voldoende pauzes in. Zonder voldoende pauzes kan een trillingsyndroom ontstaan aan handen en armen.
- Minimaliseer het risico door uzelf zo min mogelijk bloot te stellen aan trillingen. Verzorg het apparaat volgens de aanwijzingen in de gebruiksaanwijzing.
- Als het apparaat vaak wordt gebruikt, neemt u contact op met uw dealer om trillingsdempende accessoires (bijv. handgrepen) aan te schaffen.
- Leg in een werkschema vast hoe de belasting door trillingen kan worden begrensd.

3.6.4 Geluidsbelasting

Een zekere geluidsbelasting door dit apparaat is onvermijdelijk. Plan luidruchtige werkzaamheden gedurende acceptabele en daarvoor geschikte tijden. Respecteer rusttijden en beperk de duur van het werk tot het minimum. Voor uw persoonlijke bescherming en ter bescherming van personen die zich in de buurt bevinden, moet geschikte gehoorbescherming worden gedragen.

3.6.5 Werken met de kettingzaag



WAARSCHUWING!

Gevaar voor zwaar letsel.

Door het gebruik van een kettingzaag waarvan niet alle onderdelen zijn gemonteerd, kan zwaar letsel worden veroorzaakt.

- Gebruik de kettingzaag uitsluitend, wanneer alle onderdelen zijn gemonteerd.
- Voer voor elk gebruik een visuele controle uit, om te controleren of de kettingzaag compleet is, geen beschadigingen heeft of versleten onderdelen bevat. De veiligheids- en beschermingsvoorzieningen moeten intact zijn.



WAARSCHUWING!

Letselgevaar door onbedoeld starten de kettingzaag

Een onbedoeld startende kettingzaag kan tot ernstig letsel leiden. Verwijder daarom altijd de accu bij:

- Test-, afstel- en reinigingswerkzaamheden
- Werkzaamheden aan het snijgereedschap
- Het achterlaten van de kettingzaag
- Transport
- Opslag
- Onderhouds- en reparatiewerkzaamheden
- Gevaar

- Nooit alleen werken.
- Houd altijd een EHBO-does in de buurt voor eventuele ongevallen.
- Aanraking vermijden met eventuele metalen voorwerpen aanwezig in de grond of verbonden aan een elektrische leiding.
- De persoonlijke beschermingsmiddelen bestaan uit:
 - een veiligheidshelm
 - gehoorbescherming (bijv. oorschelpen), met name bij een dagelijkse arbeidsduur van meer dan 2,5 uur
 - veiligheidsbril of gezichtsbescherming van veiligheidshelm

- veiligheidsbroek met ingelegde snijbeveiliging
- stevige werkhandschoenen
- veiligheidsschoenen met slipvaste zolen en stalen neuzen
- De kettingzaag niet boven schouderhoogte gebruiken, veilig hanteren is zo niet meer mogelijk.
- Schakel bij het veranderen van werklocatie de motor uit en plaats de kettingbeschermer.
- Breng op een buiten gebruik zijnde kettingzaag altijd de kettingbeschermer aan en verwijder de accu.
- De kettingzaag alleen neerleggen nadat deze is uitgeschakeld.
- De kettingzaag niet gebruiken om hout te verplaatsen of op te tillen.
- Als een boomstam dikker is dan de lengte van het zaagblad, moet deze door een vakman worden omgezaagd.
- Plaats de zaagketting alleen voor een zaagsnede wanneer de ketting draait. Schakel de kettingzaag nooit in met stilstaande, al op het hout geplaatste zaagketting.
- Voorkomen dat kettingzaagolie in de bodem terechtkomt.
- Niet zagen tijdens regen, sneeuw of een storm.
- Stel de veiligheids- en beveiligingsvoorzieningen nooit buiten werking.

4 MONTAGE



WAARSCHUWING!

Gevaar voor zwaar letsel.

Door het gebruik van een kettingzaag waarvan niet alle onderdelen zijn gemonteerd, kan zwaar letsel worden veroorzaakt.

- Gebruik de kettingzaag uitsluitend, wanneer alle onderdelen zijn gemonteerd.
- Voer voor elk gebruik een visuele controle uit, om te controleren of de kettingzaag compleet is, geen beschadigingen heeft of versleten onderdelen bevat. De veiligheids- en beschermingsvoorzieningen moeten intact zijn.

**VOORZICHTIG!****Gevaar voor snijletsel.**

Bij het monteren van de zaagketting, kunnen de scherpe randen snijletsel veroorzaken.

- Verwijder de accu voor het monteren van de ketting.
- Draag veiligheidshandschoenen bij de montage van de zaagketting en het zaagblad.

4.1 Monteren van het zaagblad (02, 03)

1. Trek de kettingrembeugel (02/1) naar de beugelgreep (02/a), om zo de kettingrem vrij te geven.
2. Draai de centrale sluiting (02/2) linksom en neem deze, samen met afdekkap (02/3) van de zaag.
3. Plaats het zaagblad (03/1) over de geleiderbout (03/2) en schuif deze zo ver naar achteren, dat de zaagketting kan worden gemontereerd.

4.2 Monteren van de zaagketting (02, 03)

1. Leg de zaagketting om het kettingwiel (03/3) en in de groef van het zaagblad (03/1) aanbrengen.
2. Leid de zaagketting om het omkeerwiel op het zaagblad. De zaagketting moet aan de onderkant van het zaagblad iets doorhangen.
3. Monteer de afdekkap (02/3) en draai de centrale sluiting (02/2) licht vast.

4.3 Spannen van de zaagketting (04, 05)**OPMERKING**

De zaagketting is correct gespannen wanneer deze:

- aanligt tegen de onderkant van het zaagblad en met de hand kan worden doorgetrokken
- op het midden van het zaagblad ongeveer 3 - 4 mm omhoog kan worden gehaald

1. De ligging van de zaagketting controleren, deze moet correct aanliggen in de zaagblad-groef en over het kettingwiel.
2. Draai de draairing (04/1) zo naar de afdekkap (04/2), dat beide driehoeken tegenover elkaar staan (04/a).
3. Draai de centrale sluiting (05/1) rechtsom (05/a). Draai de centrale sluiting daarbij niet

helemaal vast, of draai deze een omwenteling terug.

4. Draai de draairing (05/2) rechtsom, totdat de zaagketting correct is gespannen (05/b), zoals hierboven beschreven.
5. Draai de centrale sluiting (05/1) rechtsom, tot deze is vastgezet.

5 INGEBRUIKNAME**GEVAAR!****Levensgevaar en gevaar voor zeer ernstig letsel.**

Onbekendheid met de veiligheidsinstructies en bedieningsinstructies kan bijzonder ernstig letsel en zelfs de dood tot gevolg hebben.

- Lees en volg alle veiligheidsinstructies en bedieningsinstructies in deze gebruiksaanwijzing op evenals in de gebruiksaanwijzingen waarnaar wordt verwezen, voordat u de kettingzaag gebruikt!

**WAARSCHUWING!****Gevaar voor zwaar letsel.**

Wanneer de kettingzaag beschadigde onderdelen bevat, kan dit tot zwaar letsel leiden.

- Voer voor elk gebruik een visuele controle uit, om te controleren of de kettingzaag compleet is, geen beschadigingen heeft of versleten onderdelen bevat. De veiligheids- en beschermingsvoorzieningen moeten intact zijn.

5.1 Accu laden (06, 07)



VOORZICHTIG!

Brandgevaar bij het opladen!

Er bestaat brandgevaar wanneer de lader op een makkelijk brandbare ondergrond is geplaatst en niet voldoende wordt geventileerd.

- Gebruik de lader altijd op een niet-brandbare ondergrond of in een niet-brandbare omgeving.
- Indien beschikbaar: Houd de ventilatieopeningen vrij.



OPMERKING

De accu moet voor het eerste gebruik compleet worden opgeladen. De accu kan in elke willekeurige laadtoestand worden opgeladen. Het is niet slecht voor de accu als het opladen wordt onderbroken.



OPMERKING

De accu is bij het opladen dankzij de automatische herkenning van de acculaadconditie tegen overladen beschermd en kan dan ook een tijdje, maar niet op lange termijn, in de oplader worden geladen.



OPMERKING

Neem de meegeleverde gebruiksaanwijzingen van de accu en de oplader in acht.

1. Verbind accu (06/1) en oplader (06/2, 06/a), en de oplader met de netspanning (06/3, 06/b). Het laadproces begint. De LED op de oplader brandt groen, op de accu wordt de laadstatus weergegeven.
2. Controleer de weergave van de laadstatus op de accu (07). Het volledig opladen duurt ongeveer 2,5 uur. Het proces stopt automatisch wanneer de accu volledig opgeladen is.
3. Koppel de accu los van de oplader (06/a) en de oplader los van de netspanning (06/b).

5.2 Kettingzaagolie bijvullen (08)

LET OP!

Gevaar voor beschadiging van de kettingzaag

De kettingzaag kan zwaar beschadigd raken, wanneer zich te weinig of zelfs geen kettingzaagolie in het reservoir bevindt, of wanneer dit ingedroogd/vastgekleefd is. Ingedroogde/vastgekleefde kettingzaagolie kan leiden tot schade aan olievoerende onderdelen en aan de oliepomp.

Beschadiging treedt ook op, wanneer gebruik wordt gemaakt van afgewerkte olie. Het gebruik van afgewerkte olie leidt tot schade aan het milieu!

- Vul voor ingebruikname het reservoir met kettingzaagolie.
- Gebruik geen afgewerkte olie!
- Vul minimaal bij elke accuwissel het oliereservoir bij met kettingzaagolie.

De zaagketting en het zaagblad krijgen tijdens bedrijf continu olie toegevoerd vanuit een automatisch oliesmeersysteem. De kettingzaagolie beschermt tegen corrosie en vroegtijdige slijtage. Om de zaagketting afdoende te smeren moet steeds voldoende kettingzaagolie in het reservoir aanwezig zijn.

Gebruik voor de smering van de zaagketting en het zaagblad uitsluitend milieuvriendelijke, biologisch afbreekbare, hoogwaardige kettingzaagolie en vervoer en bewaar deze in toegelaten en van inhoudsaanduiding voorziene verpakkingen.

Controleer het oliepeil elke keer voor aanvang van de werkzaamheden en elke keer bij het verwisselen van de accu en vul, indien nodig, kettingzaagolie bij:

1. Controleer het oliepeil in het kijkglas van het reservoir (08/1). Er moet altijd olie te zien zijn. Het minimale en het maximale oliepeil mogen niet worden onder- resp. overschreden.
2. Vul, indien nodig, kettingzaagolie bij via de vulhals (08/2).

5.3 Werkingstest van de kettingrem

De kettingzaag is uitgerust met een handbediende kettingrem die bijv. bij een terugslag (kick-back) via de kettingrembeugel wordt geactiveerd.

Bij bediening van de kettingrem worden de kettingzaag en de motor onmiddellijk gestopt.

**GEVAAR!****Levensgevaar vanwege achteloos gebruik!**

Door onvoorzichtige en onvoorzienne bewegingen van de kettingzaag kan zeer zwaar, tot dodelijk letsel worden veroorzaakt.

- Ga bij het werken met de kettingzaag altijd veiligheidsbewust en zeer geconcentreerd te werk.
- Bij het vrijgeven van de kettingrem geen schakelaar indrukken.

**WAARSCHUWING!****Levensgevaar en gevaar voor zeer ernstig persoonlijk letsel door een defecte kettingrem**

Wanneer de kettingrem niet werkt kan, bijv. bij een terugslag (kickback), de zaagketting de gebruiker zeer ernstig, tot dodelijk letsel toebrengen.

- Test voor het begin van alle werkzaamheden steeds eerst de kettingrem.
- Schakel de kettingzaag niet in, wanneer de kettingrem defect is. Laat de kettingzaag in een dergelijk geval controleren door een deskundige werkplaats.

5.3.2 Kettingrem testen bij ingeschakelde motor (09)**OPMERKING**

Alvorens de kettingzaag in te schakelen altijd de kettingrem vrijgeven.

1. Houd de kettingzaag veilig en stevig vast bij de beugelgreep en de achterste greep.
2. Trek de kettingrembeugel (09/1) richting de beugelgreep (09/2) (09/a) om zo de kettingrem vrij te geven.
3. Schakel de motor in.
4. Duw de kettingrembeugel (09/1) naar voren (09/b). De zaagketting en de motor moeten direct stoppen.

6 BEDIENING**GEVAAR!****Levensgevaar en gevaar voor zeer ernstig letsel.**

Onbekendheid met de veiligheidsinstructies en bedieningsinstructies kan bijzonder ernstig letsel en zelfs de dood tot gevolg hebben.

- Lees en volg alle veiligheidsinstructies en bedieningsinstructies in deze gebruiksaanwijzing op evenals in de gebruiksaanwijzingen waarnaar wordt verwezen, voordat u de kettingzaag gebruikt!
- Neem de nationale voorschriften voor de gebruiksduur in acht.
- Houd de achterste handgreep vast met de rechterhand en de beugelgreep met de linkerhand.
- De handgrepen niet loslaten zolang de motor draait.
- Gebruik de kettingzaag niet bij:
 - Vermoeidheid
 - Onwel zijn
 - Onder invloed van alcohol, medicijnen of drugs

5.3.1 Kettingrem testen bij uitgeschakelde motor (09)

1. Trek de accu uit het apparaat (zie *Hoofdstuk 6.3 "Accu plaatsen/verwijderen (14)", pagina 71*).
2. Om de kettingrem vrij te geven, trekt u de kettingrembeugel (09/1) richting de beugelgreep (09/2) (09/a). De zaagketting kan nu met de hand rond worden getrokken.
3. Om de kettingrem in te schakelen, drukt u de kettingrembeugel (09/1) naar voren (09/b). Het mag nu niet mogelijk zijn de zaagketting rond te trekken.

6.1 Controleren van de kettingzaagolie

Handelwijze zie *Hoofdstuk 5.2 "Kettingzaagolie bijvullen (08)"*, pagina 69.

LET OP!

Gevaar voor beschadiging van de kettingzaag

De kettingzaag kan zwaar beschadigd raken, wanneer zich te weinig of zelfs geen kettingzaagolie in het reservoir bevindt, of wanneer dit ingedroogd/vastgekleefd is. Ingedroogde/vastgekleefde kettingzaagolie kan leiden tot schade aan olievoerende onderdelen en aan de oliepomp.

Beschadiging treedt ook op, wanneer gebruik wordt gemaakt van afgewerkte olie. Het gebruik van afgewerkte olie leidt tot schade aan het milieu!

- Controleer voor aanvang van de werkzaamheden altijd of het reservoir voldoende is gevuld met kettingzaagolie.
- Vul kettingzaagolie bij wanneer het oliepeil laag is.
- Gebruik geen afgewerkte olie!

6.2 Accu-riemsysteem omdoen (10) tot en met (13)

Het accu-riemsysteem volgens de afbeelding (10) tot en met (13) omdoen.

6.3 Accu plaatsen/verwijderen (14)

Accu plaatsen

1. Accu (14/1) in het accu-riemsysteem (14/2) schuiven (14/a) totdat hij vastklikt.

Accu verwijderen

1. De ontgrendelingsknop (14/3) op de accu (14/1) indrukken en ingedrukt houden.
2. Accu (14/1) verwijderen (14/b).

6.4 Stroomvoorziening aansluiten (15, 16)

Aansluitkabel monteren

1. Lijn de eerste stekker van de aansluitkabel (15/1) uit met de geleidenden en de geleidingsgroef van de stekker van het accu-riemsysteem (15/2), sluit hem aan en draai hem lichtjes rechtsom totdat de vergrendelingschakelaar (15/3) hoorbaar vastklikt.
2. Lijn de tweede stekker van de aansluitkabel (16/1) uit met de geleidenden en geleidingsgroef van de contactbus (16/2) van het apparaat, druk deze in de contactbus van het apparaat (16/a) en draai deze lichtjes rechtsom totdat de vergrendelingschakelaar (16/3) hoorbaar vastklikt.

raat, druk deze in de contactbus van het apparaat (16/a) en draai deze lichtjes rechtsom totdat de vergrendelingschakelaar (16/3) hoorbaar vastklikt.

Aansluitkabel verwijderen

1. Trek de vergrendelingschakelaar (15/3) naar achteren (15/b), draai de stekker lichtjes linksom en trek deze dan uit de contactbus (15/c).
2. Trek de vergrendelingschakelaar (16/3) naar achteren, draai de stekker lichtjes linksom en trek deze uit de contactbus van het apparaat (16/2) trekken (16/b).

6.5 De motor in- en uitschakelen (17)



VOORZICHTIG!

Gevaar voor gehoorschade!

Door het gebruik van het apparaat ontstaat sterke geluidsvorming die gehoorschade kan veroorzaken.

- Draag bij het werken met de kettingzaag altijd gehoorbescherming.



OPMERKING

Alvorens de kettingzaag in te schakelen altijd de kettingrem vrijgeven.

Motor inschakelen:

1. Geef de kettingrem vrij.
2. De blokkeerknop (17/1) met de duim indrukken en ingedrukt houden.
3. Druk de gashendel (17/2) in en houd deze ingedrukt.
4. Laat de blokkeerknop (17/1) los. De blokkeerknop hoeft niet meer ingedrukt te blijven nadat de kettingzaag loopt. De blokkeerknop dient om het onbedoeld starten van de kettingzaag te verhinderen.

Motor uitschakelen:

1. Laat de gashendel (17/2) los.

6.6 Testen van de kettingrem

Handelwijze zie *Hoofdstuk 5.3 "Werkingstest van de kettingrem"*, pagina 69.



WAARSCHUWING!

Levensgevaar en gevaar voor zeer ernstig persoonlijk letsel door een defecte kettingrem

Wanneer de kettingrem niet werkt kan, bijv. bij een terugslag (kickback), de zaagketting de gebruiker zeer ernstig, tot dodelijk letsel toebrengen.

- Test voor het begin van alle werkzaamheden steeds eerst de kettingrem.
- Schakel de kettingzaag niet in, wanneer de kettingrem defect is. Laat de kettingzaag in een dergelijk geval controleren door een deskundige werkplaats.

6.7 Toerental van de zaagketting verhogen/verlagen [Eco-modus/Power-modus] (18)

Met de Eco-modus/Power-modus kunt u naar wens het toerental van de ketting verhogen of verlagen. Bij een hoger toerental (Power-modus) wordt de gebruiksduur van de accu verkort.

1. Druk de knop (18/1) in. De led (18/2) brandt wanneer de Power-modus is ingeschakeld.
2. Druk nogmaals op de knop (18/1), om de Power-modus uit te schakelen.

Als het apparaat wordt uitgeschakeld en vervolgens weer wordt ingeschakeld, begint het met de laatst gekozen instelling.

6.8 Acculaadconditie controleren "Motion Detection" (07)

Boven op de accu bevindt zich een laadstatus-indicator. Deze wordt automatisch gedurende enkele seconden geactiveerd wanneer u de accu zachtjes schudt.

1. Schud de accu. De leds van de laadconditie-weergave lichten op op basis van de acculaadconditie.

2. Lees de laadstatus af:

Weergave laadtoestand

LEDs	Weergave
Rood (07/1)	<ul style="list-style-type: none"> ■ Brandt: Accu is volledig leeg. ■ Knippert herhaaldelijk 1x: te verhelpen fout, bijv. een te hoge of te lage temperatuur. ■ Knippert herhaaldelijk 2x: Hardwarefout, bijv. accu is defect.
Groen (07/2)	Brandt: Accu is voor meer dan 0 % geladen.
Groen (07/3)	Brandt: Accu is voor meer dan 25 % geladen.
Groen (07/4)	Brandt: Accu is voor meer dan 50 % geladen.
Groen (07/5)	Brandt: Accu is voor meer dan 75 % geladen.

Tijdens het opladen knippert de groene led voor de actuele laadconditie. De groene leds voor de lage laadconditie branden voortdurend.

Bedrijfsduur van de accu

Als de bedrijfsduur van de geheel opgeladen accu duidelijk korter is geworden, is de accu versleten en moet deze door een originele accu worden vervangen.

7 WERKHOUDING EN WERKTECHNIEK



OPMERKING

Regelmatig worden door beroepsorganisaties cursussen aangeboden in de omgang met kettingzagen en bomenkaptechniek.



GEVAAR!

Levensgevaar door onvoldoende vakkennis!

Een tekort aan vakkennis kan ernstig tot zelfs dodelijk letsel veroorzaken!

- Uitsluitend goed geschoolde en ervaren mensen mogen worden belast met het snoeien en kappen van bomen.

**GEVAAR!****Levensgevaar door versplintering van hout!**

Losspringende houtspaanders kunnen ernstig of zelfs dodelijk letsel veroorzaken!

- Losse spaanders en houtsplinters verwijderen van het te verzagen gedeelte.

7.1 Bomen kappen (19, 20)

Let voor en tijdens het kappen op de volgende punten:

- Bij het kappen van bomen moet ervoor worden gezorgd, dat overige personen niet aan gevaren worden blootgesteld, geen hoofdtransportleidingen kunnen worden geraakt en geen materiële schade kan worden veroorzaakt. Wanneer een boom een hoofdtransportleiding raakt, moet het betreffende nutsbedrijf onmiddellijk op de hoogte worden gebracht.
- Houd ook altijd rekening met eigendommen van derden, dieren en overige voorwerpen. Geen van deze mogen zich binnen de gevaarzone bevinden. In het geval toch ergens schade is toegebracht, moet de eigenaar onmiddellijk op de hoogte worden gebracht.
- De veilige afstand ten opzichte van andere werkplekken of voorwerpen dient minstens 2½-keer de boomlengte te bedragen.
- De valrichting van de boom beoordelen. Bepalend voor de valrichting van de boom zijn:
 - de natuurlijke stand van de boom
 - de lengte van dikkere takken
 - de hoogte van de boom
 - eenzijdige groei van takken
 - horizontale of hellende ondergrond
 - asymmetrische groei, houtschade
 - windrichting en windsnelheid
 - sneeuwbelasting
- Op een hellende ondergrond altijd boven de valrichting van de boom blijven werken.
- Controleren dat zich op de eerder bepaalde vluchtweg geen hindernissen bevinden. De vluchtweg moet ca. 45° schuin achterwaarts van de valrichting lopen (19).
- De stam moet vrij zijn van begroeiing, takken en vreemde voorwerpen (zoals vervuiling,

stenen, losse boomschors, spijkers, klemmen, draad etc.).

Om een boom te kappen moeten er een valkerf en een velsnede worden aangebracht.

1. Bij zagen van de valkerf en bij in stukken zagen van de boomstam de aanslagkam veilig aanbrengen tegen het te verzagen hout.
2. De valkerf (20/C) wordt eerst horizontaal en vervolgens van bovenaf schuin in een hoek van minstens 45° ingezaagd. Hierdoor wordt voorkomen dat de kettingzaag vastklemt bij het uitzagen van de tweede inkeping. De valkerf moet zo mogelijk nabij de bodem en in de gewenste valrichting (20/E) worden aangebracht. De diepte van de kerf moet ca. 1/4 van de stamdikte bedragen.
3. De velsnede (20/D) tegenover de valkerf exact horizontaal inzagen. De velsnede moet op een hoogte van 3-5 cm boven het horizontale vlak van de valkerf worden ingezaagd.
4. De velsnede (20/D) zo diep inzagen dat er een breuklijst (20/F) van minstens 1/10 van de stamdikte tussen de valkerf (20/C) en de velsnede (20/D) overblijft. Deze breuklijst voorkomt dat de boom gaat draaien en in de verkeerde richting valt. Zodra de velsnede (20/D) de breuklijst (20/F) nadert moet de boom beginnen te vallen. Zaag de breuklijst niet door!

Als de boom gaat vallen tijdens het zagen:

 - Als de boom mogelijk in de verkeerde richting zal vallen of terug helt en de kettingzaag vastklemt, moet de velsnede worden afgebroken. Sla wiggen uit hout, kunststof of aluminium in om de zaagsnede te openen en de boom in de gewenste richting te laten vallen.
 - De kettingzaag direct uit de zaagsnede trekken, uitschakelen en weggleggen.
 - Weglopen via de vluchtroute.
 - Opletten voor neervallende takken en twijgen.
5. Als de boom blijft staan deze door het inslaan van wiggen in de velsnede gecontroleerd ten val brengen.

Opmerking: Er mogen uitsluitend wiggen van hout, kunststof of aluminium worden gebruikt.
6. Na afloop van de zaagwerkzaamheden direct de gehoorbescherming afnemen en letten op signalen of waarschuwend geroep.

Insteek-, langs- en hartsneden moeten alleen worden uitgevoerd door ervaren of opgeleide personen (20).



GEVAAR!

Levensgevaar door vallende boom!

Wanneer het niet mogelijk is terug te wijken wanneer een boom omvalt, kan dit leiden tot ernstig tot zelfs dodelijk letsel!

- Pas met de kapwerkzaamheden beginnen nadat een hindernisvrije vluchtroute vanaf de vallende boom is gewaarborgd.



GEVAAR!

Levensgevaar door ongecontroleerd vallende boom!

Een ongecontroleerd vallende boom kan ernstig of dodelijk letsel veroorzaken!

- Om te zorgen dat de boom gecontroleerd valt, moet een breuklijst blijven staan tussen de velsnede en de valkerf; de breedte hiervan moet ca. 1/10 zijn van de stamdikte.
- Bij wind geen kapwerkzaamheden uitvoeren.

7.2 Snoeien (21)

Onder snoeien wordt hier verstaan het afzagen van de takken van een geveld boom. Let hierbij op de volgende punten:

- De kettingzaag tijdens de werkzaamheden met de aanslagkam tegen de boomstam afsteunen.
- Grotere, naar beneden gerichte takken die de boom ondersteunen voorlopig laten zitten.
- Kleinere takken in één keer doorzagen.
- Zaag de takken systematisch één voor één van de boom (21/a). Zaag eerst de takken af die u in de weg zitten. Zaag dan de takken af die spanningen veroorzaken. Zaag als laatste de dikste tak af aan de basis van de boom.
- Zaag vrijhangende takken af van de bovenzijde (21/b), niet van de onderzijde.
- Opletten op onder spanning staande takken; deze van onderaf naar boven toe doorzagen (21/c), om te voorkomen dat de kettingzaag vastklemt.

7.3 Boom afkorten (22 - 25)

Onder afkorten wordt hier verstaan het in stukken zagen van de geveld boom. Let hierbij op de volgende punten:

- Zorg ervoor dat u stevig staat en uw lichaamsgewicht gelijkmatig verdeelt over beide voeten. Indien mogelijk, moet de stam worden ondersteund door takken, balken of wiggen.
- Op een hellende locatie altijd van bovenaf ten opzichte van de boomstam werken, omdat de boomstam kan weggrollen (22).
- De kettingzaag zo hanteren dat er zich geen lichaamsdelen bevinden in de verlengde zwenkzone van de zaagketting.
- De aanslagkam pal naast de snijkant plaatsen en de kettingzaag rondom dit punt draaien. Aan het einde van de zaagsnede niet langer druk uitoefenen.
- Om de volledige controle te houden over de kettingzaag, moet u aan het einde van de snede de druk op de zaag verminderen, zonder daarbij de handgrepen van de kettingzaag minder stevig vast te houden.
- Erop letten dat de zaagketting niet tegen de bodem komt.
- Wacht na het beëindigen van de zaagsnede tot de zaagketting stilstaat, alvorens u de kettingzaag verwijdert.
- De motor van de kettingzaag altijd uitschakelen alvorens door te gaan naar de volgende boom.

De boomstam wordt over de hele lengte gelijkmatig ondersteund:

- De boomstam van bovenaf doorzagen (23/a) en niet in de bodem zagen.

Boomstam wordt aan één uiteinde ondersteund:

- Om het vastklemmen van de kettingzaag en het splijten van hout te voorkomen, eerst 1/3 van de stamdiameter van onderaf inzagen (24/a); vervolgens de rest van bovenaf ter hoogte van de onderste zaagsnede doorzagen (24/b).

De boomstam wordt op beide uiteinden ondersteund:

- Om het vastklemmen van de kettingzaag en het splijten van hout te voorkomen, eerst 1/3 van de stamdiameter van bovenaf inzagen (25/a); vervolgens de rest van onderaf ter hoogte van de bovenste zaagsnede doorzagen (25/b).

**GEVAAR!****Levensgevaar bij terugslag (kick-back)!**

Door een terugslag van het apparaat (kickback) kan de gebruiker levensgevaarlijk worden verwond.

- Houd u steeds aan de voorgeschreven maatregelen ter voorkoming van een terugslag!

7.4 Zaaghout verzagen

Neem bij deze werkzaamheden de volgende punten in acht:

- Een veilige ondersteuning gebruiken (zaagbok, wigvorm, balken).
- Letten op een veilige werkpositie en een gelijkmatige verdeling van het lichaamsgewicht.
- Rondhout blokkeren tegen verdraaien.
- Zet de kettingzaag altijd met draaiende ketting tegen het hout om een snede te beginnen. Start de kettingzaag nooit wanneer de stilstaande zaag al contact maakt met het hout.
- Het hout niet met de voet of door een ander persoon laten terughouden.

8 ONDERHOUD EN VERZORGING**WAARSCHUWING!****Gevaar voor snijletsel**

Gevaar voor snijletsel als gevolg van contact met scherpe en bewegende delen van het apparaat, zoals het snijblad.

- Schakel voorafgaand aan onderhouds-, verzorgings- en reinigingswerkzaamheden altijd het apparaat uit. Verwijder de accu.
- Draag bij onderhouds-, verzorgings- en reinigingswerkzaamheden altijd beschermende handschoenen.

De kettingzaag voldoet aan alle van toepassing zijnde veiligheidsnormen. Reparaties mogen alleen worden uitgevoerd door deskundige, getrainde vakmensen en uitsluitend met gebruik van de originele reserveonderdelen.

- Na elk gebruik van de kettingzaag deze controleren op slijtage en beschadigde onderdelen eventueel vervangen.
- Het apparaat niet blootstellen aan vocht en nattigheid. Plastic delen reinigen met een

doek en hierbij geen reinigings- of oplosmiddelen gebruiken.

- Reinig de koelspleten altijd direct, wanneer deze verstopt zijn.
- Spuit de kettingzaag niet af met water en gebruik geen hogedrukreiniger.
- Uitsluitend de door de fabrikant voorgeschreven reserveonderdelen gebruiken.

8.1 Kettingspanning controleren

De kettingspanning vaak controleren, omdat een nieuwe zaagketting vanzelf langer wordt.

Bij de bedrijfstemperatuur wordt de zaagketting langer en hangt deze iets door.

**OPMERKING**

De zaagketting is correct gespannen wanneer deze:

- aanligt tegen de onderkant van het zaagblad en met de hand kan worden doorgetrokken
- op het midden van het zaagblad ongeveer 3 - 4 mm omhoog kan worden gehaald

**VOORZICHTIG!****Ongevalsrisico door losspringen van zaagketting!**

Een onvoldoende strak gespannen zaagketting kan tijdens het gebruik losspringen en letsel veroorzaken.

- Controleer de kettingspanning regelmatig. De kettingspanning is te laag, wanneer de kettingschakels aan de onderkant van het zaagblad uit de greef komen.
- Span de zaagketting volgens voorschrift, zodra de kettingspanning te laag is.

8.2 Zaagketting slijpen (26)**GEVAAR!****Levensgevaar bij terugslag (kick-back)!**

Door een terugslag van de kettingzaag (kickback) kan de gebruiker levensgevaarlijk worden verwond.

- Slijp de zaagketting regelmatig!

**OPMERKING**

Onervaren gebruikers van de kettingzaag wordt aanbevolen de zaagketting te laten slijpen door een vakman die beschikt over een werkplaats voor klanten-service.

Uit veiligheids- en efficiëntie-overwegingen moet de zaagketting altijd goed geslepen zijn.

Het slijpen is vereist wanneer:

- Het zaagsel op stof lijkt.
- Meer kracht nodig is om te zagen.
- De snede niet recht is.
- De vibraties toenemen.

Wanneer het slijpen in handen van een opgeleide klantendienst gegeven wordt, kan dit met de juiste gereedschappen uitgevoerd worden die een minimale materiaalslijtage en gelijkmatig slijpen van alle tanden garanderen.

Zelfstandig slijpen van de zaagketting is mogelijk met behulp van speciale ronde vijlen, waarvan de doorsnede is aangepast aan het afzonderlijke kettingtype (zie *Hoofdstuk 8.6 "Tabel kettingonderhoud", pagina 77*). Het slijpen van de ketting vergt enige handigheid en ervaring, om beschadiging van de tanden te voorkomen.

Voor het slijpen van de zaagketting:

1. De kettingzaag uitschakelen en de accu verwijderen.
2. Geef de kettingrem vrij.
3. Zet het zaagblad met gemonteerde zaagketting stevig vast in een geschikt bankschroef, let er daarbij op, dat de ketting vrij kan bewegen.
4. Span de zaagketting indien deze los is.
5. Monteer de vijl in de overeenkomstige geleider en breng de vijl vervolgens in de uitsparing van de tand, behoud daarbij een gelijkmatige helling overeenkomstig het tandprofiel.
6. Voer slechts enkele halen met de vijl uit, uitsluitend in voorwaartse richting en herhaal de werkstap op alle tanden met dezelfde uitlijning (rechts of links).
7. Draai de positie van het zaagblad in de bankschroef om en herhaal de werkstap op de resterende tanden.
8. Controleer of de grenstand niet boven het testgereedschap uitsteekt en vijl het eventuele uitsteeksel met een vlakke vijl af en rond het profiel af.

9. Verwijder na het slijpen al het vijsel en stof en smeer de zaagketting in een oliebad.

De ketting moet vervangen worden wanneer:

- De lengte van de tanden kleiner is dan 5 mm;
- Indien aanwezig: de markering op de tanden van de zaagschakels is onderschreden;
- De speling van de schakels op de kettingponsonen te groot is.

8.3 Reinigen binnenruimte kettingwiel

De kettingzaag na elke gebruik grondig reinigen.

1. Verwijder de accu en leg de kettingzaag neer op een stevige ondergrond.
2. Schroef de afdekkap van het kettingwiel los.
3. De binnenruimte met een geschikt borsteltje schoonmaken.
4. Neem de zaagketting af en verwijder het zaagblad.
5. De zaagbladmoer en de olietoevoeropening reinigen.

8.4 Snelspanner omzetten (27)

1. Zaagblad verwijderen (27/1): Draai de schroef (27/2) uit en neem de adapterplaat met de spanhaak (27/3) los van het zaagblad.
2. Draai het zaagblad om om de lengteas.
3. Breng de adapterplaat met de spanhaak weer aan op het zaagblad en draai deze met de kruiskopschroef weer vast.
4. Zaagblad weer monteren (zie *Hoofdstuk 4.1 "Monteren van het zaagblad (02, 03)", pagina 68*).

8.5 Zaagblad controleren, omkeren en invetten (28, 29)**Zaagblad controleren**

Het zaagblad regelmatig controleren op beschadiging. Verwijder eventueel uitstekende bramen (28/1), d.w.z. Afvijlen onder een hoek van 45° (28/2).

Zaagblad omkeren

Om eenzijdige slijtage te voorkomen, moet het zaagblad na elke kettingvervanging of kettingslijpbeurt worden omgekeerd.

1. Snelspaninrichting aan het zaagblad omzetten (zie *Hoofdstuk 8.4 "Snelspanner omzetten (27)", pagina 76*).
2. Zaagblad omkeren.

Zaagblad invetten

1. De zaagbladgroef (28/3) en olietoevoeropeningen (28/4) zorgvuldig reinigen.
2. De boringen voor oliesmering (29/1) aan beide zijden zorgvuldig reinigen.
3. Met een vetspuit (29/2) achtereenvolgens aan beide kanten zoveel vet indrukken dat het vet op het uiteinde van het omkeerwiel gelijkmatig naar buiten komt. Het omkeerwiel daarbij steeds blijven draaien.

8.6 Tabel kettingonderhoud




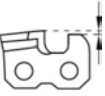

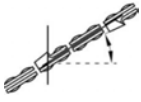


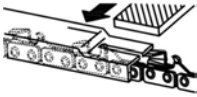



WAARSCHUWING!

Gevaar voor zwaar letsel.

Wanneer op de kettingzaag een niet-toegelaten zaagketting of zaagblad wordt gebruikt, kan dit tot zwaar letsel leiden.

- Gebruik uitsluitend toegelaten zaagkettingen en zaagbladen.

Zaagketting (zaagblad)	Vijldiameter	Kophoek	Ondersnijhoek	Hellingshoek kop (55°)	Dieptemaat
					
		Draaihoek van het gereedschap	Hellingshoek van het gereedschap	Zijwaartse hoek	
					
90PX040X (104MLEA041)	4,5 mm	30°	0°	75°	0,025"
91P045X (120SDEA041)	5/32"	30°	0°	85°	0,025"
91PX052X (140SDEA041)	5/32"	30°	0°	85°	0,025"
					
		Dieptemaat		Vijl	

9 TRANSPORT



WAARSCHUWING!

Levensgevaar en gevaar voor zeer ernstig letsel.

Een draaiende zaagketting tijdens het vervoer kan ernstig letsel en zelfs de dood tot gevolg hebben.

- De kettingzaag nooit met lopende zaagketting dragen en vervoeren.
- Voer voor het begin van het vervoer de onderstaande maatregelen uit.

Voer voor het begin van het vervoer de volgende maatregelen uit:

1. De kettingzaag uitschakelen en de accu verwijderen.
2. Kettingbeschermer plaatsen.
3. Draag de kettingzaag altijd alleen aan de beugelgreep. Het zaagblad en de zaagketting moeten daarbij naar achteren wijzen.
4. In voertuigen: Beveilig de kettingzaag tegen omvallen, beschadiging en wegglekken van kettingzaagolie.

10 OPSLAG

Reinig de kettingzaag na elk gebruik steeds grondig. De machine bewaren op een droge, afsluitbare plek en buiten het bereik van kinderen.

Bij onderbrekingen in het gebruik van langer dan 30 dagen de volgende werkzaamheden uitvoeren:

- De kettingzaag uitschakelen en de accu verwijderen.
- Leeg de olietank voor de kettingzaagolie.
- De zaagketting en het zaagblad afnemen, reinigen en insmeren met corrosiewerende olie.
- Kettingzaag grondig reinigen en bewaren in een droge ruimte.

LET OP!

Gevaar voor beschadiging van de kettingzaag

Ingedroogde/vastgekleefde kettingzaagolie kan bij langere opslag leiden tot schade aan olievoerende onderdelen en aan de oliepomp.

- Verwijder voorafgaand aan langdurige opslag altijd de kettingzaagolie uit de kettingzaag.

11 VERWIJDEREN

Advies over de wetgeving inzake elektrische en elektronische apparaten (ElektroG)



- Oude elektrische en elektronische apparaten horen niet thuis bij het huishoudelijke afval, maar moeten gescheiden worden aangeboden of verwijderd!
- Gebruikte batterijen of accu's, die niet vast in het apparaat ingebouwd zijn, moeten voor de verwijdering worden gedemonteerd! De recycling ervan wordt door de batterijwetgeving beheerst.
- Bezitters of gebruikers van elektrische en elektronische apparatuur zijn wettelijk tot teruggave na gebruik verplicht.
- De eindgebruiker is verantwoordelijk voor het wissen van zijn persoonlijke gegevens op het te verwijderen gebruikte apparaat!

Het symbool van de afvalstreek met de schuine streep erdoor betekent, dat elektrische en elektronische gebruikte apparaten niet via het gewone afval mogen worden verwijderd.

Elektrische en elektronische apparaten kunnen op de volgende verzamelpunten gratis worden afgegeven:

- Openbare recycling- en verzamelpunten (bijv. milieuparken)
- Verkooppunten van elektrische apparatuur (vast en online), voor zover handelaren tot terugname verplicht zijn of deze vrijwillig aanbieden.

Deze voorschriften zijn alleen voor toepassing op apparaten die in landen van de Europese Unie geïnstalleerd en verkocht werden en die beantwoorden aan de Europese richtlijn 2012/19/EU. In landen buiten de Europese Unie kunnen afwijkende voorschriften gelden voor het verwijderen van afgedankte elektrische en elektronische apparaten.

Over de batterijwetgeving (in Duitsland: BattG)



- Gebruikte batterijen en accu's horen niet bij het gewone afval, maar moeten afzonderlijk worden weggedaan!
- Zie de gebruikershandleiding om tot een veilige verwijdering van batterijen of accu's uit het elektrische apparaat over te kunnen gaan en voor informatie over het type of het chemisch systeem.

- Bezitters of gebruikers van batterijen en accu's zijn wettelijk tot teruggave na gebruik verplicht. De teruggave is beperkt tot de normale huishoudelijke hoeveelheden.

Gebruikte batterijen kunnen schadelijke stoffen of zware metalen bevatten, die het milieu en de gezondheid schade kunnen toebrengen. Het hergebruiken van gebruikte batterijen en het opnieuw gebruiken van de grondstoffen draagt bij tot het behoud van deze belangrijke goederen.

Het symbool van de afvalcontainer met de schuine streep erdoor betekent, dat gebruikte batterijen en accu's niet via het gewoon afval mogen worden verwijderd.

Wanneer ook de vermelding Hg, Cd of Pb onder de afvalcontainer is aangebracht, betekent dit het volgende:

- Hg: de batterij bevat meer dan 0,0005 % kwik
- Cd: de batterij bevat meer dan 0,002 % cadmium
- Pb: de batterij bevat meer dan 0,004 % lood

Accu's en batterijen kunnen op de volgende verzamelpunten gratis worden afgegeven:

- Openbare recycling- en verzamelpunten (bijv. milieuparken)
- Verkooppunten van batterijen en accu's
- Een verzamelpunt van het gemeenschappelijke recycling systeem voor gebruikte apparaten en batterijen
- Een verzamelpunt van de fabrikant (indien hij geen lid is van het gemeenschappelijke recycling systeem)

Deze voorschriften zijn alleen voor toepassing op accu's en batterijen die in landen van de Europese Unie verkocht werden en die beantwoorden aan de Europese richtlijn 2006/66/EU. In landen buiten de Europese Unie kunnen afwijkende bepalingen voor de recycling van accu's en batterijen gelden.

12 KLANTENSERVICE/SERVICE CENTRE

Voor vragen over garantie, reparatie of reserveonderdelen kunt u contact opnemen met het dichtstbijzijnde AL-KO service centre. Deze vindt u op internet op het volgende adres:

www.al-ko.com/service-contacts

13 TECHNISCHE GEGEVENS

Kettingzaag	CS 4235
Art.nr.	113616
Stationaire snelheid	15 - 20 m/s
Bedrijfssnelheid	7 - 20 m/s
Steek ketting wiel	3/8"
Kettingrem	Ja (elektrisch, printplaat en remstang)
Nalooptijd ketting (DIN EN 60745-2-13 – 19.107)	max. 0,15 s
Nalooptijd ketting (DIN EN 50144-2-13:2001 – 18.104)	max. 2 s
Inschakeling ketting	Tweevoudig
Inhoud kettingoliereservoir	250 ml
Gewicht met zaagblad en zaagketting	3,80 kg
Gewicht zonder zaagblad en zaagketting	3,15 kg
Beveiliging tegen overbelasting	Nee
Geluidsvermogeniveau LwA (DIN EN ISO 3744)	108 dB(A)
Geluidsdruk niveau LpA	88 dB(A) K = 3,0 dB(A)
Trillingswaarde (DIN EN 28662-1)*	2,5 m/s ² K = 1,5 m/s ²

Zaagketting	90PX040X	91PX045X	91PX052X
Dikte aandrijfschakels	1,1 mm	1,27 mm	1,27 mm

Zaagblad	104MLEA041	120SDEA041	140SDEA041
Lengte van zaagblad	10" / 25 cm	12" / 30 cm	14" / 35 cm
Snijlengte	17 cm	22 cm	27 cm

* Opmerkingen:

- De opgegeven trillingsemisiewaarde is gemeten conform een genormeerd testproces en kan worden gebruikt om het ene elektrische gereedschap met een ander te vergelijken.
- De opgegeven trillingsemisiewaarde kan worden gebruikt voor een eerste inschatting van de blootstelling aan trillingen (blootstellingsgraad).
- De trillingsemisiewaarde kan gedurende het daadwerkelijke gebruik van het elektrische gereedschap afwijken van de opgegeven waarde, afhankelijk van de manier waarop het elektrische gereedschap wordt gebruikt.
- Probeer steeds, de belasting door trillingen tot een minimum te beperken. Voorbeelden van maatregelen waarmee de trillingsbelasting kunnen worden verminderd zijn, het dragen van handschoenen tijdens het gebruik van het gereedschap en verkorting van de werkduur. Hierbij moet rekening worden gehouden met alle elementen van de bedrijfscyclus (bijvoorbeeld de tijden waarop het elektrische gereedschap is uitgeschakeld en tijden waarop het gereedschap wel is ingeschakeld, moet zonder belasting draait).

Accu	127390
Nominale spanning	36 V / 42 V max.
Nominale capaciteit	7,5 Ah
Duur opladen	ca. 150 min
Acculader	127391
Netspanning	230 V (AC)
Netfrequentie	50 Hz
Uitgangsspanning	42 V (DC)
Gebruikstemperatuurbereik	0 °C – +40 °C

14 HULP BIJ STORINGEN



VOORZICHTIG!

Risico op letsel

Onderdelen met scherpe randen en draaiende onderdelen kunnen letsel veroorzaken.

- Draag bij onderhouds-, verzorgings- en reinigingswerkzaamheden altijd veiligheidshandschoenen!
- Schakel het apparaat uit en trek de stekker los!

Storing	Oorzaak	Oplossing
Motor draait niet.	Geen accuspanning aanwezig.	De stroomvoorziening laten controleren door een deskundig elektrotechnicus.
	Overlastbeveiliging heeft uitgeschakeld.	Wacht tot de overlastbeveiliging de voeding weer inschakelt.
	Kettingrem geactiveerd.	Geef de kettingrem vrij.
Het zaagblad en de zaagketting draaien warm. Rookontwikkeling.	De zaagketting is te strak gespannen.	Kettingspanning verlagen.
	De olietank is leeg.	Vul kettingzaagolie bij. Het oliereservoir controleren op beschadiging.
	De olietoevoeropening en/of de groef in het zaagblad zijn/is vervuild.	Reinig de olietoevoeropening en de groef in het zaagblad.
De motor draait, maar de zaagketting beweegt niet.	De zaagketting is te strak gespannen.	Kettingspanning verlagen.
	Storing in het apparaat	Bezoek een AL-KO service centre.
In plaats van spanen wordt alleen nog zaagsel uitgestoten. De kettingzaag moet door het hout worden geduwd.	De zaagketting is stomp.	Slijp de zaagketting of bezoek een AL-KO servicepunt.
Apparaat trilt meer dan normaal.	Storing in het apparaat	Bezoek een AL-KO service centre.

**OPMERKING**

Neem contact op met onze klantenservice bij storingen die niet in deze tabel staan vermeld of die u niet zelf kunt oplossen.

15 GARANTIE

Eventueel binnen de wettelijke termijn voor aansprakelijkheid optredende materiaal- of fabricagefouten van het apparaat worden naar eigen oordeel door ons verholpen, hetzij door reparatie of door levering van een vervangend apparaat. De geldende termijn voor aansprakelijkheid hangt in elk geval af van de wetgeving in het land waarin het apparaat werd aangeschaft.

Onze garantie geldt alleen bij:

- naleving van deze gebruikershandleiding
- Deskundig gebruik
- Gebruik van originele reserveonderdelen

De garantie vervalt bij:

- Eigenhandig uitgevoerde reparatiepogingen
- Eigenhandig aangebrachte technische wijzigingen
- Gebruik voor andere doeleinden dan het gebruiksdoel


Van de garantie zijn uitgesloten:

- lakschade opgetreden als gevolg van normaal gebruik
- Slijtageonderdelen die op de reserveonderdelenkaart met een kader [xxxxxx (x)] zijn aangeduid

De garantietermijn begint bij de aanschaf door de eerste eindgebruiker. Maatgevend is daarbij de datum op de kassabon. Ga met deze garantieverklaring en de originele kassabon naar uw dealer of naar de dichtstbijzijnde klantenservice. Deze verklaring laat het vorderingsrecht van de koper jegens de verkoper wegens defecten aan het apparaat onverlet.

16 VERTALING VAN DE ORIGINELE EG-CONFORMITEITSVERKLARING

Wij verklaren hiermee dat dit product in de vorm die op de markt verkocht wordt, voldoet aan de eisen van de geharmoniseerde EU-richtlijnen en van de EU-veiligheidsnormen en aan de productspecifieke normen.

Product	Fabrikant	Gemachtigde documentatie
Accukettingzaag	AL-KO Geräte GmbH Ichenhauser Str. 14 89359 Kötz Duitsland	Andreas Hedrich Ichenhauser Str. 14 89359 Kötz Duitsland
Serienummer		
G4013022		
Type	EU-richtlijnen	Geharmoniseerde normen
CS 4235	2006/42/EC 2014/30/EU	EN 60745-1:2009+A11:2010 EN 60745-2-13:2009+A1:2010
Geluidsvermogensniveau	2000/14/EC 2011/65/EU	EN 55014-1:2006+A1:2009+A2:2011 EN 55014-2:2015
EN ISO 3744		
gemeten / gegarandeerd	Beoordeling van conformiteit	
103,3 dB(A) / 108 dB(A)	2000/14/EC bijlage V	
EU-typegoedkeuring	Aangemelde instantie (2000/14/EG)	Kötz, 1-12-2017
M6A-17 12-47028	TÜV SÜD Product Service GmbH Ridlerstraße 65 80339 München Duitsland Nr. 0123	 Dr. Wolfgang Hergeth Managing Director

TRADUCTION DE LA NOTICE D'UTILISATION ORIGINALE

Table des matières



1	À propos de cette notice	84	3.6.4	Exposition au bruit	93
1.1	Symboles sur la page de titre.....	84	3.6.5	Travailler avec la tronçonneuse ...	93
1.2	Explications des symboles et des mentions.....	84	4	Montage	94
2	Description du produit.....	84	4.1	Monter le guide-chaîne (02, 03)	94
2.1	Utilisation conforme.....	84	4.2	Monter la chaîne (02, 03)	94
2.2	Éventuelles utilisations prévisibles.....	85	4.3	Tendre la chaîne (04, 05)	94
2.3	Autres risques	85	5	Mise en service	95
2.4	Dispositifs de sécurité et de protection	85	5.1	Charger la batterie (06, 07)	95
2.4.1	Protection de mise en marche.....	85	5.2	Rajouter de l'huile pour chaîne de coupe (08)	95
2.4.2	Frein de chaîne/arceau de frein de chaîne.....	85	5.3	Test de bon fonctionnement du frein de chaîne.....	96
2.4.3	Protection contre la surcharge.....	85	5.3.1	Test du frein de chaîne quand le moteur est arrêté (09)	96
2.5	Symboles sur l'appareil	85	5.3.2	Test du frein de chaîne quand le moteur est allumé (09)	96
2.6	Contenu de la livraison.....	86	6	Utilisation.....	97
2.7	Aperçu produit (01)	86	6.1	Vérifier l'huile de chaîne de coupe	97
3	Consignes de sécurité	87	6.2	Attacher le système sangle-batterie (10) à (13).....	97
3.1	Directives générales de sécurité pour outils électriques	87	6.3	Insérer/retirer la batterie (14).....	97
3.1.1	Sécurité de l'espace de travail.....	87	6.4	Réaliser l'alimentation électrique (15, 16)	97
3.1.2	Sécurité électrique.....	87	6.5	Allumer et éteindre le moteur (17).....	98
3.1.3	Sécurité des personnes.....	88	6.6	Tester le frein de chaîne.....	98
3.1.4	Utilisation et manipulation de l'outil électrique.....	88	6.7	Augmenter/diminuer la vitesse de la chaîne (fonction mode éco/mode Power) (18).....	98
3.1.5	Utilisation et manipulation de l'outil sur batterie.....	88	6.8	Vérifier le niveau de charge de la batterie « Motion Detection » (07)	98
3.1.6	SAV	89	7	Comportement au travail et technique de travail.....	99
3.2	Consignes de sécurité pour les tronçonneuses.....	89	7.1	Abattre des arbres (19, 20).....	99
3.3	Causes et moyens de prévention d'un rebond	90	7.2	Ébranchage (21).....	100
3.4	Consignes de sécurité concernant la batterie	90	7.3	Tronçonner un arbre (22 – 25)	100
3.5	Consignes de sécurité concernant le chargeur	91	7.4	Raccourcir du bois de coupe	101
3.6	Consignes de sécurité pour le travail	92	8	Maintenance et entretien.....	101
3.6.1	Opérateurs.....	92	8.1	Contrôler la tension de chaîne.....	101
3.6.2	Heures d'utilisation	92	8.2	Affûter la chaîne de coupe (26)	102
3.6.3	Exposition aux vibrations.....	92			

8.3	Nettoyer l'intérieur du pignon de chaîne	102
8.4	Modifier le dispositif de serrage rapide (27)	103
8.5	Vérifier, retourner et graisser le guide-chaîne (28, 29)	103
8.6	Tableau de maintenance de la chaîne	103
9	Transport	104
10	Stockage	104
11	Élimination	104
12	Service clients/après-vente	105
13	Caractéristiques techniques	106
14	Aide en cas de pannes	107
15	Garantie	108
16	Déclaration de conformité CE	108

1 À PROPOS DE CETTE NOTICE

- La version originale du manuel est la version allemande. Toute autre version linguistique est une traduction du manuel original.
- Lire impérativement la présente notice avec attention avant la mise en service. C'est la condition pour un travail sûr et une bonne maniabilité.
- Conserver toujours cette notice de manière à pouvoir la consulter facilement si vous avez besoin d'informations sur l'appareil.
- Si vous cédez l'appareil à un tiers, remettez-lui impérativement cette notice.
- Lire et respecter les consignes de sécurité et les avertissements de la présente notice.

1.1 Symboles sur la page de titre

Symbole	Signification
	Symbole de la notice d'utilisation
	Symbole de l'appareil avec une batterie li-ion

1.2 Explications des symboles et des mentions



DANGER !

Indique une situation de danger immédiat qui, si elle n'est pas évitée, entraîne la mort, ou des blessures graves.



AVERTISSEMENT !

Indique une situation de danger potentiel qui, si elle n'est pas évitée, peut entraîner la mort, ou des blessures graves.



ATTENTION !

Indique une situation de danger potentiel qui, si elle n'est pas évitée, peut entraîner des blessures légères à moyennes.

ATTENTION !

Indique une situation qui, si elle n'est pas évitée, peut entraîner des dégâts matériels.



REMARQUE

Instructions spéciales pour une meilleure compréhension et maniabilité.

2 DESCRIPTION DU PRODUIT

La présente notice d'utilisation décrit une tronçonneuse électrique manuelle fonctionnant sur batterie.

2.1 Utilisation conforme

La tronçonneuse est exclusivement destinée à une utilisation dans la maison, pour les loisirs et le jardin. Dans cette application, la tronçonneuse peut être utilisée pour les légers travaux de sciage du bois, p. ex. pour :

- coupe de bois
- découpe des haies
- sciage de bois de chauffage

En raison de son entraînement électrique, la tronçonneuse sur batterie peut être utilisée pour scier du bois à l'extérieur mais aussi dans des locaux fermés. Toute autre utilisation que celle décrite ici est considérée comme non conforme.

La tronçonneuse à batterie ne doit être utilisée qu'avec les composants suivants :

- Système de sangles avec batterie BTA 42, réf. 127442
- Batterie lithium-ion, réf. 127390
- Chargeur – C150 Li, réf. 127391

Le présent appareil est exclusivement destiné à une utilisation privée. Toute autre utilisation ainsi que toute forme de modification non autorisée est considérée comme un détournement de l'objet initial, avec pour conséquences la perte de garantie et de la conformité (marquage CE) ainsi que le refus de toute part de responsabilité du constructeur en cas de dommages causés à l'utilisateur ou à un tiers.



ATTENTION !

Risque de blessures en cas d'utilisation non conforme

Si la tronçonneuse est utilisée pour scier du bois présentant des corps étrangers ou d'autres substances, cela peut provoquer des blessures.

- Utiliser la tronçonneuse uniquement pour les travaux de sciage de bois légers.
- Avant de scier le bois, l'examiner pour détecter la présence de corps étrangers, p. ex. clous, vis, ferrures.

2.2 Éventuelles utilisations prévisibles

- Ne pas scier les branches qui se situent directement au-dessus ou à angle aigu à l'utilisateur ou à une autre personne.
- Ne pas utiliser de l'huile usagée ou de l'huile minérale pour lubrifier la chaîne.
- Ne pas utiliser l'appareil en atmosphère explosive.

2.3 Autres risques

Même lors d'un usage conforme de l'appareil, il n'est pas possible d'exclure un risque résiduel. Le type et la construction de l'appareil font que les risques suivants ne peuvent être écartés :

- contact avec les dents exposées de la chaîne (risque de coupure) ;
- accès à la chaîne en rotation (risque de coupure) ;
- mouvement soudain et imprévu du guide-chaîne (risque de coupure) ;
- séparation de pièces de la chaîne (risque de coupure/de blessure) ;
- détachement de bouts de bois pendant la coupe ;
- Altération de l'ouïe pendant le travail si l'utilisateur ne porte pas de protection auditive.

2.4 Dispositifs de sécurité et de protection



AVERTISSEMENT !

Danger de graves blessures si les dispositifs de sécurité et de protection ont été trafiqués.

Si les dispositifs de sécurité et de protection ont été trafiqués, cela peut provoquer de graves blessures lors des travaux avec la tronçonneuse.

- Ne mettez jamais les dispositifs de sécurité et de protection hors service.
- Travaillez avec la tronçonneuse uniquement lorsque tous les dispositifs de sécurité et de protection fonctionnent correctement.

2.4.1 Protection de mise en marche

Si l'opérateur met les gaz rapidement plusieurs fois de suite, la tronçonneuse se désactive pendant quelques secondes afin de protéger les composants électroniques la tronçonneuse. Dans ce cas, patienter jusqu'à ce que la tronçonneuse puisse être démarrée.

2.4.2 Frein de chaîne/arceau de frein de chaîne



La tronçonneuse est équipée d'un frein de chaîne manuel qui est déclenché à l'aide de l'arceau du frein de chaîne, p. ex. en cas de rebond (kick-back). Lorsque le frein de chaîne se déclenche, la chaîne et le moteur s'arrêtent brusquement.

2.4.3 Protection contre la surcharge

La tronçonneuse est équipée d'une protection contre la surcharge qui l'arrête en cas de surcharge.

Après une brève phase de refroidissement, la tronçonneuse peut être redémarrée.

2.5 Symboles sur l'appareil

Symbole	Signification
	Une prudence particulière est requise lors de la manipulation !
	Risque de rebond !

Symbole	Signification
	Ne pas utiliser la tronçonneuse d'une seule main !
	Ne pas utiliser quand il pleut ! Protéger de l'humidité !
	Porter un casque, une protection auditive et une protection oculaire !
	Porter des gants de protection.
	Porter des chaussures rigides.
	Lire la notice d'utilisation avant la mise en service !
	Toujours utiliser la tronçonneuse des deux mains !

2.6 Contenu de la livraison

La tronçonneuse à batterie est prévue pour fonctionner avec la batterie lithium-ion PowerFlex (réf. 127390). Pour recharger la batterie, le chargeur pour batteries PowerFlex (réf. 127391) est nécessaire.

ATTENTION !

Risque d'endommagement de l'appareil et de la batterie

L'appareil et la batterie risquent d'être endommagés, lors d'une utilisation avec une batterie inadéquate.

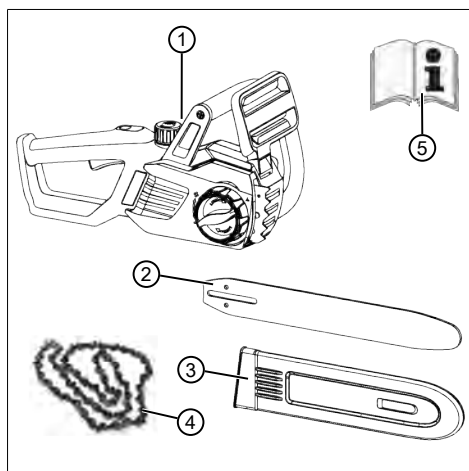
- N'utilisez l'appareil qu'avec la batterie préconisée.



REMARQUE

La batterie, le chargeur et le système de sangles ne sont pas fournis et doivent donc être achetés séparément.

À l'issue du déballage, vérifiez si toutes les pièces ont été livrées.



N°	Pièce
1	Tronçonneuse à batterie
2	Guide-chaîne
3	Protection de chaîne
4	Chaîne coupante
5	Notice d'utilisation

2.7 Aperçu produit (01)

N°	Pièce
1	Protection de chaîne
2	Guide-chaîne
3	Chaîne coupante
4	Griffe
5	Arceau de frein de chaîne
6	Poignée étrier
7	Bouchon du réservoir d'huile à chaîne
8	Panneau de commande mode Eco/ mode Power
9	Poignée arrière
10	Manette des gaz
11	Bouton de blocage de la manette des gaz

N°	Pièce
12	Regard du réservoir d'huile à chaîne
13	Connecteur pour le câble de raccordement
14	Capot du pignon de chaîne
15	Dispositif de serrage rapide avec verrouillage central et anneau rotatif
16	Batterie*
17	Chargeur*
18	Système sangle-batterie avec câble de raccordement*

* : *Non fournis avec le produit, mais disponible sous les références suivantes :

- Système de sangles avec batterie BTA 42, réf. 127442
- Batterie lithium-ion, réf. 127390
- Chargeur – C150 Li, réf. 127391

3 CONSIGNES DE SÉCURITÉ

3.1 Directives générales de sécurité pour outils électriques



AVERTISSEMENT !

Lisez toutes les consignes de sécurité et les instructions.

Les négligences quant au respect des consignes de sécurité et des instructions peuvent être à l'origine de chocs électriques, brûlures et/ou de blessures graves.

- Veuillez conserver l'ensemble des consignes de sécurité et les instructions pour toute consultation ultérieure.

Le terme « Outil électrique » utilisé dans les consignes de sécurité se rapporte aux outils électriques fonctionnant sur secteur (avec câble d'alimentation) et sur batterie (sans câble d'alimentation).

3.1.1 Sécurité de l'espace de travail

- **Maintenir la zone de travail dans un état propre et bien éclairé.** Le désordre et les zones de travail mal éclairées peuvent engendrer des accidents.
- **Ne travaillez pas avec votre appareil dans des environnements explosifs dans lesquels se trouvent des liquides, des gaz ou**

des poussières inflammables. Les outils électriques produisent des étincelles qui peuvent enflammer la poussière ou les vapeurs.

- **Tenir les enfants et les tierces personnes à l'écart de l'outil électrique pendant son utilisation.** Si votre attention est détournée, vous pouvez perdre le contrôle de votre outil électrique.

3.1.2 Sécurité électrique

- **La prise mâle de l'outil électrique doit correspondre à la prise femelle du secteur. La prise ne doit d'aucune manière être modifiée. N'utilisez pas d'adaptateur pour l'appareil en même temps que des appareils reliés à la terre.** Des prises non modifiées et adaptées réduisent les risques de chocs électriques.
- **Évitez tout contact corporel avec des surfaces reliées à la terre telles que des tuyaux, des radiateurs, des fours et des réfrigérateurs.** Il existe un risque élevé de choc électrique si votre corps est mis à la terre.
- **Protéger les outils électriques de la pluie ou de l'humidité.** L'infiltration d'eau dans un outil électrique accroît le risque de choc électrique.
- **Ne jamais utiliser le câble à d'autres fins que celles prévues, par exemple pour porter ou suspendre l'outil électrique ou pour débrancher la fiche de la prise de courant. Tenir le câble à l'écart de la chaleur, de l'huile, d'arêtes vives ou de pièces en mouvement de l'appareil.** Un câble endommagé ou emmêlé augmente le risque d'électrocution.
- **Si vous travaillez en plein air avec un outil électrique, utilisez uniquement des rallonges également adaptées pour l'extérieur.** L'utilisation d'une rallonge adaptée pour l'extérieur réduit le risque de choc électrique.
- **Si vous êtes contraint d'utiliser l'outil électrique dans un environnement humide, employez un disjoncteur à courant de défaut.** L'utilisation d'un disjoncteur à courant de défaut diminue le risque de choc électrique.

3.1.3 Sécurité des personnes

- **Soyez attentif, faites attention à ce que vous faites et faites preuve de raison et de vigilance en travaillant avec un outil électrique. N'utilisez pas d'outil électrique si vous êtes fatigué ou sous l'influence de drogues, d'alcool ou de médicaments.** Un moment d'inattention lors de l'utilisation de l'outil électrique peut entraîner des blessures sérieuses.
- **Portez un équipement de protection personnel et portez toujours des lunettes de protection.** Porter un équipement de protection personnel tel qu'un masque anti-poussière, des chaussures de sécurité antidérapantes, un casque de protection ou une protection auditive selon le type et l'emploi de l'outil électrique diminue le risque de blessures.
- **Évitez toute mise en marche intempestive. Assurez-vous que l'outil électrique est hors circuit avant de le raccorder à l'alimentation électrique et/ou avant de brancher la batterie, de le prendre ou de le porter.** Le fait de porter l'outil électrique avec le doigt posé sur l'interrupteur ou de raccorder l'outil électrique lorsqu'il est mis en marche peut constituer une source d'accidents.
- **Avant de mettre en marche l'outil électrique, retirez les outils de réglage ou les clés de serrage.** Un outil ou une clé restés sur une partie rotative de le l'appareil peuvent provoquer des blessures.
- **Évitez une position anormale du corps. Assurez un appui stable et veillez à conserver l'équilibre à tout moment.** Vous pourrez ainsi, même dans des situations inattendues, mieux contrôler l'appareil électrique.
- **Portez des vêtements adaptés. Ne portez pas de vêtements amples ni de bijoux. Maintenez les cheveux et les vêtements éloignés des pièces mobiles.** Les vêtements amples, les bijoux ou les cheveux longs peuvent être happés par les pièces en mouvement.
- **Si des dispositifs collecteurs ou des dispositifs d'aspiration de poussières peuvent être montés, assurez-vous qu'ils sont raccordés et qu'ils sont correctement utilisés.** L'utilisation d'un dispositif d'aspiration de poussières peut diminuer le risque provoqué par la poussière.

3.1.4 Utilisation et manipulation de l'outil électrique

- **Ne pas sursolliciter l'appareil. Utilisez l'outil électrique adapté pour votre travail.** En utilisant l'outil électrique adapté, vous travaillez mieux et de façon plus sûre dans le cadre de la plage de performance indiquée.
- **N'utilisez aucun outil électrique dont le commutateur est défectueux.** Un outil électrique que l'on ne peut plus allumer ou éteindre est potentiellement dangereux et doit être réparé.
- **Retirez la fiche de la prise de courant et/ou retirez la batterie avant de procéder aux réglages des appareils, de remplacer les accessoires ou de poser l'appareil.** Cette mesure de sécurité évite une mise en marche involontaire de l'outil électrique.
- **Conservez les outils électriques non utilisés hors de la portée d'enfants. Ne confiez pas l'appareil à des personnes n'étant pas familiarisées avec sa manipulation ou n'ayant pas lu les présentes instructions.** Les outils électriques sont dangereux lorsqu'ils sont utilisés par des personnes inexpérimentées.
- **Prenez soin de l'outil électrique. Contrôlez que les éléments rotatifs fonctionnent parfaitement et qu'ils ne se coincent pas, que les pièces ne sont pas cassées ou endommagées de sorte que le fonctionnement de l'outil électrique en soit altéré. Faites réparer les pièces endommagées avant utilisation de l'appareil.** Beaucoup d'accidents ont pour origine un mauvais entretien des outils électriques.
- **Veillez à ce que les outils de coupe restent acérés et propres.** Les outils de coupe minutieusement entretenus et disposant de tranchants acérés se coincent moins et sont plus faciles à diriger.
- **Utilisez l'outil électrique, les accessoires, les outils d'insertion, etc. conformément aux présentes instructions. Tenez compte des conditions d'utilisation et de la tâche à effectuer.** L'utilisation d'outils électriques à d'autres fins que celles prévues peut entraîner des situations dangereuses.

3.1.5 Utilisation et manipulation de l'outil sur batterie

- **Ne recharger les batteries qu'avec des chargeurs recommandés par le fabricant.** Si la station de charge est utilisée pour

d'autres types de batteries que celui préconisé, elle risque de prendre feu.

- **N'utiliser dans les outils électriques que les batteries prévues à cet effet.** L'utilisation d'autres batteries peut constituer une source de blessures et d'incendie.
- **Tenir la batterie non utilisée à l'écart de trombones, des pièces de monnaie, de clés, de clous, de vis ou autres objets métalliques risquant d'entraîner un pontage des contacts.** Un court-circuit entre les contacts de la batterie peut provoquer des brûlures ou être à l'origine d'incendies.
- **En cas d'utilisation incorrecte, du liquide peut s'écouler de la batterie. Éviter une entrée en contact avec cette dernière. En cas de contact accidentel, rincez abondamment à l'eau. Au cas où du liquide entrerait en contact avec les yeux, consulter également un médecin.** Lorsqu'il s'écoule, le liquide de la batterie peut irriter la peau ou provoquer des brûlures.

3.1.6 SAV

- **Faites réparer votre appareil uniquement par du personnel qualifié et en utilisant exclusivement des pièces de rechange d'origine.** En procédant ainsi, le maintien de la sécurité de l'appareil est garanti.

3.2 Consignes de sécurité pour les tronçonneuses

- **Lorsque la tronçonneuse fonctionne, tenir la chaîne coupante à l'écart de toutes les parties du corps. Avant de démarrer la tronçonneuse, s'assurer que la chaîne coupante ne touche rien.** Lors des travaux réalisés avec une tronçonneuse, un moment d'inattention suffit pour que des vêtements ou des parties du corps soient saisis par la chaîne coupante.
 - **Toujours tenir la tronçonneuse de la main droite au niveau de la poignée arrière et de la main gauche au niveau de la poignée avant.** Le fait de tenir la tronçonneuse dans une position de travail inverse augmente le risque de blessures, ne pas employer cette posture.
 - **L'outil électrique doit être tenu uniquement par les poignées isolées, car la chaîne peut toucher des câbles masqués.** Les chaînes qui touchent un fil métallique conducteur d'électricité rendent les parties métalliques de l'outil électrique conductrices
- et l'opérateur peut alors subir un choc électrique.
- **Porter des lunettes de protection et un protecteur auditif. D'autres équipements de protection pour la tête, les mains, les jambes et les pieds sont recommandés.** Des vêtements de protection adaptés réduisent le risque de blessures provoquées par la projection de copeaux et par un contact accidentel avec la chaîne coupante.
 - **Ne jamais utiliser la tronçonneuse sur un arbre.** Risques de blessures en cas d'utilisation sur un arbre.
 - **Adopter toujours une posture stable et utiliser la tronçonneuse uniquement sur un sol dur, stable et régulier.** Un sol glissant ou des plans d'appui instables comme c'est le cas sur une échelle peuvent entraîner une perte de l'équilibre ou une perte de contrôle de la tronçonneuse.
 - **Lors de la découpe d'une branche sous tension, s'attendre à ce que celle-ci rebondisse.** Lorsque la tension se libère dans les fibres de bois, la branche tendue risque de toucher l'utilisateur et/ou de lui faire perdre le contrôle de la tronçonneuse.
 - **Faire preuve d'une extrême prudence lors de la découpe de broussailles et de jeunes arbres.** Le fin matériau peut se prendre dans la chaîne coupante et buter contre vous ou vous faire perdre l'équilibre.
 - **Tenir la tronçonneuse au niveau de la poignée avant lorsqu'elle est éteinte, avec la chaîne coupante détournée de votre corps. Lors du transport ou du remisage de la tronçonneuse, mettre systématiquement le capot de protection.** Une manipulation soigneuse de la tronçonneuse réduit les probabilités de contact involontaire avec la chaîne coupante en mouvement.
 - **Respecter les consignes concernant le graissage, la tension de la chaîne et le changement d'accessoire.** Une chaîne mal tendue ou mal graissée peut se rompre ou augmenter le risque de rebond.
 - **Maintenir les poignées propres, sèches et exemptes d'huile et de graisse.** Des poignées grasses, huileuses sont glissantes et entraînent une perte du contrôle.
 - **Scier uniquement du bois. Ne pas utiliser la tronçonneuse pour des travaux pour lesquelles elle n'est pas conçue.**
Exemple : ne pas utiliser la tronçonneuse

pour scier du plastique, de la maçonnerie ou des matériaux de construction qui ne sont pas en bois. L'utilisation de la tronçonneuse pour des travaux non conformes à l'usage prévu peut entraîner des situations dangereuses.

3.3 Causes et moyens de prévention d'un rebond

Un rebond peut se produire lorsque l'extrémité du rail de guidage entre en contact avec un objet ou que le bois se plie et que la chaîne coupante se coince dans l'élément coupé.

Un contact avec l'extrémité de la chaîne peut, dans certains cas, provoquer une réaction inattendue, dirigée vers l'arrière, lors de laquelle le rail de guidage bute vers le haut et en direction de l'utilisateur.

Le blocage de la chaîne coupante au niveau du bord supérieur du rail de guidage est susceptible de repousser rapidement le rail en direction de l'utilisateur.

Chacune de ces réactions peut être à l'origine d'une perte de contrôle de la tronçonneuse et provoquer éventuellement de graves blessures. Ne pas compter uniquement sur les dispositifs de sécurité intégrés à la tronçonneuse. En tant qu'utilisateur d'une tronçonneuse, il vous faut prendre différentes mesures permettant de travailler sans risque de blessure et d'accident.

Un rebond est la conséquence d'une utilisation incorrecte ou inadaptée de l'outil électrique. Il est possible de le prévenir grâce à des mesures de précaution adaptées, telles que décrites ci-après :

- **Tenir la tronçonneuse des deux mains, avec les pouces et les doigts autour des poignées de la tronçonneuse. Placer le corps et les bras de manière à ce qu'ils puissent résister aux forces de rebond.** Le fait de prendre des mesures adaptées permet à l'utilisateur de maîtriser les forces de rebond. Ne jamais lâcher la tronçonneuse.
- **Éviter une posture anormale et ne pas scier à bras levés.** Ceci permet d'éviter un contact involontaire avec l'extrémité du rail et de mieux contrôler la tronçonneuse dans des situations inattendues.
- **Utiliser systématiquement les rails de rechange et les chaînes coupantes prescrits par le fabricant.** Des rails de rechange et des chaînes coupantes incorrects sont susceptibles de provoquer une rupture de la chaîne et/ou un rebond.

- **Respecter les instructions du fabricant concernant l'affûtage et la maintenance de la chaîne coupante.** Des limiteurs de profondeur trop bas augmentent la tendance au rebond.

3.4 Consignes de sécurité concernant la batterie

Cette section cite toutes les consignes de sécurité et d'avertissement essentielles à observer lors de l'utilisation de la batterie. Lisez ces consignes.

- N'utiliser la batterie que de manière conforme, c'est-à-dire pour les appareils sans fil de l'entreprise AL-KO. Ne charger la batterie qu'avec le chargeur AL-KO préconisé.
- Ne sortir la batterie neuve de son emballage d'origine qu'immédiatement avant de l'utiliser.
- Avant toute première utilisation, la batterie doit être rechargée entièrement. Toujours utiliser le chargeur indiqué. Respecter les indications figurant sur la présente notice d'utilisation pour recharger la batterie.
- N'utilisez pas la batterie dans les environnements exposés à un risque d'explosion et d'incendie.
- Pendant son utilisation avec l'appareil, n'exposez pas la batterie à l'humidité.
- Protéger la batterie de la chaleur, de l'huile et des flammes pour éviter de l'endommager et empêcher les fuites de vapeurs et d'électrolyte.
- Ne pas heurter ou jeter la batterie.
- Ne pas utiliser la batterie si elle est encrassée ou mouillée. Avant d'utiliser la batterie, la nettoyer et la sécher à l'aide d'un chiffon sec et propre.
- Tenir la batterie chargée et non utilisée à distance des objets métalliques (p.ex. trombones, pièces de monnaie, clés, clous, vis) afin de ne pas court-circuiter les contacts. Un court-circuit peut provoquer des brûlures ou un incendie.
- Ne pas ouvrir, désosser ou broyer la batterie. Il existe sinon un risque de choc électrique et de court-circuit.
- En cas d'utilisation incorrecte et si la batterie est endommagée, des vapeurs et du fluide électrolytique peuvent fuir. Ventiler suffisamment la pièce et en cas de problèmes de santé, consulter un médecin.
En cas de contact avec du fluide électroly-

tique, laver celui-ci à grande eau et rincer immédiatement et abondamment les yeux. Consulter ensuite un médecin.

- La batterie ne doit pas être utilisée par des personnes non autorisées sauf si ces personnes sont sous la surveillance d'une personne responsable de leur sécurité ou si elles ont été instruites sur la manière d'utiliser la batterie. Les personnes non autorisées sont p. ex. :
 - Les personnes (y compris les enfants) aux facultés physiques, sensorielles ou mentales restreintes.
 - Les personnes ne possédant aucune expérience et/ou aucune connaissance sur la batterie.
- Les enfants doivent être surveillés et informés afin qu'ils ne jouent pas avec cette batterie.
- Ne pas laisser la batterie indéfiniment en charge. En cas de stockage prolongé, retirer la batterie du chargeur.
- Retirer la batterie des appareils qu'elle alimente si ces appareils ne sont pas utilisés.
- Stocker la batterie non utilisée dans un lieu sec et non accessible. Protéger la batterie de la chaleur et des rayons directs du soleil. Les personnes non autorisées et les enfants ne doivent pas pouvoir avoir accès à la batterie.

3.5 Consignes de sécurité concernant le chargeur

Cette section cite toutes les consignes de sécurité et d'avertissement essentielles à observer lors de l'utilisation du chargeur. Lisez ces consignes.

- Utilisez l'appareil uniquement de manière conforme, c'est-à-dire pour charger la batterie prévue. Ne recharger que des batteries d'origine d'AL-KO sur ce chargeur.
- Avant chaque utilisation, examiner l'appareil en intégralité, en particulier le câble d'alimentation et le compartiment à batterie, pour exclure la présence de dommages. N'utiliser l'appareil que s'il est en parfait état.
- N'utilisez pas l'appareil dans les environnements exposés à un risque d'explosion et d'incendie.
- Utilisez l'appareil uniquement en intérieur et ne l'exposez pas à l'humidité.
- Toujours placer le chargeur sur une surface bien ventilée et non inflammable car il chauffe pendant le chargement. Ne pas observer les fentes d'aération et ne pas couvrir l'appareil.
- Avant de brancher le chargeur, s'assurer que la tension secteur disponible correspond aux spécifications techniques.
- N'utiliser le câble d'alimentation que pour brancher le chargeur ; ne pas l'utiliser avec un autre appareil. Ne pas transporter le chargeur par le câble d'alimentation, et ne pas débrancher la fiche secteur de la prise murale en tirant sur le câble d'alimentation.
- Protéger le câble d'alimentation de la chaleur, de l'huile et des arêtes vives pour ne pas l'endommager.
- Ne pas utiliser le chargeur ni la batterie s'ils sont encrassés ou mouillés. Nettoyer et sécher l'appareil et la batterie avant de les utiliser.
- Ne pas ouvrir le chargeur ni la batterie. Il existe sinon un risque de choc électrique et de court-circuit.
- Pour votre sécurité, faites réparer votre appareil uniquement par du personnel qualifié et en utilisant des pièces de rechange d'origine.
- La batterie ne doit pas être utilisée par des personnes non autorisées sauf si ces personnes sont sous la surveillance d'une personne responsable de leur sécurité ou ont reçu d'elle des instructions sur la manière d'utiliser l'appareil. Les personnes non autorisées sont p. ex. :
 - Les personnes (y compris les enfants) aux facultés physiques, sensorielles ou mentales restreintes
 - Les personnes ne possédant aucune expérience et/ou aucune connaissance sur l'appareil.
- Les enfants doivent être surveillés et informés afin qu'ils ne jouent pas avec cet appareil.
- Stocker l'appareil non utilisé à un endroit sec et non accessible. Les personnes non autorisées et les enfants ne doivent pas pouvoir avoir accès à l'appareil.

3.6 Consignes de sécurité pour le travail

- Observez les prescriptions de sécurité spécifiques au pays, p. ex. des corporations professionnelles, des caisses sociales, des autorités de la protection au travail.
- Travaillez uniquement si la lumière du jour est suffisante, ou prévoi un éclairage artificiel.
- La zone de travail doit être libre de tout objet (p. ex. de morceaux coupés) – Risque de trébuchement.
- L'utilisateur est responsable en cas d'accidents avec des tiers ou de dégâts liés à leurs biens.
- Si vous travaillez une tronçonneuse pour la première fois :
 - Faites-vous expliquer la manipulation de la tronçonneuse par le vendeur ou par une personne expérimentée ou bien participez à une formation.
 - Avant la première utilisation, exercez-vous au moins la coupe de bois rond sur un chevalet à bûches ou sur un support.

3.6.1 Opérateurs

- Les jeunes de moins de 16 ans ou les personnes qui ne connaissent pas le mode d'emploi ne doivent pas utiliser l'appareil.
- La personne qui utilise la tronçonneuse doit être reposée, en bonne santé et en bonne forme physique. Toute personne qui ne doit pas faire d'efforts pour des raisons médicales doit demander l'avis de son médecin pour savoir si elle peut travailler avec une tronçonneuse.

3.6.2 Heures d'utilisation

Tenez compte des dispositions nationales relatives aux heures d'utilisation des tronçonneuses. Les heures d'utilisation des tronçonneuses peuvent être limitées par des réglementations nationales et locales.

3.6.3 Exposition aux vibrations



AVERTISSEMENT !

Danger dû aux vibrations

Le taux réel d'émission de vibrations lors de l'utilisation de l'appareil peut différer de la valeur indiquée par le fabricant. Tenez compte des facteurs d'influence avant ou pendant l'utilisation :

- Est-ce que l'appareil est utilisé de manière conforme ?
- Est-ce que les matières sont coupées et/ou traitées selon la méthode correcte ?
- Est-ce que l'appareil est en bon état de fonctionnement ?
- Est-ce que l'outil de coupe est correctement affûté et/ou est-ce que l'outil de coupe en place est adapté à la tâche ?
- Est-ce que les poignées et/ou poignées antivibratiles optionnelles sont fixées et reliées fixement à l'appareil ?

- Utiliser l'appareil uniquement avec le régime de moteur nécessaire pour le travail à effectuer. Éviter de le faire tourner à plein régime afin de réduire le bruit et les vibrations.
- En cas d'utilisation et de maintenance inappropriées, le bruit et les vibrations de l'appareil peuvent être amplifiés. Ceci est nocif pour la santé. Dans ce cas, arrêter immédiatement l'appareil et le faire réparer par un atelier de réparation autorisé.
- Le niveau d'exposition aux vibrations dépend du travail à accomplir ou de l'utilisation de l'appareil. Estimez ce niveau et faites des pauses en conséquence au cours de l'utilisation. Ceci permet de réduire nettement l'exposition aux vibrations pendant toute la durée de travail.
- Une utilisation prolongée de l'appareil expose l'opérateur aux vibrations et peut provoquer des problèmes circulatoires (« doigt blanc »). Pour éviter ce risque, porter des gants et maintenir les mains au chaud. Si un symptôme de « doigt blanc » survient, consulter immédiatement un médecin. Ces symptômes peuvent être : pertes de sensation, de la sensibilité, fourmillement, démangeaisons, douleurs, affaiblissement de la force, changement de couleur ou d'état de la peau. En

règle générale, ces symptômes affectent les doigts, les mains ou le poels. Le risque est accru quand la température est basse (inférieure à 10 °C environ).

- Pendant la journée de travail, faites de longues pauses pour récupérer après avoir subi le bruit et les vibrations. Planifier le travail de façon à répartir sur plusieurs jours l'utilisation des appareils qui provoquent des vibrations.
- Si vous ressentez une sensation désagréable dans les mains ou si votre peau prend une couleur anormale pendant que vous utilisez l'appareil, arrêtez immédiatement le travail. Prévoyez des pauses suffisantes. Sans pauses suffisantes, le syndrome du système main-bras peut apparaître.
- Réduisez le plus possible le risque d'exposition aux vibrations. Entretenez l'appareil conformément aux instructions de la notice d'utilisation.
- Lors d'une utilisation fréquente de l'appareil, contactez votre revendeur spécialisé pour l'achat d'accessoires antivibrations, tels que des poignées.
- Prévoyez un planning de travail qui permet de réduire l'exposition aux vibrations.

3.6.4 Exposition au bruit

Une certaine exposition au bruit due à l'appareil est inévitable. Prévoyez les tâches très bruyantes pendant les plages horaires autorisées et prévues pour cela. Le cas échéant, respectez les horaires de repos et limitez la durée de travail au strict minimum. Pour votre protection personnelle et pour la protection également des personnes à proximité, portez une protection auditive adaptée.

3.6.5 Travailler avec la tronçonneuse



AVERTISSEMENT !

Risque de graves blessures.

Lors de l'utilisation d'une tronçonneuse n'ayant pas été complètement montée, des blessures graves risquent de se produire.

- N'utilisez la tronçonneuse que si elle a été montée complètement.
- Préalablement à toute utilisation, procédez à un contrôle visuel pour vérifier que la tronçonneuse est complète et ne comporte aucun composant endommagé ou usé. Les dispositifs de sécurité et de protection doivent être intacts.



AVERTISSEMENT !

Risque de blessures en cas de démarrage intempestif de la tronçonneuse

Le démarrage intempestif de la tronçonneuse peut provoquer de graves blessures. Par conséquent, retirez la batterie lorsque :

- vous devez effectuer des travaux de contrôle, de réglage et de nettoyage ;
- vous travaillez sur les éléments de coupe ;
- vous vous éloignez de la tronçonneuse.
- Transport
- Stockage
- vous devez effectuer des travaux de maintenance et de réparation,
- il y a un danger.

- Ne jamais travailler seul
- Avoir toujours à disposition une trousse à pharmacie en cas d'accident éventuel.
- Évitez les contacts avec les objets métalliques qui se trouvent dans le sol ou qui sont raccordés électriquement avec la terre.
- L'équipement de protection individuelle est composé de :
 - un casque de protection ;
 - une protection auditive (p. ex. bouchons d'oreille), en particulier si le temps de travail quotidien dépasse 2,5 heures ;
 - des lunettes de protection ou une visière de protection du casque ;
 - un pantalon de protection avec éléments de protection anti-coupure ;
 - des gants de travail rigides ;
 - des chaussures de protection à semelle antidérapante et coque en acier.
- La tronçonneuse ne doit pas être utilisée au-dessus des épaules au risque sinon la tenue en main sûre n'est plus possible.
- En cas de changement de lieu, couper le moteur et insérer la protection de chaîne.
- Toujours mettre en place la protection de chaîne sur les tronçonneuses non utilisées et retirer la batterie.
- Ne poser la tronçonneuse que lorsque celle-ci est mise hors service.

- Ne pas utiliser la tronçonneuse pour le levage ou le déplacement du bois.
- Les troncs dont l'épaisseur est supérieure à celle de la longueur du guide-chaîne la doivent être coupés uniquement par du personnel spécialisé.
- Ne positionner la tronçonneuse pour couper que lorsque la chaîne de coupe est en marche, ne jamais démarrer la tronçonneuse avec la chaîne de coupe posée sur le matériau.
- Veiller à ce que l'huile de chaîne de coupe ne tombe pas sur le sol.
- Ne pas effectuer de travaux de coupe lorsqu'il pleut, neige ou en cas de tempête.
- Ne jamais mettre les dispositifs de sécurité et de protection hors service.

4 MONTAGE



AVERTISSEMENT !

Risque de graves blessures.

Lors de l'utilisation d'une tronçonneuse n'ayant pas été complètement montée, des blessures graves risquent de se produire.

- N'utilisez la tronçonneuse que si elle a été montée complètement.
- Préalablement à toute utilisation, procédez à un contrôle visuel pour vérifier que la tronçonneuse est complète et ne comporte aucun composant endommagé ou usé. Les dispositifs de sécurité et de protection doivent être intacts.



ATTENTION !

Risque de coupures.

Les arêtes tranchantes de la chaîne risquent de provoquer des coupures lors du montage.

- Enlevez la batterie avant le montage.
- Portez des gants de protection lors du montage de la chaîne et du rail de guidage.

4.1 Monter le guide-chaîne (02, 03)

1. Tirer (02/a) l'arceau de frein de chaîne (02/1) vers la poignée étrier pour défaire le frein de chaîne.

2. Tourner le verrouillage central (02/2) dans le sens antihoraire et le retirer avec le capot (02/3).
3. Placer le guide-chaîne (03/1) sur le boulon de guidage (03/2) et le pousser vers l'arrière jusqu'à ce qu'il soit possible de monter la chaîne.

4.2 Monter la chaîne (02, 03)

1. Positionner la chaîne de coupe sur le pignon de chaîne (03/3) et dans la rainure du guide-chaîne (03/1).
2. Passer la chaîne de coupe autour du pignon de renvoi mobile du guide-chaîne. La chaîne de coupe doit légèrement pendre sur le côté inférieur du guide-chaîne.
3. Mettre le capot (02/3) en place et serrer légèrement le verrouillage central (02/2).

4.3 Tendre la chaîne (04, 05)



REMARQUE

La chaîne n'est pas correctement tendue lorsque :

- elle se trouve au niveau inférieur du guide-chaîne et qu'il est possible de la faire avancer à la main ;
- il est possible de la lever de 3 ou 4 mm au centre du guide-chaîne.

1. Contrôler la position de la chaîne de coupe afin qu'elle soit bien placée sur le pignon de chaîne et dans le guide-chaîne.
2. Tourner l'anneau rotatif (04/1) vers le capot (04/2) de sorte que les deux triangles se fassent face (04/a).
3. Tourner le verrouillage central (05/1) dans le sens horaire (05/a). Ne pas serrer complètement le verrouillage central ou le tourner sur un tour en arrière.
4. Tourner l'anneau rotatif (05/2) dans le sens horaire jusqu'à ce que la chaîne, comme décrit ci-dessus, soit correctement tendue (05/b).
5. Tourner le verrouillage central (05/1) dans le sens horaire jusqu'à ce qu'il se fixe en position.

5 MISE EN SERVICE



DANGER !

Danger de mort et de blessures très graves

La non-connaissance des consignes de sécurité et des instructions d'utilisation peut entraîner de très graves blessures, voire la mort.

- Avant d'utiliser la tronçonneuse, lisez et observez toutes les consignes de sécurité et des instructions d'utilisation de cette notice d'utilisation ainsi que des manuels d'utilisation mentionnés.



AVERTISSEMENT !

Risque de graves blessures.

Si la tronçonneuse comporte des composants endommagés, cela peut provoquer de graves blessures.

- Préalablement à toute utilisation, procédez à un contrôle visuel pour vérifier que la tronçonneuse est complète et ne comporte aucun composant endommagé ou usé. Les dispositifs de sécurité et de protection doivent être intacts.

5.1 Charger la batterie (06, 07)



ATTENTION !

Risque d'incendie pendant le chargement !

La chauffe du chargeur peut entraîner un risque d'incendie, si celui-ci est posé sur une surface facilement inflammable et non ventilé suffisamment.

- Utilisez toujours le chargeur sur une surface non inflammable et dans un environnement non inflammable.
- S'il y en a : gardez les fentes d'aération non encombrées.



REMARQUE

Charger entièrement la batterie avant la première utilisation. La batterie peut être rechargée à partir de n'importe quel niveau de charge. Le chargement peut être interrompu sans endommager la batterie.



REMARQUE

En raison de la fonction de reconnaissance automatique de l'état de charge, la batterie est protégée de toute surcharge pendant le chargement. Elle peut donc rester connectée au chargeur, mais pas de manière permanente cependant.



REMARQUE

Tenir compte des notices d'utilisation séparées relatives à la batterie et au chargeur.

1. Reliez la batterie (06/1) au chargeur (06/2, 06/a), ainsi que le chargeur à la tension secteur (06/3, 06/b). Le chargement débute. La LED sur le chargeur est allumée et verte, l'état de charge est indiqué sur la batterie.
2. Observez les indications d'état de charge sur la batterie (07). Compter environ 2,5 heures pour un chargement complet. Le chargement s'arrête automatiquement dès que la batterie est entièrement chargée.
3. Détachez la batterie du chargeur (06/a) et débranchez le chargeur du secteur (06/b).

5.2 Rajouter de l'huile pour chaîne de coupe (08)

ATTENTION !

Danger d'endommagement de la tronçonneuse

La tronçonneuse subit de graves dommages s'il n'y a pas assez ou plus du tout d'huile de chaîne de coupe dans le réservoir, ou si cette huile a séché/colle. L'huile de chaîne de coupe séchée/qui colle peut provoquer des dommages au niveau des composants qui distribuent l'huile ou de la pompe à huile.

L'utilisation d'huile usagée provoque des dommages. L'utilisation d'huile usagée présente un risque pour l'environnement.

- Remplissez le réservoir d'huile de chaîne de coupe pour la mise en service.
- N'utilisez pas d'huile usagée.
- Au plus tard à chaque changement de batterie, rajoutez de l'huile de chaîne de coupe dans le réservoir.

La chaîne de coupe et le guide-chaîne sont alimentés en continu avec de l'huile par un système de lubrification automatique pendant le fonctionnement. L'huile de chaîne de coupe protège de la corrosion et d'une usure précoce. Pour lubrifier convenablement la chaîne de coupe, il faut qu'il y ait toujours suffisamment d'huile de chaîne de coupe dans le réservoir.

N'utiliser pour la lubrification de la chaîne de coupe et du guide-chaîne que de l'huile de chaîne de coupe de qualité biodégradable et écologique et la transporter et la stocker dans des bidons homologués et identifiés.

Avant chaque utilisation et à chaque changement de batterie, vérifiez le niveau d'huile et rajoutez de l'huile de chaîne de coupe si nécessaire :

1. Contrôler le niveau d'huile par le regard du réservoir (08/1). Il doit toujours y avoir de l'huile. Le niveau d'huile doit toujours se trouver entre les repères Minimum et Maximum.
2. Si cela est nécessaire, rajoutez de l'huile de chaîne de coupe par la tubulure de remplissage (08/2).

5.3 Test de bon fonctionnement du frein de chaîne

La tronçonneuse est équipée d'un frein de chaîne manuel qui est déclenché à l'aide de l'arceau du frein de chaîne, p. ex. en cas de rebond (kick-back).

Lorsque le frein de chaîne se déclenche, la chaîne et le moteur s'arrêtent brusquement.



DANGER !

Danger de mort en cas d'utilisation négligente

Les mouvements imprudents ou imprévisibles de la tronçonneuse provoquent de très graves blessures pouvant aller jusqu'à la mort.

- Travaillez toujours avec la tronçonneuse en étant très concentré et en toute sécurité.
- Au desserrage du frein de chaîne, ne pas actionner de commutateur.



AVERTISSEMENT !

Danger de mort et de blessures très graves en cas de défaut du frein de chaîne

Si le frein de chaîne ne fonctionne pas, la chaîne en mouvement peut provoquer de très graves blessures, voire la mort de l'utilisateur, par exemple en cas de rebond.

- Testez le frein de chaîne avant de commencer le travail.
- N'allumez pas la tronçonneuse si le frein de chaîne est défectueux. Dans ce cas, faites contrôler la tronçonneuse dans un atelier SAV.

5.3.1 Test du frein de chaîne quand le moteur est arrêté (09)

1. Retirer la batterie (voir *chapitre 6.3 "Insérer/retirer la batterie (14)", page 97*).
2. Pour desserrer le frein de chaîne, tirer (09/1) l'arceau du frein de chaîne (09/1) en direction de la poignée étrier (09/2). La chaîne de coupe peut être avancée à la main.
3. Pour mettre en marche le frein de chaîne, pousser l'arceau de frein de chaîne (09/1) vers l'avant (09/b). La chaîne de coupe ne doit pas pouvoir être avancée.

5.3.2 Test du frein de chaîne quand le moteur est allumé (09)



REMARQUE

Avant chaque mise en route de la tronçonneuse, desserrer le frein de chaîne.

1. Tenir fermement et en toute sécurité la tronçonneuse par la poignée arceau et par la poignée arrière.
2. Tirer (09/a) l'arceau de frein de chaîne (09/1) en direction de la poignée étrier (09/2) pour desserrer le frein de chaîne.
3. Mettre le moteur en marche.
4. Appuyer (09/b) l'arceau de frein de chaîne (09/1) vers l'avant. La chaîne et le moteur doivent s'arrêter immédiatement.

6 UTILISATION



DANGER !

Danger de mort et de blessures très graves

La non-connaissance des consignes de sécurité et des instructions d'utilisation peut entraîner de très graves blessures, voire la mort.

- Avant d'utiliser la tronçonneuse, lisez et observez toutes les consignes de sécurité et des instructions d'utilisation de cette notice d'utilisation ainsi que des manuels d'utilisation mentionnés.

- Respecter la réglementation spécifique au pays en ce qui concerne les horaires d'exploitation.
- Saisir la poignée arrière de la main droite et la poignée étrier de la main gauche et les tenir fermement.
- Ne pas lâcher les poignées tant que le moteur est en marche.
- Ne pas utiliser la tronçonneuse en cas de :
 - fatigue
 - malaise
 - prise d'alcool, de médicaments ou de drogues

6.1 Vérifier l'huile de chaîne de coupe

Méthode voir *chapitre 5.2 "Ajouter de l'huile pour chaîne de coupe (08)"*, page 95.

ATTENTION !

Danger d'endommagement de la tronçonneuse

La tronçonneuse subit de graves dommages s'il n'y a pas assez ou plus du tout d'huile de chaîne de coupe dans le réservoir, ou si cette huile a séché/colle. L'huile de chaîne de coupe séchée/qui colle peut provoquer des dommages au niveau des composants qui distribuent l'huile ou de la pompe à huile.

L'utilisation d'huile usagée provoque des dommages. L'utilisation d'huile usagée présente un risque pour l'environnement.

- À chaque utilisation, vérifiez auparavant qu'il y a assez d'huile de chaîne de coupe dans le réservoir.
- Si le niveau d'huile de chaîne de coupe est trop bas, faites l'appoint.
- N'utilisez pas d'huile usagée.

6.2 Attacher le système sangle-batterie (10) à (13)

Attacher le système sangle-batterie conformément aux figures (10) à (13).

6.3 Insérer/retirer la batterie (14)

Insérer la batterie

1. Insérer (14/a) la batterie (14/1) dans le système sangle-batteries (14/2) jusqu'à ce qu'elle s'enclante.

Retirer la batterie

1. Appuyer sur le bouton de déverrouillage (14/3) présent sur la batterie (14/1) et le maintenir enfoncé.
2. Extraire (14/b) la batterie (14/1).

6.4 Réaliser l'alimentation électrique (15, 16)

Monter le câble de raccordement

1. Aligner le premier connecteur du câble de raccordement (15/1) avec la cheville et la rainure de guidage du connecteur (15/2) du système sangle-batterie, les assembler et tourner légèrement dans le sens horaire jusqu'à ce que le commutateur de verrouillage et déverrouillage (15/3) s'enclante audiblement.
2. Aligner le deuxième connecteur du cordon (16/1) avec la cheville et la rainure de guidage de la douille de raccordement (16/2), l'insérer dans la douille de raccordement (16/a) et tourner légèrement dans le sens horaire jusqu'à ce que le commutateur de verrouillage et déverrouillage (16/3) s'enclante audiblement.

Démonter le câble de raccordement

1. Tirer (15/b) le commutateur de verrouillage et déverrouillage (15/3) vers l'arrière, tourner le connecteur légèrement vers la gauche et l'extraire (15/c).
2. Tirer le commutateur de verrouillage et déverrouillage (16/3) vers l'arrière, tourner le connecteur légèrement vers la gauche et l'extraire (16/b) de la douille de raccordement de l'appareil (16/2).

6.5 Allumer et éteindre le moteur (17)



ATTENTION !

Risque de lésions de l'ouïe

En fonctionnement, la tronçonneuse produit un bruit intense susceptible de provoquer des troubles auditifs.

- Quand vous travaillez avec la tronçonneuse, portez une protection auditive.



REMARQUE

Avant chaque mise en route de la tronçonneuse, desserrer le frein de chaîne.

Mettre le moteur en marche :

1. Desserrer le frein de chaîne.
2. Appuyer sur le bouton de blocage (17/1) avec le pouce et maintenir enfoncé.
3. Appuyer sur la manette des gaz (17/2) et la maintenir enfoncée.
4. Relâcher le bouton de blocage (17/1). Il n'est pas nécessaire après le démarrage de maintenir enfoncé le bouton de blocage de la tronçonneuse. Il a pour but d'éviter un démarrage involontaire de la tronçonneuse.

Arrêter le moteur :

1. relâcher la manette des gaz (17/2).

6.6 Tester le frein de chaîne

Méthode voir *chapitre 5.3 "Test de bon fonctionnement du frein de chaîne"*, page 96.



AVERTISSEMENT !

Danger de mort et de blessures très graves en cas de défaut du frein de chaîne

Si le frein de chaîne ne fonctionne pas, la chaîne en mouvement peut provoquer de très graves blessures, voire la mort de l'utilisateur, par exemple en cas de rebond.

- Testez le frein de chaîne avant de commencer le travail.
- N'allumez pas la tronçonneuse si le frein de chaîne est défectueux. Dans ce cas, faites contrôler la tronçonneuse dans un atelier SAV.

6.7 Augmenter/diminuer la vitesse de la chaîne (fonction mode éco/mode Power) (18)

La fonction mode éco/mode Power vous permet d'augmenter ou de diminuer à volonté la vitesse de la chaîne. Une vitesse élevée (mode Power) diminue la durée d'utilisation de la batterie.

1. Appuyer sur le bouton (18/1). La LED (18/2) s'allume lorsque le mode Power est activé.
2. Appuyer une nouvelle fois sur le bouton (18/1) pour désactiver le mode Power.

Si l'appareil est éteint puis rallumé, il commence avec le réglage sélectionné en dernier.

6.8 Vérifier le niveau de charge de la batterie « Motion Detection » (07)

Un indicateur de l'état de charge est situé sur la face supérieure de la batterie. Il s'active automatiquement pendant quelques secondes si vous secouez légèrement la batterie.

1. Secouez la batterie. Les LED de l'indicateur de niveau de charge s'allument selon l'état de charge de la batterie.
2. Pour relever le niveau de charge :

Témoins de l'état de charge sur la batterie

LED	Indications affichées
Rouge (07/1)	<ul style="list-style-type: none"> ■ Allumée : la batterie est entièrement chargée. ■ Clignote 1 fois de manière répétée : erreur facile à corriger, p. ex. température trop élevée ou trop basse. ■ Clignote 2 fois de manière répétée : erreur matérielle, p. ex. la batterie est défectueuse.
Verte (07/2)	Allumée : La batterie est chargée à > 0 %.
Verte (07/3)	Allumée : La batterie est chargée à > 25 %.
Verte (07/4)	Allumée : La batterie est chargée à > 50 %.
Verte (07/5)	Allumée : La batterie est chargée à > 75 %.

Pendant la charge, la LED verte clignote et indique l'état de charge actuel. Les LED vertes indiquant l'état de charge le plus bas restent toujours allumées.

Durée d'utilisation de la batterie

Si la durée d'utilisation de la batterie diminue alors que celle-ci est pleine, c'est qu'elle est usagée et doit être remplacée par une batterie d'origine neuve.

7 COMPORTEMENT AU TRAVAIL ET TECHNIQUE DE TRAVAIL



REMARQUE

Des cours sont régulièrement proposés par les groupements agricoles professionnels concernant la manipulation des tronçonneuses ainsi que l'abattage des arbres.



DANGER !

Danger de mort par insuffisance de connaissances spécialisées

L'insuffisance de connaissances spécialisées peut être à l'origine de très graves blessures pouvant aller jusqu'à la mort.

- Seules les personnes formées et expérimentées peuvent abattre et ébrancher les arbres.



DANGER !

Danger de mort dû à des éclats de bois

Des blessures extrêmement graves pouvant aller jusqu'à la mort peuvent être provoquées par des copeaux de bois arrachés.

- Enlever les copeaux et les débris de bois fendu de la partie à couper.

7.1 Abattre des arbres (19, 20)

Avant et pendant les travaux d'abattage, respectez les points suivants :

- Lors de l'abattage des arbres, il faut veiller à ce que l'activité ne mette pas d'autres personnes en danger, que des lignes électriques ne peuvent pas être atteintes et qu'aucun dommage ne sera provoqué. Si un arbre entre en contact avec ligne électrique, il faut en informer immédiatement le fournisseur d'électricité.
- Veillez aux propriétés d'autrui, animaux ou objets. Ils ne doivent pas se trouver dans la zone de danger. En cas de dommages, avertissez immédiatement le propriétaire.

- La distance de sécurité par rapport aux autres emplacements de travail ou objets doit être au moins égale à 2½ la longueur de l'arbre.
- Déterminer la direction de chute de l'arbre. Concernant la direction de chute de l'arbre, les éléments déterminants sont :
 - l'inclinaison naturelle de l'arbre ;
 - la position des branches les plus grosses ;
 - la hauteur de l'arbre ;
 - la croissance unilatérale des nouvelles branches ;
 - le terrain plat ou en pente ;
 - la croissance asymétrique, les endommagements du bois ;
 - la direction et la force du vent ;
 - la charge de neige.
- Dans les situations en pente, toujours travailler plus haut que l'arbre à abattre.
- S'assurer que le chemin de repli prévu ne comporte pas d'obstacles. Le chemin de repli prévu doit se trouver à env. 45° à l'arrière de la direction de chute (19).
- Le tronc doit être exempt de broussailles, branches et corps étrangers (par ex. saletés, pierres, écorce détachée, clous, pinces, fil, etc.).

Deux entailles et une découpe d'abattage doivent être faites sur l'arbre à abattre.

1. Lors des coupes d'abattage et de tronçonnage, fixer fermement les dents de préhension sur le bois à couper.
2. Scier l'entaille (20/C) d'abord à l'horizontale, puis en oblique à partir du haut, à 45° minimum. Le coincement de la tronçonneuse sera ainsi évité lors de l'exécution de la seconde entaille. L'entaille doit être pratiquée le plus près possible du sol et dans la direction de chute souhaitée (20/E). La profondeur de l'entaille doit être d'env. 1/4 du diamètre du tronc.
3. Pratiquer la découpe d'abattage (20/D) à l'opposé de l'entaille et exactement à l'horizontale. La découpe d'abattage doit être pratiquée à une hauteur de 3-5 cm au-dessus de l'entaille horizontale.
4. La découpe d'abattage (20/D) doit être de profondeur telle qu'une réserve de cassure (20/F), de 1/10 du diamètre du tronc, soit maintenue entre l'entaille (20/C) et la dé-

coupe d'abattage (20/D). Cette réserve de cassure évite la rotation du tronc et la chute dans une mauvaise direction. Lorsque la découpe d'abattage (20/D) s'approche de la réserve de cassure (20/F) l'arbre doit commencer à tomber. Ne sciez pas entièrement la réserve de cassure.

L'arbre tombe pendant le travail de coupe :

- Interrompre la coupe d'abattage si l'arbre tombe dans la mauvaise direction ou qu'il s'incline et coince la chaîne de coupe. Pour ouvrir l'entaille et coucher l'arbre dans la direction souhaitée, introduire des coins en bois, en plastique ou en aluminium.
 - Retirer immédiatement la tronçonneuse de l'entaille, la débrancher et la déposer.
 - Aller dans la zone de repli.
 - Faire attention aux branches et rameaux qui tombent.
5. Si l'arbre reste debout, provoquer une chute contrôlée en introduisant des coins dans la découpe d'abattage.
- Remarque:** Les coins utilisés doivent être exclusivement en bois, plastique ou aluminium.
6. Après achèvement du travail de coupe, enlever immédiatement la protection auditive et prêter attention aux signaux et appels d'avertissement.

Les coupes plongeantes, longitudinales et en profondeur ne doivent être exécutées que par des personnes expérimentées ou formées pour cela (20).



DANGER !

Danger de mort par chute d'arbre

Si aucun repli n'est possible lors de la chute de l'arbre, il peut en résulter de graves blessures, voire la mort.

- Ne commencer le travail d'abattage que lorsqu'un repli, sans obstacle de la zone d'abattage, est assuré.



DANGER !

Danger de mort par chute d'arbre incontrôlée

Les chutes incontrôlées d'arbres peuvent provoquer les blessures très graves, voir la mort.

- Laisser une réserve de cassure d'env. 1/10 du diamètre du tronc, au minimum, entre l'entaille et la découpe d'abattage, afin d'assurer la chute contrôlée d'un arbre.
- Ne pas effectuer de travaux d'abattage lorsqu'il y a du vent.

7.2 Ébranchage (21)

On entend par ébranchage le fait de découper les branches de l'arbre abattu. Tenez compte des points suivants lors de cette tâche :

- Pendant le travail, mettre la tronçonneuse en appui sur le tronc d'arbre à l'aide de la griffe.
- Laisser tout d'abord en place les grosses branches dirigées vers le bas, elles soutiennent l'arbre.
- Couper les branches les plus petites.
- Couper (21/a) successivement les branches de l'arbre de manière symétrique. Commencer par couper les branches qui gênent. Puis couper les branches qui provoquent des tensions. Terminer par la branche principale en la sciant à la base.
- Scier les branches libres en partant du haut (21/b) et non pas du bas.
- Faire attention aux branches sous tension et les couper entièrement (21/c) de bas en haut afin d'éviter de coincer la tronçonneuse.

7.3 Tronçonner un arbre (22 – 25)

On entend par tronçonner le fait de découper l'arbre abattu en tronçons. Tenez compte des points suivants lors de cette tâche :

- Veillez à être bien stable et à bien répartir le poids de votre corps sur les deux pieds. Si possible, placer des branches, poutres ou cales sous le tronc pour l'étayer.
- Dans les situations en pente, toujours travailler plus haut que le tronc d'arbre, car celui-ci peut rouler (22).
- Manœuvrer la tronçonneuse de manière à ce qu'aucune partie du corps ne se trouve dans le prolongement de la plage de pivotement de la tronçonneuse.

- Placer les dents de préhension juste à côté du bord de coupe et laisser tourner la tronçonneuse autour de ce point. En fin de coupe, ne pas exercer de pression.
- Pour conserver le contrôle total de la tronçonneuse au moment de la coupe, réduire la pression appliquée vers la fin de la coupe mais sans relâcher la fermeté de préhension aux deux poignées de la tronçonneuse.
- Veillez à ce que la chaîne de coupe ne touche pas le sol.
- Après achèvement de la coupe, attendre l'arrêt complet de la chaîne avant de retirer la tronçonneuse.
- Toujours arrêter le moteur de la tronçonneuse avant de se diriger vers l'arbre suivant.

Toute la longueur du tronc d'arbre repose uniformément :

- Couper (23/a) le tronc d'arbre à partir du haut et ne pas couper dans le sol.

Le tronc d'arbre repose sur une extrémité :

- Afin d'éviter le coincement de la tronçonneuse et l'éclatement du bois, couper d'abord 1/3 du diamètre du tronc, à partir du bas (24/a), ensuite le reste à partir du haut au niveau de la coupe du bas (24/b).

Le tronc d'arbre repose sur les deux extrémités :

Afin d'éviter le coincement de la tronçonneuse et l'éclatement du bois, couper d'abord 1/3 du diamètre du tronc, à partir du haut (25/a), ensuite le reste à partir du bas au niveau de la coupe du bas (25/b).



DANGER !

Danger de mort dû au rebond (kick-back).

Le rebond de l'appareil peut blesser mortellement l'utilisateur.

- Prenez impérativement les mesures nécessaires pour éviter tout rebond.

7.4 Raccourcir du bois de coupe

Lors de ce travail, les points suivants doivent être respectés :

- Utilisez un support de coupe sûr (établi, cale, poutres).
- Veillez à avoir une bonne tenue et une répartition homogène du poids du corps.
- Sécuriser les bois ronds pour éviter qu'ils ne tournent.

- Pour couper, amener la chaîne uniquement quand elle est en marche. Ne jamais activer la tronçonneuse lorsque la chaîne est déjà posée sur le bois.
- Ne pas maintenir le bois avec le pied ni le faire tenir par une tierce personne.

8 MAINTENANCE ET ENTRETIEN



AVERTISSEMENT !

Danger de coupures

Risque de coupures si vous mettez la main dans les pièces mécaniques à arêtes vives ou mobiles ainsi que dans les mécanismes de coupe.

- Avant tout travail de maintenance, d'entretien et de nettoyage, éteignez toujours l'appareil. Retirez la batterie.
- Pour les travaux de maintenance, d'entretien et de nettoyage, portez toujours des gants de protection.

La tronçonneuse ne correspond pas à toutes les normes de sécurité en vigueur. Les réparations ne doivent être effectuées que par du personnel spécialisé qualifié et en utilisant que des pièces détachées originales.

- Après chaque utilisation de la tronçonneuse, vérifier l'usure et remplacer si nécessaire les composants endommagés.
- Ne pas exposer l'appareil à l'eau ou à l'humidité. Nettoyer les parties en plastique à l'aide d'un chiffon, sans utiliser de détergent ni de solvant.
- Nettoyer les fentes de refroidissement lorsqu'elles sont obturées.
- Ne pas projeter d'eau sur la tronçonneuse et ne pas utiliser de nettoyage à haute pression.
- N'utiliser que les pièces de rechange indiquées par le fabricant.

8.1 Contrôler la tension de chaîne

Contrôler souvent la tension de la chaîne, car les chaînes neuves s'allongent.

La chaîne de coupe s'allonge à la température de fonctionnement et pend.

**REMARQUE**

La chaîne n'est pas correctement tendue lorsque :

- elle se trouve au niveau inférieur du guide-chaîne et qu'il est possible de la faire avancer à la main ;
- il est possible de la lever de 3 ou 4 mm au centre du guide-chaîne.

**ATTENTION !****Risque de blessure dû au saut de chaîne.**

Une chaîne insuffisamment tendue peut sauter en fonctionnement et provoquer des blessures.

- Contrôler fréquemment la tension de la chaîne. La tension de la chaîne est insuffisante lorsque les maillons sortent de la rainure du rail de guidage inférieur.
- Tendre correctement la chaîne lorsque la tension de la chaîne est insuffisante.

correspondants qui garantissent un enlèvement de matière minimal et un affûtage uniforme de toutes les dents.

Il est possible d'affûter soi-même la tronçonneuse à l'aide de limes rondes spéciales dont le diamètre est adapté au type de chaîne concernée (voir *chapitre 8.6 "Tableau de maintenance de la chaîne", page 103*). Ceci exige de l'habileté et de l'expérience afin d'éviter d'endommager les dents.

Pour affûter la chaîne :

1. Arrêter la tronçonneuse et retirer la batterie ;
2. Desserrer le frein de chaîne.
3. Serrer le guide-chaîne avec la chaîne en place dans un étau approprié en veillant à ce que la chaîne puisse bouger librement.
4. Tendre la chaîne si elle est lâche.
5. Monter la lime dans le guidage correspondant, puis insérer la lime dans la fente de la dent en respectant une inclinaison uniforme correspondant au profil de la dent.
6. Ne donner que quelques coups de lime, et uniquement vers l'avant, et répéter l'opération sur toutes les dents de la même orientation (droite ou gauche).
7. Inverser la position du guide-chaîne dans l'étau et répéter l'opération sur les dents restantes.
8. Vérifier que la dent de limitation ne ressorte pas au-dessus de l'outil de contrôle et limer la partie éventuellement en saillie avec une lime plate et arrondir le profil.
9. Après affûtage, retirer toutes les limailles et la poussière puis graisser la chaîne en la plongeant dans un bain d'huile.

Il est nécessaire de remplacer la chaîne lorsque :

- la longueur des dents est inférieure à 5 mm ;
- si présent : lorsque la marque sur les dents des maillons-gouges n'est plus atteinte ;
- lorsque le jeu des maillons sur les rivets de la chaîne est trop important.

8.3 Nettoyer l'intérieur du pignon de chaîne

Nettoyer soigneusement la tronçonneuse après chaque utilisation.

1. Retirer la batterie et placer la tronçonneuse sur un support stable.
2. Dévisser le capot du pignon de chaîne.
3. Nettoyer l'intérieur du logement à l'aide d'un pinceau approprié.
4. Enlever la chaîne et retirer le guide-chaîne.

8.2 Affûter la chaîne de coupe (26)**DANGER !****Danger de mort dû au rebond (kick-back).**

Le rebond de la tronçonneuse peut blesser mortellement l'utilisateur.

- Affûter la chaîne de manière appropriée.

**REMARQUE**

Il est recommandé à l'utilisateur novice de tronçonneuses de faire affûter la chaîne de coupe par un spécialiste du service après-vente.

Pour des raisons de sécurité et d'efficacité, la chaîne doit toujours être parfaitement affûtée.

L'affûtage est nécessaire lorsque :

- les copeaux de bois ressemblent à de la poussière ;
- une force assez importante est requise pour la découpe ;
- la coupe n'est pas droite ;
- les vibrations augmentent ;

Si vous confiez l'affûtage à un service client qualifié, celui-ci peut le réaliser en utilisant des outils

5. Nettoyer la gorge du rail et l'orifice d'entrée d'huile.

8.4 Modifier le dispositif de serrage rapide (27)

1. Retirer le guide-chaîne (27/1) : Dévisser la vis (27/2) et défaire du guide-chaîne la tôle adaptatrice avec le crochet de serrage (27/3).
2. Retourner le guide-chaîne sur l'axe longitudinal.
3. Replacer la tôle adaptatrice avec crochet de serrage sur le guide-chaîne et fixer à nouveau à l'aide de la vis cruciforme.
4. Remonter le guide-chaîne (voir *chapitre 4.1 "Monter le guide-chaîne (02, 03)", page 94*).

8.5 Vérifier, retourner et graisser le guide-chaîne (28, 29)

Vérifier le guide-chaîne

Vérifiez régulièrement l'état du guide-chaîne. Le cas échéant, éliminer les bavures (28/1) qui dépassent, c'est-à-dire limer à un angle de 45° (28/2).

Retourner le guide-chaîne

Pour éviter une usure unilatérale de ce guide-chaîne, il faut retourner le guide-chaîne après chaque affûtage et remplacement de la chaîne.

1. Modifier la position du dispositif de serrage rapide sur le guide-chaîne (voir *chapitre 8.4 "Modifier le dispositif de serrage rapide (27)", page 103*).
2. Retourner le guide-chaîne.

Graisser le guide-chaîne

1. Nettoyer soigneusement la gorge du guide-chaîne (28/3) et les orifices d'entrée d'huile (28/4).
2. Nettoyer soigneusement les deux côtés du graisseur (29/1).
3. Faire entrer la graisse par pression sur les deux côtés, l'un après l'autre, à l'aide d'une pompe à graisse (29/2) jusqu'à ce qu'elle ressorte uniformément aux extrémités du pignon à étoile. Pendant l'opération toujours faire tourner le pignon à étoile.

8.6 Tableau de maintenance de la chaîne


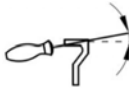



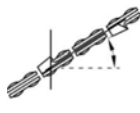




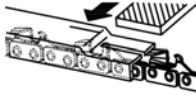

AVERTISSEMENT !

Risque de graves blessures.

Si la tronçonneuse est équipée d'un type de chaîne ou de guide-chaîne non autorisé, cela peut provoquer de graves blessures.

- Utilisez uniquement les chaînes et guide-chaîne autorisés.

Chaîne (guide-chaîne)	Diamètre de lime	Angle de tête	Angle d'entaille	Angle d'inclinaison de tête (55°)	Cote de profondeur
					
		Angle de rotation de l'outil	Angle d'inclinaison de l'outil	Angle latéral	
					
90PX040X (104MLEA041)	4,5 mm	30°	0°	75°	0,025"
91P045X (120SDEA041)	5/32"	30°	0°	85°	0,025"

Chaîne (guide-chaîne)	Diamètre de lime	Angle de tête	Angle d'en-queue	Angle d'inclinaison de tête (55°)	Cote de profondeur
91PX052X (140SDEA041)	5/32"	30°	0°	85°	0,025"
 <p>Cote de profondeur</p>				 <p>Lime</p>	

9 TRANSPORT



AVERTISSEMENT !

Danger de mort et de blessures très graves

Une chaîne en marche pendant le transport peut provoquer de très graves blessures, voire la mort.

- Ne jamais porter ou transporter la tronçonneuse avec la chaîne de coupe en marche.
- Avant de la transporter, prenez les mesures suivantes.

Avant de transporter l'appareil, prenez les mesures suivantes :

1. Arrêter la tronçonneuse et retirer la batterie ;
2. Enficher la protection de chaîne ;
3. Ne porter la tronçonneuse que par la poignée étrier. Le guide-chaîne et la chaîne doivent pointer vers l'arrière.
4. Dans un véhicule : Sécuriser la chaîne pour qu'elle ne bascule pas, ne soit pas endommagée et pour éviter la fuite d'huile de chaîne.

10 STOCKAGE

Nettoyer soigneusement la tronçonneuse après chaque utilisation. Conserver dans un endroit sec, fermé et hors de portée des enfants.

Lors des périodes d'arrêt de plus de 30 jours, effectuer les travaux suivants :

- Arrêter la tronçonneuse et retirer la batterie ;
- Vider le réservoir d'huile de chaîne de coupe ;
- Enlever la chaîne de coupe et le guide-chaîne, nettoyer et enduire d'huile de protection antirouille ;

- Nettoyer minutieusement la tronçonneuse et la conserver dans un local sec.

ATTENTION !

Danger d'endommagement de la tronçonneuse

Lors d'un remisage prolongé, l'huile de chaîne de coupe séchée/qui colle peut provoquer des dommages au niveau des composants qui distribuent l'huile ou de la pompe à huile.

- Vidanger l'huile de chaîne de coupe avant chaque remisage de longue durée de la tronçonneuse.

11 ÉLIMINATION

Indications de la loi allemande sur les appareils électriques et électroniques (ElektroG)



- Les appareils électriques et électroniques ne doivent pas être jetés aux ordures ménagères, mais être triés avant leur mise au rebut.
- Les piles ou batteries usagées qui ne sont pas fixées à demeure dans l'appareil usagé doivent être retirées avant d'éliminer l'appareil. Leur élimination est régie par la loi sur les piles.
- Les détenteurs et utilisateurs d'appareils électriques et électroniques sont légalement tenus de les rapporter après utilisation.
- L'utilisateur final porte seul la responsabilité de la suppression de ses données personnelles sur l'appareil usagé à éliminer.

Le symbole de la poubelle barrée signifie que les appareils électriques et électroniques ne doivent pas être jetés aux ordures ménagères.

Les appareils électriques et électroniques peuvent être déposés gratuitement aux endroits suivants :

- points de collecte ou centres de tri publics (p.ex. déchetteries communales)
- points de vente d'appareils électroniques (magasins ou en ligne) si le revendeur est obligé de reprendre l'appareil ou s'il le propose.

Ces déclarations ne s'appliquent qu'aux appareils installés et vendus dans les pays de l'Union européenne et soumis à la directive européenne 2012/19/UE. Dans les pays en dehors de l'Union européenne, des dispositions différentes peuvent être applicables en matière d'élimination des appareils électriques et électroniques.

Indications de la loi allemande sur les piles (BattG)



- Les piles et batteries usagées ne doivent pas être jetées aux ordures ménagères, mais être triées avant leur mise au rebut.
- Pour retirer en toute sécurité les piles et batteries de l'appareil électronique et pour toute information sur le type ou le système chimique, reportez-vous aux informations données dans le manuel d'utilisation et/ou de montage.
- Les propriétaires et utilisateurs de piles et de batteries sont légalement tenus de les rapporter après utilisation. La reprise de ces produits est limitée à une quantité estimée normale pour un ménage.

Les piles usagées peuvent contenir des substances nocives ou des métaux lourds qui peuvent nuire à l'environnement et à la santé. Le retraitement des piles usagées et l'utilisation des ressources qu'elles contiennent contribuent à la protection de ces deux ressources vitales.

Le symbole de la poubelle barrée signifie que les piles et les batteries ne doivent pas être jetées aux ordures ménagères.

En outre, s'il y a sous la poubelle les mentions Hg, Cd ou Pb, cela signifie que :

- Hg : la batterie contient plus de 0,0005 % de mercure
- Cd : la batterie contient plus de 0,002 % de cadmium
- Pb : la batterie contient plus de 0,004 % de plomb

Les batteries et les piles peuvent être déposées gratuitement aux endroits suivants :

- points de collecte ou centres de tri publics (p.ex. déchetteries communales)
- points de vente de piles et de batteries
- points de reprise du réseau national de récupération des piles usagées des appareils
- point de reprise du fabricant (s'il n'est pas membre du réseau national de récupération)

Ces déclarations ne s'appliquent qu'aux piles et batteries vendues dans les pays de l'Union européenne et soumises à la directive européenne 2006/66/CE. Dans les pays en dehors de l'Union européenne, des dispositions différentes peuvent être applicables en matière d'élimination des piles et batteries.

12 SERVICE CLIENTS/APRÈS-VENTE

En cas de questions portant sur la garantie, les réparations ou les pièces de rechange, contacter le service de maintenance AL-KO le plus proche de chez vous. Vous le trouverez à l'adresse suivante sur Internet :

www.al-ko.com/service-contacts

13 CARACTÉRISTIQUES TECHNIQUES

Tronçonneuse	CS 4235
Réf.	113616
Vitesse en marche à vide	15 – 20 m/s
Vitesse en fonctionnement	7 – 20 m/s
Pas du pignon de chaîne	3/8"
Frein de chaîne	Oui (électrique, PCB et tige de frein)
Marche par inertie de la chaîne (DIN EN 60745-2-13 – 19.107)	max. 0,15 s
Marche par inertie de la chaîne (DIN EN 50144-2-13:2001 – 18.104)	max. 2 s
Activation de la chaîne	Double
Volume du réservoir d'huile de chaîne	250 ml
Poids avec le guide-chaîne et la chaîne	3,80 kg
Poids sans le guide-chaîne ni la chaîne	3,15 kg
Protection contre la surcharge	Non
Niveau de puissance acoustique L _{WA} (DIN EN ISO 3744)	108 dB(A)
Niveau de pression acoustique L _{pA}	88 dB(A) K = 3,0 dB(A)
Valeur de vibrations (DIN EN 28662-1)*	2,5 m/s ² K = 1,5 m/s ²

Chaîne coupante	90PX040X	91PX045X	91PX052X
Épaisseur des maillons entraîneurs	1,1 mm	1,27 mm	1,27 mm

Guide-chaîne	104MLEA041	120SDEA041	140SDEA041
Longueur du guide-chaîne	10" / 25 cm	12" / 30 cm	14" / 35 cm
Longueur de coupe	17 cm	22 cm	27 cm

*Remarques

- La valeur d'émission de vibrations indiquée a été mesurée selon un procédé de contrôle normalisé et peut être utilisée avec une autre pour comparer un outil électrique.
- La valeur d'émission de vibrations indiquée peut également être utilisée pour estimer l'exposition (niveau d'exposition aux vibrations)
- La valeur d'émission de vibrations peut varier de la valeur indiquée pendant l'utilisation effective de l'outil électrique en fonction de la manière dont l'outil électrique est utilisé.
- Essayez de maintenir la sollicitation par les vibrations aussi faible que possible. Exemples de mesure permettant de réduire la sollicitation par les vibrations : port de gants lors de l'utilisation de l'outil, limite de la durée de travail. Il convient de tenir compte de toutes les composantes d'un cycle d'utilisation (par ex. des temps où l'outil électrique est éteint et les temps où il est certes allumé, mais non sollicité).

Batterie	127390
Tension nominale	36 V / 42 V max.
Capacité nominale	7,5 Ah
Durée de chargement	env. 150 min
Chargeur	127391
Tension secteur	230 V (AC)
Fréquence du réseau	50 Hz
Tension de sortie	42 V (DC)
Plage de températures d'utilisation	0 °C – +40 °C

14 AIDE EN CAS DE PANNES



ATTENTION !

Risque de blessures

Les parties de l'appareil à arêtes vives et mobiles peuvent provoquer des blessures.

- Pour les travaux de maintenance, d'entretien et de nettoyage, toujours porter des gants de protection !
- Mettre l'appareil hors tension et retirer la batterie !

Panne	Cause	Élimination
Le moteur ne fonctionne pas.	Pas de tension provenant de la batterie.	Faire contrôler l'alimentation électrique par un électricien qualifié.
	La protection contre la surcharge s'est déclenchée.	Attendre que la protection contre la surcharge rétablisse l'alimentation électrique.
	Frein de chaîne activé.	Desserrer le frein de chaîne.
Le guide-chaîne et la chaîne chauffent. Formation de fumée.	La chaîne est trop tendue.	Détendre la chaîne.
	Le réservoir d'huile est vide.	Rajouter de l'huile de chaîne de coupe. Contrôler l'état du réservoir d'huile.
	L'orifice de sortie d'huile et/ou la rainure du guide-chaîne sont encrassés.	Nettoyer l'orifice de sortie d'huile et la rainure du guide-chaîne.
Le moteur tourne, mais la chaîne ne tourne pas.	La chaîne est trop tendue.	Détendre la chaîne.
	Défaut sur l'appareil	Faire appel au service de maintenance AL-KO.
Seule de la sciure sort, pas des copeaux. Il faut appuyer la tronçonneuse sur le bois.	La chaîne est usée.	Affûter la chaîne ou contacter le service de maintenance d'AL-KO.
L'appareil vibre de manière anormale.	Défaut sur l'appareil	Faire appel au service de maintenance AL-KO.

**REMARQUE**

En cas de pannes ne figurant pas dans ce tableau ou ne pouvant pas être éliminées, contacter notre service après-vente compétent.

15 GARANTIE

Pendant la période légale de garantie contre les vices de fabrication, nous éliminons par réparation ou remplacement, selon notre choix, tout défaut de matériau ou de fabrication survenu sur l'appareil. La durée de prescription dépend de la législation respective en vigueur dans le pays où a été acheté l'appareil.

Notre garantie s'applique seulement en cas :

- de respect du présent manuel d'utilisation,
- d'utilisation correcte,
- d'utilisation de pièces de rechange d'origine.

La garantie ne s'applique pas en cas :

- de tentatives de réparation par l'utilisateur,
- de modifications techniques par l'utilisateur,
- d'utilisation non conforme.


Sont exclues de la garantie :

- les détériorations de la peinture dues à une usure normale,
- les pièces d'usure qui figurent en encadré sur la carte des pièces de rechange xxxxxx (x).

La période de garantie commence à courir au moment de l'achat par le premier utilisateur final. La date d'achat figurant sur la preuve d'achat fait foi. Veuillez vous adresser à votre revendeur ou bien au point de service après-vente agréé le plus proche, en présentant cette déclaration et la preuve d'achat. Les droits légaux de l'acheteur vis-à-vis du vendeur en cas de défaut ne sont pas affectés par cette déclaration.

16 TRADUCTION DE LA DÉCLARATION DE CONFORMITÉ CE ORIGINALE

Nous déclarons par la présente que ce produit, sous la forme mise sur le marché, répond aux dispositions des directives CE harmonisées, des normes de sécurité de l'UE et des normes spécifiques aux produits.

Produit	Fabricant	Responsable de la documentation
Tronçonneuse à batterie	AL-KO Geräte GmbH Ichenhauser Str. 14 89359 Kötz Allemagne	Andreas Hedrich Ichenhauser Str. 14 89359 Kötz Allemagne
Numéro de série		
G4013022		
Type	Directives UE	Normes harmonisées
CS 4235	2006/42/CE 2014/30/UE	EN 60745-1:2009+A11:2010 EN 60745-2-13:2009+A1:2010
Niveau de puissance acoustique	2000/14/CE 2011/65/UE	EN 55014-1:2006+A1:2009+A2:2011 EN 55014-2:2015
EN ISO 3744 mesuré/garanti 103,3 dB(A) / 108 dB(A)	Évaluation de la conformité	
	2000/14/CE Annexe V	
Homologation CE	Organisme notifié (2000/14/EG)	Kötz, 01/12/2017
M6A-17 12-47028	TÜV SÜD Product Service GmbH Ridlerstraße 65 80339 Munich Allemagne n° 0123	 Dr. Wolfgang Hergeth Managing Director

TRADUCCIÓN DEL MANUAL ORIGINAL DE INSTRUCCIONES

Índice

1	Acerca de este manual de instrucciones	110	3.6.3	Exposición a vibraciones	118
1.1	Símbolos de la portada	110	3.6.4	Exposición al ruido	118
1.2	Explicación de símbolos y palabras de señalización	110	3.6.5	Trabajo con la motosierra	119
2	Descripción del producto	110	4	Montaje	119
2.1	Uso previsto	110	4.1	Montaje de la guía (02, 03)	120
2.2	Posible uso indebido previsible	111	4.2	Montaje de la cadena (02, 03)	120
2.3	Riesgos residuales	111	4.3	Tensado de la cadena (04, 05)	120
2.4	Dispositivos de seguridad y protección	111	5	Puesta en funcionamiento	120
2.4.1	Protección contra conexión	111	5.1	Carga de la batería (06, 07)	120
2.4.2	Freno de la cadena/estribo del freno de la cadena	111	5.2	Rellenado con aceite de cadena de sierra (08)	121
2.4.3	Protección de sobrecarga	111	5.3	Comprobación de funcionamiento del freno de la cadena	121
2.5	Símbolos en el aparato	112	5.3.1	Comprobación del freno de la cadena con el motor desconectado (09)	122
2.6	Volumen de suministro	112	5.3.2	Comprobación del freno de la cadena con el motor conectado (09)	122
2.7	Vista general del producto (01)	112	6	Funcionamiento	122
3	Instrucciones de seguridad	113	6.1	Comprobación del aceite para cadenas	122
3.1	Instrucciones generales de seguridad para herramientas eléctricas	113	6.2	Colocación del sistema de correa de la batería (10) a (13)	123
3.1.1	Seguridad en el lugar de trabajo	113	6.3	Inserción/extracción de la batería (14)	123
3.1.2	Seguridad eléctrica	113	6.4	Establecimiento de la alimentación de tensión (15, 16)	123
3.1.3	Seguridad de personas	114	6.5	Conexión y desconexión del motor (17)	123
3.1.4	Uso y manejo de la herramienta eléctrica	114	6.6	Comprobación del freno de la cadena	123
3.1.5	Uso y manejo de la herramienta con batería	114	6.7	Aumento/reducción de la velocidad de la cadena [función modo Eco/modo Power] (18)	123
3.1.6	Servicio técnico	115	6.8	Comprobación del estado de carga de la batería «Motion Detection» (07)	124
3.2	Advertencias de seguridad para motosierras	115	7	Proceso y técnica de trabajo	124
3.3	Causas y prevención de un contragolpe	116	7.1	Tala de árboles (19, 20)	124
3.4	Instrucciones de seguridad sobre la batería	116	7.2	Desrame (21)	125
3.5	Instrucciones de seguridad sobre el cargador	117	7.3	Tronzado del árbol (22 - 25)	126
3.6	Indicaciones de seguridad para el trabajo	117	7.4	Corte de madera aserrada	126
3.6.1	Usuarios	118			
3.6.2	Tiempos de funcionamiento	118			

8	Mantenimiento y limpieza	126
8.1	Comprobación de la tensión de la cadena	127
8.2	Afilado de la cadena de sierra (26)	127
8.3	Limpieza del interior de la rueda de cadena	128
8.4	Cambio del mecanismo de sujeción rápido (27)	128
8.5	Comprobación, volteo y engrase de la guía (28; 29)	128
8.6	Tabla de mantenimiento de la cadena	128
9	Transporte	129
10	Almacenamiento	129
11	Eliminación del producto.....	129
12	Servicio de atención al cliente/servicio técnico	130
13	Datos técnicos	131
14	Ayuda en caso de avería	132
15	Garantía	133
16	Declaración CE de conformidad	133

1 ACERCA DE ESTE MANUAL DE INSTRUCCIONES

- La versión original de este manual de instrucciones está en alemán. Todas las demás versiones en otros idiomas son traducciones de la versión original.
- Antes de ponerlo en marcha, es imprescindible leer atentamente este manual de instrucciones. Esto es esencial para un trabajo seguro y un manejo sin problemas.
- Conserve siempre este manual de instrucciones para poderlo leerlo en caso de que necesite consultar información sobre el aparato.
- Entregue el aparato a otra persona siempre adjuntando el manual de instrucciones.
- Lea y tenga en cuenta las indicaciones de seguridad y advertencias de este manual de instrucciones.

1.1 Símbolos de la portada

Símbolo	Significado
	Símbolo de manual de instrucciones
	Símbolo de aparato con batería de iones de litio

1.2 Explicación de símbolos y palabras de señalización



¡PELIGRO!

Indica una situación de peligro inminente que, en caso de no evitarse, produce lesiones graves o la muerte.



¡ADVERTENCIA!

Indica una situación de peligro potencial que, en caso de no evitarse, podría producir lesiones graves o la muerte.



¡PRECAUCIÓN!

Indica una situación de peligro potencial que, en caso de no evitarse, podría producir lesiones de leves a moderadas.

¡ATENCIÓN!

Indica una situación que, en caso de no evitarse, podría producir daños materiales.



NOTA

Indicaciones especiales para una mejor comprensión y manejo.

2 DESCRIPCIÓN DEL PRODUCTO

El presente manual de instrucciones describe una motosierra eléctrica manual que funciona con una batería.

2.1 Uso previsto

La motosierra se ha diseñado exclusivamente para su uso como hobby y en zonas de la casa y el jardín. La motosierra se puede utilizar para serrar madera, por ejemplo:

- Cortar madera aserrada
- Recortar setos
- Cortar leña

Gracias a su accionamiento eléctrico, la motosierra de batería no solo puede utilizarse al aire libre, sino que se puede emplear para serrar madera en espacios cerrados. Cualquier otro uso distinto del aquí descrito se considera no adecuado.

La motosierra de batería solo se puede utilizar con los siguientes componentes:

- Sistema de correa de la batería BTA 42 – art. n.º 127442
- Batería de iones de litio – art. n.º 127390
- Cargador – C150 Li, art. n.º 127391

Este aparato ha sido diseñado únicamente para su uso privado. Se considerará uso no previsto cualquier otro uso diferente y las modificaciones de montaje o ampliaciones no autorizadas. Como consecuencia, se excluirá la garantía, se perderá la conformidad (marcado CE) y también se anulará cualquier responsabilidad por parte del fabricante por daños al usuario o a terceros.



¡PRECAUCIÓN!

Peligro de lesiones por un uso no adecuado del aparato.

Si corta madera con la motosierra y la madera presenta cuerpos extraños u otros materiales, podrían producirse lesiones como consecuencia.

- Emplee la motosierra únicamente en operaciones sencillas de serrar madera.
- Examine si hay cuerpos extraños en la madera antes de serrar, como, por ejemplo, clavos, tornillos o herrajes.

2.2 Posible uso indebido previsible

- No sierra ramas que se encuentran directamente o formando un ángulo agudo sobre el usuario u otras personas.
- No emplee aceite usado ni aceite mineral para lubricar la cadena.
- No utilice el aparato en entornos con riesgo de explosión.

2.3 Riesgos residuales

Aunque se utilice correctamente el aparato existe siempre un cierto riesgo residual que no puede excluirse por completo. Debido al tipo y diseño

del aparato no deben excluirse los siguientes peligros:

- Contacto con los dientes exteriores de la cadena (peligro de corte).
- Acceso a la cadena en rotación (peligro de corte).
- Movimiento repentino e inesperado de la espada (peligro de corte).
- Desprendimiento de piezas de la cadena (peligro de corte y de lesiones).
- Desprendimiento de piezas de la madera en la que se trabaja.
- Lesión auditiva si se trabaja sin llevar protección para los oídos.

2.4 Dispositivos de seguridad y protección



¡ADVERTENCIA!

Peligro de lesiones graves si se manipulan los dispositivos de seguridad y protección

Durante la utilización de la motosierra se podrían producir lesiones graves si se han manipulado los dispositivos de seguridad y protección.

- Nunca anule los dispositivos de seguridad y protección.
- Utilice la motosierra únicamente si todos los dispositivos de seguridad y protección funcionan correctamente.

2.4.1 Protección contra conexión

Si el usuario acelera la motosierra rápidamente varias veces seguidas, la motosierra se desconecta durante algunos segundos para evitar daños en el sistema electrónico y en la cadena. En tal caso, espere a que sea posible encender de nuevo la motosierra.

2.4.2 Freno de la cadena/estribo del freno de la cadena

La motosierra dispone de un freno manual que se activa mediante el estribo del freno de la cadena, por ejemplo, en caso de contragolpe (rebote). Si se activa el freno, la cadena y el motor se detienen de golpe.

2.4.3 Protección de sobrecarga

La motosierra está equipada con una protección contra sobrecarga que desconecta el aparato en caso de sobrecarga.

Después de un breve tiempo de enfriamiento es posible encender de nuevo la motosierra.

2.5 Símbolos en el aparato

Símbolo	Significado
	Prestar especial atención durante el manejo.
	¡Peligro de contragolpe!
	No utilice la motosierra con una sola mano.
	No utilizar si llueve. Proteger de la humedad.
	Utilizar casco de protección, protección para los oídos y protección para los ojos.
	Utilice guantes de protección.
	Utilizar calzado resistente.
	Lea el manual de instrucciones antes de la puesta en funcionamiento.
	Utilice la motosierra siempre con ambas manos.

2.6 Volumen de suministro

La motosierra de batería está diseñada para funcionar con la batería de iones de litio PowerFlex (n.º ref. 127390). Para cargar la batería se necesita el cargador PowerFlex (n.º ref. 127391).

¡ATENCIÓN!

Peligro de daños en la batería y el aparato

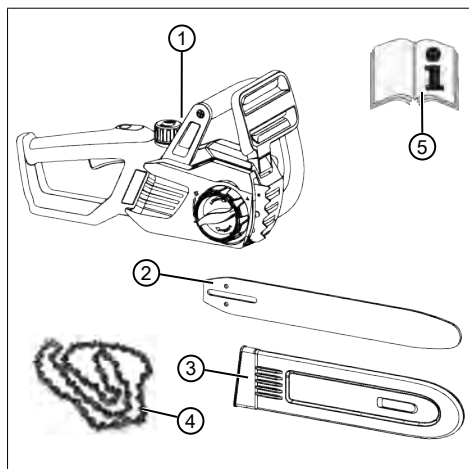
Si se utiliza el aparato con una batería no apropiada, tanto el aparato como la batería pueden sufrir daños.

- Utilice el aparato únicamente con la batería especificada.

i NOTA

La batería, el cargador y el sistema de correas no están incluidos en el volumen de suministro y deben adquirirse por separado.

Tras desembalar el aparato, compruebe que se hayan suministrado todos los componentes.



N.º	Componente
1	Motosierra de batería
2	Guía
3	Protección de la cadena
4	Cadena de sierra
5	Manual de instrucciones

2.7 Vista general del producto (01)

N.º	Componente
1	Protección de la cadena
2	Guía

N.º	Componente
3	Cadena de sierra
4	Tope de púas
5	Estribo del freno de la cadena
6	Empuñadura
7	Tapón del depósito de aceite para cadenas
8	Mandos modo Eco/modo Power
9	Empuñadura trasera
10	Acelerador
11	Botón de bloqueo del acelerador
12	Mirilla del depósito de aceite para cadenas
13	Toma para el cable de conexión de la batería
14	Cubierta de la rueda dentada
15	Mecanismo de sujeción rápido con cierre centralizado y anillo giratorio
16	Batería*
17	Cargador*
18	Sistema de correa de la batería con cable de conexión*

*: No incluido en el volumen de suministro, pero disponible con los siguientes números de artículo:

- Sistema de correa de la batería BTA 42 – art. n.º 127442
- Batería de iones de litio – art. n.º 127390
- Cargador – C150 Li, art. n.º 127391

3 INSTRUCCIONES DE SEGURIDAD

3.1 Instrucciones generales de seguridad para herramientas eléctricas



¡ADVERTENCIA!

Lea todas las advertencias e instrucciones de seguridad.

El incumplimiento de las advertencias e instrucciones de seguridad puede causar descargas eléctricas, incendios y lesiones graves.

- Guarde todas las advertencias e instrucciones de seguridad para un uso futuro.

El término "herramienta eléctrica", empleado en las instrucciones de seguridad, hace referencia a herramientas eléctricas alimentadas por red (con cable) y a herramientas eléctricas alimentadas por batería (sin cable).

3.1.1 Seguridad en el lugar de trabajo

- **Mantenga el área de trabajo limpia y bien iluminada.** Las áreas de trabajo desordenadas y sin iluminación pueden causar accidentes.
- **No utilice la herramienta eléctrica en una zona expuesta a riesgos de explosión, en la que haya polvos, gases o líquidos inflamables.** Estas herramientas originan chispas que pueden inflamar el polvo o los gases.
- **Mantenga a los niños y a las demás personas alejadas mientras utiliza la herramienta eléctrica.** Las distracciones pueden hacerle perder el control de la herramienta eléctrica.

3.1.2 Seguridad eléctrica

- **El enchufe de red de la herramienta eléctrica debe coincidir con la toma de corriente. No se puede cambiar el enchufe. No use ningún adaptador con las herramientas eléctricas conectadas a tierra.** Los enchufes originales y las tomas de corriente adecuadas disminuyen el riesgo de descargas eléctricas.
- **Evite el contacto corporal con superficies puestas a tierra tales como tubos, radiadores, cocinas y neveras.** Existe un alto riesgo de sufrir una descarga eléctrica si el cuerpo está puesto a tierra.
- **Mantenga las herramientas eléctricas alejadas de la lluvia y la humedad.** La penetración de agua en el aparato eléctrico aumenta el riesgo de descarga eléctrica.
- **No use el cable para fines extraños, para llevar el aparato, colgarlo o tirar de la clavija del enchufe. Mantenga el cable alejado del calor, aceite, bordes afilados o piezas móviles del aparato.** El peligro de descargas eléctricas aumenta si el cable está dañado o enrollado.
- **Si trabaja con un aparato eléctrico al aire libre, utilice un alargador que también sea adecuado para el exterior.** El uso de un alargador adecuado para el exterior reduce el peligro de descargas eléctricas.
- **Si no puede evitar el uso del aparato en un ambiente húmedo, utilice un interruptor**

diferencial. El uso de este interruptor diferencial evita el riesgo de una descarga eléctrica.

3.1.3 Seguridad de personas

- **Esté atento, preste atención a lo que hace y proceda con sentido común cuando trabaje con una herramienta eléctrica. No utilice el aparato eléctrico si está cansado o bajo la influencia de drogas, alcohol o medicamentos.** Un momento de distracción en el uso del aparato puede causar graves lesiones.
- **Utilice equipo de protección personal y siempre gafas de protección.** El uso de equipos de protección personal, como máscara contra el polvo, zapatos de seguridad antideslizantes, casco de protección o protección para los oídos, según el tipo y aplicación de la herramienta eléctrica, reduce el riesgo de lesiones.
- **Evite una puesta en funcionamiento involuntaria. Asegúrese de que la herramienta eléctrica está desconectada antes de enchufarla a la red eléctrica, conectar la batería o transportarla.** Al transportar la herramienta eléctrica se pueden producir accidentes si el dedo está en el interruptor o si la herramienta eléctrica está encendida y conectada a la red eléctrica.
- **Retire las llaves de ajuste antes de conectar el aparato.** Una llave olvidada en alguna de las piezas giratorias puede causar lesiones.
- **Procure mantener una postura normal. Mantenga una postura firme y el equilibrio en todo momento.** Esto permite un mayor control de la herramienta eléctrica en situaciones inesperadas.
- **Utilice la ropa adecuada. No utilice ropa holgada ni joyas. Mantenga el pelo y la ropa alejados de las piezas móviles.** La ropa suelta, las joyas o el pelo largo pueden engancharse en las piezas móviles.
- **Si dispone de dispositivos para la extracción y recogida de polvo, asegúrese de que están conectados y de que se utilizan correctamente.** El uso de un dispositivo aspirador de polvo puede reducir los riesgos relacionados con el polvo.

3.1.4 Uso y manejo de la herramienta eléctrica

- **No sobrecargue el aparato. Utilice la herramienta eléctrica adecuada para realizar el trabajo.** Con la herramienta eléctrica apropiada trabaja mejor y más seguro en el área de servicio especificada.
- **No utilice una herramienta eléctrica cuyo interruptor esté defectuoso.** Un aparato eléctrico, que no se puede encender o apagar más, es peligroso y se debe reparar.
- **Saque el conector del enchufe y/o retire la batería antes de efectuar los ajustes del aparato, cambiar los accesorios o apartar el aparato.** Esta medida de precaución impide el arranque accidental de la herramienta eléctrica.
- **Conserve el aparato eléctrico que no se utilice fuera del alcance de los niños. No permita que las personas que no están familiarizadas con el aparato o no hayan leído estas instrucciones utilicen el aparato.** Las herramientas eléctricas son peligrosas si son utilizadas por personas sin experiencia.
- **Consérvese con cuidado la herramienta eléctrica. Controle si las piezas móviles funcionan perfectamente y no se atascan, si hay piezas rotas o dañadas que perjudiquen de forma que puedan perjudicar el funcionamiento de la herramienta eléctrica. Encargue la reparación de las piezas dañadas antes del uso del aparato eléctrico.** Muchos accidentes han sido provocados por herramientas eléctricas incorrectamente reparadas.
- **Mantenga las herramientas de corte afiladas y limpias.** Las herramientas de corte cuidadosamente conservadas con bordes de corte afilados se atascan menos y son más fáciles de controlar.
- **Utilice la herramienta eléctrica, los accesorios, las herramientas de aplicación, etc., según estas indicaciones. Tenga en cuenta las condiciones del trabajo y las actividades a realizar.** El uso de aparatos eléctricos para aplicaciones distintas a las previstas puede dar lugar a situaciones de peligro.

3.1.5 Uso y manejo de la herramienta con batería

- **Cargue la batería únicamente en cargadores recomendados por el fabricante.** Existe peligro de incendio si se carga la batería

en un cargador que es apropiado para otro tipo de batería.

- **Utilice únicamente las baterías previstas para las herramientas eléctricas.** En caso de utilizar otras baterías, existe riesgo de incendio y lesiones.
- **Mantenga la batería que no utilice lejos de clips, monedas, llaves, clavos, tornillos u otros objetos metálicos, que puedan provocar un puente entre los contactos.** Un cortocircuito de los contactos de la batería puede tener como consecuencia quemaduras o incendio.
- **En caso de una aplicación incorrecta, puede salir líquido de la batería. Evite el contacto con el mismo. En caso de contacto accidental, lávese con agua. Si el líquido entra en contacto con los ojos, acuda al médico.** El líquido que sale de la batería puede causar irritaciones de la piel o quemaduras.

3.1.6 Servicio técnico

- **Solamente el personal cualificado puede reparar la herramienta eléctrica y sólo con piezas de repuesto originales.** De este modo se garantiza que se mantenga la seguridad del aparato.

3.2 Advertencias de seguridad para motosierras

- **Mantenga todas las partes del cuerpo lejos de la cadena dentada mientras esté funcionando la motosierra. Antes de poner en marcha la motosierra, asegúrese de que la cadena no esté en contacto con nada.** Un momento de distracción mientras trabaja con la motosierra puede provocar que los vestidos o el cuerpo queden atrapados en la cadena dentada.
- **La mano derecha deberá agarrar la empuñadura trasera y la mano izquierda la empuñadura delantera.** Nunca debe invertir las manos cuando sujete la sierra de cadera, pues aumenta el riesgo de lesiones personales.
- **La herramienta eléctrica únicamente se puede sujetar por las superficies de agarrar aisladas, ya que la cadena podría tocar un cable oculto.** Si la cadena tocara un cable bajo tensión, las partes metálicas de la herramienta eléctrica conducirían esta tensión y podrían provocar una descarga eléctrica al usuario.
- **Utilice gafas de seguridad y protección acústica. Se aconsejan otros dispositivos de protección para la cabeza, las manos, las piernas y los pies.** El uso de ropa de protección adecuada reduce los accidentes corporales provocados por la proyección de astillas y un contacto accidental con la sierra dentada.
- **No use la motosierra en un árbol.** Si utiliza la motosierra subido a un árbol existe riesgo lesiones.
- **Mantenga siempre un correcto punto de apoyo del pie y ponga en funcionamiento la motosierra solo cuando se encuentre sobre una superficie fija, segura y nivelada.** Las superficies resbaladizas o inestables, como las escaleras, pueden provocar la pérdida de equilibrio o de control de la motosierra.
- **Cuando se corta una rama que está bajo tensión, es necesario prestar atención al riesgo de un contragolpe.** Cuando se libera la tensión de las fibras de leña, la rama tensada puede golpear al operador y/o provocar la pérdida de control de la motosierra.
- **Preste mucha atención cuando se cortan matas y arbustos jóvenes.** Los materiales finos pueden engancharse en la cadena dentada y proyectarse en su dirección y/o causar que pierda el equilibrio.
- **Transporte la motosierra por la empuñadura delantera cuando esté apagada, manteniéndola lejos de su cuerpo. Cuando se transporta o se guarda la motosierra, es necesario poner la cubierta de protección.** Manejar la motosierra cuidadosamente reducirá la probabilidad de contacto fortuito con la cadena dentada en movimiento.
- **Aténgase a las instrucciones relativas a la lubricación, a la tensión de la cadena y al recambio de accesorios.** Una cadena cuya tensión y lubricación no sean correctas puede romperse y aumentar el riesgo de contragolpe.
- **Mantenga las empuñaduras secas, limpias y sin restos de aceite ni grasa.** Las empuñaduras grasas y oleosas son resbaladizas, por lo que provocan la pérdida de control.
- **Corte sólo leña. No utilice la motosierra para usos no previstos. Por ejemplo: no use la motosierra para cortar materiales**

plásticos, materiales de mampostería, materiales de construcción o materiales que no sean de madera. El uso de la motosierra para operaciones diferentes de las previstas puede dar origen a situaciones de peligro.

3.3 Causas y prevención de un contragolpe

Se puede tener un contragolpe cuando la punta de la guía toca un objeto, o cuando el leño se desvía y atasca la cadena dentada en la sección de corte.

El contacto con la punta de la guía puede, en ciertos casos, provocar repentinamente una reacción en sentido contrario, empujando la guía hacia arriba y hacia el operador.

Si la cadena de sierra se atasca en la parte superior de la guía, la guía puede moverse rápidamente hacia atrás en dirección al operador.

Cada una de estas reacciones puede causar una pérdida de control de la sierra, provocando graves lesiones personales. No cuente exclusivamente con los dispositivos de seguridad integrados en la sierra. El usuario de una sierra de cadena deberá tomar diferentes precauciones para eliminar riesgos de accidentes o de heridas durante el trabajo de corte.

El contragolpe es el resultado de un mal uso de la herramienta y/o de procedimientos o de condiciones de funcionamiento no correctas y puede evitarse tomando las precauciones apropiadas que se especifican a continuación:

- **Mantenga la sierra sujeta con ambas manos, con los pulgares y los dedos en las empuñaduras de la sierra de cadena y coloque su cuerpo y los brazos en una posición que le permita resistir las fuerzas del contragolpe.** Las fuerzas del contragolpe pueden ser controladas por el operador si se toman las precauciones adecuadas. Nunca suelte la sierra de cadena.
- **Mantenga el cuerpo en una posición normal y no corte por encima de la altura del hombro.** Esto evitará los contactos involuntarios con la punta de la guía y permitirá un mejor control de la sierra de cadena en las situaciones imprevistas.
- **Utilice únicamente las guías de repuesto y las cadenas especificadas por el fabricante.** Las guías y cadenas de recambio no adecuadas pueden dar origen a una rotura de la cadena y/o a contragolpes.
- **Aténgase a las instrucciones del fabricante relativas al afilado y al mantenimiento**

de la sierra de cadena. Una disminución excesiva del nivel de la profundidad puede llevar a un aumento de los contragolpes.

3.4 Instrucciones de seguridad sobre la batería

Este apartado cita todas las indicaciones de seguridad y advertencias básicas que deben tenerse en cuenta a la hora de utilizar la batería. Lea estas indicaciones.

- Utilice la batería únicamente de la manera prevista, es decir, para dispositivos a pilas de la empresa AL-KO. Cargue la batería únicamente con el cargador AL-KO indicado.
- Saque del envase original la nueva batería cuando vaya a utilizarla.
- Cargue la batería completamente antes de su primer uso y utilice siempre el cargador especificado. Respete siempre las indicaciones del manual de instrucciones para cargar la batería.
- No utilice la batería en entornos con peligro de explosión y de incendio.
- Cuando esté utilizándose en el aparato, no exponga la batería al agua ni a la humedad.
- Proteja la batería del calor, el aceite y el fuego para no dañarla y evitar que se generen vapores y líquidos electrolíticos.
- No tire ni arroje la batería.
- No utilice la batería sucia o mojada. Antes de utilizarla, limpie y seque la batería con un paño seco y limpio.
- Mantenga la batería cargada y sin utilizar fuera del alcance objetos metálicos para evitar el sobrepunteo de contactos (p. ej. clips, monedas, llaves, clavos, tornillos). Pueden producirse quemaduras o fuego debido a un cortocircuito.
- No abra, desmonte ni despiece la batería. Existe peligro de cortocircuito y de descarga eléctrica.
- Si se hace un uso indebido y si la batería está dañada pueden salir vapores y líquido electrolítico de ella. Ventile suficientemente la estancia y acuda a un médico en caso de molestias.
En caso de contacto con líquido electrolítico, lávese la zona afectada exhaustivamente y enjuáguese los ojos abundantemente de inmediato. Después, acuda a un médico.
- Las personas no autorizadas no pueden utilizar la batería a no ser que estén supervisa-

das por una persona responsable de su seguridad o hayan recibido de ella instrucciones sobre el modo de funcionamiento de la batería. Las personas no autorizadas son, por ejemplo:

- personas (incluidos los niños) cuya capacidad física, psíquica o sensorial esté limitada.
- personas sin experiencia y/o sin conocimientos sobre la batería.
- Deben vigilarse a los niños para que no jueguen con la batería.
- No deje la batería permanentemente en el cargador. Si no va a utilizarla durante mucho tiempo, saque la batería del cargador.
- Saque la batería de los aparatos que se utilizan cuando no vaya a utilizarlos.
- Almacene la batería que no se use en un lugar seco y cerrado. Protéjala del calor y de la radiación solar directa. Las personas no autorizadas y los niños no deben tener acceso a la batería.

3.5 Instrucciones de seguridad sobre el cargador

Este apartado cita todas las indicaciones de seguridad y advertencias básicas que deben tenerse en cuenta a la hora de utilizar el cargador. Lea estas indicaciones.

- Utilice el aparato únicamente conforme a lo previsto, es decir, para cargar la batería prevista. Cargue únicamente baterías originales de AL-KO con el cargador.
- Antes de cada uso, compruebe si el aparato completo y, en especial, el cable de alimentación y el compartimento de la batería presentan daños. Utilice el aparato únicamente si se encuentra en perfecto estado.
- No opere el aparato en entornos con peligro de explosión y de incendio.
- Opere el aparato únicamente en espacios cerrados y no lo exponga a agua ni humedad.
- Coloque el cargador siempre sobre una superficie bien ventilada y no inflamable, ya que se calienta durante el proceso de carga. Deje libres las ranuras de ventilación y no cubra el aparato.
- Antes de conectar el cargador compruebe si está disponible la tensión de red mencionada en los datos técnicos.

- Utilice el cable de alimentación solamente para conectar el cargador, no para otros fines. No transporte el cargador sujetándolo por el cable de alimentación, ni desenchufe el conector tirando del cable.
- Proteja el cable de alimentación del calor, el aceite y los bordes afilados para evitar que sufra daños.
- No utilice el cargador ni la batería si están sucios o mojados. Limpie y seque el aparato y la batería antes del uso.
- No abra el cargador ni la batería. Existe peligro de cortocircuito y de descarga eléctrica.
- Por su seguridad, permita sólo al personal especializado cualificado que repare el aparato y sólo con piezas de repuesto originales.
- Este aparato no puede ser utilizado por personas no autorizadas a no ser que estén supervisadas por una persona responsable de su seguridad o hayan recibido de ella instrucciones sobre el modo de funcionamiento del aparato. Las personas no autorizadas son, por ejemplo:

- personas (incluidos los niños) cuya capacidad física, psíquica o sensorial esté limitada
- personas sin experiencia y/o sin conocimientos sobre el aparato.

- Se debe vigilar y enseñar a los niños para que no jueguen con el aparato.
- Almacene el aparato que no se use seco y en un lugar cerrado. Las personas no autorizadas y los niños no deben tener acceso al aparato.

3.6 Indicaciones de seguridad para el trabajo

- Tenga en cuenta la normativa de seguridad específica del país, p. ej. de las asociaciones y mutuas profesionales y de las autoridades en materia de seguridad laboral.
- Trabaje únicamente con la luz del día o iluminación artificial suficiente.
- Tenga el lugar de trabajo despejado de obstáculos (p. ej. piezas aserradas), ya que existe peligro de tropezar.
- El usuario será el responsable de cualquier accidente que ocurra a terceras personas y sus propiedades.

- Si es la primera vez que trabaja con una motosierra:
 - Consulte al vendedor u otra persona especializada cómo se maneja la motosierra, o bien haga un cursillo.
 - Antes de utilizarla por primera vez, practique cortando un tronco en un caballete o bastidor.

3.6.1 Usuarios

- Los jóvenes menores de 16 años y las personas que no hayan leído el presente manual de instrucciones no deben utilizar el aparato.
- Quien trabaje con la motosierra, debe estar descansado, sano y en buenas condiciones. Quien, por motivos de salud, no deba fatigarse, debería consultar a un médico si puede trabajar con la motosierra.

3.6.2 Tiempos de funcionamiento

Tenga en cuenta la normativa específica del país acerca de los tiempos de uso de las motosierras. Los tiempos de uso de las motosierras pueden estar limitados por reglamentos de carácter nacional o local.

3.6.3 Exposición a vibraciones



¡ADVERTENCIA!

Peligro debido a la vibración

El valor efectivo de emisión de vibraciones al utilizar el aparato puede diferir del valor especificado por el fabricante. Antes y durante el uso tenga en cuenta los siguientes factores de influencia:

- ¿El aparato se utiliza conforme al uso previsto?
 - ¿El material se corta o se trabaja de una manera adecuada?
 - ¿El aparato se encuentra en un estado de uso correcto?
 - ¿La herramienta de corte está debidamente afilada y se ha colocado la herramienta de corte adecuada?
 - ¿Se han montado las asas de sujeción y, en caso necesario, las asas antivibración opcionales, y están firmemente unidas al aparato?
- Opere el aparato únicamente con el número de revoluciones del motor necesario para llevar a cabo el trabajo en cuestión. Evite el número de revoluciones máximo para reducir el ruido y las vibraciones.

- Si se usa de manera indebida o se lleva a cabo un mal mantenimiento puede aumentar el ruido y las vibraciones del aparato, perjudicando la salud. En ese caso, apague inmediatamente el aparato y llévelo a reparar a un taller del servicio técnico autorizado.
- El grado de exposición a vibraciones depende del trabajo que se realiza y de cómo se utiliza el aparato. Tenga esto en cuenta y haga las pausas necesarias durante el trabajo. Esto reducirá notablemente la exposición a vibraciones durante todo el período de trabajo.
- El uso prolongado del aparato expone al usuario a vibraciones que podrían causarle problemas de circulación ("dedos blancos"). Para evitar este riesgo lleve guantes y mantenga las manos calientes. En caso de que se detecte cualquier síntoma de "dedos blancos" acuda inmediatamente a un médico. Entre estos síntomas están: adormecimiento, pérdida de sensibilidad, cosquilleo, picor, dolor, fuerza debilitada, cambio de color o del estado de la piel. Normalmente, estos síntomas afectan a los dedos, las manos o el pulso. El peligro aumenta con las bajas temperaturas (aprox. por debajo de 10 °C).
- Realice descansos largos durante su jornada laboral para que pueda recuperarse del ruido y las vibraciones. A la hora de trabajar con equipos que producen fuertes vibraciones organícese el trabajo repartido en varios días.
- Si observa una sensación desagradable o alteraciones en el color de la piel de las manos mientras usa el aparato, interrumpa el trabajo inmediatamente. Haga pausas con duración suficiente. Si no hace suficientes pausas, podría llegar a sufrir el síndrome de vibración mano-brazo.
- Minimice el riesgo de exposición a vibraciones. Cuidé el aparato siguiendo las instrucciones del manual.
- Si utiliza el aparato con frecuencia, póngase en contacto con su distribuidor especializado para adquirir accesorios antivibración (p. ej. empuñaduras).
- Determine en un plan de trabajo de qué forma puede reducir las vibraciones.

3.6.4 Exposición al ruido

Es inevitable un determinado grado de exposición al ruido con este aparato. Efectúe los trabajos con mayor nivel de ruido a horas en que esté permitido y sea adecuado. Respete el horario de

descanso y limite el trabajo a la duración necesaria. Una protección adecuada para los oídos es necesaria para protegerse usted mismo y otras personas cercanas.

3.6.5 Trabajo con la motosierra



¡ADVERTENCIA!

Peligro de lesiones graves.

Si utiliza una motosierra que no esté completamente montada, la consecuencia podrían ser lesiones graves.

- No utilice la motosierra si no está totalmente montada.
- Antes de cada uso, inspeccione visualmente que la motosierra esté completa y que no tenga componentes dañados o desgastados. Los dispositivos de protección y seguridad deben funcionar correctamente.



¡ADVERTENCIA!

Peligro de lesiones por el arranque accidental de la motosierra

Si la motosierra se conecta de forma involuntaria pueden producirse lesiones graves. Por este motivo, debe retirar la batería en estos casos:

- Trabajos de revisión, ajuste y limpieza
- Trabajos en las piezas de corte
- Abandono de la motosierra
- Transporte
- Almacenamiento
- Trabajos de mantenimiento y reparación
- Peligro

- Nunca trabaje solo.
- Tenga siempre a mano un botiquín de primeros auxilios por si se produce algún accidente.
- Evite el contacto con objetos metálicos que se encuentren en el suelo o estén conectados mediante un conductor eléctrico.
- El equipo de protección individual incluye los siguientes componentes:
 - Casco de seguridad
 - Protección auditiva (por ejemplo, auriculares protectores), especialmente con jornadas laborales de más de 2,5 horas

- Gafas protectoras o casco con protección para la cara
- Pantalones con revestimiento protector contra cortes
- Guantes resistentes
- Calzado de seguridad con suela antideslizante y punta de metal
- No corte con la sierra por encima de la altura del hombro; en caso contrario, no se podrá garantizar un manejo seguro.
- Desconecte el motor y coloque la protección de la cadena cuando cambie de ubicación.
- Coloque siempre la protección de la cadena y desenchufe la sierra cuando no la esté utilizando.
- Únicamente apoye la sierra en el suelo si está desconectada.
- No emplee la motosierra para mover o levantar madera.
- Solamente el personal cualificado puede cortar troncos más gruesos que la longitud de la espada.
- Comience a cortar solo si la cadena está en funcionamiento y nunca encienda la motosierra con la cadena apoyada sobre el material que va a cortar.
- Tenga cuidado de que no caiga al suelo aceite de la cadena.
- No utilice el aparato si llueve, nieva o hay tormenta.
- Nunca ponga fuera de servicio los dispositivos de seguridad y protección.

4 MONTAJE



¡ADVERTENCIA!

Peligro de lesiones graves.

Si utiliza una motosierra que no esté completamente montada, la consecuencia podrían ser lesiones graves.

- No utilice la motosierra si no está totalmente montada.
- Antes de cada uso, inspeccione visualmente que la motosierra esté completa y que no tenga componentes dañados o desgastados. Los dispositivos de protección y seguridad deben funcionar correctamente.

**¡PRECAUCIÓN!****Peligro de lesiones por cortes.**

Los bordes afilados de la cadena de sierra pueden causar cortes durante el montaje.

- Retire la batería antes del montaje.
- Utilice guantes de seguridad para montar la cadena de sierra y la guía.

4.1 Montaje de la guía (02, 03)

1. Tire del estribo del freno de la cadena (02/1) hacia la empuñadura (02/a) para soltar el freno de la cadena.
2. Gire el cierre centralizado (02/2) en sentido antihorario y retírelo junto con la cubierta (02/3).
3. Coloque la guía (03/1) en el perno de guía (03/2) y desplácela hacia atrás hasta que sea posible montar la cadena.

4.2 Montaje de la cadena (02, 03)

1. Fije la cadena en la rueda dentada (03/3) y en la ranura de la guía (03/1).
2. Coloque la cadena alrededor de la rueda de desviación de la guía. La cadena debe colgar ligeramente por debajo de la guía.
3. Coloque la cubierta (02/3) y apriete ligeramente el cierre centralizado (02/2).

4.3 Tensado de la cadena (04, 05)**NOTA**

La cadena de sierra está tensada correctamente cuando

- Está ajustada a la parte inferior de la guía y se puede tirar de ella con la mano.
- Se puede levantar de 3 a 4 mm por el centro de la guía.

1. Compruebe si la cadena está ajustada correctamente en la rueda dentada y en la guía.
2. Gire el anillo giratorio (04/1) hacia la cubierta (04/2) de forma que ambos triángulos queden uno frente a otro (04/a).
3. Gire el cierre centralizado (05/1) en sentido horario (05/a). No apriete del todo el cierre centralizado o gire una vuelta hacia atrás.
4. Gire el anillo giratorio (05/2) en sentido horario hasta que la cadena esté correctamente tensada de la forma descrita anteriormente (05/b).

5. Gire el cierre centralizado (05/1) en sentido horario hasta que quede fijado.

5 PUESTA EN FUNCIONAMIENTO**¡PELIGRO!****Peligro de muerte y peligro de lesiones muy graves.**

El desconocimiento de las instrucciones de seguridad y de uso puede provocar lesiones muy graves e incluso la muerte.

- Antes de utilizar la motosierra, preste atención a todas las instrucciones de seguridad y de uso del presente manual de instrucciones, así como a aquellas indicaciones a las que se haga referencia.

**¡ADVERTENCIA!****Peligro de lesiones graves.**

Si hay componentes de la motosierra dañados, pueden producirse lesiones graves.

- Antes de cada uso, inspeccione visualmente que la motosierra esté completa y que no tenga componentes dañados o desgastados. Los dispositivos de protección y seguridad deben funcionar correctamente.

5.1 Carga de la batería (06, 07)**¡PRECAUCIÓN!****Peligro de incendio durante la carga.**

Si el cargador se calienta y este está situado sobre una base que se inflama con facilidad y la estancia no está lo suficientemente ventilada, existe peligro de incendio.

- Utilice el cargador siempre sobre una base que no prenda con facilidad y en un entorno no inflamable.
- Si existe: Deje libres las ranuras de ventilación.

**NOTA**

Cargue la batería por completo antes de utilizarla por primera vez. La batería se puede cargar en cualquier estado de carga. La interrupción de la carga no daña la batería.

**NOTA**

La batería está protegida frente a sobrecarga durante la carga ya que el estado de carga se detecta automáticamente; la batería puede permanecer en el cargador algún tiempo pero no de manera permanente.

**NOTA**

Seguir los manuales de instrucciones separados de la batería y el cargador.

1. Conecte la batería (06/1) al cargador (06/2, 06/a) y enchufe el cargador a la tensión de alimentación (06/3, 06/b). Comienza el proceso de carga. El LED del cargador se ilumina en verde, en la batería se muestra el estado de carga.
2. Observe las indicaciones del estado de carga en la batería (07). El proceso de carga dura en torno a dos horas y media para una carga completa. El proceso de carga finaliza automáticamente cuando la batería está cargada completamente.
3. Desconecte la batería del cargador (06/a) y desenchufe el cargador de la tensión de alimentación (06/b).

5.2 Rellenado con aceite de cadena de sierra (08)

¡ATENCIÓN!

Peligro de daños en la motosierra

La motosierra se daña considerablemente si no tiene aceite en el depósito o la cantidad es insuficiente, o si el que hay está reseco o adherido. Un aceite para cadenas reseco o adherido puede causar daños en los componentes que se deben lubricar o en la bomba de aceite.

Si se usa aceite usado se producirán daños. Utilizar aceite usado produce daños al medio ambiente.

- Rellene el depósito con aceite para cadenas antes de la puesta en marcha.
- ¡No utilice aceite usado!
- Rellene el depósito con aceite para cadenas como muy tarde después de cada cambio de batería.

Un sistema automático de lubricación se encarga de mantener la cadena de sierra y la guía lubri-

cadas durante el funcionamiento del aparato. El aceite de la cadena protege contra la corrosión y el desgaste prematuro. Para que la lubricación de la cadena sea correcta, siempre debe haber suficiente lubricante en el depósito.

Lubrique la cadena y la guía únicamente con aceite para cadenas de sierra biodegradable de alta calidad. Este aceite se debe transportar y almacenar en recipientes homologados y previstos para este fin.

Cada vez que comience a trabajar y después de cada cambio de batería, compruebe el nivel de aceite y rellénelo en caso necesario:

1. Compruebe el nivel de aceite en la mirilla del depósito (08/1). Siempre debe haber aceite visible. No deben superarse los niveles mínimo y máximo.
2. Si es necesario, rellene aceite para cadenas a través de la boca de llenado (08/2).

5.3 Comprobación de funcionamiento del freno de la cadena

La motosierra dispone de un freno manual que se activa mediante el estribo del freno de la cadena, por ejemplo, en caso de contragolpe (rebote).

Si se activa el freno, la cadena y el motor se detienen de golpe.



¡PELIGRO!

Riesgo de muerte por negligencia.

Los movimientos imprudentes o imprevistos de la motosierra pueden tener como consecuencia lesiones graves o incluso la muerte.

- Mantenga la concentración y no pierda de vista la seguridad mientras use la motosierra.
- No pulse ningún interruptor al soltar el freno de la cadena.

**¡ADVERTENCIA!**

Peligro de muerte y peligro de lesiones muy graves debido a un freno de cadena defectuoso

Si el freno de la cadena no funciona, pueden producirse lesiones muy graves e incluso la muerte del usuario en caso de un contragolpe (rebote) con la cadena de la sierra en marcha, por ejemplo.

- Antes de empezar cada trabajo compruebe el freno de la cadena.
- No encienda la sierra de cadena si el freno está defectuoso. En ese caso, encargue la comprobación de la sierra de cadena a un taller de servicio técnico.

5.3.1 Comprobación del freno de la cadena con el motor desconectado (09)

1. Saque la batería (véase capítulo 6.3 "Inserción/extracción de la batería (14)", página 123).
2. Para soltar el freno de la cadena, tire del estribo del freno (09/1) en dirección a la empuñadura (09/2) (09/a). Se puede tirar con la mano de la cadena de sierra.
3. Empuje el estribo del freno (09/1) hacia delante para conectar el freno de la cadena (09/b). No se puede tirar de la cadena de sierra.

5.3.2 Comprobación del freno de la cadena con el motor conectado (09)

**NOTA**

Suelte el freno de la cadena antes de encender la sierra.

1. Sujete la motosierra con fuerza y seguridad por el mango y la empuñadura.
2. Tire del estribo del freno (09/1) hacia la empuñadura (09/2) (09/a) para soltar el freno de la cadena.
3. Arranque el motor.
4. Presione el estribo del freno (09/1) hacia delante (09/b). La cadena y el motor deberán detenerse inmediatamente.

6 FUNCIONAMIENTO

**¡PELIGRO!**

Peligro de muerte y peligro de lesiones muy graves.

El desconocimiento de las instrucciones de seguridad y de uso puede provocar lesiones muy graves e incluso la muerte.

- Antes de utilizar la motosierra, preste atención a todas las instrucciones de seguridad y de uso del presente manual de instrucciones, así como a aquellas indicaciones a las que se haga referencia.
- Tenga en cuenta las disposiciones específicas del país sobre horarios de operación.
- Sujete firmemente el mango posterior con la mano derecha y el mango del estribo con la mano izquierda.
- No suelte los mangos mientras el motor esté en marcha.
- No utilice la motosierra si:
 - está cansado
 - no se siente bien
 - está bajo la influencia de alcohol, drogas o medicamentos

6.1 Comprobación del aceite para cadenas

Procedimiento véase capítulo 5.2 "Rellenado con aceite de cadena de sierra (08)", página 121.

¡ATENCIÓN!**Peligro de daños en la motosierra**

La motosierra se daña considerablemente si no tiene aceite en el depósito o la cantidad es insuficiente, o si el que hay está reseco o adherido. Un aceite para cadenas reseco o adherido puede causar daños en los componentes que se deben lubricar o en la bomba de aceite.

Si se usa aceite usado se producirán daños. Utilizar aceite usado produce daños al medio ambiente.

- Antes de cada trabajo, compruebe si hay suficiente aceite para cadenas de sierra en el depósito.
- Rellene aceite para cadenas de sierra cuando el nivel sea bajo.
- ¡No utilice aceite usado!

6.2 Colocación del sistema de correa de la batería (10) a (13)

Coloque el sistema de correa de la batería conforme a las figuras (10) a (13).

6.3 Inserción/extracción de la batería (14)

Colocación de la batería

1. Introduzca la batería (14/1) en el sistema de correa de la batería (14/2) (14/a) hasta que encaje.

Extracción la batería

1. Pulse el botón de desbloqueo (14/3) de la batería (14/1) y manténgalo pulsado.
2. Saque la batería (14/1) (14/b).

6.4 Establecimiento de la alimentación de tensión (15, 16)

Montaje del cable de conexión

1. Alinee el primer conector del cable de conexión (15/1) con la espiga de guía y la ranura de guía del conector del sistema de correa de la batería (15/2), únalo y gírelo ligeramente en sentido horario hasta que se escuche encajar el interruptor de bloqueo y desbloqueo (15/3).
2. Alinee el segundo conector del cable de conexión (16/1) con la espiga de guía y la ranura de guía del conector hembra (16/2), introdúzcalo en el conector hembra (16/a) y gírelo ligeramente en sentido horario hasta que se escuche encajar el interruptor de bloqueo y desbloqueo (16/3).

Desmontaje del cable de conexión

1. Tire hacia atrás del interruptor de bloqueo y desbloqueo (15/3) (15/b), gire el conector ligeramente hacia la izquierda y extráigalo (15/c).
2. Tire hacia atrás del interruptor de bloqueo y desbloqueo (16/3), gire el conector ligeramente hacia la izquierda y extráigalo del conector hembra del aparato (16/2) (16/b).

6.5 Conexión y desconexión del motor (17)



¡PRECAUCIÓN!

Peligro de lesiones auditivas.

Durante el funcionamiento de la motosierra se generan ruidos fuertes que pueden causar daños auditivos.

- Utilice siempre protección auditiva al trabajar con la motosierra.



NOTA

Suelte el freno de la cadena antes de encender la sierra.

Arrancar el motor:

1. Suelte el freno de la cadena.
2. Pulse el botón de bloqueo (17/1) con el pulgar y manténgalo pulsado.
3. Presione el acelerador (17/2) y manténgalo presionado.
4. Suelte el botón de bloqueo (17/1). No es necesario mantener pulsado el botón de bloqueo después de arrancar la motosierra. El botón de bloqueo está diseñado para impedir el arranque accidental de la motosierra.

Desconectar el motor:

1. suelte el acelerador (17/2).

6.6 Comprobación del freno de la cadena

Procedimiento véase *capítulo 5.3 "Comprobación de funcionamiento del freno de la cadena"*, página 121.



¡ADVERTENCIA!

Peligro de muerte y peligro de lesiones muy graves debido a un freno de cadena defectuoso

Si el freno de la cadena no funciona, pueden producirse lesiones muy graves e incluso la muerte del usuario en caso de un contragolpe (rebote) con la cadena de la sierra en marcha, por ejemplo.

- Antes de empezar cada trabajo compruebe el freno de la cadena.
- No encienda la sierra de cadena si el freno está defectuoso. En ese caso, encargue la comprobación de la sierra de cadena a un taller de servicio técnico.

6.7 Aumento/reducción de la velocidad de la cadena [función modo Eco/modo Power] (18)

Con la función modo Eco/modo Power puede aumentar o reducir la velocidad de la cadena según desee. Con la velocidad alta (modo Power), la duración de la batería es menor.

1. Pulse el botón (18/1). El LED (18/2) se enciende cuando el modo Power está activado.
2. Vuelva a pulsar el botón (18/1) para desconectar el modo Power.

Cuando el aparato se apaga y luego se vuelve a encender, arranca con el ajuste seleccionado por última vez.

6.8 Comprobación del estado de carga de la batería «Motion Detection» (07)

En la parte superior de la batería se encuentra un indicador del estado de carga. Este se activa automáticamente durante unos segundos si agita suavemente la batería.

1. Agite la batería. Los LED del indicador del estado de carga se encienden en función del estado de carga de la batería.
2. Consulte el estado de carga:

Indicadores de estados de carga de la batería

LED	Indicación
Rojo (07/1)	<ul style="list-style-type: none"> ■ Se enciende: la batería está completamente descargada. ■ Parpadea repetidamente una vez: fallo subsanable, p. ej., temperatura demasiado alta o demasiado baja. ■ Parpadea repetidamente dos veces: fallo de hardware, p. ej., la batería está defectuosa.
Verde (07/2)	Se enciende: la batería está cargada al >0 %.
Verde (07/3)	Se enciende: la batería está cargada al >25 %.
Verde (07/4)	Se enciende: la batería está cargada al >50 %.
Verde (07/5)	Se enciende: la batería está cargada al >75 %.

Durante la carga el LED verde parpadea para indicar el estado de carga actual. Los LED verdes que indican los estados de carga más bajos se encienden de manera fija.

Vida útil de la batería

Si el tiempo de funcionamiento de la batería disminuye considerablemente a pesar de haberse cargado por completo, significa que la batería está gastada y debe sustituirse por una batería original nueva.

7 PROCESO Y TÉCNICA DE TRABAJO



NOTA

Las asociaciones agrícolas suelen ofrecer cursos de manejo de sierras de cadena y de talado de árboles.



¡PELIGRO!

Peligro de muerte por falta de conocimientos.

La falta de conocimientos puede causar graves lesiones e incluso la muerte.

- Sólo las personas formadas y con experiencia pueden desramar y talar árboles.



¡PELIGRO!

Riesgo de muerte por madera astillada.

Las virutas de madera arrancadas pueden causar lesiones graves e incluso la muerte.

- Retire las virutas sueltas y las astillas de la madera que va a cortar.

7.1 Tala de árboles (19, 20)

Antes y durante la tala de árboles, tenga en cuenta los siguientes factores:

- Durante la tala de árboles debe prestarse atención para no poner en peligro a otras personas, no dañar líneas de suministro ni provocar ningún tipo de daño material. Si un árbol tocara alguna línea de suministro, deberá informar inmediatamente a la empresa distribuidora.
- Tenga cuidado con las propiedades de terceros, animales y objetos. No deben estar situados dentro de la zona de peligro. Informe inmediatamente al propietario en caso de producirse daños.
- Se debe mantener una distancia de seguridad con los demás puestos de trabajo u objetos de al menos 2,5 veces la longitud del árbol.
- Estudie la dirección en la que debe caer el árbol.
Para determinar la dirección de la caída del árbol se deben tener en cuenta los siguientes factores:
 - inclinación natural del árbol
 - la ubicación de las ramas más grandes

- altura del árbol
- volumen del ramaje en un solo lado
- ubicación en llano o en pendiente
- crecimiento asimétrico, madera dañada
- dirección y velocidad del viento
- carga de nieve
- En pendientes siempre debe colocarse por encima del árbol que va a talar.
- Asegúrese de que no hay ningún obstáculo en la zona prefijada para retroceder. Se debe trazar una zona para retroceder de unos 45° en diagonal y hacia atrás (19).
- No debe haber matorrales, ramas ni cuerpos extraños (p. ej. suciedad, piedras, corteza suelta, clavos, grapas, alambres, etc.) en el tronco.

Es necesario realizar dos cortes de dirección y un corte de tala para talar un árbol.

1. Para talar y tronzar, fije de forma segura un tope de garras a la madera que va a cortar.
2. Realice el corte de dirección (20/C) primero en horizontal y después oblicuamente desde arriba formando un ángulo mínimo de 45°. De esta forma se evita que la sierra se atasque al realizar el segundo corte de dirección. El corte de dirección se realizará en la dirección de caída prevista (20/E) y tan cerca del suelo como sea posible. La profundidad de ranurado debe ser de aprox. 1/4 del diámetro del tronco.
3. El corte de tala (20/D) se realizará en horizontal y en el lado opuesto al del corte de dirección. Además, este corte se debe hacer a una altura de 3 a 5 cm por encima del corte de dirección horizontal.
4. La profundidad del corte de tala (20/D) debe dejar una separación (20/F) de al menos 1/10 del diámetro del tronco entre el corte de dirección (20/C) y el corte de tala (20/D). Esta separación impide que el árbol gire y caiga en la dirección equivocada. El árbol debe empezar a caer a medida que el corte de tala (20/D) se acerca a la separación (20/F). ¡No sierre esta separación!

Si el árbol cae mientras está cortando:

- Interrumpa el corte de tala si el árbol puede caer en la dirección equivocada o si se inclina hacia atrás y la sierra se atasca. Para abrir el corte y derribar el árbol en la dirección de caída deseada, introduzca una cuña de madera, plástico o aluminio.

- Retire la sierra del corte inmediatamente, apáguela y póngala en el suelo.
 - Diríjase a la zona prevista para retroceder.
 - Preste atención a las ramas que puedan caer.
5. Si el árbol permanece en pie, derríbalo de forma controlada introduciendo cuñas en el corte de tala.
Nota: *Sólo se pueden usar cuñas de madera, plástico o aluminio.*
 6. Después de concluir con el trabajo de tala, quítese inmediatamente la protección de los oídos y preste atención a las señales de llamada o aviso.

Únicamente los usuarios cualificados y experimentados pueden realizar cortes de tronzado, de corazón o longitudinales (20).



¡PELIGRO!

Riesgo de muerte por la caída de un árbol.

La imposibilidad de retroceder ante la caída de un árbol puede causar lesiones graves e incluso la muerte.

- No empiece a talar hasta que se asegure de poder retroceder alejándose del árbol que va a cortar.



¡PELIGRO!

Riesgo de muerte por la caída sin control de un árbol.

La caída sin control de un árbol puede causar lesiones graves e incluso la muerte.

- Para garantizar el control de la caída de un árbol, debe haber una separación de aprox. 1/10 del diámetro del tronco entre el corte de dirección y el de tala.
- No tale si hay viento.

7.2 Desrame (21)

Por desrame se entiende cortar las ramas del árbol talado. Durante este proceso tenga en cuenta los siguientes puntos:

- Apoye la motosierra con el tope de púas contra el tronco durante el desrame.
- Deje al principio las ramas más grandes, orientadas hacia abajo, las cuales sujetan el tronco.
- Quite las ramas más pequeñas con un corte.

- Corte las ramas sistemáticamente y por orden (21/a). Corte primero las ramas que sean un obstáculo para usted. A continuación, corte las ramas que produzcan tensión. Por último, corte la rama principal por la base.
- Corte las ramas que cuelgan desde arriba (21/b), no desde abajo.
- Preste atención a las ramas que están bajo tensión. Córtelas de abajo arriba (21/c) para evitar que la sierra se atasque.

7.3 Tronzado del árbol (22 - 25)

Por tronzado se entiende cortar el árbol talado en trozos. Durante este proceso tenga en cuenta los siguientes puntos:

- Asegúrese de que está bien apoyado y que el peso de su cuerpo está uniformemente repartido sobre ambos pies. Si es posible, el tronco deberá estar apoyado por ramas, barras o cuñas.
- En pendientes siempre se debe trabajar por encima del tronco del árbol ya que éste puede salir rodando (22).
- Coloque la sierra de manera que ninguna parte del cuerpo se encuentre en la prolongación del radio de giro.
- Ponga el tope de garras directamente en el borde de corte y haga girar la sierra en este punto. No ejerza presión al final del corte.
- Para mantener el control de la motosierra en el momento de finalizar el corte, cuando esté llegando al final, reduzca la presión sin dejar de sujetar firmemente la motosierra con ambas manos.
- Asegúrese de no tocar el suelo con la sierra.
- Después de terminar de cortar, espere a que se detenga la cadena antes de apartar la motosierra.
- Desconecte siempre el motor de la sierra antes de cambiar de árbol.

La longitud total del tronco del árbol es uniforme:

- Corte el tronco del árbol desde arriba (23/a) sin llegar al suelo.

El tronco del árbol se encuentra apoyado en un extremo:

- Para evitar que la sierra se atasque y la madera se astille, corte primero 1/3 del diámetro del tronco desde abajo (24/a) y después el resto desde arriba hasta la altura del corte inferior (24/b).

El tronco del árbol se encuentra apoyado en los dos extremos:

Para evitar que la sierra se atasque y la madera se astille, corte primero 1/3 del diámetro del tronco desde arriba (25/a) y después el resto desde abajo hasta la altura del corte superior (25/b).



¡PELIGRO!

Peligro de muerte por rebote.

El operador puede resultar herido de gravedad e incluso perder la vida debido a un contragolpe (rebote).

- Cumpla siempre con las medidas para evitar el contragolpe.

7.4 Corte de madera aserrada

Para esta tarea se deben tener en cuenta los siguientes puntos:

- Utilice una base estable para cortar (un caballete, cuñas o barras).
- Mantenga una postura firme y procure una distribución uniforme del peso corporal.
- Asegure los troncos para que no se muevan.
- Apoye la cadena para cortar solamente si está en marcha. Nunca encienda la motosierra si la cadena está apoyada sobre el material que va a cortar.
- No sujete la madera con el pie ni permita que otra persona la sujete.

8 MANTENIMIENTO Y LIMPIEZA



¡ADVERTENCIA!

Peligro de lesiones por cortes

Peligro de lesiones por cortes al tocar partes afiladas y en movimiento del aparato, así como las herramientas de corte.

- Desconecte siempre el aparato antes de efectuar trabajos de mantenimiento, conservación o limpieza. Retire la batería.
- Utilice siempre guantes de seguridad cuando realice trabajos de mantenimiento, conservación y limpieza.

La motosierra cumple todas las normas de seguridad vigentes. Sólo el personal especializado cualificado puede llevar a cabo las reparaciones utilizando exclusivamente piezas de repuesto originales.

- Después de cada uso, compruebe si la sierra está desgastada y, en caso necesario, sustituya los componentes defectuosos.
- No exponga el aparato a la humedad. Limpie las piezas de plástico con un paño y no utilice para ello ningún detergente ni disolvente.
- Limpie las ranuras de aire de refrigeración cuando estén sucias.
- No rocíe la motosierra con agua ni utilice un limpiador de alta presión.
- Únicamente utilice las piezas de repuesto recomendadas por el fabricante.

8.1 Comprobación de la tensión de la cadena

Controle regularmente la tensión de la cadena ya que las cadenas de sierra nuevas se alargan.

La cadena de sierra se alarga y se tuerce con la temperatura de servicio.



NOTA

La cadena de sierra está tensada correctamente cuando

- Está ajustada a la parte inferior de la guía y se puede tirar de ella con la mano.
- Se puede levantar de 3 a 4 mm por el centro de la guía.



¡PRECAUCIÓN!

Peligro de lesiones al soltarse la cadena de sierra.

Una cadena de sierra con una tensión insuficiente puede saltar durante la operación y producir lesiones.

- Comprobar con frecuencia la tensión de la cadena. La tensión de la cadena es insuficiente cuando los eslabones se salgan de la ranura de la parte inferior de la guía.
- Retensar la cadena de la sierra correctamente cuando la tensión de la cadena sea insuficiente.

8.2 Afilado de la cadena de sierra (26)



¡PELIGRO!

Peligro de muerte por rebote.

El operador puede resultar herido de gravedad incluso perder la vida debido a un contragolpe (rebote).

- Afíle la cadena de la sierra correctamente.



NOTA

Se recomienda al usuario de motosierras no experimentado que encargue el afilado de la cadena a un experto del servicio técnico correspondiente.

Por razones de seguridad y eficiencia, es muy importante que la cadena esté bien afilada.

El afilado es necesario cuando:

- El serrín es como polvo.
- Es necesario una fuerza mayor para cortar.
- El corte no es rectilíneo.
- Las vibraciones aumentan.

Si la operación de afilado se efectúa en un centro especializado, puede realizarse con equipos especiales que aseguren una mínima extracción de material y un afilado uniforme de todos los elementos cortantes.

Para afilar la cadena usted mismo, utilice limas redondas especiales cuyo diámetro sea adecuado para el tipo de cadena correspondiente (véase capítulo 8.6 "Tabla de mantenimiento de la cadena", página 128). Se necesita habilidad y experiencia para evitar daños en los elementos cortantes.

Para afilar la cadena de sierra:

1. Desconecte el aparato y saque la batería.
2. Suelte el freno de la cadena.
3. Sujete firmemente la guía con la cadena montada en un tornillo de banco adecuado, asegurándose de que la cadena se puede mover libremente.
4. Tense la cadena si está floja.
5. Montar la lima en la guía correspondiente y a continuación introducir la lima en el orificio del diente, manteniendo una inclinación constante según el perfil del elemento cortante.
6. Dar algunos golpes de lima, siempre hacia adelante, y repetir la operación en todos los elementos cortantes con la misma orientación (a la derecha o a la izquierda).

- Invierta la posición de la guía en el tornillo de banco y repita la operación en los restantes elementos cortantes.
- Comprobar que el diente delimitador no sobresalga del instrumento de control y limar el excedente con una lima plana, redondeando el perfil.
- Después del afilado, elimine todo resto de limado y polvo y lubrique la cadena en un baño de aceite.

La cadena debe sustituirse cuando:

- La longitud del elemento cortante se reduce a 5 mm o menos.
- Si no se alcanza la marca (si la hay) de los dientes de los elementos cortantes.
- El juego de los eslabones en los remaches es excesivo.

8.3 Limpieza del interior de la rueda de cadena

Limpie a fondo la sierra después de cada uso.

- Saque la batería y coloque la motosierra sobre una superficie estable.
- Quite la cubierta de la rueda dentada.
- Limpie el interior con un pincel adecuado.
- Quite la cadena y extraiga la guía.
- Limpie la ranura de la guía y el orificio de suministro de aceite.

8.4 Cambio del mecanismo de sujeción rápido (27)

- Retire la guía (27/1): Extraiga el tornillo (27/2) y suelte la chapa adaptadora con el gancho de sujeción (27/3) de la guía.
- Voltee la guía longitudinalmente.
- Vuelva a colocar en la guía la chapa adaptadora con el gancho de sujeción y fíjela de nuevo con el tornillo de cabeza en cruz.
- Vuelva a montar la guía (véase capítulo 4.1 "Montaje de la guía (02, 03)", página 120).

8.5 Comprobación, volteo y engrase de la guía (28; 29)

Comprobación de la guía

Compruebe regularmente si la guía presenta daños. Elimine las rebabas que sobresalgan (28/1), es decir, lime formando un ángulo de 45° (28/2).

Volteo de la guía

Para evitar el desgaste en un solo lado, dé la vuelta a la guía después de cada afilado y cambio de cadena.

- Cambie el mecanismo de sujeción rápido en la guía (véase capítulo 8.4 "Cambio del mecanismo de sujeción rápido (27)", página 128).
- Dé la vuelta a la guía.

Engrase de la guía

- Limpie la ranura de la guía (28/3) y los orificios de suministro de aceite (28/4) con cuidado.
- Limpie con precaución el orificio de lubricación (29/1) por los dos lados.
- Introduzca lubricante por ambos lados utilizando una pistola de engrasar (29/2) adecuada hasta que la grasa salga de manera uniforme por la punta de la espada. Vaya girando la rueda en estrella al mismo tiempo.

8.6 Tabla de mantenimiento de la cadena








¡ADVERTENCIA!

Peligro de lesiones graves.

Si en la motosierra hay montada una cadena o una guía no autorizadas, pueden producirse lesiones graves.

- Utilice solamente las cadenas y guías autorizadas.

Cadena (guía)	Diámetro de lima	Ángulo de la parte superior	Ángulo de corte sesgado	Ángulo de inclinación de la cabeza (55°)	Profundidad
					
		Ángulo de giro de la herramienta	Ángulo de inclinación de la herramienta	Ángulo lateral	

Cadena (guía)	Diámetro de li- ma	Ángulo de la parte superior	Ángulo de corte sesgado	Ángulo de inclinación de la cabeza (55°)	Profundidad
90PX040X (104MLEA041)	4,5 mm	30°	0°	75°	0,025"
91P045X (120SDEA041)	5/32"	30°	0°	85°	0,025"
91PX052X (140SDEA041)	5/32"	30°	0°	85°	0,025"
<p>Profundidad</p>				<p>Lima</p>	

9 TRANSPORTE



¡ADVERTENCIA!

Peligro de muerte y peligro de lesiones muy graves.

Una cadena en marcha durante el transporte puede causar graves lesiones e incluso la muerte.

- Nunca transporte o lleve la sierra mientras la cadena está en funcionamiento.
- Antes del transporte, tome las medidas anteriormente indicadas.

Antes del transporte, tome las siguientes medidas:

1. Desconecte el aparato y saque la batería.
2. Coloque la protección de la cadena.
3. Transporte la motosierra solamente agarrándola por la empuñadura. De esta forma, la guía y la cadena apuntan hacia atrás.
4. En vehículos: asegure la motosierra para evitar que vuelque, que sufra daños y que derrame el aceite para cadenas.

10 ALMACENAMIENTO

Limpie a fondo la motosierra después de cada uso. Guarde el aparato en un lugar seco y bajo llave, fuera del alcance de los niños.

Si no se ha utilizado el aparato durante más de 30 días, lleve a cabo las siguientes tareas:

- Desconecte el aparato y saque la batería.
- Vacíe el depósito de aceite para cadenas.
- Desmonte la cadena y la guía, límpielas y rocíelas con aceite anticorrosivo.
- Limpie a fondo la sierra y almacénela en un lugar seco.

¡ATENCIÓN!

Peligro de daños en la motosierra

Un aceite para cadenas reseco o adherido puede causar daños en los componentes que se deben lubricar o en la bomba de aceite durante un almacenamiento prolongado.

- Extraiga el aceite para cadenas de la motosierra si no se va a utilizar durante un largo período de tiempo.

11 ELIMINACIÓN DEL PRODUCTO

Indicaciones sobre la ley alemana de equipos eléctricos y electrónicos (ElektroG)



- Los aparatos eléctricos y electrónicos antiguos no pertenecen a la basura doméstica y deben eliminarse por separado.

- Las baterías o pilas gastadas que no sean fijas deben retirarse antes del aparato. La ley alemana de baterías rige su eliminación.
- El propietario o usuario de equipos eléctricos y electrónicos están obligados por ley a devolverlas tras su uso.
- El usuario final asume la responsable propia de borrar los datos personales del equipo antiguo que quiere eliminar.


El símbolo del contenedor tachado significa que los aparatos eléctricos y electrónicos no se pueden tirar a la basura doméstica.

Los aparatos eléctricos y electrónicos pueden depositarse en los siguientes puntos:

- Puntos de recogida y eliminación públicos (p. ej. recintos municipales)
- Puntos de venta de electrodomésticos (físicos y en línea) siempre que el comerciante esté obligado a recoger aparatos u ofrezca el servicio voluntariamente.

Estas afirmaciones solamente son válidas para aparatos que se instalen y se vendan en los países de la Unión Europea y que estén sujetos a la Directiva europea 2012/19/UE. En países fuera de la Unión Europea pueden estar vigentes unas disposiciones diferentes a ésta en materia de eliminación de aparatos eléctricos y electrónicos antiguos.

Indicaciones sobre la ley alemana de baterías (BattG)

-  Las pilas y baterías gastadas no pertenecen a la basura doméstica sino que deben eliminarse por separado.
- Consulte el resto de indicaciones del manual de operación y montaje para extraer con seguridad las baterías o pilas del aparato electrónico y obtener información sobre el tipo y el sistema químico de las mismas.
- El propietario o usuario de pilas y baterías están obligados por ley a devolverlas tras su uso. La devolución se limita a la entrega de cantidades normales.

Las baterías gastadas pueden contener sustancias contaminantes y metales pesados que pueden perjudicar el medio ambiente y la salud. Reciclar las baterías gastadas y aprovechar sus recursos contribuye a proteger estos dos bienes tan preciados.

El símbolo del contenedor tachado significa que las baterías y las pilas no se puede tirar a la basura doméstica.

Si además del contenedor, debajo de este se encuentran los símbolos Hg, Cd o Pb significa lo siguiente:

- Hg: la batería contiene más de 0,0005% de mercurio
- Cd: la batería contiene más de 0,002% de cadmio
- Pb: la batería contiene más de 0,004% de plomo

Las pilas y las baterías pueden entregarse gratuitamente en los siguientes puntos:

- Puntos de recogida y eliminación públicos (p. ej. recintos municipales)
- Puntos de venta de pilas y baterías
- Puntos de recogida del sistema de recogida comunitario para baterías gastadas de aparatos
- Un punto de recogida del fabricante (en caso de que no sea miembro del sistema de recogida comunitario)

Estas afirmaciones solamente son válidas para las baterías y pilas que se instalen y se vendan en los países de la Unión Europea y que estén sujetas a la Directiva europea 2006/66/CE. En países que no pertenezcan a la Unión Europea pueden estar vigentes otras disposiciones diferentes a esta en materia de eliminación de baterías y pilas.

12 SERVICIO DE ATENCIÓN AL CLIENTE/SERVICIO TÉCNICO

Para cuestiones acerca de la garantía, reparaciones o piezas de recambio, diríjase al punto de servicio técnico de AL-KO más cercano. Lo encontrará en la siguiente dirección electrónica: www.al-ko.com/service-contacts

13 DATOS TÉCNICOS

Sierra	CS 4235
N.º art.	113616
Velocidad al ralentí	15 – 20 m/s
Velocidad en funcionamiento	7 – 20 m/s
Separación de piñón	3/8"
Freno de cadena	Sí (eléctrico, PCB y varilla de freno)
Marcha en inercia de la cadena (UNE-EN 60745-2-13 – 19.107)	máx. 0,15 s
Marcha en inercia de la cadena (UNE-EN 50144-2-13:2001 – 18.104)	máx. 2 s
Activación de la cadena	Doble
Volumen del depósito de aceite para cadenas	250 ml
Peso con la guía y la cadena	3,80 kg
Peso sin la guía y la cadena	3,15 kg
Protección de sobrecarga	No
Nivel de potencia acústica LwA (UNE-EN ISO 3744)	108 dB(A)
Nivel de intensidad acústica LpA	88 dB(A) K = 3,0 dB(A)
Valor de vibración (UNE-EN 28662-1)*	2,5 m/s ² K = 1,5 m/s ²

Cadena de sierra	90PX040X	91PX045X	91PX052X
Grosor de los eslabones motrices	1,1 mm	1,27 mm	1,27 mm

Guía	104MLEA041	120SDEA041	140SDEA041
Longitud de la guía	10" / 25 cm	12" / 30 cm	14" / 35 cm
Longitud de corte	17 cm	22 cm	27 cm

* Observaciones:

- El valor de emisión de vibraciones indicado ha sido medido según un procedimiento normalizado y se puede utilizar para compararlo con el valor de otra herramienta eléctrica.
- El valor de emisión de vibraciones indicado también se puede utilizar para la estimación preliminar de la exposición (nivel de exposición a vibraciones).
- El valor de emisión de vibraciones puede diferir del valor indicado durante la utilización real de la herramienta mecánica, en función del modo de uso de la misma.
- Intente reducir al máximo la exposición a las vibraciones. Algunas medidas para reducir la exposición a vibraciones son el uso de guantes mientras utiliza la herramienta y la limitación del tiempo de trabajo. Tenga en cuenta todas las fases del ciclo de servicio (por ejemplo, el tiempo durante el cual está desconectada la herramienta eléctrica y el tiempo durante el cual está conectada, pero funciona sin carga).

Batería	127390
Tensión nominal	36 V / 42 V max.
Capacidad nominal	7,5 Ah
Duración de carga	aprox. 150 min
Cargador	127391
Tensión de red	230 V (CA)
Frecuencia de red	50 Hz
Tensión de salida	42 V (CC)
Margen de temperatura de funcionamiento	0 °C – +40 °C

14 AYUDA EN CASO DE AVERÍA



¡PRECAUCIÓN!

Riesgo de lesiones

Las partes del aparato afiladas y en movimiento pueden producir lesiones.

- Durante los trabajos de mantenimiento, conservación y limpieza, llevar siempre guantes protectores.
- Desconectar el aparato y sacar la batería.

Problema	Causa	Solución
El motor no funciona.	No hay tensión de la batería.	Encargar la revisión de la alimentación de corriente a un electricista especializado.
	La protección contra sobrecarga se ha desconectado.	Espere a que la protección contra sobrecarga restablezca el suministro de corriente.
	Freno de la cadena activado.	Suelte el freno de la cadena.
La guía y la cadena se calientan. Formación de humo.	La cadena de sierra está demasiado tensa.	Afloje la tensión de la cadena.
	El depósito de aceite está vacío.	Rellene el depósito de aceite para cadenas. Compruebe si el depósito de aceite está dañado.
	El orificio de entrada de aceite y/o la ranura de la guía están sucios.	Limpie el orificio de entrada de aceite y la ranura de la guía.
El motor se pone en marcha pero la cadena de sierra no se mueve.	La cadena de sierra está demasiado tensa.	Afloje la tensión de la cadena.
	Fallo del aparato	Consulte al servicio técnico de AL-KO.
Se produce sólo polvo de madera en lugar de virutas. Es necesario hacer presión en la madera con la motosierra.	La cadena de sierra no está afilada.	Afile la cadena o consulte con el servicio técnico de AL-KO.
El aparato vibra de forma anómala.	Fallo del aparato	Consulte al servicio técnico de AL-KO.

**NOTA**

En caso de averías que no figuren en esta tabla o no pueda solucionar usted mismo, póngase en contacto con nuestro servicio de atención al cliente.

15 GARANTÍA

Durante el periodo legal de la garantía, nos comprometemos, a nuestra elección, a reparar o sustituir el aparato en caso de defecto de fabricación o material. El periodo de la garantía depende de la legislación del país donde se compró el aparato.

Nuestra garantía solo tiene validez en los siguientes casos:

- Se ha seguido el manual de instrucciones
- Se manipula el aparato correctamente
- Se han utilizado piezas de repuesto originales

La garantía no tendrá validez en los siguientes casos:

- Intentos de reparación no autorizados
- Modificaciones técnicas sin autorización
- Un uso inadecuado


Quedan excluidos de la garantía:

- Los daños de pintura derivados del desgaste normal
- Las piezas de desgaste que están identificadas con el marco xxxxxx (x) en la ficha de piezas de repuesto

El plazo de garantía comienza con la compra por parte del primer comprador final. La fecha del comprobante de compra será determinante. Diríjase al comercio donde compró el aparato o al servicio de atención al cliente autorizado más cercano con esta declaración y el comprobante de compra original. De acuerdo con esta declaración, los derechos del comprador permanecen intactos frente al vendedor.

16 TRADUCCIÓN DE LA DECLARACIÓN DE CONFORMIDAD CE ORIGINAL

Por la presente, declaramos que este producto, en la versión que hemos comercializado, cumple los requisitos de las directivas europeas armonizadas, los estándares europeos de seguridad y los estándares específicos del producto.

Producto	Fabricante	Apoderado para la recopilación de la documentación
Motosierra de batería	AL-KO Geräte GmbH Ichenhauser Str. 14 89359 Kötz Alemania	Andreas Hedrich Ichenhauser Str. 14 89359 Kötz Alemania
Número de serie		
G4013022		
Tipo	Directivas UE	Normas armonizadas
CS 4235	2006/42/CE 2014/30/UE	EN 60745-1:2009+A11:2010 EN 60745-2-13:2009+A1:2010
Nivel de potencia acústica	2000/14/CE 2011/65/UE	EN 55014-1:2006+A1:2009+A2:2011 EN 55014-2:2015
EN ISO 3744 medido / garantizado	Evaluación de conformidad	
103,3 dB (A) / 108 dB (A)	2000/14/CE, anexo V	
Homologación de tipo CE	Organismo notificado (2000/14/CE)	Kötz, 01/12/2017
M6A-17 12-47028	TÜV SÜD Product Service GmbH Ridlerstraße 65 80339 Múnich Alemania N.º 0123	 Dr. Wolfgang Hergeth Managing Director

TRADUZIONE DEL MANUALE PER L'USO ORIGINALE**Sommario**



1 Istruzioni per l'uso	135	3.6.4 Inquinamento acustico	143
1.1 Simboli sulla copertina	135	3.6.5 Lavori con la motosega	143
1.2 Descrizione dei simboli e parole segnaletiche	135	4 Montaggio	144
2 Descrizione del prodotto	135	4.1 Montare la barra di guida (02, 03)	144
2.1 Utilizzo conforme alla destinazione	135	4.2 Montare la catena (02, 03)	145
2.2 Possibile uso errato prevedibile	136	4.3 Tendere la catena (04, 05)	145
2.3 Rischi residui	136	5 Messa in funzione	145
2.4 Dispositivi di sicurezza e di protezione	136	5.1 Caricare la batteria (06, 07)	145
2.4.1 Protezione contro l'accensione	136	5.2 Aggiungere olio per catena (08)	146
2.4.2 Freno catena/staffa del freno catena	136	5.3 Test di funzionamento del freno catena	146
2.4.3 Protezione da sovraccarico	136	5.3.1 Test del freno catena a motore spento (09)	146
2.5 Simboli sull'apparecchio	136	5.3.2 Test del freno catena a motore acceso (09)	147
2.6 Dotazione	137	6 Utilizzo	147
2.7 Panoramica prodotto (01)	137	6.1 Controllare l'olio per catena	147
3 Indicazioni di sicurezza	138	6.2 Posizionare la cinghia della batteria (10) fino a (13)	147
3.1 Indicazioni di sicurezza generali per attrezzi elettrici	138	6.3 Inserire/rimuovere la batteria (14)	147
3.1.1 Sicurezza sul posto di lavoro	138	6.4 Eseguire il collegamento alla rete (15, 16)	147
3.1.2 Sicurezza elettrica	138	6.5 Accendere e spegnere il motore (17)	148
3.1.3 Sicurezza di persone	138	6.6 Controllo del freno catena	148
3.1.4 Utilizzo e manipolazione di un attrezzo elettrico	139	6.7 Aumentare/diminuire la velocità della [funzione Modalità Eco/Modalità Power] (18)	148
3.1.5 Utilizzo e manipolazione dell'attrezzo a batteria	139	6.8 Controllare lo stato di carica della batteria "Motion Detection" (07)	148
3.1.6 Service	140	7 Comportamento e tecnica di lavoro	149
3.2 Indicazioni di sicurezza per motoseghe	140	7.1 Abbattere alberi (19, 20)	149
3.3 Cause e prevenzione di contraccolpi	140	7.2 Sfrondata (21)	150
3.4 Indicazioni di sicurezza per la batteria	141	7.3 Troncare a misura l'albero (22 – 25)	151
3.5 Indicazioni di sicurezza per il carica-batteria	141	7.4 Tagliare a misura i ceppi	151
3.6 Indicazioni di sicurezza per il lavoro	142	8 Manutenzione e cura	151
3.6.1 Operatore	142	8.1 Controllare la tensione catena	151
3.6.2 Tempi di funzionamento	142	8.2 Affilare la catena (26)	152
3.6.3 Carico delle vibrazioni	143	8.3 Pulire il pignone - vano interno	152

8.4	Modificare il dispositivo di tensionamento rapido (27).....	152
8.5	Verificare la barra di guida, ruotare e oliare (28, 29).....	153
8.6	Tabella manutenzione catena.....	153
9	Trasporto.....	154
10	Conservazione.....	154
11	Smaltimento.....	154
12	Servizio clienti/Assistenza.....	155
13	Specifiche tecniche.....	156
14	Supporto in caso di anomalie.....	157
15	Garanzia.....	158
16	Dichiarazione di conformità EC.....	158

1 ISTRUZIONI PER L'USO

- Le istruzioni per l'uso originali sono quelle in tedesco. Tutte le altre varianti linguistiche sono traduzioni delle istruzioni per l'uso originali.
- Prima della messa in funzione, leggere attentamente queste istruzioni per l'uso. È il presupposto per lavorare in modo sicuro e per una gestione regolare.
- Conservare le presenti istruzioni per l'uso in maniera da potervi leggere, qualora si rendesse necessaria, un'informazione a proposito dell'apparecchio.
- Consegnare l'apparecchio ad altre persone solo insieme alle presenti istruzioni per l'uso.
- Attenersi alle indicazioni di sicurezza e alle avvertenze contenute nelle presenti istruzioni per l'uso.

1.1 Simboli sulla copertina

Simbolo	Significato
	Simbolo delle istruzioni per l'uso
	Simbolo di apparecchio con batteria agli ioni di litio

1.2 Descrizione dei simboli e parole segnaletiche



PERICOLO!

Mostra una situazione pericolosa imminente che ha come conseguenza la morte o una seria lesione se non viene evitata.



ATTENZIONE!

Mostra una situazione potenzialmente pericolosa che, se non viene evitata, ha come conseguenza la morte o una seria lesione.



CAUTELA!

Mostra una situazione potenzialmente pericolosa che, se non viene evitata, ha come conseguenza una leggera o media lesione.

ATTENZIONE!

Mostra una situazione che, se non viene evitata, potrebbe avere come conseguenza dei danni materiali.



AVVISO

Indicazioni speciali volte a migliorare la comprensione e l'uso.

2 DESCRIZIONE DEL PRODOTTO

Le presenti istruzioni per l'uso descrivono una motosega portatile alimentata da una batteria ricaricabile.

2.1 Utilizzo conforme alla destinazione

La motosega è progettata per l'uso esclusivo in ambito domestico, hobbistico e del giardinaggio. In questa zona, la motosega si può utilizzare per leggeri lavori di sega per legno, ad esempio per:

- tagliare ceppi di legna
- taglio di siepi
- taglio di legna da ardere

Grazie al motore elettrico la motosega con batteria può essere utilizzata per segare il legno non solo all'aperto ma anche in ambienti chiusi. Un utilizzo diverso da quello descritto non viene considerato conforme alla destinazione d'uso.

La motosega a batteria può essere utilizzata solo con i componenti seguenti:

- Cinghia della batteria BTA 42 – N. art. 127442

- Batteria agli ioni di litio – N. art. 127390
- Caricabatterie – C150 Li, N. art. 127391

Questo apparecchio è progettato esclusivamente per l'utilizzo in ambiente privato. Ogni altro utilizzo e modifica o installazione verranno considerati estranei alla destinazione d'uso e avranno come conseguenza la decadenza della garanzia, oltre alla perdita della conformità (marchio CE) e al rifiuto da parte del costruttore di qualsiasi responsabilità rispetto a danni all'utente o a terzi.



CAUTELA!

Pericolo di lesioni a causa di un uso non conforme alla destinazione!

Se viene segato legno o altro materiale con corpi estranei con la motosega possono derivare lesioni.

- Utilizzare la motosega soltanto per lavori leggeri di taglio del legno.
- Esaminare il legno prima di segare per verificare la presenza di corpi estranei, ad esempio chiodi, viti, raccordi.

2.2 Possibile uso errato prevedibile

- Non segare rami che si trovano dritti o ad angolo acuto sull'utente o altre persone.
- Non utilizzare olio usato o olio minerale per la lubrificazione della catena.
- Non azionare l'apparecchio in ambienti a rischio di esplosione.

2.3 Rischi residui

Anche se l'apparecchio viene usato correttamente, resta sempre un rischio che non può essere escluso. Il tipo e la costruzione dell'apparecchio non possono essere utilizzati per escludere i pericoli seguenti.

- Contatto con i denti scoperti della catena (rischio di tagli).
- Accesso alla catena rotante (rischio di tagli).
- Movimento brusco e imprevisto della barra guida (rischio di tagli).
- Distacco di parti della catena (tagli / rischio di lesioni).
- Distacco di parti del pezzo in lavorazione.
- Perdita dell'udito se durante il lavoro non si indossano protezioni acustiche.

2.4 Dispositivi di sicurezza e di protezione



ATTENZIONE!

Rischio di gravi lesioni a causa di dispositivi di sicurezza e di protezione manipolati

A causa di dispositivi di sicurezza e di protezione manipolati quando si lavora con la motosega si possono verificare gravi lesioni.

- Non mettere fuori uso i dispositivi di sicurezza e di protezione.
- Lavorare con la motosega solo quando tutti i dispositivi di sicurezza e di protezione funzionano correttamente.

2.4.1 Protezione contro l'accensione

Quando l'operatore dà gas più volte in rapida successione, la motosega si spegne per alcuni secondi per proteggere l'elettronica e la catena. In questo caso, attendere fino a quando la sega può essere accesa di nuovo.

2.4.2 Freno catena/staffa del freno catena

La motosega dispone di un freno manuale della catena che viene fatto scattare dalla staffa del freno catena, ad es. in caso di contraccolpo ("kickback"). In caso di attivazione del freno catena, la catena e il motore si fermano di colpo.

2.4.3 Protezione da sovraccarico

La motosega è dotata di una protezione da sovraccarico che spegne l'apparecchio in caso di sovraccarico.

Dopo una breve fase di raffreddamento, la motosega può essere riaccesa.

2.5 Simboli sull'apparecchio

Simbolo	Significato
	Maneggiare con estrema cautela!
	Pericolo di contraccolpo!
	Non utilizzare la motosega con una sola mano!

Simbolo	Significato
	Non utilizzare quando piove! Proteggere dall'umidità!
	Indossare un casco di sicurezza e protezioni per l'udito e gli occhi!
	Indossare guanti di protezione!
	Indossare scarpe robuste!
	Prima di mettere in funzione leggere le istruzioni per l'uso!
	Utilizzare sempre la motosega con due mani!

2.6 Dotazione

La motosega a batteria è pensata per l'utilizzo con la batteria PowerFlex agli ioni di litio (articolo n. 127390). Per caricare la batteria è necessario il caricabatteria per batteria PowerFlex (cod. art. 127391).

ATTENZIONE!

Pericolo di danni all'apparecchio e alla batteria

Se l'apparecchio viene utilizzato con una batteria non idonea, l'apparecchio e la batteria potrebbero essere danneggiati.

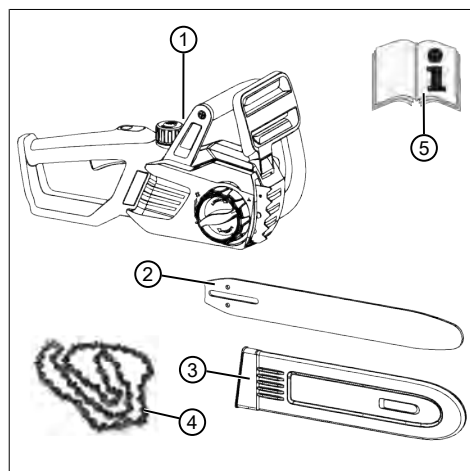
- Utilizzare l'apparecchio soltanto con la batteria prescritta.



AVVISO

La batteria, il caricabatteria e il sistema della cinghia non sono compresi in dotazione e pertanto devono essere acquistati separatamente.

Dopo il disimballo controllare che siano stati consegnati tutti i componenti.



N.	Componente
1	Batteria motosega
2	Barra di guida
3	Protezione catena
4	Catena tagliente
5	Istruzioni per l'uso

2.7 Panoramica prodotto (01)

N.	Componente
1	Protezione catena
2	Barra di guida
3	Catena tagliente
4	Battuta dentata
5	Staffa del freno catena
6	Impugnatura a staffa
7	Chiusura del serbatoio dell'olio della catena
8	Pannello di controllo Modalità Eco/Modalità Power
9	Maniglia posteriore
10	Leva dell'acceleratore

N.	Componente
11	Pulsante di bloccaggio per leva dell'acceleratore
12	Finestra di ispezione del serbatoio dell'olio della catena
13	Presca per cavo di collegamento della batteria
14	Carter per pignone catena
15	Dispositivo di bloccaggio rapido con chiusura centrale e anello rotante
16	Batteria*
17	Caricabatteria*
18	Cinghia della batteria con cavo di collegamento*

*: non in dotazione, tuttavia disponibile con i seguenti n. articolo:

- Cinghia della batteria BTA 42 – N. art. 127442
- Batteria agli ioni di litio – N. art. 127390
- Caricabatterie – C150 Li – N. art. 127391

3 INDICAZIONI DI SICUREZZA

3.1 Indicazioni di sicurezza generali per attrezzi elettrici



ATTENZIONE!

Leggere tutte le indicazioni di sicurezza e le istruzioni.

Omissioni nel rispetto delle indicazioni di sicurezza e delle istruzioni possono causare folgorazione, incendio e/o gravi infortuni.

- Conservare tutte le indicazioni di sicurezza e le istruzioni per futuro riferimento.

Il termine utilizzato nelle indicazioni di sicurezza "Attezzo elettrico" si riferisce ad attrezzi elettrici collegati alla rete di alimentazione (con cavo di rete) e ad attrezzi elettrici a batteria (senza cavo di rete).

3.1.1 Sicurezza sul posto di lavoro

- **Mantenere pulita e ben illuminata la propria zona di lavoro.** La mancanza di ordine o zone di lavoro non illuminate possono causare incidenti.

- **Non utilizzare l'apparecchio elettrico in ambienti a rischio di esplosione in cui sono presenti liquidi, gas o polveri infiammabili.** Gli attrezzi elettrici generano scintille che possono innescare la polvere o i vapori.
- **Durante l'uso tenere i bambini e le altre persone lontano dall'attrezzo elettrico.** In caso di deviazione si può perdere il controllo sull'attrezzo elettrico.

3.1.2 Sicurezza elettrica

- **Il connettore dell'apparecchio elettrico deve essere adatto alla presa. Il connettore non deve essere modificato in alcun modo. Non utilizzare un adattatore con apparecchi elettrici dotati di protezione di terra.** Connettori non modificati e prese adatte riducono il rischio di folgorazione.
- **Evitare il contatto del corpo con superfici collegate alla terra come tubi, riscaldamenti, fornelli o frigoriferi.** Quando il proprio corpo è collegato alla terra esiste un elevato rischio di folgorazione.
- **Tenere gli apparecchi elettrici lontani da pioggia o umidità.** La penetrazione di acqua in un apparecchio elettrico aumenta il rischio di folgorazione.
- **Non utilizzare il cavo per portare l'attrezzo elettrico, per appenderlo oppure per sfilare il connettore dalla presa. Tenere il cavo lontano da calore, olio, spigoli taglienti o parti mobili dell'apparecchio.** Cavi danneggiati o annodati aumentano il rischio di folgorazione.
- **Quando si lavora all'aperto con un attrezzo elettrico utilizzare solo cavi di prolunga che siano adatti anche per uso esterno.** L'utilizzo di un cavo di prolunga adatto per l'esterno riduce il rischio di folgorazione.
- **Se l'utilizzo dell'apparecchio elettrico in ambiente umido non è evitabile, utilizzare un interruttore differenziale.** L'uso di un interruttore differenziale riduce il rischio di folgorazione.

3.1.3 Sicurezza di persone

- **Quando si lavora con un attrezzo elettrico si raccomanda di procedere con cautela, attenzione e giudizio. Non utilizzare un attrezzo elettrico se si è stanchi o sotto l'influsso di droghe, alcol o medicinali.** Un momento di disattenzione durante l'uso dell'apparecchio elettrico può avere come conseguenza infortuni gravi.

- **Indossare equipaggiamento di protezione personale e sempre degli occhiali protettivi.** Indossare un equipaggiamento protettivo personale, come maschera antipolvere, scarpe di sicurezza antiscivolo, caschetto o protezione per l'udito, a seconda dell'uso dell'apparecchio elettrico, riduce il rischio di lesioni.
- **Evitare di mettere in funzione l'apparecchio involontariamente. Accertarsi che l'apparecchio elettrico sia spento prima di collegarlo all'alimentazione elettrica e/o alla batteria, di imbracciarlo o di trasportarlo.** Se trasportando l'apparecchio elettrico si tiene il dito sull'interruttore oppure si collega l'attrezzo elettrico acceso all'alimentazione di corrente possono verificarsi degli incidenti.
- **Prima di accendere l'attrezzo elettrico rimuovere gli attrezzi di regolazione o la chiave inglese.** Un attrezzo o una chiave che si trovino in una parte rotante dell'apparecchio possono portare a infortuni.
- **Evitare una postura anomala. Assicurarsi una posizione stabile e mantenere l'equilibrio in qualsiasi momento.** In questo modo è possibile controllare meglio l'attrezzo elettrico in situazioni inaspettate.
- **Indossare abiti adatti. Non indossare abiti ampi o gioielli. Tenere capelli e abiti lontano dalle parti in movimento.** Abiti larghi, gioielli o capelli lunghi possono rimanere catturati dalle parti in movimento.
- **Se possono essere montati dispositivi di aspirazione polveri e di raccolta, accertarsi che questi siano collegati e che vengano utilizzati correttamente.** L'utilizzo di un aspiratore può ridurre i rischi dovuti alla polvere.

3.1.4 Utilizzo e manipolazione di un attrezzo elettrico

- **Non sovraccaricare l'apparecchio.** Per lavorare utilizzare l'attrezzo elettrico specificamente previsto. Con l'attrezzo elettrico giusto si lavora meglio e in modo più sicuro nel campo di prestazioni specificato.
- **Non utilizzare un attrezzo elettrico che abbia l'interruttore guasto.** Un attrezzo elettrico che non è più possibile accendere o spegnere è pericoloso e deve essere riparato.
- **Sfilare il connettore dalla presa e/o rimuovere la batteria prima di effettuare impostazioni dell'apparecchio, di sostituire accessori oppure di riporre l'apparecchio.**

Questa misura precauzionale previene l'avvio involontario dell'attrezzo elettrico.

- **Conservare gli attrezzi elettrici non utilizzati fuori della portata dei bambini. Non consentire di usare l'apparecchio a persone che non ne conoscano l'utilizzo o che non abbiano letto le istruzioni.** Gli apparecchi elettrici sono pericolosi se vengono utilizzati da persone inesperte.
- **Tenere con cura gli attrezzi elettrici. Controllare se le parti mobili funzionano correttamente e non si bloccano, se ci sono parti rotte o danneggiate che compromettono il funzionamento dell'apparecchio elettrico. Prima di utilizzare l'apparecchio far riparare le parti danneggiate.** Molti incidenti hanno la propria causa in attrezzi elettrici sottoposti a una scarsa manutenzione.
- **Mantenere i taglienti affilati e puliti.** Attrezzi di taglio sottoposti a una cura meticolosa con bordi taglienti affilati si incepano meno e sono più facili da guidare.
- **Utilizzare attrezzi elettrici, accessori, attrezzi a innesto, ecc. in base a queste istruzioni. Nel far questo tenere in considerazione le condizioni di lavoro e l'attività da svolgere.** L'uso di attrezzi elettrici per scopi diversi dalle applicazioni previste può portare a situazioni pericolose.

3.1.5 Utilizzo e manipolazione dell'attrezzo a batteria

- **Caricare le batterie solo in caricatori che vengono consigliati dal costruttore.** Per un caricatore indicato per un determinato tipo di batterie sussiste il pericolo di incendio quando viene utilizzato con altre batterie.
- **Sugli attrezzi elettrici utilizzare solo le batterie specificamente previste.** L'uso di altre batterie può causare il rischio di infortuni e di incendio.
- **Tenere la batteria non utilizzata lontano da graffette per ufficio, monete, chiavi, chiodi, viti o altri piccoli oggetti metallici che potrebbero fungere da ponte tra i contatti.** Un cortocircuito tra i contatti della batteria può avere come conseguenza ustioni oppure un incendio.
- **In caso di utilizzo errato può fuoriuscire del liquido dalla batteria. Evitare il contatto. In caso di contatto casuale risciacquare con acqua. Se il liquido entra in contatto con gli occhi, richiedere anche l'inter-**

vento di un medico. Il liquido fuoriuscito può causare irritazioni della pelle oppure ustioni.

3.1.6 Service

- **Far riparare l'apparecchio elettrico solo da personale tecnico qualificato e con ricambi originali.** In questo modo si garantisce di conservare la sicurezza dell'apparecchio.

3.2 Indicazioni di sicurezza per motoseghe

- **Mentre la motosega è in funzione, tenere tutte le parti del corpo lontano dalla catena. Accertarsi che prima dell'avviamento della motosega la catena non si trovi in contatto con nulla.** Lavorando con una motosega basta un momento di disattenzione perché parte dell'abbigliamento o del corpo rimangano catturate nella catena.
- **Trattenere la motosega sempre con la mano destra per la maniglia posteriore e la mano sinistra per la maniglia anteriore.** Trattenere la motosega in modo opposto a quello descritto aumenta il rischio di infortuni ed è da evitare.
- **Das Elektrowerkzeug darf nur an den isolierten Griffflächen gehalten werden, weil die Sägekette verdeckte Leitungen berühren kann.** Le catene che entrano in contatto con un filo attraversato dalla corrente elettrica rendono conduttive le parti metalliche dell'attrezzo elettrico e potrebbero colpire l'operatore con una scossa elettrica.
- **Indossare occhiali protettivi e protezione per l'udito. Si raccomanda un ulteriore equipaggiamento protettivo per testa, mani, gambe e piedi.** L'abbigliamento protettivo adatto riduce il pericolo di infortuni dovuti a materiale vangante in trucioli e al contatto fortuito con la catena.
- **Non lavorare con la motosega stando su un albero.** L'utilizzo su di un albero dà luogo al pericolo di infortuni.
- **Assicurarsi sempre di assumere una posizione stabile ed utilizzare la motosega solo se ci si trova su un terreno solido, sicuro e in piano.** Sottofondi scivolosi o instabili, come su una scala, possono portare alla perdita dell'equilibrio o alla perdita del controllo sulla motosega.
- **Se si taglia un ramo che si trova in tensione ricordare che può produrre un effetto frusta.** Se la tensione nelle fibre di legno non viene controllata, il ramo in tensione può col-

pire l'operatore e/o togliere il controllo sulla motosega.

- **Prestare particolare cautela durante il taglio di sottobosco e alberi giovani.** Il materiale sottile può rimanere catturato nella catena e urtarla oppure comprometterne l'equilibrio.
- **Trasportare la motosega per la maniglia anteriore da spenta, con la catena rivolta lontano dal corpo. Per il trasporto o il rimessaggio della motosega applicare sempre la protezione di sicurezza.** Una manipolazione attenta della motosega riduce l'eventualità di un contatto involontario con la catena tagliente in funzione.
- **Seguire le istruzioni per la lubrificazione, la tensione della catena e la sostituzione degli accessori.** Una catena tesa o lubrificata in modo scorretto può strapparsi oppure aumentare il rischio di contraccolpo.
- **Mantenere asciutte, pulite ed esenti da olio e grasso le maniglie.** Maniglie sporche di grasso o di olio risultano scivolose e portano alla perdita del controllo.
- **Segare solo legno. Non utilizzare la motosega per lavori a cui non è destinata. Esempio: non utilizzare la motosega per segare plastica, muratura o materiali edili che non siano fatti di legno.** L'uso della motosega per lavori non conformi alla destinazione può causare situazioni pericolose.

3.3 Cause e prevenzione di contraccolpi

il contraccolpo può verificarsi se la punta della barra di guida tocca un oggetto o se il legno si piega e la catena tagliente rimane bloccata nel taglio.

Un contatto con la punta della barra in alcuni casi può comportare una reazione inattesa all'indietro in cui la barra di guida viene spinta verso l'alto e in direzione dell'operatore.

Il bloccaggio della catena tagliente sul bordo superiore della barra di guida può sbalzare rapidamente la barra in direzione dell'operatore.

Ciascuna di queste reazioni può comportare che si perda il controllo sulla motosega e che si possano anche subire lesioni gravi. Non affidarsi esclusivamente ai dispositivi di sicurezza integrati nella motosega. Come utenti di una motosega è opportuno adottare diversi provvedimenti per poter lavorare senza incidenti e infortuni.

Un contraccolpo è la conseguenza di un uso sbagliato o errato dell'utensile elettrico. Può essere

prevenuto mediante misure precauzionali adatte, come descritto di seguito:

- **trattenere la sega saldamente con entrambe le mani, racchiudendo le maniglie della motosega tra pollice e dita. Portare corpo e braccia in una posizione in cui si sia in grado di resistere alla forza del contraccolpo.** Se vengono adottate la giuste contromisure l'operatore è in grado di resistere alle forze del contraccolpo. Mai lasciare andare la motosega.
- **Evitare posture anomale e non svolgere operazioni di segatura oltre il livello delle spalle.** In questo modo si evita un contatto involontario con la punta della barra e si consente un migliore controllo della motosega in situazioni inattese.
- **Utilizzare sempre le barra di ricambio e le catene per sega prescritte dal costruttore.** Barre di ricambio e catene errate possono portare allo strappo della catena e/o a contraccolpi.
- **Attenersi alle istruzioni del costruttore per l'affilatura e la manutenzione della catena tagliente.** Limitatori di profondità troppo bassi aumentano la tendenza al contraccolpo.

3.4 Indicazioni di sicurezza per la batteria

Questa sezione cita tutte le indicazioni di sicurezza e le avvertenze da tenere in considerazione durante l'uso della batteria. Leggere le presenti avvertenze!

- Utilizzare la batteria solo conformemente alla sua destinazione d'uso, vale a dire per apparecchi a batteria della ditta AL-KO. Caricare la batteria esclusivamente con il caricabatteria previsto AL-KO.
- Estrarre la batteria nuova dalla confezione originale solo in caso di imminente utilizzo.
- Prima del primo utilizzo, caricare completamente la batteria e utilizzare a tale fine sempre il caricabatteria indicato. Rispettare le indicazioni contenute nelle presenti istruzioni d'uso per il caricamento della batteria.
- Non fare funzionare la batteria in ambienti a rischio di esplosione o di incendio.
- Durante l'uso dell'apparecchio, non esporre la batteria all'acqua e all'umidità.
- Proteggere la batteria da calore, da olio e da fiamme libere, in maniera che non venga danneggiato e che non possano fuoriuscire vapori e liquidi elettrolitici.
- Non urtare né scaraventare la batteria.

- Non usare la batteria sporca o bagnata. Prima dell'utilizzo, pulire la batteria con un panno asciutto e pulito ed asciugarla.
- Tenere lontana la batteria carica e non usata da oggetti metallici per non cortocircuitare i contatti (ad es. graffette per ufficio, monete, chiavi, aghi, viti). Un cortocircuito può provocare ustioni o incendi.
- Non aprire, disassemblare né triturare la batteria. Pericolo di folgorazione e di cortocircuito.
- In caso di uso improprio e di batteria danneggiata, possono fuoriuscire vapori e liquido elettrolitico. Aerare il locale in modo adeguato e consultare un medico in caso di disturbi. In caso di contatto con liquido elettrolitico, lavare accuratamente e risciacquare abbondantemente gli occhi. Consultare poi un medico.
- Questa batteria non deve venire utilizzata da persone non autorizzate, ma ciò non si applica se esse vengono supervisionate da una persona addetta alla sicurezza o se hanno ottenuto istruzioni su come utilizzare la batteria. Con persone non autorizzate si intendono ad es.:
 - Persone (inclusi i bambini) con capacità fisiche, sensoriali o mentali limitate.
 - Persone che non possiedono esperienza e/o conoscenze sulla batteria.

■ Avvertenze di sicurezza.

- Non lasciare la batteria nel caricabatteria troppo a lungo. Per una migliore conservazione, rimuovere la batteria dal caricabatteria.
- Rimuovere la batteria dagli apparecchi utilizzati, se essi non vengono utilizzati.
- Quando non viene utilizzata, conservare la batteria in un luogo chiuso e asciutto. Proteggere dal calore e dall'irraggiamento diretto del sole. È vietato consentire alle persone non autorizzate e ai bambini l'accesso alla batteria.

3.5 Indicazioni di sicurezza per il caricabatteria

Questa sezione cita tutte le indicazioni di sicurezza e le avvertenze da tenere in considerazione durante l'uso del caricabatteria. Leggere le presenti avvertenze!

- Utilizzare l'apparecchio solo secondo la destinazione d'uso, ossia per la ricarica delle batterie previste. Inserire nel caricabatteria esclusivamente batterie originali AL-KO.

- Prima di ogni utilizzo, verificare che l'intero apparecchio ed in particolare il cavo di alimentazione e il pozzetto batteria non presentino danni. Usare l'apparecchio solo in perfetto stato di funzionamento.
- Non fare funzionare l'apparecchio in ambienti a rischio di esplosione o di incendio.
- Fare funzionare l'apparecchio esclusivamente in locali chiusi e non esporlo ad acqua o ad umidità.
- Appoggiare il caricabatteria sempre su una superficie di appoggio ben ventilata e non infiammabile, in quanto durante la procedura di ricarica esso si riscalda. Lasciare libere le fessure di ventilazione e non coprire l'apparecchio.
- Prima di collegare l'apparecchio, verificare che sia disponibile la tensione di rete indicata nei dati tecnici.
- Utilizzare il cavo di rete solo per il collegamento del caricabatteria, non usarlo per un altro scopo. Non sorreggere il caricabatteria per il cavo di alimentazione, e non estrarre la spina di rete dalla presa tirando per il cavo di rete.
- Proteggere il cavo di rete da calore, olio e bordi affilati, in maniera che non venga danneggiato.
- Non usare il caricabatteria se sporco o bagnato. Prima dell'uso, pulire ed asciugare l'apparecchio e la batteria.
- Non aprire né il caricabatteria, né la batteria. Pericolo di folgorazione e di cortocircuito.
- Per la propria sicurezza far riparare l'apparecchio solo da personale tecnico qualificato e con ricambi originali.
- Questo apparecchio non deve venire utilizzato da persone non autorizzate, ma ciò non si applica se esse vengono supervisionate da una persona addetta alla sicurezza o se hanno ottenuto istruzioni su come utilizzare l'apparecchio. Con persone non autorizzate si intendono ad es.:
 - Persone (inclusi i bambini) con capacità fisiche, sensoriali o mentali limitate
 - Persone che non possiedono esperienza e/o conoscenze sull'apparecchio.
- I bambini devono essere supervisionati e devono essere informati di non giocare con la batteria.
- Quando non viene utilizzato, l'apparecchio va conservato asciutto in un luogo chiuso. È vie-

tato consentire alle persone non autorizzate e ai bambini l'accesso all'apparecchio.

3.6 Indicazioni di sicurezza per il lavoro

- Rispettare le norme di sicurezza specifiche del paese, ad esempio delle associazioni professionali, dei fondi sociali, delle autorità in materia di protezione del lavoro.
- Lavorare solo in presenza di luce diurna o illuminazione artificiale sufficiente.
- Tenere lo spazio di lavoro libero da oggetti (ad es. pezzi di segato e altri oggetti). Pericolo di inciampo.
- L'utilizzatore è responsabile di incidenti che coinvolgono altre persone e oggetti di loro proprietà.
- Se si sta lavorando per la prima volta con la motosega:
 - Chiedere al venditore o altra persona esperta come gestire la motosega, in alternativa seguire un corso di addestramento.
 - Prima del primo utilizzo esercitarsi a tagliare almeno della legna tonda su un cavalletto o su un telaio.

3.6.1 Operatore

- Divieto di utilizzo dell'apparecchio a minori di 16 anni o persone che non abbiano letto le istruzioni per l'uso.
- Tutti coloro che lavorano con la motosega devono essere riposati, sani e in buona forma. Chi non può fare sforzi per motivi di salute dovrebbe chiedere a un medico se è possibile lavorare con questa motosega.

3.6.2 Tempi di funzionamento

Tenere presenti i regolamenti specifici del paese in merito ai tempi di funzionamento delle motoseghe. I tempi di funzionamento delle motoseghe possono essere limitati da norme nazionali e locali.

3.6.3 Carico delle vibrazioni



ATTENZIONE!

Pericolo dovuto a vibrazioni

Il valore effettivo di emissione di vibrazioni durante l'uso dell'apparecchio può deviare dal valore dichiarato dal costruttore. Osservare i seguenti fattori di influenza prima o durante l'uso:

- L'apparecchio viene utilizzato come previsto?
 - Il materiale viene tagliato e lavorato nel modo giusto?
 - L'apparecchio è in uno stato normale di utilizzo?
 - L'utensile da taglio è affilato correttamente ed è installato l'utensile da taglio corretto?
 - Sono montati i corrimano e le eventuali maniglie di vibrazioni opzionali e questi sono collegati all'apparecchio?
- Utilizzare l'apparecchio solo con la velocità del motore necessaria per il lavoro. Evitare la velocità massima per ridurre il rumore e le vibrazioni.
 - In seguito a uso e manutenzione impropri, il rumore e la vibrazione dell'apparecchio possono aumentare. Ciò provoca danni alla salute. In questo caso spegnere subito l'apparecchio e farlo riparare da un centro di assistenza autorizzato.
 - Il grado di carico di vibrazione dipende dal lavoro da eseguire o dall'utilizzo dell'apparecchio. Stimare e inserire pause di lavoro corrispondenti. Questo riduce considerevolmente il carico di vibrazione durante tutta la durata di lavoro.
 - L'uso prolungato dell'apparecchio espone l'operatore a vibrazioni e può causare la malattia "del dito bianco". Per ridurre questo rischio, indossare dei guanti e tenere le mani calde. In presenza dei sintomi del "dito bianco", consultare subito un medico. Tra questi figurano: intorpidimento, perdita della sensibilità, formicolio, pizzicore, dolore, perdita della forza, cambiamento del colore o della condizione della pelle. Di solito questi sintomi interessano le dita, le mani o i polsi. Il rischio aumenta alle basse temperature (circa al di sotto dei 10 °C).

- Durante la giornata lavorativa fare lunghe pause in modo da riposarsi dal rumore e dalle vibrazioni. Pianificate il vostro lavoro in modo da distribuire su più giorni l'uso di apparecchi che producono molte vibrazioni.
- Se si prova un qualche disagio o la decolorazione della pelle sulla mano durante l'uso dell'apparecchio, smettere immediatamente di lavorare. Fare pause di lavoro sufficienti. Senza adeguate pause di lavoro si può determinare una sindrome da vibrazioni mano-braccio.
- Ridurre al minimo il rischio di esporsi a vibrazioni. Mantenere l'apparecchio secondo le istruzioni riportate nelle istruzioni.
- Se l'apparecchio viene usato spesso, è necessario rivolgersi al rivenditore locale per ottenere accessori antivibranti (ad es. maniglie).
- Stabilire in un piano di lavoro come può essere limitato il carico delle vibrazioni.

3.6.4 Inquinamento acustico

Alcune emissioni acustiche dell'apparecchio sono inevitabili. Spostare il lavoro rumoroso in determinati periodi consentiti. Osservare periodi di riposo e limitare le ore di lavoro al minimo. Per la propria sicurezza personale e per proteggere le persone che lavorano nelle vicinanze è necessario indossare una protezione dell'udito adeguata.

3.6.5 Lavori con la motosega



ATTENZIONE!

Rischio di gravi lesioni.

Se si utilizza una motosega montata in modo incompleto, si possono causare lesioni gravi.

- Utilizzare la motosega solo quando è stata completamente montata.
- Prima di ogni utilizzo, eseguire un controllo visivo per vedere se la catena è completa e non contiene componenti danneggiati o usurati. I dispositivi di sicurezza e di protezione devono essere integri.

**ATTENZIONE!****Rischio di lesioni da motosega avviata accidentalmente**

La motosega avviata accidentalmente può causare lesioni gravi. Rimuovere la batteria nei seguenti casi:

- Lavori di controllo, regolazione e pulizia
 - Lavori sul gruppo di taglio
 - Quando si lascia la motosega
 - Trasporto
 - Stoccaggio
 - Lavori di manutenzione e riparazione
 - Pericolo
- Non lavorare mai da soli.
 - Tenere sempre pronta una valigetta di pronto soccorso per eventuali incidenti.
 - Evitare di venire in contatto con oggetti metallici interrati oppure che presentano un collegamento sotto tensione con tali oggetti.
 - L'apparecchiatura di protezione individuale è costituita da:
 - casco
 - protezione dell'udito (ad es. cuffie antirumore), soprattutto quando il tempo di lavoro supera 2,5 ore
 - occhiali protettivi o protezione per il viso del casco
 - pantaloni antinfortunistici con inserto anti-taglio
 - guanti da lavoro resistenti
 - calzature antinfortunistiche con suola antiscivolo e puntale d'acciaio
 - Non utilizzare la motosega a un'altezza superiore a quella delle spalle, diversamente non è possibile garantire una gestione sicura dell'apparecchio.
 - Quando si cambia sede, spegnere il motore e applicare la protezione per la catena.
 - Se la motosega non viene utilizzata, inserire sempre la protezione catena e rimuovere la batteria.
 - Deposare la motosega solo una volta spenta.
 - Non utilizzare la motosega per sollevare o spostare del legno.

- I rami più spessi della lunghezza della barra possono essere segati solo da personale tecnico.
- Iniziare il taglio solo a motosega in funzione; non accendere mai la motosega con la lama appoggiata.
- Assicurarsi che l'olio della catena non vada a impregnare il suolo.
- Non svolgere lavori con la motosega in caso di pioggia, neve o temporale.
- Non disattivare mai i dispositivi di sicurezza e di protezione.

4 MONTAGGIO**ATTENZIONE!****Rischio di gravi lesioni.**

Se si utilizza una motosega montata in modo incompleto, si possono causare lesioni gravi.

- Utilizzare la motosega solo quando è stato completamente montata.
- Prima di ogni utilizzo, eseguire un controllo visivo per vedere se la catena è completa e non contiene componenti danneggiati o usurati. I dispositivi di sicurezza e di protezione devono essere integri.

**CAUTELA!****Pericolo di lesioni da taglio.**

I bordi taglienti della catena possono causare lesioni da taglio in fase di montaggio.

- Rimuovere la batteria prima del montaggio.
- In fase di montaggio della catena e della di guida indossare guanti di sicurezza.

4.1 Montare la barra di guida (02, 03)

1. Tirare la staffa del freno catena (02/1) in direzione dell'impugnatura (02/a) per sbloccare il freno della catena.
2. Girare la chiusura centrale (02/2) in senso antiorario e rimuoverla con il coperchio (02/3).
3. Applicare la barra di guida (03/1) sui perni di guida (03/2) e far scorrere indietro per consentire il montaggio della catena.

4.2 Montare la catena (02, 03)

1. Inserire la catena sul pignone (03/3) e nella scanalatura della barra di guida (03/1).
2. Condurre la catena attorno alla stella di rinvio della barra di guida. La catena deve pendere leggermente sul lato inferiore della barra di guida.
3. Riposizionare il coperchio (02/3) e stringere leggermente la chiusura centrale (02/2).

4.3 Tendere la catena (04, 05)



AVVISO

La catena della motosega è correttamente tesa quando:

- appoggia sul lato inferiore della barra e consente di essere tirata a mano
- consente di essere sollevata di 3 – 4 mm a metà della barra

1. Controllare la sede della catena in modo che appoggi correttamente sul pignone e nella barra di guida.
2. Girare l'anello rotante (04/1) sul coperchio (04/2) facendo trovare i due triangoli l'uno di fronte all'altro (04/a).
3. Ruotare la vite tendicatena (05/1) in senso orario (05/a). Non stringere la chiusura centrale completamente oppure tornare indietro di un giro.
4. Girare l'anello rotante (05/2) in senso orario fino a quando la catena, come descritto sopra, è ben tesa (05/b).
5. Girare la chiusura centrale (05/1) in senso orario fino a quando è fissata.

5 MESSA IN FUNZIONE



PERICOLO!

Pericolo di morte e rischio di lesioni gravissime.

La mancata conoscenza delle istruzioni di sicurezza e di utilizzo può causare incidenti gravissimi e anche fatali.

- Leggere e osservare tutte le istruzioni di sicurezza e di utilizzo del presente manuale e le istruzioni operative prima di utilizzare la motosega!



ATTENZIONE!

Rischio di gravi lesioni.

Se sono presenti componenti usurati nella motosega, si possono causare lesioni gravi.

- Prima di ogni utilizzo, eseguire un controllo visivo per vedere se la catena è completa e non contiene componenti danneggiati o usurati. I dispositivi di sicurezza e di protezione devono essere integri.

5.1 Caricare la batteria (06, 07)



CAUTELA!

Pericolo di incendio durante la ricarica!

Pericolo di incendio per via dell'aumento di temperatura del caricabatteria, se viene appoggiato su superfici facilmente infiammabili e non ventilato adeguatamente.

- Far funzionare il caricabatteria sempre e solo su una superficie di appoggio non infiammabile e in un ambiente non esposto a pericolo di incendio.
- Se presenti: tenere libere le fessure di aerazione.



AVVISO

Caricare completamente la batteria prima del primo utilizzo. La batteria può essere utilizzata in qualsiasi stato di carica a scelta. Un'interruzione della carica non danneggia la batteria.



AVVISO

A causa del riconoscimento automatico dello stato di carica, la batteria è protetta da sovraccarica e può dunque rimanere per un certo tempo nel caricabatteria, ma non in maniera continua.



AVVISO

Tenere presente le istruzioni per l'uso separate sulla batteria e sul caricabatterie.

1. Collegare la batteria (06/1) e il caricabatteria (06/2, 06/a) e il caricabatteria con la rete elettrica (06/3, 06/b). Viene avviato il processo di

caricamento. Il LED del caricabatteria è verde e sulla batteria viene indicato lo stato di carica.

2. Osservare gli indicatori di carica sulla batteria (07). La procedura di ricarica dura ca. 2,5 ore per raggiungere la carica massima. La ricarica termina automaticamente quando la batteria è completamente carica.
3. Staccare la batteria dal caricabatteria (06/a) e il caricabatteria dalla rete elettrica (06/b).

5.2 Aggiungere olio per catena (08)

ATTENZIONE!

Pericolo di danneggiamento della motosega

La catena viene seriamente danneggiata in caso di olio assente o insufficiente nel serbatoio o se questo è asciutto/fa aderenza. Se l'olio per catena è asciutto/fa aderenza può causare danni alle condutture e alla pompa.

Il danno si verifica anche quando si utilizza olio usato. L'uso di olio usato comporta inquinamento ambientale!

- Rabboccare l'olio catena nel serbatoio per la messa in servizio.
- Non utilizzare olio usato!
- A ogni cambio batteria rabboccare nuovamente il serbatoio con olio catena.

Mentre sono in funzione la catena e la barra vengono alimentate continuamente di olio mediante un sistema di lubrificazione automatico. L'olio protegge la catena dalla corrosione e dall'usura prematura. Per una corretta lubrificazione della catena nel serbatoio deve sempre essere presente olio per catena a sufficienza.

Per la lubrificazione della catena e della barra utilizzare solo olio di qualità biodegradabile a basso impatto ambientale; inoltre, trasportare e stoccare solo in contenitori appositamente contraddistinti.

Prima di ogni utilizzo e a ogni cambio batteria controllare il livello dell'olio e rabboccare l'olio catena, se necessario:

1. Controllare il livello dell'olio nella finestra di ispezione del serbatoio (08/1). L'olio deve essere sempre visibile. Non deve essere superata la distanza minima e massima.
2. Rabboccare l'olio attraverso il tappo di riempimento (08/2), se necessario.

5.3 Test di funzionamento del freno catena

La motosega dispone di un freno manuale della catena che viene fatto scattare dalla staffa del freno catena, ad es. in caso di contraccolpo ("kickback").

In caso di attivazione del freno catena, la catena e il motore si fermano di colpo.



PERICOLO!

Pericolo di morte in caso di utilizzo negligente!

A causa di movimenti incauti e imprevisti della motosega si possono causare lesioni gravi o anche fatali.

- Lavorare con la motosega con consapevolezza e con la massima concentrazione.
- Quando si sblocca il freno della catena non premere nessun interruttore.



ATTENZIONE!

Pericolo di morte e rischio di lesioni gravissime a causa di freno catena difettoso.

Se il freno catena non funziona, ad esempio in caso di contraccolpo (kickback) della catena in movimento si possono causare lesioni gravi e persino la morte dell'operatore.

- Controllare il freno catena prima di iniziare il lavoro.
- Non attivare la motosega se il freno catena è difettoso. In questo caso lasciare la motosega in un'officina del servizio assistenza per le verifiche.

5.3.1 Test del freno catena a motore spento (09)

1. Estrarre la batteria (vedere capitolo 6.3 "Inserire/rimuovere la batteria (14)", pagina 147).
2. Per rilasciare il freno della catena dalla staffa del freno catena (09/1) tirare (09/a) in direzione dell'impugnatura (09/2). La catena può essere tirata manualmente.
3. Per attivare il freno della catena, premere (09/b) in avanti la staffa del freno catena (09/1). La catena della motosega non deve lasciarsi tirare.

5.3.2 Test del freno catena a motore acceso (09)



AVVISO

Prima di ogni attivazione della motosega, sbloccare il freno della catena.

1. Impugnare la motosega in modo sicuro e ben saldo per la maniglia e per l'impugnatura posteriore.
2. Tirare (09/a) la staffa del freno catena (09/1) in direzione dell'impugnatura (09/2) e quindi rilasciare il freno catena.
3. Accendere il motore.
4. Premere in avanti (09/b) la staffa del freno catena (09/1). Catena e motore devono fermarsi immediatamente.

6 UTILIZZO



PERICOLO!

Pericolo di morte e rischio di lesioni gravissime.

La mancata conoscenza delle istruzioni di sicurezza e di utilizzo può causare incidenti gravissimi e anche fatali.

- Leggere e osservare tutte le istruzioni di sicurezza e di utilizzo del presente manuale e le istruzioni operative prima di utilizzare la motosega!
- Attenersi alle disposizioni specifiche del paese per quanto riguarda i tempi operativi.
- Afferrare saldamente e trattenere l'impugnatura posteriore con la mano destra e l'impugnatura a staffa con la mano sinistra.
- Fintanto che il motore è in funzione non lasciare andare le impugnature.
- Non utilizzare la motosega in caso di:
 - Stanchezza
 - Malessere
 - Effetto di alcool, farmaci o droghe

6.1 Controllare l'olio per catena

Procedimento vedere capitolo 5.2 "Aggiungere olio per catena (08)", pagina 146.

ATTENZIONE!

Pericolo di danneggiamento della motosega

La catena viene seriamente danneggiata in caso di olio assente o insufficiente nel serbatoio o se questo è asciutto/fa aderenza. Se l'olio per catena è asciutto/fa aderenza può causare danni alle condutture e alla pompa.

Il danno si verifica anche quando si utilizza olio usato. L'uso di olio usato comporta inquinamento ambientale!

- Prima di iniziare a lavorare, controllare se nel serbatoio è presente olio per catena a sufficienza.
- In caso di livello basso rabboccare l'olio.
- Non utilizzare olio usato!

6.2 Posizionare la cinghia della batteria (10) fino a (13)

Posizionare la cinghia della batteria come indicato nelle figure da (10) a (13).

6.3 Inserire/rimuovere la batteria (14)

Inserire la batteria

1. Inserire la batteria (14/1) nella cinghia della batteria (14/2) finché non si blocca (14/a).

Estrarre la batteria

1. Premere l'interruttore di sblocco (14/3) sulla batteria (14/1) e tenerlo premuto.
2. Estrarre (14/b) la batteria (14/1).

6.4 Eseguire il collegamento alla rete (15, 16)

Montare il cavo di collegamento

1. Collegare il primo connettore del cavo di collegamento (15/1) al perno guida e alla scanalatura guida del connettore della cinghia della batteria (15/2), quindi girare leggermente in senso orario fino a quando l'interruttore di blocco e sblocco (15/3) non scattano in posizione.
2. Collegare il secondo connettore del cavo di collegamento (16/1) al perno guida e alla scanalatura guida del connettore (16/2) dell'attrezzo, farlo scorrere nella presa dell'apparecchio (16/a) e girare leggermente in senso orario fino a quando l'interruttore di blocco e sblocco (16/3) non scatta in posizione.

Smontare il tubo telescopico

1. Tirare indietro (15/b) l'interruttore di blocco e sblocco (15/3), girare leggermente verso sinistra ed estrarre il connettore (15/c).
2. Tirare indietro l'interruttore di blocco e sblocco (16/3), girare leggermente verso sinistra il connettore ed estrarlo (16/b) dalla presa dell'attrezzo (16/2).

6.5 Accendere e spegnere il motore (17)



CAUTELA!

Pericolo di danni all'udito!

Azionando la motosega si crea un forte rumore che può causare danni all'udito.

- Indossare protezioni per le orecchie quando si lavora con la motosega.



AVVISO

Prima di ogni attivazione della motosega, sbloccare il freno della catena.

Accendere il motore:

1. Allentare il freno catena.
2. Premere il tasto di blocco (17/1) con il pollice e tenerlo premuto.
3. Premere la leva dell'acceleratore (17/2) e tenerla premuta.
4. Rilasciare il tasto di blocco (17/1). Non è necessario tenere premuto il tasto di blocco dopo l'avviamento della motosega, in quanto serve a prevenire un avviamento involontario della motosega.

Spegnere il motore:

1. Rilasciare la leva dell'acceleratore (17/2).

6.6 Controllo del freno catena

Procedimento vedere *capitolo 5.3 "Test di funzionamento del freno catena"*, pagina 146.



ATTENZIONE!

Pericolo di morte e rischio di lesioni gravissime a causa di freno catena difettoso.

Se il freno catena non funziona, ad esempio in caso di contraccolpo (kickback) della catena in movimento si possono causare lesioni gravi e persino la morte dell'operatore.

- Controllare il freno catena prima di iniziare il lavoro.
- Non attivare la motosega se il freno catena è difettoso. In questo caso lasciare la motosega in un'officina del servizio assistenza per le verifiche.

6.7 Aumentare/diminuire la velocità della [funzione Modalità Eco/Modalità Power] (18)

Con la funzione Modalità Eco/Modalità Power è possibile aumentare o diminuire a piacere la velocità della catena. A velocità maggiore (Modalità Power) si riduce l'autonomia della batteria.

1. Premere il pulsante (18/1). Il LED (18/2) si accende quando è attiva la Modalità Power.
2. Premere nuovamente il pulsante (18/1) per disattivare la Modalità Power.

Se l'apparecchio viene spento e poi riacceso, inizia con l'ultima impostazione selezionata.

6.8 Controllare lo stato di carica della batteria "Motion Detection" (07)

Sulla parte superiore della batteria è presente un indicatore di carica. Questo si attiva automaticamente per alcuni secondi quando si agita leggermente la batteria.

1. Agitare la batteria. I LED dell'indicatore di carica si accendono in funzione dello stato di carica della batteria.

2. Rilevare lo stato di carica della batteria:

Indicatori dello stato di carica sulla batteria

LED	Indicazioni
rosso (07/1)	<ul style="list-style-type: none"> ■ Acceso: batteria completamente carica. ■ Lampeggia ripetutamente 1x: errore recuperabile, ad esempio temperatura troppo alta o troppo bassa. ■ Lampeggia ripetutamente 2x: Errore hardware, ad esempio batteria guasta.
verde (07/2)	Acceso: La batteria è carica >0 %.
verde (07/3)	Acceso: La batteria è carica >25 %.
verde (07/4)	Acceso: La batteria è carica >50 %.
verde (07/5)	Acceso: La batteria è carica >75 %.

Durante la ricarica, il LED verde lampeggia indicando l'attuale stato di carica. I LED verdi sono sempre accesi per stati di carica inferiori.

Durata di funzionamento della batteria

Se il tempo di utilizzo della macchina diminuisce in modo sostanziale, anche se la batteria è completamente carica, significa che è esaurita e deve essere sostituita con una nuova batteria originale.

7 COMPORTEMENTO E TECNICA DI LAVORO



AVVISO

Le associazioni professionali agricole propongono regolarmente corsi per l'uso delle seghe a catena e corsi di abbattimento alberi.



PERICOLO!

Pericolo fatale per mancanza di conoscenze tecniche!

Conoscenze tecniche insufficienti possono causare infortuni gravissimi o anche fatali!

- Solo persone addestrate ed esperte possono abbattere e sramare alberi.



PERICOLO!

Pericolo di morte dovuto a legno scheggiato!

I trucioli di legno strappati possono causare lesioni gravissime, anche fatali!

- Rimuovere trucioli e schegge di legno sciolti dalla parte da segare.

7.1 Abbattere alberi (19, 20)

Prima e durante i lavori di abbattimento attenersi ai seguenti punti:

- Durante l'abbattimento assicurarsi che non vi siano altre persone esposte a pericoli, di non colpire linee di alimentazione e di non causare danni alle cose. Se un albero entra in contatto con una linea di alimentazione, è necessario informare immediatamente l'azienda fornitrice.
- Fare anche attenzione alle proprietà altrui, agli animali e agli oggetti, che non devono trovarsi nella zona di pericolo. In caso di danni, informare immediatamente il proprietario.
- La distanza di sicurezza dalle altre postazioni di lavoro od oggetti deve corrispondere ad almeno 2,5 volte la lunghezza dell'albero.
- Valutare la direzione di caduta dell'albero. Per la direzione di caduta dell'albero risultano decisivi:
 - l'inclinazione naturale dell'albero
 - la posizione dei rami di maggiori dimensioni
 - l'altezza dell'albero
 - la formazione unilaterale di rami
 - la posizione in piano o in pendenza
 - crescita asimmetrica, danni al legno
 - direzione e velocità del vento
 - carico di neve
- In caso di pendenza, lavorare sempre al di sopra dell'albero da abbattere.
- Assicurarsi che nel percorso di emergenza precedentemente definito non siano presenti ostacoli. Il percorso di emergenza deve correre di circa 45° obliquo all'indietro rispetto al senso di caduta (19).
- Il tronco deve essere esente da sterpaglia, rami e corpi estranei (es. sporcizia, pietre, corteccia semistaccata, chiodi, graffe, filo metallico, ecc.).

Per abbattere un albero è necessario definire due tagli a cuneo e un taglio di abbattimento.

1. Per i tagli di abbattimento e ridimensionamento applicare la battuta dentata in sicurezza al legno da tagliare.
2. Praticare la tacca direzionale (20/C) dapprima in orizzontale, poi obliqua da sopra ad un angolo di almeno 45°. In questo modo si evita che la motosega rimanga bloccata al momento di effettuare il secondo intaglio a cuneo. La tacca direzionale deve essere praticata il più vicino possibile al terreno e nella posizione in cui si desidera che l'albero cada (20/E). La profondità della tacca deve corrispondere a circa 1/4 del diametro del tronco.
3. Praticare il taglio di abbattimento (20/D) esattamente orizzontale rispetto alla tacca direzionale. Il taglio di abbattimento deve essere praticato a un'altezza di 3-5 cm sopra all'intaglio a cuneo orizzontale.
4. Praticare il taglio di abbattimento (20/D) a una profondità tale che possa rimanere una striscia di legno-cerniera (20/F) di almeno 1/10 del diametro del tronco tra la tacca direzionale (20/C) e il taglio di abbattimento (20/D). Il legno-cerniera impedisce che l'albero si giri e cada nella direzione sbagliata. Mano a mano che il taglio di abbattimento (20/D) si avvicina alla cerniera (20/F) l'albero dovrebbe cominciare a cadere. Non segare completamente la cerniera!
Se l'albero cade durante il lavoro di segatura:
 - se dovesse capitare che l'albero cada nella direzione sbagliata o si inclini indietro e blocchi la motosega, interrompere il taglio di abbattimento. Per aprire il taglio e per far cadere l'albero inserire dei cunei di legno, plastica o alluminio nella linea di abbattimento desiderata.
 - Togliere subito la motosega dal taglio, spegnerla e deporla.
 - Portarsi nella zona della via di fuga.
 - Prestare attenzione ai rami e alle fronde che cadono.
5. Se l'albero rimane in piedi, indurne la caduta controllata mediante inserimento di cunei nel taglio di abbattimento.
Avviso: Possono essere utilizzati solo cunei di legno, plastica o alluminio.
6. Dopo aver terminato il lavoro di sega, togliere immediatamente la protezione per l'udito e prestare attenzione a segnali o gridi di avvertimento.

I tagli dal centro, longitudinali e a cuore dovrebbero essere effettuati solo da persone esperte o qualificate (20).



PERICOLO!

Pericolo di morte dovuto alla caduta di alberi!

Se non è possibile accedere alla via di fuga durante la caduta dell'albero, possono verificarsi infortuni gravi o anche fatali!

- Iniziare con il lavoro di abbattimento solo una volta che sia garantita una via di fuga senza ostacoli dall'albero in caduta.



PERICOLO!

Pericolo di morte dovuto alla caduta incontrollata di alberi!

Alberi che cadono in modo incontrollato possono causare incidenti gravissimi e anche fatali!

- Per garantire la caduta controllata di un albero lasciare una striscia di legno-cerniera tra la tacca direzionale e il taglio di abbattimento che corrisponda a ca. 1/10 del diametro del tronco.
- In presenza di vento non svolgere lavori di abbattimento.

7.2 Sfrondatura (21)

Per sfrondatura si intende la rimozione dei rami dall'albero abbattuto. Rispettare i seguenti punti durante l'operazione:

- Puntellare la motosega durante il lavoro con la battuta ad arpione sul tronco dell'albero.
- In un primo momento lasciare rivolti verso il basso i rami più grandi che puntellano l'albero.
- Rimuovere i rami più piccoli con un taglio.
- Segare e tagliare i rami dall'albero sistematicamente e in fila (21/a). Tagliare prima i rami che sono di ostacolo. Quindi tagliare i rami che causano tensioni. Tagliare infine il ramo principale alla base.
- Tagliare i rami sospesi da sopra (21/b), ma non da sotto.
- Attenzione ai rami che si trovano in tensione; segarli dal basso verso l'alto (21/c) per evitare che la motosega rimanga bloccata.

7.3 Troncare a misura l'albero (22 – 25)

Per troncare a misura l'albero si intende la divisione in sezioni dell'albero abbattuto. Rispettare i seguenti punti durante l'operazione:

- Assicurare una perfetta stabilità e una distribuzione omogenea del peso corporeo su entrambi i piedi. Se possibile, il tronco deve essere sostenuto e sorretto da rami, travi o cunei.
- in pendenza lavorare sempre al di sopra del tronco dell'albero, dato che potrebbe rotolare via (22).
- Condurre la motosega in modo che nessuna parte del corpo venga a trovarsi nel suo raggio d'azione esteso.
- Applicare la battuta dentata direttamente accanto al bordo di taglio e lasciare girare la motosega attorno a tale punto. Al termine del taglio non esercitare alcuna pressione.
- Per mantenere il pieno controllo della motosega durante il taglio, verso la fine del taglio ridurre la pressione di appoggio senza smettere di tenere saldamente le impugnature della motosega.
- Assicurarsi che la catena non tocchi il suolo.
- Dopo aver terminato il taglio attendere l'arresto della catena prima di rimuovere la motosega.
- Spegnerne sempre il motore della motosega prima di passare all'albero successivo.

L'intera lunghezza del tronco dell'albero appoggia in modo uniforme:

- Segare il tronco dell'albero da sopra (23/a) e non toccare il suolo con la motosega.

Il tronco appoggia su un'estremità:

- Per evitare il blocco della motosega e la scheggiatura del legno segare solo 1/3 del diametro del tronco partendo dal basso (24/a), quindi il resto dall'alto all'altezza del taglio inferiore (24/b).

Il tronco è appoggiato su entrambe le estremità:

Per evitare il blocco della motosega e la scheggiatura del legno segare solo 1/3 del diametro del tronco partendo dall'alto (25/a), quindi il resto dal basso all'altezza del taglio superiore (25/b).



PERICOLO!

Pericolo di morte dovuto a contraccolpo (kickback)!

Il contraccolpo (kickback) dell'apparecchio può ferire gravemente l'operatore.

- Osservare le misure per evitare il contraccolpo.

7.4 Tagliare a misura i ceppi

Per questo lavoro attenersi ai seguenti punti:

- utilizzare una base di taglio sicura (cavalletto, cunei, trave).
- Assicurare una perfetta stabilità e una distribuzione omogenea del peso corporeo.
- Assicurare i ceppi a sezione circolare in modo che non possano rotolare.
- Iniziare il taglio solo a motosega in funzione. Non accendere mai la motosega con la lama appoggiata.
- Non fissare il legno con il piede né farlo trattenere da un'altra persona.

8 MANUTENZIONE E CURA



ATTENZIONE!

Pericolo di lesioni da taglio

Pericolo di tagli in caso di contatto con parti taglienti, parti in movimento e utensili da taglio.

- Prima di eseguire lavori di manutenzione, cura e pulizia spegnere l'apparecchio. Rimuovere la batteria.
- Durante i lavori di manutenzione, cura e pulizia indossare sempre guanti protettivi.

La motosega soddisfa tutte le norme di sicurezza in materia. Le riparazioni possono essere svolte esclusivamente da personale tecnico qualificato utilizzando solo ricambi originali.

- Dopo ogni utilizzo verificare lo stato di usura della motosega ed eventualmente sostituire i componenti danneggiati.
- Non esporre l'apparecchio a umidità o bagnato. Pulire le parti in plastica con un panno, non utilizzare detersivi o solventi.
- Pulire le prese d'aria di raffreddamento, se ostruite.
- Non spruzzare con acqua la motosega e non utilizzare una idropulitrice.
- Utilizzare solo i ricambi previsti dal costruttore.

8.1 Controllare la tensione catena

Controllare spesso la tensione della catena dal momento che da nuova tende ad allungarsi.

Alla temperatura d'esercizio la catena della motosega si allunga e pende.

**AVVISO**

La catena della motosega è correttamente tesa quando:

- appoggia sul lato inferiore della barra e consente di essere tirata a mano
- consente di essere sollevata di 3 – 4 mm a metà della barra

**CAUTELA!****Pericolo di infortuni dovuto a possibili salti della catena!**

Una catena allentata può saltare fuori durante il funzionamento causando lesioni.

- Controllare spesso la tensione catena. La tensione della catena è insufficiente se le maglie motrici sporgono dalla scanalatura sul lato inferiore della barra di guida.
- Tendere la catena correttamente quando la tensione della catena è troppo bassa.

8.2 Affilare la catena (26)**PERICOLO!****Pericolo di morte dovuto a contraccolpo (kickback)!**

Il contraccolpo (kickback) della motosega può ferire gravemente l'operatore.

- Affilare regolarmente la catena.

**AVVISO**

Agli utenti inesperti di motoseghe si consiglia di far affilare la catena a cura di un tecnico dell'assistenza competente.

Per questioni di sicurezza ed efficienza la catena deve sempre essere ben affilata.

L'affilatura è necessaria se:

- i trucioli sono simili a polvere.
- Per tagliare serve una potenza superiore.
- Il taglio non è diritto.
- Le vibrazioni aumentano.

Se l'affilatura viene affidata a un servizio clienti qualificato, può essere effettuata con strumenti specifici che garantiscono un asporto minimo di materiale e un lavoro omogeneo su tutti i denti.

L'affilatura della catena in autonomia può essere realizzata mediante speciali lime sferiche il cui diametro rispettivamente viene adattato alla sin-

gola tipologia di catena (vedere *capitolo 8.6 "Tabella manutenzione catena", pagina 153*) e richiede perizia ed esperienza per evitare di danneggiare i denti.

Affilatura della catena:

1. Spegner la motosega e rimuovere la batteria.
2. Allentare il freno catena.
3. Serrare la barra di guida con catena montata saldamente in una morsa a vite adatta, facendo attenzione che la catena possa muoversi liberamente.
4. Se è lasca, tendere la catena.
5. Montare la lima nell'apposita guida, quindi introdurre la lima nell'apertura del dente, per far questo mantenere un'inclinazione omogenea in base al profilo del dente.
6. Realizzare solo alcuni colpi di lima, esclusivamente in avanti, e ripetere il passaggio di lavoro su tutti i denti con lo stesso orientamento (a destra o a sinistra).
7. Invertire la posizione della barra di guida nella morsa a vite e ripetere il passaggio di lavoro su tutti i denti rimanenti.
8. Verificare che il dente limitatore non sporga al di sopra dello strumento di prova, quindi limare l'eventuale sporgenza con una lima piana e arrotondare il profilo.
9. Dopo l'affilatura rimuovere tutti i trucioli e la polvere e lubrificare la catena in bagno d'olio.

La catena deve essere sostituita se:

- la lunghezza dei denti è inferiore a 5 mm;
- Se presente: i denti delle maglie si sono accorciati al di sotto del segno su di essi;
- il gioco degli elementi in corrispondenza dei rivetti della catena è eccessivo.

8.3 Pulire il pignone - vano interno

Pulire a fondo la motosega dopo ogni utilizzo.

1. Rimuovere la batteria e posizionare la motosega su una superficie stabile.
2. Svitare il carter per il pignone della catena.
3. Pulire il vano interno con un pennello adatto.
4. Rimuovere la catena e sfilare la barra di guida.
5. Pulire il dado della guida e il foro di ingresso dell'olio.

8.4 Modificare il dispositivo di tensionamento rapido (27)

1. Rimuovere la barra di guida (27/1): svitare la vite (27/2) e allentare la piastra di adattamen-

to con il gancio di fissaggio (27/3) dalla barra di guida.

2. Girare la barra di guida intorno all'asse longitudinale.
3. Rimontare la piastra di adattamento sulla barra di guida e fissare di nuovo con la vite con intaglio a croce.
4. Rimontare la barra di guida (vedere capitolo 4.1 "Montare la barra di guida (02, 03)", pagina 144).

8.5 Verificare la barra di guida, ruotare e oliare (28, 29)

Controllare la barra di guida

Verificare regolarmente se la barra presenta dei danni. Se necessario, rimuovere la sbavatura sporgente (28/1), ossi limarla a un angolo di 45° (28/2).

Girare la barra di guida

Per evitare l'usura da un solo lato, dopo ogni affilatura o cambio della catena girare la barra.

1. Rimuovere il dispositivo di sgancio rapido sulla barra di guida (vedere capitolo 8.4 "Mo-

dificare il dispositivo di tensionamento rapido (27)", pagina 152).

2. Girare la barra di guida.

Oliare la barra di guida

1. Pulire con cura il dado dalla guida (28/3) e i fori di ingresso olio (28/4).
2. Pulire con cura il foro di lubrificazione (29/1) su entrambi i lati.
3. Con un ingrassatore (29/2) introdurre grasso su entrambi i lati fino a che fuoriesce in modo omogeneo dalle punte della ruota a stella. Nel far questo continuare a girare la ruota a stella.

8.6 Tabella manutenzione catena



ATTENZIONE! Rischio di gravi lesioni.

Se nella motosega sono presenti una catena o una barra di guida non autorizzate, si possono causare lesioni gravi.

- Utilizzare solo catene e barre di guida consentite.

Catena (barra di guida)	Diametro lime	Angolo di testa	Angolo di sottogtaglio	Angolo di inclinazione testa (55°)	Misura di profondità
		Angolo di rotazione dell'utensile	Angolo di inclinazione dell'utensile	Angolo laterale	
90PX040X (104MLEA041)	4,5 mm	30°	0°	75°	0,025"
91P045X (120SDEA041)	5/32"	30°	0°	85°	0,025"
91PX052X (140SDEA041)	5/32"	30°	0°	85°	0,025"
		Misura di profondità			Lima

9 TRASPORTO



ATTENZIONE!

Pericolo di morte e rischio di lesioni gravissime.

La catena in movimento durante il trasporto può causare incidenti gravissimi e anche fatali.

- Non portare o trasportare mai la motosega con la catena in funzione.
- Prima del trasporto osservare le misure suddette.

Prima del trasporto osservare le misure seguenti:

1. Spegner la motosega e rimuovere la batteria.
2. Inserire la protezione catena.
3. Trasportare la motosega solo prendendola per l'impugnatura. La barra di guida e la catena devono essere rivolte indietro.
4. Nei veicoli: Fissare la motosega per evitarne il ribaltamento, i danni e la perdita di olio della catena.

10 CONSERVAZIONE

Dopo ogni utilizzo pulire a fondo la motosega a catena. Conservare in un luogo asciutto dotato di lucchetto e al di fuori della portata dei bambini.

Durante pause dall'uso che durano più di 30 giorni svolgere le seguenti attività:

- Spegner la motosega e rimuovere la batteria.
- Svuotare il serbatoio dell'olio della catena.
- Rimuovere la catena e la barra, pulire e spruzzare con olio antiruggine.
- Pulire a fondo la motosega e conservarla in un locale asciutto.

ATTENZIONE!

Pericolo di danneggiamento della motosega

Se l'olio per catena è asciutto/fa aderenza in caso di conservazione prolungata può causare danni alle condutture e alla pompa.

- Prima di un rimessaggio prolungato rimuovere l'olio per catena dalla motosega.

11 SMALTIMENTO

Note sulla legge sulle apparecchiature elettriche ed elettroniche (ElektroG)



- Le apparecchiature elettriche ed elettroniche non appartengono ai rifiuti domestici, ma devono essere portati presso una raccolta o smaltimento dei rifiuti separati!

- Prima della consegna devono essere rimossi pile o batterie usati che non sono installati in modo permanente sulla vecchia unità! Lo smaltimento è regolato dalla legge sulle batterie.
- I proprietari o gli utilizzatori di apparecchiature elettriche ed elettroniche sono tenuti per legge alla restituzione dopo l'uso.
- È responsabilità dell'utente finale cancellare i propri dati personali presenti sul vecchio apparecchio da smaltire!

Il simbolo del cestino barrato significa che le apparecchiature elettriche ed elettroniche non possono essere smaltite insieme ad altri rifiuti.

Le apparecchiature elettriche ed elettroniche possono essere depositate gratuitamente nei seguenti punti:

- Servizio pubblico di smaltimento o punti di raccolta (ad es. cantieri comunali)
- Rivenditori di apparecchiature elettriche (fissi oppure online), se i gestori sono obbligati ad accettarli oppure volontariamente il servizio.

Queste affermazioni valgono solo per apparecchi installati e venduti nei Paesi dell'Unione Europea e che sono soggetti alla direttiva europea 2012/19/UE. Nei Paesi al di fuori dell'Unione Europea possono valere disposizioni differenti per lo smaltimento di apparecchi elettrici ed elettronici.

Istruzioni sulla legge sulla batterie (BattG)



- Le batterie usate non appartengono ai rifiuti domestici, ma devono essere portate presso una raccolta o smaltimento dei rifiuti separati!
- Per la rimozione sicura delle batterie dal dispositivo elettrico e per informazioni sul tipo sul sistema chimici, tenere presenti le informazioni supplementari contenute nelle istruzioni d'uso o di installazione.
- I proprietari o gli utilizzatori di batterie sono tenuti per legge alla restituzione dopo l'uso. La restituzione si limita alla consegna di piccole quantità.

Le batterie usate possono contenere sostanze nocive o metalli pesanti che possono danneggiare l'ambiente e la salute. Un riciclaggio di batterie usate e l'uso delle risorse in esse contenute contribuisce alla protezione di questi due beni importanti.

Il simbolo del cestino barrato significa che le batterie non possono essere smaltite insieme ad altri rifiuti.

Sotto il cestino sono presenti inoltre dei simboli Hg, Cd o Pb, con il significato seguente:

- Hg: La batteria contiene oltre lo 0,0005% di mercurio
- Cd: La batteria contiene oltre lo 0,002 % di cadmio
- Pb: La batteria contiene oltre lo 0,004 % di piombo

Le batterie possono essere depositate gratuitamente nei seguenti punti:

- Servizio pubblico di smaltimento o punti di raccolta (ad es. cantieri comunali)
- rivenditori di batterie
- punto di conferimento del sistema comune di restituzione per batterie esauste di apparecchi
- punto di conferimento del produttore (se non membro del sistema comune di restituzione)

Queste affermazioni valgono solo per batterie vendute nei Paesi dell'Unione Europea e che sono soggetti alla direttiva europea 2006/66/CE.

Nei Paesi al di fuori dell'Unione Europea possono valere disposizioni differenti per lo smaltimento delle batterie.

12 SERVIZIO CLIENTI/ASSISTENZA

In caso di domande sulla garanzia, la riparazione o i pezzi di ricambio, rivolgersi al centro di assistenza AL-KO più vicino. Per reperirlo, consultare il sito Internet all'indirizzo:

www.al-ko.com/service-contacts

13 SPECIFICHE TECNICHE

Motosega	CS 4235
Cod. art.	113616
Velocità al minimo	15 – 20 m/s
Velocità operativa	7 – 20 m/s
Passo - pignone catena	3/8"
Freno catena	Sì (elettrico, PCB e asta freno)
Tempo di arresto catena (DIN EN 60745-2-13 – 19.107)	max. 0,15 s
Tempo di arresto catena (DIN EN 50144-2-13:2001 – 18.104)	max. 2 s
Attivazione della catena	doppia
Volume serbatoio olio catena	250 ml
Peso con barra di guida e catena	3,80 kg
Peso senza barra di guida e catena	3,15 kg
Protezione da sovraccarico	no
Livello di potenza acustica L _{WA} (DIN EN ISO 3744)	108 dB(A)
Livello di pressione acustica L _{pA}	88 dB(A) K = 3,0 dB(A)
Valore di vibrazione (DIN EN 28662-1)*	2,5 m/s ² K = 1,5 m/s ²

Catena tagliente	90PX040X	91PX045X	91PX052X
Spessore maglie	1,1 mm	1,27 mm	1,27 mm

Barra di guida	104MLEA041	120SDEA041	140SDEA041
Lunghezza della barra di guida	10" / 25 cm	12" / 30 cm	14" / 35 cm
Lunghezza lama	17 cm	22 cm	27 cm

* Note:

- Il valore di emissione di vibrazioni indicato è stato misurato secondo un metodo di prova a norma e può essere utilizzato per confrontare un apparecchio elettrico con un altro.
- Il valore di emissione di vibrazioni indicato può essere utilizzato anche come stima introduttiva dell'esposizione (grado di esposizione alle vibrazioni).
- Il valore di emissione di vibrazioni può differire dal valore indicato durante l'effettivo utilizzo dell'apparecchio elettrico, a seconda del tipo di utilizzo dell'apparecchio elettrico.
- Tentare di mantenere le sollecitazioni da vibrazioni al minimo possibile. Misure esemplificative per ridurre le sollecitazioni da vibrazioni sono indossare guanti durante l'uso dell'apparecchio i tempi di lavoro. A tal proposito occorre tenere in considerazione tutte le componenti del ciclo d'esercizio (ad esempio i tempi in cui l'apparecchio elettrico è spento e quelli in cui è acceso, ma funziona in assenza di carico).

Batteria	127390
Tensione nominale	36 V / 42 V max.
Corrente nominale	7,5 Ah
Tempo di ricarica	ca. 150 min
Caricabatteria	127391
Tensione di rete	230 V (CA)
Frequenza di rete	50 Hz
Tensione di uscita	42 V (CC)
Campo di temperatura di utilizzo	0 °C – +40 °C

14 SUPPORTO IN CASO DI ANOMALIE



CAUTELA!

Pericolo di infortunio!

Le parti taglienti e in movimento possono provocare lesioni.

- Durante i lavori di manutenzione, cura e pulizia indossare sempre guanti protettivi.
- Spegnerne l'apparecchio e rimuovere la batteria!

Anomalia	Causa	Eliminazione
Il motore non parte.	Nessuna tensione della batteria.	Far controllare l'alimentazione elettrica da un elettricista specializzato.
	La protezione da sovraccarico è scattata.	Attendere che la protezione da sovraccarico ripristini l'alimentazione elettrica.
	Freno catena inserito.	Allentare il freno catena.
Barra di guida e catena surriscaldiate. Formazione di fumo.	Catena troppo tesa.	Allentare la tensione della catena.
	Serbatoio dell'olio vuoto.	Rabboccare l'olio catena. Verificare che il serbatoio dell'olio non presenti danni.
	Il foro di entrata olio e/o la scanalatura della barra di guida sono sporchi.	Pulire il foro di entrata olio e la scanalatura della barra di guida.
Il motore funziona ma la catena non si muove.	Catena troppo tesa.	Allentare la tensione della catena.
	Guasto dell'apparecchio	Rivolgersi a un centro di assistenza AL-KO.
Invece di trucioli di segatura viene espulsa solo polvere di legno. La motosega deve essere spinta attraverso il legno.	La catena è spuntata.	Affilare la catena o rivolgersi a un centro di assistenza AL-KO.
L'apparecchio vibra in modo anomalo.	Guasto dell'apparecchio	Rivolgersi a un centro di assistenza AL-KO.

**AVVISO**

In caso di guasti che non sono elencati in questa tabella o che non si è in grado di eliminare personalmente, rivolgersi al nostro servizio clienti.

15 GARANZIA

Elimineremo - a nostra discrezione tramite riparazione o consegna sostitutiva - eventuali difetti di produzione o del materiale dell'apparecchio entro i termini di prescrizione previsti dalla legge per i diritti di ricorso per vizi della cosa. I termini di prescrizione dipendono dalla normativa in vigore nel paese in cui l'apparecchio è stato acquistato.

I termini della garanzia valgono solo nei casi seguenti:

- Osservare le presenti istruzioni per l'uso
- Trattamento corretto
- Utilizzare parti di ricambio originali

La garanzia decade nei casi seguenti:

- Tentativi di riparazione in proprio
- Modifiche tecniche eseguite in proprio
- Uso non conforme alla destinazione


Sono esclusi dalla garanzia:

- danni della vernice da ricondurre alla normale usura
- Parti usurabili che sono contraddistinte sulla scheda ricambi con telaio

Il periodo di garanzia inizia con l'acquisto da parte del primo consumatore finale. Fondamentali sono la data e la ricevuta di acquisto. Rivolgersi al proprio rivenditore o al centro di assistenza autorizzato più vicino presentando la presente garanzia e la ricevuta di acquisto originale. La presente dichiarazione di garanzia non altera i diritti derivanti da vizi del prodotto spettanti per legge all'acquirente nei confronti del venditore.

16 TRADUZIONE DELLA DICHIARAZIONE DI CONFORMITÀ CE ORIGINALE

A questo mezzo dichiariamo che questo prodotto nella forma distribuita sul mercato soddisfa i requisiti delle direttive UE, degli standard di sicurezza UE e degli standard specifici di prodotto armonizzati.

Prodotto	Costruttore	Rappresentante autorizzato della documentazione
Batteria motosega	AL-KO Geräte GmbH Ichenhauser Str. 14 89359 Kötz Germania	Andreas Hedrich Ichenhauser Str. 14 89359 Kötz Germania
Numero seriale		
G4013022		
Tipo	Direttive UE	Norme armonizzate
CS 4235	2006/42/CE 2014/30/UE	EN 60745-1:2009+A11:2010 EN 60745-2-13:2009+A1:2010
Rumorosità	2000/14/CE 2011/65/UE	EN 55014-1:2006+A1:2009+A2:2011 EN 55014-2:2015
EN ISO 3744 misurata / garantita 103,3 dB(A) / 108 dB(A)	Valutazione della conformità 2000/14/CE appendice V	
Omologazione del tipo CE	Organismo notificato (2000/14/CE)	Kötz, 01/12/2017
M6A-17 12-47028	TÜV SÜD Product Service GmbH Ridlerstraße 65 80339 München Germania Nr. 0123	 Dr. Wolfgang Hergeth Managing Director

PREVOD ORIGINALNIH NAVODIL

Kazalo vsebine



1	K tem navodilom za uporabo	160	4	Montaža.....	169
1.1	Simboli na naslovnici.....	160	4.1	Montaža meča (02, 03).....	169
1.2	Razlaga znakov in opozorilne besede	160	4.2	Montaža verige (02, 03).....	169
2	Opis izdelka	160	4.3	Napenjanje verige (04, 05)	169
2.1	Namenska uporaba.....	160	5	Zagon	169
2.2	Možna predvidljiva napačna raba	161	5.1	Polnjenje akumulatorske baterije (06, 07)	170
2.3	Preostala tveganja	161	5.2	Dolivanje olja za verigo (08)	170
2.4	Varnostne naprave in zaščita.....	161	5.3	Preizkus delovanja zavore verige	170
2.4.1	Zaščita pred vklopom	161	5.3.1	Preverjanje verige zavore pri izklopljenem motorju (09).....	171
2.4.2	Zavora verige/zavorni lok verige..	161	5.3.2	Preverjanje verige zavore pri vklopljenem motorju (09).....	171
2.4.3	Preobremenitvena zaščita	161	6	Upravljanje	171
2.5	Simboli na napravi.....	161	6.1	Preverjanje olja za verigo	171
2.6	Obseg dobave.....	162	6.2	Nameščanje sistema akumulatorskega pasu od (10) do (13).....	172
2.7	Pregled izdelka (01)	162	6.3	Vstavljanje/odstranjevanje akumulatorske baterije (14).....	172
3	Varnostni napotki	163	6.4	Vzpostavitev napajanja (15, 16)	172
3.1	Splošni varnostni napotki za električna orodja	163	6.5	Vklop in izklop motorja (17)	172
3.1.1	Varnost na delovnem mestu	163	6.6	Preizkus zavore verige	172
3.1.2	Električna varnost	163	6.7	Povečanje/zmanjšanje hitrosti verige [funkcija varčnega/zmogljivega načina] (18)	172
3.1.3	Varnost oseb	163	6.8	Preverjanje stanja napoljenosti akumulatorske baterije »Motion Detecton« (07)	173
3.1.4	Uporaba in ravnanje z električnim orodjem.....	164	7	Obnašanje pri delu in delovna tehnika	173
3.1.5	Uporaba in ravnanje z akumulatorskim orodjem	164	7.1	Sečnja stebel (19, 20).....	173
3.1.6	Servis.....	164	7.2	Obvejevanje (21)	174
3.2	Varnostni napotki za verižne žage	165	7.3	Skrajševanje stebila (22–25)	174
3.3	Vzroki in preprečevanje povratnega udarca	165	7.4	Skrajševanje žaganega lesa.....	175
3.4	Varnostni napotki za akumulatorsko baterijo	166	8	Vzdrževanje in nega.....	175
3.5	Varnostni napotki za polnilnik.....	166	8.1	Preverjanje napetosti verige	175
3.6	Varnostni napotki za delo.....	167	8.2	Brušenje verige (26)	176
3.6.1	Upravljaivec.....	167	8.3	Čiščenje notranjosti verižnika	176
3.6.2	Obratovalni časi.....	167	8.4	Predelava naprave za hitro napenjanje (27)	176
3.6.3	Obremenitve zaradi vibracij.....	167			
3.6.4	Obremenitev zaradi hrupa	168			
3.6.5	Dela z verižno žago	168			

8.5	Preverjanje, obračanje in mazanje meča (28, 29)	176
8.6	Tabela za vzdrževanje verige	177
9	Transport	178
10	Skladiščenje.....	178
11	Odstranjevanje.....	178
12	Servisna služba/servis	179
13	Tehnični podatki.....	180
14	Pomoč pri motnjah	181
15	Garancija	182
16	Izjava ES o skladnosti.....	182

1 K TEM NAVODILOM ZA UPORABO

- Nemška različica je izvirnik navodil za uporabo. Različice v vseh drugih jezikih so prevodi originalnih navodil za uporabo.
- Pred zagonom obvezno temeljito preberite ta navodila za uporabo. To je pogoj za varno delo in nemoteno delovanje.
- Navodila za uporabo vedno hranite tako, da jih lahko uporabite, kadar boste potrebovali informacije o napravi.
- Napravo izročite drugim osebam samo skupaj s temi navodili za uporabo.
- Preberite in upoštevajte varnostne napotke in opozorila v teh navodilih za uporabo.

1.1 Simboli na naslovnici

Simbol	Pomen
	Simbol za navodila za uporabo
	Simbol za napravo z litij-ionsko akumulatorsko baterijo

1.2 Razlaga znakov in opozorilne besede



NEVARNOST!

Označuje neposredno nevarno situacijo, ki bo ob neupoštevanju opozorila povzročila smrt ali hude telesne poškodbe.



OPOZORILO!

Označuje možno nevarno situacijo, ki lahko ob neupoštevanju opozorila povzroči smrt ali hude telesne poškodbe.



PREVIDNO!

Označuje možno nevarno situacijo, ki lahko ob neupoštevanju opozorila povzroči manjše ali zmerne telesne poškodbe.

POZOR!

Označuje situacijo, ki lahko ob neupoštevanju opozorila povzroči materialno škodo.



NAPOTEK

Posebni napotki za boljše razumevanje in ravnanje.

2 OPIS IZDELKA

Ta navodila za uporabo opisujejo ročno upravljano električno verižno žago, ki deluje na akumulatorsko baterijo.

2.1 Namenska uporaba

Verižna žaga je namenjena izključno uporabi v gospodinjstvu, za hobi in vrt. Na tem področju je verižna žaga primerna za lažja žaganja, npr. za:

- rezanje žaganega lesa,
- obrezovanje žive meje,
- žaganje kurilnega lesa.

Akumulatorsko verižno žago je zaradi električnega pogona mogoče uporabljati tako na prostem kot tudi v zaprtih prostorih za žaganje lesa. Drugačnja uporaba oziroma uporaba izven tukaj opisane je neustrezna.

Akumulatorsko verižno žago je dovoljeno uporabljati samo z naslednjimi komponentami:

- Sistem akumulatorskega pasu BTA 42 – št. izd. 127442
- Litij-ionska akumulatorska baterija – št. izd. 127390
- Polnilnik – C150 Li, št. izd. 127391

Ta naprava je predvidena izključno za domačo rabo. Vsaka druga uporaba, kot tudi nepooblaščen spremembe in dodatki, je uporaba v nasprotju z namembnostjo, ki bo razveljavila garancijo in povzročila izgubo skladnosti (oznaka CE) ter zavrnitev vsakršne odgovornosti za ško-

do, ki jo utрпи uporabnik ali druga oseba, s strani proizvajalca.



PREVIDNO!

Nevarnost telesnih poškodb zaradi nenamenske uporabe!

Pri žaganju lesa, v katerem so tujki, ali drugih snovi lahko pride do telesnih poškodb.

- Verižno žago uporabljajte samo za lažje žaganje lesa.
- Pred žaganjem preverite, da v lesu ni tujkov, npr. žebeljev, vijakov, okovja.

2.2 Možna predvidljiva napačna raba

- Ne režite vej, ki so neposredno nad uporabnikom ali drugimi osebami ali v ostrem kotu nad njimi.
- Za mazanje verige ne uporabljajte starega olja ali mineralnega olja.
- Naprave ne uporabljajte v eksplozijsko nevarnih okoljih.

2.3 Preostala tveganja

Tudi če napravo uporabljate pravilno, lahko pride do tveganj, ki jih ni mogoče izključiti. Zaradi vrste in zgradbe naprave naslednjih nevarnosti ni mogoče izključiti.

- Stik z razkritimi zobmi verige (nevarnost ureznin).
- Dostop do vrteče se verige (nevarnost ureznin).
- Nenadno in nepredvideno premikanje primeža (nevarnost ureznin).
- Zrahljanje delov verige (nevarnost ureznin/telesnih poškodb).
- Zrahljanje delov obdelovanega lesa.
- Okvara sluha med delom, če se ne nosi zaščita za sluh.

2.4 Varnostne naprave in zaščita



OPOZORILO!

Nevarnost hudih telesnih poškodb zaradi spremenjenih varnostnih naprav in zaščite

Zaradi spremenjenih varnostnih naprav in zaščite lahko pri delu z verižno žago pride do hudih telesnih poškodb.

- Delovanja varnostnih naprav in zaščite nikoli ne izklaplajte!
- Z verižno žago delajte samo takrat, ko vse varnostne naprave in zaščita pravilno delujejo.

2.4.1 Zaščita pred vklopom

Če uporabnik hitro večkrat zapored doda plin, se verižna žaga za nekaj sekund izklopi, da zaščiti elektroniko in verižno žago. V tem primeru počakajte, da bo verižna žaga znova mogoče vklopiti.

2.4.2 Zavora verige/zavorni lok verige

Verižna žaga ima ročno zavoro verige, ki se sproži npr. pri povratnem udarcu preko zavornega loka verige. Ob sprožitvi zavore verige se veriga in motor v hipu ustavita.

2.4.3 Preobremenitvena zaščita

Verižna žaga ima zaščitno stikalo, ki v primeru preobremenitve izklopi napravo.

Po kratki fazi hlajenja je verižna žaga znova mogoče vklopiti.

2.5 Simboli na napravi

Simbol	Pomen
	Pri ravnanju bodite posebej previdni!
	Nevarnost povratnega udarca!
	Verižne žage ne upravljajte z eno roko!
	Ne uporabljajte v dežju! Zaščitite pred vlago!

Simbol	Pomen
	Nosite zaščitno čelado, glušnike in zaščitna očala!
	Nosite zaščitne rokavice!
	Obujte trdne čevlje!
	Pred zagonom preberite navodila za uporabo!
	Verižno žago vedno upravljajte z obema rokama!

2.6 Obseg dobave

Akumulatorska verižna žaga je predvidena za delovanje z litij-ionsko akumulatorsko baterijo PowerFlex (št. izd. 127390). Za polnjenje akumulatorskih baterij je potreben polnilnik za akumulatorsko baterijo PowerFlex (št. izd. 127391).

POZOR!

Nevarnost poškodb naprave in akumulatorske baterije

Če naprava deluje z neustrezno akumulatorsko baterijo, lahko pride do poškodb naprave in akumulatorske baterije.

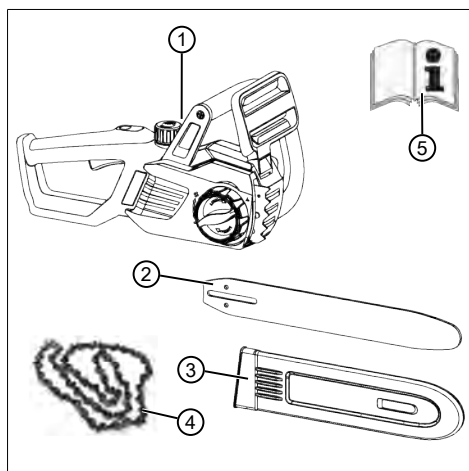
- Napravo uporabljajte samo s predpisano akumulatorsko baterijo.



NAPOTEK

Akumulatorska baterija, polnilnik in sistem pasu niso vključeni v obseg dobave, zato jih je treba kupiti ločeno.

Po razpakiranju preverite, ali so dostavljeni vsi sestavni deli.



Št.	Sestavni del
1	Akumulatorska verižna žaga
2	Meč
3	Ščitnik verige
4	Veriga
5	Navodila za uporabo

2.7 Pregled izdelka (01)

Št.	Sestavni del
1	Ščitnik verige
2	Meč
3	Veriga
4	Krepljasti naslon
5	Zavorni lok verige
6	Nosilni ročaj
7	Pokrov posode za olje verige
8	Območje upravljanja za varčni način/zmogljivi način
9	Zadnji ročaj
10	Ročica za plin
11	Zaporni gumb za ročico za plin

Št.	Sestavni del
12	Kontrolno okence posode za olje verige
13	Vtičnica za kabel za povezavo akumulatorskih baterij
14	Pokrov za verižnik
15	Naprava za hitro vpenjanje s centralnim zaklepanjem in vrtljivim gumbom
16	Akumulatorska baterija*
17	Polnilnik*
18	Sistem akumulatorskega pasu s povezovalnim kablom*

*: *Ni v obsegu dobave, vendar je na voljo z naslednjo številko izdelka:

- Sistem akumulatorskega pasu BTA 42 – št. izd. 127442
- Litij-ionska akumulatorska baterija – št. izd. 127390
- Polnilnik – C150 Li – št. izd. 127391

3 VARNOSTNI NAPOTKI

3.1 Splošni varnostni napotki za električna orodja



OPOZORILO!

Preberite vse varnostne napotke in navodila.

V primeru neupoštevanja varnostnih napotkov in navodil lahko pride do električnega udara, požara in/ali hudih poškodb.

- Vse varnostne napotke in navodila shranite za uporabo v prihodnje.

Izraz "električno orodje", ki se uporablja v varnostnih napotkih, se nanaša na električno orodje z omrežnim napajanjem (z omrežnim kablom) in na električno orodje z akumulatorskim napajanjem (brez omrežnega kabla).

3.1.1 Varnost na delovnem mestu

- **Vzdržujte delovno območje čisto in dobro prezračeno.** Zaradi nereda ali neosvetljenih delovnih območij lahko pride do nesreč.
- **Električnega orodja ne uporabljajte v eksplozijsko ogroženem območju, v katerem so gorljive tekočine, plini ali prah.** Električna orodja proizvajajo iskre, zaradi katerih se lahko prah ali hlapi vnamejo.

- **Med uporabo električnega orodja se v bližini ne smejo nahajati otroci in druge osebe.** V primeru motenj lahko izgubite nadzor nad električnim orodjem.

3.1.2 Električna varnost

- **Priljučni vtič električnega orodja se mora prilegati v vtičnico. Vtiča ni dovoljeno spreminjati. Z varnostno ozemljenim električnim orodjem ne uporabljajte adapter-skih vtičev.** Nespremenjeni vtiči in primerne vtičnice zmanjšajo tvegane električnega udara.
- **Izogibajte se stiku z ozemljenimi površinami, kot so cevi, grelniki, peči ali hladilniki.** Če je vaše telo ozemljeno, obstaja povečano tveganje električnega udara.
- **Električnih orodij ne izpostavljajte dežju ali vlagi.** Vdor vode v električno orodje poveča tveganje električnega udara.
- **Kabla ne uporabljajte za druge namene, na primer za nošenje električnega orodja, obešanje ali za vlečenje vtiča iz vtičnice. Naprave ne izpostavljajte toploti, olju, ostrim robovom ali premikajočim se delom naprave.** Poškodovani ali zavozlani kabli povečajo tveganje električnega udara.
- **Če z električnim orodjem delate na prostem, uporabite samo podaljške, ki so primerni za uporabo na prostem.** Z uporabo podaljška, ki je primeren za uporabo na prostem, se zmanjša tveganje električnega udara.
- **Če se uporabljate električnega orodja v vlažnem okolju ne morete izogniti, uporabite zaščitno stikalo za okvarni tok.** Z uporabo zaščitnega stikala za okvarni tok se zmanjša tveganje električnega udara.

3.1.3 Varnost oseb

- **Bodite pozorni, pazljivi in pri delu z električnim orodjem ravajte razumno. Električnega orodja ne uporabljajte, če ste utrujeni ali pod vplivom drog, alkohola ali zdravil.** V trenutku nepazljivosti pri uporabi električnega orodja lahko pride do resnih poškodb.
- **Nosite osebno zaščitno opremo in vedno nosite zaščitna očala.** Z nošenjem osebne zaščitne opreme, kot so maska za prah, nedrnsni varnostni čevlji, varnostna čelada ali zaščitna za sluh, glede na vrsto in namen uporabe električnega orodja, se zmanjša tveganje poškodb.

- **Preprečite nenamerni zagon naprave. Preden električno orodje priključite na napajanje in/ali akumulatorsko baterijo ter preden ga dvignete ali nosite, se prepričajte, da je električno orodje izklopljeno.** Če imate pri nošenju električnega orodja prst na stikalu ali pa v električno omrežje priključite vklopljeno električno orodje, lahko pride do nesreče.
- **Predn vklopite električno orodje, odstranite nastavitvena orodja ali izvijače.** Orodje ali ključ, ki se nahaja v vrtljivem se delu naprave, lahko povzroči poškodbe.
- **Izogibajte se nenaravni drži telesa. Poskrbite za varno in stabilno stojišče ter pazite na ravnotežje.** Tako boste v nepričakovanih situacijah lahko bolje nadzorovali električno orodje.
- **Nosite primerna oblačila. Ne nosite ohlapnih oblačil ali nakita. Las in oblačil ne približujte gibljivim delom.** Ohlapna oblačila, nakit ali dolgi lasje se lahko zapletejo v premikajoče se dele.
- **Če lahko montirate sesalne in zbiralne naprave za prah, se prepričajte, da so te priključene in se pravilno uporabljajo.** Z uporabo sesalne naprave za prah lahko zmanjšate nevarnosti, ki lahko nastanejo zaradi prahu.

3.1.5 Uporaba in ravnanje z akumulatorskim orodjem

- **Akumulatorske baterije polnite samo v polnilnikih, ki jih priporoča proizvajalec.** Če polnilnik, ki je predviden za določeno vrsto akumulatorske baterije, uporabljate z drugimi akumulatorskimi baterijami, obstaja nevarnost požara.
 - **V električnih orodjih uporabljajte samo akumulatorske baterije, ki so predvidene za ta orodja.** Uporaba drugih akumulatorskih baterij lahko povzroči poškodbe in požar.
 - **Akumulatorske baterije, ki je ne uporabljate, ne približujte sponkam za papir, kovanecem, ključem, žebeljem, vijakom ali drugim kovinskim predmetom, ki lahko povzročijo premostitev kontaktov.** Kratak stik med kontakti akumulatorske baterije lahko povzroči opekline ali požar.
 - **Pri nepravilni uporabi lahko iz akumulatorske baterije izteče tekočina. Ne dotikajte se je. Pri naključnem stiku takoj sperite z vodo. Če tekočina pride v stik z očmi, nemudoma poiščite zdravniško pomoč.** Tekočina, ki izstopi iz akumulatorske baterije, lahko povzroči draženje kože ali opekline.
- ### 3.1.6 Servis
- **Električno orodje naj popravlja samo kvalificirano strokovno osebje in samo z uporabo originalnih nadomestnih delov.** Tako zagotovite, da bo varnost orodja ostala nespremenjena.

3.2 Varnostni napotki za verižne žage

- **Delov telesa ne približujte verigi, ko se vrti. Pred zagonom žage se prepričajte, da se veriga ničesar ne dotika.** Pri delu z verižno žago lahko v trenutku nepazljivosti veriga zagrabi oblačila ali dele telesa.
- **Držite verižno žago vedno z desno roko za zadnji ročaj in z levo roko za sprednji ročaj.** Če verižno žago držite v obratnem delovnem položaju, se poveča tveganje poškodb in tak delovni položaj ni dovoljen.
- **Električno orodje je dovoljeno držati samo na izoliranih prijemalnih površinah, saj se verižna žaga lahko dotika skritih vodnikov.** Pri verižnih žagah, ki se dotikajo žic pod napetostjo, kovinski deli električnega orodja prevajajo električni tok in lahko povzročijo električni udar uporabnika.
- **Nosite zaščitna očala in zaščito sluha. Priporočljiva je tudi zaščita glave, rok, nog in stopal.** Primerna zaščitna oblačila zmanjšajo nevarnost poškodb zaradi letečih predmetov in naključnega dotika verige.
- **Verižne žage ne uporabljajte na drevesu.** Pri uporabi na drevesu obstaja nevarnost poškodb.
- **Vedno bodite pozorni na trdno stojišče in uporabljajte verižno žago samo, ko stojite na trdi, varni in ravni podlagi.** Na spolzki podlagi ali nestabilnem stojišču, kot je lestev, lahko izgubite ravnotežje in nadzor nad verižno žago.
- **Pri žaganju napete veje lahko pričakujete, da bo veja udarila nazaj.** Ko se napetost v lesnih vlaknih sprosti, lahko napeta veja zadane uporabnika in/ali le-ta lahko izgubi nadzor nad verižno žago.
- **Bodite še posebej previdni pri rezanju podrastja in mladih dreves.** Tanek material se lahko namreč zaplete v verigo in vas udari, izgubite lahko ravnotežje.
- **Izklopljeno verižno žago nosite za sprednji ročaj in obrnjeno stran od svojega telesa.** Pri transportu ali shranjevanju verižne žage vedno namestite ščitnik. Predvidno ravnanje z verižno žago zmanjša možnost nenamernega stika z vrtečo se verigo.
- **Upoštevajte navodila za mazanje, napevanje verige in menjavo dodatne opreme.** Nepravilno napeta ali namazana veriga se lahko pretрга ali poveča tveganje povratnega udarca verižne žage.

- **Ročaji morajo biti vedno suhi, čisti in na njih ne sme biti olja in maziva.** Mastni in oljnati ročaji so spolzki in lahko povzročijo izgubo nadzora nad napravo.
- **Žagajte samo les. Verižne žage ne uporabljajte za dela, za katera ni predvidena. Primer: Verižne žage ne uporabljajte za žaganje plastike, zidov ali gradbenega materiala, ki ni iz lesa.** Uporaba verižne žage za nedovoljene namene lahko povzroči nevarne situacije.

3.3 Vzroki in preprečevanje povratnega udarca

Do povratnega udarca lahko pride, če se konica meča dotakne nekega predmeta ali pa se les upogiba in se veriga žage zatakne v rezu.

Stik s konico meča lahko v nekaterih primerih povzroči nenaden sunek v nasprotno smer in potisne meč navzgor ali proti upravljavcu.

Zaradi zagodenja verige žage na zgornjem robu meča se lahko meč hitro odbije nazaj proti upravljavcu.

V vsaki od teh situacij lahko izgubite nadzor nad žago in se pri tem hudo poškodujete. Ne zanašajte se izključno na varnostne naprave, ki so vgrajene v verižno žago. Kot uporabnik verižne žage morate sprejeti različne ukrepe, da bo vaše delo potekalo brez nesreč in poškodb.

Povratni udarec je posledica nepravilne ali napačne uporabe električnega orodja. Tega lahko preprečite z ustreznimi varnostnimi ukrepi, ki so opisani v nadaljevanju:

- **Žago držite trdno z obema rokama, palca in prsti morajo biti oviti okrog ročajev verižne žage. Prestavite telo in roke v položaj, v katerem se lahko uprete silam povratnega udarca.** Pri uporabi ustreznih varnostnih ukrepov lahko upravljavec obvladuje sile povratnega udarca. Nikoli ne izpustite verižne žage.
- **Izogibajte se nenaravni drži telesa in ne žagajte nad višino ramen.** Tako preprečite nenameren stik s konico meča in zagotovite boljši nadzor nad verižno žago v nepričakovanih situacijah.
- **Uporabljajte samo nadomestne meče in verige žage, ki jih priporoča proizvajalec.** Napačni nadomestni meči in verige žage lahko privedejo do pretrganja in/ali povratnega udarca verige.
- **Upoštevajte navodila proizvajalca za ostrenje in vzdrževanje verige žage.** Pre-

nizki omejevalniki globine povečajo možnost povratnega udarca.

3.4 Varnostni napotki za akumulatorsko baterijo

V tem razdelku so navedeni vsi osnovni varnostni napotki in opozorila, ki jih je treba upoštevati pri uporabi akumulatorske baterije. Preberite te napotke!

- Akumulatorsko baterijo uporabljajte samo namensko, tj. za akumulatorske naprave podjetja AL-KO. Akumulatorsko baterijo polnite samo s predvidenim polnilnikom AL-KO.
- Novo akumulatorsko baterijo vzemite iz originalne embalaže šele, ko jo boste uporabili.
- Pred prvo uporabo v celoti napolnite akumulatorsko baterijo z navedenim polnilnikom. Za polnjenje akumulatorske baterije upoštevajte napotke v teh navodilih za uporabo.
- Akumulatorske baterije ne uporabljajte v okoljih, v katerih obstaja nevarnost eksplozij in požarov.
- Vlažne ali mokre akumulatorske baterije ne nameščajte na napravo.
- Zaščitite akumulatorsko baterijo pred vročino, oljem in plameni, da se ne poškoduje in da ne pride do uhajanja hlapov ter iztekanja elektrolitske tekočine.
- Akumulatorja ne mečite in ne tolcite.
- Akumulatorske baterije ne uporabljajte, če je umazana ali vlažna. Pred uporabo s suho, čisto krpo očistite in osušite akumulatorsko baterijo.
- Napolnjeno in neuporabljeno akumulatorsko baterijo hranite stran od kovinskih predmetov, da ne pride do premostitve kontaktov (npr. pisarniških sponk, kovancev, ključev, žebeljev, vijakov). Zaradi kratkega stika lahko pride do vžiga ali požara.
- Akumulatorske baterije ne odpirajte, ne razstavljajte in ne drobite. Obstaja nevarnost električnega udara in kratkega stika.
- Pri neustrezni uporabi in poškodovani akumulatorski bateriji lahko pride do uhajanja hlapov in iztekanja elektrolitske tekočine. Ustrezno prezračite prostor in v primeru težav poiščite zdravniško pomoč. Pri stiku z elektrolitsko tekočino le-to temeljito sperite in takoj temeljito izperite oči. Nato poiščite zdravniško pomoč.
- Nepooblaščen osebe ne smejo uporabljati akumulatorske baterije, razen če jih nadzoru-

je ali jih je o uporabi akumulatorske baterije poučila oseba, ki je pristojna za njihovo varnost. Nepooblaščen osebe so npr.:

- osebe (vključno z otroki) z omejenimi telesnimi, čutilnimi in duševnimi sposobnostmi,
 - osebe brez izkušenj in/ali znanja o akumulatorski bateriji.
- Nadzorujte otroke, da se z akumulatorsko baterijo ne bi igrali.
 - Akumulatorske baterije ne puščajte trajno v polnilniku. Za daljše shranjevanje odstranite akumulatorsko baterijo iz polnilnika.
 - Če uporabljene naprave ne potrebujete več, iz nje odstranite akumulatorsko baterijo.
 - Neuporabljeno akumulatorsko baterijo hranite na suhem in zaprtem mestu. Zaščitite jo pred vročino in neposredno sončno svetlobo. Nepooblaščenim osebam in otrokom preprečite dostop do akumulatorske baterije.

3.5 Varnostni napotki za polnilnik

V tem razdelku so navedeni vsi osnovni varnostni napotki in opozorila, ki jih je treba upoštevati pri uporabi polnilnika. Preberite te napotke!

- Napravo uporabljajte samo namensko, tj. za polnjenje predvidene akumulatorske baterije. S polnilnikom polnite samo originalne akumulatorske baterije AL-KO.
- Pred vsako uporabo preverite celotno napravo ter zlasti omrežni vtič in utor za akumulatorsko baterijo glede poškodb. Napravo uporabljajte samo v brezhibnem stanju.
- Naprave ne uporabljajte v okoljih, v katerih obstaja nevarnost eksplozij in požarov.
- Napravo uporabljajte samo v notranjih prostorih in je ne izpostavljajte mokroti in vlagi.
- Polnilnik vedno postavite na zračno mesto in na nevetljivo površino, saj se med postopkom polnjenja segreje. Reže za prezračevanje morajo biti proste, naprave pa ne smete pokriti.
- Pred priključitvijo polnilnika preverite, ali je na voljo nazivna omrežna napetost, kot je navedena v tehničnih podatkih.
- Omrežni kabel uporabite samo za priključitev polnilnika, ne v druge namene. Polnilnika ne nosite tako, da primete omrežni kabel, in ne poskušajte izvleči omrežnega vtiča tako, da vlečete za omrežni kabel.
- Omrežni kabel zaščitite pred vročino, oljem in ostrimi robovi, da se ne poškoduje.

- Polnilnika in akumulatorske baterije ne uporabljajte, če sta umazana ali vlažna. Pred uporabo očistite in osušite napravo in akumulatorsko baterijo.
- Ne odpirajte polnilnika in akumulatorske baterije. Obstaja nevarnost električnega udara in kratkega stika.
- Za vašo varnost naj vašo napravo popravlja samo kvalificirano strokovno osebje in samo z uporabo originalnih nadomestnih delov.
- Nepooblaščen osebe ne smejo uporabljati te naprave, razen če jih nadzoruje ali jih je o uporabi naprave poučila oseba, ki je pristojna za njihovo varnost. Nepooblaščen osebe so npr.:
 - osebe (vključno z otroki) z omejenimi telesnimi, čutilnimi in duševnimi sposobnostmi,
 - osebe brez izkušenj in/ali znanja o napravi.
- Nadzorujte otroke, da se z napravo ne bi igrali.
- Neuporabljeno napravo hranite na suhem in zaprtem mestu. Nepooblaščenim osebam in otrokom preprečite dostop do naprave.

3.6 Varnostni napotki za delo

- Upoštevajte nacionalne varnostne predpise, npr. poklicnih združenj, socialnih skladov, organov za varstvo pri delu.
- Delo opravljajte samo pri zadostni dnevni ali umetni svetlobi.
- V delovnem območju ne sme biti predmetov (npr. odžaganih delov) – nevarnost spotikanja.
- Uporabnik je odgovoren za nesreče drugih oseb in njihove lastnine.
- Če prvič delate z verižno žago:
 - Trговец ali drug strokovnjak naj vam pojasni ravnanje z verižno žago, lahko se tudi udeležite usposabljanja.
 - Pred prvo uporabo vadite najmanj žaganje okroglih debel na kozji za žaganje ali podstavku.

3.6.1 Upravljalavec

- Mladoletniki, mlajši od 16 let, ali osebe, ki niso seznanjene z navodili za uporabo, naprave ne smejo uporabljati.
- Kdor dela z verižno žago, mora biti dobro opremljen, zdrav in v dobri telesni pripravljenosti. Kdor se zaradi zdravstvenih razlogov

ne sme naprezati, mora vprašati svojega zdravnika, ali lahko dela z verižno žago.

3.6.2 Obratovalni časi

Upoštevajte nacionalne predpise za čase delovanja verižne žage. Časi uporabe verižne žage so morda omejeni z nacionalnimi in lokalnimi predpisi.

3.6.3 Obremenitve zaradi vibracij



OPOZORILO!

Nevarnost zaradi vibracij

Dejanska vrednost izpustov vibracij med uporabo naprave lahko odstopa od vrednosti, ki jo navaja proizvajalec. Upoštevajte naslednje vplivne dejavnike pred uporabo oz. med njo:

- Ali je naprava uporabljena skladno z namensko uporabo?
- Ali je material izrezan ali obdelan na pravi način?
- Ali je naprava v stanju, ustreznem za uporabo?
- Ali je rezalno orodje pravilno nastrojeno oz. ali je vgrajeno pravilno rezalno orodje?
- Ali so ročaji in po potrebi izbirni vibracijski ročaji montirani in ali so trdno povezani z napravo?

- Napravo uporabljajte samo s številom vrtljajev motorja, ki je potrebno za posamezno delo. Izogibajte se maksimalnemu številu vrtljajev motorja, da se zmanjšajo hrup in vibracije.
- Nepravilna uporaba in vzdrževanje lahko povečata hrup in vibriranje naprave. To škoduje zdravju. V tem primeru takoj izklopite napravo in poskrbite, da jo popravi pooblaščen servisna delavnica.
- Stopnja obremenitve zaradi vibracij je odvisna od opravljanega dela oz. uporabe naprave. Ocenite jo in vključite ustrezne delovne premore. S tem se bistveno zmanjša obremenitev zaradi vibracij skozi celoten čas dela.
- Daljša uporaba naprave uporabnika izpostavlja vibracijam in lahko povzroči težave z obtokom (»bele prste«). Da bi zmanjšali to tveganje, nosite rokavice in skrbite, da so roke tople. Če zaznate simptome »belih prstov«, takoj poiščite zdravniško pomoč. Med temi simptomi so: otrplost, ščemenje, srbe-

nje, bolečina, popuščanje moči, sprememba barve ali stanja kože. Običajno se ti simptomi pokažejo na prstih ali rokah ali pri utripu. Pri nižjih temperaturah (pod približno 10 °C) se nevarnost poveča.

- Med delovnim dnevom naredite daljše premore, da si lahko opomorete od hrupa in vibracij. Delo načrtujte tako, da je uporaba naprav, ki povzročajo močne vibracije, razporejena na več dni.
- Če med uporabo naprave na rokah zaznate nelagodje ali razbarvanje kože, takoj prekinite delo. Vključite ustrezne delovne premore. Brez ustreznih odmorov lahko pride do sindroma vibracij v roki in dlani.
- Zmanjšajte tveganje izpostavljenosti vibracijam. Vzdržujte napravo v skladu z napotki v navodilih za uporabo.
- Če napravo pogosto uporabljate, se obrnite na svojega trgovca, da si priskrbite protivibracijsko opremo (npr. ročaje).
- V delovnem načrtu opredelite, kako je mogoče omejiti obremenitev zaradi vibracij.

3.6.4 Obremenitev zaradi hrupa

Določeni ravni hrupa zaradi te naprave se ni mogoče izogniti. Dela, pri katerih nastaja veliko hrupa, načrtujte za ure, ko je to dopustno in predvideno. Po potrebi ustavite dela ob času mirovanja in omejite delovni čas na najnujnejše. Za osebno zaščito nosite primerno zaščito za sluh; tudi druge osebe v bližini morajo nositi primerno zaščito za sluh.

3.6.5 Dela z verižno žago



OPOZORILO!

Nevarnost hudih telesnih poškodb.

Če uporabite nepopolno montirano verižno žago, lahko pride do hudih telesnih poškodb.

- Verižno žago uporabite šele, ko je popolnoma montirana.
- Pred vsako uporabo opravite pregled, da preverite, ali je verižna žaga popolna in da noben sestavni del ni poškodovan ali obrabljen. Varnostne in zaščitne naprave morajo biti nepoškodovane.



OPOZORILO!

Nevarnost telesnih poškodb zaradi nenamernega zagona verižne žage

Nenamerni zagon verižne žage lahko povzroči hude telesne poškodbe. Zato odstranite akumulatorsko baterijo pri:

- preverjanju, nastavljanju in čiščenju,
- delih na rezalnem priboru,
- zapuščanju verižne žage,
- transportu,
- shranjevanju,
- vzdrževalnih delih in popravilih,
- nevarnosti.

- Nikoli ne delajte sami.
- Vedno pripravite škatlo za prvo pomoč v primeru nezgod.
- Izogibajte se dotiku kovinskih predmetov, ki se nahajajo v tleh ali ki so s njimi električno povezana.
- Osebno zaščitno opremo sestavljajo:
 - Zaščitna čelada
 - Glušniki (npr. čepi za ušesa), zlasti pri dnevnem delu več kot 2,5 ure
 - Zaščitna očala ali ščitnik zaščitne čelade za obraz
 - Zaščitne hlače z vstavkom za zaščito pred rezanjem
 - Trde delovne rokavice
 - Varnostni čevlji z oprijemljivim podplatom in jekleno kapo
- Verižne žage ne uporabljajte nad višino ramen, ker varno rokovanje ni več mogoče.
- Pri spremembi lokacije izklopite motor in natakните ščitnik verige.
- Ko verižne žage ne uporabljate, vedno natakните ščitnik verige in odstranite akumulatorsko baterijo.
- Verižno žago odložite le v izklopljenem stanju.
- Verižne žage ne uporabljajte za dvigovanje ali premikanje lesa.
- Hlode, ki so debelejši od dolžine meča, sme žagati le strokovno osebje.
- Na rez položite le tekočo verigo žage, verižne žage nikoli ne vklopite s položeno verigo.
- Pazite na to, da olje za verigo ne dospe v tla.
- Žaganja ne izvajajte po dežju, snegu ali v primeru nevihte.

- Delovanja varnostnih naprav in zaščite ne smete nikoli onemogočiti.

4 MONTAŽA



OPOZORILO!

Nevarnost hudih telesnih poškodb.

Če uporabite nepopolno montirano verižno žago, lahko pride do hudih telesnih poškodb.

- Verižno žago uporabite šele, ko je popolnoma montirana.
- Pred vsako uporabo opravite pregled, da preverite, ali je verižna žaga popolna in da noben sestavni del ni poškodovan ali obrabljen. Varnostne in zaščitne naprave morajo biti nepoškodovane.



PREVIDNO!

Obstaja nevarnost urednin.

Ostri robovi verige žage lahko pri montaži povzročijo urednine.

- Pred montažo odstranite akumulatorsko baterijo.
- Pri montaži verige žage in meča nosite zaščitne rokavice.

4.1 Montaža meča (02, 03)

1. Povlecite zavorni lok verige (02/1) proti nosilnemu ročaju (02/a), da se zavora verige aktivira.
2. Obrnite gumb za centralno zaklepanje (02/2) v nasprotni smeri urinega kazalca in ga snemite skupaj s pokrovom (02/3).
3. Postavite meč (03/1) na zatiče meča (03/2) in ga potisnite nazaj tako globoko, da je mogoče montirati verigo.

4.2 Montaža verige (02, 03)

1. Verigo položite na verižnik (03/3) in vstavite v utor meča (03/1).
2. Verigo napeljite okoli obračalne zvezde meča. Veriga se mora na spodnji strani meča nekoliko povesti.
3. Namestite pokrov (02/3) in rahlo pritegnite gumb za centralno zaklepanje (02/2).

4.3 Napenjanje verige (04, 05)



NAPOTEK

Veriga je pravilno napeta, če:

- se prilega na spodnjo stran meča in se lahko povleče z roko
- se v sredini meča lahko dvigne za 3–4 mm

1. Kontrolirajte dosedanje verige, da bi se ta pravilno prilegala na verižnik in meč.
2. Obrnite vrtljivi gumb (04/1) proti pokrovu (04/2) tako, da sta trikotnika obrnjena drug proti drugemu (04/a).
3. Obrnite gumb za centralno zaklepanje (05/1) v desno (05/a). Ne zategnite popolnoma gumba za centralno zaklepanje ali pa ga vrnite za en obrat.
4. Obračajte vrtljivi gumb (05/2) v desno, dokler ni veriga pravilno napeta, kot je zgoraj opisano (05/b).
5. Obračajte gumb za centralno zaklepanje (05/1) v desno, dokler ni pritrjen.

5 ZAGON



NEVARNOST!

Smrtna nevarnost in nevarnost hudih telesnih poškodb.

Nepoznavanje varnostnih napotkov in navodil za upravljanje lahko povzroči zelo hude telesne poškodbe in posledično smrt.

- Pred uporabo verižne žage preberite in upoštevajte varnostne napotke in navodila za upravljanje v teh navodilih za uporabo ter navodila za uporabo, na katera se sklicujete!



OPOZORILO!

Nevarnost hudih telesnih poškodb.

Če so na verižni žagi poškodovani sestavni deli, lahko pride do hudih telesnih poškodb.

- Pred vsako uporabo opravite pregled, da preverite, ali je verižna žaga popolna in da noben sestavni del ni poškodovan ali obrabljen. Varnostne in zaščitne naprave morajo biti nepoškodovane.

5.1 Polnjenje akumulatorske baterije (06, 07)



PREVIDNO!

Nevarnost požara med polnjenjem!

Zaradi segrevanja polnilnika obstaja nevarnost požara, kadar stoji na lahko vnetljivi podlagi in ni zadostnega prezračevanja.

- Polnilnik vedno uporabljajte na nevnetljivi podlagi oz. v nevnetljivem okolju.
- Če so na voljo: Ohranjajte prezračevalne reže proste.



NAPOTEK

Akumulatorsko baterijo pred prvo uporabo do konca napolnite. Akumulatorsko baterijo lahko polnite v poljubnem stanju napoljenosti. Prekinitev polnjenja ne škoduje akumulatorski bateriji.



NAPOTEK

Samodejno prepoznavanje stanja napoljenosti varuje akumulatorsko baterijo pred čezmernim polnjenjem, zato lahko še nekaj časa ostane v polnilniku, vendar ne trajno.



NAPOTEK

Upoštevajte ločena navodila za uporabo za akumulatorsko baterijo in polnilnik.

1. Povežite akumulatorsko baterijo (06/1) in polnilnik (06/2, 06/a) ter polnilnik in omrežno napajanje (06/3, 06/b). Polnjenje se začne. LED na polnilniku sveti zeleno, na akumulatorski bateriji je prikazana raven napoljenosti.
2. Upoštevajte indikatorje ravni napoljenosti na akumulatorski bateriji (07). Postopek polnjenja traja pri celotnem ciklu pribl. 2,5 h. Ko je akumulatorska baterija napolnjena, se postopek polnjenja samodejno konča.
3. Odklopite akumulatorsko baterijo s polnilnika (06/a) in polnilnik iz omrežnega napajanja (06/b).

5.2 Dolivanje olja za verigo (08)

POZOR!

Nevarnost poškodb verižne žage

Verižna žaga se močno poškoduje, če je v posodi premalo olja za verigo ali ga ni, oziroma če je izsušeno/zlepljeno. Izsušeno/zlepljeno olje za verigo lahko privede do poškodb na komponentah za vodenje olja in črpalke za olje!

Do poškodbe pride tudi, če se uporablja staro olje. Uporaba starega olja je škodljiva za okolje!

- Pred zagonom natočite olje za verigo v posodo.
- Ne uporabljajte starega olja!
- Najpozneje pri vsaki posamezni menjavi akumulatorske baterije znova natočite olje za verigo.

Veriga in vodilo se s samodejnim sistemom mazalke med obratovanjem trajno oskrbujeta z oljem. Olje za verigo štiti pred korozijo in predčasno obrabo. Da verigo zadostno namažete, mora biti v rezervoarju vedno dovolj olja za verigo.

Za mazanje verige in vodila uporabljajte le ekološko biološki razgradljivo kakovostno olje za verige in transportirajte ter skladiščite v dovoljenih in označenih posodah.

Pred začetkom vsakega posameznega dela in pri vsaki menjavi akumulatorske baterije preverite raven olja in nalijte olje za verigo, po potrebi:

1. Preverite stanje olja v kontrolnem okencu rezervoarja (08/1). Olje mora biti vedno vidno. Minimalne in maksimalne ravni olja ni dovoljeno prekoračiti.
2. Po potrebi prek nastavka za točenje (08/2) natočite olje za verigo.

5.3 Preizkus delovanja zavore verige

Verižna žaga ima ročno zavoro verige, ki se sproži npr. pri povratnem udarcu preko zavornega loka verige.

Ob sprožitvi zavore verige se veriga in motor v hipu ustavita.

**NEVARNOST!****Smrtna nevarnost zaradi malomarnege ravnanja!**

Nepredvidni in nepredvideni premiki verižne žage lahko povzročijo hude telesne poškodbe ali celo smrt.

- Pri delu z verižno žago poskrbite za varnost in bodite popolnoma zbrani.
- Pri sproščanju zavore verige ne pritiskajte nobenih stikal.

**OPOZORILO!****Smrtna nevarnost in nevarnost hudih telesnih poškodb zaradi okvarjene zavore verige**

Če zavora verige ne deluje, lahko npr. pri povratnem udaru delujoča veriga povzroči hude telesne poškodbe in celo smrt uporabnika.

- Pred začetkom del vedno preverite, ali zavora verige deluje.
- Verižne žage ne vklopite, če je zavora verige okvarjena. V tem primeru oddajte verižno žago v pregled v servisno delavnico.

5.3.1 Preverjanje verige zavore pri izklopljenem motorju (09)

1. Izvlecite akumulatorsko baterijo (glejte *Poglavje 6.3 "Vstavljanje/odstranjevanje akumulatorske baterije (14)", stran 172*).
2. Za sprožitev zavore verige povlecite (09/a) zavorni lok verige (09/1) v smeri nosilnega ročaja (09/2). Veriga se lahko povleče z roko.
3. Za vklop zavore verige potisnite zavorni lok verige (09/1) v smeri naprej (09/b). Verige v tem primeru ne bi smelo biti mogoče povleči.

5.3.2 Preverjanje verige zavore pri vklopljenem motorju (09)**NAPOTEK**

Pred vsakim vklopom verižne žage sprožite zavoro verige.

1. Verižno žago varno in trdno držite za nosilni ročaj in zadnji ročaj.
2. Zavorni lok verige (09/1) povlecite (09/a) v smeri nosilnega ročaja (09/2) in tako sprožite zavoro verige.
3. Vklomite motor.

4. Potisnite zavorni lok verige (09/1) naprej (09/b). Veriga in motor se morata takoj ustaviti.

6 UPRAVLJANJE**NEVARNOST!****Smrtna nevarnost in nevarnost hudih telesnih poškodb.**

Nepoznavanje varnostnih napotkov in navodil za upravljanje lahko povzroči zelo hude telesne poškodbe in posledično smrt.

- Pred uporabo verižne žage preberite in upoštevajte varnostne napotke in navodila za upravljanje v teh navodilih za uporabo ter navodila za uporabo, na katera se sklicujete!
- Upoštevajte lokalne predpise glede časov obratovanja.
- Zadnji ročaj trdno primite in držite z desno roko, nosilni ročaj pa z levo roko.
- Ročajev ne spustite, dokler motor dela.
- Verižne žage ne uporabljajte v primeru:
 - utrujenosti,
 - slabega počutja,
 - vpliva alkohola, zdravil in drog.

6.1 Preverjanje olja za verigo

Upoštevajte postopek glejte *Poglavje 5.2 "Dolivanje olja za verigo (08)", stran 170*.

POZOR!**Nevarnost poškodb verižne žage**

Verižna žaga se močno poškoduje, če je v posodi premalo olja za verigo ali ga ni, oziroma če je izsušeno/zlepljeno. Izsušeno/zlepljeno olje za verigo lahko privede do poškodb na komponentah za vodenje olja in črpalki za olje!

Do poškodb pride tudi, če se uporablja staro olje. Uporaba starega olja je škodljiva za okolje!

- Pred začetkom del vedno preverite, ali je v rezervoarju za olje dovolj olja za verigo.
- Če je raven olja za verigo nizka, dolijte olje.
- Ne uporabljajte starega olja!

6.2 Nameščanje sistema akumulatorskega pasu od (10) do (13)

Sistem akumulatorskega pasu namestite v skladu s slikami od (10) do (13).

6.3 Vstavljanje/odstranjanje akumulatorske baterije (14)

Vstavljanje akumulatorske baterije

1. Potisnite (14/a) akumulatorsko baterijo (14/1) v sistem akumulatorskega pasu (14/2), da se zaskoči.

Odstranjanje akumulatorske baterije

1. Pritisnite in držite tipko za sprostitvev (14/3) na akumulatorski bateriji (14/1).
2. Odstranite (14/b) akumulatorsko baterijo (14/1).

6.4 Vzpostavitev napajanja (15, 16)

Montaža povezovalnega kabla

1. Poravnajte prvi vtič povezovalnega kabla (15/1) na vodilni zatič in vodilni utor vtiča sistema akumulatorskega pasu (15/2), sestavite ju in rahlo zasukajte v desno, da se stikalo za blokiranje in sprostitvev slišno zaskoči (15/3).
2. Poravnajte drugi vtič povezovalnega kabla (16/1) na vodilni zatič in vodilni utor priključne vtičnice (16/2) naprave, potisnite ga v priključno vtičnico (16/a) in rahlo zasukajte v desno, da se stikalo za blokiranje in sprostitvev slišno zaskoči (16/3).

Demontaža povezovalnega kabla

1. Povlecite stikalo za blokiranje in sprostitvev (15/3) nazaj (15/b), vtič rahlo obrnite v levo in ga izvlecite (15/c).
2. Povlecite stikalo za blokiranje in sprostitvev (16/3) nazaj, vtič rahlo obrnite v levo in ga izvlecite (16/b) iz priključne vtičnice naprave (16/2).

6.5 Vklp in izklp motorja (17)



PREVIDNO!

Nevarnost poškodb sluha!

Med delovanjem verižne žage nastaja močan hrup, ki lahko povzroči poškodbe sluha.

- Pri delu z verižno žago nosite glušnice.



NAPOTEK

Pred vsakim vklopom verižne žage sprožite zavoro verige.

Vklopite motor:

1. Sprožite zavoro verige.
2. Pritisnite gumb za blokado (17/1) s palcem in ga držite.
3. Pritisnite in držite ročico za plin (17/2).
4. Sprostite zaporni gumb (17/1). Zapornega gumba po zagonu verižne žage ni potrebo držati pritisnjene. Zaporni gumb bi moral preprečiti nehoteni zagon verižne žage.

Izklopite motor:

1. Spustite ročico za plin (17/2).

6.6 Preizkus zavore verige

Upoštevajte postopek glejte *Poglavje 5.3 "Preizkus delovanja zavore verige"*, stran 170.



OPOZORILO!

Smrtna nevarnost in nevarnost hudih telesnih poškodb zaradi okvarjene zavore verige

Če zavora verige ne deluje, lahko npr. pri povratnem udaru delujoča veriga povzroči hude telesne poškodbe in celo smrt uporabnika.

- Pred začetkom del vedno preverite, ali zavora verige deluje.
- Verižne žage ne vklopite, če je zavora verige okvarjena. V tem primeru oddajte verižno žago v pregled v servisno delavnico.

6.7 Povečanje/zmanjšanje hitrosti verige [funkcija varčnega/zmogljivega načina] (18)

S funkcijo varčnega/zmogljivega načina lahko poljubno povečate ali zmanjšate hitrost verige. Pri večji hitrosti (zmogljivi način) se čas delovanja akumulatorske baterije skrajša.

1. Pritisnite gumb (18/1). Ko je zmogljivi način vklopljen, LED-indikator (18/2) sveti.
2. Znova pritisnite gumb (18/1), da izklopite zmogljivi način.

Če se naprava izklopi in nato znova vklopi, se zažene z nazadnje izbrano nastavitvijo.

6.8 Preverjanje stanja napoljenosti akumulatorske baterije »Motion Detection« (07)

Na akumulatorski bateriji je prikazovalnik stanja napoljenosti baterije. Če rahlo stresete akumulatorsko baterijo, se za nekaj sekund samodejno aktivira.

1. Stresite akumulatorsko baterijo. LED-indikatorji stanj napoljenosti svetijo glede na stanje napoljenosti akumulatorske baterije.
2. Odčitajte stanje baterije:

Indikatorji stanj napoljenosti na akumulatorski bateriji

LED	Prikaz
Rdeča (07/1)	<ul style="list-style-type: none"> ■ Sveti: Akumulatorska baterija je popolnoma izpraznjena. ■ Večkrat 1-krat utripne: odpravljiva napaka, npr. previsoka ali prenizka temperatura. ■ Večkrat 2-krat utripne: napaka strojne opreme, npr. akumulatorska baterija je okvarjena.
Zelena (07/2)	Sveti: Raven napoljenosti akumulatorske baterije je > 0 %.
Zelena (07/3)	Sveti: Raven napoljenosti akumulatorske baterije je > 25 %.
Zelena (07/4)	Sveti: Raven napoljenosti akumulatorske baterije je > 50 %.
Zelena (07/5)	Sveti: Raven napoljenosti akumulatorske baterije je > 75 %.

Med polnjenjem utripa zeleni LED-indikator za trenutno stanje napoljenosti. Zeleni LED-indikatorji za nizko raven napoljenosti neprekinjeno svetijo.

Čas uporabe akumulatorske baterije

Če se čas uporabe akumulatorske baterije, ki je bila do konca napolnjena, zmanjša, je akumulatorska baterija izrabljena in jo je treba zamenjati z novo originalno akumulatorsko baterijo.

7 OBNAŠANJE PRI DELU IN DELOVNA TEHNIKA



NAPOTEK

Kmetijska strokovna združenja redno ponujajo tečaje iz ravnanja z verižnimi žagami ter sečnje stebel.



NEVARNOST!

Smrtna nevarnost zaradi nezadostnega strokovnega znanja!

Nezadostno strokovno znanje lahko privede do najhujših poškodb in smrti!

- Stebla smejo podirati in obvejevati le usposobljene in izkušene osebe.



NEVARNOST!

Življenjska nevarnost zaradi razklanega lesa!

Zaradi potegnjenih ostružkov lahko pride do hudih poškodb ter do smrti!

- Majavi ostružki in lesni drobir odstranite od dela, ki ga boste žagali.

7.1 Sečnja stebel (19, 20)

Pred sečnjo in med njo upoštevajte naslednje točke:

- Pri sečnji dreves je treba paziti, da druge osebe niso izpostavljene nevarnosti, da steblo ne pade na napajalne vode in da ne povzroči materialne škode. Če pride steblo v stik z napajalnimi vodi, je treba takoj obvestiti podjetje za oskrbo z električno energijo.
- Pazite tudi na tujo lastnino, živali in predmete. V območju nevarnosti ne sme biti ničesar. V primeru škode takoj obvestite lastnika.
- Varnostna razdalja med drugimi delovnimi mesti ali predmeti mora znašati najmanj 2/2 dolžini stebela.
- Ocenite smer padanja stebela. Za smer padanja stebela so odločilni:
 - naravni nagib stebela
 - lega najvišje veje
 - višina stebela
 - enostranska rast vej
 - ravna ali strma lega
 - asimetrična rast, poškodbe drevesa
 - smer in hitrost vetra
 - obremenjenost s snegom
- Pri strmi legi vedno delajte nad stebлом, ki ga boste podirali.
- Poskrbite, da se na predhodno ugotovljeni poti umikanja ne nahajajo ovire. Pot umikanja mora potekati okoli 45° poševno nazaj od smeri padanja (19).

- Hlod mora biti prost grmovja, vej in tujk (npr. umazanije, kamnov, majave skorje, žebeljev, sponk, žice, itd.).

Za sečno steblo je treba narediti dva zaseka in en podiralni rez.

1. Pri podiralnih in skrajševalnih rezih postavite klinasti omejevalnik varno ob les, ki ga boste rezali.
2. Zasek (20/C) najprej vrezite vodoravno, potem poševno od zgoraj pod kotom od najmanj 45°. S tem se prepreči zagozditev verižne žage pri izdelovanju drugega zaseka. Zasek se mora postaviti kar bližje tlemi in želeni smeri padanja (20/E). Globina zaseka mora znašati okoli 1/4 prečnika stebela.
3. Podiralni rez (20/D) vrezite točno vodoravno nasproti zaseka. Podiralni rez se mora vrezati na višini 3-5 cm nad vodoravnim zasekom.
4. Podiralni rez (20/D) vrezite tako globoko, da med zasekom (20/C) in podiralnim rezom (20/D) ostane sklep (20/F) najmanj 1/10 premera debla. Ta sklep preprečuje, da se steblo obrne in pade v napačni smeri. Pri približanju podiralnega reza (20/D) sklepu (20/F) bi steblo moralo začeti padati. Ne prežagajte sklepa!

Če steblo pada med žaganjem:

- Če steblo morda pada v napačni smeri ali se nagiba nazaj in zagozdi verižno žago, prekinite podiralni rez. Za odpiranje reza in podiranje stebela v zeleni črti padca zabijte zagozdo iz lesa, umetne mase ali aluminija.
 - Verižno žago takoj izvlecite iz reza, izklopite in odložite.
 - Pojdite v področje umika.
 - Pazite na padajoče veje.
5. Če steblo ostane stati, ga z zabijanjem zagozd v podiralni rez kontrolirano privedite do padca.
Napotek: Smejo se uporabljati le lesene, plastične ali aluminijaste zagozde.
 6. Po zaključku žaganja takoj snemite glušnike in pazite na signale ali opozorilne klice.

Vbodne, vzdolžne reze in reze v jedro naj izvajajo izkušene ali usposobljene osebe (20).



NEVARNOST!

Življenjska nevarnost zaradi padanja stebela!

Če umikanje pred padajočim stebлом ni mogoče, lahko pride do hudih telesnih poškodb ter tudi do smrti!

- S podiranjem začnite šele, ko je zagotovljeno umikanje do stebela, ki ga boste podirali, brez ovir.



NEVARNOST!

Življenjska nevarnost zaradi nekontroliranega padanja stebela!

Nekontrolirano padanje stebel lahko povzroči hude telesne poškodbe ter tudi smrt!

- Da bi zagotovili nadzorovano padanje stebela, pustite med zasekom in podiralnim rezom sklep, ki znaša približno 1/10 premera hloda.
- Podiranja ne izvajajte v vetru.

7.2 Obvejevanje (21)

Kot obvejevanje se označuje ločevanje vej od podtega stebela. Pri tem upoštevajte naslednje točke:

- Med delom oprite verižno žago s krempljastim naslonom ob hlod.
- Večje, navzdol usmerjene veje, ki podpirajo steblo, sprva pustite.
- Manjše veje odrežite z enim rezom.
- Sistematično in po vrsti odžagajte veje s stebela (21/a). Najprej odžagajte veje, ki vas ovirajo. Nato odžagajte veje, ki povzročajo napetost. Nazadnje odžagajte glavno vejo na osnovi.
- Prosto viseče veje odžagajte od zgoraj (21/b), vendar ne od spodaj.
- Pazite na napete veje in jih odrežite od spodaj navzgor (21/c), da preprečite zagozditev verižne žage.

7.3 Skrajševanje stebela (22–25)

Skrajševanje pomeni delitev podtega stebela na dele. Pri tem upoštevajte naslednje točke:

- Pazite na svojo varno razdaljo in enakomerno porazdelitev svoje telesne teže na obe nogi. Če je mogoče, je treba steblo podložiti in podpreti z vejami, gredami ali zagozdami.
- Pri strmi legi vedno delajte nad deblom, ker se deblo lahko odkotali (22).

- Verižno žago vodite tako, da se v podaljšanem obračalnem območju verige ne nahaja noben del telesa.
- Klinasti omejevalnik postavite direktno poleg rezalnega roba in pustite, da se verižna žaga obrača okoli te točke. Na koncu reza ne izvajajte pritiska.
- Da bi v trenutku, ko prežagate deblo, ohranili popoln nadzor nad verižno žago, proti koncu reza zmanjšajte pritisk, ne da bi pri tem pustili trden oprijem ročaja verižne žage.
- Pazite na to, da se veriga ne dotika tal.
- Preden odstranite verižno žago, počakajte, da se veriga po zaključku reza ustavi.
- Motor verižne žage vedno izklopite, preden preidete na drugo steblo.

Celotna dolžina debela se prilaga enakomerno:

- Deblo prerežite od zgoraj (23/a) in ne žagajte v tla.

Deblo se prilaga na enem koncu:

- Da preprečite zagozditev verižne žage in drobljenje lesa, najprej žagajte 1/3 premera debela od spodaj navzgor (24/a), potem pa ostanek prerežite od zgoraj na višino spodnjega reza (24/b).

Deblo se prilaga na obeh koncih:

- Da preprečite zagozditev verižne žage in drobljenje lesa, najprej žagajte 1/3 premera debela od zgoraj navzdol (25/a), potem pa ostanek prerežite od spodaj na višino zgornjega reza (25/b).



NEVARNOST!

Smrtna nevarnost zaradi povratnega udarca!

Povratni udarec naprave lahko povzroči smrtno nevarnost za uporabnika.

- Z ustreznimi ukrepi obvezno poskrbite za preprečitev povratnega udarca.

7.4 Skrajševanje žaganega lesa

Pri tem delu je treba upoštevati naslednje točke:

- Uporabite varno rezalno podlago (kozy za žaganje, zagozde, grede).
- Pazite na varno stoji in enakomerno porazdelitev telesne teže.
- Oblovinu zavarujte pred obračanjem.
- Na rez položite le tekočo verigo. Verižne žage nikoli ne vklopite s položeno verigo.
- Lesa ne pritrjujte z nogo in ne držite s pomočjo druge osebe.

8 VZDRŽEVANJE IN NEGA



OPOZORILO!

Nevarnost urednin

Nevarnost urednin pri prijemanju delov z ostrimi robovi in premikajočih se delov ter rezalnega orodja.

- Pred vzdrževalnimi deli, nego in čiščenjem vedno izklopite napravo. Odstranite akumulatorsko baterijo.
- Pri vzdrževalnih delih, negi in popravih vedno nosite zaščitne rokavice.

Verižna žaga ustreza vsem zadevnim varnostnim standardom. Popravila sme opravljati le kvalificirano strokovno osebje ob izključni uporabi originalnih nadomestnih delov.

- Po vsaki uporabi preverite obrabljenost verižne žage in po potrebi zamenjajte poškodovane sestavne dele.
- Naprave ne izpostavljajte mokroti ali vlagi. Očistite plastične dele s krpo in pri tem ne uporabljajte sredstev za čiščenje oz. topil.
- Očistite reže za zračno hlajenje, če se zamašijo.
- Ne pršite verižne žage z vodo in ne uporabljajte visokotlačnega čistilnika.
- Uporabljajte samo nadomestne dele, ki jih je predpisal proizvajalec.

8.1 Preverjanje napetosti verige

Pogosto kontrolirajte napetost verige, saj se nove verige raztegnejo.

Pri obratovalni temperaturi se veriga podaljša in povesi.



NAPOTEK

Veriga je pravilno napeta, če:

- se prilaga na spodnjo stran meča in se lahko povleče z roko
- se v sredini meča lahko dvigne za 3–4 mm

**PREVIDNO!****Nevarnost telesnih poškodb zaradi izskočitve verige!**

Premalo napeta veriga lahko med delovanjem izskoči in povzroči telesne poškodbe.

- Pogosto preverite napetost verige. Napetost verige je premajhna, če pogonski členi verige izstopajo iz utora na spodnji strani meča.
- Ustrezno povečajte napetost, če je napetost verige premajhna.

8.2 Brušenje verige (26)**NEVARNOST!****Smrtna nevarnost zaradi povratnega udarca!**

Povratni udarec verižne žage lahko povzroči smrtno nevarnost za uporabnika.

- Ustrezno nabrusite verigo!

**NAPOTEK**

Za neizkušenega uporabnika verižnih žag priporočamo, da verigo nabrusi strokovnjak servisne službe.

Zaradi varnosti in učinkovitosti mora biti veriga vedno dobro nabrušena.

Brušenje je potrebno, ko:

- Je žagovina podobna prahu.
- Je za žaganje potrebna večja moč.
- Rez ni raven.
- So tresljaji močnejši.

Če brušenje zaupate specializirani servisni službi, bo ta za brušenje uporabila ustrezna orodja, ki zagotavljajo minimalno odstranjevanje materiala in enakomerno nabrušenost vseh zob.

Samodejno ostrenje verige lahko poteka s pomočjo posebne okrogle pile, katere premer se vedno ujema s posamezno vrsto verige (glejte *Poglavje 8.6 "Tabela za vzdrževanje verige", stran 177*). Potrebne so veščine in izkušnje, da se preprečijo poškodbe zob.

Brušenje verige:

1. Izklopite verižno žago in izvlecite akumulatorsko baterijo!
2. Sprožite zavoro verige.

3. Meč z montirano verigo trdno vpnite v primeren vijačni primež in pri tem pazite, da se veriga lahko prosto premika.
4. Če je veriga zrahljana, jo napnite.
5. Pilo vstavite v ustrezno vodilo in nato v odprtino zoba, pri tem je treba ohraniti enaki kot v skladu s profilom zoba.
6. S pilo pobrusite le nekajkrat in samo v smeri naprej, delovni korak pa nato ponovite na vseh zobeh in vedno v isti smeri (desno ali levo).
7. Obrnite meč v primežu in delovni korak ponovite na ostalih zobeh.
8. Preverite, ali omejevalnik globine ne gleda čez orodje za preverjanje in poplite morebitni presežek s ploščato pilo ter zaokrožite profil.
9. Po brušenju odstranite vse ostružke od piljenja in prah ter verigo namočite v mazivo.

Verigo je treba zamenjati, ko:

- so zobje dolgi manj kot 5 mm;
- Če je oznaka na zobeh za rezanje presežena,
- je rega členov na kovinah verige prevelika.

8.3 Čiščenje notranjosti verižnika

Verižno žago temeljito očistite po vsaki uporabi.

1. Odstranite akumulatorsko baterijo in položite verižno žago na stabilno podlago.
2. Odvijte pokrov za verižnik.
3. Očistite notranjost z ustreznim čopičem.
4. Snemite verigo in snemite meč.
5. Očistite utor vodila in vrtino za vhod olja.

8.4 Predelava naprave za hitro napenjanje (27)

1. Snemite meč (27/1): Odvijte vijak (27/2) in sprostite adaptersko ploščo z vpenjalnimi kavli (27/3) iz meča.
2. Obrnite meč po vzdolžni osi.
3. Znova namestite adaptersko ploščo na meč in jo s križnim vijakom znova pritrdite.
4. Znova montirajte meč (glejte *Poglavje 4.1 "Montaža meča (02, 03)", stran 169*).

8.5 Preverjanje, obračanje in mazanje meča (28, 29)**Preverjanje meča**

Vodilo redno preverjajte glede poškodb. Po potrebi odstranite štrleče robove (28/1), tj. pobrusite jih pod kotom 45° (28/2).

Obračanje meča

Da preprečite enostransko obrabo, morate meč po vsakem ostrenju in vsaki zamenjavi verige obrniti.

1. Namestite napravo za hitro vpenjanje na meč (glejte *Poglavje 8.4 "Predelava naprave za hitro napenjanje (27)", stran 176*).
2. Obrnite meč.

Mazanje meča

1. Skrbno očistite utor vodila (28/3) in luknje za vstop olja (28/4).
2. Mazalno vrtino (29/1) skrbno očistite z obeh strani.

3. S tlačilko za mast (29/2) zaporedoma na obeh straneh vtisnite toliko masti, dokler mast ne začne enakomerno izhajati na konicah obračalnika. Obračalnik pri tem vedno ponovno obrnite.

8.6 Tabela za vzdrževanje verige




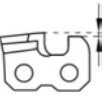

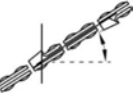


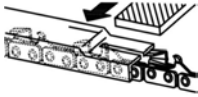



OPOZORILO!

Nevarnost hudih telesnih poškodb.

Če je na verižni žagi neodobrena veriga ali meč, lahko pride do hudih telesnih poškodb.

- Uporabljajte samo odobrene verige in meče.

Veriga (meč)	Premer pile	Čelni kot	Izpodrezni kot	Čelni nagib (55°)	Globina
					
		Vrtljni kot orodja	Nagibni kot orodja	Stranski kot	
					
90PX040X (104MLEA041)	4,5 mm	30°	0°	75°	0,025"
91P045X (120SDEA041)	5/32"	30°	0°	85°	0,025"
91PX052X (140SDEA041)	5/32"	30°	0°	85°	0,025"
 <p>Globina</p>				 <p>Pila</p>	

9 TRANSPORT



OPOZORILO!

Smrtna nevarnost in nevarnost hudih telesnih poškodb.

Delujoča veriga lahko pri transportu povzroči najhujše telesne poškodbe in tudi smrt.

- Verižne žage nikoli ne nosite niti ne transportirajte z vklopljeno verigo.
- Pred transportom opravite zgoraj navedene ukrepe:

Pred transportom opravite naslednje ukrepe:

1. Izklopite verižno žago in izvlecite akumulatorsko baterijo!
2. Natakните štčitnik verige.
3. Pri nošenju držite verižno žago samo na ročaju. Meč in veriga sta pri tem obrnjena nazaj.
4. V vozilu: Zavarujte verižno žago pred prevrnitvijo, poškodbami in iztekanjem olja za verižo.

10 SKLADIŠČENJE

Po vsaki uporabi temeljito očistite verižno žago. Hranite ga na suhem mestu z možnostjo zaklepanja in izven dosega otrok.

Pri obratovalnih premorih, ki trajajo dlje kot 30 dni, izvedite naslednja dela:

- Izklopite verižno žago in izvlecite akumulatorsko baterijo!
- Izpraznite rezervoar za olje za verigo.
- Snemite verigo in meč, očistite in poškopite z oljem za zaščito pred rjo.
- Verižno žago temeljito očistite in hranite v suhem prostoru.

POZOR!

Nevarnost poškodb verižne žage

Izsušeno/zlepljeno olje za verigo lahko pri daljšem skladiščanju privede do poškodb na komponentah za vodenje olja in črpalki za olje.

- Olje za verigo pred vsakim daljšim skladiščanjem odstranite iz verižne žage.

11 ODSTRANJEVANJE

Napotki k Uredbi o odpadni električni in elektronski opremi



- Stara električna in elektronska oprema ne sodi med gospodinjske odpadke, temveč jo je treba odstraniti ločeno!
- Stare baterije ali akumulatorje, ki niso fiksno vgrajeni v staro napravo, je treba pred oddajo odstraniti iz naprave! Njihovo odstranjevanje urejajo predpisi za baterije.
- Lastniki oz. uporabniki električnih in elektronskih naprav jih morajo po uporabi skladno z zakonom vrniti.
- Končni uporabnik nosi odgovornost za izbris osebnih podatkov s stare naprave za odstranitev!

Simbol prekrizanega zabojnika za odpadke pomeni, da se odpadne električne in elektronske opreme ne sme odvreči med gospodinjske odpadke.

Odpadno električno in elektronsko opremo lahko brezplačno oddate na naslednjih mestih:

- javna komunalna oz. zbirna mesta (npr. komunalni objekti);
- prodajna mesta električnih naprav (fizična in spletna), kjer so prodajalci obvezani sprejeti vračila oziroma kjer to storitev prostovoljno ponujajo.

Te izjave veljajo samo za naprave, ki so nameščene in kupljene v Evropski uniji in za katere velja evropska Direktiva 2012/19/EU. V državah izven Evropske unije lahko veljajo drugačna določila za odstranjevanje stare električne in elektronske opreme.

Napotki k Uredbi o ravnanju z baterijami in akumulatorji ter odpadnimi baterijami in akumulatorji



- Stare baterije in stari akumulatorji ne sodijo med gospodinjske odpadke, temveč jih je treba odstraniti ločeno!
- Za varno odstranitev baterij ali akumulatorjev iz električnih naprav in za informacije o njihovi vrsti oz. kemičnem sistemu upoštevajte nadaljnje podatke v navodilih za uporabo in montažo.
- Lastniki oz. uporabniki baterij in akumulatorjev jih morajo po uporabi skladno z zakonom vrniti. Vračilo je omejeno na oddajo količin, običajnih za gospodinjstva.

Stare baterije lahko vsebujejo škodljive snovi ali težke kovine, ki lahko škodujejo okolju in zdravju. Uporaba starih baterij in v njih vsebovanih virov prispeva k zaščiti teh pomembnih dobrin.

Simbol prekrižanega zabojnika za odpadke pomeni, da se baterij in akumulatorjev ne sme odvreči med gospodinjske odpadke.

Če so pod zabojnikom za smeti tudi oznake Hg, Cd ali Pb, velja naslednje:

- Hg: Baterija vsebuje več kot 0,0005 % živega srebra
- Cd: Baterija vsebuje več kot 0,002 % kadmija
- Pb: Baterija vsebuje več kot 0,004 % svinca

Akumulatorje in baterije lahko brezplačno oddate na naslednjih mestih:

- javna komunalna oz. zbirna mesta (npr. komunalni objekti);
- prodajna mesta baterij in akumulatorjev;
- zbirna mesta skupnega zbirnega sistema za stare baterije za naprave;
- zbirna mesta proizvajalca (če ni član skupnega zbirnega sistema).

Te izjave veljajo samo za akumulatorje in baterije, ki so kupljene v Evropski uniji in za katere velja evropska Direktiva 2006/66/ES. V državah izven Evropske unije lahko veljajo drugačna določila za odstranjevanje akumulatorjev in baterij.

12 SERVISNA SLUŽBA/SERVIS

V primeru vprašanj glede garancije, popravil ali nadomestnih delov se obrnite na najbližjo servisno delavnico AL-KO. Najdete jo na naslednjem naslovu:

www.al-ko.com/service-contacts

13 TEHNIČNI PODATKI

Verižna žaga	CS 4235
Št. izd.	113616
Hitrost v prostem teku	15–20 m/s
Delovna hitrost	7–20 m/s
Razdelitev – verižnik	3/8"
Zavora verige	da (električna, PCB in zavorni drog)
Čas izteka verige (DIN EN 60745-2-13 – 19.107)	maks. 0,15 s
Čas izteka verige (DIN EN 50144-2-13:2001 – 18.104)	maks. 2 s
Aktiviranje verige	dvodelno
Prostornina posode za olje verige	250 ml
Teža z mečem in verigo	3,80 kg
Teža brez meča in verige	3,15 kg
Preobremenitvena zaščita	ne
Raven zvočne moči L _{WA} (DIN EN ISO 3744)	108 dB(A)
Raven zvočnega tlaka L _{pA}	88 dB(A) K = 3,0 dB(A)
Vrednost treslajev (DIN EN 28662-1)*	2,5 m/s ² K = 1,5 m/s ²

Veriga	90PX040X	91PX045X	91PX052X
Debelina pogonskih členov	1,1 mm	1,27 mm	1,27 mm

Meč	104MLEA041	120SDEA041	140SDEA041
Dolžina meča	10"/25 cm	12"/30 cm	14"/35 cm
Dolžina reza	17 cm	22 cm	27 cm

* Opombe:

- Navedena vrednost emisije vibracij je izmerjena v skladu s standardiziranimi postopki preizkušanja in jo je mogoče uporabiti za primerjavo električnega orodja z drugimi napravami.
- Navedena vrednost emisije vibracij se lahko uporabi tudi za predhodno oceno izpostavljenosti (stopnja izpostavljenosti vibracijam).
- Vrednost emisije vibracij se lahko med dejansko uporabo električnega orodja razlikuje od navedene vrednosti, odvisno od vrste in načina uporabe električnega orodja.
- Poskusite vzdrževati kar najnižjo obremenitev z vibracijam. Primer ukrepov za zmanjšanje obremenitve z vibracijami sta nošenje rokavic pri uporabi orodja in omejitev časa uporabe. Pri tem je treba upoštevati vse dele delovnega cikla (na primer čase, ko je električno orodje izklopljeno, in čase, ko je vklopljeno, vendar brez obremenitve).

Akumulatorska baterija	127390
Nazivna napetost	36 V (maks. 42 V)
Nazivna kapaciteta	7,5 Ah
Trajanje postopka polnjenja	pribl. 150 min
Polnilnik	127391
Omrežna napetost	230 V (AC)
Omrežna frekvenca	50 Hz
Izhodna napetost	42 V (DC)
Temperaturno območje uporabe	od 0 °C do +40 °C

14 POMOČ PRI MOTNJAH



PREVIDNO!

Nevarnost telesnih poškodb

Predmeti z ostrimi robovi in premikajoči se predmeti lahko povzročijo telesne poškodbe.

- Pri vzdrževalnih delih, negi in popravilih vedno nosite zaščitne rokavice!
- Izklopite napravo in izvlecite akumulatorsko baterijo!

Motnja	Vzrok	Ukrep
Motor ne deluje.	Akumulatorska baterija ne zagotavlja napetosti.	Napajanje naj preveri elektro strokovnjak.
	Preobremenitvena zaščita je sprožila izklop.	Počakajte, da se znova vzpostavi zaščita napajanja pred preobremenitvijo.
	Zavora verige je vklopljena.	Sprožite zavoro verige.
Meč in veriga se segrejeta. Nastaja dim.	Veriga je preveč napeta.	Popustite napetost verige.
	Rezervoar za olje je prazen.	Dolijte olje za verigo. Preverite rezervoar za olje glede poškodb.
	Luknja za vstop olja in/ali utor meča sta umazana.	Očistite luknjo za vstop olja in utor meča.
Motor deluje, vendar se veriga ne premika.	Veriga je preveč napeta.	Popustite napetost verige.
	Napaka naprave	Obiščite servisno delavnico AL-KO.
Namesto žagovine nastaja samo lesni prah. Verižno žago je treba potiskati skozi les.	Veriga je topa.	Naostrite verigo ali obiščite servisno delavnico AL-KO.
Naprava neobičajno vibrira.	Napaka naprave	Obiščite servisno delavnico AL-KO.



NAPOTEK

Pri motnjah, ki niso navedene v tej tabeli ali ki jih ne morete sami odpraviti, se obrnite na našo servisno službo.

15 GARANCIJA

Morebitne napake materiala ali proizvodne napake na napravi bomo znotraj zakonskega obdobja veljavnosti, ki velja za garancijske zahtevke, po naši izbiri opravili s popravilom ali nadomestilom. Obdobje veljavnosti garancije je odvisno od veljavne zakonodaje v državi, v kateri je bila naprava kupljena.

Naša garancija velja samo, če:

- so ta navodila za uporabo upoštevana,
- je bila naprava strokovno uporabljena,
- so bili uporabljeni originalni nadomestni deli.

Garancija preneha veljati, če:

- so bili izvedeni samovoljni poskusi popravila,
- so bile izvedene samovoljne tehnične spremembe,
- naprava ni bila uporabljena v skladu z namenom uporabe.


Garancija ne velja za:

- poškodbe laka, ki so posledica normalne uporabe,
- obrabne dele, ki so na kartici nadomestnih delov označeni z okvirjem xxxxxx (x).

Garancija začne veljati, ko napravo kupi prvi končni uporabnik. Velja datum na računu. S to izjavo in originalnim potrdilom o nakupu se obrnite na vašega prodajalca ali na najbližjo pooblaščen servisno službo. Ta izjava ne vpliva na zakonske garancijske zahtevke, ki jih ima kupec do prodajalca.

16 PREVOD ORIGINALNE IZJAVE ES O SKLADNOSTI

S to izjavo potrjujemo, da izdelek v obliki, ki se prodaja na trgu, ustreza zahtevam usklajenih direktiv EU, varnostnih standardov EU in specifičnih standardov, ki veljajo za ta izdelek.

Izdelek	Proizvajalec	Oseba, odgovorna za pripravo dokumentacije
Akumulatorska verižna žaga	AL-KO Geräte GmbH Ichenhauser Str. 14 89359 Kötz Nemčija	Andreas Hedrich Ichenhauser Str. 14 89359 Kötz Nemčija
Serijska številka		
G4013022		
Tip	Direktive EU	Usklajeni standardi
CS 4235	2006/42/ES 2014/30/EU	EN 60745-1:2009+A11:2010 EN 60745-2-13:2009+A1:2010
Raven zvočne moči	2000/14/ES 2011/65/EU	EN 55014-1:2006+A1:2009+A2:2011 EN 55014-2:2015
izmerjena/zagotovljena 103,3 dB(A)/108 dB(A)	Ugotavljanje skladnosti	
	2000/14/ES, priloga V	
Homologacija ES	Priglašeni organ (2000/14/ES)	Kötz, 1. 12. 2017
M6A-17 12-47028	TÜV SÜD Product Service GmbH Ridlerstraße 65 80339 München Nemčija št. 0123	
		Dr. Wolfgang Hergeth, generalni direktor

PRIJEVOD ORIGINALNIH UPUTA ZA UPORABU

Sadržaj



1	Informacije o Uputama za uporabu.....	184	4	Montaža.....	192
1.1	Simboli na naslovnoj stranici.....	184	4.1	Montaža vodilice (02, 03)	192
1.2	Objašnjenja oznaka i signalnih riječi ..	184	4.2	Montaža lanca pile (02, 03)	192
2	Opis proizvoda.....	184	4.3	Napinjanje lanca pile (04, 05)	193
2.1	Namjenska uporaba	184	5	Puštanje u rad	193
2.2	Moguća predvidiva nepravilna upora- ba	185	5.1	Punjenje akumulatora (06, 07)	193
2.3	Ostali rizici.....	185	5.2	Ulijevanje ulja lanca pile (08).....	194
2.4	Sigurnosni i zaštitni uređaji	185	5.3	Test funkcija kočnice lanca.....	194
2.4.1	Zaštita od uključivanja	185	5.3.1	Testiranje kočnice lanca pri is- ključenom motoru (09)	194
2.4.2	Kočnica lanca / stega kočnice lanca	185	5.3.2	Testiranje kočnice lanca pri uklju- čenom motoru (09).....	194
2.4.3	Zaštita od preopterećenja.....	185	6	Upravljanje	195
2.5	Simboli na uređaju	185	6.1	Provjera ulja lanca pile	195
2.6	Opseg isporuke	186	6.2	Postavite akumulatorski sustav reme- nja (10) do (13)	195
2.7	Pregled proizvoda (01).....	186	6.3	Umetanje/vađenje akumulatora (14) ..	195
3	Sigurnosne napomene.....	187	6.4	Spajanje na strujno napajanje (15, 16)	195
3.1	Opće sigurnosne napomene za elek- trične alate.....	187	6.5	Uključivanje i isključivanje motora (17)	195
3.1.1	Sigurnost na radnome mjestu.....	187	6.6	Testiranje kočnice lanca	196
3.1.2	Električna sigurnost	187	6.7	Povećanje/smanjenje brzine lanca pi- le [funkcija ekološki način rada / elek- trični način rada] (18).....	196
3.1.3	Sigurnost osoba.....	187	6.8	Provjerite razinu napunjenosti aku- mulatora „Detekcija pokreta“ (07)	196
3.1.4	Uporaba i postupanje s električ- nim alatom	188	7	Ponašanje pri radu i radna tehnika	196
3.1.5	Uporaba i postupanje s akumula- torskim alatom	188	7.1	Rušenje stabala (19, 20)	197
3.1.6	Servis.....	188	7.2	Rezanje grana (21).....	198
3.2	Sigurnosne upute za lančane pile	188	7.3	Skraćivanje stabla (22 – 25)	198
3.3	Uzroci i sprječavanje povratnog trza- ja	189	7.4	Skraćivanje rezanog drveta	198
3.4	Sigurnosne napomene za akumulator	189	8	Održavanje i njega	199
3.5	Sigurnosne napomene za punjač.....	190	8.1	Kontrola zategnutosti lanca	199
3.6	Sigurnosne napomene za rad	190	8.2	Oštrenje lanca pile (26)	199
3.6.1	Korisnik.....	191	8.3	Čišćenje unutrašnjeg prostora lanča- nika	200
3.6.2	Radna vremena	191	8.4	Preinaka uređaja za brzo zatezanje (27)	200
3.6.3	Opterećenje vibracijama	191			
3.6.4	Izloženost buci.....	191			
3.6.5	Rad s lančanom pilom	191			

8.5	Provjerite, okrenite i podmažite vodilicu (28, 29).....	200
8.6	Tablica održavanja lanca	200
9	Transport	201
10	Skladištenje	201
11	Zbrinjavanje	202
12	Korisnička služba/Servis.....	202
13	Tehnički podaci.....	203
14	Pomoć u slučaju smetnji	204
15	Jamstvo	205
16	Izjava o sukladnosti EZ-a.....	205

1 INFORMACIJE O UPUTAMA ZA UPORABU

- Kod njemačke verzije radi se o originalnim uputama za uporabu. Sve ostale jezične verzije prijevodi su originalnih uputa za uporabu.
- Prije prvog korištenja obavezno pažljivo pročitate ove Upute za uporabu. To je preduvjet sigurnog rada i rukovanja bez smetnji.
- Ove Upute za uporabu držite na lako dostupnom mjestu kako bi vam bile pri ruci kada vam zatrebaju informacije o uređaju.
- Uređaj prosljedite drugim osobama samo s ovim Uputama za uporabu.
- Pročitajte i slijedite sigurnosne napomene i upozorenja iz ovih Uputa za uporabu.

1.1 Simboli na naslovnoj stranici

Simbol	Značenje
	Simbol za Upute za rad
	Simbol za uređaj s litij-ionskim akumulatorom

1.2 Objašnjenja oznaka i signalnih riječi



OPASNOST!

Pokazuje neposrednu opasnost koja – ako se ne izbjegne – uzrokuje smrt ili tešku ozljedu.



UPOZORENJE!

Pokazuje potencijalnu opasnost koja bi – ako se ne izbjegne – mogla uzrokovati smrt ili tešku ozljedu.



OPREZ!

Pokazuje potencijalnu opasnost koja bi – ako se ne izbjegne – mogla uzrokovati manju ili umjerenu ozljedu.

POZOR!

Pokazuje situaciju koja bi – ako se ne izbjegne – mogla uzrokovati materijalnu štetu.



NAPOMENA

Posebne napomene za bolju razumljivost i rukovanje.

2 OPIS PROIZVODA

Ove Upute za rad opisuju ručnu električnu lančanu pilu koju pogoni akumulator.

2.1 Namjenska uporaba

Lančana pila isključivo je konstruirana za uporabu u kući i vrtu. U ovome je području lančana pila primjenjiva za lagano piljenje drva, npr. za:

- obrezivanje piljenog drveta
- orezivanje živica
- piljenje drva za ogrjev

Zbog električnog pogona, akumulatorska lančana pila može se upotrebljavati i za piljenje drva u zatvorenom prostoru, ne samo na otvorenom. Drugačija uporaba od ovdje opisane smatra se nepropisnom.

Akumulatorska lančana pila smije se upotrebljavati samo sa sljedećim komponentama:

- Akumulatorski sustav remenja BTA 42 – kat. br. 127442
- Litij-ionski akumulator – kat. br. 127390
- Punjač – C150 Li, kat. br. 127391

Ovaj je uređaj namijenjen za primjenu u privatnom području. Svaka druga uporaba i nedozvoljene pregradnje ili ugradnje smatrat će se pogrešnom primjenom i bit će temelj za ukidanje jamstva kao i za gubitak sukladnosti (oznake CE) i odbacivanje svake odgovornosti proizvođača u odnosu na štete za korisnika ili trećih strana.

**OPREZ!****Opasnost od ozljeda uslijed nepropisne uporabe!**

Piljenje drva prožetog stranim tijelima ili drugih materijala lančanom pilom može dovesti do ozljeđivanja.

- Lančanu pilu upotrebljavajte samo za lagano piljenje drva.
- Prije piljenja provjerite ima li u drvu stranih tijela, npr. Čavala, vijaka, okova.

2.2 Moguća predvidiva nepravilna uporaba

- Nemojte rezati granje koje se nalazi pod oštrim kutem iznad korisnika ili drugih osoba.
- Za podmazivanje lanca pile nemojte upotrebljavati staro ulje ni mineralna ulja.
- Uređaj nemojte koristiti u eksplozivnom okruženju.

2.3 Ostali rizici

Čak i kad se uređaj pravilno upotrebljava, uvijek postoji određeni preostali rizik koji se ne može isključiti. Zbog vrste i konstrukcije uređaja, ne mogu se isključiti sljedeće opasnosti.

- Kontakt s izloženim zubima lanca (opasnost od porezotina).
- Pristup lancu koji se okreće (opasnost od porezotina).
- Iznenađna i nepredviđena kretanja mača (opasnost od porezotina).
- Odvajanje dijelova lanca (opasnost od porezotina/ozljeđe).
- Odvajanje dijelova obrađivanog drva.
- Oštećenje sluha tijekom rada ako se ne nosi zaštita sluha.

2.4 Sigurnosni i zaštitni uređaji**UPOZORENJE!****Opasnost od teških ozljeda od manipulirajućih sigurnosnih i zaštitnih sklopova**

Zbog manipulirajućih sigurnosnih i zaštitnih sklopova pri radu s lančanom pilom može doći do teških ozljeda.

- Sigurnosne i zaštitne naprave ne stavljajte van funkcije!
- Lančanom pilom radite samo ako svi sigurnosni i zaštitni sklopovi pravilno funkcioniraju.

2.4.1 Zaštita od uključivanja

Ako rukovatelj u brzom slijedu više puta doda gas, lančana pila će se isključiti na nekoliko sekundi kako bi se zaštitila elektronika i lanac pile. U tom slučaju pričekajte dok se lančana pila ne bude mogla ponovno uključiti.

2.4.2 Kočnica lanca / stega kočnice lanca

Lančana pila ima ručnu kočnicu lanca koja se, npr. u slučaju povratnog trzaja aktivira preko stega kočnice lanca. Pri aktiviranju kočnice lanca lanac pile i motor naglo se zaustavljaju.



2.4.3 Zaštita od preopterećenja

Lančana pila je opremljena zaštitom od preopterećenja, koja ga isključuje u slučaju preopterećenja.

Nakon kratkog vremena hlađenja, lančana pila se može ponovno uključiti.

2.5 Simboli na uređaju

Simbol	Značenje
	Poseban oprez pri rukovanju!
	Opasnost od povratnog udara!
	Lančanu pilu nemojte koristiti jednom rukom!
	Nemojte je koristiti po kiši! Zaštitite je od vlage!
	Nositi kacigu, zaštitu za uši i zaštitu za oči!
	Nosite zaštitne rukavice!
	Nosite čvrstu obuću!

Simbol	Značenje
	Prije pokretanja pročitajte upute za uporabu!
	Lančanu pilu uvijek koristite objema rukama!

2.6 Opseg isporuke

Akumulatorska lančana pila predviđena je za rad s litij-ionskim akumulatorom PowerFlex (kat. br. 127390). Za punjenje akumulatora potreban je punjač za akumulator PowerFlex Akkus (kat. br. 127391).

POZOR!

Opasnost od oštećenja uređaja i baterije

Ako se uređaj upotrebljava s neodgovarajućom baterijom, može doći do oštećenja uređaja i baterije.

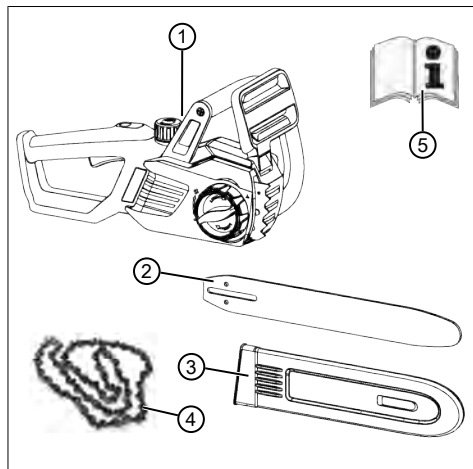
- Uređaj upotrebljavajte samo s propisanim akumulatorom.



NAPOMENA

Akumulator, punjač i sustav remena nisu u opsegu isporuke i stoga ih treba zasebno kupiti.

Nakon raspakiranja provjerite jesu li isporučeni svi dijelovi.



Br.	Dio
1	Akumulatorska lančana pila
2	Vodilica
3	Zaštita lanca
4	Lanac pile
5	Upute za uporabu

2.7 Pregled proizvoda (01)

Br.	Dio
1	Zaštita lanca
2	Vodilica
3	Lanac pile
4	Šiljati graničnik
5	Stega kočnice lanca
6	Rukohvat
7	Zatvarač spremnika ulja za lanac
8	Upravljačka ploča za ekološki način rada / električni način rada
9	Stražnja ručka
10	Poluga za gas
11	Zaporni gumb za polugu gasa
12	Kontrolni prozorčić spremnika ulja za lanac
13	Utičnica za spojni kabel akumulatora
14	Pokrov za lančanik
15	Sklop za brzo napinjanje s centralnim zaključavanjem i okretnim prstenom
16	Akumulator*
17	Punjač*
18	Akumulatorski sustav remenja s priključnim kabelom*

*: Ne nalazi se u opsegu isporuke, nego se može nabaviti pod katalogskim brojevima:

- Akumulatorski sustav remenja BTA 42 – kat. br. 127442
- Litij-ionski akumulator – kat. br. 127390
- Punjač – C150 Li - kat. br. 127391

3 SIGURNOSNE NAPOMENE

3.1 Opće sigurnosne napomene za električne alate



UPOZORENJE!

Pročitajte sve sigurnosne napomene i upute.

Propusti pri poštovanju sigurnosnih napomena i uputa mogu prouzročiti električni udar, požar i/ili teške ozljede.

- Sve sigurnosne napomene i upute sačuvajte za buduću uporabu.

Pojam „električni alat“ upotrijebljen u sigurnosnim napomenama odnosi se na mrežne električne alate (s mrežnim kabelom) i akumulatorske električne alate (bez mrežnog kabela).

3.1.1 Sigurnost na radnome mjestu

- Svoje radno područje držite čistim i dobro osvijetljenim. Nered ili neosvijetljena radna područja mogu dovesti do nesreća.
- Ne radite s električnim alatom u okruženju ugroženom eksplozijom u kojem se nalaze zapaljive tekućine, plinovi ili prašine. Električni alati stvaraju iskre koje mogu zapaliti prašinu ili pare.
- Djecu i druge osobe udaljite tijekom korištenja električnog alata. U slučaju odvlačenja pozornosti možete izgubiti kontrolu nad električnim alatom.

3.1.2 Električna sigurnost

- Priključni utikač električnoga alata mora pristajati u utičnicu. Utikač se ni u kojem slučaju ne smije preinačavati. Adapterske utikače ne upotrebljavajte zajedno s uzemljenim električnim alatima. Nepreinačeni utikači i prikladne utičnice smanjuju rizik od električnog udara.
- Izbjegavajte kontakt tijela s uzemljenim površinama poput cijevi, radijatora, štednjaka i hladnjaka. Postoji povećani rizik od električnog udara ako je Vaše tijelo uzemljeno.
- Držite električne alate dalje od kiše ili vlage. Prodiranje vode u električni alat povećava opasnost od električnog udara.
- Ne zlorabite kabel za nošenje, vješanje električnog alata ili izvlačenje utikača iz utičnice. Držite kabel dalje od vrućine, ulja, oštih bridova ili pokretljivih dijelova uređaja. Oštećeni ili prepleteni kabeli povećavaju opasnost od električnog udara.

- Ako s električnim alatom radite na otvorenom, upotrebljavajte samo produžne kabele koji su također prikladni za vanjsko područje. Primjena produžnog kabela prikladnog za vanjsko područje smanjuje opasnost od električnog udara.
- Ako se rad električnog alata u vlažnom okruženju ne može izbjeći, upotrebljavajte sklopku za zaštitu od struje kvara. Primjena sklopke za zaštitu od struje kvara smanjuje opasnost od električnog udara.

3.1.3 Sigurnost osoba

- Budite pažljivi, pazite kako radite i električnim alatom rukujete savjesno. Električni alat ne upotrebljavajte ako ste umorni ili se nalazite pod utjecajem droge, alkohola ili lijekova. Trenutak nepažnje pri uporabi električnog alata može dovesti do ozbiljnih ozljeda.
- Nosite osobnu zaštitnu opremu i uvijek zaštitne naočale. Nošenje osobne zaštitne opreme poput maske za prašinu, nesklizućih sigurnosnih cipela, sigurnosne kacige ili štitnika za uši ovisno o vrsti i primjeni električnog alata smanjuje opasnost od ozljeda.
- Spriječite nehotično stavljanje u pogon. Uvjerite se da je električni alat isključen prije nego što ga uključite na opskrbu električnom energijom i/ili akumulator, uzmete u ruke ili nosite. Ako tijekom nošenja električnog alata imate prst na sklopci ili uključeni uređaj priključite na dovod električne energije, može doći do nesreća.
- Uklonite alate za namještanje ili francuski ključ prije uključivanja električnog alata. Alat ili ključ koji se nalaze na rotacijskom dijelu uređaja mogu dovesti do ozljeda.
- Izbjegavajte neuobičajen položaj tijela. Pobrinite se za sigurno uporište i uvijek održavajte ravnotežu. Time električni alat možete bolje kontrolirati u neočekivanim situacijama.
- Nosite prikladnu odjeću. Ne nosite široku odjeću ili nakit. Kosu i odjeću držite dalje od pokretnih dijelova. Pokretni dijelovi mogu zahvatiti široku odjeću, nakit ili dugu kosu.
- Ako se mogu montirati uređaji za usisavanje i prikupljanje prašine, uvjerite se da su priključeni i da se pravilno koriste. Uporaba usisivača prašine može smanjiti opasnosti uzrokovane prašinom.

3.1.4 Uporaba i postupanje s električnim alatom

- **Ne preopterećujte uređaj. Za svoj rad upotrebljavajte za to namijenjen električni uređaj.** Prikladnim električnim alatom radit ćete bolje i sigurnije u navedenom području snage.
- **Ne upotrebljavajte električni alat čija sklopka je oštećena.** Električni alat koji se više ne da uključiti ili isključiti opasan je i mora se popraviti.
- **Izvucite utikač iz utičnice i/ili uklonite akumulator prije namještanja uređaja, zamjene dijelova pribora ili odlaganja uređaja.** Ta preventivna mjera sprječava nehotično pokretanje električnog uređaja.
- **Neupotrijebljene električne alate čuvajte izvan dohvata djece. Ne dopustite uporabu uređaja osobama koje s njime nisu upoznate ili koje nisu pročitale ove upute.** Električni alati opasni su ako ih koriste neiskusne osobe.
- **Brižljivo održavajte električne alate. Kontrolirajte funkcioniraju li pokretljivi dijelovi besprijekorni i nisu li zaglavljani, nisu li dijelovi puknuti ili oštećeni tako da se narušava funkcioniranje električnoga alata. Oštećene dijelove dajte na popravak prije uporabe uređaja.** Uzrok mnogim nesrećama su loše održavani električni alati.
- **Rezne alate držite oštrim i čistim.** Brižljivo održavani rezni alati s oštrim sječivima manje se zaglavljaju i lakši su za vođenje.
- **Upotrebljavajte električni alat, pribor, ugradbene alate itd. sukladno ovim uputama. Pritom uzmite u obzir radne uvjete i djelatnost koju valja izvesti.** Uporaba električnih alata za drugačije aplikacije od predviđenih može dovesti do opasnih situacija.

3.1.5 Uporaba i postupanje s akumulatorskim alatom

- **Akumulator punite samo u punjačima koje je preporučio proizvođač.** Za punjač koji je prikladan za određenu vrstu akumulatora postoji opasnost od požara ako se koristi s drugim akumulatorima.
- **U električnim alatima upotrebljavajte samo za to predviđene akumulatore.** Uporaba drugih akumulatora može dovesti do ozljeda i opasnosti od požara.
- **Akumulator koji ne koristite držite dalje od uredskih spajalica, kovanica, ključeva, ča-**

vala, vijaka ili drugih sitnih metalnih predmeta koji bi mogli prouzročiti premošćivanje kontakata. Kratki spoj između kontakata baterije može uzrokovati opekline ili požar.

- **Kod nepravilne uporaba može iz akumulatora istjecati tekućina. Izbjegnite kontakt s njom. Kod slučajnog kontakta isperite vodom. Ako tekućina dospije u oči, dodatno potražite liječničku pomoć.** Tekućina koja iscuri iz baterija može dovesti do iritacije kože i do opekline.

3.1.6 Servis

- **Popravak električnog alata prepustite samo kvalificiranom stručnom osoblju s originalnim zamjenskim dijelovima.** Na taj se način osigurava sigurnost uređaja.

3.2 Sigurnosne upute za lančane pile

- **Sve dijelove tijela držite podalje od reznog lanca dok pila radi. Prije pokretanja pile uvjerite se da lanac ništa ne dodiruje.** Prilikom rada s motornom pilom, trenutak nepažnje može prouzročiti da lanac zahvati odjeću ili dijelove tijela.
- **Motornu pilu uvijek držite lijevom rukom za prednju ručku i desnom rukom za stražnju ručku.** Drugačije držanje pile povećava rizik od ozljeda i ne smije se koristiti.
- **Električni alat se smije držati samo na izoliranim zahvatnim površinama, jer lanac pile može dotaknuti skrivene vodove.** Lanac pile, koji dodirnu žice pod naponom uzrokuje provođenje napona po metalnim dijelovima električnog alata i mogu rukovatelju izazvati električni udar.
- **Nosite zaštitne rukavice i zaštitu za sluh. Preporučuje se dodatna zaštitna oprema za glavu, ruke, noge i stopala.** Odgovarajuća zaštitna odjeća smanjuje rizik od ozljeda uslijed izbacivanja materijala i slučajnog kontakta s lancem pile.
- **Motornom pilom ne radite na drvetu.** Prilikom rada na drvetu postoji opasnost od ozljeda.
- **Uvijek pazite da čvrsto stojite i motornu pilu koristite samo kada stojite na čvrstoj, sigurnoj i ravnoj podlozi.** Skliske podloge ili nestabilne površine, kao i stajanje na ljestvama može dovesti do gubitka ravnoteže ili gubitka kontrole nad pilom.
- **Prilikom rezanja napete grane, imajte na umu povratnu silu.** Kada se oslobodi napetost u drvenim vlaknima, napeta grana može

pogoditi korisnika i/ili motornu pilu oteći kontrolu.

- **Budite posebno oprezni prilikom rezanju grmlja i mladica.** Tanki materijal može se uhvatiti u lanac pile i udariti vas ili vas izbaciti iz ravnoteže.
- **Motornu pilu nosite držeći za prednju ručku u isključenom stanju, a lanac okrenite od tijela. Prilikom transporta ili skladištenja motorne pile uvijek navucite zaštitnu navlaku.** Pažljivo rukovanje motornom pilom smanjuje vjerojatnost nenamjernog dodirivanja lanca u pokretu.
- **Slijedite upute za podmazivanje, zatezanje lanca i zamjenu pribora.** Nepravilno zategnut ili podmazan lanac može puknuti ili povećati rizik od povratnog udara.
- **Ručke držite suhima, čistima i bez tragova ulja ili masti.** Masne i uljem uprljane ručke skliske su i uzrokuju gubitak kontrole.
- **Režite samo drvo. Motornu pilu ne koristite za radove, za koje nije namijenjena. Primjer: Motornu pilu ne koristite za rezanje plastike, zidova ili građevinskog materijala koji nije od drveta.** Uporaba motorne pile za nenamjenske radove može uzrokovati opasne situacije.

3.3 Uzroci i sprječavanje povratnog trzaja

Do povratnog udara može doći kada vrh vodilice dodirne predmet ili kada se drvo savije i rezni lanac zaglavi u rezu.

Dodirivanje vrhom vodilice u većini slučajeva može dovesti do neočekivane reakcije i odskakanja unazad, pri čemu vodilica može odskočiti prema gore i u smjeru osobe koja rukuje pilom.

Zaglavljivanje reznog lanca na gornjoj strani vodilice može vodilicu snažno odbaciti u smjeru osobe koja rukuje uređajem.

Svaka od ovih reakcija može uzrokovati gubitak kontrole nad pilom i uzrokovati teške ozljede. Ne pouzdajte se isključivo na sigurnosne uređaje ugrađene u lančanu pilu. Kao korisnik motorne pile morate poduzeti različite mjere kako biste mogli raditi bez nesreća i ozljeda.

Povratni udar je posljedica pogrešnog ili neispravnog korištenja električnog alata. Može se spriječiti prikladnim mjerama opreza opisanima u nastavku:

- **Pilu držite čvrsto objema rukama, pri čemu palcima i prstima obuhvatite ručke na pili. Tijelo i ruke postavite u položaj u kojem u slučaju povratnog udara možete za-**

držati ravnotežu. Ako se poduzmu prikladne mjere, osoba koja rukuje pilom može svladati silu povratnog udara. Nikada ne puštajte lančanu pilu.

- **Izbjegavajte nenormalne položaje tijela i ne pilite iznad visine ramena.** Na taj ćete način izbjeći dodirivanje vrhom vodilice i omogućiti bolju kontrolu nad lančanom pilom u neočekivanim situacijama.
- **Uvijek koristite rezervne vodilice i lance koje je propisao proizvođač.** Pogrešne vodilice i rezni lanci mogu dovesti do pucanja lanca i/ili povratnog udara.
- **Pridržavajte se uputa proizvođača za brusenje i održavanje reznog lanca.** Prenisko postavljeni graničnik dubine povećava rizik od povratnog udara.

3.4 Sigurnosne napomene za akumulator

Ovaj odjeljak navodi sve temeljne sigurnosne napomene i upozorenja koja se moraju uzeti u obzir prilikom korištenja akumulatora. Pročitajte napomene!

- Akumulator koristite samo u skladu s namjenom, odnosno s uređajima AL-KO na akumulatorski pogon. Akumulator puniti samo predviđenim punjačem marke AL-KO.
- Novi akumulator otpakirajte iz originalne ambalaže neposredno prije njegova korištenja.
- Akumulator potpuno napunite prije prve uporabe i pritom uvijek koristite navedeni punjač. Pridržavajte se navedenih uputa u ovim Uputama za uporabu akumulatora.
- Akumulator nemojte pogoniti u okruženju u kojem može doći do eksplozije ili požara.
- Akumulator pri radu s uređajem ne izlažite vodi i vlazi.
- Zaštitite akumulator od visoke topline, ulja i vatre kako se ne bi oštetio i kako ne bi mogle izaći pare i tekućina elektrolita.
- Nemojte udarati ni bacati akumulator.
- Akumulator nemojte koristiti kada je zaprljan ili mokar. Prije uporabe očistite i osušite akumulator suhom i čistom krpom.
- Napunjeni i nekoristeni akumulator držite podalje od metalnih predmeta kako se ne bi premostili kontakti (npr. uredske spojnice, kovanice, ključevi, čavli, vijci). Zbog kratkog spoja može doći do opekline ili vatre.
- Akumulator nemojte otvarati, rastavljati ni smanjivati. Postoji opasnost od strujnog udara i kratkog spoja.

- Kod nepravilnog korištenja i oštećenog akumulatora može doći do propuštanja para i tekućine elektrolita. Prostoriju dovoljno prozračite, a u slučaju tegoba posjetite liječnika. U slučaju kontakta s tekućinom elektrolita, potpuno je uklonite vodom i odmah temeljito isperite oči. Zatim posjetite liječnika.
- Ovaj akumulator ne smiju koristiti neovlaštene osobe, odnosno, one ga smiju koristiti ako ih nadzire osoba koja se brine za njihovu sigurnost ili ako prime upute o načinu korištenja: Neovlaštene osobe su npr.:
 - osobe (uključujući djecu) s ograničenim fizičkim, osjetilnim ili duševnim sposobnostima.
 - osobe koje nemaju iskustva i/ili ne znaju dovoljno o akumulatoru.
- Djeca moraju biti pod nadzorom i treba im zabraniti da se igraju akumulatorom.
- Akumulator nemojte ostaviti trajno unutar punjača. Kod dugotrajnog skladištenja izvadite akumulator iz punjača.
- Izvadite akumulator iz pogonjenih uređaja ako se ne koriste.
- Nekorišteni akumulator osušite i držite na zatvorenom mjestu. Zaštitite ga od vrućine i izravnog sunčevog zračenja. Neovlaštene osobe i djeca ne smiju imati pristup akumulatoru.

3.5 Sigurnosne napomene za punjač

Ovaj odjeljak navodi sve temeljne sigurnosne napomene i upozorenja koja se moraju uzeti u obzir prilikom korištenja punjača. Pročitajte napomene!

- Uređaj koristite samo u skladu s namjenom, odnosno za punjenje predviđenih akumulatora. U punjaču puniti samo originalne akumulatore tvrtke AL-KO.
- Prije svakog korištenja provjerite oštećenja uređaja, a posebno mrežnog kabela i otvora akumulatora. Uređaj koristite samo kada je u potpuno ispravnom stanju.
- Uređaj nemojte pogoniti u okruženju u kojem može doći do eksplozije ili požara.
- Uređaj koristite samo u unutarnjim prostorijama i ne izlažite ga vodi i vlazi.
- Punjač uvijek postavite na dovoljno prozračenu i nezapaljivu podlogu jer se zagrijava tijekom punjenja. Oslobodite ventilacijske otvore i ne pokrivajte uređaj.

- Prije priključivanja punjača provjerite je li dostupan mrežni napon naveden u tehničkim podacima.
- Mrežni kabel koristite isključivo za priključivanje punjača. Punjač nemojte nositi držeći za mrežni kabel i mrežni utikač nemojte izvlačiti povlačenjem mrežnog kabela iz utikača.
- Zaštitite mrežni kabel od visoke topline, ulja i oštih rubova kako se ne bi oštetio.
- Punjač nemojte koristiti kada je zaprljan ili mokar. Prije uporabe očistite i osušite uređaj i akumulator.
- Ne otvarajte punjač i akumulator. Postoji opasnost od strujnog udara i kratkog spoja.
- Radi vaše sigurnosti, popravak uređaja prepustite samo kvalificiranom stručnom osoblju koje koristi originalne zamjenske dijelove.
- Ovaj uređaj ne smiju koristiti neovlaštene osobe, odnosno, one ga smiju koristiti ako ih nadzire osoba koja se brine za njihovu sigurnost ili ako prime upute o načinu korištenja uređaja. Neovlaštene osobe su npr.:
 - osobe (uključujući djecu) s ograničenim fizičkim, osjetilnim ili duševnim sposobnostima
 - osobe koje nemaju iskustva i/ili ne znaju dovoljno o uređaju.
- Djeca moraju biti pod nadzorom i treba im zabraniti da se ne igraju uređajem.
- Nekorištene uređaje osušite i spremite na zatvoreno mjesto. Neovlaštene osobe i djeca ne smiju imati pristup uređaju.

3.6 Sigurnosne napomene za rad

- Pridržavajte se sigurnosnih propisa koji se odnose na zemlju primjene, npr. propisa profesionalnih udruga, socijalnih fondova, tijela za zaštitu na radu.
- Radite samo ako je dovoljno dnevno svjetlo ili umjetna rasvjeta.
- Radno područje mora biti bez predmeta (npr. rezni dijelovi pile) - opasnost od spoticanja.
- Korisnik je odgovoran za nesreće drugih osoba i njihovu imovinu.
- Ako po prvi puta radite s lančanom pilom:
 - Zamolite prodavača ili drugu stručnu osobu da vam objasni kako rukovati lančanom pilom ili prisustvujte tečaju.
 - Prije prve uporabe uvježbajte barem rezanje okruglih trupaca na potpornju ili stalku.

3.6.1 Korisnik

- Osobe mlađe od 16 godina ili osobe koje nisu upoznate s uputama za uporabu ne smiju koristiti uređaj.
- Svatko tko radi s lančanom pilom mora biti odmoran, zdrav i u dobrom stanju. Svatko ko me nije dopušteno raditi iz zdravstvenih razloga, mora se raspitati kod liječnika može li raditi s lančanom pilom.

3.6.2 Radna vremena

Pridržavajte se nacionalnih propisa o vremenu rada lančane pile. Radni sati lančanih pila mogu biti ograničeni nacionalnim i lokalnim propisima.

3.6.3 Opterećenje vibracijama



UPOZORENJE!

Opasnost od vibracija

Stvarna vrijednost emisije vibracija tijekom uporabe uređaja može odstupati od vrijednosti koju je naveo proizvođač. Prije odnosno tijekom uporabe obratite pozornost na sljedeće faktore:

- Koristi li se uređaj u skladu s propisima?
 - Reže li se odn. obrađuje li se materijal na pravilan način?
 - Je li uređaj u stanju ispravnom za uporabu?
 - Je li rezni alat pravilno naoštren odnosno je li ugrađen pravi rezni alat?
 - Je li montirana ručka i po potrebi antivibracijska ručka te jesu li pravilno učvršćene na uređaj?
- Uređaj neka radi samo na broju okretaja motora koji je potreban za određeni posao. Izbjegavajte maksimalni broj okretaja kako bi se smanjila buka i vibracije.
 - Nepravilna uporaba i održavanje mogu povećati buku i vibracije uređaja. To uzrokuje oštećenje zdravlja. U tom slučaju odmah isključite uređaj te ga dajte na popravak u ovlaštenu servisnu radionicu.
 - Stupanj vibracijskog opterećenja ovisi o poslu koji se obavlja odnosno o primjeni uređaja. Procijenite ga i uvedite stanke u radu. Time se značajno smanjuje vibracijsko opterećenje tijekom cjelokupnog vremena rada.
 - Produžena uporaba uređaja uzrokuje vibracije rukovatelja i može prouzročiti probleme s cirkulacijom („bijeli prsti“). Kako bi se izbjegao taj rizik, nosite rukavice i ruke održavajte

topljima. Ako se pojavi neki simptom „bijelih prstiju“, odmah posjetite liječnika. U te simptome spadaju: Gubitak osjeta, gubitak osjetljivosti, trnci, svrbež, bol, gubitak snage, promjena boje ili stanja kože. Obično se ti simptomi odnose na prste, šake ili puls. Kod niskih temperatura (cca ispod 10 °C) povećava se opasnost.

- Provodite dulje stanke tijekom radnog dana kako biste se mogli oporaviti od buke i vibracija. Svoj posao isplanirajte tako da se upotreba uređaja koji stvaraju snažne vibracije raspoređi na nekoliko dana.
- Ako primijetite neugodan osjećaj ili promjenu boje kože na rukama tijekom uporabe uređaja, odmah prestanite raditi. Provodite dovoljno stanke. Bez dovoljnih stanke u radu može doći do pojave sindroma vibrirajućih šaka/ruku.
- Smanjite rizik od izlaganja vibracijama. Uređaj održavajte sukladno uputama u radnom priručniku.
- Ako se uređaj često koristi, obratite se svom prodavaču za kupnju dodatne opreme za zaštitu od vibracija (npr. ručke).
- U planu rada odredite kako se opterećenje vibracijama može ograničiti.

3.6.4 Izloženost buci

Izloženost buci pri radu s ovim uređajem ne može se izbjeći. Radove s intenzivnom bukom izvodite u dopušteno i odobreno vrijeme. Po potrebi se pridržavajte vremena odmora te trajanje rada ograničite na minimalno potrebno. Za svoju osobnu zaštitu i za zaštitu osoba u blizini potrebno je nositi odgovarajuće štitičke sluha.

3.6.5 Rad s lančanom pilom



UPOZORENJE!

Opasnost od teških ozljeda.

Ako se koristi nepotpuno montirana lančana pila, može doći do teških ozljeda.

- Lančanu pilu upotrebljavajte tek kada bude potpuno montirana.
- Prije svake uporabe izvršite vizualnu provjeru kako biste se uvjerali da je lančana pila kompletna i da nema oštećene ni dotrajale dijelove. Sigurnosni i zaštitni elementi moraju biti potpuno ispravni.

**UPOZORENJE!****Opasnost od ozljeda zbog nenamjernog pokretanja lančane pile**

Nenamjernim pokretanjem lančane pile mogu se prouzročiti teške ozljede. Zato akumulator uklonite u sljedećem slučaju:

- Provjera, namještanje i čišćenje
- Radovi na reznom sklopu
- Napuštanje lančane pile
- Transport
- Čuvanje
- Održavanja i popravaka
- Opasnosti

- Nikada ne radite sami.
- Uvijek imajte pripravnu kutiju za prvu pomoć u slučaju možebitnih nezgoda.
- Izbjegavajte dodirivanje metalnih predmeta koji se nalaze u zemlji ili su s njome električno povezani.
- Osobna zaštitna oprema obuhvaća sljedeće:
 - zaštitna kaciga
 - zaštita za uši (npr. naušnjaci), posebno u slučaju dnevnog radnog vremena preko 2,5 sata
 - zaštitne naočale ili štitnik za lice zaštitne kacige
 - zaštitne hlače s umetkom za zaštitu od porezotina
 - čvrste radne rukavice
 - sigurnosne cipele s hrapavim potplatom i čeličnom kapom
- Lančanu pilu ne upotrebljavajte iznad visine ramena jer u tom slučaju sigurno rukovanje više nije moguće.
- Pri promjeni lokacije isključite motor i natakните štitnik lanca.
- Na lančanu pilu koja se ne upotrebljava uvijek natakните štitnik lanca i izvadite akumulator.
- Lančanu pilu odložite samo kada je isključena.
- Lanac pile ne koristite za podizanje ili pomicanje drveta.
- Debla koja su deblja od duljine vodilice smije rezati samo stručno osoblje.
- Za rezanje primjenjujte samo uključeni lanac pile, lančanu pilu nikada ne uključujte s postavljenim lancem pile.

- Pazite na to da ulje za lanac pile ne prođe u tlo.
- Radove na rezanju ne izvodite na kiši, snijegu ili prilikom oluje.
- Nikada ne isključujte sigurnosne i zaštitne naprave.

4 MONTAŽA**UPOZORENJE!****Opasnost od teških ozljeda.**

Ako se koristi nepotpuno montirana lančana pila, može doći do teških ozljeda.

- Lančanu pilu upotrebljavajte tek kada bude potpuno montirana.
- Prije svake uporabe izvršite vizualnu provjeru kako biste se uvjerali da je lančana pila kompletna i da nema oštećene ni dotrajale dijelove. Sigurnosni i zaštitni elementi moraju biti potpuno ispravni.

**OPREZ!****Opasnost od porezotina.**

Oštri bridovi lanca pile kod montaže mogu uzrokovati porezotine.

- Prije montaže uklonite akumulator.
- Kod montaže lanca pile i vodilice nosite sigurnosne rukavice.

4.1 Montaža vodilice (02, 03)

1. Povucite stegu kočnice lanca (02/1) za rukohvat (02/a) kako bi se aktivirala kočnica lanca.
2. Centralni zatvarač (02/2) okrenite u smjeru suprotnom od kazaljke sata i skinite zajedno s poklopcem (02/3).
3. Vodeću tračnicu (03/1) postavite na vodeće svornjake (03/2) i gurajte unatrag dok se lanac pile ne bude mogao montirati.

4.2 Montaža lanca pile (02, 03)

1. Lanac pile položite na zupčanik (03/3) i umetnite u utor vodilice (03/1).
2. Lanac pile provedite oko prekretnne zvijezde vodilice. Lanac pile mora imati lagan provjes na donjoj strani vodilice.
3. Postavite poklopac (02/3) i lagano zategnite centralni zatvarač (02/2).

4.3 Napinjanje lanca pile (04, 05)



NAPOMENA

Lanac pile pravilno je zategnut ako:

- se naliježe na donju stranu vodilice i može se provući rukom
- se u sredini vodilice može podignuti za oko 3 - 4 mm

1. Kontrolirajte dosjed lanca pile kako bi pravilno ležao na lančaniku i u vodilici.
2. Okretni prsten (04/1) okrenite na poklopac (04/2) tako da dva trokuta budu jedan nasuprot drugoga (04/a).
3. Centralni zatvarač (05/1) okrenite u smjeru kazaljke sata (05/a). Centralni zatvarač pritom nemojte potpuno zatezati ni okrenuti na trag.
4. Okretni prsten (05/2) okrenite u smjeru kazaljke sata, dok se lanac pile pravilno ne napne, kako je gore opisano (05/b).
5. Centralni zatvarač (05/1) okrenite u smjeru kazaljke sata, dok se ne učvrsti.

5 PUŠTANJE U RAD



OPASNOST!

Opasnost po život i opasnost od teških ozljeda.

Nepoznavanje sigurnosnih napomena i upute za rukovanje može dovesti do najtežih ozljeda, a čak i smrti.

- Prije uporabe lančane pile pročitajte i uzmite u obzir sve sigurnosne napomene i upute za rukovanje koje se navode u ovim Uputama za uporabu te drugim uputama na koje se ovdje ukazuje!



UPOZORENJE!

Opasnost od teških ozljeda.

Ako na lančanoj pili ima oštećenih dijelova, može doći do teških ozljeda.

- Prije svake uporabe izvršite vizualnu provjeru kako biste se uvjerali da je lančana pila kompletna i da nema oštećene ni dotrajale dijelove. Sigurnosni i zaštitni elementi moraju biti potpuno ispravni.

5.1 Punjenje akumulatora (06, 07)



OPREZ!

Opasnost od požara prilikom punjenja!

Zbog zagrijavanja punjača postoji opasnost od požara kada se stavi na lako zapaljivu podlogu i nedovoljno se prozračuje.

- Punjač koristite samo na nezapaljivoj podlozi i u nezapaljivom okruženju.
- Ako postoji: Ventilacijske otvore držite slobodne.



NAPOMENA

Akumulator potpuno napunite prije prve uporabe. Akumulator se može puniti u bilo kojem stanju napunjenosti. Prekidanje punjenja ne šteti akumulatoru.



NAPOMENA

Akumulator je kod punjenja zaštićen od prepunjavanja automatskim prepoznavanjem razine napunjenosti i zbog toga neko vrijeme može ostati u punjaču, ali ne trajno.



NAPOMENA

Uzmite u obzir zasebne upute za uporabu akumulatora i punjača.

1. Spojite akumulator (06/1) s punjačem (06/2, 06/a) te punjač na mrežno napajanje (06/3, 06/b). Počinje postupak punjenja. LED lampica na punjaču svijetli zeleno, na akumulatoru se prikazuje razina napunjenosti.
2. Provjerite indikatore razine napunjenosti na akumulatoru (07). Akumulator se potpuno napuni za otprilike 2,5 sat. Punjenje se automatski završava kada se akumulator potpuno napuni.
3. Odspojite akumulator od punjača (06/a) i punjač od mrežnog napajanja (06/b).

5.2 Ulijevanje ulja lanca pile (08)

POZOR!

Opasnost od oštećenja lančane pile

Lančana pila se jako oštećuje ako u spremniku ima premalo ulja za lanac ili ga uopće nema, ili se osušilo/slijepilo. Sušenje/sljepljivanje ulja za lanac pile može dovesti do oštećenja na dijelovima koji vode ulje ili pumpi za ulje.

Do oštećenja dolazi i ako se upotrebljava staro ulje. Uporaba starog ulja dovodi do onečišćenja okoliša!

- Za puštanje u rad spremnik napunite uljem za lanac.
- Nemojte upotrebljavati staro ulje!
- Najkasnije prilikom svake zamjene akumulatora spremnik ponovno punite uljem za lanac.

Lanac pile i vodilica se pomoću automatskog sustava podmazivača tijekom rada kontinuirano opskrbljuju uljem. Ulje za lanac pile štiti od korozije i privremenog habanja. Kako biste lanac pile dostatno podmazali, u spremniku uvijek mora biti dovoljno ulja za lanac pile.

Za podmazivanje lanca pile i vodilice upotrebljavajte samo ekološko biološki razgradljivo, kvalitetno ulje za lanac pile te ga transportirajte i skladištite u dopuštenim i označenim posudama.

Prije svakog početka rada i kod svake zamjene akumulatora provjerite razinu ulja i po potrebi nadolijte ulje za lanac pile:

1. Kontrolirajte razinu ulja na kontrolnom prozorčiću spremnika (08/1). Ulje se uvijek mora vidjeti. Ne smije se prekoračiti minimalna ni maksimalna razina ulja.
2. Ako je potrebno, putem nastavka za punjenje (08/2) nadopunite ulje za lanac pile.

5.3 Test funkcija kočnice lanca

Lančana pila ima ručnu kočnicu lanca koja se, npr. u slučaju povratnog trzaja, aktivira putem stegice kočnice lanca.

Pri aktiviranju kočnice lanca lanac pile i motor naglo se zaustavljaju.



OPASNOST!

Opasnost po život zbog nemarnog rukovanja!

Zbog nepažljivih i nepredviđenih pokreta lančane pile mogu nastati teške ozljede pa čak i smrt.

- Lančanom pilom radite pazeći na sigurnost i potpuno koncentrirani.
- Pri otpuštanju kočnice lanca ne pritisnite nijednu sklopku.



UPOZORENJE!

Opasnost po život i opasnost od najtežih ozljeda zbog neispravne kočnice lanca

Ako kočnica lanca ne funkcionira, kod npr. povratnog trzaja (kickbacka) lanac pile može rukovatelju nanijeti teške ozljede pa čak i smrt.

- Prije svakog početka rada testirajte kočnicu lanca.
- Lančanu pilu nemojte uključivati ako je kočnica lanca neispravna. U tom slučaju lančanu pilu odnesite na prosvjetu u servis.

5.3.1 Testiranje kočnice lanca pri isključenom motoru (09)

1. Izvadite akumulator (vidi *Poglavlje 6.3 "Umetanje/vađenje akumulatora (14)", stranica 195*).
2. Za otpuštanje kočnice lanca stegu kočnice lanca (09/1) povucite u smjeru ručke (09/2) (09/a). Lanac pile može se provući rukom.
3. Za uključivanje kočnice lanca pritisnite stegu kočnice lanca (09/1) prema naprijed (09/b). Lanac pile ne smije se dati provući.

5.3.2 Testiranje kočnice lanca pri uključenom motoru (09)



NAPOMENA

Prije svakog uključivanja lančane pile otpustite kočnicu lanca.

1. Lančanu pilu sigurno i čvrsto držite za ruko-hvat i stražnju ručku.
2. Stega kočnice lanca (09/1) povucite u smjeru rukohvata (09/2) (09/a) i tako otpustite kočnicu lanca.
3. Uključite motor.

4. Stegu kočnice lanca (09/1) pritisnite prema naprijed (09/b). Lanac pile i motor moraju se odmah zaustaviti.

6 UPRAVLJANJE



OPASNOST!

Opasnost po život i opasnost od teških ozljeda.

Nepoznavanje sigurnosnih napomena i upute za rukovanje može dovesti do najtežih ozljeda, a čak i smrti.

- Prije uporabe lančane pile pročitajte i uzmite u obzir sve sigurnosne napomene i upute za rukovanje koje se navode u ovim Uputama za uporabu te drugim uputama na koje se ovdje ukazuje!
- Pridržavajte se odgovarajućih lokalnih odredbi o vremenu rada.
- Stražnju ručku čvrsto obuhvatite i držite desnom rukom, a rukohvat lijevom rukom.
- Ručku ne puštajte sve dok motor radi.
- Lančanu pilu nemojte upotrebljavati u slučaju:
 - umora
 - mučnine
 - utjecaja alkohola, lijekova i droga

6.1 Provjera ulja lanca pile

Postupak vidi *Poglavlje 5.2 "Ulijevanje ulja lanca pile (08)", stranica 194.*

POZOR!

Opasnost od oštećenja lančane pile

Lančana pila se jako oštećuje ako u spremniku ima premalo ulja za lanac ili ga uopće nema, ili se osušilo/slijepilo. Sušenje/slijepljenje ulja za lanac pile može dovesti do oštećenja na dijelovima koji vode ulje ili pumpi za ulje.

Do oštećenja dolazi i ako se upotrebljava staro ulje. Uporaba starog ulja dovodi do onečišćenja okoliša!

- Prije svakog početka rada prekontrolirajte ima li u spremniku dovoljno ulja za lanac pile.
- Ako je razina ulja niska, nadopunite ulje.
- Nemojte upotrebljavati staro ulje!

6.2 Postavite akumulatorski sustav remenja (10) do (13)

Akumulatorski sustav remenja postavite prema slici (10) do (13).

6.3 Umetanje/vađenje akumulatora (14)

Umetanje akumulatora

1. Gurnite akumulator (14/1) u akumulatorski sustav remenja (14/2) (14/a) tako da se uglaivi.

Izvadite akumulator

1. Pritisnite gumb za deblokadu (14/3) na akumulatoru (14/1) i zadržite ga.
2. Izvucite akumulator (14/1) (14/b).

6.4 Spajanje na strujno napajanje (15, 16)

Montiranje priključnog kabela

1. Prvi utikač priključnog kabela (15/1) poravnajte s vodećim zatikom i vodećim otvorom (15/2), ukopčajte ih i lagano okrenite u smjeru kazaljke sata, dok prekidač za zaključavanje i otključavanje (15/3) zvučno ne uskoče.
2. Drugi utikač priključnog kabela (16/1) poravnajte s vodećim zatikom i vodećim otvorom priključne utičnice (16/2) uređaja, gurnite u priključnu utičnicu (16/a) i lagano okrenite u smjeru kazaljke sata, dok prekidač za zaključavanje i otključavanje (16/3) zvučno ne uskoči.

Demontiranje priključnog kabela

1. Prekidač za zaključavanje i otključavanje (15/3) povucite prema natrag (15/b), utikač lagano okrenite ulijevo i izvucite ga (15/c).
2. Prekidač za zaključavanje i otključavanje (16/3) povucite prema natrag, utikač lagano okrenite ulijevo i izvucite ga iz priključne utičnice uređaja (16/2) (16/b).

6.5 Uključivanje i isključivanje motora (17)



OPREZ!

Opasnost od oštećenja sluha!

Tijekom rada lančane pile nastaje glasna buka, koja može prouzročiti oštećenje sluha korisnika.

- Pri radu s lančanom pilom nosite zaštitu za uši.



NAPOMENA

Prije svakog uključivanja lančane pile otpustite kočnicu lanca.

Uključivanje motora:

1. Otpustite kočnicu lanca.
2. Pritisnite gumb za blokadu (17/1) palcem i držite ga pritisnutim.
3. Pritisnite polugu gasa (17/2) i držite je pritisnutom.
4. Otpustite blokirni gumb (17/1). Blokirni gumb nije potrebno držati pritisnutim nakon pokretanja lančane pile. Blokirni gumb treba spriječiti nehotično pokretanje lančane pile.

Motor isključite:

1. Otpustite polugu gasa (17/2).

6.6 Testiranje kočnice lanca

Postupak vidi *Poglavlje 5.3 "Test funkcija kočnice lanca", stranica 194.*



UPOZORENJE!

Opasnost po život i opasnost od najtežih ozljeda zbog neispravne kočnice lanca

Ako kočnica lanca ne funkcionira, kod npr. povratnog trzaja (kickbacka) lanac pile može rukovatelju nanijeti teške ozljede pa čak i smrt.

- Prije svakog početka rada testirajte kočnicu lanca.
- Lančanu pilu nemojte uključivati ako je kočnica lanca neispravna. U tom slučaju lančanu pilu odnesite na provjeru u servis.

6.7 Povećanje/smanjenje brzine lanca pile [funkcija ekološki način rada / električni način rada] (18)

S funkcijom Ekološki način rada / električni način rada možete po želji povećavati ili smanjivati brzinu lanca pile. Pri većoj brzini (električni način rada) smanjuje se vrijeme rada akumulatora.

1. Pritisnite gumb (18/1). LED (18/2) svijetli kad je uključen električni način rada.
2. Ponovno pritisnite gumb (18/1) kako biste isključili električni način rada.

Ako se uređaj isključuje na ponovno uključiti, radit će s posljednje odabranim postavkama.

6.8 Provjerite razinu napunjenosti akumulatora „Detekcija pokreta“ (07)

Na gornjoj strani akumulatora nalazi se indikator napunjenosti. On se automatski aktivira na nekoliko sekundi ako lagano protresete akumulator.

1. Protresite akumulator. LED-lampice indikatora razine napunjenosti svijetle ovisno o razini napunjenosti akumulatora.
2. Očitajte razinu napunjenosti:

Indikatori razine napunjenosti na akumulatoru

LED-lampice	indikatori
Crvena (07/1)	<ul style="list-style-type: none"> ■ Svijetli: Akumulator je potpuno ispražnjen. ■ Uzastopno treperi 1x: popravljivi kvar, npr. previsoka ili preniska temperatura. ■ Treperi uzastopno 2x: Kvar vanjskog sklopovlja, npr. akumulator je neispravan.
Zelena (07/2)	Svijetli: Akumulator je napunjen >0 %.
Zelena (07/3)	Svijetli: Akumulator je napunjen >25 %.
Zelena (07/4)	Svijetli: Akumulator je napunjen >50 %.
Zelena (07/5)	Svijetli: Akumulator je napunjen >75 %.

Tijekom punjenja treperi zelena LED lampica za trenutačno stanje napunjenosti. Zelene LED-lampice za niže razine napunjenosti kontinuirano svijetle.

Vrijeme rada akumulatora

Ako se vrijeme rada akumulatora značajno skрати unatoč potpunom punjenju, akumulator je istrošen i treba ga zamijeniti novim originalnim akumulatorom.

7 PONAŠANJE PRI RADU I RADNA TEHNIKA



NAPOMENA

Strukovne poljoprivredne udruge redovito nude tečajeve o rukovanju lančanim pilama kao i tečajeve o rezanju stabala.

**OPASNOST!****Opasnost po život zbog nedovoljnog stručnog znanja!**

Nedovoljno stručno znanje može dovesti to teških ozljeda pa čak i smrti!

- Stabla smiju rušiti i obrezivati samo školovane i iskusne osobe.

**OPASNOST!****Opasnost po život od ivera!**

Kovitlanjem piljevine može doći do najtežih ozljeda pa čak i smrti!

- Piljevinu i iveru uklonite s dijela koji ćete rezati.

7.1 Rušenje stabala (19, 20)

Prije odnosno tijekom sječe obratite pozornost na sljedeće faktore:

- Prilikom sječe stabala treba paziti da druge osobe nisu izložene opasnosti, da ne padaju na opskrbe vodove i da se ne uzrokuju materijalne štete. Ako drvo dođe u doticaj s naponskim opskrbnim vodom, potrebno je odmah obavijestiti opskrbno poduzeće.
- Obratite pozornost i na tuđu imovinu, životinje ili objekte. Oni se ne smiju nalaziti u području opasnosti. U slučaju oštećenja odmah obavijestite vlasnika.
- Sigurnosna udaljenost između drugih radnih mjesta ili predmeta treba iznositi najmanje 2 ½ duljine stabla.
- Procijenite smjer pada stabla. Za smjer pada stabla odlučujući su:
 - prirodni nagib stabla
 - položaj većih grana
 - visina stabla
 - jednostrani rast grana
 - ravnina ili padina
 - asimetričan rast, oštećenja stabla
 - smjer i brzina vjetera
 - opterećenje snijegom
- Pri položaju na padini uvijek radite iznad stabla koje ćete sjeći.
- Pobrinite se da se na prije utvrđenom evakuacijskom putu ne nalaze prepreke. Evakuacijski put treba težiti oko 45° koso unatrag od smjera pada (19).

- Deblo mora biti slobodno od grmlja, grana i stranih tijela (npr. prljavštine, kamenja, labave kore, čavala, stega, žice itd.).

Za sječu stabla potrebno je napraviti dva zasjeka i jedan osnovni rez.

1. Kod obaranja i skraćivanja klinasti graničnik sigurno postavite uz drvo za rezanje.
2. Usjek (20/C) najprije urežite vodoravno, zatim koso odozgo pod kutem od najmanje 45°. Time se sprječava zaglavljivanje lančane pile kod postavljanja drugog zasjeka. Usjek morate postaviti što bliže tlu i u željenom smjeru pada (20/E). Dubina usjeka trebala bi iznositi oko 1/4 promjera debla.
3. Osnovni rez (20/D) urežite točno vodoravno nasuprot usjeku. Osnovni rez mora se urezati na visini od 3-5 cm iznad vodoravnog zasjeka.
4. Osnovni rez (20/D) urežite tako duboko da između usjeka (20/C) i osnovnog reza (20/D) ostane stajati spojnica (20/F) veličine najmanje 1/10 promjera stabla. Ta spojnica sprječava okretanje stabla i padanje u krivom smjeru. Pri približavanju osnovnog reza (20/D) spojnici (20/F) stablo bi trebalo početi padati. Ne pilite kroz zglob stabla! Ako stablo pada tijekom piljenja:
 - Ako stablo eventualno pada u krivom smjeru ili se naginje unatrag i zaglavluje lančanu pilu, prekinite osnovni rez. Za otvaranje reza i podmetanje stabla zabijte drveni, plastični ili aluminijski klin u željenoj liniji pada.
 - Lančanu pilu odmah izvucite iz reza, isključite i odložite.
 - Otiđite u evakuacijsko područje.
 - Pazite na padajuće grane.
5. Ostane li stablo stajati, zabijanjem klinova u osnovni rez kontrolirano ga dovedite do pada.

Napomena: Smiju se koristiti sami drveni, plastični ili aluminijski klinovi.
6. Nakon završetka piljenja odmah skinite zaštitu za sluh i pazite na signale ili upozoravajuće pozive.

Ubodne, uzdužne rezove i rezove u jezgru trebaju izvoditi samo iskusne ili osposobljene osobe (20).

**OPASNOST!****Opasnost po život od padajućeg stabla!**

Ako pri padanju stabla povlačenje nije moguće, može doći do teških ozljeda pa čak i smrti!

- Sa sječom počnite tek kada je osigurano povlačenje od padajućeg stabla bez prepreka.

**OPASNOST!****Opasnost po život od nekontroliranog padanja stabla!**

Nekontrolirano padanje stabala može uzrokovati najteže ozljede pa čak i smrt!

- Kako biste zajamčili kontrolirano padanje stabla, između usjeka i osnovnog reza ostavite spojnicu koja iznosi oko 1/10 promjera debla.
- Sječicu ne provodite pri vjetru.

- Lančanu pilu vodite tako da se u produljenom okretnom području lanca ne nalazi nijedan dio tijela.
- Klinasti graničnik postavite neposredno uz rub reza i pustite da se lančana pila okreće oko te točke. Na kraju reza ne izvodite pritisak.
- Kako bi zadržali potpunu kontrolu nad lančanom pilom u trenutku piljenja, prema kraju rezanja smanjite pritisak bez popuštanja čvrstoće držanja ručke lančane pile.
- Pazite na to da lanac ne dodiruje tlo.
- Nakon završetka reza, prije uklanjanja lančane pile pričekajte da se lanac pile zaustavi.
- Motor lančane pile uvijek isključite prije nego što prijedete na sljedeće stablo.

Ukupna duljina debla naliježe ravnomjerno:

- Deblo prepilite (23/a) odozgo i ne režite u tlo.

Deblo naliježe na jednom kraju:

- Kako biste spriječili zaglavljivanje lančane pile i cijepanje drva, najprije odozdo izrežite 1/3 promjera debla (24/a), a zatim ostatak odozgo prepilite na visinu donjeg reza (24/b).

Deblo naliježe na oba kraja:

- Kako biste izbjegli zaglavljivanje lančane pile i cijepanje drveta, najprije odozgo režite 1/3 promjera debla (25/a), a zatim ostatak odozdo prepilite na visinu gornjeg reza (25/b).

7.2 Rezanje grana (21)

Pod rezanjem grana podrazumijevamo orezivanje grana srušenog stabla. Pritom pazite na sljedeće:

- Lančanu pilu tijekom rada na deblu poduprite graničnikom.
- Najprije ostavite veće grane, usmjerene prema dolje, koje podupiru stablo.
- Manje grane odvojite jednim rezom.
- Grane sustavno i po redu odstranjujte sa stabla (21/a). Najprije otpilite grane koje vam smetaju. Zatim otpilite grane koje uzrokuju napetost. Na kraju pilite bazu glavne grane.
- Obješene grane režite odozgo (21/b), a ne odozdo.
- Pazite na napete grane i njih prepilite odozdo prema gore (21/c) kako biste spriječili zaglavljivanje lančane pile.

7.3 Skraćivanje stabla (22 – 25)

Pod skraćivanjem se podrazumijeva rezanje srušenog debla na dijelove. Pritom pazite na sljedeće:

- Pazite na svoj siguran položaj i ravnomjernu raspodjelu tjelesne mase na obje noge. Ako je moguće, stablo je potrebno podložiti i poduprijeti granama, gredama ili klinovima.
- Kod položaja na padini uvijek radite iznad debla jer se deblu može otkotrljati (22).

**OPASNOST!****Opasnost po život od povratnog udarca!**

Povratnim trzajem (kickback) uređaja rukovatelj može zadobiti po život opasne ozljede.

- Obavezno poduzmite mjere za izbjegavanje povratnog trzaja!

7.4 Skraćivanje rezanog drveta

Kod toga rada treba voditi računa o sljedećem:

- Upotrebjavajte sigurnu podlogu za rezanje (nogari za sječenje drveta, klinovi, grede).
- Pazite na sigurnu uporište i ravnomjernu raspodjelu težine tijela.
- Okruglo drve osigurajte od okretanja.
- Za rezanje primijenite samo pokrenuti lanac pile. Lančanu pilu nikada ne uključujte s postavljenim lancem pile.
- Drvo ne pridržavajte nogom ili uz pomoć druge osobe.

8 ODRŽAVANJE I NJEGA



UPOZORENJE!

Opasnost od porezotina

Opasnost od porezotina uslijed zahvaćanja pomičnih dijelova uređaja oštih briedova kao i reznog alata.

- Prije radova održavanja, njega i čišćenja uvijek isključite uređaj. Skinite akumulator.
- Kod radova održavanja, njega i čišćenja uvijek nosite zaštitne rukavice.

Lančana pila udovoljava sve postojeće sigurnosne norme. Popravke smije obavljati samo kvalificirano stručno osoblje uz isključivu uporabu originalnih rezervnih dijelova.

- Nakon svake uporabe provjerite istrošenost lančane pile i po potrebi zamijenite oštećene dijelove.
- Uređaj ne izlažite vlazi. Plastične dijelove očistite ručnikom te pritom nemojte upotrebljavati sredstva za čišćenje niti otapala.
- Očistite rashladne otvore ako postoje.
- Lančanu pilu ne prskajte vodom i ne čistite čistačem s visokim pritiskom.
- Upotrebljavajte rezervne dijelove koje je propisao proizvođač.

8.1 Kontrola zategnutosti lanca

Često kontrolirajte zategnutost lanca jer se novi lanci pile istežu.

Kod radne temperature lanac pile se produljuje i ovjesi.



NAPOMENA

Lanac pile pravilno je zategnut ako:

- se naliježe na donju stranu vodilice i može se provući rukom
- se u sredini vodilice može podignuti za oko 3 - 4 mm



OPREZ!

Opasnost od ozljeda zbog iskakanja lanca pile!

Nedovoljno napeti lanac pile tijekom rada može iskočiti i prouzročiti ozljede.

- Često provjeravajte napetost lanca. Napetost lanca je preslaba ako pogonski spojevi izlaze iz utora na dnu vodilice.
- Lanac pile pravilno nategnite ako je napetost lanca preslaba.

8.2 Oštrenje lanca pile (26)



OPASNOST!

Opasnost po život od povratnog udarca!

Povratnim trzajem (kickback) lančane pile rukovatelj može zadobiti po život opasne ozljede.

- Pravilno naoštrite lanac pile!



NAPOMENA

Za neiskusnog korisnika lančanih pila preporučujemo da lanac pile naoštiri stručnjak iz servisne službe.

U svrhu sigurnosti i učinkovitosti, lanac pile mora uvijek biti dobro naoštren.

Oštrenje je potrebno ako:

- Piljevina postane slična prašini.
- Je za rezanje potrebna veća sila.
- Rez nije ravan.
- Se poveća količina vibracija.

Ako se oštrenje prepusti stručnoj službi za korisnike, tada se lanac može naoštiriti odgovarajućim alatima koji će osigurati minimalnu skidanje materijala i ravnomjerno oštrenje na svim zupcima.

Samooštrenje lanca pile može se provesti s pomoću specijalnih zaobljenih turpija čiji je promjer može prilagoditi pojedinoj vrsti lanca (vidi *Poglavlje 8.6 "Tablica održavanja lanca", stranica 200*). To zahtijeva vještinu i iskustvo kako bi se izbjeglo oštećenje zubiju.

Za oštrenje lanca pile:

1. Isključite lančanu pilu i izvadite akumulator.
2. Otpustite kočnicu lanca.
3. Čvrsto stegnite vodilicu s montiranim lancem pile u odgovarajućoj stezi, pazeći da se lanac pile može slobodno kretati.

4. Zategnite lanac pile ako je labav.
5. Turpiju montirajte u odgovarajuću vodilicu i zatim turpiju uvedite u otvor zupca, pri čemu treba zadržati ravnomjernu kosinu ovisno o profilu zupca.
6. Turpijom isključivo u pokretima prema naprijed, izvedite samo nekoliko poteza, te taj radni korak ponovite na svim zupcima i u sitom smjeru (desno ili lijevo).
7. Preokrenite vodilicu u stezi te ponovite postupak na preostalim zupcima.
8. Provjerite da granični zubac ne viri iznad alata za provjeru i dio koji eventualno viri uklonite ravnom turpijom te zaoblite profil.
9. Nakon oštrenja uklonite sve strugotine i prašinu te lanac pile podmažite u uljnoj kupki.

Lanac se mora zamijeniti ako:

- Je duljina zubaca manja od 5 mm;
- Ako postoji: oznaka na zubima reznog elementa nije dosegnuta;
- Je hod članaka u lancu prevelik.

8.3 Čišćenje unutrašnjeg prostora lančanika

Lančanu pilu temeljito očistite nakon svake uporabe.

1. Izvadite akumulator i postavite lančanu pilu na stabilnu površinu.
2. Odvrnite pokrov za lančanik.
3. Unutrašnjost očistite prikladnim kistom.
4. Skinite lanac pile i skinite vodilicu.
5. Očistite utor vodilice i provrt za ulaženje ulja.

8.4 Preinaka uređaja za brzo zatezanje (27)

1. Skinite vodilicu (27/1): Odvijte vijak (27/2) i otpustite ploču adaptera sa steznom kvačicom (27/3) s vodilice.
2. Okrenite vodilicu oko uzdužne osi.

3. Ploču adaptera sa steznom kvačicom ponovno postavite na vodilicu i ponovo je učvrstite s pomoću vijka s križnim utorom.
4. Ponovno montirajte vodilicu (vidi *Poglavlje 4.1 "Montaža vodilice (02, 03)", stranica 192*).

8.5 Provjerite, okrenite i podmažite vodilicu (28, 29)

Provjerite vodilicu

Redovito provjeravajte može bitna oštećenja vodilice. Po potrebi uklonite višak kore (28/1) tj. ostružite pod kutem od 45° (28/2).

Okretanje vodilice

Kako biste spriječili jednostrano trošenje, vodilicu je potrebno preokreniti nakon svakog oštrenja lanca i svake zamjene lanca.

1. Obnavljanje sklopa brzog natezanja na vodilici (vidi *Poglavlje 8.4 "Preinaka uređaja za brzo zatezanje (27)", stranica 200*).
2. Okrenite vodilicu.

Podmažite vodilicu

1. Pažljivo očistite utor vodilice (28/3) i provrte za ulazak ulja (28/4).
2. Provrt za podmazivanje (29/1) brižljivo očistite s obje strane.
3. Prikladnim tijeskom za mazivo (29/2) uspo redno na obje strane utisnite toliko maziva da počne ravnomjerno izlaziti na vrhovima zvjezdastog kotača. Zvjezdasti kotač pritom uvijek okrećite.

8.6 Tablica održavanja lanca



UPOZORENJE!

Opasnost od teških ozljeda.

Ako se na lančanoj pili nalazi neodobreni lanac pile ili vodilica, može doći do ozbiljnih ozljeda.

- Upotrebljavajte samo odobrene lance za pile i vodilice.

Lanac pile (vodilica)	Promjer turpije	Kut glave	Kut podsječenog dijela	Kut nagiba glave (55°)	Dubina
		Kut okretanja alata	Kut nagiba alata	Bočni kut	
90PX040X (104MLEA041)	4,5 mm	30°	0°	75°	0,025"
91P045X (120SDEA041)	5/32"	30°	0°	85°	0,025"
91PX052X (140SDEA041)	5/32"	30°	0°	85°	0,025"
Dubina				Turpije	

9 TRANSPORT



UPOZORENJE!

Opasnost po život i opasnost od teških ozljeda.

Ako se lanac pile pokrene u transportu, može izazvati teške ozljede pa čak i smrt.

- Lančanu pilu nikada ne nosite i ne transportirajte s uključenim lancem pile.
- Prije transporta provedite gore navedene mjere.

Prije transporta provedite sljedeće korake:

1. Isključite lančanu pilu i izvadite akumulator.
2. Pričvrstite zaštitu lanca.
3. Lančanu pilu nosite samo za rukohvat. Pritom su vodilica i lanac pile okrenuti prema natrag.
4. U vozilima: Lančanu pilu osigurajte od prevrtanja, oštećivanja i ispuštanja ulja za lanac.

10 SKLADIŠTENJE

Nakon svake uporabe temeljito očistite lančanu pilu. Čuvajte je na suhom mjestu s mogućnošću zaključavanja i izvan dohvata djece.

Kod radnih stanika koje traju dulje od 30 sati provedite sljedeće radove:

- Isključite lančanu pilu i izvadite akumulator.
- Ispraznite spremnik ulja za lanac pile.
- Skinite lanac pile i vodilicu, očistite i poprskajte uljem za zaštitu od hrđe.
- Lančanu pilu temeljito očistite i čuvajte u suhoj prostoriji.

POZOR!

Opasnost od oštećenja lančane pile

Sušenje/slijepljenje ulja za lanac pile pri duljem skladištenju može dovesti do oštećenja na dijelovima koji vode ulje ili pumpi za ulje.

- Ulje za lanac pile prije svakog duljeg skladištenja uklonite iz lančane pile.

11 ZBRINJAVANJE

Napomene o zakonu za električne i elektroničke uređaje (ElektroG)



■ Električni i elektronički stari uređaji ne smiju se bacati u kućni otpad, nego ih treba predati na zasebnu obradu i zbrinjavanje!

- Stare baterije ili akumulatori koji nisu fiksno ugrađeni u stari uređaj, moraju se izvaditi prije predaje! Njihovo zbrinjavanje regulira se putem zakona o baterijama.
- Vlasnike ili korisnike električnih ili elektroničkih uređaja zakon obvezuje na povrat.
- Krajnji korisnik snosi vlastitu odgovornost za brisanje osobnih podataka navedenih na starom uređaju koji se zbrinjava u otpad!

Simbol prekržižene kante za smeće znači da se električni i elektronički uređaji ne smiju zbrinjavati putem kućnog otpada.

Električni i elektronički uređaji mogu se besplatno predati na sljedećim mjestima:

- javna, zakonski definirana mjesta za zbrinjavanje ili prikupljanje otpada (npr. komunalne službe)
- prodavaonice električnih uređaja (stacionarna ili internetska), dok god se trgovca obvezuje za povrat ili je ta usluga dobrovoljno ponuđena.

Ove izjave vrijede samo za uređaje koji se instaliraju i prodaju u zemljama Europske unije i na koje se primjenjuje europska direktiva 2012/19/EU. U zemljama izvan Europske unije mogu se primjenjivati neke druge odredbe za zbrinjavanje električnih i elektroničkih starih uređaja.

Napomene zakona o baterijama (BattG)



■ Stare baterije i akumulatori ne smiju se bacati u kućni otpad, nego ih treba predati na zasebnu obradu i zbrinjavanje!

- Radi sigurnog vađenja baterija ili akumulatora iz električnog uređaja te informiranja o njihovom tipu ili kemijskom sustavu, uzmite u obzir sljedeće podatke navedene u uputama za uporabu i montažu.
- Vlasnike ili korisnike baterija ili akumulatora zakon obvezuje na povrat. Povrat se ograničava na predaju količina uobičajenih za domaćinstva.

Stare baterije mogu sadržavati opasne tvari ili teške metale koji mogu štetiti okolišu i zdravlju

ljudi. Reciklaža starih baterija i iskorištenje njihovih resursa doprinose zaštiti tih dvaju važnih elemenata.

Simbol prekržižene kante za smeće znači da se baterije i akumulatori ne smiju zbrinjavati putem kućnog otpada.

Oznaka Hg, Cd ili Pb ispod kante za smeće označava sljedeće:

- Hg: baterija sadrži preko 0,0005% žive
- Cd: baterija sadrži preko 0,002% kadmija
- Pb: baterija sadrži preko 0,004% olova

Akumulatori i baterije mogu se besplatno predati na sljedećim mjestima:

- javna, zakonski definirana mjesta za zbrinjavanje ili prikupljanje otpada (npr. komunalne službe)
- prodavaonice baterija i akumulatora
- mjesta povrata u sklopu zajedničkog sustava povrata starih baterija za uređaje
- mjesto povrata proizvođača (ako nije član zajedničkog sustava povrata)

Ove izjave vrijede samo za akumulatore i baterije koji se prodaju u zemljama Europske unije i na koje se primjenjuje europska direktiva 2006/66/EZ. U zemljama izvan Europske unije mogu se primjenjivati neke druge odredbe za zbrinjavanje akumulatora i baterija.

12 KORISNIČKA SLUŽBA/SERVIS

Kod pitanja o jamstvu, popravku ili zamjenskim dijelovima obratite se obližnjoj servisnoj lokaciji tvrtke AL-KO. One su navedene na internetskoj stranici:

www.al-ko.com/service-contacts

13 TEHNIČKI PODACI

Lančana pila	CS 4235
Kat. br.	113616
Brzina u praznom hodu	15 – 20 m/s
Radna brzina	7 – 20 m/s
Raspodjela lančanika	3/8"
Kočnica lanca	Da (električna, PCB i kočna poluga)
Vrijeme zaustavljanja lanca (DIN EN 60745-2-13 – 19.107)	maks. 0,15 s
Vrijeme zaustavljanja lanca (DIN EN 50144-2-13:2001 – 18.104)	maks. 2 s
Aktiviranje lanca	Dvostruko
Volumen spremnika ulja za lanac	250 ml
Masa s vodilicom i lancem pile	3,80 kg
Masa bez vodilice i lanca pile	3,15 kg
Zaštita od preopterećenja	Ne
Razina zvučne snage LwA (DIN EN ISO 3744)	108 dB(A)
Razina zvučnog tlaka LpA	88 dB(A) K = 3,0 dB(A)
Vrijednost vibracija (DIN EN 28662-1)*	2,5 m/s ² K = 1,5 m/s ²

Lanac pile	90PX040X	91PX045X	91PX052X
Debljina pogonske veze	1,1 mm	1,27 mm	1,27 mm

Vodilica	104MLEA041	120SDEA041	140SDEA041
Duljina vodilice	10" / 25 cm	12" / 30 cm	14" / 35 cm
Duljina reza	17 cm	22 cm	27 cm

* Napomene:

- Navedena vrijednost emisije vibracija mjeri se prema standardiziranoj metodi ispitivanja i može se upotrebljavati za usporedbu električnih alata.
- Navedena vrijednost emisije vibracija također se može upotrebljavati i za početnu procjenu izloženosti (stupanj izloženosti vibracijama).
- Vrijednost emisije vibracija može se razlikovati od pokazne vrijednosti tijekom stvarne uporabe električnog alata, ovisno o vrsti i načinu uporabe električnog alata.
- Pokušajte izloženost vibracijama održavati što manjim. Primjeri mjera za smanjenje izloženosti vibracijama uključuju nošenje rukavica tijekom uporabe alata i ograničavanje radnog vremena. U tom slučaju treba razmotriti sve dijelove radnog ciklusa (na primjer, vrijeme u kojem je električni alat isključen i ono u kojem je uključen, ali radi bez opterećenja).

Akumulator	127390
Nazivni napon	36 V (42 V maks.)
Nazivni kapacitet	7,5 Ah
Trajanje punjenja	cca 150 min
Punjač	127391
Mrežni napon	230 V (AC)
Frekvencija mreže	50 Hz
Izlazni napon	42 V (DC)
Temperaturni raspon primjene	0 °C – +40 °C

14 POMOĆ U SLUČAJU SMETNJI



OPREZ!

Opasnost od ozljeda

Oštri i pomični dijelovi uređaja mogu uzrokovati ozljede.

- Kod održavanja, njege i čišćenja uvijek nosite zaštitne rukavice!
- Isključite uređaj i izvucite akumulator!

Smetnja	Uzrok	Uklanjanje
Motor ne radi.	Nema napona na bateriji.	Neka električar provjeri napajanje strujom.
	Sklopka za zaštitu od preopterećenja je isključena.	Pričekajte dok zaštita od preopterećenja ponovno ne uspostavi strujno napajanje.
	Kočnica lanca uključena.	Otpustite kočnicu lanca.
Vodilica i lanac pile se zagrijava. Pojava dima.	Lanac pile je previše zategnut.	Smanjite napetost lanca.
	Spremnik ulja je prazan.	Nadolijte ulje za lanac pile. Provjerite oštećenja spremnika ulja.
	Zaprljani su otvor za ulijevanje ulja i/ili žlijeb vodilice.	Očistite otvor za ulijevanje ulje i žlijeb vodilice.
Motor radi, ali ne pomiče se lanac pile.	Lanac pile je previše zategnut.	Smanjite napetost lanca.
	Greška na uređaju	Potražite servisera tvrtke AL-KO.
Umjesto piljevine izbacuje samo drvena prašina. Lančane pile potrebno je potiskivati kroz drvo.	Lanac pile je tup.	Naoštrite lanac pile ili kontaktirate Službu za korisnike tvrtke AL-KO.
Uređaj vibrira neuobičajeno jako.	Greška na uređaju	Potražite servisera tvrtke AL-KO.

**NAPOMENA**

Kod smetnji koje nisu navedene u ovoj tablici ili koje ne možete ukloniti sami, obratite se našoj servisnoj službi.

15 JAMSTVO

Možebitne greške u materijalu ili proizvodnji na uređaju uklonit ćemo tijekom zakonskoga roka zastare za jamstvo na nedostatke prema vlastitom izboru popravljanjem ili zamjenskom dostavom. Rok zastare određuje se prema pravu države u kojoj je uređaj kupljen.

Naša jamstvena izjava vrijedi samo u slučaju:

- poštivanja ovih Uputa za uporabu
- namjenskog rukovanja
- uporabe originalnih rezervnih dijelova

Jamstvo prestaje vrijediti u slučaju:

- samovoljnih pokušaja popravaka
- samovoljnih tehničkih izmjena
- nenamjenske uporabe

Jamstvo ne obuhvaća:

- oštećenja laka koja proizlaze iz normalnog trošenja

- potrošne dijelove koji su na kartici zamjenskih dijelova označeni okvirom xxxxxx (x)

Jamstveni rok počinje teći s datumom kupnje od strane prvog krajnjeg korisnika. Mjerodavan je datum na računu. Obratite se svom trgovcu ili najbližoj ovlaštenoj servisnoj službi zajedno s ovom jamstvenom izjavom i originalnim računom. Ova izjava ne utječe na zakonska prava koja kupac ima prema prodavaču u slučaju nedostataka.

16 PRIJEVOD ORIGINALNE EZ IZJAVE O SUKLADNOSTI

Ovime izjavljujemo da ovaj proizvod, u obliku u kojem je zastupljen na tržištu, ispunjava zahtjeve harmoniziranih EU-direktiva, sigurnosne standarde EU-a i standarde specifične za proizvod.

Proizvod

Akumulatorska lančana pila

Proizvođač

AL-KO Geräte GmbH
Ichenhauser Str. 14
89359 Kötz
Deutschland

Opunomoćenik za dokumentaciju

Andreas Hedrich
Ichenhauser Str. 14
89359 Kötz
Deutschland

Serijski broj

G4013022

Tip

CS 4235

Direktive EU-a

2006/42/EZ
2014/30/EU

Usklađene norme

EN 60745-1:2009+A11:2010
EN 60745-2-13:2009+A1:2010
EN 55014-1:2006+A1:2009+A2:2011
EN 55014-2:2015

Razina zvučne snage

EN ISO 3744

2000/14/EZ

2011/65/EU

mjereno/zajamčeno

103,3 dB(A) / 108 dB(A)

Ocjena sukladnosti

2000/14/EZ Dodatak V

EZ odobrenje tipa

M6A-17 12-47028

Nadležno tijelo (2000/14/EG)

TÜV SÜD Product Service GmbH
Ridlerstraße 65
80339 München
Deutschland
nr. 0123

Kötz, 1.12.2017.



Dr. Wolfgang Hergeth
Managing Director

TŁUMACZENIE ORYGINALNEJ INSTRUKCJI OBSŁUGI**Spis treści**



1	Informacje dotyczące niniejszej instrukcji obsługi	207	3.6	Wskazówki dotyczące bezpieczeństwa pracy	215
1.1	Symbole na stronie tytułowej	207	3.6.1	Operator	215
1.2	Objaśnienia rysunkowe i słowa ostrzegawcze	207	3.6.2	Czas eksploatacji	215
2	Opis produktu	207	3.6.3	Obciążenie drganiami	215
2.1	Użytkowanie zgodne z przeznaczeniem	207	3.6.4	Obciążenie hałasem	216
2.2	Możliwe przewidywane nieprawidłowe użycie	208	3.6.5	Praca z użyciem piły łańcuchowej	216
2.3	Ryzyko szczątkowe	208	4	Montaż	217
2.4	Urządzenia zabezpieczające i ochronne	208	4.1	Montaż prowadnicy szynowej (02, 03)	217
2.4.1	Zabezpieczenie przed włączeniem	208	4.2	Montaż łańcucha tnącego (02, 03)	217
2.4.2	Blokada łańcucha / pałak blokady łańcucha	208	4.3	Naprzężanie łańcucha tnącego (04, 05)	217
2.4.3	Zabezpieczenie przed przeciążeniem	208	5	Uruchomienie	218
2.5	Symbole umieszczone na urządzeniu	209	5.1	Ładowanie akumulatora (06, 07)	218
2.6	Zakres dostawy	209	5.2	Uzupełnianie oleju do smarowania łańcucha tnącego (08)	219
2.7	Przegląd produktu (01)	209	5.3	Test działania blokady łańcucha	219
3	Zasady bezpieczeństwa	210	5.3.1	Testowanie blokady łańcucha przy wyłączonym silniku (09)	219
3.1	Ogólne wskazówki bezpieczeństwa dla narzędzi elektrycznych	210	5.3.2	Testowanie blokady łańcucha przy włączonym silniku (09)	220
3.1.1	Bezpieczeństwo na stanowisku pracy	210	6	Obsługa	220
3.1.2	Bezpieczeństwo elektryczne	210	6.1	Kontrola oleju do łańcucha	220
3.1.3	Bezpieczeństwo osób	211	6.2	Założyć akumulator pasowy (10) do (13)	220
3.1.4	Użytkowanie i obsługa narzędzia elektrycznego	211	6.3	Wkładanie/wyciąganie akumulatora (14)	220
3.1.5	Użytkowanie i obsługa narzędzia wyposażonego w akumulator	212	6.4	Podłączanie zasilania (15, 16)	220
3.1.6	Serwis	212	6.5	Włączanie i wyłączanie silnika (17)	221
3.2	Zasady bezpieczeństwa dla pił łańcuchowych	212	6.6	Kontrolowanie blokady łańcucha	221
3.3	Przyczyny i unikanie odrzutu	213	6.7	Zwiększanie/zmniejszanie prędkości łańcucha tnącego [funkcja trybu Eco / trybu Power] (18)	221
3.4	Wskazówki bezpieczeństwa dotyczące akumulatora	213	6.8	Kontrola stanu naładowania akumulatora „Motion Detection” (07)	221
3.5	Wskazówki bezpieczeństwa dotyczące ładowarki	214	7	Nawyki i technika pracy	222
			7.1	Ścinanie drzew (19, 20)	222
			7.2	Okrzesywanie (21)	223

7.3	Przycinanie drzewa na długość (22 – 25).....	224
7.4	Przycinanie drewna na długość	224
8	Konserwacja i pielęgnacja	224
8.1	Kontrola naprężenia łańcucha.....	225
8.2	Ostrzeżenie łańcucha tnącego (26)	225
8.3	Czyszczenie wnętrza koła łańcuchowego.....	226
8.4	Przemontowanie uchwytu szybko- miejącego (27)	226
8.5	Kontrola, odwracanie i smarowanie prowadnicy (28, 29).....	226
8.6	Tabela dot. konserwacji łańcucha	226
9	Transport	227
10	Przechowywanie.....	227
11	Utylizacja	228
12	Obsługa klienta/Serwis	228
13	Dane techniczne	229
14	Pomoc w przypadku usterek	230
15	Gwarancja.....	231
16	Deklaracja zgodności EC.....	231

1 INFORMACJE DOTYCZĄCE NINIEJSZEJ INSTRUKCJI OBSŁUGI

- Wersja niemieckojęzyczna jest oryginalną instrukcją obsługi. Wszystkie pozostałe wersje językowe są tłumaczeniami oryginalnej instrukcji obsługi.
- Przed uruchomieniem należy dokładnie przeczytać niniejszą instrukcję eksploatacji. Jest to konieczne dla zapewnienia bezusterkowej pracy i bezpiecznej obsługi.
- Poniższa instrukcja obsługi winna być przechowywana zawsze w sposób umożliwiający jej wykorzystanie w celu uzyskania informacji dotyczących urządzenia.
- Urządzenie może być przekazywane wyłącznie wraz z instrukcją obsługi.
- Należy stosować się do wskazówek dot. bezpieczeństwa i ostrzegawczych zawartych w niniejszej instrukcji obsługi.

1.1 Symbole na stronie tytułowej

Symbol	Znaczenie
	Symbol instrukcji obsługi
	Symbol urządzenia z akumulatorem litowo-jonowym

1.2 Objaśnienia rysunkowe i słowa ostrzegawcze



NIEBEZPIECZEŃSTWO!

Oznacza niebezpieczeństwo prowadzące do śmierci lub ciężkich obrażeń ciała.



OSTRZEŻENIE!

Oznacza potencjalne niebezpieczeństwo mogące prowadzić do śmierci lub ciężkich obrażeń ciała.



OSTROŻNIE!

Oznacza potencjalne niebezpieczeństwo mogące prowadzić do średnich lub lekkich obrażeń ciała.

UWAGA!

Oznacza potencjalne niebezpieczeństwo mogące prowadzić do szkód rzeczowych.



WSKAZÓWKA

Szczegółne wskazówki ułatwiające zrozumienie instrukcji i obsługi.

2 OPIS PRODUKTU

W niniejszej instrukcji opisano ręczną elektryczną piłę łańcuchową, eksploatowaną z akumulatorem.

2.1 Użytkowanie zgodne z przeznaczeniem

Piła łańcuchowa jest przeznaczona wyłącznie do stosowania w gospodarstwie domowym, do majsterkowania oraz prac w ogrodzie. W tym obszarze piła łańcuchowa jest przeznaczona do lekkich prac, jak np.:

- cięcie drewna,
- wycinanie zarośli,
- pilowanie drewna opałowego.

Napęd elektryczny umożliwia zastosowanie piły łańcuchowej nie tylko na wolnym terenie, lecz także w zamkniętych pomieszczeniach do piłowania drewna. Inne zastosowanie, niż zostało tutaj opisane, jest uważane za niezgodne z przeznaczeniem.

Akumulatorowa piła łańcuchowa powinna być używana tylko z następującymi komponentami:

- Akumulator pasowy BTA 42 – Nr art. 127442
- Akumulator litowo-jonowy – nr art. 127390
- Ładowarka – C150 Li, nr art. 127391

Opisywane urządzenie jest przeznaczone do zastosowania w ramach użytku prywatnego. Każde inne zastosowanie oraz niedozwolone zmiany lub modyfikacje traktowane są jako eksploatacja niezgodna z przeznaczeniem i prowadzą do utraty gwarancji i ważności deklaracji zgodności (znak CE) oraz do wyłączenia wszelkiej odpowiedzialności producenta za szkody poniesione przez użytkownika lub osoby trzecie.



OSTROŻNIE!

Niebezpieczeństwo obrażeń wskutek zastosowania niezgodnego z przeznaczeniem!

Używanie piły łańcuchowej do cięcia drewna przebitego ciałami obcymi lub innych materiałów może spowodować odniesienie obrażeń.

- Piła łańcuchowa jest przeznaczona wyłącznie do lekkich prac związanych z piłowaniem drewna.
- Przed piłowaniem skontrolować drewno pod kątem ciał obcych, na przykład gwoździ, śrub, okuć.

2.2 Możliwe przewidywane nieprawidłowe użycie

- Nie odcinać gałęzi, znajdujących się bezpośrednio lub pod ostrym kątem nad użytkownikiem lub inną osobą.
- Do smarowania łańcucha tnącego nie używać zużytego oleju i oleju mineralnego.
- Nie używać urządzenia w środowisku zagrożonym wybuchem.

2.3 Ryzyko szczątkowe

Nawet podczas użytkowania urządzenia zgodnie z przeznaczeniem wciąż występuje określone ryzyko resztkowego, którego nie można wykluczyć. Rodzaj i konstrukcja urządzenia nie wykluczają niżej wymienionych zagrożeń.

- Kontakt z odkrytymi zębami łańcucha (ryzyko przecięcia).
- Dostęp do obracającego się łańcucha (ryzyko przecięcia).
- Nagły i niespodziewany ruch prowadnicy (ryzyko przecięcia).
- Oderwanie części łańcucha (ryzyko przecięcia / obrażeń).
- Oderwanie kawałków drewna.
- Oddziaływanie na narząd słuchu w trakcie pracy, gdy nie jest stosowana ochrona słuchu.

2.4 Urządzenia zabezpieczające i ochronne



OSTRZEŻENIE!

Niebezpieczeństwo odniesienia ciężkich obrażeń wskutek manipulacji przy urządzeniach ochronnych i zabezpieczających.

Manipulacje przy urządzeniach ochronnych i zabezpieczających mogą doprowadzić do ciężkich obrażeń podczas pracy z użyciem piły łańcuchowej.

- Nie należy dezaktywować urządzeń ochronnych i zabezpieczających!
- Prace z użyciem piły łańcuchowej wykonywać tylko wtedy, gdy wszystkie urządzenia ochronne i zabezpieczające działają prawidłowo.

2.4.1 Zabezpieczenie przed włączeniem

Gdy operator kilkakrotnie szybko doda gazu, piła łańcuchowa wyłącza się na kilka sekund, aby zabezpieczyć elektronikę i piłę łańcuchową. Należy wówczas zaczekać, aż będzie możliwe ponowne włączenie piły łańcuchowej.

2.4.2 Blokada łańcucha / pałak blokady łańcucha

Łańcuch piły posiada ręczną blokadę, której zadziałanie następuje np. w przypadku wystąpienia odrzutu (odbicia) oddziałującego na pałak blokady łańcucha. Zadziałanie blokady łańcucha powoduje gwałtowne zatrzymanie łańcucha tnącego i silnika.

2.4.3 Zabezpieczenie przed przecięciem

Piła łańcuchowa jest wyposażona w zabezpieczenie przed przecięciem, które wyłącza silnik w razie przecięcia urządzenia.

Po krótkim czasie schłodzenia można ponownie uruchomić piłę łańcuchową.

2.5 Symbole umieszczone na urządzeniu

Symbol	Znaczenie
	Zachować szczególną ostrożność podczas obsługi urządzenia!
	Niebezpieczeństwo odrzutu!
	Nie używać piły łańcuchowej jedną ręką!
	Nie używać w czasie deszczu! Chronić przed wilgocią!
	Nosić hełm ochronny, odzież ochronną i osłonę oczu!
	Zakładać rękawice ochronne!
	Stosować sztywne obuwie!
	Przed uruchomieniem przeczytać instrukcję eksploatacji!
	Zawsze używać piły łańcuchowej obiema rękami!

2.6 Zakres dostawy

Akumulatorowa piła łańcuchowa jest przeznaczona do stosowania z akumulatorem litowo-jonowym PowerFlex (nr art. 127390). Do ładowania akumulatora jest potrzebna ładowarka do akumulatorów PowerFlex (nr art. 127391).

UWAGA!

Ryzyko uszkodzenia urządzenia i akumulatora

Używanie urządzenia z nieodpowiedni akumulatorem może spowodować uszkodzenie urządzenia i akumulatora.

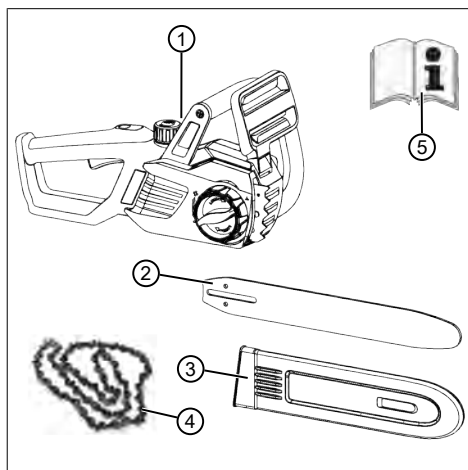
- Urządzenia należy używać wyłącznie z zalecanym akumulatorem.



WSKAZÓWKA

Akumulator, ładowarka i pas nie należą do zakresu dostawy i należy je zakupić oddzielnie.

Sprawdzić po rozpakowaniu, czy wszystkie elementy zostały dostarczone.



Nr	elementu
1	Akumulatorowa piła łańcuchowa
2	Szyna prowadząca
3	Ośłona łańcucha
4	Łańcuch piły
5	Instrukcja obsługi

2.7 Przegląd produktu (01)

Nr	elementu
1	Ośłona łańcucha
2	Szyna prowadząca
3	Łańcuch piły

Nr	elementu
4	Ząb oporowy
5	Pałak blokady łańcucha
6	Pałakowaty uchwyt
7	Korek zbiornika oleju do smarowania łańcucha
8	Panel obsługi trybu Eco / trybu Power
9	Tylny uchwyt
10	Dźwignia gazu
11	Przycisk blokady dźwigni gazu
12	Wziernik zbiornika oleju do smarowania łańcucha
13	Gniazdo wtykowe przewodu akumulatora
14	Ośłona koła zębatego łańcucha
15	Urządzenie szybkomocującego z zamknięciem centralnym i pierścieniem obrotowym
16	Akumulator*
17	Ładowarka*
18	Akumulator pasowy z przewodem*

*: Nie należy do wyposażenia, do zamówienia wykorzystywać następujące numery artykułów:

- Akumulator pasowy BTA 42 – Nr art. 127442
- Akumulator litowo-jonowy – nr art. 127390
- Ładowarka – C150 Li, nr art. 127391

3 ZASADY BEZPIECZEŃSTWA

3.1 Ogólne wskazówki bezpieczeństwa dla narzędzi elektrycznych



OSTRZEŻENIE!

Należy przeczytać wszystkie wskazówki dotyczące bezpieczeństwa i pozostałe instrukcje.

Następstwem nieprzestrzegania wskazań dotyczących bezpieczeństwa i innych instrukcji może być porażenie prądem elektrycznym, pożar i/lub poważne obrażenia ciała.

- Wszystkie wskazówki dotyczące bezpieczeństwa i inne instrukcje należy przechowywać w razie potrzeby skorzystania z nich w przyszłości.

Użyte we wskazówkach dotyczących bezpieczeństwa pojęcie „narzędzie elektryczne” odnosi się do narzędzi elektrycznych zasilanych z sieci elektrycznej (z sieciowym przewodem zasilającym) oraz narzędzi elektrycznych zasilanych akumulatorowo (bez sieciowego przewodu zasilającego).

3.1.1 Bezpieczeństwo na stanowisku pracy

- **Stanowisko pracy należy utrzymywać w czystości i zapewnić jego dobre oświetlenie.** Nieporządek lub niedostateczne oświetlenie stanowiska pracy mogą doprowadzić do wypadku.
- **Narzędzia elektryczne nie wolno używać w obszarze zagrożonym wybuchem, w którym znajdują się palne cieczy, gazy lub pyły.** Narzędzia elektryczne podczas pracy wytwarzają iskry, które mogą doprowadzić do zapłonu pyłów lub oparów.
- **Podczas pracy narzędzia elektrycznego należy trzymać dzieci i inne osoby z dala od niego.** W przypadku odwrócenia uwagi można stracić kontrolę nad elektronarzędziem.

3.1.2 Bezpieczeństwo elektryczne

- **Wtyczka przyłączeniowa narzędzia elektrycznego musi pasować do gniazda wtykowego.** W żadnym wypadku nie wolno modyfikować wtyczki. Nie wolno używać żadnych adapterów wtyczki w przypadku narzędzi elektrycznych z uzziemieniem ochronnym. Niezmodyfikowana wtyczka oraz odpowiednie gniazdko wtykowe zmniejszają ryzyko porażenia prądem elektrycznym.
- **Należy unikać kontaktu części ciała z uzziemionymi powierzchniami, jak rury, grzejniki, kuchenki i lodówki.** Istnieje zwiększone ryzyko porażenia prądem elektrycznym, kiedy ciało jest uzziemione.
- **Należy chronić narzędzia elektryczne przed deszczem lub wilgocią.** Wniknięcie wody do wnętrza narzędzia elektrycznego zwiększa ryzyko porażenia prądem elektrycznym.
- **Nie używać kabla niezgodnie z jego przeznaczeniem do przenoszenia lub zawierania urządzenia elektrycznego lub do wyciągnięcia wtyczki z gniazdka wtykowego.** Chronić przewód przed działaniem wysokich temperatur, oleju, ostrych krawędzi lub ruchomych elementów urządzenia.

Uszkodzony lub splątany przewód zwiększa ryzyko porażenia prądem elektrycznym.

- **Jeżeli praca z narzędziem elektrycznym odbywa się na wolnym powietrzu, wolno używać tylko przedłużacza dostosowanego do pracy na wolnym powietrzu.** Zastosowanie przedłużacza przystosowanego do pracy na wolnym powietrzu zmniejsza ryzyko porażenia prądem elektrycznym.
- **Jeżeli nie można uniknąć pracy narzędzia elektrycznego w wilgotnym środowisku, należy zastosować wyłącznik ochronny różnicowy.** Zastosowanie wyłącznika ochronnego różnicowego zmniejsza ryzyko porażenia prądem elektrycznym.

3.1.3 Bezpieczeństwo osób

- **Podczas pracy z narzędziem elektrycznym należy zachować ostrożność, zwracać uwagę na to, co się robi i postępować rozsądnie. Nie używać narzędzia elektrycznego, kiedy jest się zmęczonym, pod wpływem narkotyków, alkoholu lub leków.** Chwila nieuwagi podczas używania narzędzia elektrycznego może spowodować naprawdę poważne obrażenia.
- **Należy nosić osobiste wyposażenie ochronne i zawsze okulary ochronne.** Noszenie osobistego wyposażenia ochronnego, jak maska przeciwpyłowa, antypoślizgowe obuwie ochronne, kask ochronny lub środki ochrony słuchu, w zależności od rodzaju i sposobu zastosowania narzędzia elektrycznego, zmniejsza ryzyko powstania obrażeń.
- **Unikać niezamierzonego uruchomienia urządzenia. Przed podłączeniem urządzenia elektrycznego do zasilania lub akumulatora, podniesieniem urządzenia i jego przenoszeniem należy się upewnić, że jest wyłączone.** Jeżeli podczas przenoszenia narzędzia elektrycznego palce znajdują się na wyłączniku lub narzędzie elektryczne jest włączone w momencie podłączania do zasilania, może to doprowadzić do wypadku.
- **Przed włączeniem narzędzia elektrycznego usunąć narzędzia nastawcze lub klucze maszynowe.** Narzędzie lub klucz znajdujące się na obracającym się elemencie urządzenia mogą być przyczyną obrażeń.
- **Unikać nieprawidłowej postawy ciała. Dbać o zachowanie bezpiecznej postawy i zawsze utrzymywać równowagę.** Dzięki temu można zyskać lepszą kontrolę nad narzędziem

elektrycznym w nieoczekiwanej sytuacji.

- **Należy nosić odpowiednią odzież. Nie należy nosić luźnej odzieży ani biżuterii. Włosy i odzież trzymać z dala od poruszających się części.** Luźna odzież, biżuteria lub długie włosy mogą zostać pochwycone przez ruchome elementy urządzenia.
- **Jeżeli zamontowane są urządzenia odpylające i zbierające, należy się upewnić, że są one podłączone i prawidłowo użytkowane.** Użycie urządzenia odpylającego może zmniejszyć zagrożenia wywołane przez pyły.

3.1.4 Użytkowanie i obsługa narzędzia elektrycznego

- **Nie przeciążać urządzenia. Do określonej pracy należy używać narzędzia elektrycznego, które jest do niej przeznaczone.** Z użyciem odpowiedniego narzędzia elektrycznego pracuje się lepiej i bezpieczniej w podanym zakresie wydajności.
- **Nie używać narzędzia elektrycznego z uszkodzonym wyłącznikiem.** Urządzenie elektryczne, którego nie da się już włączyć lub wyłączony jest niebezpieczne i musi być naprawione.
- **Wyciągnąć wtyczkę z gniazda zasilania i/ lub wymontować akumulator, zanim dokonana się regulacji urządzenia, wymiany akcesoriów lub odłożenia urządzenia.** Zapobiega to niezamierzonemu uruchomieniu narzędzia elektrycznego.
- **Nie używane narzędzie elektryczne należy przechowywać z dala od dzieci. Nie pozwalać na pracę za pomocą urządzenia osobom, które nie są obeznane z jego obsługą lub nie przeczytały niniejszych instrukcji.** Narzędzia elektryczne są niebezpieczne, jeżeli są obsługiwane przez osoby nieobeznane z ich obsługą.
- **Narzędzie elektryczne należy utrzymywać w dobrym stanie technicznym. Należy kontrolować, czy ruchome części funkcjonują sprawnie i nie zacinają się, czy nie są pęknięte lub uszkodzone tak, że zakłóca to działanie narzędzia elektrycznego. Przed użyciem urządzenia należy zlecić naprawę uszkodzonych części.** Wiele wypadków ma swoje źródło w nieprawidłowej konserwacji narzędzi elektrycznych.
- **Narzędzia tnące należy utrzymywać w czystości i ostrości.** Starannie pielęgnowane narzędzia tnące z ostrymi krawędziami tnący-

mi rzadziej się zakleszczają i są łatwiejsze w prowadzeniu.

- **Narzędzia elektrycznego, akcesoriów, narzędzi użytkowych itp. należy używać z zastosowaniem się do podanych tu instrukcji. Należy przy tym uwzględnić warunki na stanowisku pracy oraz rodzaj wykonywanej czynności.** Użycie narzędzi elektrycznych do innych celów, niż przewidziane może doprowadzić do niebezpiecznych sytuacji.

3.1.5 Użytkowanie i obsługa narzędzia wyposażonego w akumulator

- **Akumulator należy ładować wyłącznie za pomocą ładowarki zalecanej przez producenta.** W przypadku ładowarki przeznaczonej do ładowania określonych rodzajów akumulatorów, zastosowanie jej do innego rodzaju akumulatora powoduje powstanie zagrożenia pożarowego.
- **Do narzędzi elektrycznych należy stosować tylko akumulatory przewidziane do pracy z danym narzędziem.** Zastosowanie innych akumulatorów może prowadzić do powstania obrażeń ciała oraz zagrożenia pożarowego.
- **Chronić nieużywany akumulator przed spinaczami biurowymi, monetami, kluczami, igłami, śrubami i innymi drobnymi przedmiotami metalowymi, które mogłyby spowodować zwarcie styków akumulatora.** Zwarcie pomiędzy stykami akumulatora może wywołać oparzenia lub ogień.
- **W przypadku nieprawidłowego użytkownika może dojść do wycieku cieczy z akumulatora. Należy unikać kontaktu z nią. W razie przypadkowego kontaktu przemyć skażone miejsce wodą. W przypadku kontaktu cieczy z oczami należy dodatkowo zasięgnąć pomocy lekarskiej.** Płyn wyciekający z akumulatora może powodować podrażnienia skóry lub oparzenia.

3.1.6 Serwis

- **Naprawę narzędzia elektrycznego powierzać wyłącznie wykwalifikowanemu personelowi fachowemu i tylko z użyciem oryginalnych części zamiennych.** Gwarantuje to zachowanie bezpieczeństwa urządzenia.

3.2 Zasady bezpieczeństwa dla pił łańcuchowych

- **Gdy pilarka pracuje, wszystkie części ciała należy trzymać z dala od łańcucha tnącego. Przed uruchomieniem pilarki należy**

upewnić się, że łańcuch tnący niczego nie dotyka. Podczas pracy pilarką chwila nieuwagi może doprowadzić tego, że odzież lub części ciała zostaną złapane przez łańcuch tnący.

- **Pilarkę zawsze należy trzymać prawą ręką za tylny uchwyt, a lewą ręką za przedni uchwyt.** Trzymanie pilarki na odwrót zwiększa ryzyko obrażeń i jest niedopuszczalne.
- **Narzędzie elektryczne należy trzymać wyłącznie za izolowane powierzchnie uchwytu, ponieważ łańcuch tnący może dotknąć ukrytych przewodów.** Łańcuchy tnące, które dotykają przewodu będącego pod napięciem, powodują, że metalowe części narzędzia elektrycznego znajdują się pod napięciem i mogą spowodować porażenie operatora prądem elektrycznym.
- **Należy nosić okulary ochronne i ochronniki słuchu. Zaleca się stosowanie dodatkowych środków ochrony osobistej głowy, dłoni, nóg i stóp.** Dopasowana odzież ochronna zmniejsza ryzyko obrażeń wskutek wyrzucanego materiału lub przypadkowego dotknięcia łańcucha tnącego.
- **Nie należy pracować pilarką przebywając na drzewie.** Używanie urządzenia na drzewie grozi obrażeniami.
- **Zwracać uwagę na pewną pozycję stojącą i używać pilarki wyłącznie na stałym, pewnym i równym podłożu.** Śliskie podłoże lub niestabilne powierzchnie, jak na przykład drabina, mogą doprowadzić do utraty równowagi lub kontroli nad pilarką.
- **Podczas cięcia naprężonych gałęzi należy liczyć się z tym, że mogą one sprężynować.** Gdy naprężenie we włóknach drewna zostanie uwolnione, napięta gałąź może trafić w użytkownika i/lub spowodować utratę kontroli nad pilarką.
- **Należy być szczególnie ostrożnym podczas cięcia podszytu i młodych drzewek.** Cienki materiał może zaplątać się w łańcuchu tnącym i uderzyć w użytkownika lub wytrącić go z równowagi.
- **Podczas przenoszenia pilarki silnik musi być wyłączony i należy trzymać ją za przedni uchwyt z łańcuchem tnącym z dala od ciała. Podczas transportu lub przechowywania pilarki zawsze należy nakładać pokrowiec ochronny.** Staranne obchodzenie się z pilarką zmniejsza prawdopodobieństwo

bieństwo przypadkowego kontaktu z pracującym łańcuchem tnącym.

- **Należy stosować się do wskazówek w zakresie smarowania, naprężania łańcucha oraz wymiany osprzętu.** Łańcuch nieprawidłowo naprężony lub nasmarowany może się zerwać zwiększając ryzyko odrzutu.
- **Uchwyty muszą być suche, czyste i wolne od oleju i smaru.** Tłuste, oleiste uchwyty są śliskie i prowadzą do utraty kontroli.
- **Piłować wyłącznie drewno. Nie używać pilarki do prac, do których nie jest przeznaczona. Przykład: Nie używać pilarki do piłowania plastiku, murów lub niedrewnianych materiałów budowlanych.** Użycie pilarki do prac niezgodnych z przeznaczeniem może prowadzić do niebezpiecznych sytuacji.

3.3 Przyczyny i unikanie odrzutu

Odrzut może wystąpić, gdy wierzchołek prowadnicy dotknie jakiegoś przedmiotu lub jeżeli drewno się ugnie i zablokuje pilarkę w nacięciu.

Dotknięcie wierzchołkiem prowadnicy w niektórych przypadkach może prowadzić do nieoczekiwanej reakcji skierowanej do tyłu, w której prowadnica zostaje odrzucona do góry i w kierunku operatora.

Zablokowanie łańcucha tnącego na górnej krawędzi prowadnicy może ją nagle odrzucić w kierunku operatora.

Każda z tych reakcji może prowadzić do utraty kontroli nad pilarką oraz ewentualnych ciężkich obrażeń. Nie należy polegać wyłącznie na zabezpieczeniach zamontowanych w pilarcie. Jako użytkownik pilarki należy przedsięwziąć różne środki, aby zapewnić bezpieczną i bezwypadkową pracę.

Odrzut jest skutkiem nieprawidłowej obsługi narzędzia elektrycznego. Można go uniknąć dzięki środkom ostrożności opisanym poniżej:

- **Piłę trzymać w dwóch rękach, przy czym kciuki i palce obejmują uchwyty pilarki. Ciało i ręce ustawić w pozycji umożliwiającej oparcie się siłom odrzutu.** Jeżeli zostaną zapewnione odpowiednie środki, operator będzie w stanie zapanować nad odrzutem. Nigdy nie puszczać pilarki.
- **Należy unikać nieprawidłowej postawy i nie piłować powyżej wysokości ramion.** Dzięki temu uniknie się przypadkowego dotknięcia wierzchołkiem prowadnicy i umożliwiona jest lepsza kontrola nad pilarką w nieoczekiwanych sytuacjach.

- **Zawsze stosować zapasowe prowadnice i łańcuchy tnące zalecane przez producenta.** Nieodpowiednie zapasowe prowadnice i łańcuchy tnące mogą prowadzić do zerwania łańcucha i/lub odrzutu.
- **Należy przestrzegać instrukcji producenta w zakresie ostrzenia i konserwacji łańcucha tnącego.** Zbyt niskie ograniczniki głębokości zwiększają ryzyko odrzutu.

3.4 Wskazówki bezpieczeństwa dotyczące akumulatora

Rozdział ten zawiera wszystkie, podstawowe wskazówki dotyczące bezpieczeństwa oraz wskazówki ostrzegawcze, istotne w trakcie eksploatacji akumulatora. Należy koniecznie zapoznać się z treścią tych wskazówek!

- Akumulator wolno stosować wyłącznie zgodnie z jego przeznaczeniem, tzn. do zasilania akumulatorowych urządzeń firmy AL-KO. Ładować akumulatory wyłącznie w przeznaczonych do nich ładowarkach AL-KO.
- Wyjąć akumulator z oryginalnego opakowania bezpośrednio przed rozpoczęciem eksploatacji.
- Przed pierwszym zastosowaniem całkowicie naładować akumulator. Zawsze stosować odpowiedni typ ładowarki. Stosować się do danych i wymagań zamieszczonych w instrukcji obsługi.
- Nie użytkować akumulatora w strefach zagrożenia wybuchem i pożarem.
- W trakcie eksploatacji nie wystawiać akumulatora na działanie wilgoci i wody.
- W celu uniknięcia wystąpienia uszkodzeń oraz wydostania się oparów i elektrolitu chronić akumulator przed wysoką temperaturą, olejem i ogniem.
- Nie uderzać ani nie rzucać akumulatorem.
- Nie użytkować zabrudzonego lub mokrego akumulatora. Przed rozpoczęciem pracy oczyścić akumulator za pomocą suchej, czystej tkaniny.
- Naładowane i nieużywane akumulatory chronić przed kontaktem z metalowymi przedmiotami w celu uniknięcia zwarcia styków (np. poprzez zetknięcie ze zszywkami biurowymi, monetami, kluczami, igłami, śrubami). Zwarcie może spowodować oparzenia lub pożar.
- Nie otwierać, nie demontować ani nie rozdrabniać akumulatora. Zachodzi niebezpieczeństwo porażenia elektrycznego i zwarcia.

- Nieprawidłowa eksploatacja i eksploatacja uszkodzonego akumulatora może spowodować powstanie dużej ilości oparów i wydostawanie się elektrolitu. Przewietrzć dostatecznie pomieszczenie i w przypadku dolegliwości udać się do lekarza. W przypadku kontaktu z elektrolitem dokładnie go spłukać i niezwłocznie przepłukać oczy. Następnie skontaktować się z lekarzem.
- Ten akumulator nie może być używany przez osoby nieupoważnione. Nie dotyczy to sytuacji, gdy osoby takie są nadzorowane przez osobę odpowiedzialną za ich bezpieczeństwo lub otrzymały od niej instrukcje dotyczące prawidłowej eksploatacji akumulatora. Osobami nieupoważnionymi są m.in.:
 - osoby (także dzieci) o ograniczonych możliwościach fizycznych lub umysłowych;
 - osoby bez odpowiedniego doświadczenia i/lub wiedzy o akumulatorach.
- Wykorzystywanie akumulatora przez dzieci do zabawy musi być wykluczone poprzez ich poinstruowanie i zapewnienie odpowiedniej opieki.
- Nie zostawiać akumulatora w ładowarce przez długi czas. W przypadku długiego składowania wyjąć akumulator z ładowarki.
- Jeśli urządzenie nie będzie używane przez dłuższy czas, wyjąć z niego akumulator.
- Akumulatory, które nie są eksploatowane, należy magazynować w suchym i zamkniętym miejscu. Chronić urządzenie przed wysoką temperaturą i bezpośrednim promieniowaniem słonecznym. Dzieci lub osoby nieuprawnione nie mogą mieć dostępu do akumulatora.

3.5 Wskazówki bezpieczeństwa dotyczące ładowarki

Rozdział ten zawiera wszystkie, podstawowe wskazówki dotyczące bezpieczeństwa oraz wskazówki ostrzegawcze, istotne w trakcie eksploatacji ładowarki. Należy koniecznie zapoznać się z treścią tych wskazówek!

- Ładowarkę wolno stosować wyłącznie zgodnie z jej przeznaczeniem, tzn. do ładowania odpowiednich akumulatorów. W ładowarce wolno ładować tylko oryginalne akumulatory AL-KO.
- Przed każdym uruchomieniem należy sprawdzić, czy urządzenie nie jest uszkodzone.
 - Dotyczy to w szczególności uszkodzenia przewodu zasilającego. Urządzenie może być eksploatowane tylko i wyłącznie w nienagannym stanie technicznym.
- Nie użytkować urządzenia w strefach zagrożenia wybuchem.
- Urządzenie może być eksploatowane wyłącznie wewnątrz pomieszczeń i nie może być wystawiane na działanie wody lub wilgoci.
- Ładowarkę należy stawiać w miejscu niezagrażonym wybuchem i o dobrej wentylacji, ponieważ nagrzewa się ona w trakcie pracy. Nie zasłaniać szczelin wentylacyjnych oraz nie przykrywać urządzenia.
- Przed podłączeniem ładowarki sprawdzić, czy napięcie w sieci elektrycznej spełnia wymagania podane w danych technicznych.
- Przewód zasilający może być wykorzystywany wyłącznie do podłączania ładowarki. Ładowarki nie wolno przenosić, trzymając za przewód zasilający, ani odłączając jej od gniazda sieci elektrycznej, ciągnąc za ten przewód.
- Chronić przewód zasilający przed wysoką temperaturą, olejem i kontaktem z ostrymi krawędziami. Jest to konieczne w celu uniknięcia uszkodzenia przewodu.
- W przypadku zabrudzenia lub zamoczenia ładowarki lub akumulatorów ich użytkowanie jest zabronione. Przed użyciem urządzenia i akumulatorów należy je oczyścić i osuszyć.
- Nie wolno otwierać ładowarki i akumulatorów. Zachodzi niebezpieczeństwo porażenia elektrycznego i zwarcia.
- Dla własnego bezpieczeństwa naprawę urządzenia należy zlecać specjalistycznym warsztatom, tylko przy użyciu oryginalnych części zamiennych.
- To urządzenie nie może być używane przez osoby nieupoważnione. Nie dotyczy to sytuacji, gdy osoby takie są nadzorowane przez osobę odpowiedzialną za ich bezpieczeństwo lub otrzymały od niej instrukcje dotyczące prawidłowej eksploatacji urządzenia. Osobami nieupoważnionymi są m.in.:
 - osoby (także dzieci) o ograniczonych możliwościach fizycznych lub umysłowych,
 - osoby bez odpowiedniego doświadczenia i/lub wiedzy.
- Wykorzystywanie urządzenia przez dzieci do zabawy musi być wykluczone poprzez ich po-

instruowanie i zapewnienie odpowiedniej opieki.

- Nieużywane urządzenia należy magazynować w suchym i zamkniętym miejscu. Dzieci lub osoby nieuprawnione nie mogą mieć dostępu do urządzenia.

3.6 Wskazówki dotyczące bezpieczeństwa pracy

- Należy przestrzegać przepisów dotyczących bezpieczeństwa obowiązujących w danym kraju, opracowanych przez np. stowarzyszenia branżowe, kasy ubezpieczeń społecznych, instytucje ochrony pracy.
- Pracować wyłącznie przy wystarczającym świetle dziennym lub sztucznym oświetleniu.
- Usuwać przedmioty (np. elementy cięte piłą) z obszaru roboczego – ryzyko potknięcia się.
- Użytkownik odpowiada za wypadki z udziałem osób trzecich oraz uszkodzenie mienia będącego ich własnością.
- Przy pierwszym użyciu piły łańcuchowej:
 - Poprosić sprzedawcę lub inną osobę umiejącą obsługiwać urządzenie o wyjaśnienie sposobu użytkowania piły łańcuchowej lub udać się na odpowiednie szkolenie.
 - Przed pierwszym użyciem co najmniej przećwiczyć cięcie okrągłego drewna na koźle do pilowania lub stojaku.

3.6.1 Operator

- Osoby poniżej 16. roku życia oraz niezaznajomione z instrukcją obsługi nie mogą używać urządzenia.
- Osoby pracujące z wykorzystaniem piły łańcuchowej muszą być wypoczęte, zdrowe i w dobrej kondycji fizycznej. Osoby, które ze względu na zdrowotnych nie powinny wykonywać prac związanych z dużym wysiłkiem fizycznym, muszą skonsultować z lekarzem możliwość pracy z użyciem piły łańcuchowej.

3.6.2 Czas eksploatacji

Przestrzegać krajowych przepisów dotyczących czasu eksploatacji pił łańcuchowych. Czasy eksploatacji pił łańcuchowych mogą być ograniczone przez przepisy krajowe i lokalne.

3.6.3 Obciążenie drganiami



OSTRZEŻENIE!

Niebezpieczeństwo stwarzane przez drgania

Rzeczywiste wartości emisji drgań podczas używania urządzenia mogą odbiegać od wartości podanych przez producenta. Przed i w trakcie używania należy uwzględnić następujące czynniki:

- Czy urządzenie jest użytkowane zgodnie z przeznaczeniem?
 - Czy materiał jest cięty lub obrabiany w odpowiedni sposób?
 - Czy urządzenie znajduje się w prawidłowym stanie użytkowym?
 - Czy narzędzie tnące jest prawidłowo naostrzone lub czy jest zamontowane odpowiednie narzędzie tnące?
 - Czy są zamontowane uchwyty i, w razie potrzeby, uchwyty wibracyjne oraz czy są one trwale połączone z urządzeniem?
- Użytkować urządzenie jedynie z prędkością obrotową wymaganą dla danej pracy. Unikać maksymalnej prędkości obrotowej, aby zmniejszyć poziom hałasu i wibracji.
 - Wskutek niewłaściwego użytkowania i konserwacji może dojść do zwiększenia poziomu hałasu i drgań urządzenia. Prowadzi to do niekorzystnych skutków zdrowotnych. W tym przypadku należy niezwłocznie wyłączyć urządzenie i zlecić naprawę jednemu z autoryzowanych warsztatów serwisowych.
 - Stopień obciążenia przez drgania zależy od rodzaju wykonywanej pracy i sposobu wykorzystania urządzenia. Należy oceniać te czynniki i stosować odpowiednie przerwy w pracy. Spowoduje to znaczne zmniejszenie obciążenia przez drgania w trakcie całej pracy.
 - Dłuższe używanie urządzenia wystawia operatora na działanie wibracji i może powodować problemy z krążeniem krwi („biały palec”). Aby zmniejszyć to ryzyko, należy nosić rękawice i rozgrzewać dłonie. W przypadku stwierdzenia objawu „białego palca” należy niezwłocznie udać się do lekarza. Do tych objawów należą: brak czucia, utrata wrażliwości, cierpienie, swędzenie, ból, utrata siły, zmiana koloru lub stanu skóry. Z reguły te objawy dotyczą palców, dłoni lub pulsusa. Nie-

bezpieczeństwo zwiększa się w niskich temperaturach (poniżej 10°C).

- W ciągu dnia pracy należy wykonywać dłuższe przerwy, aby odpocząć od hałasu i wibracji. Zaplanować pracę tak, aby stosowanie urządzeń, które wytwarzają silne wibracje, rozłożyć na kilka dni.
- W przypadku stwierdzenia nieprzyjemnego uczucia lub przebarwienia skóry na dłoniach podczas użytkowania urządzenia, należy niezwłocznie przerwać pracę. Uwzględnić wystarczająco długie przerwy w pracy. Zaniechanie przerw w pracy może doprowadzić do wystąpienia zespołu wibracyjnego dłoni i ramienia.
- Należy zminimalizować ryzyko narażenia na drgania. Utrzymywać urządzenie zgodnie ze wskazówkami zawartymi w instrukcji obsługi.
- Jeśli urządzenie jest często używane, należy zakupić akcesoria zabezpieczające przed drganiami (np. uchwyty) u specjalistycznego sprzedawcy.
- Ustalić plan pracy, umożliwiający ograniczenie obciążenia drganiami.

3.6.4 Obciążenie hałasem

Określony poziom obciążenia hałasem generowanym przez opisywane urządzenie jest nieunikniony. Głośnie prace zaplanować w dopuszczonym i wyznaczonym do tego czasie. W razie potrzeby uwzględnić czasy odpoczynku i ograniczyć czas pracy do najbardziej wymaganych czynności. Dla ochrony własnej i ochrony osób przebywających w pobliżu zaleca się stosowanie odpowiedniej ochrony słuchu.

3.6.5 Praca z użyciem piły łańcuchowej



OSTRZEŻENIE!

Niebezpieczeństwo ciężkich obrażeń.

Używanie niecałkowicie zmontowanej piły łańcuchowej może doprowadzić do ciężkich obrażeń.

- Używać piły łańcuchowej dopiero po jej całkowitym zmontowaniu.
- Przed każdym użyciem przeprowadzić kontrolę wzrokową, aby sprawdzić, czy piła łańcuchowa jest kompletna oraz, czy nie zawiera uszkodzonych lub zużytych podzespołów. Urządzenia ochronne i zabezpieczające muszą być sprawne i nienaruszone.



OSTRZEŻENIE!

Niebezpieczeństwo odniesienia obrażeń przez piłę łańcuchową uruchamiającą się w niekontrolowany sposób

Niekontrolowane uruchomienie piły łańcuchowej może doprowadzić do ciężkich obrażeń. Dlatego należy usuwać akumulator w przypadku:

- prac kontrolnych, nastawczych i pielęgnacyjnych;
- prac przy zestawie tnącym;
- odkładania piły łańcuchowej;
- Transport
- przechowywania;
- prac konserwacyjnych i naprawczych.
- Niebezpieczeństwo

- Nigdy nie należy podejmować pracy w pojedynkę.
- Należy cały czas nosić ze sobą apteczkę w razie wypadków.
- Unikać kontaktu urządzenia z przedmiotami metalowymi znajdującymi się na ziemi lub przewodzącymi prąd elektryczny.
- Środki ochrony osobistej:
 - kask ochronny
 - ochrona słuchu (np. stopery do uszu), zwłaszcza przy codziennej pracy przez ponad 2,5 godziny
 - okulary ochronne lub ochronniki oczu wbudowane w kask ochronny
 - spodnie ochronne odporne na przecięcie
 - mocne rękawice robocze
 - obuwie ochronne z podeszwą antypoślizgową i stalowym podnoskiem
- Podczas pracy nie trzymać piły łańcuchowej powyżej ramion, ponieważ uniemożliwia to jej bezpieczną obsługę.
- Przed zmianą stanowiska pracy wyłączyć silnik i założyć osłonę na łańcuch.
- Należy zawsze zakładać osłonę łańcucha na nieużywane piły łańcuchowe oraz wyciągać akumulator.
- Nie pozostawiać włączonej piły łańcuchowej po zakończeniu pracy.
- Nie używać piły łańcuchowej do unoszenia lub przemieszczania drewna.

- Pnie, których grubość jest większa niż długość brzeszczotu piły, powinny być piłowane przez odpowiednio wyszkolone osoby.
- Łańcuch piły w momencie wprowadzania w cięty materiał powinien być w ruchu; nigdy nie włączać piły łańcuchowej, gdy jej łańcuch tkwi w materiale.
- Zwracać uwagę, aby olej do smarowania łańcucha nie przedostawał się do gleby.
- Nie wykonywać jakichkolwiek prac przy użyciu piły podczas deszczu, opadów śniegu lub burzy.
- Nigdy nie dezaktywować urządzeń ochronnych i zabezpieczających.

4 MONTAŻ



OSTRZEŻENIE!

Niebezpieczeństwo ciężkich obrażeń.

Używanie niecałkowicie zmontowanej piły łańcuchowej może doprowadzić do ciężkich obrażeń.

- Używać piły łańcuchowej dopiero po jej całkowitym zmontowaniu.
- Przed każdym użyciem przeprowadzić kontrolę wzrokową, aby sprawdzić, czy piła łańcuchowa jest kompletna oraz, czy nie zawiera uszkodzonych lub zużytych podzespołów. Urządzenia ochronne i zabezpieczające muszą być sprawne i nienaruszone.



OSTROŻNIE!

Niebezpieczeństwo odniesienia ran ciętych.

Ostre krawędzie łańcucha tnącego mogą podczas montażu spowodować rany cięte.

- Przed montażem wyciągnąć akumulator.
- Podczas montażu łańcucha tnącego i prowadnicy szynowej nosić rękawice ochronne.

4.1 Montaż prowadnicy szynowej (02, 03)

1. Pociągnąć pałąk blokady łańcucha (02/1) w kierunku uchwytu pałukowego (02/a), aby zwolnić blokadę łańcucha.
2. Obrócić zamknięcie centralne (02/2) przeciwnie do ruchu wskazówek zegara i ściągnąć razem z pokrywą (02/3).

3. Osadzić prowadnicę szynową (03/1) na kołkach prowadzących (03/2) i przesunąć do tyłu na tyle, aby było możliwe zamontowanie łańcucha tnącego.

4.2 Montaż łańcucha tnącego (02, 03)

1. Założyć łańcuch tnący na zębate koło łańcuchowe (03/3) i w rowek prowadnicy (03/1).
2. Poprowadzić łańcuch tnący wokół rolki zwrotnej prowadnicy. Łańcuch tnący musi lekko zwiisać na dolnej części prowadnicy szynowej.
3. Nałożyć osłonę (02/3) i lekko dokręcić zamknięcie centralne (02/2).

4.3 Naprężanie łańcucha tnącego (04, 05)



WSKAZÓWKA

Łańcuch tnący jest prawidłowo naprężony, jeżeli:

- przylega do dolnej części prowadnicy i można go przeciągnąć ręką
- na środku prowadnicy można go podnieść o 3 – 4 mm

1. W celu sprawdzenia łańcucha należy go nieco przeciągnąć ręką, aby upewnić się, że jest właściwie ułożony na kole zębataym i prowadnicy.
2. Obrócić pierścień obrotowy (04/1) w kierunku osłony (04/2) w taki sposób, aby oba trójkąty znajdowały się naprzeciwko siebie (04/a).
3. Obrócić zamknięcie centralne (05/1) w prawo (05/a). Nie dokręcać przy tym całkowicie zamknięcia centralnego lub cofnąć je o jeden obrót.
4. Obrócić pierścień obrotowy (05/2) w prawo, aż łańcuch tnący będzie prawidłowo naprężony, jak opisano wyżej (05/b).
5. Obrócić zamknięcie centralne (05/1) w kierunku ruchu wskazówek zegara, aż zostanie ono zamocowane.

5 URUCHOMIENIE



NIEBEZPIECZEŃSTWO!

Śmiertelne niebezpieczeństwo i niebezpieczeństwo najcięższych obrażeń.

Nieznajomość zasad bezpieczeństwa i instrukcji obsługi może prowadzić do najcięższych obrażeń, a nawet śmierci.

- Przed użyciem piły łańcuchowej należy zapoznać się ze wszystkimi zasadami bezpieczeństwa i wskazówkami zawartymi w niniejszej instrukcji obsługi oraz w instrukcjach, do których odniesienia się w niej znajdują!



OSTRZEŻENIE!

Niebezpieczeństwo ciężkich obrażeń.

Jeżeli na pile łańcuchowej znajdują się uszkodzone podzespoły, może dojść do poważnych obrażeń.

- Przed każdym użyciem przeprowadzić kontrolę wzrokową, aby sprawdzić, czy piła łańcuchowa jest kompletna oraz, czy nie zawiera uszkodzonych lub zużytych podzespołów. Urządzenia ochronne i zabezpieczające muszą być sprawne i nienaruszone.

5.1 Ładowanie akumulatora (06, 07)



OSTROŻNIE!

Zagrożenie pożarem w trakcie ładowania!

Nagrzewanie się ładowarki powoduje zagrożenie pożarem w przypadku umieszczenia jej na łatwopalnym podłożu i przy niewystarczającej wentylacji.

- Ładowarki należy używać wyłącznie na niepalnym podłożu lub w niepalnym otoczeniu.
- Jeśli występują: nie zasłaniać szczelin wentylacyjnych.



WSKAZÓWKA

Przed pierwszym użyciem należy całkowicie naładować akumulator. Akumulator można ładować w dowolnym stanie jego naładowania. Przerwanie ładowania nie powoduje uszkodzenia akumulatora.



WSKAZÓWKA

Dzięki funkcji automatycznego rozpoznawania stanu naładowania ładowany akumulator jest zabezpieczony przed przeładowaniem. Można zatem pozostawić podłączony do ładowarki przez pewien, jednak niezbyt długi, czas.



WSKAZÓWKA

Stosować się do informacji zawartych w osobnych instrukcjach eksploatacji akumulatora i ładowarki.

1. Podłączyć akumulator (06/1) do ładowarki (06/2, 06/a), a ładowarkę do sieci elektrycznej (06/3, 06/b). Rozpocznie się proces ładowania. Dioda LED na ładowarce świeci się na zielono, na akumulatorze wskazywany jest stan naładowania.
2. Obserwować wskaźniki stanu naładowania na akumulatorze (07). Proces pełnego ładowania trwa około 2,5 godziny. Ładowanie jest zatrzymywane automatycznie po osiągnięciu stanu pełnego naładowania.
3. Odłączyć akumulator od ładowarki (06/a), a ładowarkę od sieci elektrycznej (06/b).

5.2 Uzupelnianie oleju do smarowania łańcucha tnącego (08)

UWAGA!

Niebezpieczeństwo uszkodzenia łańcucha tnącego

Jeżeli w zbiorniku znajduje się zbyt mała ilość oleju do smarowania łańcucha, nie ma wcale oleju lub jest on zaschnięty/przyklejony, może dojść do poważnego uszkodzenia łańcucha tnącego. Zaschnięty/przyklejony olej do smarowania łańcucha może doprowadzić do uszkodzenia części, przez które przepływa olej, lub pompy olejowej.

Uszkodzenie występuje także w przypadku użycia starego oleju. Używanie starego oleju stanowi zagrożenie dla środowiska!

- Przed uruchomieniem uzupełnić olej do smarowania łańcucha w zbiorniku.
- Nie używać starego oleju!
- Zbiornik napełniać nowym olejem do smarowania łańcucha najpóźniej przy każdej wymianie akumulatora.

Łańcuch tnący i prowadnica są w trakcie pracy stale zaopatrywane w olej przez automatyczny system oliwiący. Olej do łańcucha tnącego chroni przed korozją i przedwczesnym zużyciem. Aby zapewnić wystarczające smarowanie łańcucha tnącego, w zbiorniku musi zawsze znajdować się wystarczająca ilość oleju do łańcucha.

Do smarowania łańcucha tnącego i prowadnicy należy używać wyłącznie wysokiej jakości ekologicznego, biodegradowalnego oleju do łańcuchów tnących. Olej ten należy transportować i przechowywać tylko w dopuszczonych do tego i odpowiednio oznakowanych pojemnikach.

Zawsze przed rozpoczęciem pracy i przy każdej wymianie akumulator należy sprawdzić poziom oleju i w razie potrzeby wlać olej do smarowania łańcucha:

1. Skontrolować poziom oleju we wzierniku zbiornika (08/1). Olej musi być zawsze widoczny. Nie należy przekraczać minimalnego i maksymalnego poziomu oleju.
2. W razie potrzeby uzupełnić olej do łańcucha przez króciec wlewu (08/2).

5.3 Test działania blokady łańcucha

Łańcuch piły posiada ręczną blokadę, której działanie następuje np. w przypadku wystąpienia odrzutu (odbicia) oddziałującego na pałąk blokady łańcucha.

Zadziałanie blokady łańcucha powoduje gwałtowne zatrzymanie łańcucha tnącego i silnika.



NIEBEZPIECZEŃSTWO!

Śmiertelne niebezpieczeństwo wskutek niedbałego postępowania!

Nieostrożne lub nieprzewidziane ruchy piły łańcuchowej mogą doprowadzić do najcięższych obrażeń, a nawet śmierć.

- Prace z użyciem piły łańcuchowej wykonywać ze świadomością zagrożeń i z zachowaniem koncentracji.
- Podczas zwalniania blokady łańcucha nie naciskać żadnego włącznika.



OSTRZEŻENIE!

Śmiertelne niebezpieczeństwo i niebezpieczeństwo najcięższych obrażeń przez uszkodzoną blokadę łańcucha.

Jeżeli blokada łańcucha nie działa, to np. przy odrzucie (odbiciu) poruszający się łańcuch tnący może spowodować najcięższe obrażenia, a nawet śmierć operatora.

- Przed przystąpieniem do pracy zawsze sprawdzić blokadę łańcucha.
- Nie włączać piły łańcuchowej, gdy blokada łańcucha jest uszkodzona. W tym przypadku należy zlecić sprawdzenie piły łańcuchowej w specjalistycznym serwisie.

5.3.1 Testowanie blokady łańcucha przy wyłączonym silniku (09)

1. Wyciągnąć akumulator (patrz *Rozdział 6.3 "Wkładanie/wyciąganie akumulatora (14)", strona 220*).
2. W celu poluzowania blokady łańcucha pociągnąć pałąk blokady łańcucha (09/1) w kierunku uchwyty pałąkowego (09/2) (09/a). Łańcuch tnący można teraz przeciągnąć ręcznie.
3. W celu włączenia blokady łańcucha nacisnąć pałąk blokady łańcucha (09/1) do przodu (09/b). Przeciągnięcie łańcucha powinno być teraz niemożliwe.

5.3.2 Testowanie blokady łańcucha przy włączonym silniku (09)



WSKAZÓWKA

Przed każdym włączeniem piły łańcuchowej zwolnić blokadę łańcucha.

1. Mocno i stabilnie przytrzymać piłę łańcuchową za uchwyt pałkowy i tylną rękojeść.
2. Pociągnąć pałak blokady łańcucha (09/1) w kierunku uchwytu pałkowego (09/2) (09/a) i zwolnić blokadę łańcucha.
3. Włączyć silnik.
4. Nacisnąć pałak blokady łańcucha (09/1) do przodu (09/b). Łańcuch tnący i silnik muszą się natychmiast zatrzymać.

6 OBSŁUGA



NIEBEZPIECZEŃSTWO!

Śmiertelne niebezpieczeństwo i niebezpieczeństwo najcięższych obrażeń.

Nieznajomość zasad bezpieczeństwa i instrukcji obsługi może prowadzić do najcięższych obrażeń, a nawet śmierci.

- Przed użyciem piły łańcuchowej należy zapoznać się ze wszystkimi zasadami bezpieczeństwa i wskazówkami zawartymi w niniejszej instrukcji obsługi oraz w instrukcjach, do których odniesienia się w niej znajdują!
- Przestrzegać przepisów krajowych dotyczących czasu eksploatacji.
- Prawą ręką mocno chwycić i przytrzymać tylny uchwyt, a lewą ręką – uchwyt pałkowy.
- Dopóki silnik pracuje, nie puszczać uchwytów.
- Nie używać piły łańcuchowej:
 - w stanie zmęczenia
 - w przypadku złego samopoczucia
 - pod wpływem alkoholu, leków lub narkotyków

6.1 Kontrola oleju do łańcucha

Sposób postępowania patrz *Rozdział 5.2 "Uzupełnianie oleju do smarowania łańcucha tnącego (08)", strona 219.*

UWAGA!

Niebezpieczeństwo uszkodzenia łańcucha tnącego

Jeżeli w zbiorniku znajduje się zbyt mała ilość oleju do smarowania łańcucha, nie ma wcale oleju lub jest on zaschnięty/przyklejony, może dojść do poważnego uszkodzenia łańcucha tnącego. Zaschnięty/przyklejony olej do smarowania łańcucha może doprowadzić do uszkodzenia części, przez które przepływa olej, lub pompy olejowej.

Uszkodzenie występuje także w przypadku użycia starego oleju. Używanie starego oleju stanowi zagrożenie dla środowiska!

- Zawsze przed rozpoczęciem pracy sprawdzić, czy w zbiorniku znajduje się wystarczająca ilość oleju do łańcucha.
- W przypadku niskiego poziomu oleju uzupełnić olej do łańcucha.
- Nie używać starego oleju!

6.2 Założyć akumulator pasowy (10) do (13)

Założyć akumulator pasowy zgodnie z ilustracjami (10) do (13).

6.3 Wkładanie/wyciąganie akumulatora (14)

Montaż akumulatora w urządzeniu

1. Wsunąć (14/a) akumulator (14/1) do pasa akumulator (14/2), aż do zablokowania.

Wymowianie akumulatora

1. Nacisnąć przycisk zwalniający (14/3) na akumulatorze (14/1) i go przytrzymać.
2. Wyciągnąć (14/b) akumulator (14/1).

6.4 Podłączanie zasilania (15, 16)

Zamontować przewód

1. Ustawić pierwszą wtyczkę przewodu (15/1) z profilem i rowkiem prowadzącym wtyczki akumulatora pasowego (15/2), połączyć i lekko obrócić prawoskrętnie aż do pojawienia się dźwięku zablokowania włącznika blokującego (15/3).
2. Ustawić drugą wtyczkę przewodu (16/1) na kołku i rowku prowadzącym gniazda przyłączeniowego (16/2) urządzenia, wsunąć do gniazda przyłączeniowego (16/a) i lekko obrócić w prawo, aż zatrzaśnie się przełącznik blokujący/odblokowujący (16/3).

Zdemontować przewód

1. Przesunąć przełącznik blokujący/odblokowujący (15/3) do tyłu (15/b), lekko obrócić wtyczkę w lewo i wyciągnąć (15/c).
2. Przesunąć przełącznik blokujący/odblokowujący (16/3) do tyłu, lekko obrócić wtyczkę w lewo i wyciągnąć z gniazda przyłączeniowego urządzenia (16/2) (16/b).

6.5 Włączanie i wyłączanie silnika (17)



OSTROŻNIE!

Niebezpieczeństwo uszkodzenia słuchu!

Podczas użytkowania piły łańcuchowej powstaje silny hałas, który może powodować uszkodzenie słuchu.

- Podczas pracy z użyciem piły łańcuchowej należy stosować ochronę słuchu.



WSKAZÓWKA

Przed każdym włączeniem piły łańcuchowej zwolnić blokadę łańcucha.

Włączenie silnika:

1. Zwolnić blokadę łańcucha.
2. Kciukiem nacisnąć i przytrzymać przycisk blokady (17/1).
3. Nacisnąć i przytrzymać dźwignię gazu (17/2).
4. Zwolnić przycisk blokady (17/1). Po uruchomieniu piły łańcuchowej nie trzeba przytrzymywać wciśniętego przycisku blokady. Przycisk blokady zapobiega przypadkowemu włączeniu piły.

Wyłączenie silnika:

1. Zwolnić dźwignię gazu (17/2).

6.6 Kontrolowanie blokady łańcucha

Sposób postępowania patrz *Rozdział 5.3 "Test działania blokady łańcucha"*, strona 219.



OSTRZEŻENIE!

Śmiertelne niebezpieczeństwo i niebezpieczeństwo najcięższych obrażeń przez uszkodzoną blokadę łańcucha.

Jeżeli blokada łańcucha nie działa, to np. przy odrzucie (odbiciu) poruszający się łańcuch tnący może spowodować najcięższe obrażenia, a nawet śmierć operatora.

- Przed przystąpieniem do pracy zawsze sprawdzić blokadę łańcucha.
- Nie włączać piły łańcuchowej, gdy blokada łańcucha jest uszkodzona. W tym przypadku należy zlecić sprawdzenie piły łańcuchowej w specjalistycznym serwisie.

6.7 Zwiększanie/zmniejszanie prędkości łańcucha tnącego [funkcja trybu Eco / trybu Power] (18)

Za pomocą funkcji trybu Eco / trybu Power można dowolnie zwiększać lub zmniejszać prędkość łańcucha tnącego. Przy wyższej prędkości (tryb Power) zmniejsza się czas pracy akumulatora.

1. Nacisnąć przycisk (18/1). Dioda LED (18/2) świeci się, gdy tryb Power jest włączony.
2. Ponownie nacisnąć przycisk (18/1), aby wyłączyć tryb Power.

Wyłączenie i ponowne włączenie urządzenia powoduje jego uruchomienie z ostatnim ustawieniem.

6.8 Kontrola stanu naładowania akumulatora „Motion Detection” (07)

Na górnej ścianie akumulatora znajduje się wskaźnik stanu naładowania. Uaktywnia się on automatycznie na kilka sekund, gdy akumulator zostanie lekko potrząsnięty.

1. Potrząsnąć akumulator. W zależności od stanu naładowania akumulatora włączona zostanie odpowiednia liczba diod LED wskaźnika.

2. Odczytać stan naładowania:

Wskaźnik stanu naładowania akumulatora

Diody LED	Wskazanie
Czerwony (07/1)	<ul style="list-style-type: none"> ■ Świeci: Akumulator jest całkowicie rozładowany. ■ Miga cyklicznie 1x: przejściowa usterka, np. zbyt wysoka lub zbyt niska temperatura. ■ Miga cyklicznie 2x: Usterka sprzętowa, np. akumulator jest niesprawny.
Zielony (07/2)	Świeci: Akumulator jest naładowany na poziomie > 0%.
Zielony (07/3)	Świeci: Akumulator jest naładowany na poziomie > 25 %.
Zielony (07/4)	Świeci: Akumulator jest naładowany na poziomie > 50 %.
Zielony (07/5)	Świeci: Akumulator jest naładowany na poziomie > 75 %.

Podczas ładowania miga zielona dioda LED bieżącego stanu naładowania. Zielone diody LED niższych stanów naładowania świecą światłem ciągłym.

Czas pracy akumulatora

Jeżeli czas pracy akumulatora mimo pełnego naładowania znacznie się skrócił oznacza to, że jest on zużyty i należy go wymienić na nowy.

7 NAWYKI I TECHNIKA PRACY**WSKAZÓWKA**

Rolnicze stowarzyszenia zawodowe regularnie prowadzą kursy obsługi pił łańcuchowych i ścinki drzew.

**NIEBEZPIECZEŃSTWO!**

Śmiertelne niebezpieczeństwo w przypadku niedostatecznej wiedzy specjalistycznej!

Niedostateczna wiedza specjalistyczna może doprowadzić do poważnych obrażeń, a nawet śmierci!

- Ścinaniem i okrzesywaniem drzew mogą zajmować się tylko odpowiednio przeszkoleni i doświadczeni osoby.

**NIEBEZPIECZEŃSTWO!**

Zagrożenie życia z powodu odłamków drewna!

Porwane przez piłę wióry mogą spowodować poważne obrażenia, a nawet śmierć!

- Usunąć luźne wióry i odłamki drewna z elementów przeznaczonych do cięcia.

7.1 Ścinanie drzew (19, 20)

Przed i podczas ścinania drzew należy uwzględnić następujące czynniki:

- Podczas ścinania drzew należy zadbać o to, aby nie narazić innych osób na niebezpieczeństwo, nie dopuścić do kontaktu drzew z liniami zasilającymi i nie spowodować szkód materialnych. Jeżeli drzewo zetknie się z linią zasilającą, należy natychmiast poinformować przedsiębiorstwo energetyczne.
- Zwracać uwagę na cudzą własność, zwierzęta i przedmioty. Nie wolno przebywać w strefie zagrożenia. W przypadku szkody natychmiast powiadomić właściciela.
- Należy zachować bezpieczny odstęp od innych stanowisk pracy lub przedmiotów równy 2½ długości drzewa.
- Oszacować kierunek upadku drzewa. Czynniki decydujące o kierunku upadku drzewa to:
 - naturalne nachylenie drzewa
 - położenie większych gałęzi
 - wysokość drzewa
 - jednostronny rozrost gałęzi
 - równy teren lub zbocze
 - niesymetryczny rozrost, uszkodzenia drzewa
 - kierunek i prędkość wiatru
 - obciążenie śniegiem
- W przypadku pracy na zboczu zawsze stać powyżej ścinanego drzewa.
- Upewnić się, że na uprzednio ustalonej drodze wycofywania się nie znajdują się żadne przeszkody. Droga wycofywania się powinna przebiegać w linii biegnącej pod kątem ok. 45° względem linii przeciwnej do kierunku upadku drzewa (19).
- Pień musi być oczyszczony z krzaków, gałęzi i ciał obcych (np. zanieczyszczeń, kamieni, luźnej kory, gwoździ, klamer, drutów itd.).

Aby ściąć drzewo, należy wykonać dwa nacięcia i jedno cięcie obalające.

1. Przy cięciach obalających i przerywaniu pewnie docisnąć ząb oporowy do przecinanego drzewa.
2. Nacięcie po stronie upadku drzewa (20/C) wykonać najpierw poziomo, a następnie ukośnie od góry pod kątem co najmniej 45°. Pozwala to uniknąć zakleszczenia piły łańcuchowej podczas wykonywania drugiego nacięcia. Nacięcie należy wykonać możliwie najbliższej ziemi, od strony, na którą ma upaść drzewo (20/E). Głębokość nacięcia powinna wynosić ok. 1/4 średnicy pnia.
3. Cięcie obalające (20/D) po stronie przeciwnej do nacięcia wykonać dokładnie poziomo. Cięcie obalające należy wykonać na wysokości 3–5 cm powyżej poziomego nacięcia po przeciwnej stronie.
4. Cięcie obalające (20/D) wykonać na taką głębokość, aby pozostawić przegub (20/F) pomiędzy nacięciem (20/C) a cięciem obalającym (20/D) o grubości równej co najmniej 1/10 średnicy drzewa. Przegub ten zapobiega obróceniu się drzewa i upadkowi w złym kierunku. Przy zbliżaniu się cięcia obalającego (20/D) do przegubu (20/F) drzewo powinno zacząć upadać. Nie przepiłowywać niedopitu!

Jeżeli drzewo upada w trakcie piłowania:

- Jeżeli drzewo upada w złym kierunku lub pochyla się i zakleszcza piłę łańcuchową, należy przerwać wykonywanie cięcia obalającego. W celu rozwarcia nacięcia i nakierowania drzewa zgodnie z kierunkiem upadku należy wbić kliny wykonane z drewna, tworzywa sztucznego lub aluminium.
 - Natychmiast wyjąć piłę łańcuchową z nacięcia, wyłaczyć i odłożyć.
 - Przejdź do obszaru wycofywania się.
 - Uważać na spadające gałęzie.
5. Jeżeli drzewo nie przewraca się, należy je w sposób kontrolowany obalić, wbijając kliny w nacięcie obalające.
Wskazówka: Można używać wyłącznie klinów wykonanych z drewna, tworzywa sztucznego lub aluminium.
 6. Po zakończeniu piłowania natychmiast zdjąć ochronniki słuchu i nasłuchiwać sygnałów i okrzyków ostrzegawczych.

Nacięcia wgłębne i wzdłużne oraz dodatkowe nacięcia klina po stronie upadku drzewa mogą być wykonywane tylko przez doświadczonych lub odpowiednio przeszkolonych osób (20).



NIEBEZPIECZEŃSTWO!

Zagrożenie życia w razie uderzenia przez upadające drzewo!

Jeżeli wycofanie się przy opadaniu drzewa jest niemożliwe, może dojść do poważnych obrażeń ciała, a nawet śmierci!

- Do ścinania drzewa można przystąpić dopiero wówczas, gdy zapewniona jest możliwość bezpiecznego wycofania się od upadającego drzewa.



NIEBEZPIECZEŃSTWO!

Zagrożenie życia w razie niekontrolowanego upadku drzewa!

Niekontrolowany upadek drzewa może spowodować poważne obrażenia, a nawet śmierć!

- Aby zapewnić kontrolowany upadek drzewa, pozostawić klin o grubości równej ok. 1/10 średnicy pnia pomiędzy nacięciem po stronie upadku drzewa a cięciem obalającym.
- Nie ścinać drzew, gdy wieje wiatr.

7.2 Okrzesywanie (21)

Okrzesywanie jest to obcinanie gałęzi od ściętego drzewa. Należy uwzględnić następujące czynniki:

- Podczas pracy opierać piłę łańcuchową zębem oporowym o pień drzewa.
- Na początku pozostawić większe gałęzie skierowane w dół, które podpierają drzewo.
- Mniejsze gałęzie odciąć jednym cięciem.
- Systematycznie i kolejno odcinać gałęzie od drzewa (21/a). Najpierw odciąć gałęzie, które utrudniają pracę. Następnie odciąć gałęzie, które powodują naprężenia. Na zakończenie odciąć główną gałąź u podstawy.
- Swobodne gałęzie odcinać od góry (21/b), ale nie od dołu.
- Zwrócić uwagę na naprężone gałęzie i przecinać je od dołu do góry (21/c), aby uniknąć zakleszczenia piły łańcuchowej.

7.3 Przycinanie drzewa na długość (22 – 25)

Przycinanie na długość jest to rozdzielanie ściętego drzewa na części. Należy uwzględnić następujące czynniki:

- Zadbać o stabilną pozycję i równomierne rozłożenie masy ciała na obie stopy. O ile to możliwe, pień powinien być podparty za pomocą gałęzi, belek lub klinów.
- W przypadku pracy na zboczu zawsze stać powyżej pnia drzewa, ponieważ może on się stoczyć (22).
- Piłę łańcuchową prowadzić w taki sposób, aby żadna część ciała nie znalazła się w zasięgu pracy łańcucha tnącego.
- Przyłożyć ząb oporowy bezpośrednio obok krawędzi cięcia i obracać piłę łańcuchową wokół tego punktu. Pod koniec cięcia nie wywierać jakiegokolwiek nacisku.
- Aby zachować pełną kontrolę nad piłą łańcuchową w momencie cięcia, należy zmniejszyć siłę docisku pod koniec cięcia bez zwalniania mocnego chwytu na uchwytych piły łańcuchowej.
- Zwracać uwagę na to, aby łańcuch tnący nie stykał się z podłożem.
- Po zakończeniu cięcia należy odczekać, aż łańcuch tnący zatrzyma się; dopiero potem można go zdemontować.
- Przed rozpoczęciem cięcia następnego drzewa należy zawsze wyłączyć silnik piły łańcuchowej.

Pień drzewa leży całą długością równomiernie na podłożu:

- Przepiłować pień drzewa od góry (23/a), nie wbijając piły w glebę.

Pień drzewa wspiera się o podłoże jednym końcem:

- Aby uniknąć zakleszczenia się piły łańcuchowej i rozszczępienia drewna, należy przepiłować pień drzewa od dołu na 1/3 jego średnicy (24/a), a następnie pozostałą część od góry na wysokości cięcia dolnego (24/b).

Pień drzewa wspiera się o podłoże obydwoima końcami:

Aby uniknąć zakleszczenia się piły łańcuchowej i rozszczępienia drewna, należy przepiłować pień drzewa od góry na 1/3 jego średnicy (25/a), a następnie pozostałą część od dołu na wysokości cięcia górnego (25/b).



NIEBEZPIECZEŃSTWO!

Wystąpienie odrzutu (odbicia) grozi śmiercią!

Odrzut (odbicie) urządzenia może doprowadzić do śmiertelnych obrażeń operatora.

- Należy koniecznie przestrzegać zaleceń, aby uniknąć odrzutu piły!

7.4 Przycinanie drewna na długość

Podczas tej pracy należy dodatkowo przestrzegać następujących zaleceń:

- Stosować odpowiednie zabezpieczenia (koźły do piłowania, kliny, belki).
- Zwracać uwagę na bezpieczne położenie i równomierny rozkład masy ciała.
- Zabezpieczyć okrągłe kłoc drewna przed toczeniem się.
- Łańcuch piły w momencie wprowadzania w cięty materiał powinien być w ruchu. Nigdy nie włączać piły łańcuchowej, gdy jej łańcuch tkwi w materiale.
- Nie dopuścić do przytrzymywania drewna własną nogą lub przez inną osobę.

8 KONSERWACJA I PIELĘGNACJA



OSTRZEŻENIE!

Niebezpieczeństwo odniesienia ran ciętych

Niebezpieczeństwo odniesienia ran ciętych w przypadku kontaktu z ruchomymi częściami o ostrych krawędziach i narzędziami tnącymi.

- Przed przystąpieniem do prac związanych z konserwacją, pielęgnacją i czyszczeniem należy zawsze wyłączyć urządzenie. Wymontować akumulator.
- Podczas wykonywania prac związanych z konserwacją, pielęgnacją i czyszczeniem należy zawsze nosić rękawice ochronne.

Piła łańcuchowa spełnia wymagania wszystkich odnośnych norm bezpieczeństwa. Naprawy mogą być wykonywane wyłącznie przez wykwalifikowanych specjalistów z wykorzystaniem wyłącznie oryginalnych części zamiennych.

- Po każdym użyciu piły łańcuchowej należy sprawdzić pod kątem uszkodzeń i w razie potrzeby wymienić uszkodzone części.

- Nie narażać urządzenia na działanie wilgoci lub wpływu wilgoci z otoczenia. Części z tworzywa sztucznego czyścić ściereczką, nie używając przy tym środków do czyszczenia ani rozpuszczalników.
- Wyczyścić szczelinę powietrza chłodzącego, jeśli jest zatkana.
- Nie spryskiwać piły łańcuchowej wodą i nie używać myjki wysokociśnieniowej.
- Używać tylko części zamiennych zalecanych przez producenta.

8.1 Kontrola naprężenia łańcucha

Często kontrolować naprężenie łańcucha, ponieważ nowe łańcuchy tnące mają tendencję do wydłużania się.

Przy temperaturze roboczej łańcuch tnący wydłuża się i zwisa.



WSKAZÓWKA

Łańcuch tnący jest prawidłowo naprężony, jeżeli:

- przylega do dolnej części prowadnicy i można go przeciągnąć ręką
- na środku prowadnicy można go podnieść o 3 – 4 mm



OSTROŻNIE!

Ryzyko odniesienia obrażeń wskutek odskoczenia łańcucha tnącego!

Niewystarczająco naprężony łańcuch tnący może odskoczyć podczas pracy i spowodować obrażenia.

- Należy często kontrolować naprężenie łańcucha. Naprężenie łańcucha jest zbyt małe, gdy ogniwa napędowe wystają z rowka w dolnej części prowadnicy.
- Jeśli naprężenie łańcucha jest zbyt małe, naprężyć go zgodnie z instrukcjami.

8.2 Ostrzenie łańcucha tnącego (26)



NIEBEZPIECZEŃSTWO!

Wystąpienie odrzutu (odbicia) grozi śmiercią!

Odrzut (odbicie) piły łańcuchowej może doprowadzić do śmiertelnych obrażeń operatora.

- Należy zawsze prawidłowo ostrzyć łańcuch tnący!



WSKAZÓWKA

Niedoświadczonym użytkownikom pił łańcuchowych zaleca się poproszenie o naostrzenie łańcucha tnącego specjalisty w punkcie serwisowym.

Ze względów bezpieczeństwa i wydajności łańcuch tnący musi być zawsze dobrze naostrzony. Ostrzenie jest konieczne, jeśli:

- trociny są drobne jak pył.
- Do cięcia potrzebna jest duża siła.
- Cięcie nie jest proste.
- Drgania są coraz większe.

Jeśli ostrzenie zostanie powierzony wyszkolonemu pracownikowi obsługi klienta, może ono zostać przeprowadzone przy pomocy odpowiednich narzędzi, których użycie gwarantuje minimalne starcie materiału oraz równomierne naostrzenie wszystkich zębów.

Samodzielne ostrzenie łańcucha tnącego jest możliwe za pomocą specjalnego pilnika okrągłego, którego średnica jest dopasowana do rodzaju łańcucha (patrz *Rozdział 8.6 "Tabela dot. konserwacji łańcucha"*, strona 226). Uniknięcie uszkodzeń zębów wymaga zręczności i doświadczenia.

Ostrzenie łańcucha tnącego:

1. Wyłączyć piłę łańcuchową i wyciągnąć akumulator.
2. Zwolnić blokadę łańcucha.
3. Dobrze zamocować prowadnicę z zamontowanym łańcuchem tnącym w odpowiednim imadle, zwracając uwagę, aby łańcuch tnący mógł się swobodnie przesuwac.
4. Jeżeli łańcuch tnący jest luźny, należy go naciągnąć.
5. Pilnik należy zamontować w odpowiedniej prowadnicy i następnie wprowadzić do wgłębienia zęba, uzyskując przy tym równe nachylenie odpowiadające profilowi zęba.
6. Wykonać tylko jedno pociągnięcie pilnikiem, oprócz pociągnięcia do przodu. Krok ten należy powtórzyć na wszystkich zębach z tym samym nastawieniem (w prawo lub w lewo).
7. Odwrócić pozycję prowadnicy w imadle i powtórzyć czynność roboczą na pozostałych zębach.
8. Sprawdzić, czy ząb graniczny nie wystaje poza górną połowę przyrządu kontrolnego, i odpiłować ewentualną wystającą część przy pomocy płaskiego pilnika oraz zaokrąglić profil.

9. Po naostrzeniu usunąć wszystkie opiłki i pył oraz nasmarować łańcuch tnący w kąpiel olejowej.

Łańcuch należy wymienić, jeśli:

- długość zębów jest mniejsza niż 5 mm;
- zostało przekroczone oznaczenie na zębach elementów tnących: o ile występuje;
- Luz ogniw na nitach łańcucha jest zbyt duży.

8.3 Czyszczenie wnętrza koła łańcuchowego

Po każdym użyciu dokładnie czyścić piłę łańcuchową.

1. Wyciągnąć akumulator i odłożyć łańcuch tnący na stabilnym podkładzie.
2. Odkręcić osłonę koła zębatego łańcucha.
3. Oczyszczyć wnętrze odpowiednim pędzelkiem.
4. Zdjąć łańcuch tnący i wyjąć prowadnicę.
5. Oczyszczyć rowek prowadnicy i otwór wlotowy oleju.

8.4 Przemontowanie uchwytu szybko mocującego (27)

1. Zdjąć prowadnicę (27/1): odkręcić śrubę (27/2) i oddzielić blaszkę adaptera hakiem mocującym (27/3) od prowadnicy.
2. Odwrócić prowadnicę wokół osi podłużnej.
3. Założyć blaszkę adaptera hakiem mocującym ponownie na prowadnicę i przymocować wkrętem z rowkiem krzyżowym.
4. Ponownie zamontować prowadnicę (patrz *Rozdział 4.1 "Montaż prowadnicy szynowej (02, 03)", strona 217*).

8.5 Kontrola, odwracanie i smarowanie prowadnicy (28, 29)

Sprawdzenie prowadnicy:

Regularnie kontrolować prowadnicę pod kątem uszkodzeń. W razie potrzeby usunąć zadziory (28/1), tzn. spiłować pod kątem 45° (28/2).

Odwracanie prowadnicy

Aby uniknąć jednostronnego zużycia, prowadnicę należy obracać po każdym ostrzeniu i każdej wymianie łańcucha.

1. Przemontować urządzenie szybko mocujące na prowadnicę (patrz *Rozdział 8.4 "Przemontowanie uchwytu szybko mocującego (27)", strona 226*).
2. Odwrócić prowadnicę.

Smarowanie prowadnicy:

1. Dokładnie oczyścić rowek prowadnicy (28/3) i otwory wlotowe oleju (28/4).
2. Dokładnie oczyścić otwór smarowy (29/1) z obu stron.
3. Za pomocą praski smarowej (29/2) kolejno włożyć z obu stron taką ilość smaru, aż będzie równomiernie wypływał na wierzchołkach koła gwiazdowego. Przez cały czas obracać przy tym koło gwiazdowe.

8.6 Tabela dot. konserwacji łańcucha



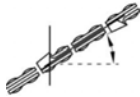


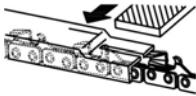

OSTRZEŻENIE!

Niebezpieczeństwo ciężkich obrażeń.

Jeżeli na piłę łańcuchową znajduje się niedopuszczony typ łańcucha lub prowadnicy, może dojść do poważnych obrażeń.

- Stosować wyłącznie dopuszczone łańcuchy tnące i prowadnice.

Łańcuch tnący (prowadnica)	Średnica pilnika	Kąt głowicy	Kąt podcięcia	Kąt pochylenia głowicy (55°)	Wymiar głębokości
		Kąt obrotu narzędzia	Kąt pochylenia narzędzia	Kąt boczny	

Łańcuch tnący (prowadnica)	Średnica pilnika	Kąt głowicy	Kąt podcięcia	Kąt pochylenia głowicy (55°)	Wymiar głębokości
					
90PX040X (104MLEA041)	4,5 mm	30°	0°	75°	0,025"
91P045X (120SDEA041)	5/32"	30°	0°	85°	0,025"
91PX052X (140SDEA041)	5/32"	30°	0°	85°	0,025"
 <p>Wymiar głębokości</p>				 <p>Pilnik</p>	

9 TRANSPORT



OSTRZEŻENIE!

Śmiertelne niebezpieczeństwo i niebezpieczeństwo najcięższych obrażeń.

Uszkodzona piła łańcuchowa może podczas transportu doprowadzić do najcięższych obrażeń, a nawet śmierci.

- Noszenie bądź transportowanie piły łańcuchowej, której łańcuch jest w ruchu, jest bezwzględnie zabronione.
- Prze transportem wykonać wyżej wymienione czynności.

Przed transportem wykonać następujące czynności:

1. Wyłączyć piłę łańcuchową i wyciągnąć akumulator.
2. Założyć osłonę łańcucha.
3. Przenosić piłę łańcuchową wyłącznie za uchwyt pałkowy. Prowadnica i łańcuch tnący powinny być zwrócone do tyłu.
4. W pojazdach: Zabezpieczyć piłę łańcuchową przed przewróceniem, uszkodzeniem i wyciekem oleju łańcuchowego.

10 PRZECHOWYWANIE

Po każdym użyciu dokładnie oczyścić piłę łańcuchową. Przechowywać w suchym, zamkniętym pomieszczeniu niedostępnym dla dzieci.

W przypadku przerw w eksploatacji trwających dłużej niż 30 dni wykonać następujące czynności:

- Wyłączyć piłę łańcuchową i wyciągnąć akumulator.
- Opróżnić zbiornik oleju do smarowania łańcucha.
- Zdjąć łańcuch tnący i prowadnicę, oczyścić i spryskać olejem antykorozyjnym.
- Dokładnie oczyścić piłę łańcuchową i przechowywać w suchym pomieszczeniu.

UWAGA!

Niebezpieczeństwo uszkodzenia łańcucha tnącego

Zaschnięty/przyklejony olej do smarowania łańcucha może przy dłuższym przechowywaniu doprowadzić do uszkodzenia części, przez które olej przepływa, lub pompy olejowej.

- Przed wyłączeniem piły łańcuchowej z użytku na dłuższy czas zawsze usunąć olej.

11 UTYLIZACJA

Wskazówki dotyczące ustawy o użytym sprzęcie elektrycznym i elektronicznym (ElektroG)



- Zużyte urządzenia elektryczne i elektroniczne nie mogą być utylizowane z odpadami z gospodarstwa domowego, lecz należy przekazać je do osobnej zbiórki lub utylizacji.
- Zużyte baterie lub akumulatory, które nie są na stałe wbudowane w użytym urządzeniu, należy wyciągnąć przed oddaniem urządzenia! Ich utylizacja jest regulowana przez ustawę o użytych bateriach.
- Właściciele lub użytkownicy urządzeń elektrycznych i elektronicznych są prawnie zobowiązani do ich oddania po zużyciu.
- Użytkownik końcowy odpowiada za usunięcie danych osobowych z utylizowanego urządzenia!

Symbol przekreślonego pojemnika na odpady oznacza, że użyte urządzenia elektryczne i elektroniczne nie mogą być utylizowane razem z odpadami z gospodarstwa domowego.

Zużyte urządzenia elektryczne i elektroniczne można nieodpłatnie oddać w następujących punktach zbiórki:

- publiczne punkty utylizacji lub zbiórki odpadów (np. komunalne punkty składowania odpadów);
- punkty sprzedaży urządzeń elektrycznych (stacjonarne i online), o ile sprzedawcy są zobowiązani do odbioru lub oferują tę usługę dobrowolnie.

Wszystkie powyższe zasady obowiązują wyłącznie w odniesieniu do urządzeń sprzedawanych i instalowanych na terenie Unii Europejskiej i objętych dyrektywą 2012/19/UE. W krajach nienależących do Unii Europejskiej obowiązywać mogą inne przepisy dotyczące utylizacji urządzeń elektrycznych i elektronicznych.

Wskazówki dotyczące ustawy o użytych bateriach (BattG)



- Zużyte baterie i akumulatory nie mogą być utylizowane z odpadami z gospodarstwa domowego, lecz należy przekazać je do osobnej zbiórki lub utylizacji.
- Informacje na temat bezpiecznego wyciągnięcia baterii lub akumulatorów z urządzenia

elektrycznego oraz informacje na temat ich typu lub systemu chemicznego są zawarte w odpowiedniej instrukcji obsługi lub montażu.

- Właściciele lub użytkownicy baterii i akumulatorów są prawnie zobowiązani do ich oddania po zużyciu. Zwrot ogranicza się do przekazania standardowych ilości występujących w gospodarstwach domowych.

Zużyte baterie mogą zawierać szkodliwe substancje lub metale ciężkie, które mogą powodować poważne szkody dla środowiska naturalnego i zdrowia. Recykling użytych baterii i wykorzystanie zawartych w nich zasobów przyczynia się do ochrony tych obu ważnych dóbr.

Symbol przekreślonego pojemnika na odpady oznacza, że użyte baterie i akumulatory nie mogą być utylizowane razem z odpadami z gospodarstwa domowego.

Jeżeli pod symbolem pojemnika na odpady znajdują się dodatkowo oznaczenia Hg, Cd lub Pb, oznacza to:

- Hg: Bateria zawiera więcej niż 0,0005% rtęci
- Cd: Bateria zawiera więcej niż 0,002% kadmu
- Pb: Bateria zawiera więcej niż 0,004% ołowiu

Zużyte akumulatory i baterie można nieodpłatnie oddać w następujących punktach zbiórki:

- publiczne punkty utylizacji lub zbiórki odpadów (np. komunalne punkty składowania odpadów);
- punkty sprzedaży baterii i akumulatorów;
- punkty odbioru użytych akumulatorów i baterii;
- punkt odbioru producenta (jeżeli nie należy on do systemu odbioru użytych akumulatorów i baterii).

Wszystkie powyższe zasady obowiązują wyłącznie w odniesieniu do akumulatorów i baterii sprzedawanych na terenie Unii Europejskiej i objętych dyrektywą 2006/66/WE. W krajach nienależących do Unii Europejskiej obowiązywać mogą inne przepisy dotyczące utylizacji akumulatorów i baterii.

12 OBSŁUGA KLIENTA/SERWIS

Wszelkie pytania dotyczące gwarancji, naprawy lub części zamiennych należy kierować do najbliższego punktu serwisowego AL-KO. Można go znaleźć w następującej witrynie internetowej: www.al-ko.com/service-contacts

13 DANE TECHNICZNE

Piła łańcuchowa	CS 4235
Nr art.	113616
Prędkość biegu jałowego	15 – 20 m/s
Prędkość robocza	7 – 20 m/s
Podział koła łańcuchowego	3/8"
Blokada łańcucha	Tak (elektryczna, PCB i drążek hamulca)
Czas wybiegu łańcucha (DIN EN 60745-2-13 – 19.107)	maks. 0,15 s
Czas wybiegu łańcucha (DIN EN 50144-2-13:2001 – 18.104)	maks. 2 s
Aktywacja łańcucha	podwójna
Pojemność zbiornika oleju łańcucha	250 ml
Masa z prowadnicą i łańcuchem tnącym	3,80 kg
Masa bez prowadnicy i łańcucha tnącego	3,15 kg
Zabezpieczenie przed przeciążeniem	Nie
Poziom mocy akustycznej LwA (DIN EN ISO 3744)	108 dB(A)
Poziom ciśnienia akustycznego LpA	88 dB(A) K = 3,0 dB(A)
Poziom drgań (DIN EN 28662-1)*	2,5 m/s ² K = 1,5 m/s ²

Łańcuch piły	90PX040X	91PX045X	91PX052X
Grubość elementów napędowych	1,1 mm	1,27 mm	1,27 mm

Szyna prowadząca	104MLEA041	120SDEA041	140SDEA041
Długość prowadnicy	10" / 25 cm	12" / 30 cm	14" / 35 cm
Długość cięcia	17 cm	22 cm	27 cm

* Uwagi:

- Podana wartość emisji drgań została zmierzona zgodnie ze znormalizowaną metodą badań i może być wykorzystana do porównania jednego narzędzia elektrycznego z innym.
- Podaną wartość emisji drgań można również wykorzystać do wstępnej oceny poziomu narażenia (na wibracje).
- Podczas rzeczywistego użytkowania narzędzia elektrycznego wartość emisji drgań może różnić się od podanej wartości, w zależności od sposobu stosowania narzędzia elektrycznego.
- Starać się maksymalnie ograniczyć poziom narażenia na wibracje. Przykładowe działania ograniczające narażenie na wibracje obejmują używanie rękawic podczas stosowania narzędzia i ograniczanie czasu pracy. Należy przy tym uwzględnić wszystkie części cyklu pracy (np. czas, w którym urządzenie jest wyłączone, a także czas, w którym urządzenie jest wprawdzie włączone, ale działa bez obciążenia).

Akumulator	127390
Napięcie znamionowe	36 V (maks. 42 V)
Pojemność znamionowa	7,5 Ah
Czas ładowania	ok. 150 min
Ładowarka	127391
Napięcie sieciowe	230 V (AC)
Częstotliwość sieciowa	50 Hz
Napięcie wyjściowe	42 V (DC)
Zakres temperatur stosowania	0 °C – +40 °C

14 POMOC W PRZYPADKU USTEREK



OSTROŻNIE!

Niebezpieczeństwo skaleczenia

Poruszające się części urządzenia o ostrych krawędziach mogą spowodować obrażenia.

- Podczas wykonywania czynności związanych z konserwacją, pielęgnacją i czyszczeniem zawsze nosić rękawice ochronne.
- Wyłączyć urządzenie i wyjąć akumulator.

Usterka	Przyczyna	Usuwanie
Silnik nie działa.	Brak napięcia akumulatora.	Zlecić specjalście-elektrykowi kontrolę zasilania energią elektryczną.
	Zabezpieczenie przed przeciążeniem wyłączyło pompę.	Zaczekać, aż zabezpieczenie przed przeciążeniem przywróci zasilanie elektryczne.
	Blokada łańcucha włączona.	Zwolnić blokadę łańcucha.
Szyna prowadząca i łańcuch tnący mocno się nagrzewają. Dymienie.	Łańcuch tnący jest zbyt mocno naprężony.	Zwolnić naprężenie łańcucha.
	Zbiornik oleju jest pusty.	Uzupełnić olej do smarowania łańcucha. Sprawdzić zbiornik oleju pod kątem uszkodzeń
	Otwór wlewu oleju i/lub rowek szyny prowadzącej są zabrudzone.	Wyczyścić otwór wlewu oleju i/lub rowek szyny prowadzącej.
Silnik pracuje, ale łańcuch tnący się nie porusza.	Łańcuch tnący jest zbyt mocno naprężony.	Zwolnić naprężenie łańcucha.
	Błąd urządzenia	Skontaktuj się z serwisem AL-KO.
Zamiast wiórów wyrzucany jest tylko drewniany pył. Piłę łańcuchową należy przeciskać przez drewno.	Łańcuch tnący jest tępy.	Naostrzyć łańcuch tnący lub skontaktować się z serwisem AL-KO.
Urządzenie wibruje w nietypowy sposób.	Błąd urządzenia	Skontaktuj się z serwisem AL-KO.

**WSKAZÓWKA**

W przypadku zakłóceń, które nie zostały wymienione w tej tabeli, lub takich, których nie można usunąć we własnym zakresie, należy skontaktować się z naszym działem obsługi klienta.

15 GWARANCJA

Ewentualne wady materiałowe lub produkcyjne w urządzeniu usuwamy przed upływem ustawowego okresu przedawnienia roszczeń z tytułu rękojmi za wady fizyczne, dokonując wedle naszego uznania naprawy lub wymiany produktu. Okres przedawnienia ustalany jest zgodnie z prawem obowiązującym w kraju, w którym produkt został zakupiony.

Gwarancja obowiązuje tylko w przypadku:

- zastosowania się do treści niniejszej instrukcji obsługi
- prawidłowego postępowania,
- stosowania oryginalnych części zamiennych.

Gwarancja wygasa w przypadku:

- samodzielnych prób naprawy,
- samodzielnych zmian technicznych,
- zastosowania niezgodnie z przeznaczeniem.

Gwarancja nie obejmuje:

- uszkodzeń lakieru spowodowanych zwykłym zużyciem
- części zużywalnych, oznaczonych na wykazie części zamiennych ramką [xxxxxx (x)].

Okres gwarancji rozpoczyna się od momentu nabycia przez pierwszego użytkownika końcowego. Decydujące znaczenie ma tutaj data dokumentu zakupu. Należy zwrócić się do dystrybutora lub najbliższego autoryzowanego punktu serwisowego, przedstawiając niniejszą deklarację gwarancyjną oraz dowód zakupu. Niniejsza deklaracja nie narusza ustawowych roszczeń nabywcy w stosunku do sprzedawcy z tytułu wad.

16 TŁUMACZENIE ORYGINALNEJ DEKLARACJI ZGODNOŚCI WE

Niniejszym oświadczamy, że produkt we wprowadzonej przez nas na rynek wersji spełnia wymagania zharmonizowanych dyrektyw UE, standardów bezpieczeństwa UE oraz standardów obowiązujących dla danego produktu.

Produkt

Akumulatorowa piła łańcuchowa

Producent

AL-KO Geräte GmbH
Ichenhauser Str. 14
89359 Kötz
Niemcy

Osoba sporządzająca dokumentację

Andreas Hedrich
Ichenhauser Str. 14
89359 Kötz
Niemcy

Numer seryjny

G4013022

Typ

CS 4235

Dyrektywy UE

2006/42/WE
2014/30/UE

Normy zharmonizowane

EN 60745-1:2009+A11:2010
EN 60745-2-13:2009+A1:2010
EN 55014-1:2006+A1:2009+A2:2011
EN 55014-2:2015

Poziom mocy akustycznej

EN ISO 3744

2000/14/WE

2011/65/UE

zmierzony / gwarantowany

103,3 dB(A) / 108 dB(A)

Ocena zgodności

2000/14/WE Załącznik V

Homologacja typu WE

M6A-17 12-47028

Jednostka notyfikowana (2000/14/WE)

TÜV SÜD Product Service GmbH
Ridlerstraße 65
80339 München
Niemcy
Nr 0123

Kötz, 2017-12-01 r.



Dr. Wolfgang Hergeth
Managing Director

PŘEKLAD ORIGINÁLNÍHO NÁVODU K POUŽITÍ

Obsah



1	K tomuto návodu k použití	233	4	Montáž.....	242
1.1	Symbole na titulní straně	233	4.1	Montáž vodicí lišty (02, 03).....	242
1.2	Vysvětlení symbolů a signálních slov	233	4.2	Montáž řetězu pily (02, 03).....	242
2	Popis výrobku	233	4.3	Vypnutí řetězu pily (04, 05).....	242
2.1	Použití v souladu s určeným účelem	233	5	Uvedení do provozu	242
2.2	Možné předvídatelné chybné použití	234	5.1	Nabíjení akumulátoru (06, 07)	243
2.3	Zbytková rizika	234	5.2	Doplňte olej na pilový řetěz (08)	243
2.4	Bezpečnostní a ochranná zařízení.....	234	5.3	Funkční test řetězové brzdy	243
2.4.1	Ochrana při zapojení	234	5.3.1	Zkouška řetězové brzdy u vypnu- tého motoru (09)	244
2.4.2	Řetězová brzda/třmen řetězové brzdy.....	234	5.3.2	Zkouška řetězové brzdy u zapnu- tého motoru (09)	244
2.4.3	Ochrana proti přetížení.....	234	6	Obsluha	244
2.5	Symbole na stroji.....	234	6.1	Zkontrolujte stav oleje pilového řetě- zu.....	244
2.6	Součásti dodávky	235	6.2	Přiložení systému akumulátoru na opasek (10) až (13)	245
2.7	Přehled výrobku (01).....	235	6.3	Vložení/vytažení akumulátoru (14).....	245
3	Bezpečnostní pokyny.....	236	6.4	Připojení elektrického napájení (15, 16)	245
3.1	Všeobecné bezpečnostní pokyny pro elektrické nářadí	236	6.5	Zapnutí a vypnutí motoru (17)	245
3.1.1	Bezpečnost na pracovišti.....	236	6.6	Otestujte řetězovou brzdou	245
3.1.2	Bezpečnost elektrických součástí	236	6.7	Zvýšení/snížení rychlosti pilového ře- tězu [funkce Eco-Mode/Power-Mode] (18)	245
3.1.3	Bezpečnost osob	236	6.8	Kontrola stavu nabití akumulátoru „Motion Detection“ (07).....	245
3.1.4	Zacházení s elektrickým nářadím a jeho použití	237	7	Chování při práci a pracovní technika	246
3.1.5	Použití a zacházení s akumuláto- rovým nářadím.....	237	7.1	Kácení stromů (19, 20).....	246
3.1.6	Servis.....	237	7.2	Odvětvování (21)	247
3.2	Bezpečnostní pokyny pro řetězové pily.....	238	7.3	Zkracování kmenu (22–25).....	247
3.3	Příčiny a předcházení zpětného rázu	238	7.4	Zkracování řeziva	248
3.4	Bezpečnostní pokyny k akumulátoru	239	8	Údržba a péče	248
3.5	Bezpečnostní pokyny k nabíječce	239	8.1	Kontrola napnutí řetězu	248
3.6	Bezpečnostní upozornění pro práci ...	240	8.2	Broušení pilového řetězu (26)	249
3.6.1	Obsluha	240	8.3	Čištění vnitřku řetězového kola	249
3.6.2	Provozní doba	240	8.4	Přestavení rychloupínacího zařízení (27)	249
3.6.3	Zatížení vibracemi	240			
3.6.4	Zatížení hlukem	241			
3.6.5	Práce s řetězovou pilou	241			

8.5	Kontrola, obrácení a mazání vodicí lišty (28, 29).....	250
8.6	Tabulka údržby řetězu.....	250
9	Přeprava.....	251
10	Skladování.....	251
11	Likvidace.....	251
12	Zákaznický servis/servis.....	252
13	Technické údaje.....	253
14	Pomoc při poruchách.....	254
15	Záruka.....	255
16	Prohlášení o shodě EC.....	255

1 K TOMUTO NÁVODU K POUŽITÍ

- U německé verze se jedná o originální návod k použití. Všechny ostatní jazykové verze jsou překlady originálního návodu k použití.
- Před uvedením do provozu si bezpodmínečně pečlivě přečtěte tento návod k použití. To je předpokladem pro bezpečné práce a bezproblémové manipulace.
- Uchovávejte tento návod vždy tak, abyste si jej mohli přečíst, když budete potřebovat informace o stroji.
- Předávejte dalším osobám pouze výrobek s tímto návodem k použití.
- Přečtěte a dodržujte bezpečnostní pokyny a varování uvedená v tomto návodu.

1.1 Symboly na titulní straně

Symbol	Význam
	Symbol pro návod k použití
	Symbol pro přístroj s akumulátorem Li-Ion

1.2 Vysvětlení symbolů a signálních slov



NEBEZPEČÍ!

Označuje bezprostředně hrozící nebezpečnou situaci, která – pokud se jí nevyhnete – má za následek smrt nebo vážné zranění.



VÝSTRAHA!

Označuje možnou nebezpečnou situaci, která – pokud se jí nevyhnete – může mít za následek smrt nebo vážné zranění.



OPATRNĚ!

Označuje možnou nebezpečnou situaci, která by mohla mít za následek menší nebo středně těžké zranění, pokud se jí nevyhnete.

POZOR!

Označuje situaci, která by mohla mít za následek věcné škody, pokud se jí nevyhnete.



UPOZORNĚNÍ

Speciální pokyny pro lepší srozumitelnost a manipulaci.

2 POPIS VÝROBKU

Tento Návod k použití popisuje ruční elektrickou řetězovou pilu poháněnou akumulátorem.

2.1 Použití v souladu s určeným účelem

Elektrická řetězová pila je konstruována výhradně pro použití v domácnosti, na zahradě a při hobby. V této oblasti lze řetězovou pilu použít pro lehké práce se dřevem, např. pro:

- řezání dřeva
- prořezávání živých plotů
- řezání palivového dříví

Akumulátorová řetězová pila se může vzhledem k elektrickému pohonu používat nejen venku, ale také v uzavřených prostorách k řezání dřeva. Jižní používání než zde popsané je v rozporu s určeným účelem.

Akumulátorová řetězová pila se smí používat pouze s následujícími součástmi:

- Systém akumulátorů na opasek BTA 42 – obj.č. 127442
- Lithium-iontový akumulátor – obj. číslo 127390
- Nabíječka – C150 Li, obj. č. 127391

Tento přístroj je určen výhradně jen k použití v soukromém sektoru. Jakékoliv jiné používání a dále nepovolené přestavby a dodatečné montáže budou považovány za použití k jinému než určenému účelu a mají za následek zánik záruky, dále ztrátu konformity (značka CE) a odmítnutí jaké-

koli odpovědnosti za škody způsobené uživateli nebo třetí straně ze strany výrobce.



OPATRNĚ!

Nebezpečí zranění kvůli použití v rozporu s určením!

Pokud se řetězovou pilou řeže dříví nebo jiné materiály, v kterých jsou cizí tělesa, může to mít za následek zranění.

- Řetězová pila se používá k lehkým řezným pracím.
- Před řezáním zkontrolujte dřevo, zda neobsahuje cizí tělesa, např. hřebíky, šrouby, kování.

2.2 Možné předvídatelné chybné použití

- Neřežte větve, které se nachází přímo nebo v ostrém úhlu nad uživatelem nebo jinými osobami.
- K mazání pilového řetězu nepoužívejte starý nebo minerální olej.
- Přístroj neprovozujte v prostředí ohroženém výbuchem.

2.3 Zbytková rizika

I při řádném používání přístroje ke stanovenému účelu se může vyskytnout zbytkové riziko, které nelze vyloučit. Kvůli druhu a konstrukci přístroje nelze vyloučit následující nebezpečí:

- Kontakt s odkrytými zuby řetězu (nebezpečí pořezání).
- Přístup k otáčejícímu se řetězu (nebezpečí pořezání).
- Náhlý a neočekávaný pohyb lišty řetězové pily (nebezpečí pořezání).
- Uvolnění dílů řetězu (pořezání / nebezpečí poranění).
- Uvolnění částí zpracovávaného dřeva.
- Ohrožení sluchu při práci bez ochrany sluchu.

2.4 Bezpečnostní a ochranná zařízení



VÝSTRAHA!

Nebezpečí těžkého poranění při manipulaci s bezpečnostními a ochrannými zařízeními

Kvůli manipulacím s bezpečnostními a ochrannými zařízeními může při práci s řetězovou pilou dojít k těžkým zraněním.

- Bezpečnostní a ochranná zařízení nikdy nevyřazujte z provozu!
- Pracujte s řetězovou pilou jen pak, když všechna bezpečnostní a ochranná zařízení správně fungují.

2.4.1 Ochrana při zapojení

Pokud obsluha přidá několikrát za sebou prudce plyn, řetězová pila se na několik sekund vypne, aby se chránila elektronika a řetězová pila. V tomto případě čkejte, dokud se pila nedá opět zapnout.

2.4.2 Řetězová brzda/třmen řetězové brzdy

Řetězová pila má ruční řetězovou brzdu, která se spustí např. při zpětném rázu (kickback) pomocí třmenu řetězové brzdy. Při inicializaci řetězové brzdy se náhle zastaví pilový řetěz a motor.

2.4.3 Ochrana proti přetížení

Řetězová pila je vybavena ochranným vypínačem motoru, který přístroj v případě přetížení vypne.

Po krátkém ochlazení je možné řetězovou pilu opět zapnout.

2.5 Symboly na stroji

Symbol	Význam
	Zvláštní opatrnost při manipulaci!
	Nebezpečí zpětného rázu!
	Řetězovou pilu nadržte jen jednou rukou!
	Nepoužívejte při dešti! Chraňte před vlhkostí!

Symbol	Význam
	Noste ochrannou helmu, protihluková sluchátka a ochranné brýle!
	Nosit ochranné rukavice!
	Noste pevnou obuv!
	Před uvedením do provozu si přečtěte návod k použití!
	Řetězovou pilu vždy držte oběma rukama!

2.6 Součásti dodávky

Akumulátorová řetězová pila je určena pro provoz s lithium-iontovým akumulátorem PowerFlex (č. výr. 127390). Pro nabití akumulátoru je zapotřebí nabíječka pro akumulátory PowerFlex (č. výrobku 127391).

POZOR!

Nebezpečí poškození stroje a akumulátoru

Je-li stroj provozován s nevhodným akumulátorem, může dojít k poškození stroje a akumulátoru.

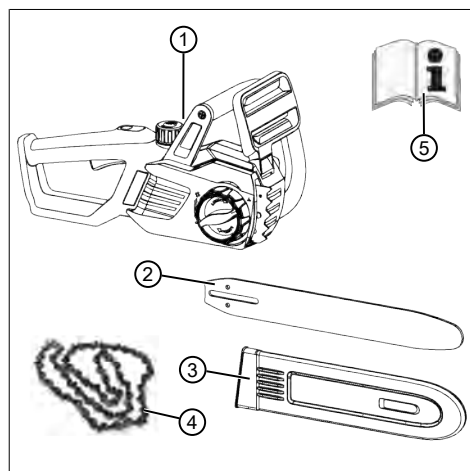
- Stroj vždy provozujte jen s předepsaným akumulátorem.



UPOZORNĚNÍ

Akumulátor, nabíječka a opasek nejsou součástí dodávky a musí se zakoupit zvlášť.

Po vybalení zkontrolujte, zda byly dodány všechny konstrukční díly.



Č.	Součást
1	Akumulátorová řetězová pila
2	Vodící lišta
3	Ochrana řetězu
4	Řetěz
5	Návod k použití

2.7 Přehled výrobku (01)

Č.	Součást
1	Ochrana řetězu
2	Vodící lišta
3	Řetěz
4	Zachycovací zub
5	Třmen řetězové brzdy
6	Oblouková rukojeť
7	Uzávěr olejové nádrže řetězu
8	Ovládací panel Eco-Mode/Power-Mode
9	Zadní rukojeť
10	Páčka plynu
11	Blokovací tlačítko pro plynovou páčku
12	Průhledítko olejové nádrže řetězu

Č.	Součást
13	Zásuvka pro spojovací kabel akumulátoru
14	Kryt řetězového ozubeného kola
15	Rychloupínací zařízení s centrálním uzávěrem a otočným věncem
16	Akumulátor*
17	Nabíječka*
18	Systém akumulátoru na opasek se spojovacím kabelem*

*: Není obsaženo v rozsahu dodávky, avšak lze objednat pod následujícími objednávacími čísly:

- Systém akumulátorů na opasek BTA 42 – obj.č. 127442
- Lithium-iontový akumulátor – obj. číslo 127390
- Nabíječka – C150 Li – obj. č. 127391

3 BEZPEČNOSTNÍ POKYNY

3.1 Všeobecné bezpečnostní pokyny pro elektrické nářadí



VÝSTRAHA!

Přečtěte si všechny bezpečnostní upozornění a pokyny.

Nedbalost při dodržování bezpečnostních upozornění a pokynů může způsobit úder elektrickým proudem, požár a/ nebo těžká zranění.

- Všechny bezpečnostní upozornění a pokyny si uložte pro pozdější použití.

V bezpečnostních pokynech používaný pojem „elektrické nářadí“ se vztahuje k síťově napájenému elektrickému nářadí (se síťovým kabelem) nebo akumulátorem poháněnému elektrickému nářadí (bez síťového kabelu).

3.1.1 Bezpečnost na pracovišti

- **Udržujte své pracoviště čisté a dobře osvětlené.** Nepořádek nebo neosvětlené oblasti pracoviště mohou vést k nehodám.
- **Nepracujte s elektrickým nářadím ve výbušném prostředí, kde se nacházejí hořlavé kapaliny, plyny nebo prach.** Elektrické nářadí vytváří jiskry, které mohou zapálit prach nebo výpary.

- **Během používání elektrického nářadí zabraňte v přístupu dětem a jiným osobám.** Při rozptylování můžete ztratit kontrolu nad elektrickým nářadím.

3.1.2 Bezpečnost elektrických součástí

- **Přípojná zástrčka elektrického nářadí musí být vhodná pro danou zásuvku. Žádným způsobem neupravujte zástrčku. Společně s uzemněným elektrickým nářadím nepoužívejte žádné adaptéry zástrček nebo rozdvojků.** Nezměněné zástrčky a k nim vhodné zásuvky snižují nebezpečí úderu elektrickým proudem.
- **Vyvarujte se kontaktu těla s uzemněnými povrchy, jako jsou potrubí, topení, sporáky a chladničky.** Je-li Vaše tělo uzemněno, zvětšuje se nebezpečí v důsledku zásahu elektrickým proudem.
- **Nevystavujte elektrické nářadí dešti nebo mokru.** Vniknutí vody do elektrického nářadí zvyšuje nebezpečí elektrického úderu.
- **Nikdy kabel nepoužívejte nepřiměřeným způsobem, k přenášení nebo zavěšování elektrického nářadí nebo k vytahování zástrčky ze zásuvky.** Chraňte kabel před horkem, olejem, ostrými hranami nebo pohyblivými částmi přístroje. Poškozené nebo zamotané kabely zvyšují nebezpečí úderu elektrickým proudem.
- **Pokud pracujete s elektrickým nářadím na volném prostranství, používejte pouze prodlužovací kabel vhodný rovněž do volné přírody.** Použití prodlužovacího kabelu vhodného do volné přírody snižuje riziko úrazu elektrickým proudem.
- **Jestliže se nelze vyhnout použití elektrického nářadí ve vlhkém prostředí, použijte proudový chránič.** Použití proudového chrániče snižuje riziko úrazu elektrickým proudem.

3.1.3 Bezpečnost osob

- **Buďte pozorní, dbejte na to, co děláte, a používejte elektrické nářadí rozumně. Nepracujte s elektrickým nářadím, pokud jste unavení či nesoustředění, nebo pokud jste pod vlivem drog, alkoholu nebo medikamentů.** Okamžik nepozornosti při užívání elektrického nářadí může mít za následek vážná zranění.
- **Noste osobní ochranné pomůcky a vždy ochranné brýle.** Nošení ochranných pomůcek, jako jsou protiprachová maska, neklu-

zavá bezpečnostní obuv, helma nebo protihluková sluchátka, podle druhu a použití elektrického nářadí, snižuje nebezpečí zranění.

- **Vyvarujte se neúmyslného uvedení do provozu. Ujistěte se, že je elektrické nářadí vypnuté, než je připojíte do sítě nebo zapojíte akumulátor, před jeho uchopením a přenášením.** Pokud máte při nesení elektrického nářadí prst na jeho spínači nebo zapnuté elektrické nářadí připojujete k napájení, může to vést k nehodám.
- **Před zapnutím elektrického nářadí odstraněte nastavovací nářadí nebo montážní klíče.** Nářadí nebo montážní klíč, který se nachází v pohyblivé části přístroje, může způsobit zranění.
- **Vyvarujte se abnormálního držení těla. Zajistěte si bezpečné stání a stále udržujte rovnováhu.** To umožňuje lepší ovládání elektrického nářadí v neočekávaných situacích.
- **Noste vhodný oděv. Nenoste příliš volné oblečení ani šperky. Udržujte vlasy a oděv v bezpečné vzdálenosti od pohyblivých částí.** Volný oděv, šperky nebo dlouhé vlasy mohou být zachyceny pohyblivými částmi.
- **Pokud je možné instalovat zařízení pro odsávání prachu nebo sběrné odsávací zařízení, ujistěte se, že jsou připojena a správně používána.** Používání odsávání snižuje nebezpečí vyvolané prachem.

3.1.4 Zacházení s elektrickým nářadím a jeho použití

- **Nepřetěžujte stroj. Pro každou práci používejte pro ni určené elektrické nářadí.** S vhodným elektrickým nářadím budete lépe a bezpečněji pracovat v uvedeném rozsahu výkonu.
- **Nepoužívejte elektrické nářadí, jehož spínač je vadný.** Elektrické nářadí, které již není možné zapnout nebo vypnout, je nebezpečné a musí být opraveno.
- **Než začnete provádět nastavení přístroje nebo výměnu příslušenství a před uložením přístroje vždy vytáhněte síťovou zástrčku ze zásuvky a/nebo vyjměte akumulátor.** Toto preventivní opatření zabrání nezamýšlenému zapnutí elektrického nářadí.
- **Nepoužívané elektrické nářadí ukládejte mimo dosah dětí. Nenechte přístroj použí-**

vat osobami, které s ním nejsou obeznámeny nebo nečetly tyto pokyny. Elektrické nářadí je nebezpečné, pokud je používáno nezkušenými osobami.

- **Pečlivě se o elektrické nářadí starajte.** Zkontrolujte, zda pohyblivé části bezchybně fungují a nejsou zablokovány, zda žádné části nejsou prasklé nebo tak poškozené, že by mohly ovlivnit funkci elektrického nářadí. Poškozené díly nechte před použitím přístroje opravit. Příčinou mnoha nehod je špatná údržba elektrického nářadí.
- **Udržujte řezné nástroje ostré a čisté.** Pečlivě ošetřované řezné nástroje s ostrými řeznými hranami mají menší sklon k zablokování a snadněji se ovládají.
- **Používejte elektrické nářadí, příslušenství, přídatné nástroje atd. podle těchto pokynů. Dbejte přítom na dané pracovní podmínky a prováděnou činnost.** Používání elektrického nářadí pro jiné než předpokládané použití může vyvolat nebezpečnou situaci.

3.1.5 Použití a zacházení s akumulátorovým nářadím

- **Nabíjejte akumulátory pouze v nabíječkách, které jsou doporučeny výrobcem.** Nabíječka, která je vhodná pro určitý druh akumulátoru, může vést k nebezpečí požáru, je-li použita pro jiný akumulátor.
- **Používejte do elektrického nářadí pouze pro něj určené akumulátory.** Použití jiných akumulátorů může způsobit zranění nebo požár.
- **Nepoužívané akumulátory uložte v bezpečné vzdálenosti od kovových předmětů, jako jsou papírové svorky, mince, klíče, hřebíky, šrouby nebo jiné malé kovové předměty, které mohou zkratovat kontakty.** Zkrat mezi kontakty akumulátoru může mít za následek popáleniny nebo požár.
- **Při nesprávném používání může z akumulátoru vytékat kapalina. Vyvarujte se kontaktu s touto kapalinou. Při náhodném kontaktu proveďte opláchnutí vodou. Dostane-li se tekutina do očí, přivolejte také lékařskou pomoc.** Kapalina vyteklá z akumulátoru může vést k podráždění nebo popálení pokožky.

3.1.6 Servis

- **Elektrické nářadí nechte opravovat pouze kvalifikovaným odborným personálem a pouze s použitím originálních náhrad-**

ních dílů. Tím bude zajištěno, že bezpečnost přístroje zůstane zachována.

3.2 Bezpečnostní pokyny pro řetězové pily

- **Při běžící pile udržujte odstup všech částí těla od řetězu. Před zapnutím pily se ujistěte, že se řetěz ničeho nedotýká.** Při práci s řetězovou pilou může okamžik nepozornosti vést k zachycení oděvu nebo částí těla řetězem.
- **Držte řetězovou pilu vždy pravou rukou za zadní rukojeť a levou rukou za přední rukojeť.** Držení řetězové pily obráceným způsobem zvyšuje riziko zranění a nesmí se používat.
- **Elektrické nářadí musíte držet jen za izolované úchytné plochy, pokud by se mohli pilové řetězy dotknout skrytých vedení.** Pilové řetězy, které se dotýkají vodivého drátu, způsobí, že se kovové části elektrického nářadí stanou vodivými, a tak může dojít k poranění obsluhy elektrickým proudem.
- **Používejte ochranné brýle a chráňte si sluch. Doporučujeme další ochranné pomůcky pro hlavu, ruce, nohy a chodidla.** Vhodný ochranný oděv snižuje nebezpečí zranění odletujícími třískami a náhodným dotykem řetězu.
- **Nepracujte s řetězovou pilou na stromě.** Při provozu na stromě hrozí nebezpečí zranění.
- **Vždy dbejte na pevný postoj a používejte řetězovou pilu jen tehdy, když stojíte na pevné, bezpečné a rovné zemi.** Klouzavý podklad nebo nestabilní plochy pro stání, jako na žebříku, mohou vést ke ztrátě rovnováhy nebo ztrátě kontroly nad řetězovou pilou.
- **Při řezání napružené větve počítejte s tím, že odpruží zpět.** Když se předpětí v dřevných vláknech uvolní, může napružená větev zasáhnout uživatele a/nebo dojít ke ztrátě kontroly nad řetězovou pilou.
- **Buďte mimořádně opatrní při řezání podrostu a mladých stromků.** Tenký materiál se může v řetězu zachytit a šlehnout Vás nebo vyvést z rovnováhy.
- **Řetězovou pilu noste za přední držadlo ve vypnutém stavu, s řetězem odvráceným od těla. Pro transport nebo uložení řetězové pily vždy nasadte kryt proti prachu.** Pečlivé zacházení s řetězovou pilou snižuje pravděpodobnost, že se omylem dotknete běžícího řetězu.

- **Dodržujte pokyny pro mazání, napnutí řetězu a výměnu příslušenství.** Nesprávné napnutí nebo promazaný řetěz se může přetrhnout nebo zvýšit riziko zpětného rázu.
- **Rukojeti udržujte suché, čisté a bez oleje a mastnot.** Mastná, olejem potřísněná držadla jsou kluzká a vedou ke ztrátě kontroly.
- **Řezajte jen dřevo. Nepoužívejte řetězovou pilu pro práce, pro něž není určena. Příklad: Nepoužívejte řetězovou pilu k řezání plastu, zdiva nebo stavebních materiálů, které nejsou ze dřeva.** Použití řetězové pily pro nepřiměřené práce může vést k nebezpečným situacím.

3.3 Příčiny a předcházení zpětného rázu

Ke zpětnému rázu může dojít, když se špička vodící lišty dotkne nějakého předmětu nebo když se dřevo ohne a pilu v řezu sevře.

Dotyk špičky lišty může v některých případech vést k nečekané reakci směrem dozadu, při níž se vodící lišta zvedne nahoru a ve směru k uživateli.

Sevření pilového řetězu na horní hraně vodící lišty může lištu prudce vymrštit směrem k uživateli. Každá z těchto reakcí může vést k tomu, že ztratíte kontrolu nad pilou a můžete se vážně zranit. Nespoléhejte se výhradně na bezpečnostní zařízení vestavěná v řetězové pile. Jako uživatel řetězové pily byste měli učinit různá opatření, abyste mohli pracovat bez nehod a zranění.

Zpětný ráz je následkem špatného nebo chybného používání elektrického nářadí. Lze mu zabránit vhodnými preventivními opatřeními, které jsou dále popsány:

- **Držte pilu pevně oběma rukama, přičemž palec a prsty obepínají držadla řetězové pily. Udržujte Vaše tělo a ruce v poloze, ve které můžete odolat silám zpětného rázu.** Když jsou provedena vhodná preventivní opatření, může uživatel zvládnout síly zpětného rázu. Nikdy řetězovou pilu nepouštějte z ruky.
- **Vyvarujte se abnormálního držení těla a neřezejte nad výškou ramen.** Tím se předejde neúmyslnému dotyku špičky lišty a bude umožněna lepší kontrola řetězové pily v neočekávaných situacích.
- **Vždy používejte výrobce předepsané náhradní lišty a řetězy.** Špatné náhradní lišty a řetězy mohou vést k roztržení řetězu a/nebo ke zpětnému rázu.

- **Riďte se pokyny výrobce pro broušení a údržbu řetězu.** Příliš nízké omezovače hloubky zvyšují sklon ke zpětnému rázu.

3.4 Bezpečnostní pokyny k akumulátoru

Tento odstavce obsahuje všechny základní bezpečnostní pokyny a varování, které je třeba dodržovat při používání akumulátoru. Přečtěte si tyto pokyny!

- Akumulátor používejte pouze tak, jak bylo zamýšleno, to znamená pro výrobky společnosti AL-KO s akumulátorovým napájením. Nabíjejte akumulátor pouze pomocí dodané nabíječky AL-KO.
- Vybalte nový akumulátor z originálního obalu, kdy je třeba jej použít.
- Před prvním použitím akumulátor plně nabijte a vždy používejte k tomu určenou nabíječku. Řiďte se informacemi uvedenými v tomto návodu k použití pro nabíjení akumulátoru.
- Neprovozujte akumulátor v prostředí s nebezpečím výbuchu a vzniku požáru.
- Nevystavujte akumulátor při provozu se stropem dešti a vlhkosti.
- Chraňte akumulátor před horkem, olejem a ohněm, aby se nepoškodil a neunikly z něj zplodiny a elektrolyt.
- Akumulátor neprorážejte a neházejte s ním.
- Akumulátor nepoužívejte znečištěný nebo mokrá. Vyčistěte akumulátor před použitím čistým suchým hadříkem a ponechte uschnout.
- Nabíjený a nepoužívaný akumulátor udržujte v dostatečné vzdálenosti od kovových předmětů, aby nedošlo ke zkratování kontaktů (např. kancelářské spony, mince, klíče, hřebíky, šrouby). Může dojít ke zkratu nebo požáru.
- Akumulátor neotvírejte, nedemontujte anebo nedrťte. To může způsobit úraz elektrickým proudem nebo zkrat.
- Nesprávné použití a poškozené akumulátory mohou způsobit tvorbu výparů a únik elektrolytu. Prostor dostatečně větrejte a v případě obtíží vyhledejte lékaře. Při styku s elektrolytem postiženou část důkladně omyjte a oči okamžitě pořádně vypláchněte. Poté vyhledejte lékaře.
- Tento akumulátor nesmí být používán neoprávněnými osobami, pokud nejsou pod dohledem osoby zodpovědné za jejich bezpečnost, nebo pokud nezískaly instrukce o tom,

jak akumulátor používat. Neoprávněné osoby jsou např.:

- osoby (včetně dětí) se sníženými fyzickými, smyslovými nebo duševními schopnostmi.
- osoby, které nemají zkušenosti anebo znalosti o akumulátoru.
- Děti musí být pod dozorem a vyškoleny tak, že si nebudou s akumulátorem hrát.
- Akumulátor není trvale v nabíječce. Vyjměte akumulátor pro dlouhodobější skladování z nabíječky.
- Akumulátor vyndejte z výrobku, pokud jej nebudete používat.
- Nepoužívaný výrobek vysušte a uložte v uzamčeném místě. Chraňte před teplem a přímým slunečním zářením. Neoprávněné osoby a děti nesmí mít k akumulátoru přístup.

3.5 Bezpečnostní pokyny k nabíječce

Odstavec obsahuje všechny základní bezpečnostní pokyny a varování, které je třeba dodržovat při použití nabíječky. Přečtěte si tyto pokyny!

- Stroj používejte jen k určenému účelu, tzn. k nabíjení určeného akumulátoru. Nabíječkou nabíjejte pouze originální akumulátory AL-KO.
- Před každým použitím zkontrolujte, zda celé zařízení a zejména napájecí kabel a příhrádka pro baterie nevykazují poškození. Použijte výrobek pouze v bezvadném stavu.
- Neprovozujte výrobek v prostředí s nebezpečím výbuchu a vzniku požáru.
- Provozujte pouze uvnitř budov a nevystavujte dešti nebo vlhkosti.
- Nabíječku vždy pokládejte na dobře větraný a nehořlavý povrch, protože se při nabíjení zahřívá. Větrací otvory udržujte volné a výrobek nezakrývejte.
- Před připojením nabíječky se ujistěte, zda je k dispozici síťové napětí uvedené v technických údajích.
- Napájecí kabel pouze používejte pro nabíječku, ne k jinému účelu. Nabíječku nepřenášejte za napájecí kabel a nikdy nevytahujte zástrčku ze zásuvky taháním za napájecí kabel.
- Chraňte napájecí kabel před horkem, olejem a ostrými hranami, aby se nepoškodil.
- Nabíječku a akumulátor nepoužívejte znečištěný nebo mokrá. Před použitím výrobek a akumulátor vyčistěte a vysušte.

- Nabíječku ani akumulátor neotvírejte. To může způsobit úraz elektrickým proudem nebo zkrat.
- Nechte výrobek opravit pro vaši bezpečnost pouze kvalifikovaným odborníkem a za použití originálních náhradních dílů.
- Stroj nesmí být používán neoprávněnými osobami, pokud nejsou pod dohledem osoby zodpovědné za jejich bezpečnost, nebo pokud nezískaly instrukce o tom, jak stroj používat. Neoprávněné osoby jsou např.:
 - osoby (včetně dětí) se sníženými fyzickými, smyslovými nebo duševními schopnostmi
 - osoby, které nemají zkušenosti anebo znalosti o výrobku.
- Děti musí být pod dozorem a vyškoleny tak, že si nebudou s výrobkem hrát.
- Nepoužívaný přístroj vysušte a uložte v uzavřeném místě. Neoprávněné osoby a děti nesmí mít přístup k výrobku.

3.6 Bezpečnostní upozornění pro práci

- Dbejte na specifické státní bezpečnostní předpisy, např. profesních sdružení, pojišťoven, úřadů bezpečnosti práce.
- Pracujte pouze při dostatečném denním světle nebo umělém osvětlení.
- Pracoviště udržujte uklizené bez zbytečných předmětů (například odřezaných částí) – nebezpečí klopýtnutí.
- Majitel je zodpovědný za nehody s jinými osobami a za jejich majetek.
- Pokud pracujete s řetězovou pilou poprvé:
 - Nechejte si vysvětlit od prodejce nebo jiného odborníka, jak se s řetězovou pilou zachází, nebo absolvujte odpovídající školení.
 - Před prvním použitím alespoň nařežte kulatinu na špalku nebo podstavci.

3.6.1 Obsluha

- Mladiství mladší 16 let nebo osoby, které nejsou seznámeny s návodem k použití, nesmějí stroj používat.
- Kdo pracuje s řetězovou pilou, musí být odpočatý, zdravý a v dobrém rozpoložení. Kdo se nesmí ze zdravotních důvodů namáhat, měl by se zeptat lékaře, zda může pracovat s řetězovou pilou.

3.6.2 Provozní doba

Dodržujte ustanovení pro provozní dobu řetězových pil specifická pro danou zemi. Provozní doba řetězových pil může být omezena národními nebo lokálními předpisy.

3.6.3 Zatížení vibracemi



VÝSTRAHA!

Nebezpečí vyplývající z vibrací

Skutečná emisní hodnota vibrací při používání stroje se může odlišovat od hodnoty uváděné výrobcem. Před popř. během používání respektujte následující ovlivňující faktory:

- Je stroj používán v souladu s určeným účelem?
 - Je materiál správným způsobem posekán, popř. zpracován?
 - Nachází se stroj v řádném stavu vhodném k používání?
 - Je řezný nástroj správně nabroušený, popř. je řezný nástroj správně namontovaný?
 - Jsou namontovány rukojeti a event. volitelné vibrační rukojeti, a jsou pevně spojeny se strojem?
- Provozujte stroj pouze při tolika otáčkách, kolik je nezbytné pro danou práci. Nevytáčejte motor na maximum, snižte hluk a vibrace.
 - Kvůli neodbornému používání a údržbě se mohou zvýšit vibrace stroje a hluchost. To vede ke zdravotním újmám. V takovém případě stroj ihned vypněte a nechte ho opravit od autorizovaného servisu - dílny.
 - Stupeň zatížení vibracemi je závislý na prováděné práci, popř. používání stroje. Odhadněte je a vložte odpovídající pracovní přestávky. Výrazně se tím sníží zatížení vibracemi po celou pracovní dobu.
 - Delší používání stroje vystavuje obsluhu vibracím a může zapříčinit oběhové problémy („bílý prst - Raynaudova nemoc“). Abyste toto riziko zmenšili, noste rukavice a držte ruce v teple. Pokud se objeví symptom „bílého prstu“, ihned vyhledejte lékaře. K tomuto symptomu patří: Necitlivost, ztráta stability, mrazení, svědění, bolest, ubývání síly, změna barvy nebo stavu kůže. Normálně postihují tyto symptomy prsty, ruce nebo puls. Nebezpečí se zvyšuje za nízkých teplot (asi pod 10 °C).

- Během pracovního dne si dělejte delší přestávky, abyste si mohli odpočinout od hluku a vibrací. Plánujte si práci tak, aby se použití strojů se silnými vibracemi rozložilo na několik dnů.
- Máte-li nepříjemný pocit nebo jste během používání stroje zjistili zabarvení kůže na vašich rukou, okamžitě přerušete práci. Dodržujte dostatečně dlouhé pracovní přestávky. Bez dostatečných přestávek v práci může dojít k vibračnímu syndromu ruka-paže.
- Minimalizujte riziko vystavení vibracím. Stroj udržujte podle pokynů v návodu k použití.
- Používáte-li stroj častěji, kontaktujte svého prodejce k zakoupení antivibračního příslušenství (např. rukojeti).
- V pracovním plánu specifikujte, jak lze omezit zatížení vibracemi.

3.6.4 Zatížení hlukem

Určitému zatížení hlukem nelze u tohoto stroje zabránit. Hlučné práce provádějte v doporučených a určených dobách. Dodržujte event. doby klidu a pracovní dobu omezte na minimum. Ke své osobní ochraně a k ochraně v blízkosti se nacházejících osob noste vhodnou ochranu sluchu.

3.6.5 Práce s řetězovou pilou



VÝSTRAHA!

Nebezpečí těžkého poranění.

Jestliže se použije nedostatečně smontovaná řetězová pila, může dojít k těžkým zraněním.

- Používejte řetězovou pilu až poté, co byla úplně smontována.
- Před každým použitím proveďte vizuální kontrolu, abyste si ověřili, zda je řetězová pila úplná a nejsou na ní poškozené nebo opotřebované součástky. Bezpečnostní a ochranná zařízení musí být intaktní.



VÝSTRAHA!

Nebezpečí zranění nezamýšleně spuštěnou řetězovou pilou

Nezamýšleně nastartovaná řetězová pila může způsobit vážná zranění. Proto odstraňte akumulátor při:

- kontrolních, nastavovacích a čistících pracích
- pracích na řezací garnituře
- odchodu od řetězové pily
- Převrácení
- uložení
- údržbářských pracích a opravách
- Nebezpečí

- Nikdy nepracujte sami.
- Pro případ úrazu mějte stále připravenou pohotovostní lékárníčku.
- Zabraňte dotyku s kovovými předměty, které se nacházejí v zemi nebo jsou s nimi spojeny elektricky vodivě.
- Osobní ochranné vybavení se skládá z:
 - Ochranná přilba
 - Ochrana sluchu (např. ochranná sluchátka), zejména při denní práci delší než 2,5 hodiny
 - Ochranné brýle nebo ochrana obličeje na helmě
 - Ochranné kalhoty s vložkou chránící proti pořezání
 - Pevné pracovní rukavice
 - Bezpečnostní obuv s drsnou podrážkou a ocelovou špičkou
- Řetězovou pilu nepoužívejte nad výši ramen, neboť tak již není možná bezpečná manipulace.
- Při změně místa vypněte motor a nasadte chránič řetězu.
- Na nepoužívané řetězové pily vždy nasadte chránič řetězu a vyjměte akumulátor.
- Řetězovou pilu odkládejte jen vypnutou.
- Řetězovou pilu nepoužívejte ke zdvihání nebo přesouvání dřeva.
- Kmeny, které jsou silnější než délka pily, smí řezat pouze odborný personál.
- K řezání nasazujte pouze běžící pilu, přístroj nikdy nezapínejte s nasazeným řetězem.
- Dbejte na to, aby se olej na pilový řetěz nedostal do půdy.

- Práci neprovádějte za deště, sněhu nebo za bouřky.
- Bezpečnostní a ochranná zařízení nikdy nevyřazujte z provozu.

4 MONTÁŽ



VÝSTRAHA!

Nebezpečí těžkého poranění.

Jestliže se použije nedostatečně smontovaná řetězová pila, může dojít k těžkým zraněním.

- Používejte řetězovou pilu až poté, co byla úplně smontována.
- Před každým použitím proveďte vizuální kontrolu, abyste si ověřili, zda je řetězová pila úplná a nejsou na ní poškozené nebo opotřebované součástky. Bezpečnostní a ochranná zařízení musí být intaktní.



OPATRNĚ!

Nebezpečí pořezání.

Ostré hrany řetězu pily mohou při montáži zapříčinit řezné rány.

- Před montáží vyjměte akumulátor.
- Při montáži pilového řetězu a vodící lišty noste bezpečnostní rukavice.

4.1 Montáž vodící lišty (02, 03)

1. Třmen řetězové brzdy (02/1) vytáhněte k oboustranné rukojeti (02/a), tím se uvolní řetězová brzda.
2. Centrální zámek (02/2) otočte proti směru hodinových ručiček a sejměte ho společně s krytem (02/3).
3. Vodící lištu (03/1) nasadte na vodící kolík (03/2) a posuňte tak daleko dozadu, aby se dala řetězová pila smontovat.

4.2 Montáž řetězu pily (02, 03)

1. Pilový řetěz vložte na řetězové ozubené kolo (03/3) a do drážky vodící lišty (03/1).
2. Poté vedte pilový řetěz kolem vratné hvězdy vodící lišty. Pilový řetěz se musí na spodní straně vodící lišty mírně prověsít.
3. Nasadte kryt (02/3) a lehce dotáhněte centrální zámek (02/2).

4.3 Vypnutí řetězu pily (04, 05)



UPOZORNĚNÍ

Pilový řetěz je správně napnutý, když:

- na spodní straně přiléhá k vodící liště a je možné ho rukou protáhnout
- ho lze uprostřed vodící lišty nadzdvihnout o 3–4 mm.

1. Zkontrolujte usazení pilového řetězu, aby správně naléhal na řetězové ozubené kolo a do vodící lišty.
2. Otočný věnec (04/1) natočte ke krytu tak (04/2), aby oba trojúhelníky byly v protilehlé poloze (04/a).
3. Centrálním zámkem (05/1) otáčejte ve směru hodinových ručiček (05/a). Centrální zámek přitom nedotahujte úplně, nebo ho vraťte o otočku zpět.
4. Otočný věnec (05/2) otočte ve směru hodinových ručiček, až se řetěz, jak bylo popsáno shora, správně vypne (05/b).
5. Centrální zámek (05/1) otočte ve směru hodinových ručiček, až je zafixovaný.

5 UVEDENÍ DO PROVOZU



NEBEZPEČÍ!

Nebezpečí života a nebezpečí nejtěžších zranění.

Neznalost bezpečnostních pokynů obsluhy může vést k těžkým zraněním a dokonce k smrti.

- Než použijete řetězovou pilu, přečtěte si a respektujte všechny bezpečnostní pokyny a návod k obsluze, jakož i provozní návod, na které jste byli odkázáni!



VÝSTRAHA!

Nebezpečí těžkého poranění.

Jestliže jsou na řetězové pile poškozené stavební dílce, pak mohou vyvolat těžká zranění.

- Před každým použitím proveďte vizuální kontrolu, abyste si ověřili, zda je řetězová pila úplná a nejsou na ní poškozené nebo opotřebované součástky. Bezpečnostní a ochranná zařízení musí být intaktní.

5.1 Nabíjení akumulátoru (06, 07)



OPATRNĚ!

Nebezpečí požáru při nabíjení!

Kvůli zahřívání nabíječky hrozí nebezpečí požáru, jestliže je postavena na hořlavý podklad a není dostatečně odvětrávána.

- Provozujte nabíječku vždy na nehořlavém povrchu, popř. v nehořlavém prostředí.
- Je-li k dispozici: Větrací otvory udržujte volné.



UPOZORNĚNÍ

Před prvním použitím akumulátor úplně nabijte. Akumulátor je možné skladovat v jakémkoli stavu nabití. Přerušení nabíjení akumulátor nepoškozuje.



UPOZORNĚNÍ

Akumulátor je při nabíjení chráněn vůči přebíjení automatickým rozpoznáním stavu nabití, a může tak určitou dobu zůstat spojený s nabíječkou, ne však dlouhodobě.



UPOZORNĚNÍ

Dodržujte samostatné návody k používání akumulátoru a nabíječky.

1. Spojte akumulátor (06/1) a nabíječku (06/2, 06/a), jakož i nabíječku se síťovým napětím (06/3, 06/b). Nabíjení začíná. LED na nabíječce svítí zeleně, na akumulátoru se zobrazí stav nabití.
2. Sledujte ukazatele stavu nabití na akumulátoru (07). Nabíjení trvá cca 2,5 hodiny pro úplné nabití. Nabíjení se automaticky ukončí, když je akumulátor plně nabit.
3. Odpojte akumulátor od nabíječky (06/a) a nabíječku od síťového napětí (06/b).

5.2 Doplňte olej na pilový řetěz (08)

POZOR!

Nebezpečí poškození řetězové pily

Řetězová pila se těžce poškodí, je-li v nádrži málo nebo žádný olej, anebo pokud olej zaschnul/slepil se. Zaschlý/slepený olej řetězu pily může způsobit poškození dílů vedoucích olej nebo olejového čerpadla.

Poškození nastane i tehdy, jestliže se používá starý olej. Použití starého oleje vede ke škodám na životním prostředí!

- Při uvedení do provozu dolijte olej do nádrže.
- Nepoužívejte starý olej!
- Doplňte nejpozději při každé výměně akumulátoru nádrž olejem na pilový řetěz.

Pilový řetěz a vodící lišta jsou přes automatický mazací systém během provozu plynule zásobovány olejem. Olej na pilové řetězy chrání před korozi a předčasným opotřebením. Pro dostatečné mazání pilového řetězu musí být v nádrži dostatečné množství oleje na pilové řetězy.

K mazání pilového řetězu a vodící lišty používejte jen ekologický biologicky rozložitelný kvalitní olej na pilové řetězy a přepravujte a uchovávejte ho jen ve schválených a označených nádobách.

Zkontrolujte před začátkem každé práce a při každé výměně akumulátoru stav oleje a doplňte ho, pokud je to nutné:

1. Kontrolujte stav oleje průhledítkem na nádrži (08/1). Vždy musí být vidět olej. Nesmí se překračovat minimální a maximální stav oleje.
2. Je-li to nutné, doplňte olej pilového řetězu přes plnicí hrdlo (08/2).

5.3 Funkční test řetězové brzdy

Řetězová pila má ruční řetězovou brzdou, která se spustí např. při zpětném rázu (kickback) pomocí třmenu řetězové brzdy.

Při inicializaci řetězové brzdy se náhle zastaví pilový řetěz a motor.

**NEBEZPEČÍ!****Ohrožení života při nedbalém zacházení!**

Neopatrné nebo nepředvídatelné pohyby řetězovou pilou vedou k nejtěžším zraněním nebo dokonce k smrti.

- Při práci s řetězovou pilou pamatujte na bezpečnost a udržujte si vysokou koncentrovanost.
- Při uvolnění řetězové brzdy netiskněte žádný spínač.

**VÝSTRAHA!****Ohrožení života a nebezpečí nejtěžších úrazů kvůli defektní řetězové brzdě**

Pokud řetězová brzda nefunguje, může to zapříčinit např. při zpětném nárazu (Kickback) těžká zranění či dokonce smrt obsluhy běžící řetězovou pilou.

- Před začátkem každé práce odzkoušejte řetězovou brzdu.
- Nezapínejte řetězovou pilu, pokud je řetězová brzda defektní. V takovém případě nechejte řetězovou pilu zkontrolovat v dílně zákaznického servisu.

5.3.1 Zkouška řetězové brzdy u vypnutého motoru (09)

1. Vytáhněte akumulátor (viz *Kapitola 6.3 "Vložení/vytažení akumulátoru (14)", strana 245*).
2. K uvolnění řetězové brzdy zatáhněte za třmen řetězové brzdy (09/1) ve směru (09/2) k obloukové rukojeti (09/a). Pilový řetěz je možné protáhnout rukou.
3. Pro zapnutí řetězové brzdy zatlačte třmen řetězové brzdy (09/1) dopředu (09/b). Pilový řetěz nesmí být možné protáhnout.

5.3.2 Zkouška řetězové brzdy u zapnutého motoru (09)**UPOZORNĚNÍ**

Před každým zapnutím řetězové pily uvolněte řetězovou brzdu.

1. Řetězovou pilu držte bezpečně a pevně za obloukovou rukojeť a zadní držadlo.
2. Třmen řetězové brzdy (09/1) zatáhněte ve směru obloukové rukojeti (09/2) (09/a), a tím uvolněte řetězovou brzdu.
3. Zapněte motor.

4. Zatlačte třmen řetězové brzdy (09/1) směrem dopředu (09/b). Pilový řetěz a motor se musí okamžitě zastavit.

6 OBSLUHA**NEBEZPEČÍ!****Nebezpečí života a nebezpečí nejtěžších zranění.**

Neznalost bezpečnostních pokynů obsluhy může vést k těžkým zraněním a dokonce k smrti.

- Než použijete řetězovou pilu, přečtěte si a respektujte všechny bezpečnostní pokyny a návod k obsluze, jakož i provozní návod, na které jste byli odkázáni!
- Dodržujte ustanovení pro provozní dobu specifická v dané zemi.
- Zadní držadlo pily pevně uchopte pravou rukou a obloukovou rukojeť levou a pevně držte.
- Pokud motor běží, rukojeti nepouštějte.
- Řetězovou pilu nepoužívejte v případech:
 - únavy
 - nevolnosti
 - vlivu alkoholu, léků a drog

6.1 Zkontrolujte stav oleje pilového řetězu

Postup viz *Kapitola 5.2 "Doplňte olej na pilový řetěz (08)", strana 243*.

POZOR!**Nebezpečí poškození řetězové pily**

Řetězová pila se těžce poškodí, je-li v nádrži málo nebo žádný olej, anebo pokud olej zaschnul/sleplí se. Zaschlý/slepený olej řetězu pily může způsobit poškození dílů vedoucích olej nebo olejového čerpadla.

Poškození nastane i tehdy, jestliže se používá starý olej. Použití starého oleje vede ke škodám na životním prostředí!

- Zkontrolujte před začátkem každé práce, zda je v nádrži dostatek pleje na pilový řetěz.
- Při nízkém stavu oleje ho doplňte.
- Nepoužívejte starý olej!

6.2 Přiložení systému akumulátoru na opasek (10) až (13)

System akumulátoru na opasek si přiložte podle obrázků (10) až (13).

6.3 Vložení/vytažení akumulátoru (14)

Vložení akumulátoru

1. Akumulátor (14/1) zasuňte (14/a) do systému akumulátoru na opasek (14/2), až zaklapne.

Vytažení akumulátoru

1. Stiskněte odblokovací tlačítko (14/3) na akumulátoru (14/1) a držte je stisknuté.
2. Vytáhněte (14/b) akumulátor (14/1).

6.4 Připojení elektrického napájení (15, 16)

Montáž spojovacího kabelu

1. První zástrčku spojovacího kabelu (15/1) vyrovnejte s vodícím kolíkem a vodící maticí zástrčky systému akumulátoru na opasek (15/2), zapojte a lehce pootočte ve směru hodinových ručiček, až zajišťovací a odjišťovací spona (15/3) slyšitelně zaklapne.
2. První zástrčku spojovacího kabelu (16/1) vyrovnejte s vodícím kolíkem a vodící drážkou připojovací zásuvky (16/2) přístroje, zástrčku zasuňte do připojovací zásuvky (16/a) a lehce pootočte ve směru hodinových ručiček, až spojovací a odpojovací spínač (16/3) slyšitelně zaklapne.

Demontáž spojovacího kabelu

1. Spojovací a odpojovací spínač (15/3) vytáhněte směrem dozadu (15/b), zástrčku otočte lehce doleva a vytáhněte ji (15/c).
2. Spojovací a odpojovací spínač (16/3) vytáhněte směrem dozadu, zástrčku otočte lehce doleva a vytáhněte ji z připojovací zásuvky přístroje (16/2) (16/b).

6.5 Zapnutí a vypnutí motoru (17)



OPATRŇE!

Nebezpečí poškození sluchu!

Při provozu řetězové pily vzniká silný hluk, který může vyvolat poškození sluchu.

- Při práci s řetězovou pilou vždy nos- te chrániče sluchu.



UPOZORNĚNÍ

Před každým zapnutím řetězové pily uvolněte řetězovou brzdou.

Zapněte motor:

1. Uvolněte řetězovou brzdou.
2. Blokovací tlačítko (17/1) stiskněte palci a držte stisknuté.
3. Stiskněte páčku plynu (17/2) a držte ji stisknutou.
4. Uvolněte záračku (17/1). Po startu řetězové pily není třeba držet blokovací tlačítko stisknuté. Blokovací tlačítko má zabránit náhodnému nastartování řetězové pily.

Vypněte motor:

1. Uvolněte páčku plynu (17/2).

6.6 Otestujte řetězovou brzdou

Postup viz *Kapitola 5.3 "Funkční test řetězové brzdy", strana 243.*



VÝSTRAHA!

Ohrožení života a nebezpečí nejtěžších úrazů kvůli defektní řetězové brzdě

Pokud řetězová brzda nefunguje, může to zapříčinit např. při zpětném nárazu (Kickback) těžká zranění či dokonce smrt obsluhy běžící řetězovou pilou.

- Před začátkem každé práce odzkoušejte řetězovou brzdou.
- Nezapínejte řetězovou pilu, pokud je řetězová brzda defektní. V takovém případě nechejte řetězovou pilu zkontrolovat v dílně zákaznického servisu.

6.7 Zvýšení/snížení rychlosti pilového řetězu [funkce Eco-Mode/Power-Mode] (18)

S funkcí Eco-Mode/Power-Mode můžete libovolně zvyšovat nebo snižovat rychlost pilového řetězu. U vyšší rychlosti (Power-Mode) se sníží provozní doba akumulátoru.

1. Stiskněte tlačítko (18/1). Svítí LED (18/2), pokud je zapnutá funkce Power-Mode.
2. Znovu stiskněte tlačítko (18/1) k vypnutí funkce Power-Mode.

Jestliže přístroj vypnete a pak zase zapnete, spustí se s napsledy zvoleným nastavením.

6.8 Kontrola stavu nabití akumulátoru „Motion Detection“ (07)

Nahoře na akumulátoru se nachází ukazatel stavu nabití. Jestliže akumulátorem lehce zatřesete, aktivuje se tato indikace automaticky na několik sekund.

1. Akumulátorem zatřeste. LED ukazatele stavu nabití svítí v závislosti na stavu nabití akumulátoru.
2. Odečtete stav nabití:

Ukazatele stavu nabití akumulátoru

LED	Ukazatele
Červená (07/1)	<ul style="list-style-type: none"> ■ Svítí: Akumulátor je kompletně vybitý. ■ Pokud opakovaně 1x blikne: odstranitelná chyba, např. příliš vysoká nebo nízká teplota. ■ Opakovaně 2x blikne: hardwarová chyba, např. akumulátor je poškozený.
Zelená (07/2)	Svítí: Akumulátor je nabitý >0 %.
Zelená (07/3)	Svítí: Akumulátor je nabitý >25 %.
Zelená (07/4)	Svítí: Akumulátor je nabitý >50 %.
Zelená (07/5)	Svítí: Akumulátor je nabitý >75 %.

Během nabíjení bliká zelená LED pro aktuální stav nabití. Zelené LED stále svítí při nižším nabití.

Doba provozu akumulátoru

Pokud se i přes plné nabití provozní doba akumulátoru podstatně zkracuje, je akumulátor opotřebovaný a je třeba ho vyměnit za nový originální akumulátor.

7 CHOVÁNÍ PŘI PRÁCI A PRACOVNÍ TECHNIKA



UPOZORNĚNÍ

Zemědělská profesní sdružení pravidelně nabízejí kurzy zacházení s řetězovými pilami a kurzy kácení stromů.



NEBEZPEČÍ!

Nebezpečí života kvůli nedostatečným odborným znalostem!

Nedostatečné odborné znalosti mohou vést k nejzávažnějším zraněním či smrti!

- Kácet a odvětvovat stromy smějí pouze vyškolené a zkušené osoby.



NEBEZPEČÍ!

Ohrožení života roztržštěným dřevem!

Odletující dřevěné odštěpky mohou způsobit vážná zranění až smrt!

- Z řezané části odstraňte volné třísky a odštěpky dřeva.

7.1 Kácení stromů (19, 20)

Před a během kácení respektujte následující body:

- Při kácení stromů dbejte, aby jiné osoby nebyly vystaveny nebezpečí, nedošlo k zasažení napájecích vedení a k materiálním škodám. Pokud by se strom dostal do kontaktu s napájecím vedením, tak je třeba to neprodleně oznámit komunálnímu podniku.
 - Pozor na cizí majetek, zvířata nebo předměty. Tyto se nesmí nacházet v nebezpečné oblasti. Ve škodním případě okamžitě informujte majitele.
 - Bezpečnostní vzdálenost k jiným pracovištím nebo předmětům má být minimálně 2½ délky stromu.
 - Určete směr, kterým bude strom padat. O směru pádu stromu rozhoduje:
 - přirozený sklon stromu
 - poloha největších větví
 - výška stromu
 - jednostranná tvorba větví
 - rovina nebo poloha na svahu
 - asymetrický růst, poškození dřeva
 - směr větru a jeho rychlost
 - sněhová zátěž
 - Při poloze ve svahu vždy pracujte nad káceným stromem.
 - Zajistěte, aby se na předem vytyčené únikové cestě nenacházely žádné překážky. Úniková cesta má vést cca 45° šikmo zpět od směru pádu (19).
 - Kmen musí být bez chrástí, větví a cizích těles (např. nečistoty, kameny, volná kůra, hřebíky, skoby, dráty atd.).
- K pokácení stromu se provedou dva zářezy a jeden hlavní řez.
1. U hlavních a krátkých řezů umístěte do řezného dřeva bezpečně zachycovací zub.
 2. Zářez (20/C) nejprve řežte vodorovně, potom šikmo shora pod úhlem minimálně 45°. Tím se zabrání zaklínění řetězové pily při řezání druhého zářezu. Zářez musí být umístěn co

možné nejbliže k zemi a v požadovaném směru kácení (20/E). Hloubka zářezu by měla být cca 1/4 průměru kmenu.

3. Hlavní řez (20/D) řežte přesně vodorovně proti zářezu. Hlavní řez se musí nařiznout ve výšce 3-5 cm nad vodorovným zářezem.
4. Hlavní řez (20/D) řežte tak hluboko, aby mezi zářezem (20/C) a hlavním řezem (20/D) zůstal nedořez (20/F) minimálně 1/10 průměru kmenu. Tento nedořez brání tomu, aby se strom otočil a spadl špatným směrem. Když se hlavní řez (20/D) přiblíží k nedořezu (20/F), měl by strom začít padat. Nepřeřezávejte nedořez!

Pokud strom padá během řezání:

- Pokud strom padá špatným směrem nebo se naklání zpět a skřípe řetězovou pilou, hlavní řez přerušete. K otevření řezu a naklonění stromu do požadovaného směru pádu zarazte klíny ze dřeva, plastu nebo hliníku.
 - Řetězovou pilu okamžitě vytáhněte z řezu, vypněte a odložte.
 - Jděte na únikovou cestu.
 - Dávejte pozor na padající větve.
5. Pokud strom zůstane stát, zarážení klínů ve směru hlavního řezu ho kontrolovaně vedte k pádu.
Upozornění: *Smějí se použít pouze klíny ze dřeva, plastu nebo hliníku.*
 6. Po skončení řezání okamžitě sejměte ochranu sluchu a dávejte pozor na signály nebo výstražná volání.

Zapichovací, podélné a tangenciální řezy by měly provádět jen zkušené nebo vyškolené osoby (20).



NEBEZPEČÍ!

Ohrožení života padajícím stromem!

Pokud není možný únik při pádu stromu, může dojít k těžkému zranění či dokonce ke smrti!

- S kácením začínějte až tehdy, pokud je od káceného stromu zaručena úniková cesta bez překážek.



NEBEZPEČÍ!

Ohrožení života nekontrolovaně padajícím stromem!

Nekontrolovaně padající stromy mohou způsobit vážná zranění až smrt!

- Aby byl zajištěn kontrolovaný pád strom, ponechte mezi zářezem a hlavním řezem nedořez, který činí cca 1/10 průměru kmenu.
- Nekácejte za větru.

7.2 Odvětvování (21)

Pod odvětvováním se rozumí oddělování větví z pokácených stromů. Přitom dbejte na následující body:

- Řetězovou pilu si během práce se zachycovacím zubem opřete o kmen stromu.
- Větší dolů směřující větve, které strom podpírají, nechte zprvu tak.
- Menší větve oddělte jedním řezem.
- Větve systematicky a po řadě odřezávejte od stromu (21/a). Nejdříve odřezávejte větve, které vám překáží. Pak odřezávejte větve, které způsobují pnutí. Naposledy odřezávejte hlavní větve na základně.
- Volně visící větve řežte shora (21/b), ale ne zdola.
- Dávejte pozor na větve pod napětím a tyto řežte zdola nahoru (21/c), aby se předešlo zaklínění řetězové pily.

7.3 Zkracování kmenu (22–25)

Pod zkracováním se rozumí pořezání pokáceného stromu na části. Přitom dbejte na následující body:

- Dbejte na stabilitu a rovnoměrné rozložení hmotnosti těla na obě nohy. Je-li to možné, měli byste kmen podložit nebo podepřít větvemi, trámy nebo klíny.
- Při poloze ve svahu vždy pracujte nad kmenem stromu, neboť kmen stromu se může odkutálet (22).
- Řetězovou pilu vedte tak, aby se v prodloužené oblasti pohybu pilového řetězu nenacházela žádná část těla.
- Zachycovací zub zasadte hned vedle hrany řezu a řetězovou pilu nechte kolem tohoto bodu otáčet. Na konci řezu nevyvíjejte tlak.
- Chcete-li udržet plnou kontrolu nad řetězovou pilou v okamžiku řezání, snižte kontaktní tlak

směrem ke konci řezu, aniž byste uvolnili pevnou rukojeť na držadlech řetězové pily.

- Dbejte na to, aby se pilový řetěz nedotkl země.
- Po skončení řezu vyčkejte, až pilový řetěz zastaví, než řetězovou pilu vyjmete.
- Motor řetězové pily vždy vypínejte, než přejdete k dalšímu stromu.

Celá délka kmenu leží rovnoměrně:

- Kmen rozřezávejte shora (23/a) a nefežte do země.

Kmen leží na jednom konci:

- Aby se předešlo zaklínění řetězové pily a roztržení dřeva, nejprve odřízněte 1/3 průměru kmenu zdola (24/a), pak zbytek shora na výšku dolního řezu (24/b).

Kmen leží na obou koncích:

Aby se předešlo zaklínění řetězové pily a roztržení dřeva, nejprve odřízněte 1/3 průměru kmenu shora (25/a), pak zbytek zdola na výšku horního řezu (25/b).



NEBEZPEČÍ!

Ohrožení života zpětným rázem (kickback)!

Zpětným rázem (kickback) stroje může uživatel utrpět zranění ohrožující život.

- Bezpodmínečně dodržujte opatření k zabránění zpětnému nárazu!

7.4 Zkracování řeziva

Při této práci je třeba dodržovat následující body:

- Používejte bezpečnou podpěru pro řezání (koza, klíny, trám).
- Dbejte na bezpečný postoj a rovnoměrné rozložení tělesné hmotnosti.
- Kulatinu zajistěte proti otočení.
- K řezu nasazovat pouze běžící pilu. Řetězovou pilu nikdy nezapínejte s nasazeným řetězem.
- Dřevo nepřidržujte nohou nebo za pomoci jiné osoby.

8 ÚDRŽBA A PÉČE



VÝSTRAHA!

Nebezpečí zranění pořezáním

Nebezpečí zranění pořezáním při sáhnutí na ostrohanné a pohyblivé díly stroje i řezné nástroje.

- Před údržbou, ošetřováním a čistěním stroj vždy vypněte. Odstraňte akumulátor.
- Při údržbě, ošetřování a čištění vždy noste ochranné rukavice.

Řetězová pila splňuje všechny příslušné bezpečnostní normy. Opravy smí provádět pouze kvalifikovaný odborný personál výhradně za použití originálních náhradních dílů.

- Po každém použití zkontrolujte řetězovou pilu, zda není opotřebovaná a případně opotřebované díly vyměňte.
- Stroj nevystavujte mokru nebo vlhkosti. Plastové díly čistěte hadrem a nepoužívejte při tom čisticí prostředky, resp. rozpouštědla.
- Čistěte chladicí žebra, pokud jsou na pile.
- Řetězovou pilu neostříkujte vodou a nepoužívejte vysokotlakový čistič.
- Používejte pouze výrobcem předepsané náhradní díly.

8.1 Kontrola napnutí řetězu

Často kontrolujte napnutí řetězu, nové pilové řetězy se prodlužují.

Při provozní teplotě se pilový řetěz prodlužuje a prověšuje.



UPOZORNĚNÍ

Pilový řetěz je správně napnutý, když:

- na spodní straně přiléhá k vodicí liště a je možné ho rukou protáhnout
- ho lze uprostřed vodicí lišty nadzdvihnout o 3–4 mm.

**OPATRNĚ!****Nebezpečí zranění při odskočení pilového řetězu!**

Nedostatečně vypnutý pilový řetěz může během provozu odskočit a způsobit zranění.

- Často kontrolujte napnutí řetězu. Napnutí řetězu je příliš nízké, jestliže vodící patky vystupují z drážky na spodní straně vodící lišty.
- Odborně napnout řetěz pily, je-li napnutí řetězu příliš nízké.

8.2 Broušení pilového řetězu (26)**NEBEZPEČÍ!****Ohrožení života zpětným rázem (kickback)!**

Zpětným rázem (kickback) řetězové pily může uživatel utrpět zranění ohrožující život.

- Bruste řetězovou pilu odborně!

**UPOZORNĚNÍ**

Nezkušeným uživatelům řetězových pil doporučujeme, aby si pilový řetěz nechali nabrousit u odborníka v příslušném zákaznickém servisu.

Z důvodů bezpečnosti a výkonnosti musí být řetězová pila vždy dobře nabroušena.

Broušení je potřebné, když:

- Piliny z řezání jsou prašné.
- Pro řezání je nutné vynaložit větší sílu.
- Řez není rovný.
- Zvyšují se vibrace.

Když je broušením pověřen školený servis, může být provedeno s příslušnými nástroji, které mají minimální úběr materiálu a zaručují rovnoměrné nabroušení všech zubů.

Samostatné broušení pilového řetězu lze provádat pomocí speciálních kulatých pilníků, jejichž průměr je přizpůsoben jednotlivému typu řetězu (viz *Kapitola 8.6 "Tabulka údržby řetězu", strana 250*). Vyžaduje to šikovnost a zkušenosti, aby nedošlo k poškození zubů.

K nabroušení pilového řetězu:

1. Vypněte řetězovou pilu a odstraňte akumulátor.
2. Uvolněte řetězovou brzdu.

3. Vodicí lištu s namontovaným pilovým řetězem upevněte ve vhodném svěráku, dbejte, aby se mohl pilový řetěz pohybovat.
4. Napněte pilový řetěz, pokud je volný.
5. Namontujte pilník do příslušného vedení a potom jej veďte ve vybrání zubu, zachovávejte přitom rovnoměrný sklon, podle profilu zubu.
6. Proveďte jen několik tahů pilníkem, výhradně směrem dopředu, a tento pracovní krok opakujte na všech zubech se stejnou orientací (doprava nebo doleva).
7. Otočte polohu vodící lišty ve svěráku, abyste tento pracovní krok opakovali na zbývajících zubech.
8. Zkontrolujte, zda omezovací zub nevyčnívá z kontrolního nástroje, případný přesah odstraňte plochým pilníkem a profil zaoblete.
9. Po nabroušení odstraňte všechny špony z pilování a prach a promažte pilový řetěz v olejové lázni.

Řetěz musí být vyměněn, když:

- Délka zubů je menší než 5 mm.
- Je-li k dispozici: Nebylo dosaženo označení na zubech řezacích článků;
- Vůle článků na nýtech řetězu je příliš velká.

8.3 Čištění vnitřku řetězového kola

Řetězovou pilu po každém použití důkladně očistěte.

1. Vyměňte akumulátor a položte řetězovou pilu na stabilní podložku.
2. Odšroubujte kryt řetězového ozubeného kola.
3. Vnitřní prostor vyčistěte vhodným štětcem.
4. Sejměte pilový řetěz a vyjměte vodící lištu.
5. Vyčistěte drážku lišty a otvor pro výstup oleje.

8.4 Přestavení rychloupínacího zařízení (27)

1. Sejměte kryt vodící lišty (27/1): Šroub (27/2) vyšroubujte a uvolněte plech adaptéru s upínacím hákem (27/3) od vodící lišty.
2. Vodicí lištu obraťte kolem podélné osy.
3. Plech adaptéru s upínacím hákem znovu vraťte na vodící lištu a znovu zafixujte křížovým šroubem.
4. Znovu namontujte vodící lištu (viz *Kapitola 4.1 "Montáž vodící lišty (02, 03)", strana 242*).

8.5 Kontrola, obrácení a mazání vodící lišty (28, 29)

Vodící lištu kontrolujte

Vodící lištu pravidelně kontrolujte, zda není poškozená. Eventuálně odstraňte přečnivající otěr (28/1), tzn. upilujte jej v úhlu 45° (28/2).

Obrácení vodící lišty

Aby se předešlo jednostrannému opotřebení, vodící lištu po každém broušení a výměně řetězu otočte.

1. Přeinstalujte rychloupínací zařízení na vodící liště (viz *Kapitola 8.4 "Přestavení rychloupínacího zařízení (27)", strana 249*).
2. Vodící lištu obraťte.

Vodící lištu naolejujte

1. Pečlivě očistěte drážku lišty (28/3) a vstupní otvor oleje (28/4).

2. Mazací otvor (29/1) pečlivě očistěte z obou stran.
3. Mazacím lisem (29/2) naneste postupně na obě strany tolik tuku, až bude tuk rovnoměrně vystupovat na špicích hvězdicového kola. Hvězdicovým kolem přitom opakovaně otáčejte.

8.6 Tabulka údržby řetězu



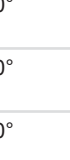

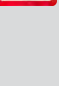



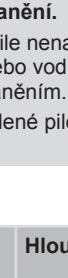



VÝSTRAHA!

Nebezpečí těžkého poranění.

Jestliže se na řetězové pile nenachází schválený pilový řetěz nebo vodící lišta, může dojít k těžkým poraněním.

- Používejte jen schválené pilové řetězy a vodící lišty.

Pilový řetěz (vodící lišta)	Průměr pilníku	Úhel hlavy zubu	Úhel podříznutí	Úhel sklonu hlavy (55°)	Hloubka
					
		Úhel otáčení nástroje	Úhel sklonu nástroje	Stranový úhel	
					
90PX040X (104MLEA041)	4,5 mm	30°	0°	75°	0,025"
91P045X (120SDEA041)	5/32"	30°	0°	85°	0,025"
91PX052X (140SDEA041)	5/32"	30°	0°	85°	0,025"
					
				Hloubka	Pilník

9 PŘEPRAVA



VÝSTRAHA!

Nebezpečí života a nebezpečí nejtěžších zranění.

Běžící řetězová pila při přepravě může vést k nejtěžším zraněním a dokonce ke smrti.

- Řetězovou pilu nikdy nenoste a nepřevážte s běžícím pilovým řetězem.
- Přepravu provádějte podle shora uvedených opatření.

Přepravu provádějte podle následujících opatření:

1. Vypněte řetězovou pilu a odstraňte akumulátor.
2. Nasadte ochranu řetězu.
3. Řetězovou pilu noste za obloukovou rukojeť. Vodicí lišta a pilový řetěz musí přitom ukazovat dozadu.
4. Ve vozidlech: Zajistěte řetězovou pilu proti převrácení, poškození a úniku oleje na řetězy.

10 SKLADOVÁNÍ

Po každém použití řetězovou pilu důkladně očistěte. Uchovávejte na suchém, uzamykatelném místě a mimo dosah dětí.

Při přestávkách delších než 30 dní proveďte následující práce:

- Vypněte řetězovou pilu a odstraňte akumulátor.
- Vyprázdněte olejovou nádrž na olej řetězové pily.
- Sejměte pilový řetěz a vodicí lištu, vyčistěte a postříkejte olejem na ochranu proti korozi.
- Řetězovou pilu důkladně vyčistěte a uschovejte v suché místnosti.

POZOR!

Nebezpečí poškození řetězové pily

Zaschlý/slepený olej řetězu pily může způsobit při delším skladování poškození dílů vedoucích olej nebo olejového čerpadla.

- Před každým delším skladováním olej na pilové řetězy olej z řetězové pily odstraňte.

11 LIKVIDACE

pokyny k zákonu o elektrických a elektronických zařízeních (ElektroG)



Elektrická a elektronická zařízení nepatří do domácího odpadu, ale odvážejí se k roztřídění, příp. k ekologické likvidaci!

- Staré baterie nebo akumulátory, které nejsou zabudovány do stroje pevně, je nezbytné před odevzdáním vyjmout! Jejich likvidace se řídí zákonem o bateriích.
- Vlastník, příp. uživatel elektrických a elektronických zařízení mají zákonnou povinnost je po použití vrátit.
- Konečný uživatel má vlastní odpovědnost za smazání svých osobních dat na likvidovaném starém stroji!

Symbol přeškrtnutého kontejneru na odpady znamená, že se elektrická a elektronická zařízení nesmí likvidovat prostřednictvím komunálního odpadu.

Elektrická a elektronická zařízení lze bezplatně odevzdat na následujících místech:

- Veřejnoprávní sběrné nebo likvidační stanice (např. komunální sběrné dvory)
- Prodeje elektrospotřebičů (stále a online), pokud má obchodník povinnost zpětného odběru, anebo ho nabízí dobrovolně.

Tato prohlášení platí pouze pro zařízení, která jsou instalována a prodávána v zemích Evropské unie a podléhají evropské právní směrnici 2012/19/EU. V zemích mimo Evropskou unii mohou platit odlišná ustanovení o likvidaci elektrických a elektronických zařízení.

Pokyny k zákonu o likvidaci baterií (BattG)



- Staré baterie a akumulátory nepatří do domácího odpadu, ale odvážejí se k roztřídění, příp. k ekologické likvidaci!
- Kvůli bezpečnému vyjmutí baterií nebo akumulátorů z elektropřístroje a pro informace o jeho typu, resp. o chemickém systému dbejte na následující údaje v návodu na použití, příp. montážním návodu.
- Vlastník, příp. uživatel baterií nebo akumulátorů mají zákonnou povinnost je po použití vrátit. Odevzdávání se omezuje na běžné množství v domácnosti.

Staré baterie mohou obsahovat škodliviny nebo těžké kovy, které mohou poškozovat životní pro-

středí a zdraví. Zužitkování starých baterií a využití v nich obsažených zdrojů přispívá k ochraně obou těchto důležitých statků.

Symbol přeškrtnutého kontejneru na odpady znamená, že se baterie a akumulátory nesmí likvidovat prostřednictvím komunálního odpadu.

Pokud se pod odpadkovým kontejnerem nacházejí nadto znaky Hg, Cd nebo Pb, označuje se tím následující:

- Hg: Baterie obsahuje víc než 0,0005 % rtuti
- Cd: Baterie obsahuje víc než 0,002 % kadmia
- Pb: Baterie obsahuje víc než 0,004 % olova

Baterie a akumulátory lze bezplatně odevzdat na následujících místech:

- Veřejnoprávní sběrné nebo likvidační stanice (např. komunální sběrné dvory)
- Prodejní místa baterií a akumulátorů
- Ve sběrných zařízeních společného systému odběru použitých baterií a nepotřebných zařízení
- Ve sběrných zařízeních výrobce (pokud je členem společného systému zpětného odběru)

Tato prohlášení platí pouze pro baterie a akumulátory, které se prodávají v zemích Evropské unie a podléhají evropské právní směrnici 2006/66/ES. V zemích mimo Evropskou unii mohou platit odlišná ustanovení o likvidaci baterií a akumulátorů.

12 ZÁKAZNICKÝ SERVIS/SERVIS

Máte-li nějaké dotazy k záruce, opravě nebo náhradním dílům, obraťte se prosím na nejbližší servis AL-KO. Najdete je na internetu pod následující adresou:

www.al-ko.com/service-contacts

13 TECHNICKÉ ÚDAJE

Řetězová pila	CS 4235
Č. výrobku	113616
rychlost na volnoběh	15–20 m/s
provozní rychlost	7–20 m/s
Dělení - řetězové kolo	3/8"
Řetězová brzda	Ano (elektrická, PCB a brzdová tyč)
Doba doběhu řetězu (ČSN EN 60745-2-13–19.107)	max. 0,15 s
Doba doběhu řetězu (ČSN EN 50144-2-13:2001–18.104)	max. 2 s
Aktivace řetězu	dvojnásobně
Objem olejové nádrže řetězu	250 ml
Hmotnost s vodící lištou a pilovým řetězem	3,80 kg
Hmotnost bez vodící lišty a pilového řetězu	3,15 kg
Ochrana proti přetížení	Ne
Hladina akustického výkonu LwA (ČSN EN ISO 3744)	108 dB(A)
Hladina akustického tlaku LpA	88 dB(A) K = 3,0 dB(A)
Hodnota vibrací (ČSN EN 28662-1)*	2,5 m/s ² K = 1,5 m/s ²

Řetěz	90PX040X	91PX045X	91PX052X
Tloušťka pohonných členů	1,1 mm	1,27 mm	1,27 mm

Vodící lišta	104MLEA041	120SDEA041	140SDEA041
Délka vodící lišty	10" / 25 cm	12" / 30 cm	14" / 35 cm
Délka řezu	17 cm	22 cm	27 cm

* Poznámky:

- Uvedená hodnota emisí vibrací byla měřena podle standardizovaného zkušební postupu a může být použita k porovnání jednoho elektrického nářadí s jiným.
- Uvedená hodnota emisí vibrací může být použita také pro počáteční hodnocení vystavení vibracím (stupeň vystavení vibracím).
- Hodnota emisí vibrací se při skutečném používání elektrického nářadí může lišit od uvedené hodnoty, v závislosti na způsobu použití elektrického nářadí.
- Pokuste se udržovat zatížení vibracemi na co nejnižší úrovni. Příkladná opatření ke snížení zatížení vibracemi představuje nošení rukavic při používání nářadí a omezení pracovní doby. Přitom je třeba zohlednit všechny části provozního cyklu (příkladně doby, kdy je elektrické nářadí vypnuté, a takové, kdy je sice zapnuté, ale běží bez zatížení).

Akumulátor	127390
Jmenovité napětí	36 V / 42 V max.
Jmenovitá kapacita	7,5 Ah
Doba nabíjení	asi 150 min.
Nabíječka	127391
Síťové napětí	230 V (AC)
Síťová frekvence	50 Hz
Výstupní napětí	42 V (DC)
Rozsah provozních teplot	0 °C – +40 °C

14 POMOC PŘI PORUCHÁCH



OPATRNĚ!

Nebezpečí zranění

Ostrohranné a pohybující se části strojů mohou vést k poranění.

- Při údržbě, ošetřování a čištění vždy noste ochranné rukavice!
- Vypněte přístroj a odstraňte akumulátor!

Porucha	Příčina	Odstranění
Motor neběží.	Akumulátor nemá napětí.	Nechte zkontrolovat napájení proudem odborným elektrikářem.
	Spínač ochrany před přetížením se vypnul.	Čekejte, dokud spínač ochrany před přetížením znovu neobnoví dodávku proudu.
	Řetězová brzda zapnutá.	Uvolněte řetězovou brzdu.
Vodící lišta a pilový řetěz jsou při běhu horké. Tvorba kouře.	Pilový řetěz je příliš napnutý.	Uvolněte napětí řetězu.
	Olejevá nádrž je prázdná.	Dolijte olej na pilový řetěz. Zkontrolujte poškození olejové nádrže.
	Otvor pro výstup oleje anebo drážka vodící lišty jsou znečištěné.	Vyčistěte otvor pro výstup oleje anebo drážku vodící lišty.
Motor běží, ale pilový řetěz se nepohybuje.	Pilový řetěz je příliš napnutý.	Uvolněte napětí řetězu.
	Chyba stroje	Obraťte se na servis AL-KO.
Místo pilin je vyhadzován pouze dřevěný prach. Řetězová pila musí být tlačena skrze dřevo.	Pilový řetěz je tupý.	Pilový řetěz nabruste nebo vyhledejte servis AL-KO.
Stroj nezvykle vibruje.	Chyba stroje	Obraťte se na servis AL-KO.



UPOZORNĚNÍ

V případě poruch, které nejsou v této tabulce uvedené nebo které nemůžete sami odstranit, se obraťte na náš zákaznický servis.

15 ZÁRUKA

Případné vady na materiálu či výrobní závady na výrobku odstraníme během zákonné lhůty pro reklamaci nedostatků, a to dle našeho uvážení buď opravou, nebo dodáním náhradního výrobku. Lhůta pro reklamaci nedostatků se řídí právními ustanoveními země, ve které byl výrobek zakoupen.

- | | |
|--|--|
| Naše záruka platí jen v následujících případech: | Záruka zaniká v následujících případech: |
| <ul style="list-style-type: none"> ■ Dodržujte tento návod k obsluze ■ Řádné zacházení ■ Použití originálních náhradních dílů | <ul style="list-style-type: none"> ■ Svévolné pokusy o opravu ■ Svévolné technické změny ■ Používání v rozporu s určeným účelem |

Ze záruky jsou vyloučeny:

- Škody na laku, které jsou způsobeny normálním opotřebením.
- Opotřebované díly, které jsou na kartě náhradních dílů xxxxxx (x) označeny rámečkem.

Záruční doba začíná dnem nákupu prvním koncovým uživatelem. Rozhodující je datum na nákupním dokladu. S tímto záručním listem a originálem nákupního dokladu se obraťte na svého prodejce nebo nejbližší autorizovaný servis pro zákazníky. Zákonné nároky kupujícího na reklamaci nedostatků vůči prodávajícímu zůstávají tímto prohlášením nedotčeny.

16 PŘEKLAD ORIGINÁLNÍHO PROHLÁŠENÍ O SHODĚ ES

Tímto prohlašujeme, že tento výrobek v provedení, které uvádíme na trh, odpovídá požadavkům harmonizovaných směrnic EU, bezpečnostních standardů EU a pro produktově specifickým standardům.

Výrobek	Výrobce	Osoba zplnomocněná za dokumentaci
Akumulátorová řetězová pila	AL-KO Geräte GmbH Ichenhauser Str. 14 89359 Kötz Německo	Andreas Hedrich Ichenhauser Str. 14 89359 Kötz Německo
Výrobní číslo		
G4013022		
Typ	Směrnice EU	Harmonizované normy
CS 4235	2006/42/EC 2014/30/EU	EN 60745-1:2009+A11:2010 EN 60745-2-13:2009+A1:2010
Hladina akustického výkonu	2000/14/EC 2011/65/EU	EN 55014-1:2006+A1:2009+A2:2011 EN 55014-2:2015
EN ISO 3744 změřená / zaručená 103,3 dB(A) / 108 dB(A)	Posouzení shody 2000/14/EC Příloha V	
Typové schválení ES	Jmenované místo (2000/14/ES) TÜV SÜD Product Service GmbH Ridlerstraße 65 80339 München Německo č. 0123	Kötz, 1.12.2017  Dr. Wolfgang Hergeth Managing Director
M6A-17 12-47028		

PREKLAD ORIGINÁLNEHO NÁVODU NA POUŽITIE

Obsah

1	O tomto návode na použitie	257	4	Montáž	266
1.1	Symbole na titulnej strane	257	4.1	Montáž vodiacej lišty (02, 03)	266
1.2	Vysvetlenie symbolov a signálne slová	257	4.2	Montáž reťaze píly (02, 03)	266
2	Popis výrobku	257	4.3	Upnutie reťaze píly (04, 05)	266
2.1	Používanie v súlade s určením	257	5	Uvedenie do prevádzky	267
2.2	Možné predvídateľné chybné použitie	258	5.1	Nabitie akumulátora (06, 07)	267
2.3	Zvyškové riziká	258	5.2	Doplnenie reťazového oleja (08)	267
2.4	Bezpečnostné a ochranné zariadenia	258	5.3	Funkčný test reťazovej brzdy	268
2.4.1	Ochrana proti zapnutiu	258	5.3.1	Preskúšanie brzdy reťaze, ak je motor (09) vypnutý	268
2.4.2	Brzda reťaze/strmeň brzdy reťaze	258	5.3.2	Preskúšanie brzdy reťaze, ak je motor (09) zapnutý	268
2.4.3	Ochrana proti preťaženiu	258	6	Obsluha	268
2.5	Symbole na zariadení	258	6.1	Kontrola reťazového oleja	269
2.6	Rozsah dodávky	259	6.2	Nasadenie pásového systému na akumulátor (10) – (13)	269
2.7	Prehľad výrobku (01)	259	6.3	Vloženie/vybratie akumulátora (14)	269
3	Bezpečnostné pokyny	260	6.4	Zabezpečenie napájania (15, 16)	269
3.1	Všeobecné bezpečnostné pokyny pre elektrické náradie	260	6.5	Zapnutie a vypnutie motora (17)	269
3.1.1	Bezpečnosť pracovného miesta ..	260	6.6	Preskúšanie brzdy reťaze	269
3.1.2	Bezpečnosť elektrických súčastí ..	260	6.7	Zvýšenie alebo zníženie rýchlosti reťaze píly [funkcia režimu Eco/Power] (18)	270
3.1.3	Bezpečnosť osôb	260	6.8	Kontrola stavu nabitia „Motion Detection“ (07)	270
3.1.4	Používanie a zaobchádzanie s elektrickým náradím	261	7	Správanie pri práci a technika práce	270
3.1.5	Používanie a zaobchádzanie s akumulátorovým náradím	261	7.1	Stínanie stromov (19, 20)	270
3.1.6	Servis	261	7.2	Odstránenie vetiev (21)	271
3.2	Bezpečnostné upozornenia pre reťazové píly	262	7.3	Skrátenie stromu (22 – 25)	272
3.3	Príčiny a zabránenie spätnému rázu ..	262	7.4	Krátenie reziva	272
3.4	Bezpečnostné pokyny k akumulátoru ..	263	8	Údržba a starostlivosť	272
3.5	Bezpečnostné pokyny k nabíjačke	263	8.1	Kontrola napnutia reťaze	273
3.6	Pokyny k bezpečnému vykonávaniu prác	264	8.2	Ostrenie reťaze píly (26)	273
3.6.1	Obsluha	264	8.3	Čistenie vnútorného priestoru reťazového kolesa	273
3.6.2	Doby prevádzky	264	8.4	Demontáž rýchlopínacieho zariadenia (27)	274
3.6.3	Vibračné zaťaženie	264	8.5	Kontrola, otočenie a namazanie vodiacej lišty (28, 29)	274
3.6.4	Zaťaženie hlukom	265			
3.6.5	Práce s reťazovou pilou	265			

8.6	Tabuľka údržby reťaze	274
9	Preprava	275
10	Skladovanie	275
11	Likvidácia	275
12	Zákaznícky servis	276
13	Technické údaje.....	277
14	Pomoc pri poruchách.....	278
15	Záruka.....	279
16	ES vyhlásenie o zhode	279

1 O TOMTO NÁVODE NA POUŽITIE

- U nemeckej verzii sa jedná o originálny návod na použitie. Všetky ostatné jazykové verzie sú preklady originálneho návodu na použitie.
- Je bezpodmienečne potrebné, aby ste si pred uvedením zariadenia do prevádzky starostlivo prečítali tento návod na použitie. Je to predpoklad pre bezpečnú prácu a bezporuchové zaobchádzanie.
- Návod na obsluhu si uschovajte vždy tak, aby ste si ho mohli prečítať, keď budete potrebovať nejakú informáciu k zariadeniu.
- Zariadenie postupujte ďalším osobám len spolu s týmto návodom na obsluhu.
- Prečítajte si a dbajte na bezpečnostné a výstražné pokyny v tomto návode na použitie.

1.1 Symboly na titulnej strane

Symbol	Význam
	Symbol pre návod na prevádzku
	Symbol pre zariadenie s Li-iónovým akumulátorom

1.2 Vysvetlenie symbolov a signálne slov



NEBEZPEČENSTVO!

Upozornenie na bezprostredne hroziacu nebezpečnú situáciu, ktorá má – v prípade, že sa jej nepredídte – za následok smrť alebo ťažké zranenie.



VAROVANIE!

Upozornenie na potenciálne hroziacu nebezpečnú situáciu, ktorá by mohla mať – v prípade, že sa jej nepredídte – za následok smrť alebo ťažké zranenie.



POZOR!

Upozornenie na potenciálne hroziacu nebezpečnú situáciu, ktorá by mohla mať – v prípade, že sa jej nepredídte – za následok ľahké alebo stredne ťažké zranenie.

POZOR!

Upozornenie na situáciu, ktorá by mohla mať – v prípade, že sa jej nepredídte – za následok vecné škody.



UPOZORNENIE

Špeciálne pokyny pre lepšiu zrozumiteľnosť a zaobchádzanie.

2 POPIS VÝROBKU

Tento návod na prevádzku popisuje ručnú elektrickú reťazovú pílu, ktorá je poháňaná akumulátorom.

2.1 Používanie v súlade s určením

Reťazová píla je dimenzovaná výlučne na použitie v oblasti domu, hobby a záhrady. V tejto oblasti je reťazová píla použiteľná pre ľahké práce pri pílení dreva, napr.:

- rezanie reziva
- orezávanie živých plotov
- pílenie dreva na kúrenie

Akumulátorová reťazová píla sa môže na základe svojho elektrického pohonu používať nie len na voľnom priestranstve, ale aj v uzavretých priestoroch na pílenie dreva. Iné používanie, než je tu popísané, sa považuje za používanie v rozpore s určením.

Akumulátorová reťazová píla smie byť používaná len s nasledujúcimi komponentmi:

- Pásový systém na akumulátor BTA 42 – obj. č. 127442
- Lítium-iónový akumulátor – obj. č. 127390
- Nabíjačka – C150 Li, obj.č. 127391

Tento prístroj je určený výlučne pre použitie v súkromnej oblasti. Na každé iné použitie, ako aj na nedovolené prestavby a nadstavby sa pozerá ako na použitie v rozpore s účelom a má za ná-

sledok prepadnutie záruky, ako aj stratu zhody (označenie CE) a odmietnutie akejkolvek zodpovednosti voči škodám používateľa alebo tretej osoby zo strany výrobcu.



POZOR!

Nebezpečenstvo zranenia v dôsledku použitia v rozpore s určením!

Ak sa reťazovou pílou pílí drevo, ktoré obsahuje cudzie predmety alebo iné materiály, môže dôjsť k zraneniu.

- Reťazovú pílu používajte iba na ľahké práce pri pílení dreva.
- Pred pílením drevo skontrolujte, či neobsahuje cudzie predmety, napr. kĺnce a skrutki, kovové diely.

2.2 Možné predvídateľné chybné použitie

- Nepíľte vetvy, ktoré sa nachádzajú priamo alebo pod ostrým uhlom nad používateľom alebo inými osobami.
- Na mazanie reťazovej píly nepoužívajte starý alebo minerálny olej.
- Zariadenie nepoužívajte vo výbušnom prostredí.

2.3 Zvyškové riziká

Aj pri používaní zariadenia v súlade s určením môže zostať zvyškové riziko, ktoré sa nedá vylúčiť. V dôsledku druhu a konštrukcie zariadenia sa nedajú vylúčiť nasledujúce nebezpečenstvá.

- Kontakt s voľne prístupnými zubmi reťaze (nebezpečenstvo porezania).
- Prístup k otáčajúcej sa reťazi (nebezpečenstvo porezania).
- Náhly a nepredvídateľný pohyb rezacej časti (nebezpečenstvo porezania).
- Uvoľnenie dielov reťaze (nebezpečenstvo porezania / zranenia).
- Uvoľnenie dielov rezajúcich drevo.
- Obmedzenie sluchu počas práce, ak sa nepoužíva ochrana sluchu.

2.4 Bezpečnostné a ochranné zariadenia



VAROVANIE!

Nebezpečenstvo vážnych zranení v dôsledku manipulácie s bezpečnostnými a ochrannými zariadeniami

Na základe manipulácie s bezpečnostnými a ochrannými zariadeniami môže pri práci s reťazovou pílou dôjsť k vážnym zraneniam.

- Tieto bezpečnostné a ochranné zariadenia nikdy neodstavujte mimo prevádzku!
- S reťazovou pílou pracujte iba v prípade, ak správne fungujú všetky bezpečnostné a ochranné zariadenia.

2.4.1 Ochrana proti zapnutiu

Ak obsluha viackrát za sebou zrýchli reťazovú pílu, táto sa na niekoľko sekúnd vypne, aby sa chránila elektronika a reťaz píly. V takom prípade počkajte, kým sa dá reťazová píla opäť zapnúť.

2.4.2 Brzda reťaze/strmeň brzdy reťaze

Reťazová píla má ručnú brzdu reťaze, ktorá sa aktivuje napr. pri spätnom ráze (kickback) prostredníctvom strmeňa brzdy reťaze. Pri aktivácii brzdy reťaze sa reťaz píly a motor okamžite zastavia.

2.4.3 Ochrana proti preťaženiu

Reťazová píla je vybavená ochranným vypínačom v prípade preťaženia, ktorý pri preťažení pílu vypne.

Po krátkej fáze ochladenia je možné reťazovú pílu opäť zapnúť.

2.5 Symboly na zariadenie

Symbol	Význam
	Buďte mimoriadne opatrní pri manipulácii!
	Nebezpečenstvo spätného rázu!
	Reťazovú pílu nepoužívajte jednou rukou!

Symbol	Význam
	Nepoužívajte v daždi! Chráňte pred vlhkosťou!
	Noste ochrannú prilbu, ochranu sluchu a ochranu očí!
	Noste ochranné rukavice!
	Noste pevnú obuv!
	Pred uvedením do prevádzky si prečítajte návod na použitie!
	Reťazovú pílu používajte vždy dvomi rukami!

2.6 Rozsah dodávky

Akumulátorová reťazová píla je určená na prevádzku s lítium-iónovým akumulátorom PowerFlex (obj. č. 127390). Na nabíjanie akumulátora je potrebná nabíjačka akumulátorov PowerFlex (obj. č. 127391).

POZOR!

Nebezpečenstvo poškodenia prístroja a akumulátora

Ak sa prístroj prevádzkuje s nevhodným akumulátorom, môže dojsť k poškodeniu prístroja a akumulátora.

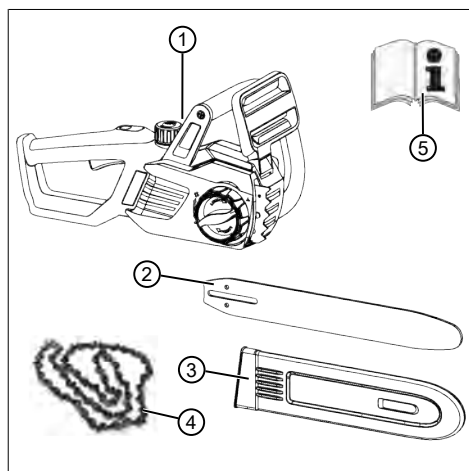
- Prístroj prevádzkujte len s predpísaným akumulátorom.



UPOZORNENIE

Akumulátor, nabíjačka a systém popruhov nie sú súčasťou dodávky a preto musia byť zakúpené zvlášť.

Po vybalení skontrolujte, či boli dodané všetky konštrukčné diely.



Č.	Konštrukčná časť
1	Akumulátorová reťazová píla
2	Vodiaca lišta
3	Ochrana reťaze
4	Reťaz píly
5	Návod na použitie

2.7 Prehľad výrobku (01)

Č.	Konštrukčná časť
1	Ochrana reťaze
2	Vodiaca lišta
3	Reťaz píly
4	Ozubený doraz
5	Strmeň brzdy reťaze
6	Oblúčková rukoväť
7	Uzáver nádrže na olej mazania reťaze
8	Ovládaci panel režimu Eco/Power
9	Zadná rukoväť
10	Plynová páka
11	Tlačidlo blokovania pridávania plynu
12	Okno priezoru nádrže na olej mazania reťaze

Č.	Konštrukčná časť
13	Zásuvka pripojovacieho kábla akumulátora
14	Kryt reťazového ozubeného kolesa
15	Rýchlopínacie zariadenie s centrálnym uzáverom a otočným krúžkom
16	Akumulátor*
17	Nabíjačka*
18	Pásový systém na akumulátor so spojovacím káblom*

*: Nie je súčasťou im dodávky, ale je dostupný pod nižšie uvedenými objednacími číslami:

- Pásový systém na akumulátor BTA 42 – obj. č. 127442
- Litium-iónový akumulátor – obj. č. 127390
- Nabíjačka – C150 Li – obj. č. 127391

3 BEZPEČNOSTNÉ POKYNY

3.1 Všeobecné bezpečnostné pokyny pre elektrické náradie



VAROVANIE!

Prečítajte si všetky bezpečnostné upozornenia a pokyny.

Zanedbania pri dodržiavaní bezpečnostných upozornení a pokynov môžu zapríčiniť zásah elektrickým prúdom, požiar a/alebo ťažké poranenia.

- Všetky bezpečnostné upozornenia a pokyny uschovajte pre budúcnosť.

Pojem „Elektrické náradie“ používaný v bezpečnostných upozorneniach sa vzťahuje na elektrické náradie poháňané zo siete (so sieťovým káblom) a na elektrické náradie poháňané akumulátorom (bez sieťového kábla).

3.1.1 Bezpečnosť pracovného miesta

- **Udržiavajte vaše pracovné prostredie čisté a dobre osvetlené.** Neporiadok alebo neosvetlené pracovné oblasti môžu viesť k nehodám.
- **S elektrickým náradím nepracujte prostredím ohrozenom výbuchom, v ktorom sa nachádzajú horľavé kvapaliny, plyny alebo prachy.** Elektrické náradie vytvára iskry, ktoré by mohli zapáliť prach alebo pary.
- **Počas používania elektrického náradia dbajte na bezpečnú vzdialenosť detí a**

iných osôb. Pri rozptýlení môžete stratiť kontrolu nad elektrickým náradím.

3.1.2 Bezpečnosť elektrických súčastí

- **Zástrčka elektrického zariadenia musí byť vhodná pre danú zásuvku. Zástrčka sa nesmie žiadnym spôsobom meniť. Nepoužívajte zástrčkové adaptéry spolu s elektrickým náradím s ochranným uzemnením.** Nezmenené zástrčky a vhodné zásuvky znižujú riziko zásahu elektrickým prúdom.
- **Vyhýbajte sa telesnému kontaktu s uzemnenými povrchmi ako sú rúry, kúrenia, sporáky a chladničky.** Existuje zvýšené riziko zásahu elektrickým prúdom, keď je vaše telo uzemnené.
- **S elektrickým náradím sa vyhýbajte dažďu a vlhku.** Vniknutie vody do elektrického náradia zvyšuje riziko zásahu elektrickým prúdom.
- **Kábel nepoužívajte v rozpore s určením, na nosenie elektrického náradia, vešanie alebo na vytiahnutie zástrčky zo zásuvky. Kábel držte v bezpečnej vzdialenosti od horúčavy, oleja, ostrých hrán alebo pohybujúcich sa častí zariadenia.** Poškodené alebo zamotané káble zvyšujú riziko zásahu elektrickým prúdom.
- **Ak s elektrickým náradím pracujete vonku, používajte len také predlžovacie káble, ktoré sú vhodné aj do vonkajšieho prostredia.** Použitie predlžovacieho kábla vhodného do vonkajšieho prostredia znižuje riziko zásahu elektrickým prúdom.
- **Ak sa nedá zabrániť prevádzke elektrického náradia vo vlhkom prostredí, použite ochranný vypínač proti chybnému prúdu.** Použitie ochranného vypínača proti chybnému prúdu znižuje riziko zásahu elektrickým prúdom.

3.1.3 Bezpečnosť osôb

- **Buďte opatrný, dávajte pozor na to, čo robíte, a pracujte s elektrickým náradím s rozumom. Nepoužívajte elektrické náradie, keď ste navený alebo pod vplyvom drog, alkoholu alebo liekov.** Moment nepozornosti pri používaní elektrického náradia môže viesť k vážnym poraneniam.
- **Noste osobné ochranné prostriedky a vždy noste ochranné okuliare.** Nosenie osobných ochranných prostriedkov, ako pracovná maska, protišmyková bezpečnostná obuv, ochranná prilba alebo ochrana sluchu,

podľa druhu a použitia elektrického náradia, znižuje riziko zranení.

- **Vyhýbajte sa neúmyselnému uvedeniu do prevádzky.** Pred pripojením elektrického náradia k elektrickej sieti a/alebo k akumulátoru, resp. pred jeho zdvihnutím alebo prenášaním sa uistite, že elektrické náradie je vypnuté. Ak máte pri prenášaní elektrického náradia prst na spínači alebo ak elektrické náradie pripájate k elektrickému napájaniu v zapnutom stave, môže to viesť k nehodám.
- **Pred zapnutím elektrického náradia odstráňte nastavovacie nástroje alebo skrutkovače.** Nástroj alebo kľúč, ktorý sa nachádza v točiacej sa časti prístroja, môže viesť k zraneniam.
- **Vyhýbajte sa abnormálnemu držaniu tela.** Postarajte sa o bezpečný postoj a udržiavajte vždy rovnováhu. Tým môžete elektrické náradie v neočakávaných situáciách lepšie kontrolovať.
- **Noste vhodný odev.** Nenoste príliš široký odev alebo ozdoby. Vlasy a odev držte mimo pohyblivých dielov. Voľný odev, šperky alebo dlhé vlasy môžu byť zachytené pohyblivými dielmi.
- **Ak sa dajú namontovať zariadenia na odsávanie a zachytávanie prachu, ubezpečte sa, že sú pripojené a že sa používajú správne.** Používanie odsávanie prachu môže znížiť ohrozenie spôsobené prachom.

3.1.4 Používanie a zaobchádzanie s elektrickým náradím

- **Zariadenie nepreťažujte.** Na svoju prácu používajte elektrické náradie na to určené. S vhodným elektrickým náradím budete pracovať lepšie a bezpečnejšie v uvedenom rozsahu výkonu.
- **Nepoužívajte elektrické náradie, ktorého spínač je pokazený.** Elektrické náradie, ktoré sa nedá zapnúť alebo vypnúť, je nebezpečné a musí sa opraviť.
- **Vyťahnite zástrčku zo zásuvky a/alebo odstráňte akumulátor, predtým než vykonáte nastavenia zariadenia, vymeníte náhradné diely alebo zariadenie odložíte.** Toto bezpečnostné opatrenie zabraňuje neúmyselnému spusteniu elektrického náradia.
- **Nepoužívané elektrické náradie uchovávajte mimo dosahu detí.** Nenechajte zariadenie obsluhovať osobami, ktoré s ním

nie sú oboznámené a nečítali tento návod. Elektrické náradie je nebezpečné, keď ho používajú neskúsené osoby.

- **Elektrické náradie ošetrojte starostlivo.** Kontrolujte, či pohyblivé časti bezchybne fungujú a nezasekávajú sa, či nie sú niektoré diely zlomené alebo poškodené tak, že by to negatívne ovplyvnilo funkčnosť elektrického náradia. **Nechajte poškodené diely pred použitím zariadenia opraviť.** Mnoho úrazov má príčinu v nesprávne vykonanej údržbe elektrického náradia.
- **Rezacie nástroje udržiavajte ostré a čisté.** Starostlivo ošetrované rezacie nástroje s ostrými reznými hranami sa menej zasekávajú a dajú sa ľahšie viesť.
- **Elektrické náradie, príslušenstvo, vložené nástroje atď. podľa týchto pokynov.** Zohľadnite pri tom pracovné podmienka a činnosť, ktorá sa má vykonať. Použitie elektrického náradia na iné použitie ako je určené, môže viesť k nebezpečným situáciám.

3.1.5 Používanie a zaobchádzanie s akumulátorovým náradím

- **Akumulátory nabíjajte len v nabíjačkách, ktoré sú odporúčané výrobcom.** Nabíjačka, ktorá je vhodná pre určitý druh akumulátorov, hrozí nebezpečenstvo požiaru, ak sa bude používať s inými akumulátormi.
- **Do elektrických náradí používajte len akumulátory, ktoré sú na to určené.** Používanie iných akumulátorov môže viesť k zraneniam a nebezpečenstvu vzniku požiaru.
- **Nepoužívaný akumulátor uchovávajte v bezpečnej vzdialenosti od kancelárskych spiniel, mincí, kľúčov, klincov, skrutiek alebo iných malých kovových predmetov, ktoré by mohli spôsobiť premostenie kontaktov.** Skrat medzi kontaktmi akumulátora môžu mať za následok popáleniny alebo požiar.
- **Pri nesprávnom použití môže z akumulátora vytekať kvapalina.** Zabráňte kontaktu s ňou. Pri náhodnom kontakte opláchnite vodou. Ak sa kvapalina dostane do očí, vyhľadajte aj lekársku pomoc. Vytekajúca kvapalina akumulátora môže viesť k podráždeniu kože alebo popáleninám.

3.1.6 Servis

- **Elektrické náradie si pre svoju bezpečnosť nechajte opraviť len od kvalifikovaného odborníka a s originálnymi náhrad-**

nými dielmi. Tým sa zabezpečí, že bezpečnosť prístroja zostane zachovaná.

3.2 Bezpečnostné upozornenia pre reťazové píly

- **Pri zapnutej píle majte všetky časti tela vzdialené od pílovej reťaze. Pred našartovaním píly sa ubezpečte, že sa pílová reťaz ničoho nedotýka.** Moment nepozornosti pri používaní reťazovej píly môže viesť k tomu, že pílová reťaz zachytí odev alebo časti tela.
- **Reťazovú pílu držte vždy svojou pravou rukou za zadnú rukoväť a ľavou rukou za prednú rukoväť.** Držanie reťazovej píly v opačnom pracovnom postoji zvyšuje riziko zranení a nesmie sa používať.
- **Elektrické náradie sa smie držať len za izolovanú plochu rukoväte, lebo inak by mohlo dôjsť k dotyku s vedeniami zakrytými reťazou píly.** Reťaze píly, ktoré sa dotýkajú drôtu pod elektrickým napätím, spôsobia, že kovové diely elektrického náradia budú pod napätím a mohlo by dôjsť k zásahu obsluhy elektrickým prúdom.
- **Noste ochranné okuliare a ochranu sluchu.** Odporúča sa použitie ďalších ochranných prostriedkov na hlavu, ruky, nohy a chodidlá. Vhodný ochranný odev znižuje nebezpečenstvo zranenia v dôsledku odlietajúcich pilín a náhodného dotyku pílovej reťaze.
- **S reťazovou pílou nepracujte na strome.** Pri prevádzke na strome hrozí nebezpečenstvo zranenia.
- **Vždy dbajte na pevný postoj a reťazovú pílu používajte vždy len na pevnom, bezpečnom a rovnom povrchu.** Šmyklavý povrch alebo nestabilné stanoviská, ako státie na rebríku, môžu viesť k strate rovnováhy alebo k strate kontroly nad reťazovou pílou.
- **Pri rezaní konára, ktorý je napnutý, počítajte s jeho spätným pohybom.** Keď sa pnutie v drevených vláknach uvoľní, napnutý konár môže zasiahnuť obsluhujúcu osobu a/alebo spôsobiť stratu kontroly nad reťazovou pílou.
- **Buďte zvlášť pozorný pri rezaní krovia a mladých stromov.** Tenký materiál sa môže zachytiť v pílovej reťazi a môže vás udiieť alebo vyviešť z rovnováhy.
- **Reťazovú pílu noste za predné držalo vo vypnutom stave, pílovú reťaz otočte smerom od tela.**

Pri preprave a uskladnení reťazovej píly na ňu vždy natiahnite ochranný kryt. Starostlivé zaobchádzanie s reťazovou pílou znižuje pravdepodobnosť neúmyselného dotyku s pohybujúcou sa pílovou reťazou.

- **Riadte sa pokynmi ohľadom mazania, napnutia reťaze a výmeny príslušenstva.** Neodborne napnutá alebo namazaná reťaz sa môže roztrhnúť alebo zvýšiť riziko spätného rázu.
- **Rukoväte udržiavajte suché, čisté a bez oleja a tuku.** Mastné, olejové rukoväte sú šmyklavé a vedú k strate kontroly.
- **Píľte len drevo. Reťazovú pílu nepoužívajte na práce, na ktoré nie je určená. Príklad: Reťazovú pílu nepoužívajte na pilenie plastu, muriva alebo stavebných materiálov, ktoré nie sú z dreva.** Použitie reťazovej píly na práce v rozpore s určením môže viesť k nebezpečným situáciám.

3.3 Príčiny a zabránenie spätnému rázu

Spätný ráz sa môže vyskytnúť, keď sa špička vodiacej lišty dotkne nejakého predmetu alebo keď sa drevo ohne a pílová reťaz sa zasekne v reze.

Dotyk so špičkou lišty môže v niektorých prípadoch viesť k neočakávanej reakcii smerom dozadu, pri ktorej sa vodiacia lišta náhle pohne smerom hore a k obsluhujúcej osobe.

Zaseknutie pílovej reťaze na hornej hrane vodiacej lišty môže lištu prudko hodiť dozadu smerom k obsluhu.

Každá z týchto reakcií môže viesť k strate kontroly nad pílou a môže spôsobiť ťažké zranenie. Nespoliehajte sa výlučne na bezpečnostné zariadenia zabudované v reťazovej píle. Ako používateľ reťazovej píly by ste mali vykonať rôzne opatrenia, aby ste mohli pracovať bez nehôd a zranení.

Spätný ráz je dôsledkom nesprávneho alebo chybného používania elektrického náradia. Je možné mu zabrániť vhodnými preventívnymi opatreniami, ako je to popísané ďalej:

- **Pílu držte pevne oboma rukami, pričom palce a prsty obopínajú rukoväť reťazovej píly. Telo a paže uveďte do takej polohy, v ktorej dokázate odolať silám pri spätnom ráze.** Po vykonaní vhodných opatrení môže obsluhujúca osoba ovládať sily spätného rázu. Reťazovú pílu nikdy nepúšťajte.
- **Vyhýbajte sa abnormálnemu držaniu tela a nepíľte nad výškou ramien.** Tým sa za-

bráni neúmyselnému dotyku so špičkou lišty a umožní sa lepšia kontrola reťazovej pily v neočakávaných situáciách.

- **Vždy používajte náhradné lišty a pílové reťaze predpísané výrobcom.** Nesprávne náhradné lišty a pílové reťaze môžu viesť k roztrhnutiu reťaze a/alebo k spätnému rázu.
- **Za účelom brúsenia a údržby pílovej reťaze dodržiavajte pokyny výrobcu.** Príliš nízke obmedzovače hĺbky zvyšujú sklon k spätnému rázu.

3.4 Bezpečnostné pokyny k akumulátoru

Táto časť návodu predstavuje všetky základné bezpečnostné a výstražné pokyny, ktoré musia byť dodržané pri používaní akumulátora. Prečítajte si tieto pokyny!

- Akumulátor používajte len v súlade s určením, tzn. do prístrojov firmy AL-KO, ktoré sú poháňané akumulátorom. Akumulátor nabíjajte len na to určenou nabíjačkou AL-KO.
- Nový akumulátor vybaľte z originálneho balenia až vtedy, keď sa má použiť.
- Pred prvým použitím akumulátor úplne nabite a vždy používajte na to určenú nabíjačku. Dodržiavajte pokyny k nabíjaniu akumulátora uvedené v tomto návode na použitie.
- Nepoužívajte akumulátor v prostrediach s nebezpečenstvom výbuchu a požiaru.
- Pri používaní akumulátora s prístrojom nevystavujte akumulátor mokrému a vlhkému prostrediu.
- Chráňte akumulátor pred horúčavou, olejom a ohňom, aby sa nepoškodil a aby z neho nemohli uniknúť pary a elektrolyt.
- Nevystavujte akumulátor nárazom a nehádzte s ním.
- Nepoužívajte znečistený alebo mokrý akumulátor. Pred použitím akumulátor očistite a osušte suchou, čistou handrou.
- Nabíjanie a nepoužívanie akumulátor chráňte pred stretom s kovovými predmetmi, aby sa neporušili kontakty (napr. kancelárske spinky, mince, kľúče, klince, skrutky). Skrat môže spôsobiť popálenie alebo môže vzniknúť požiar.
- Akumulátor neotvárajte, nerozkladajte ani nerozoberajte. Hrozí nebezpečenstvo zasiahnutia elektrickým prúdom a nebezpečenstvo vzniku skratu.
- Pri nesprávnom používaní a v prípade poškodenia akumulátora z neho môžu uniknúť pary

alebo elektrolyt. Priestor dostatočne vyvetrajte a v prípade ťažkostí vyhľadajte lekára. V prípade kontaktu s kvapalinou elektrolytu tento dôkladne umyte a dôkladne si vypláchnite oči. Potom vyhľadajte lekára.

- Nepovolane osoby smú tento akumulátor používať iba v prípade, že sú pod dozorom osoby, ktorá zodpovedá za ich bezpečnosť, alebo ak im táto osoba vysvetlila, ako sa má akumulátor používať. Neoprávnené osoby sú napr.:
 - osoby (vrátane detí) s obmedzenými fyzickými, zmyslovými alebo duševnými schopnosťami.
 - osoby, ktoré nemajú s akumulátorom žiadne skúsenosti a/alebo nedisponujú žiadnymi znalosťami o ňom.
- Deti musia byť pod dozorom a musia byť poučené o tom, že akumulátor nie je na hranie.
- Nenechávajte akumulátor neustále v nabíjačke. Ak si chcete akumulátor na dlhší čas uschovať, vyťahnite ho z nabíjačky.
- Vyťahnite akumulátor z poháňaných prístrojov, ak sa tieto už nebudú nepoužívať.
- Nepoužívaný akumulátor vysušte a uskladnite na zamknutom mieste. Chráňte ho pred horúčavou a priamym slnečným žiarením. Neoprávnené osoby a deti nesmú mať ku akumulátoru prístup.

3.5 Bezpečnostné pokyny k nabíjačke

Táto časť návodu predstavuje všetky základné bezpečnostné a výstražné pokyny, ktoré musia byť pri používaní nabíjačky dodržané. Prečítajte si tieto pokyny!

- Zariadenie používajte iba v súlade s určením, tzn. pre nabíjanie na to určeného akumulátora. Do nabíjačky vkladajte len originálne akumulátory od firmy AL-KO.
- Pred každým použitím skontrolujte, či nie sú celé zariadenie, ako aj sieťový kábel a priestor pre batériu poškodené. Zariadenie používajte iba v nezávadnom stave.
- Akumulátor nepoužívajte v prostrediach s nebezpečenstvom výbuchu a požiaru.
- Zariadenie používajte iba v interiéroch a nevystavujte ho mokrému a vlhkému prostrediu.
- Nabíjačku umiestnite vždy na nehorľavý a dobre vetraný povrch, nakoľko sa nabíjačka počas nabíjania zahrieva. Nezakrývajte vetrací otvor nabíjačky ani samotné zariadenie.

- Pred zapojením nabíjačky sa uistite, či máte k dispozícii potrebné sieťové napätie, aké je uvedené v časti Technické údaje.
- Sieťový kábel používajte iba na pripojenie nabíjačky, na žiadne iné účely nie je určený. Nabíjačku neprenášajte za sieťový kábel, a sieťovú zástrčku nevyťahujte z elektrickej zásuvky tak, že ju vytrhnete za sieťový kábel.
- Sieťový kábel chráňte pred horúčavou, olejom a ostrými hranami, aby sa nepoškodil.
- Nepoužívajte znečistenú alebo mokrú nabíjačku ani akumulátor. Pred použitím zariadenie a akumulátor očistite a osušte.
- Neotvárajte nabíjačku ani akumulátor. Hrozí nebezpečenstvo zasiahnutia elektrickým prúdom a nebezpečenstvo vzniku skratu.
- Zariadenie si pre svoju bezpečnosť nechajte opraviť len kvalifikovaným odborníkom a s použitím originálnych náhradných dielov.
- Takéto osoby smú zariadenie používať iba v prípade, že sú pod dozorom osoby, ktorá zodpovedá za ich bezpečnosť, alebo ak im táto osoba vysvetlila, ako sa má akumulátor používať. Neoprávnené osoby sú napr.:
 - osoby (vrátane detí) s obmedzenými fyzickými, zmyslovými alebo duševnými schopnosťami
 - osoby, ktoré nemajú so zariadením žiadne skúsenosti a/alebo nedisponujú žiadnymi znalosťami o ňom.
- Deti musia byť pod dozorom a musia byť poučené o tom, že zariadenie nie je na hranie.
- Nepoužívaný prístroj vysušte a uskladnite na zamknutom mieste. Neoprávnené osoby a deti nesmú mať k zariadeniu prístup.

3.6 Pokyny k bezpečnému vykonávaniu prác

- Dodržiavajte bezpečnostné predpisy príslušnej krajiny, napr. profesných združení, sociálnych poisťovní, úradov ochrany zdravia a bezpečnosti pri práci.
- Pracujte iba pri dostatočnom dennom svetle alebo umelom osvetlení.
- Pracovný priestor udržiavajte voľný bez predmetov (napr. piliny) – nebezpečenstvo potknutia.
- Používateľ je zodpovedný za nehody s inými osobami a ich vlastníctvom.

- Ak pracujete s reťazovou pilou prvýkrát:
 - Požiadajte predajcu alebo iného odborníka, aby vám vysvetlil používanie reťazovej pily alebo sa zúčastnite kurzu.
 - Pred prvým použitím si minimálne precvičte rezanie dreva guľatiny na koze na rezanie dreva alebo podstavci.

3.6.1 Obsluha

- Mladiství mladší ako 16 rokov alebo osoby, ktoré nie sú oboznámené s návodom na obsluhu, zariadenie nesmú používať.
- Osoba pracujúca s reťazovou pilou musí byť odpočínutá, zdravá a v dobrej kondícii. Osoby, ktoré sa zo zdravotných dôvodov nesmú namáhať, sa musia opýtať lekára, či môžu pracovať s reťazovou pilou.

3.6.2 Doby prevádzky

Dodržiavajte predpisy príslušnej krajiny určujúce doby prevádzky reťazových píl. Doby prevádzky reťazových píl môžu byť obmedzené národnými a miestnymi predpismi.

3.6.3 Vibračné zaťaženie



VAROVANIE!

Nebezpečenstvo kvôli vibráciám

Skutočná hodnota vibračnej emisie pri použití prístroja sa môže líšiť od výrobcom uvedenej hodnoty. Pred použitím, resp. počas používania zohľadnite nasledujúce ovplyvňujúce faktory:

- Je prístroj použitý v súlade s jeho určením?
 - Je materiál rezaný, resp. opracovaný správnym spôsobom?
 - Je prístroj v riadnom prevádzkovom stave?
 - Je rezný nástroj riadne naostrený, resp. je namontovaný správny rezný nástroj?
 - Sú držiaky a prípadné protivibračné držiaky namontované a sú pevne spojené s prístrojom?
- Zariadenie používajte len pri otáčkach motora, ktoré sú potrebné na vykonanie danej práce. Vyhýbajte sa používaniu maximálneho počtu otáčok, aby ste znížili hluk a vibrácie.
 - V prípade nesprávneho použitia a údržby sa môže zvýšiť hlučnosť a vibrácia zariadenia. To vedie k poškodeniu zdravia. V tomto prí-

pade zariadenie okamžite vypnite a nechajte ho opraviť v autorizovanom servise.

- Stupeň vibračného zaťaženia závisí od vykonávanej práce, resp. použitia zariadenia. Odhadnite toto zaťaženie a zaraďte dostatočné pracovné prestávky. Týmto sa podstatne zníži vibračné zaťaženie počas celej pracovnej doby.
- Pri dlhšom používaní je používateľ vystavený vibráciám, čo môže spôsobiť obehové problémy („biele prsty“). Za účelom zníženia tohto rizika noste pracovné rukavice a udržiavajte ruky teplé. Ak zbadáte symptómy „bielych prstov“, okamžite vyhľadajte lekársku pomoc. K týmto symptómom patria: necitlivosť, strata citlivosti, mravčenie, svrbenie, bolesť, strata sily, zmena farby alebo stavu pokožky. Týmto symptómami sú spravidla postihnuté prsty, dlane alebo tep. Pri nízkych teplotách (cca pod 10 °C) je nebezpečenstvo väčšie.
- Počas pracovného dňa zaraďte dlhšie prestávky, aby ste si odpočinuli od hluku a vibrácií. Prácu naplánujte tak, aby použitie zariadení so silnými vibráciami bolo rozdelené na viac dní.
- Ak sa počas používania zariadenia necítite dobre alebo zbadáte zmenu farby pokožky na rukách, okamžite prerušte prácu. Zaraďte dostatočné pracovné prestávky. Bez dostatočných pracovných prestávok môže dôjsť k vibračnému syndrómu dlaní a paží.
- Minimalizujte riziko vystavenia vibráciám. Zariadenie ošetrte podľa pokynov návodu na použitie.
- V prípade častého používania zariadenia kontaktujte obchodného zástupcu ohľadom zabezpečenia protivibračného príslušenstva (napr. držiaky).
- V pracovnom pláne určite, ako sa má obmedziť vibračné zaťaženie.

3.6.4 Zaťaženie hlukom

Pri práci s týmto zariadením sa nedá vyhnúť určitému zaťaženiu hlukom. Hlučné práce vykonávajte v povolených a na to určených obdobiach. Dodržiavajte aj prípadné oddychové časy a vykonávanie prác obmedzte na nevyhnutnú dobu. V záujme Vašej osobnej ochrany a ochrany osôb, ktoré sa zdržiavajú v blízkosti, sa musí nosiť vhodná ochrana sluchu.

3.6.5 Práce s reťazovou pilou



VAROVANIE!

Nebezpečenstvo vážnych zranení.

Použitie neúplne zmontovanej reťazovej píly môže mať za následok vážne zranenia.

- Reťazovú pílu používajte len po jej úplnom zmontovaní.
- Pred každým použitím vykonajte vizuálnu kontrolu, aby ste zistili, či je reťazová píla úplná a či na nej nie sú žiadne poškodené, opotrebované alebo uvoľnené súčiastky. Bezpečnostné a ochranné prvky musia byť nedotknuté.



VAROVANIE!

Nebezpečenstvo zranenia v dôsledku neúmyselne spustenej reťazovej píly

Neúmyselne spustená reťazová píla môže viesť k vážnym zraneniam. Preto akumulátor vyberte v prípade:

- kontrolných, nastavovacích a čistiacich prác,
- prác na reznej časti zariadenia,
- opustenia reťazovej píly,
- prepravy,
- uskladnenia,
- údržby a opravy,
- nebezpečenstva.

- Nikdy nepracujte sami.
- Vždy majte pre prípadné zranenia pripravenú lekárničku na prvú pomoc.
- Vyhybajte sa dotyku kovových predmetov, ktoré sa nachádzajú v zemi alebo ktoré sú s ňou elektricky vodivo spojené.
- Osobné ochranné prostriedky tvoria:
 - ochranná prilba
 - ochrana sluchu (napr. chrániče sluchu), hlavne pri každodennom vykonávaní práce viac ako 2,5 hodiny
 - ochranné okuliare alebo ochrana tváre ochrannou prilbou
 - ochranné nohavice s vložkou proti prerezaniu
 - pevné pracovné rukavice
 - bezpečnostná obuv s drsnou podrážkou a oceľovou špicou

- Reťazovú pílu nepoužívajte nad výškou ramien, lebo potom už nie je možná bezpečná manipulácia.
- Pri zmene stanovišťa vypnite motor a nasadte ochranu reťaze.
- Na nepoužívané reťazové píly nasadte vždy ochranu reťaze a vyberte akumulátor.
- Reťazovú pílu odkladajte len vo vypnutom stave.
- Reťazovú pílu nepoužívajte na dvíhanie alebo pohybovanie s drevom.
- Kmene, ktoré sú hrubšie ako je dĺžka rezacej časti, môžu piliť len odborníci.
- Rez začínajte vždy s bežiacou reťazou píly, nikdy reťazovú pílu nezapínajte s priloženou reťazou píly.
- Dbajte pozor nato, aby sa do zeme nedostal reťazový olej.
- Pílenie nevykonávajte pri daždi, snežení a búrke.
- Bezpečnostné a ochranné zariadenia neodpájajte.

4 MONTÁŽ



VAROVANIE!

Nebezpečenstvo vážnych zranení.

Použitie neúplne zmontovanej reťazovej píly môže mať za následok vážne zranenia.

- Reťazovú pílu používajte len po jej úplnom zmontovaní.
- Pred každým použitím vykonajte vizuálnu kontrolu, aby ste zistili, či je reťazová píla úplná a či na nej nie sú žiadne poškodené, opotrebované alebo uvoľnené súčiastky. Bezpečnostné a ochranné prvky musia byť nedotknuté.



POZOR!

Nebezpečenstvo rezných rán.

Ostré hrany pílovej reťaze môžu pri montáži spôsobiť rezné rany.

- Pred montážou vyberte akumulátor.
- Pri montáži reťazovej píly a vodiacej lišty používajte bezpečnostné rukavice.

4.1 Montáž vodiacej lišty (02, 03)

1. Strmeň brzdy reťaze (02/1) potiahnite k rukoväti strmeňa (02/a), aby sa uvoľnila brzda reťaze.
2. Centrálny uzáver (02/2) otáčajte oproti smeru pohybu hodinových ručičiek a odoberte spolu s krytom (02/3).
3. Vodiacu lištu (03/1) nasadte na vodiaci čap (03/2) a posuňte dozadu tak, aby sa dala namontovať reťaz píly.

4.2 Montáž reťaze píly (02, 03)

1. Reťaz píly založte na reťazové ozubené koleso (03/3) a do drážky vodiacej lišty (03/1).
2. Reťaz píly vedte okolo otočnej hviezdice vodiacej lišty. Reťaz píly musí na spodnej strane vodiacej lišty mierne previsieť.
3. Nasadte kryt (02/3) a mierne dotiahnite centrálny uzáver (02/2).

4.3 Upnutie reťaze píly (04, 05)



UPOZORNENIE

Reťaz píly je správne napnutá, keď:

- na spodnej strane vodiacej lišty prilieha a rukou sa dá pretiahnuť
- sa v strede vodiacej lišty dá nadvihnúť o 3 - 4 mm

1. Skontrolujte osadenie reťaze píly, aby bola správne položená na reťazovom ozubenom kolese a vo vodiacej lište.
2. Otočný krúžok (04/1) otočte smerom ku krytu (04/2) tak, aby oba trojuholníky stáli oproti sebe (04/a).
3. Otáčajte uzáver (05/1) v smere pohybu hodinových ručičiek (05/a). Centrálny uzáver pritom úplne dotiahnite alebo otočte späť o jednu otáčku.
4. Otočný krúžok (05/2) otočte v smere pohybu hodinových ručičiek tak, aby bola reťaz píly, ako je popísané vyššie, správne upnutá (05/b).
5. Centrálny uzáver (05/1) otočte v smere pohybu hodinových ručičiek, kým nie je upevnený.

5 UVEDENIE DO PREVÁDZKY



NEBEZPEČENSTVO!

Ohrozenie života a nebezpečenstvo vážnych zranení.

Neznalosť bezpečnostných pokynov a návodu k obsluhu môže spôsobiť najväčšie zranenia a dokonca usmrtenie.

- Pred použitím reťazovej píly si prečítajte a dodržujte všetky bezpečnostné pokyny a návod k obsluhu tohto návodu na použitie, ako aj návody na použitie, na ktoré sa poukazuje!



VAROVANIE!

Nebezpečenstvo vážnych zranení.

Ak sa na reťazovej píle nachádzajú poškodené konštrukčné diely, môžu vyvolať vážne zranenia.

- Pred každým použitím vykonajte vizuálnu kontrolu, aby ste zistili, či je reťazová píla úplná a či na nej nie sú žiadne poškodené, opotrebované alebo uvoľnené súčasti. Bezpečnostné a ochranné prvky musia byť nedotknuté.

5.1 Nabitie akumulátora (06, 07)



POZOR!

Nebezpečenstvo požiaru pri nabíjaní!

Na základe ohriatia nabíjačky vzniká nebezpečenstvo vzniku požiaru, ak sa postaví na ľahko zápalný podklad a nie je dostatočne vetraná.

- Nabíjačku umiestnite vždy na nehorľavý podklad a používajte ju v nehorľavom prostredí.
- Ak je k dispozícii: Udržujte vetraciu drážku voľnú.



UPOZORNENIE

Pred prvým použitím akumulátor úplne nabite. Akumulátor sa môže dať nabíjať v akomkoľvek stave nabitia. Prerušenie nabíjania akumulátora neškodí.



UPOZORNENIE

Akumulátor je počas nabíjania v nabíjačke na základe automatického rozpoznania stavu nabitia chránený pred prebitím a môže tak nejaký čas, nie však násto, ostať v nabíjačke.



UPOZORNENIE

Dodržujte samostatné návody na použitie akumulátora a nabíjačky.

1. Pripojte akumulátor (06/1) k nabíjačke (06/2, 06/a), ako aj nabíjačku k elektrickému napájaniu (06/3, 06/b). Začne sa proces nabíjania. LED na nabíjačke svieti zelenou farbou, na akumulátore sa zobrazuje stav nabitia.
2. Sledujte kontrolky stavu nabitia na akumulátore (07). Nabíjanie trvá cca 2,5 hodiny pri plnom nabití. Nabíjanie sa skončí automaticky, keď je akumulátor plne nabitý.
3. Odpojte akumulátor od nabíjačky (06/a) a nabíjačku od sieťového napätia (06/b).

5.2 Doplnenie reťazového oleja (08)

POZOR!

Nebezpečenstvo poškodenia reťazovej píly

Ak sa v nádrži nachádza príliš málo alebo vôbec žiadny reťazový olej alebo je tento zaschnutý alebo zlepený, reťazová píla sa môže vážne poškodiť. Zaschnutie alebo zlepenie reťazového oleja môže viesť k poškodeniam konštrukčných dielov vedúcich olej alebo olejového čerpadla.

K poškodeniu dôjde aj v prípade, ak sa používa starý olej. Použitie starého oleja spôsobí poškodenie životného prostredia!

- Pri uvedení do prevádzky naplňte nádrž reťazovým olejom.
- Nepoužívajte starý olej!
- Nádrž naplňte reťazovým olejom najneskôr pri každej výmene akumulátora.

Pilová reťaz a vodiaca lišta sa pomocou systému olejničiek zásobujú počas prevádzky nepretržite olejom. Reťazový olej chráni pred koróziou a predčasným opotrebovaním. Aby bola reťaz píly dostatočne namazaná, musí byť v nádrži vždy dostatok reťazového oleja.

Na mazanie reťaze píly a vodiacej lišty používajte len ekologický biologicky odbúrateľný kvalitný reťazový olej, prepravujte a skladujte ho v schválených a označených nádobách.

Pred každým začatím práce a pri každej výmene akumulátora vždy skontrolujte hladinu oleja a v prípade potreby reťazový olej doplňte:

1. Hladinu oleja kontrolujte v okne priezoru nádrže (08/1). Olej musí byť vždy viditeľný. Minimálna a maximálna hladina oleja sa nesmie prekročiť.
2. Reťazový olej v prípade potreby doplňte cez plniace hrdlo (08/2).

5.3 Funkčný test reťazovej brzdy

Reťazová píla má ručnú brzdú reťaze, ktorá sa aktivuje napr. pri spätnom ráze (kickback) prostredníctvom strmeňa brzdy reťaze.

Pri aktivácii brzdy reťaze sa reťaz píly a motor okamžite zastavia.



NEBEZPEČENSTVO!

Nebezpečenstvo ohrozenia života v dôsledku nebanlivého zaobchádzania!

Na základe nepozornosti a nepredvídateľných pohybov reťazovej píly dôjde k vážnym zraneniam alebo dokonca k usmrteniu.

- S reťazovou pilou pracujte s vedomím nebezpečenstva a vysokým sústredením.
- Pri uvoľnení brzdy reťaze nestáčajte žiaden spínač.



VAROVANIE!

Ohrozenie života a nebezpečenstvo najväznejších zranení v dôsledku chybné brzdy reťaze

Ak brzda reťaze nefunguje, môže dôjsť napr. pri spätnom ráze (kickback) v dôsledku bežiackej reťaze píly k vážnym zraneniam a dokonca k usmrteniu obsluhy.

- Pred každým začatím prác preskúšajte brzdú reťaze.
- Reťazovú pílu nezapínajte, ak je brzda reťaze chybná. V takom prípade nechajte skontrolovať reťazovú pílu v dielni zákazníckeho servisu.

5.3.1 Preskúšanie brzdy reťaze, ak je motor (09) vypnutý

1. Vytiahnite akumulátor (pozri *Kapitola 6.3 "Vloženie/vybratie akumulátora (14)", strana 269*).
2. Na uvoľnenie brzdy reťaze potiahnite strmeň brzdy reťaze (09/1) v smere rukoväte strmeňa (09/2) (09/a). Pílová reťaz sa dá ručne pretiahnuť.
3. Na zapnutie brzdy reťaze zatlačte strmeň brzdy reťaze (09/1) smerom dopredu (09/b). Pílová reťaz sa nedá pretiahnuť.

5.3.2 Preskúšanie brzdy reťaze, ak je motor (09) zapnutý



UPOZORNENIE

Pred každým zapnutím reťazovej píly uvoľnite brzdú reťaze.

1. Reťazovú pílu držte bezpečne a pevne za rukoväť strmeňa a zadnú rukoväť.
2. Strmeň brzdy reťaze (09/1) potiahnite v smere k rukoväti strmeňa (09/2) (09/a) a tým uvoľnite brzdú reťaze.
3. Zapnite motor.
4. Strmeň brzdy reťaze (09/1) posuňte smerom dopredu (09/b). Reťaz píly a motor sa musia okamžite zastaviť.

6 OBSLUHA



NEBEZPEČENSTVO!

Ohrozenie života a nebezpečenstvo vážnych zranení.

Neznalosť bezpečnostných pokynov a návodu k obsluhu môže spôsobiť najväznejšie zranenia a dokonca usmrtenie.

- Pred použitím reťazovej píly si prečítajte a dodržujte všetky bezpečnostné pokyny a návod k obsluhu tohto návodu na použitie, ako aj návody na použitie, na ktoré sa poukazuje!
- Dodržiavajte ustanovenia pre dobu prevádzky špecifickú pre danú krajinu.
- Zadnú rukoväť chyťte a pevne držte pravou rukou a rukoväť strmeňa ľavou rukou.
- Rukoväte nepúšťajte, kým je motor v pohybe.
- Reťazovú pílu nepoužívajte pri:
 - únave
 - nevoľnosti
 - vplyve alkoholu, liekov a drog

6.1 Kontrola reťazového oleja

Postupujte podľa pozri *Kapitola 5.2 "Doplnenie reťazového oleja (08)", strana 267.*

POZOR!

Nebezpečenstvo poškodenia reťazovej pily

Ak sa v nádrži nachádza príliš málo alebo vôbec žiadny reťazový olej alebo je tento zaschnutý alebo zlepený, reťazová píla sa môže vážne poškodiť. Zaschnutie alebo zlepenie reťazového oleja môže viesť k poškodeniam konštrukčných dielov vedúcich olej alebo olejového čerpadla.

K poškodeniu dôjde aj v prípade, ak sa používa starý olej. Použitie starého oleja spôsobí poškodenie životného prostredia!

- Pred každým začatím práce skontrolujte, či je v nádrži k dispozícii dostatok reťazového oleja.
- Ak je hladina oleja nízka, dolejte reťazový olej.
- Nepoužívajte starý olej!

6.2 Nasadenie pásového systému na akumulátor (10) – (13)

Systém popruhov na akumulátor nasadíte podľa obrázkov (10) až (13).

6.3 Vloženie/vybratie akumulátora (14)

Vloženie akumulátora

1. Akumulátor (14/1) zasuniete (14/a) do pásového systému na akumulátor (14/2) tak, aby sa zachytil.

Vybratie akumulátora

1. Stlačte a držte stlačené odblokovacie tlačidlo (14/3) na akumulátore (14/1).
2. Akumulátor (14/1) vytiahnite (14/b).

6.4 Zabezpečenie napájania (15, 16)

Montáž spojovacieho kábla

1. Prvú zástrčku spojovacieho kábla (15/1) nastavte podľa vodiaceho čapu a vodiacej drážky zásuvky pásového systému na akumulátor (15/2), zasuniete ju a mierne otočte v smere hodinových ručičiek, kým sa aretačné tlačidlo (15/3) počutefne nearetuje.
2. Druhú zástrčku spojovacieho kábla (16/1) nastavte podľa vodiaceho čapu a vodiacej drážky pripojovacej zásuvky zariadenia (16/2), zasuniete (16/a) ju do zásuvky a mierne otočte v smere hodinových ručičiek, kým sa aretačné a odblokovacie tlačidlo (16/3) počutefne nearetuje.

Demontáž spojovacieho kábla

1. Potiahnite dozadu (15/b) aretačné a odblokovacie tlačidlo (15/3), zástrčku otočte mierne doľava a vytiahnite (15/c).
2. Potiahnite dozadu aretačné a odblokovacie tlačidlo (16/3), zástrčku otočte mierne doľava a vytiahnite (16/b) z pripojovacej zásuvky zariadenia (16/2).

6.5 Zapnutie a vypnutie motora (17)



POZOR!

Nebezpečenstvo poškodenia sluchu!

Prevádzkou reťazovej pily dochádza k vzniku silného hluku, ktorý môže viesť k poškodeniu sluchu.

- Pri práci s reťazovou pilou noste ochranu sluchu.



UPOZORNENIE

Pred každým zapnutím reťazovej pily uvoľnite brzdzu reťaze.

Zapnutie motora:

1. Uvoľnite brzdzu reťaze.
2. Blokovací gombík (17/1) stlačte palcom a držte ho stlačený.
3. Stlačte plynovú páku (17/2) a držte ju stlačenú.
4. Uvoľnite blokovacie tlačidlo (17/1). Po spustení reťazovej pily nie je nutné držať blokovacie tlačidlo stlačené. Blokovacie tlačidlo má zabrániť neúmyselnému naštartovaniu reťazovej pily.

Vypnutie motora:

1. Uvoľnite plynovú páku (17/2).

6.6 Preskúšanie brzdy reťaze

Postupujte podľa pozri *Kapitola 5.3 "Funkčný test reťazovej brzdy", strana 268.*



VAROVANIE!

Ohrozenie života a nebezpečenstvo najväznejších zranení v dôsledku chybnéj brzdy reťaze

Ak brzdza reťaze nefunguje, môže dôjsť napr. pri spätnom ráze (kickback) v dôsledku bežiaciej reťaze pily k vážnym zraneniam a dokonca k usmrteniu obsluhy.

- Pred každým začatím prác preskúšajte brzdzu reťaze.
- Reťazovú pílu nezapínajte, ak je brzdza reťaze chybná. V takom prípade nechajte skontrolovať reťazovú pílu v dielni zákazníckeho servisu.

6.7 Zvýšenie alebo zníženie rýchlosti reťaze píly [funkcia režimu Eco/Power] (18)

Funkciou režimu Eco / Power je možné ľubovoľne zvyšovať alebo znižovať rýchlosť reťaze píly. Pri vyššej rýchlosti (režim Power) sa skracuje prevádzková doba akumulátora.

1. Stlačte tlačidlo (18/1). LED (18/2) svieti, ak je zapnutý režim Power.
2. Ak chcete vypnúť režim Power, znova stlačte tlačidlo (18/1).

Ak sa zariadenie vypne a potom opäť zapne, spustí sa s naposledy zvoleným nastavením.

6.8 Kontrola stavu nabitia „Motion Detection“ (07)

Na vrchu akumulátora sa nachádza kontrolka stavu nabitia. Táto sa automaticky aktivuje na niekoľko sekúnd, ak zľahka potrasiete akumulátorom.

1. Potraсте akumulátor. LED kontrolky zobrazenia stavu nabitia svietia v závislosti od stavu nabitia akumulátora.
2. Odčítajte stav nabitia:

Ukazovatele stavu nabitia na akumulátore

LED kontrolky	Indikácia
Červená (07/1)	<ul style="list-style-type: none"> ■ Svieti: Akumulátor je úplne vybitý. ■ Opakovane bliká 1x: odstrániteľná chyba, napr. príliš vysoká alebo nízka teplota. ■ Opakovane bliká 2x: Hardvérová chyba, napr. akumulátor je chybný.
Zelená (07/2)	Svieti: Akumulátor je nabitý cez 0 %.
Zelená (07/3)	Svieti: Akumulátor je nabitý cez 25 %.
Zelená (07/4)	Svieti: Akumulátor je nabitý cez 50 %.
Zelená (07/5)	Svieti: Akumulátor je nabitý cez 75 %.

Počas nabíjania bliká zelená LED pre aktuálny stav nabitia. Zelené LED kontrolky pre nízke stavu nabitia neustále svietia.

Prevádzková doba akumulátora

Ak sa prevádzková doba akumulátora podstatne skráti aj napriek plnému nabitiu, akumulátor je

opotrebovaný a musí sa vymeniť za nový originálny akumulátor.

7 SPRÁVANIE PRI PRÁCI A TECHNICA PRÁCE



UPOZORNENIE

Poľnohospodárske profesné združenie ponúka pravidelne kurzy v zaobchádzaní s reťazovými pílamami, ako aj kurzy stínania stromov.



NEBEZPEČENSTVO!

Nebezpečenstvo zranenia v dôsledku nedostatočných odborných znalostí!

Nedostatočné odborné znalosti môžu viesť k vážnym zraneniam až k usmrteniu!

- Stromy smú stíňať a odvetvovať len vyškolené a skúsené osoby.



NEBEZPEČENSTVO!

Nebezpečenstvo ohrozenia života v dôsledku roztriešteného dreva!

Strhnuté drevené triesky môžu spôsobiť vážne zranenia až po usmrtenie!

- Voľné triesky a úlomky dreva odstráňte z častí, ktoré sa majú píliť.

7.1 Stínanie stromov (19, 20)

Pred použitím, resp. počas stínacích prác zohľadnite nasledujúce body:

- Pri stínaní stromov je potrebné dbať na to, aby ostatné osoby neboli vystavené nebezpečenstvu, aby neboli zasiahnuté elektrické a iné vedenia a nemohli byť spôsobené žiadne vecné škody. Ak by mal strom prísť do styku s elektrickým alebo iným vedením, je potrebné o tom okamžite informovať príslušný energetický závod.
- Dávajte pozor na cudzí majetok zvieratá alebo predmety. Tieto sa nesmú nachádzať v nebezpečnom priestore. V prípade poškodenia okamžite informujte majiteľa.
- Bezpečná vzdialenosť medzi ostatnými pracovníkmi alebo predmetmi má byť minimálne 2 ½-násobok dĺžky stromu.
- Posúďte smer stínania stromu. Pre smer stínania stromu je rozhodujúce aj:
 - prirodzený sklon stromu
 - poloha najväčších vetiev

- výška stromu
- jednostranná tvorba vetiev
- rovina alebo poloha na svahu
- asymetrický rast, poškodenie stromu
- smer vetra a rýchlosť vetra
- zaťaženie snehom
- Pri polohe na svahu stojte vždy nad stínaným stromom.
- Zabezpečte, aby sa na vopred stanovenej dráhe ústupu nenachádzali žiadne prekážky. Dráha ústupu by mala prebiehať cca 45° šikmo smerom dozadu od smeru pádu (19).
- Kmeň musí byť bez krovia, vetiev a cudzích telies (napr. nečistota, kamene, uvoľnená kôra, klince, svorky, drôt, atď.).

Musia sa urobiť dva vrubové zárezy a jeden hlavný rez, aby sa strom zoťal.

1. Pri hlavnom a priečnom reze bezpečne umiestnite ozubený doraz na drevo, ktoré sa má rezať.
2. Klesavý zárez (20/C) zarežte najprv vodorovne, potom šikmo zhora v uhle minimálne 45°. Tým sa zabráni zaseknutiu reťazovej píly pri zasadení druhého vrubového zárezu. Klesavý zárez musí byť umiestnený podľa možnosti čo najbližšie pri zemi a v želanom smere pádu (20/E). Hĺbka zárezu by mala byť cca 1/4 priemeru kmeňa.
3. Hlavný rez (20/D) zarežte presne vodorovne oproti klesavému zárezu. Hlavný rez sa musí zarezať vo výške 3 - 5 cm nad vodorovným vrubovým rezom.
4. Hlavný rez (20/D) napíľte tak hlboko, aby ostal nedorez (20/F) o veľkosti minimálne 1/10 priemeru stromu medzi klesavým zárezom (20/C) a hlavným rezom (20/D). Tento nedorez zabraňuje, aby sa strom otočil a padol do nesprávneho smeru. Pri priblížení hlavného rezu (20/D) k nedorezu (20/F) by mal strom začať padať. Neprepíľajte zlomený okraj!
Ak strom padá počas pílenia:
 - Ak strom padá možno do nesprávneho smeru alebo sa zakláňa dozadu a zasekáva reťazovú pílu, hlavný rez prerušte. Na otvorenie rezu a zloženie stromu do želanej línie pádu vrazte drevené, plastové alebo hliníkové klíny.
 - Reťazovú pílu okamžite vytiahnite z rezu, vypnite a odložte.
 - Chodte do ústupovej oblasti.

- Dávajte pozor na padajúce vetvy a konáre.

5. Ak strom zostane stáť, kontrolovane ho uveďte do pádu vrazením klinov.
Upozornenie: Použiť sa môžu len klíny z dreva, plastu alebo hliníka.
6. Po ukončení pílenia okamžite odložte ochranu sluchu a dávajte pozor na signály alebo varovné volania.

Zapichovacie, pozdĺžne a tangenciálne rezy by mali vykonávať len skúsené a vyškolené osoby (20).



NEBEZPEČENSTVO!

Nebezpečenstvo ohrozenia života padajúcim stromom!

Ak nie je pri páde stromu možný ústup, môže to dôjsť k vážnym zraneniam až k usmrteniu!

- So stínaním začnite až vtedy, keď je zabezpečený bezprekážkový ústup preč od padajúceho stromu.



NEBEZPEČENSTVO!

Nebezpečenstvo ohrozenia života nekontrolovane padajúcim stromom!

Nekontrolovane padajúce stromy môžu spôsobiť ťažké poranenia až smrť!

- Aby sa zabezpečilo kontrolované padanie stromu, nechajte medzi klesavým zárezom a hlavným rezom nedorezaný okraj, ktorý je cca 1/10 priemeru stromu.
- Pri vetre nevykonávajte stínanie.

7.2 Odstránenie vetiev (21)

Pod odstránením vetiev sa rozumie oddelenie vetiev zo spadnutého stromu. Pritom dodržujte nasledovné body:

- Reťazovú pílu pri práci opierajte o kmeň stromu ozubeným dorazom.
- Väčšie vetvy nasmerované dolu, ktoré podpierajú strom, zatiaľ nechajte.
- Menšie vetvy oddelte rezom.
- Vetvy systematicky a zaradom odpíľajte zo stromu (21/a). Najprv odpíľte vetvy, ktoré vám bránia. Potom odpíľte vetvy, ktoré spôsobujú napnutia. Nakoniec odpíľte hlavnú vetvu na základni.
- Volne visiace vetvy odpíľajte zhora (21/b), ale nie zospodu.

- Dávajte pozor na vetvy pod napätím a tie prepíľte zdola hore, aby sa zabránilo stlačeniu reťazovej pily (21/c).

7.3 Skrátenie stromu (22 – 25)

Pod skrátením stromu sa rozumie rozdelenie spadnutého stromu na odrezané kusy. Pritom dodržujte nasledovné body:

- Dávajte pozor na vašu bezpečnú stabilitu a rovnomerné rozdelenie vašej telesnej hmotnosti na obe nohy. Ak je to možné, mal by sa kmeň podložiť a chrániť vetvami, špalíkmi a klinmi.
- Pri polohe na svahu pracujte vždy nad kmeňom stromu, lebo kmeň stromu by sa mohol odvaliť (22).
- Reťazovú pílu vedte tak, aby sa v predĺženom dosahu otáčania reťaze pily nenachádzala žiadna časť tela.
- Ozubený doraz priložte priamo vedľa hrany rezu a reťazovú pílu nechajte otáčať okolo tohto bodu. Na konci rezu netlačte.
- Aby ste si v momente prepílenia udržali plnú kontrolu nad reťazovou pilou, na konci rezu znížte prítlak bez toho, aby ste uvoľnili pevné zovretie rukoväte reťazovej pily.
- Dávajte pozor nato, aby sa pílová reťaz nedotkla zeme.
- Po ukončení rezu vyčkajte na zastavenie reťaze pily, skôr než reťazovú pílu odstránite.
- Motor reťazovej pily vypnite vždy predtým, než sa budete presúvať k inému stromu.

Celá dĺžka kmeňa stromu leží rovnomerne:

- Kmeň stromu prepíľte zhora (23/a) a nazapíľte do zeme.

Kmeň stromu leží na jednom konci:

- Aby sa zabránilo zovretiu reťazovej pily a roztriešteniu dreva, napíľte najprv 1/3 priemeru kmeňa stromu zospodu (24/a) a potom prepíľte zvyšok zhora na výšku spodného rezu (24/b).

Kmeň stromu leží na oboch koncoch:

Aby sa zabránilo zovretiu reťazovej pily a roztriešteniu dreva, napíľte najprv 1/3 priemeru kmeňa stromu zhora (25/a) a potom prepíľte zvyšok zdola na výšku horného rezu (25/b).



NEBEZPEČENSTVO!

Nebezpečenstvo ohrozenia života v dôsledku spätného rázu (kickback)!

V dôsledku spätného rázu (kickback) zariadenia sa môže obsluha zraniť s ohrozením života.

- Bezpodmienečne dodržiavajte opatrenia pre zabránenie spätnému rázu!

7.4 Krátenie reziva

Pri tejto práci by sa malo dávať pozor na nasledujúce body:

- Používajte bezpečnú podložku na rezanie (kozu, klíny, brvno).
- Dbajte na bezpečný postoj a rovnomerné rozdelenie hmotností tela.
- Guľatinu zabezpečte proti prevráteniu.
- Na rezanie používajte iba bežiacu reťaz pily. Nikdy nezapínajte reťazovú pílu s priloženou reťazou pily.
- Drevo nepridržiavajte nohou alebo nenechajte pridržiavať druhou osobou.

8 ÚDRŽBA A STAROSTLIVOSŤ



VAROVANIE!

Nebezpečenstvo zranenia porezaním

Nebezpečenstvo zranenia porezaním pri zasahovaní do priestoru s ostrými a pohyblivými sa dielmi prístroja, ako aj do priestoru rezného nástroja.

- Pred údržbárskymi, ošetrovacími a čistiacimi prácami prístroj vždy vypnite. Vyberte akumulátor.
- V priebehu údržbárskych, ošetrovacích a čistiacich prác vždy noste ochranné rukavice.

Reťazová píla zodpovedá všetkým platným bezpečnostným normám. Opravy smú vykonávať iba kvalifikovaní odborníci za používania výlučne originálnych náhradných dielov.

- Po každom použití skontrolujte opotrebovanie reťazovej pily a v prípade potreby vymeňte poškodené konštrukčné diely.
- Prístroj nevystavujte mokru alebo vlhkosť. Plastové diely vyčistite utierkou a pritom nepoužívajte žiadny čistiaci prostriedok, resp. rozpúšťadlo.
- Ak je chladiaca mriežka upchatá, vyčistite ju.

- Reťazovú pílu chráňte pred striekajúcou vodou a nepoužívajte vysokotlakové čistiace zariadenie.
- Používajte len náhradné diely predpísané výrobcom.

8.1 Kontrola napnutia reťaze

Napnutie reťaze kontrolujte častejšie, lebo nové reťaze píly sa predlžujú.

Pri prevádzkovej teplote sa reťaz píly predlží a previsa.



UPOZORNENIE

Reťaz píly je správne napnutá, keď:

- na spodnej strane vodiacej lišty priľieha a rukou sa dá pretiahnuť
- sa v strede vodiacej lišty dá nadvihnúť o 3 - 4 mm



POZOR!

Nebezpečenstvo zranenia v dôsledku odskočenia reťaze píly!

Nedostatočne napnutá reťaz píly môže v priebehu používania odskočiť a spôsobiť zranenia.

- Často kontrolujte napnutie reťaze. Napnutie reťaze je príliš malé, ak hnací člen vypadne z drážky na spodnej strane vodiacej lišty.
- Reťaz píly správne dodatočne napnite, ak je napnutie reťaze malé.

8.2 Ostrenie reťaze píly (26)



NEBEZPEČENSTVO!

Nebezpečenstvo ohrozenia života v dôsledku spätného rázu (kickback)!

V dôsledku spätného rázu (kickback) reťazovej píly sa môže obsluha zraníť s ohrozením života.

- Reťaz píly správne naostríte!



UPOZORNENIE

Pre neskúseného používateľa reťazovej píly sa odporúča nechať naostriť reťaz píly prostredníctvom odborníka príslušného zákazníckeho servisu.

Z dôvodov bezpečnosti a efektívnosti musí byť reťaz píly vždy dobre naostraná.

Brúsenie je potrebné, keď:

- Piliny sú podobné prachu.

- K rezaniu je potrebná väčšia sila.
- Rez nie je rovný.
- Príbúdajú vibrácie.

Keď prenecháte brúsenie vyškolenej zákazníckej služby, môže sa vykonať zodpovedajúcimi nástrojmi, ktoré zabezpečia minimálne obrúsenie materiálu a rovnomerné nabrúsenie na všetkých zuboch.

Samočinné ostrenie reťaze píly je možné vykonať pomocou špeciálnych kruhových pilníkov, ktorých priemer je prispôbený príslušnému druhu reťaze (pozri *Kapitola 8.6 "Tabuľka údržby reťaze", strana 274*). Aby sa zabránilo poškodeniu zubov, vyžaduje to šikvosť a skúsenosť.

Na naoštrenie reťaze píly:

1. Reťazovú pílu vypnite a vyberte akumulátor.
2. Uvoľnite brzdú reťaze.
3. Vodiacu lištu s namontovanou reťazou píly pevne upnite do vhodného zveráka, dávajte pozor na to, aby sa mohla reťaz píly voľne pohybovať.
4. Reťaz píly napnite, ak je uvoľnená.
5. Pilníky namontujte do príslušného vedenia, a potom ich zaveďte do výrezu zubu, pritom dodržujte rovnomerný sklon, podľa profilu zubu.
6. Vykonajte len niekoľko ťahov pilníkom, výlučne smerom dopredu, a pracovný krok opakujte na všetkých zuboch rovnakým smerom (vpravo alebo vľavo).
7. Polohu vodiacej lišty vo zveráku otočte a opakujte pracovné kroky na ostatných zuboch.
8. Skontrolujte, či hraničný zub neprečnieva cez skúšobný nástroj a prípadné prečnievanie odpiľte plochým pilníkom a profil zaoblite.
9. Po naoštrení všetky piliny a prach odstráňte a reťaz píly namažte v olejovom kúpeli.

Reťaz sa musí vymeniť, ak:

- Dĺžka zubov je menšia ako 5 mm;
- Ak je k dispozícii: nedosiahla sa značka na zuboch rezacích článkov;
- Vôľa článkov na nitoch reťaze je príliš veľká.

8.3 Čistenie vnútorného priestoru reťazového kolesa

Reťazovú pílu po každom použití dôkladne vyčistite.

1. Vyberte akumulátor a reťazovú pílu položte na stabilný podklad.

2. Kryt reťazového ozubeného kolesa odskrutkujte.
3. Vnútorý priestor vyčistite vhodným štetcom.
4. Reťaz píly zložte dole a vodiacu lištu vyberte.
5. Vyčistite drážku lišty a otvor na vstup oleja.

8.4 Demontáž rýchlopínacieho zariadenia (27)

1. Odobratie vodiacej lišty (27/1): Vyskrutkujte skrutku (27/2) a uvoľnite plech adaptéra napínacím hákom (27/3) z vodiacej lišty.
2. Vodiacu lištu otočte okolo pozdĺžnej osi.
3. Plech adaptéra pomocou napínacieho háku opäť nasadte na vodiacu lištu a opäť upevnite pomocou skrutky s krížovým zárezom.
4. Opäť namontujte vodiacu lištu (pozri *Kapitola 4.1 "Montáž vodiacej lišty (02, 03)", strana 266*).

8.5 Kontrola, otočenie a namazanie vodiacej lišty (28, 29)

Kontrola vodiacej lišty

Pravidelne kontrolujte poškodenia vodiacej lišty. Prípadne odstráňte vyčnievajúce piliny (28/1), t. z. opilujte pod uhlom 45° (28/2).

Otočenie vodiacej lišty

Aby sa predišlo jednostrannému opotrebovaniu, vodiacu lištu po každom ostrení a výmene reťaze otočte.

1. Prestavenie rýchlopínacieho zariadenia na vodiacej lište (pozri *Kapitola 8.4 "Demontáž rýchlopínacieho zariadenia (27)", strana 274*).
2. Vodiacu lištu otočte.

Namazanie vodiacej lišty

1. Drážku lišty (28/3) a otvory na vstup oleja (28/4) dôkladne vyčistite.
2. Mazací otvor (29/1) dôkladne vyčistite z oboch strán.
3. Pomocou vhodného mazacieho lisu (29/2) postupne natlačte na oboch stranách toľko maziva, kým nebude rovnomerne vychádzať na koncoch hviezdicového kolesa. Hviezdicové koleso pritom stále otáčajte.

8.6 Tabuľka údržby reťaze






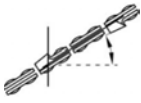




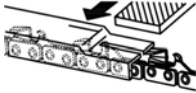

VAROVANIE!

Nebezpečenstvo vážnych zranení.

Ak sa na reťazovej píle nachádza neschválená reťaz píly alebo vodiaca lišta, môže dôjsť k vážnym zraneniam.

- Používajte iba schválené reťaze píly a vodiace lišty.

Reťaz píly (vodiaca lišta)	Priemer pilníka	Uhol hlavy zuby	Uhol podrezania	Uhol sklonu hlavy zuby (55°)	Rozmer hĺbky
					
		Uhol otáčania nástroja	Uhol sklonu nástroja	Bočný uhol	
					
90PX040X (104MLEA041)	4,5 mm	30°	0°	75°	0,025"
91P045X (120SDEA041)	5/32"	30°	0°	85°	0,025"

Reťaz píly (vodiaca lišta)	Priemer pilníka	Uhol hlavy zuby	Uhol podrezania	Uhol sklonu hlavy zuby (55°)	Rozmer hĺbky
91PX052X (140SDEA041)	5/32"	30°	0°	85°	0,025"
 <p>Rozmer hĺbky</p>				 <p>Pilník</p>	

9 PREPRAVA



VAROVANIE!

Ohrozenie života a nebezpečenstvo vážnych zranení.

Bežiaci reťaz píly môže pri preprave spôsobiť vážne zranenia, dokonca aj usmrtenie.

- Reťazovú pílu nikdy nenoste a neprepravujte so zapnutou reťazou píly.
- Pred prepravou vykonajte vyššie uvedené opatrenia.

Pred prepravou vykonajte nasledujúce opatrenia:

1. Reťazovú pílu vypnite a vyberte akumulátor.
2. Nasadíte ochranu reťaze.
3. Reťazovú pílu noste iba za rukoväť strmeňa. Vodiaca lišta a reťaz píly pritom smerujú dozadu.
4. Vo vozidlách: Reťazovú pílu zaistíte proti prevráteniu, poškodeniu a vytečeniu reťazového oleja.

10 SKLADOVANIE

Po každom použití reťazovú pílu dôkladne vyčistíte. Skladujte na suchom, uzamykateľnom mieste, mimo dosahu detí.

Pri prestávkach v používaní, ktoré trvajú viac ako 30 dní, vykonajte nasledujúce práce:

- Reťazovú pílu vypnite a vyberte akumulátor.
- Vyprázdňte nádrž reťazového oleja.
- Reťaz píly a vodiacu lištu zložte, vyčistíte a nastriekajte olejom proti korózii.
- Reťazovú pílu dôkladne vyčistíte a skladujte na suchom mieste.

POZOR!

Nebezpečenstvo poškodenia reťazovej píly

Zaschnutie alebo zlepenie reťazového oleja môže viesť pri dlhšom skladovaní k poškodeniam konštrukčných dielov vedúcich olej alebo olejového čerpadla.

- Reťazový olej pred každým dlhším skladovaním odstráňte z reťazovej píly.

11 LIKVIDÁCIA

Pokyny k zákonu o elektrických a elektronických prístrojoch (ElektroG)



- Elektrické a elektronické staré zariadenia nepatria do domového odpadu, ale je potrebné ich likvidovať samostatne!
 - Staré batérie alebo akumulátory, ktoré nie sú pevne zabudované v starom prístroji, sa musia pred odovzdaním na likvidáciu vybrať! Ich likvidácia je regulovaná zákonom o batériách.
 - Majitelia, resp. používatelia elektrických a elektronických prístrojov sú povinní po ich použití odovzdať ich na recykláciu.
 - Koncový používateľ je sám zodpovedný za vymazanie údajov o svojej osobe z likvidovaného starého prístroja!
- Symbol prečiarknutého smetiska znamená, že elektrické a elektronické prístroje sa nesmú likvidovať do domového odpadu.
- Elektrické a elektronické prístroje bezodplatne odovzdajte na nasledovných miestach:
- verejné miesta likvidácie, resp. zberu s oprávnením (napr. komunálne stavebné dvory)
 - predajné miesta elektrických prístrojov (stacionárne a online), pokiaľ sú obchodníci povinní

prevziať prístroj alebo ho z vlastnej vôle po-
núknúť.

Tieto nariadenia platia len pre prístroje, ktoré boli inštalované a predané v krajinách Európske Únie a ktoré podliehajú Európskej smernici 2012/19/EÚ. V krajinách mimo Európskej únie môžu pre likvidáciu elektrických a elektronických starých zariadení platiť odlišné predpisy.

Pokyny k zákonu o batériách (BattG)



■ Staré batérie a akumulátory nepatria do domového odpadu, ale je potrebné ich likvidovať samostatne!

- Pre bezpečné odobratie batérií alebo akumulátorov z elektrického prístroja a za informácie o ich type, resp. chemickom systéme, dodržujte, prosím, ďalšie údaje v rámci návodu na obsluhu, resp. montáž.
- Majitelia, resp. používatelia batérií a akumulátorov sú povinní po ich použití odovzdať ich na recykláciu. Prevzatie sa obmedzuje na odovzdanie obvyklého množstva pre domácnosť.

Staré batérie môžu obsahovať škodlivé látky alebo ťažké kovy, ktoré by mohli spôsobiť škody na životnom prostredí a zdraví. Zhodnotenie starých batérií a využitie v nich obsiahnutých zdrojov prispieva k ochrane týchto oboch dôležitých materiálov.

Symbol prečiarknutého smetiska znamená, že sa batérie a akumulátory nesmú likvidovať do domového odpadu.

Ak sa okrem toho pod smetiskom nachádza značka Hg, Cd alebo Pb, znamená to nasledovné:

- Hg: Batéria obsahuje viac ako 0,0005 % ortute
- Cd: Batéria obsahuje viac ako 0,002 % kadmia
- Pb: Batéria obsahuje viac ako 0,004 % olova

Akumulátory a batérie bezodplatne odovzdajte na nasledovných miestach:

- verejné miesta likvidácie, resp. zberu s oprávnením (napr. komunálne stavebné dvory)
- Miesta likvidácie batérií a akumulátorov
- Zberné miesta tzv. spoločného systému spätného odberu starých spotrebičov a batérií.
- Zberné miesto u výrobcu (v prípade, že nie je členom spoločného systému spätného odberu).

Tieto nariadenia platia len pre akumulátory a batérie, ktoré boli predané v krajinách Európskej Únie a ktoré podliehajú Európskej smernici 2006/66/ES. V krajinách mimo Európskej Únie môžu pre likvidáciu akumulátorov a batérií platiť odlišné predpisy.

12 ZÁKAZNÍCKY SERVIS

V prípade otázok k záruke, oprave alebo náhradným dielom sa obráťte, prosím, na najbližší servis AL-KO. Tento nájdete na internete na nasledovnej adrese:

www.al-ko.com/service-contacts

13 TECHNICKÉ ÚDAJE

Reťazová píla	CS 4235
Výr. č.	113616
Rýchlosť pri chode naprázdno	15 – 20 m/s
Prevádzková rýchlosť	7 – 20 m/s
Delenie reťazového kolesa	3/8"
Brzda reťaze	Áno (elektrická, PCB a tyč brzdy)
Čas dobehu reťaze (DIN EN 60745-2-13 – 19.107)	max. 0,15 s
Čas dobehu reťaze (DIN EN 50144-2-13:2001 – 18.104)	max. 2 s
Aktivácia reťaze	Dvojnásobná
Objem nádrže reťazového oleja	250 ml
Hmotnosť s vodiacou lištou a reťazou píly	3,80 kg
Hmotnosť bez vodiacej lišty a reťaze píly	3,15 kg
Ochrana proti preťaženiu	Nie
Úroveň výkonu zvuku L _{wA} (DIN EN ISO 3744)	108 dB(A)
Úroveň tlaku zvuku L _{pA}	88 dB(A) K = 3,0 dB(A)
Hodnota vibrácií (DIN EN 28662-1)*	2,5 m/s ² K = 1,5 m/s ²

Reťaz píly	90PX040X	91PX045X	91PX052X
Hrúbka hnacieho člena	1,1 mm	1,27 mm	1,27 mm

Vodiaca lišta	104MLEA041	120SDEA041	140SDEA041
Dĺžka vodiacej lišty	10" / 25 cm	12" / 30 cm	14" / 35 cm
Dĺžka lišty	17 cm	22 cm	27 cm

* Upozornenia:

- Uvedená hodnota emisií vibrácií bola nameraná podľa normalizovanej skúšobnej metódy a môže sa použiť na porovnanie elektrického náradia s iným.
- Uvedená hodnota emisií vibrácií sa môže použiť aj na úvodný odhad vystavenia vibráciám (stupeň vystavenia vibráciám).
- Hodnota emisií vibrácií sa môže v priebehu skutočného používania elektrického náradia odlišovať od uvedenej hodnoty v závislosti od druhu a spôsobu, akým sa elektrické náradie používa.
- Pokúste sa udržať zaťaženie vibráciami čo možno najmenšie. Príklad opatrení na zníženie zaťaženia vibráciami je nosenie rukavíc pri používaní náradia a obmedzenie pracovného času. Pritom nie je potrebné zohľadniť všetky časti cyklu prevádzky (napríklad časy, počas ktorých je elektrické náradie vypnuté a také, počas ktorých je sice zapnuté, ale nie je zaťažené).

Akumulátor	127390
Menovité napätie	36 V / 42 V max.
Menovitá kapacita	7,5 Ah
Doba nabíjania	cca 150 min

Nabíjačka	127391
Sieťové napätie	230 V (str.)
Sieťová frekvencia	50 Hz
Výstupné napätie	42 V (=)
Prevádzková teplota	0 °C – +40 °C

14 POMOC PRI PORUCHÁCH



POZOR!

Nebezpečenstvo zranenia

Ostré a pohybujúce sa diely prístroja môžu spôsobiť zranenia.

- V priebehu údržbárskych, ošetrovacích a čistiacich prác vždy noste ochranné rukavice!
- Zariadenie vypnite a vyberte akumulátor!

Porucha	Príčina	Odstránenie
Motor nebeží.	K dispozícii nie je žiadne napätie akumulátora.	Nechajte skontrolovať napájanie prúdom odborným elektrikárom.
	Ochrana proti preťaženiu vypila zariadenie.	Počkajte, kým ochrana proti preťaženiu opäť neobnoví elektrické napájanie.
	Je zapnutá brzda reťaze.	Uvoľnite brzdu reťaze.
Vodiaca lišta a reťaz píly sa ohrievajú. Vzniká dym.	Reťaz píly je príliš napnutá.	Uvoľnite napnutie reťaze.
	Olejevá nádrž je prázdna.	Doplňte reťazový olej. Skontrolujte poškodenia olejovej nádrže.
	Otvor pre prívod oleja a/alebo drážka vodiacej lišty sú znečistené.	Otvor pre prívod oleja a drážku vodiacej lišty očistite.
Motor beží, ale reťaz píly sa nehýbe.	Reťaz píly je príliš napnutá.	Uvoľnite napnutie reťaze.
	Porucha zariadenia	Vyhľadajte servisné miesto spoločnosti AL-KO.
Namiesto pilín vyhadzuje zariadenie už len drevený prach. Reťazová píla sa musí pretlačiť cez drevo.	Reťaz píly je tupá.	Reťaz píly naostrite alebo vyhľadajte servis AL-KO.
Zariadenie vibruje nezvyčajným spôsobom.	Porucha zariadenia	Vyhľadajte servisné miesto spoločnosti AL-KO.

**UPOZORNENIE**

Pri poruchách, ktoré nie sú uvedené v tejto tabuľke alebo ktoré nemôžete odstrániť sami, sa obráťte na náš zákaznícky servis.

15 ZÁRUKA

Prípadné chyby materiálu alebo výrobné chyby na zariadení odstránime počas zákonnej premičacej lehoty pre nárok na náhradu škody podľa nášho výberu opravou alebo výmenou. Premičacia lehota sa určuje vždy podľa právnych predpisov krajiny, v ktorej bolo zariadenie zakúpené.

- | | |
|---|---|
| Nárok na uplatnenie záruky akceptujeme len pri: | Nárok na uplatnenie záruky zaniká ak: |
| <ul style="list-style-type: none"> ■ dodržiavate pokyny tohto návodu na použitie. ■ odbornom zaobchádzaní so zariadením ■ používaní originálnych náhradných dielov | <ul style="list-style-type: none"> ■ sa svojvoľne pokúšate o opravu ■ svojvoľne vykonáte na zariadení technické zmeny ■ používate zariadenie v rozpore s určením |

Zo záruky sú vylúčené:

- poškodenia laku, ktoré vyplývajú z normálneho opotrebovania
- diely podliehajúce opotrebeniu, ktoré sú na karte náhradných dielov označené rámečkom

xxxxxx (x)

Záručná doba začína plynúť odo dňa zakúpenia zariadenia prvým koncovým odberateľom. Rozhodujúci je dátum na doklade o zakúpení zariadenia. S týmto vyhlásením o záruke a s originálnym dokladom o zakúpení zariadenia sa obráťte na svojho predajcu alebo na najbližší autorizovaný zákaznícky servis. Záonné nároky kupujúceho voči predávajúcemu vyplývajúce z chýb výrobu zostávajú týmto vyhlásením nedotknuté.

16 PREKLAD ORIGINÁLU ES VYHLÁSENIA O ZHODE

Týmto vyhlasujeme, že tento produkt vo forme, v akej sa predáva na trhu, spĺňa podmienky harmonizovaných smerníc EÚ, bezpečnostných štandardov EÚ a štandardov špecifických pre produkt.

Výrobok	Výrobca	Dokumentácia - oprávnená osoba
Akumulátorová reťazová píla	AL-KO Geräte GmbH Ichenhauser Str. 14 89359 Kötzing Nemecko	Andreas Hedrich Ichenhauser Str. 14 89359 Kötzing Nemecko
Sériové číslo		
G4013022		
Typ	Smernice EÚ	Harmonizované normy
CS 4235	2006/42/ES 2014/30/EÚ	EN 60745-1:2009+A11:2010 EN 60745-2-13:2009+A1:2010
Hladina hluku	2000/14/ES 2011/65/EÚ	EN 55014-1:2006+A1:2009+A2:2011 EN 55014-2:2015
EN ISO 3744 nameraný/garantovaný 103,3 dB(A) / 108 dB(A)	Posúdenie zhody 2000/14/ES, príloha V	
Schválenie typu ES	Schvaľovací úrad (2000/14/ES)	Kötzing, dňa 1. 12. 2017
M6A-17 12-47028	TÜV SÜD Product Service GmbH Ridlerstraße 65 80339 München Nemecko Č. 0123	 Dr. Wolfgang Hergeth Managing Director

AZ EREDETI KEZELÉSI ÚTMUTATÓ FORDÍTÁSA

Tartalomjegyzék



1	Ehhez a kezelési útmutatóhoz.....	281	3.6.5	A láncfűrész használata.....	289
1.1	A címlapon található szimbólumok.....	281	4	Összeszerelés.....	290
1.2	Jelmagyarázatok és jelzőszavak.....	281	4.1	Vezetősín felszerelése (02, 03).....	290
2	Termékleírás.....	281	4.2	Fűrészlánc felszerelése (02, 03).....	290
2.1	Rendeltetésszerű használat.....	281	4.3	Fűrészlánc megfeszítése (04, 05).....	291
2.2	Lehetséges előre látható hibás használat.....	282	5	Üzembe helyezés.....	291
2.3	Maradék kockázatok.....	282	5.1	Az akku feltöltése (06, 07).....	291
2.4	Biztonsági és védőberendezések.....	282	5.2	Fűrészláncolaj betöltése (08).....	292
2.4.1	Bekapcsolás elleni védelem.....	282	5.3	A láncfék működési tesztje.....	292
2.4.2	Láncfék/Láncfékező kengyel.....	282	5.3.1	A láncfék tesztelése a motor kikapcsolt állapotában (09).....	292
2.4.3	Tűlfeszültség elleni védelem.....	282	5.3.2	A láncfék tesztelése a motor bekapcsolt állapotában (09).....	292
2.5	A készüléken szereplő szimbólumok.....	282	6	Kezelés.....	293
2.6	Szállítmány tartalma.....	283	6.1	Fűrészláncolaj ellenőrzése.....	293
2.7	Termékáttekintés (01).....	283	6.2	Akku-övrendszer elhelyezése (10) – (13).....	293
3	Biztonsági utasítások.....	284	6.3	Akku behelyezése/kihúzása (14).....	293
3.1	Elektromos szerszámok általános biztonsági útmutatója.....	284	6.4	Áramellátás létesítése (15, 16).....	293
3.1.1	Munkahelyi biztonság.....	284	6.5	A motor be- és kikapcsolása (17).....	294
3.1.2	Elektromos biztonság.....	284	6.6	Láncfék ellenőrzése.....	294
3.1.3	Személyek biztonsága.....	284	6.7	A fűrészlánc sebességének növelése/csökkentése [Eco-Mode/Power-Mode funkció] (18).....	294
3.1.4	Az elektromos szerszámok használata és kezelése.....	285	6.8	Az akku töltöttségének ellenőrzése, „Motion Detection” (07).....	294
3.1.5	Elektromos szerszám alkalmazása és kezelése.....	285	7	Munkamagatartás és munkatechnika.....	295
3.1.6	Szerviz.....	286	7.1	Fák döntése (19, 20).....	295
3.2	Biztonsági előírások láncfűrészekhez.....	286	7.2	Gallyazás (21).....	296
3.3	A visszacsapódás okai és megelőzése.....	286	7.3	A fa hossztolása (22–25).....	296
3.4	Biztonsági utasítások az akkumulátorhoz.....	287	7.4	Fűrészáru választékolása (hossztolás).....	297
3.5	Biztonsági utasítások a töltőkészülékhez.....	287	8	Karbantartás és ápolás.....	297
3.6	Biztonsági utasítások munkavégzéshez.....	288	8.1	A láncfeszesség ellenőrzése.....	297
3.6.1	Kezelő.....	288	8.2	A fűrészlánc élezése (26).....	297
3.6.2	Üzemidők.....	288	8.3	A lánckerék belsejének tisztítása.....	298
3.6.3	Rezgésterhelés.....	289	8.4	Gyorsbefogó átszerelése (27).....	298
3.6.4	Zajterhelés.....	289			

8.5	Vezetősín ellenőrzése, megfordítása és kenése (28, 29)	298
8.6	Lánc karbantartási táblázat	298
9	Szállítás	299
10	Tárolás	299
11	Ártalmatlanítás	300
12	Ügyfélszolgálat/Szerviz	300
13	Műszaki adatok	301
14	Hibaelhárítás	302
15	Garancia	303
16	EC megfeleléségi nyilatkozat	303

1 EHHEZ A KEZELÉSI ÚTMUTATÓHOZ

- A német változat esetében az eredeti üzemeltetési útmutatóról van szó. Minden más nyelvi változat az eredeti üzemeltetési útmutató fordítása.
- Üzembe helyezés előtt feltétlenül olvassa el gondosan ezt a kezelési útmutatót. Ez a zavarmentes munkavégzés és a hibamentes kezelés feltétele.
- Tárolja mindig úgy ezt a kezelési útmutatót, hogy bármikor beleolvashasson, ha a berendezéssel kapcsolatos információra van szüksége.
- Másik személynek csak ezzel a kezelési útmutatóval együtt adja tovább a készüléket.
- Olvassa el és tartsa be a jelen kezelési útmutató biztonsági tudnivalóit és figyelmeztetéseit.

1.1 A címlapon található szimbólumok

Szimbólum	Jelentés
	A kezelési útmutató szimbóluma
	Li-ion akkumulátoros készülék szimbóluma

1.2 Jelmagyarázatok és jelzőszavak



VESZÉLY!

Olyan veszélyes helyzetet jelez, amely – ha nem kerülik el – halálos vagy súlyos sérüléseket eredményez.



FIGYELMEZTETÉS!

Olyan potenciálisan veszélyes helyzetet jelez, amely – ha nem kerülik el – halálos vagy súlyos sérüléseket eredményezhet.



VIGYÁZAT!

Olyan potenciálisan veszélyes helyzetet jelez, amely – ha nem kerülik el – kisebb vagy közepesen súlyos sérüléseket eredményezhet.

FIGYELEM!

Olyan helyzetet jelez, amely – ha nem kerülik el – anyagi károkat eredményezhet.



TUDNIVALÓ

Az érthetőséget és a használatot segítő, különleges tudnivalók.

2 TERMÉKLEÍRÁS

Ez a kezelési útmutató egy akkumulátorral üzemeltetett kézi elektromos láncfűrészről mutat be.

2.1 Rendeltetésszerű használat

A láncfűrész kizárólag házi, hobbi és kerti használatra szolgál. Ezen a területen a láncfűrész könnyebb fafűrészelési munkákhoz használható, például:

- fűrészáru vágására
- sövények nyírására
- tűzifa fűrészelésére

Az akkus láncfűrész az elektromos hajtás alapján nemcsak a szabadban, hanem zárt helyiségekben is használható faanyagok fűrészeléséhez. Az útmutatóban ismertetettől eltérő használat nem rendeltetésszerű használatnak minősül.

Az akkumulátoros láncfűrész kizárólag a következő komponensekkel használható:

- Akkumulátor-övrendszer BTA 42 – Cikksz.: 127442
- Lítium-ion akkumulátor – Cikksz.: 127390
- Töltőkészülék – C150 Li, cikksz.: 127391

Ez a gép magáncélú használatra készült. Minden más felhasználás, valamint az engedély nélküli átépítés vagy hozzáépítés helytelen használatnak minősül, ami a jótállás megszűnését, valamint a megfelelőségi nyilatkozat (CE-jelölés) érvénytelenné válását eredményezi, és a gyártó a felhasználót vagy harmadik felet érő minden kár esetében mentesül a felelősség alól.



VIGYÁZAT!

Sérülésveszély nem rendeltetésszerű alkalmazás miatt!

Ha a láncfűrésztest idegen testeket tartalmazó fa- vagy egyéb anyagok fűrészelésére használják, sérülés történhet.

- A láncfűrésztest csak könnyű fafűrészelési munkákhoz használja.
- Fűrészelés előtt keresse meg a fában lévő idegen testeket, pl. szegeket, csavarokat, vasalatokat.

2.2 Lehetséges előre látható hibás használat

- Ne vágjon le olyan ágakat, amelyek közvetlenül vagy hegyes szöveget bezárva a felhasználó vagy más személyek felett található.
- A fűrészlánc kenéséhez ne használjon fáradt olajat vagy ásványi olajat.
- A készüléket robbanásveszélyes környezetben ne használja.

2.3 Maradék kockázatok

A készülék rendeltetésszerű használata esetén is maradhat kockázat, amely nem zárható ki. A készülék típusából és felépítéséből adódóan a következő veszélyek nem zárhatók ki.

- A lánc szabadon lévő fogainak megérintése (vágási sérülés veszélye).
- Hozzáférs a mozgó lánchoz (vágási sérülés veszélye).
- A pajzs hirtelen és váratlan mozgása (vágási sérülés veszélye).
- A lánc alkatrészeinek leválása (vágási / egyéb sérülések veszélye).
- A megmunkált fa darabjainak leválása.
- A hallás károsodása munka közben, ha a kezelő nem visel hallásvédőt.

2.4 Biztonsági és védőberendezések



FIGYELMEZTETÉS!

Súlyos sérülések veszélye a biztonsági és védőberendezések megváltoztatása miatt

A megváltoztatott biztonsági és védőberendezések miatt a láncfűrész használata közben súlyos sérülések keletkezhetnek.

- A biztonsági és védőberendezéseket ne hatástalanítsa!
- Csak akkor dolgozzon a láncfűrészrel, ha minden biztonsági és védőberendezés megfelelően működik.

2.4.1 Bekapcsolás elleni védelem

Ha a kezelő gyorsan egymásután többször is gázt ad, akkor a láncfűrész az elektronika és a fűrészlánc védelme érdekében néhány másodpercre kikapcsol. Ilyen esetben várjon addig, amíg a láncfűrésztest ismét be lehet kapcsolni.

2.4.2 Láncfék/Láncfékező kengyel

A láncfűrészhez kézi láncfék tartozik, amely pl. visszarúgás (kickback) esetén a láncfékező kengyelen keresztül lép működésbe. A láncfék működésekor a fűrészlánc és a motor hirtelen leáll.

2.4.3 Túlfeszültség elleni védelem

A láncfűrészhez túlfeszültség elleni védelem tartozik, amely túlterhelés esetén kikapcsol.

Rövid lehűlési fázis után a láncfűrésztest ismét be lehet kapcsolni.

2.5 A készüléken szereplő szimbólumok

Szimbólum	Jelentés
	A kezelésnél különös óvatosságot tanúsítson!
	Visszarúgás veszélye!
	A láncfűrésztest ne működtesse egy kézzel!

Szimbólum	Jelentés
	Esőben ne használja! Nedvességtől óvni kell!
	Viseljen védősisakot, hallásvédőt és szemvédőt!
	Viseljen védőkesztyűt!
	Viseljen erős cipőt!
	Üzembe helyezés előtt olvassa el a kezelési útmutatót!
	A láncfűrészrt mindig két kézzel működtesse!

2.6 Szállítmány tartalma

Az akkumulátoros láncfűrész PowerFlex típusú akkumulátorral (cikksz.: 127390) történő használatra készült. Az akku feltöltéséhez a PowerFlex típusú akkuhoz való töltőkészülék szükséges (cikksz.: 127391).

FIGYELEM!

A készülék és az akkumulátor károsodásának veszélye

Ha a készüléket nem megfelelő akkumulátorral üzemeltetik, akkor a készülék és az akkumulátor károsodhat.

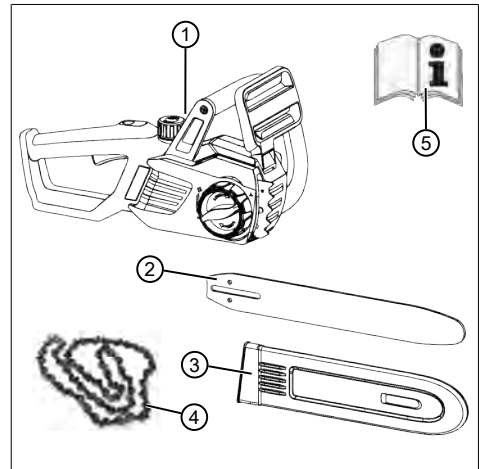
- A készüléket kizárólag csak az előírás szerinti akkumulátorral használja.



TUDNIVALÓ

Az akkumulátor, a töltőkészülék és az övrendszer nem része a szállítmánynak, ezeket külön kell megvásárolni.

Kicsomagolás után ellenőrizze, hogy az összes részegységet leszállították-e.



Sz.	Alkatrész
1	Akkumulátoros láncfűrész
2	Vezetősín
3	Láncvédő
4	Fűrészlánc
5	Üzemeltetési útmutató

2.7 Termékáttekintés (01)

Sz.	Alkatrész
1	Láncvédő
2	Vezetősín
3	Fűrészlánc
4	Karmos ütköző
5	Láncfékező kengyel
6	Kengyelfogantyú
7	A láncolajtartály zárja
8	Eco üzemmód/Power üzemmód kezelőmező
9	Hátsó markolat
10	Gázkar
11	Rögzítőkar a gázkarhoz
12	A láncolajtartály figyelőablaka

Sz.	Alkatrész
13	Dugaszpersely az akku-csatlakozókábel számára
14	A láncfogaskerék borítása
15	Gyorsbefogó központi zárral és forgógyűrűvel
16	Akkumulátor*
17	Akkutöltő*
18	Akkumulátor-övrendszer összekötő kábel

*: A szállítmánnyal nem kapható, hanem a következő cikkszámok alatt megrendelhető:

- Akkumulátor-övrendszer BTA 42 – Cikksz.: 127442
- Lítium-ion akkumulátor – Cikksz.: 127390
- Töltőkészülék – C150 – Cikksz.: 127391

3 BIZTONSÁGI UTASÍTÁSOK

3.1 Elektromos szerszámok általános biztonsági útmutatója



FIGYELMEZTETÉS!

Olvassa el az összes biztonsági útmutatást és utasítást.

A biztonsági útmutatások és utasítások betartásánál elkövetett mulasztások elektromos áramütést, tüzet, illetve súlyos sérüléseket okozhatnak.

- Őrizzen meg a jövőre minden biztonsági útmutatást és utasítást.

A biztonsági útmutatásokban alkalmazott „elektromos szerszám” fogalom hálózati üzemeltetésű (hálózati kábelrel rendelkező) és akkumulátoros (hálózati kábel nélküli) elektromos szerszámokra vonatkozik.

3.1.1 Munkahelyi biztonság

- **A munkaterületét tartsa tisztán és jól megvilágítva.** A rendetlenség vagy a megvilágítatlan munkaterületek balesetekhez vezethetnek.
- **Az elektromos szerszámot ne használja robbanásveszélyes környezetben, amelyben gyúlékony folyadékok, gázok vagy porok találhatók.** Az elektromos szerszámok szikrát keltenek, amelyek a port vagy a gőzöket felgyújtják.

- **Az elektromos szerszám használata közben a gyermekeket és más személyeket tartsa távol.** Mással való foglalkozás esetén elveszítheti az elektromos készülék fölötti ellenőrzést.

3.1.2 Elektromos biztonság

- **Az elektromos szerszám hálózati dugójának illeszkednie kell a csatlakozóaljzatba. A hálózati dugót semmilyen módon sem szabad megváltoztatni. Ne használjon adapterdugót védőérintkezős elektromos szerszámokkal együtt.** A változtatás nélküli dugaszok és hozzáillő csatlakozóaljzatok csökkentik az áramütés kockázatát.
- **Kerülje a testi érintkezést földelt felületekkel, mint például csövekkel, fűtőtestekkel, tűzhelyekkel és hűtőszekrényekkel.** Fokozott az áramütés veszélye, ha a teste földelve van.
- **Az elektromos szerszámokat óvja az esőtől és nedvességtől.** Viz behatolása a az elektromos szerszámba növeli az áramütés kockázatát.
- **Ne használja a kábelt rendeltetésellenesen az elektromos szerszám szállításához, felakasztásához vagy a dugónak a csatlakozóaljzataból való kihúzásához.** A kábelt tartsa távol a hőtől, az olajtól, az éles peremektől és a mozgó alkatrészeketől. A sérült vagy összegabalyodott kábelek növelik az áramütés kockázatát.
- **Ha elektromos szerszámmal a szabadban dolgozik, a kültéren is alkalmazható hosszabbítókábel alkalmazzon.** A kültéren alkalmazható hosszabbítókábel felhasználása csökkenti az áramütés kockázatát.
- **Ha az elektromos szerszám nedves környezetben való működtetése nem kerülhető el, akkor alkalmazzon hibaáram-védőkapcsolót.** A hibaáram-védőkapcsoló alkalmazása csökkenti az áramütés kockázatát.

3.1.3 Személyek biztonsága

- **Legyen óvatos, ügyeljen arra, amit tesz, és dolgozzon figyelmesen az elektromos szerszámmal. Ne használjon elektromos szerszámot, ha fáradt, kábítószert, alkoholt vagy gyógyszereket használ.** Egy pillanatnyi figyelmetlenség az elektromos szerszám használatakor komoly sérülésekhez vezethet.
- **Viseljen személyi védőfelszerelést és mindenkor védőszemüveget.** A személyi védő-

felszerelés, mint például a pormaszka, a csúszásmentes biztonsági cipő, munkavédelmi sisak vagy hallásvédő, az elektromos szerszám fejtájától és alkalmazásától függően csökkenti a sérülések kockázatát.

- **Kerülje el az akaratlan üzembe helyezést. Győződjön meg, hogy a villamos szerszám ki van kapcsolva, mielőtt a hálózatra és/vagy az akkumulátorhoz csatlakoztatja, felveszi vagy tartja.** Ha szállítás közben az ujját az elektromos szerszám kapcsolóján tartja, vagy az elektromos készüléket bekapcsolva csatlakoztatja a hálózatra, ez balesetekhez vezethet.
- **Mielőtt az elektromos szerszámot bekapcsolja, távolítsa el a beállító szerszámokat és a csavarkulcsot.** Egy forgó készülékrészben lévő szerszám vagy kulcs sérülésekhez vezethet.
- **Kerülje el a rendellenes testtartást. Gondoskodjon biztonságos állásról, és mindig legyen egyensúlyban.** Ezáltal váratlan helyzetekben az elektromos szerszámot jobban tudja ellenőrizni alatt tartani.
- **Viseljen megfelelő ruházatot. Ne hordjon bő ruházatot vagy ékszert. Tartsa távol a haját és a ruháját a mozgó alkatrészektől.** A bő ruhát, ékszert vagy hosszú hajat elkaphatja a szerszám valamelyik mozgó része.
- **Ha porszivó vagy -felfogó felszerelések vannak felszerelve, bizonyosodjon meg róla, hogy ezek csatlakoztatva vannak és helyesen alkalmazzák őket.** A porszivás alkalmazása a por által okozott veszélyeket is csökkentheti.

3.1.4 Az elektromos szerszámok használata és kezelése

- **Ne terhelje túl a készüléket. A munkához az arra szolgáló elektromos szerszámot alkalmazza.** A megfelelő elektromos szerszámmal a megadott teljesítménytartományban jobban és biztonságosan dolgozhat.
- **Ne használjon olyan elektromos szerszámot, amelynek kapcsolója hibás.** Olyan elektromos szerszám, amelyet nem lehet be- vagy kikapcsolni, veszélyes, és javításra szorul.
- **Húzza ki a dugót a csatlakozóaljzatból és/vagy távolítsa el az akkumulátort, mielőtt a készüléken beállításokat végez, tartozékokat cserél, vagy a készüléket elrakja.** Ezek az óvintézkedések meggátolják az

elektromos szerszám véletlenszerű elindítását.

- **A használaton kívüli elektromos szerszámokat ne tárolja gyermeke által elérhető helyen. Ne engedje, hogy a készüléket olyan személyek használják, akik a készüléket nem ismerik, és a jelen útmutatásokat nem olvasták.** Az elektromos szerszámok tapasztalatlan személyek kezében veszélyesek.
- **Az elektromos szerszámokat figyelmesen gondozza. Ellenőrizze, hogy a forgó részek kifogástalanul működnek-e és nem akadnak meg, hogy az alkatrészek törtek-e el vagy oly mértékben sérültek-e, hogy az elektromos szerszám működését befolyásolják. A sérült részeket a készülék alkalmazása előtt javíttassa ki.** A helytelenül karbantartott elektromos szerszámok sok balesetet okoznak.
- **A vágószerszámokat tartsa élesen és tisztán.** A gondosan ápolott, éles vágóélű vágószerszámok kevésbé szorulnak, és könnyebben irányíthatók.
- **Használjon a jelen útmutatásoknak megfelelő elektromos szerszámot, tartozékokat és betétszerszámokat. Ennek során vegye figyelembe a munkafeltételeket és a végzendő tevékenységet.** Az elektromos szerszámok rendeltetésellenes használata veszélyes helyzetekhez vezethet.

3.1.5 Elektromos szerszám alkalmazása és kezelése

- **Az akkumulátorokat csak a gyártó által ajánlott töltőkészülékekkel töltsen fel.** Tűzveszélyt okoz, ha egy adott akkumulátorfajta-hoz alkalmas töltőkészüléket más akkumulátorokhoz használják.
- **Az elektromos szerszámokban csak az azokhoz való akkumulátorokat alkalmazza.** Másfajta akkumulátorok alkalmazása sérülésekhez és tűzveszélyhez vezethet.
- **A használaton kívüli akkumulátort tartsa távol az iratkapcsoktól, érméktől, kulcsoktól, tűktől, csavaroktól vagy más fémtárgyaktól, amelyek az érintkezők áthidalását okozhatják.** Az akkumulátorok érintkezői közötti rövidzárlat égési sérülésekhez vagy tűzhez vezethet.
- **Hibás alkalmazás esetén az akkumulátorból folyadék távozhat. Kerülje a folyadékkal való érintkezést. Véletlen érintkezés esetén vízzel öblítse le. Ha a folyadék a**

szembe kerül, kérjen orvosi segítséget is. Az akkumulátorból kikerülő folyadék a bőr ingerléséhez vagy égési sérülésekhez is vezethet.

3.1.6 Szerviz

- **Elektromos szerszámát csak szakképzett személyzettel és eredeti pótalkatrészek felhasználásával javíttassa.** Ezáltal szerzésműveletei biztonságosak maradnak.

3.2 Biztonsági előírások láncfűrészekhez

- **Minden testrészét tartsa távol a működő fűrész láncától. Győződjön meg a fűrész indítása előtt arról, hogy a fűrészlánc semmihez nem ér hozzá.** A láncfűrészsel végzett munka közben egyetlen pillanatnyi figyelmetlenség is a ruházat vagy testrészek fűrészláncba csípődését okozhatja.
- **A láncfűrész jobb kezével mindig a hátsó fogónál, bal kezével az első fogónál tartsa.** A láncfűrész fordított helyzetben tartása növeli a sérülések kockázatát, ezért mellőzze.
- **Az elektromos eszközt csak a szigetelt fogantyúknál fogva szabad tartani, különben a láncfűrész fedett vezetékének megérintése következhet be.** Ha a fűrészlánc áram alatt lévő vezetékhez ér, akkor az elektromos eszköz fém részei feszültséget vezetővé válnak és a kezelőt áramütés érheti.
- **Viseljen védőszemüveget és hallásvédőt. További védőfelszerelést javasolunk a fej, a kéz és a lábak védelmére.** A megfelelő védőruházat csökkenti a kirepülő forgács és a fűrészlánc véletlen érintése okozta sérülésveszélyt.
- **Ne dolgozzon a láncfűrészsel fán tartózkodva.** Az élő fával való munkavégzés fokozza a sérülésveszélyt.
- **Mindig ügyeljen stabil pozíciójára, és csak akkor használja a láncfűrész, ha szilárd, biztonságos, sík felületen áll.** A csúszós aljat vagy az instabil felület, pl. létra miatt elveszítheti egyensúlyát vagy a láncfűrész felletti kontrollt.
- **Ha feszül a vágott ág, vágás közben számítson esetleges visszacsapódására.** Ha elenged a faág feszülése, visszacsapása megtalálhatja szerszámot használó személyt és/vagy kiránthatja a láncfűrész az ellenőrzés alól.
- **Legyen különösen óvatos aljnövényzet és fiatal fák vágásakor.** A vékony anyag a fűrész-

részláncba akadhat és megütheti vagy kibillentheti Önt az egyensúlyából.

- **A láncfűrész első fogójánál fogva, kikapcsolt állapotban szállítsa úgy, hogy a fűrészláncot testétől ellenkező irányban tartja.** Szállítás vagy tárolás közben mindig legyen a láncfűrész a védőtakaró. A láncfűrész gondos kezelése csökkenti a mozgó fűrészlánc véletlen érintésének valószínűségét.
- **Tartsa be a kenési, láncfeszítési utasításokat és a tartozékok cseréjét.** A szakszerűtlenül feszített vagy kent lánc elszakadhat vagy növeli a visszacsapódás kockázatát.
- **A markolatok mindig legyenek szárazak, tiszták, olaj- és zsírintesek.** A zsíros, olajos fogantyú csúszós és az irányítás elvesztését okozhatja.
- **Csak fa fűrészelésére használja a szerszámmal. A láncfűrész csak rendeltetésszerűen használja. Például: Ne használja műanyag, fal vagy nem fából lévő építőanyag vágására.** A láncfűrész nem rendeltetésszerű használata veszélyes helyzeteket okozhat.

3.3 A visszacsapódás okai és megelőzése

Visszacsapódás keletkezhet, ha a vezetősin csúcsa tárgyat érint vagy hajlik a fa és a fűrészlánc a vágatba szorul.

A sín csúcsának akadályal való érintkezése egyes esetekben olyan váratlan hátrafelé irányuló reakciót válthat ki, amelynél a vezetősin felfelé és a kezelő irányába csapódik.

A fűrészláncnak a vezetősin felső élénél történő becsípődése miatt a sín hirtelen a kezelő irányába visszaüthet.

Minden ilyen reakció ahhoz vezethet, hogy elveszti a fűrész feletti ellenőrzést és súlyosan megsérülhet. Ne bizza magát csak a láncfűrészbe épített biztonsági berendezésekre. A láncfűrész használójaként foganatosítson különböző intézkedéseket, hogy baleset- és sérülésmentesen dolgozhasson.

A visszacsapódás az elektromos szerszám helytelen vagy hibás használatának következménye. A visszacsapódás megfelelő, az alábbiakban leírt óvintézkedésekkel megakadályozható:

- **Tartsa mindkét kezével szorosan a fűrész úgy, hogy a hüvelykujja és a többi ujj a láncfűrész fogóit körbefogják.** Helyezze testét és karját abba a pozícióba, amelyben a visszacsapó erőt képes felfogni.

Megfelelő intézkedések végrehajtása esetén a kezelő ellenőrzése alatt tarthatja a hátrafelé ható erőket. Soha ne engedje el a láncfűrészét.

- **Kerülje a nem természetes testtartást és ne végezzen fűrészelést vállmagasság felett.** Így elkerülhető a sínccsal való véletlen érintkezés és jobban ellenőrizhető a láncfűrész váratlan helyzetekben.
- **Mindig használja a gyártó által előírt tartaléksíneket és fűrészláncokat.** A hibás tartaléksínek és fűrészláncok a lánc elszakadását vagy visszacsapódását okozhatják.
- **Tartsa be a gyártói utasításokat a fűrészlánc élezésékor, karbantartásakor.** A túl alacsony mélységkorlátozó növeli a visszacsapódás lehetőségét.

3.4 Biztonsági utasítások az akkumulátorhoz

Ez a rész azokat az alapvető biztonsági tudnivalókat és figyelmeztetéseket ismerteti, amelyeket az akku használata közben be kell tartani. Olvassa el ezeket a tudnivalókat!

- Az akkumulátort csak rendeltetésszerűen használja, vagyis az AL-KO cég akkumulátoros készülékeihez. Az akkumulátort csak megfelelő AL-KO töltőkészülékkel töltsse fel.
- Az új akkumulátort csak akkor vegye ki az eredeti csomagolásból, ha azt használni kívánja.
- Az akkumulátort az első használat előtt teljesen fel kell tölteni, és ezt mindig a hozzá tartozó töltőkészülékkel végezni. Mindig tartsa be az útmutatónak az akkumulátor feltöltésére vonatkozó utasításait.
- Ne üzemeltesse az akkumulátort robbanás- és tűzveszélyes környezetben.
- A készülékben való használat közben ne tegye ki az akkumulátort nyirkosság és nedveség hatásának.
- Az akkumulátort hőtől, olajtól és tüztől óvni kell, hogy ne károsodhasson és ne távozhassanak belőle gőzök és folyékony elektrolitok.
- Ne ütögesse és ne dobálja az akkumulátort.
- Ne használja az akkumulátort, ha szennyezett vagy nedves. Az akkumulátort használat előtt száraz, tiszta ruhával tisztítsa meg és szárítsa meg.
- A feltöltött és nem használt akkumulátort fémes tárgytól tartsa távol, hogy az érintkezők ne záródhassanak rövidre (pl. irodai

gemkapocs, pénzérme, kulcsok, szegek, csavarok miatt). A rövidzárlat égési sérüléseket vagy tüzet okozhat.

- Az akkumulátort nem szabad kinyitni, szétszedni vagy összenyomni. Áramütés és rövidzárlat veszélye áll fenn.
- Szakszerűtlen használat közben és az akkumulátor sérült állapotában gőzök és folyékony elektrolitok távozhatnak az akkumulátorból. A helyiséget megfelelően szellőztesse ki és sérülés esetén forduljon orvoshoz. Elektrolit-folyadékkal való érintkezés esetén a folyadékot alaposan le kell mosni és a szemet azonnal alaposan ki kell öblíteni. Ezután forduljon orvoshoz.
- Ezt az akkumulátort illetéktelen személyek nem használhatják, kivéve, ha ezeknek a személyeknek a biztonságát egy másik, állandóan jelen lévő személy felügyeli, vagy ha megfelelő utasításokat kaptak az akkumulátor használatára vonatkozóan. Illetéktelen személyek például:
 - olyan személyek (a gyerekeket is beleértve), akik megváltozott fizikai, érzékelő vagy szellemi képességekkel rendelkeznek.
 - olyan személyek, akik semmilyen tapasztalattal és/vagy ismerettel nem rendelkeznek az akkumulátorral kapcsolatban.
- Figyelni kell a gyerekekre és meg kell tanítani nekik, hogy ne játszanak az akkumulátorral.
- Az akkumulátort ne tartsa hosszú ideig a töltőkészülékben. Hosszabb tároláshoz az akkumulátort vegye ki a töltőkészülékből.
- Az akkumulátort a működtetett készülékből vegye ki, ha a készülék nincs használatban.
- A nem használt akkumulátort száraz és zárt helyen kell tárolni. Az akkumulátort óvja a forrástól és a közvetlen napsugárzástól. Illetéktelen személyek és gyerekek ne férhesse- nek hozzá az akkumulátorhoz.

3.5 Biztonsági utasítások a töltőkészülékhez

Ez a rész azokat az alapvető biztonsági tudnivalókat és figyelmeztetéseket ismerteti, amelyeket a töltőkészülék használata közben be kell tartani. Olvassa el ezeket a tudnivalókat!

- A készüléket csak rendeltetésszerűen használja, azaz a szóban forgó akkumulátor töltésére. Csak az AL-KO eredeti akkumulátorait töltsse a töltőkészülékkel.

- Használat előtt az egész készüléket, de különösen a hálózati kábelt és az akkumulátornyílást ellenőrizni kell, hogy nincs-e rajtuk sérülés. A készüléket csak kifogástalan állapotban szabad használni.
- Ne üzemeltesse a készüléket robbanás- és tűzveszélyes környezetben.
- A készüléket csak zárt helyiségben használja, és ne tegye ki nyirkosságnak vagy nedvességnek.
- A töltőkészüléket mindig jól szellőztetett és nem gyúlékony felületen helyezze el, mert a töltési folyamat közben felmelegszik. A szellőzőnyílásokat szabadon kell tartani és a készüléket nem szabad letakarni.
- A töltőkészülék csatlakoztatása előtt ellenőrizze, hogy a műszaki adatokban megadott hálózati feszültség rendelkezésre áll-e.
- A hálózati kábelt csak a töltőkészülék csatlakoztatására használja, ne használja más célra. A töltőkészüléket ne húzza a hálózati kábelnél fogva, és a hálózati csatlakozót se húzza ki az aljzattól a hálózati kábelnél fogva.
- A hálózati kábelt hőtől, olajtól és éles szélektől óvni kell, mert megsérülhet.
- Ne használja a töltőkészüléket, ha szennyezett vagy nedves. Használat előtt a készüléket és az akkumulátort tisztítsa meg és szárítsa meg.
- Ne nyissa ki a töltőkészüléket és az akkumulátort. Áramütés és rövidzárlat veszélye áll fenn.
- Saját biztonsága érdekében a készüléket csak képzett szakemberekkel és eredeti pótalkatrészek felhasználásával javíttassa.
- Ezt a készüléket illetéktelen személyek nem használhatják, kivéve, ha ezeknek a személyeknek a biztonságát egy másik, állandóan jelen lévő személy felügyeli, vagy ha megfelelő utasításokat kaptak a készülék használatára vonatkozóan. Illetéktelen személyek például:
 - olyan személyek (a gyerekeket is beleértve), akik megváltozott fizikai, érzékelő vagy szellemi képességekkel rendelkeznek
 - olyan személyek, akik semmilyen tapasztalattal és/vagy ismerettel nem rendelkeznek a készülékkel kapcsolatban.
- Figyelni kell a gyerekekre és meg kell tanítani nekik, hogy ne játsszanak a készülékkel.

- A használaton kívüli készüléket száraz és zárt helyen kell tárolni. Illetéktelen személyek és gyerekek ne férhessenek hozzá a készülékhez.

3.6 Biztonsági utasítások munkavégzéshez

- Tartsa be az adott országban érvényes biztonsági előírásokat, pl. a szakmai szervezetek, a társadalombiztosítók, munkavédelmi hatóságok előírásait.
- Csak megfelelő napfény vagy jó megvilágítás mellett dolgozzon.
- A munkaterület legyen akadályoktól mentes (pl. levágott fadarabok) – botlásveszély.
- Más személyek baleseteiért és azok tulajdonáért a használó viseli a felelősséget.
- Ha első alkalommal dolgozik láncfűrészsel:
 - Az eladóval vagy egy másik szakemberrel magyaráztassa el, hogyan kell bánni a láncfűrészsel, vagy vegyen részt egy tanfolyamon.
 - Az első használat előtt gyakorolja legalább a gömbfa vágását egy fűrészbakon vagy állványon.

3.6.1 Kezelő

- 16 évnél fiatalabb gyermekek és a kezelési útmutatót nem ismerő személyek a gépet nem használhatják.
- A láncfűrész használó személynek kaphentnek, egészségesnek és jó állapotban lévőnek kell lennie. Ha valaki egészségügyi okok miatt erőfelfejtésre nem alkalmas, orvos véleményét kell kérni arról, hogy a láncfűrészsel való munkavégzés lehetséges-e.

3.6.2 Üzemidők

Tartsa be az adott országban a láncfűrészekkel végzett munka időtartamára vonatkozó előírásokat. A láncfűrészekkel végzett munka időtartamát nemzeti és helyi előírások korlátozhatják.

3.6.3 Rezgésterhelés



FIGYELMEZTETÉS!

Veszély rezgés miatt

A készülék használata közben a tényleges rezgés kibocsátási érték a gyártó által megadott értéktől eltérhet. Használat előtt, ill. közben vegye figyelembe a következő befolyásoló tényezőket:

- A készüléket rendeltetés szerűen használják?
 - Az anyag vágása, ill. előkészítése a megfelelő módon és formában történik?
 - A készülék a szokásos üzemi állapotban található?
 - A vágószerszám megfelelően meg van élezve, ill. a megfelelő vágószerszám van beszerelve?
 - A tartófogantyú és az opcionális vibrációs fogantyú fel van szerelve és ezek szilárdan vannak a készülékre erősítve?
- A készüléket csak az adott munka elvégzéséhez szükséges fordulatszámmal működtesse. Kerülje a maximális fordulatszámot a zaj és a rezgések csökkentése érdekében.
 - Szakszerűtlen használat és karbantartás miatt a készülék által kibocsátott zaj és a rezgés fokozódhat. Ez egészségkárosodást okoz. Ilyen esetben azonnal kapcsolja ki a készüléket, majd egy hivatalos szervizben javíttassa meg.
 - A rezgés miatti terhelés mértéke az elvégzendő munkától, ill. a készülék használatától függ. Mérlegelje a helyzetet és iktasson be megfelelő munkaszüneteket. Ezzel jelentősen csökkenthető a teljes munkaidő alatt kapott rezgés miatti terhelés mértéke.
 - A készülék tartós használata esetén a kezelő rezgéseknek van kitéve, ami vérkeringési problémákhoz (az ujjak elfehéredéséhez) vezethet. Ennek a kockázatnak az elkerüléséhez viseljen kesztyűt és tartsa melegen a kezét. Ha az ujjak elfehéredése tapasztalható, azonnal forduljon orvoshoz. A tünetekhez tartoznak: érzéketlenség, az érzékelőképesség elvesztése, bizsergés, viszketés, fájdalom, elgyengülés, a bőr színének vagy állapotának megváltozása. Normál esetben ezek a tünetek az ujjakat, a kezeket vagy a pulzust

érintik. Alacsonyabb hőmérsékletek esetén (kb. 10 °C alatt) a veszély fokozódik.

- Iktasson be a munkanapba hosszabb szüneteket, hogy a zajtól és a rezgésektől való regenerálódás lehetséges legyen. A munkát úgy tervezze meg, hogy az erős rezgést keltő készülékek használata több napra legyen elosztva.
- Ha a készülék használata közben a kezéinél kellemetlen érzése lenne vagy a bőrre elszíneződne, akkor azonnal szakítsa meg a munkavégzést. Iktasson be megfelelő pihenőket. Megfelelő hosszúságú pihenő nélkül kéz-kar-rezgésszindrómát tapasztalhat.
- Minimalizálja a rezgésekből adódó kockázatot. A készüléket a kezelési útmutatóban található utasítások szerint gondolja.
- Ha a készüléket gyakran használják, lépjen kapcsolatba a szakkereskedővel antivibrációs tartozékok (pl. fogantyúk) beszerzése érdekében.
- Egy munkatervben határozza meg, hogy hogyan korlátozható a rezgés okozta terhelés.

3.6.4 Zajterhelés

A készülék használata közben bizonyos mértékű zajterhelés elkerülhetetlen. Nagy zajjal járó munkákat csak az engedélyezett és erre a célra meghatározott időpontokban végezzen. Tartson zajmentes szüneteket és a munka időtartamát csak a legszükségesebb mértékre korlátozza. Saját személyes védelme és a közelben tartózkodók védelme érdekében megfelelő hallásvédőt kell viselni.

3.6.5 A láncfűrész használata



FIGYELMEZTETÉS!

Súlyos sérülések veszélye.

Egy nem teljesen összeszerelt láncfűrész használata esetén súlyos személyi sérülések fordulhatnak elő.

- A láncfűrész csak akkor használja, ha az teljesen össze van szerelve.
- Minden használat előtt szemrevételezéssel ellenőrizze, hogy a láncfűrész teljesen össze van-e szerelve, és hogy nincsenek-e rajta sérült vagy elhasznált alkatrészek. A biztonsági és védőberendezéseknek épeknek kell lenniük.

**FIGYELMEZTETÉS!****Sérülésveszély a láncfűrész véletlen elindulása miatt**

A véletlenül elinduló láncfűrész súlyos sérüléseket okozhat. Éppen ezért távolítsa el az akkut:

- ellenőrzési, beállítási és tisztítási munkák esetén
- a vágógarnitúrán végzett munkák esetén
- a láncfűrész lerakása esetén
- Szállítás
- tárolás esetén
- karbantartási és javítási munkák esetén
- veszély esetén

- Sohase dolgozzon egyedül.
- Mindig tartson készenlétben elsősegélydobozt esetleges balesetek esetére.
- Kerülje olyan fémtárgyak érintését, amelyek a talajban találhatóak, vagy azokkal elektromos vezető kapcsolatban vannak.
- A személyes védőfelszerelés részei:
 - védősisak
 - hallásvédő (pl. fülvédő), különösen napi 2,5 órát meghaladó munkaidő esetén
 - védőszemüveg vagy a védősisak arcvédője
 - védőnadrág vágásvédő betéttel
 - erős munkakesztyű
 - munkavédelmi cipő jól tapadó talppal és acélkaplival
- A láncfűrész ne használja vállmagasság fölé, mert a biztonságos kezelés így nem lehetséges.
- A munkaállás megváltoztatásakor a motort kapcsolja ki és a láncvédőt helyezze fel.
- A használaton kívüli láncfűrészre mindig helyezze fel a láncvédőt és távolítsa el az akkut.
- A láncfűrész csak kikapcsolt állapotban helyezze le.
- A láncfűrész ne használja fa emelésére vagy mozgatására.
- A vezetőlemez hosszánál vastagabb fatörzseket csak szakember fűrészlhelhet.

- Csak járó fűrészláncsal fogjon hozzá a vágáshoz, soha ne kapcsolja be a láncfűrész ráillesztett fűrészláncsal.
- Ügyeljen arra, hogy ne kerüljön fűrészláncok a talajba.
- Esőben, hóban vagy viharban ne végezzen fűrészelési munkákat.
- A biztonsági és védőberendezéseket soha ne iktassa ki.

4 ÖSSZESZERELÉS**FIGYELMEZTETÉS!****Súlyos sérülések veszélye.**

Egy nem teljesen összeszerelt láncfűrész használata esetén súlyos személyi sérülések fordulhatnak elő.

- A láncfűrész csak akkor használja, ha az teljesen össze van szerelve.
- Minden használat előtt szemrevételezéssel ellenőrizze, hogy a láncfűrész teljesen össze van-e szerelve, és hogy nincsenek-e rajta sérült vagy elhasználódott alkatrészek. A biztonsági és védőberendezéseknek épeknek kell lenniük.

**VIGYÁZAT!****Vágási sérülések veszélye.**

A fűrészlánc éles szélei szerelés közben vágott sérüléseket okozhatnak.

- Az összeszerelés megkezdése előtt vegye ki az akkumulátort.
- A fűrészlánc és a vezetősín szerelése előtt viseljen munkavédelmi kesztyűt.

4.1 Vezetősín felszerelése (02, 03)

1. A lánc fékezőkengyelét (02/1) húzza (02/a) a kengyelfogantyúhoz a láncfék kioldásához.
2. A központi zárat (02/2) forgassa el az óra járásával ellentétes irányban, majd a borítással (02/3) együtt vegye le.
3. A vezetősínt (03/1) helyezze fel a vezetőcsapra (03/2) és annyira húzza hátra, hogy a fűrészláncot fel lehessen szerelni.

4.2 Fűrészlánc felszerelése (02, 03)

1. A fűrészláncot helyezze a láncfogaskerekre (03/3) és a vezetősín (03/1) hornyába.

2. A fűrészláncot vezesse körbe a lánc vezető-sínének csúcsa körül. A fűrészláncnak a vezetősin aljánál kissé be kell lógnia.
3. Helyezze fel a borítást (02/3), majd kissé húzza meg a központi zárat (02/2).

4.3 Fűrészlánc megfeszítése (04, 05)



TUDNIVALÓ

A fűrészlánc megfelelő feszítésű, ha:

- a vezetősin alsó részére ráfekszik, és kézzel könnyedén elhúzható
- a vezetősin közepén 3–4 mm-rel megemelkedik

1. Ellenőrizze a fűrészlánc illeszkedését, hogy helyesen fekszik-e a láncfogaskeréken és a vezetősinen.
2. A forgógyűrűt (04/1) forgassa a borításhoz (04/2) úgy, hogy a két háromszög egymással szemben legyen (04/a).
3. A központi zárat (05/1) az óra járásával egyező irányban forgassa el (05/a). Közben a központi zárat ne húzza ki egészen vagy ne forgassa visszafelé.
4. A forgógyűrűt (05/2) annyira forgassa el az óra járásával egyező irányban, hogy az előzőekben leírtak szerint megfelelően feszes legyen (05/b).
5. Forgassa el a központi zárat (05/1) az óra járásával egyező irányban addig, amíg nem rögzül.

5 ÜZEMBE HELYEZÉS



VESZÉLY!

Életveszély és súlyos sérülések veszélye.

A biztonsági utasítások és a kezelési utasítások ismeretének hiánya a legsúlyosabb, akár halálos sérülésekhez vezethet.

- A fűrészlánc használata előtt olvassa el és tartsa be a jelen kezelési útmutatóban és más megemlített útmutatókban található összes biztonsági utasítást és kezelési útmutatót.



FIGYELMEZTETÉS!

Súlyos sérülések veszélye.

Ha a láncfűrészen sérült alkatrészek találhatók, súlyos sérülések fordulhatnak elő.

- Minden használat előtt szemrevételezéssel ellenőrizze, hogy a láncfűrész teljesen össze van-e szerelve, és hogy nincsenek-e rajta sérült vagy elhasználódott alkatrészek. A biztonsági és védőberendezéseknek épeknek kell lenniük.

5.1 Az akku feltöltése (06, 07)



VIGYÁZAT!

Tűzveszély töltés közben!

A töltőkészülék felmelegedése miatt tűzveszély áll fenn, ha a töltőkészüléket gyúlékony felületre helyezik, és nem megfelelő a szellőztetés.

- A töltőkészüléket mindig nem gyúlékony felületen, ill. nem gyúlékony környezetben használja.
- Ha vannak: A szellőzőréseket hagyja szabadon.



TUDNIVALÓ

Az akkumulátort az első használat előtt teljesen töltsse fel. Az akkumulátor bármilyen töltöttségi állapotban tölthető. A töltés megszakítása nem károsítja az akkumulátort.



TUDNIVALÓ

Az akkumulátor feltöltés közben a töltési szint automatikus észlelése miatt a túltöltés ellen védett, és ezért egy ideig, azonban nem tartósan, a töltőkészülékkel összekötve maradhat.



TUDNIVALÓ

Vegye figyelembe az akkura és a töltőkészülékre vonatkozó külön üzemeltetési útmutatókat.

1. Kösse össze az akkumulátort (06/1) és a töltőkészüléket (06/2, 06/a), valamint a töltőkészüléket a hálózati áramforrással (06/3, 06/b). A töltés elkezdődik. A töltőkészüléken a LED zölden világít, az akkun megjelenik a töltési állapot.

- Figyeljen az akkumulátoron lévő töltésszint-kijelzőre (07). A töltési folyamat kb. 2,5 óráig tart a teljes feltöltésig. A töltési folyamat automatikusan befejeződik, ha az akkumulátor teljesen feltöltődött.
- Válassza le az akkumulátort a töltőkészülékről (06/a), a töltőkészüléket pedig a hálózati áramforrásról (06/b).

5.2 Fűrészláncolaj betöltése (08)

FIGYELEM!

A láncfűrész károsodásának veszélye

A láncfűrész súlyosan károsodik, ha nincs vagy túl kevés olaj található a tartályban, vagy ha beszáradt/ragacsos. A beszáradt/ragacsos fűrészláncolaj károsíthatja az olajvezető alkatrészeket és az olajszivattyút.

Károsodás előfordulhat fáradt olaj használatára esetén is. Fáradt olaj használatát környezeti károkat okozhat!

- Az üzembe helyezéshez töltsön be fűrészláncolajat a tartályba.
- Ne használjon fáradt olajat!
- Legkésőbb minden akkumulátorcserére esetén töltsse fel újra a tartályt fűrészláncolajjal.

A fűrészláncot és a vezetősínt egy automatikus olajozórendszer működés közben folyamatosan olajozza. A fűrészláncolaj véd a korróziótól és az idő előtti kopástól. A fűrészlánc megfelelő kenéséhez mindig elegendő fűrészláncolajnak kell lennie a tartályban.

A fűrészlánc és a vezetősín kenéséhez kizárólag környezetkímélő, biológiailag lebomló minőségű fűrészláncolajat használjon, amelyet engedélyezett és megjelölt tartályokban kell szállítani és tárolni.

Minden munkakezdés előtt és minden akkumulátorcserére alkalmával ellenőrizze az olajszintet, és ha szükséges, töltsön be fűrészláncolajat:

- Ellenőrizze az olajszintet a tartály figyelőablakában (08/1). Az olajnak mindig láthatónak kell lennie. A minimális és maximális olajszintnél kevesebb vagy több nem lehet a tartályban.
- Ha szükséges, a betöltőcsonton (08/2) keresztül öntsön be fűrészláncolajat.

5.3 A láncfék működési tesztje

A láncfűrészhez kézi láncfék tartozik, amely pl. visszarúgás (kickback) esetén a láncfékkező kengyelen keresztül lép működésbe.

A láncfék működésekor a fűrészlánc és a motor hirtelen leáll.



VESZÉLY!

Életveszély gondatlan kezelés miatt!

A láncfűrész elővigyázatlan és előre nem látott mozgásai miatt a legsúlyosabb, akár halálos sérülések fordulhatnak elő.

- A láncfűrészsel biztonság tudatosan és nagy odafigyeléssel dolgozzon.
- A láncfék kioldásakor ne nyomjon meg kapcsolót.



FIGYELMEZTETÉS!

Életveszély és a legsúlyosabb sérülések veszélye hibás láncfék miatt

Ha a láncfék nem működik, akkor pl. visszarúgás (kickback) közben a kezelő legsúlyosabb, akár halálos sérüléseit is okozhatja.

- Minden munkakezdés előtt ellenőrizze a láncfékét.
- Ne kapcsolja be a láncfűrész, ha a láncfék hibás. Ilyen esetben egy ügyfélszolgálati műhelyben ellenőriztesse a láncfűrész.

5.3.1 A láncfék tesztelése a motor kikapcsolt állapotában (09)

- Húzza ki az akkumulátort (lásd *Fejezet 6.3 "Akku behelyezése/kihúzása (14)", oldal 293*).
- A láncfék kioldásához a láncfékkegyelt (09/1) húzza (09/a) a kengyelfogantyú (09/2) irányába. A fűrészlánc kézzel áthúzható.
- A láncfék bekapcsolásához a láncfékkegyelt (09/1) nyomja előre (09/b). A fűrészláncnak nem szabad áthúzhatónak lennie.

5.3.2 A láncfék tesztelése a motor bekapcsolt állapotában (09)



TUDNIVALÓ

A láncfűrész minden bekapcsolása előtt a láncfékét lazítsa meg.

- A láncfűrész biztonságosan és erősen tartsa a kengyelfogantyújánál és a hátsó fogantyújánál.

2. A láncfékkengyelt (09/1) húzza (09/a) a kengyelfogantyú (09/2) irányába és ezzel működtesse a láncfékot.
3. Kapcsolja be a motort.
4. A láncfékkengyelt (09/1) nyomja (09/b) előre. A fűrészláncnak és a motornak azonnal le kell állnia.

6 KEZELÉS



VESZÉLY!

Életveszély és súlyos sérülések veszélye.

A biztonsági utasítások és a kezelési utasítások ismeretének hiánya a legsúlyosabb, akár halálos sérülésekhez vezethet.

- A fűrészlánc használata előtt olvassa el és tartsa be a jelen kezelési útmutatóban és más megemlíttett útmutatókban található összes biztonsági utasítást és kezelési útmutatót.

- A működési időre vonatkozó országspecifikus rendelkezéseket vegye figyelembe.
- A hátsó fogantyút jobb kézzel, az előlő fogantyút bal kézzel erősen markolja és fogja.
- A fogantyúkat ne engedje el, amíg a motor jár.
- A fűrészláncot ne használja a következő esetekben:
 - fáradtság
 - rosszullet
 - alkohol, gyógyszer vagy kábítószer hatása

6.1 Fűrészláncolaj ellenőrzése

Eljárás lásd *Fejezet 5.2 "Fűrészláncolaj betöltése (08)", oldal 292.*

FIGYELEM!

A láncfűrész károsodásának veszélye

A láncfűrész súlyosan károsodik, ha nincs vagy túl kevés olaj található a tartályban, vagy ha beszáradt/ragacsos. A beszáradt/ragacsos fűrészláncolaj károsíthatja az olajvezető alkatrészeket és az olajszivattyút.

Károsodás előfordulhat fáradt olaj használata esetén is. Fáradt olaj használata környezeti károkat okozhat!

- Minden munkakezdés előtt ellenőrizze, hogy elegendő fűrészláncolaj van-e a tartályban.
- Ha kevés a fűrészláncolaj, töltsse fel.
- Ne használjon fáradt olajat!

6.2 Akku-övrendszer elhelyezése (10) – (13)

Az akku-övrendszert a (10)–(13) ábrák szerint vegye fel.

6.3 Akku behelyezése/kihúzása (14)

Akku behelyezése

1. Az akkut (14/1) kattanásig tolja be (14/a) az akku-övrendszerbe (14/2).

Az akku kihúzása

1. Az akkumulátoron (14/1) lévő kioldógombot (14/3) nyomja meg és tartsa lenyomva.
2. Húzza ki (14/b) az akkut (14/1).

6.4 Áramellátás létesítése (15, 16)

Összekötőkábel felszerelése

1. Az összekötőkábel (15/1) első dugaszát az akku-övrendszer dugaszának (15/2) vezetőcsapjánál és vezetőhornyánál igazítsa be, dugja össze és kissé fordítsa el az óra járásával egyező irányban, amíg a reteszelő- és a kioldókapcsoló (15/3) hallhatóan be nem kattann.
2. Az összekötőkábel (16/1) második dugaszát a csatlakozópersely (16/2) dugaszának vezetőcsapjánál és vezetőhornyánál igazítsa be, dugja be (16/a) a készülék csatlakozóperselyébe és kissé fordítsa el az óra járásával egyező irányban, amíg a reteszelő- és a kioldókapcsoló (16/3) hallhatóan be nem kattann.

Összekötőkábel leszerelése

1. A reteszelő- és kioldókapcsolót (15/3) húzza hátrafelé (15/b), a dugaszt fordítsa el kissé balra, majd húzza ki (15/c).

2. A reteszelő- és kioldókapcsolót (16/3) húzza hátrafelé, a dugaszt fordítsa el kissé balra, majd húzza ki (16/b) a készülék (16/2) csatlakozóperselyéből.

6.5 A motor be- és kikapcsolása (17)



VIGYÁZAT!

Halláskárosodás veszélye!

A láncfűrész használata erős zajjal jár, ami halláskárosodást okozhat.

- A láncfűrészsel végzett munka közben viseljen fülvédőt.



TUDNIVALÓ

A láncfűrész minden bekapcsolása előtt a láncfékelt lazítsa meg.

A motor bekapcsolása:

1. Oldja ki a láncfékelt.
2. A leállító gombot (17/1) hüvelykujjal nyomja meg és tartsa lenyomva.
3. Nyomja meg és tartsa lenyomva a gázkart (17/2).
4. A leállító gombot (17/1) engedje el. A láncfűrész elindulása után a leállító gombot nem kell nyomva tartani. A leállító gomb feladata, hogy megakadályozza a láncfűrész véletlen indítását.

A motor kikapcsolása:

1. A gázkart (17/2) engedje el.

6.6 Láncfék ellenőrzése

Eljárás lásd *Fejezet 5.3 "A láncfék működési tesztje"*, oldal 292.



FIGYELMEZTETÉS!

Életveszély és a legsúlyosabb sérülések veszélye hibás láncfék miatt

Ha a láncfék nem működik, akkor pl. visszarúgás (kickback) közben a mozgó fűrészlánc a kezelő legsúlyosabb, akár halálos sérüléseit is okozhatja.

- Minden munkakezdés előtt ellenőrizze a láncfékelt.
- Ne kapcsolja be a láncfűrész, ha a láncfék hibás. Ilyen esetben egy ügyfélszolgálati műhelyben ellenőriztesse a láncfűrész.

6.7 A fűrészlánc sebességének növelése/ csökkentése [Eco-Mode/Power-Mode funkció] (18)

Az Eco-Mode/Power-Mode funkcióval tetszőlegesen növelheti vagy csökkentheti a fűrészlánc sebességét. Nagyobb sebesség esetén (Power-Mode) csökken az akkumulátor üzemideje.

1. Nyomja meg a gombot (18/1). A LED (18/2) világít, ha a Power-Mode be van kapcsolva.
2. Nyomja meg újra a gombot (18/1) a Power-Mode kikapcsolásához.

Ha a készüléket kikapcsolták, majd ismét bekapcsolták, akkor az utoljára kiválasztott beállítással indul el.

6.8 Az akku töltöttségének ellenőrzése, „Motion Detection” (07)

Az akkumulátor felett található egy töltöttségi szintet mutató kijelző. Ez néhány másodpercre automatikusan aktiválódik, ha az akkumulátort kissé megrázza.

1. Rázza meg az akkumulátort. A töltöttség-szint-jelző LED-jei attól függően világítanak, hogy milyen az akku töltöttségi állapota.
2. Olvassa le a töltöttségi állapotot:

Az akkumulátor töltöttségjelzői

LED-ek	Kijelzések
Piros (07/1)	<ul style="list-style-type: none"> ■ Világít: Az akku teljesen feltöltött. ■ 1x villog: elhárítható hiba, pl. túl magas vagy túl alacsony hőmérséklet. ■ 2x villog: hardverhiba, pl. az akkumulátor hibás.
Zöld (07/2)	Világít: Az akkumulátor töltöttsége >0 %-os.
Zöld (07/3)	Világít: Az akkumulátor töltöttsége >25 %-os.
Zöld (07/4)	Világít: Az akkumulátor töltöttsége >50 %-os.
Zöld (07/5)	Világít: Az akkumulátor töltöttsége >75 %-os.

Feltöltés közben az aktuális feltöltöttségi szintnek megfelelő zöld LED világít. A zöld LED-ek alacsony töltöttség esetén folyamatosan világítanak.

Az akkumulátor üzemideje

Ha a teljes feltöltés ellenére is lényegesen csökken az akkumulátor üzemideje, akkor az akkumulátor elhasználódott, és ki kell cserélni egy új, eredeti akkumulátorra.

7 MUNKAMAGATARTÁS ÉS MUNKATECHNIKA



TUDNIVALÓ

A mezőgazdasági szakmai biztosi-tőegyesületek rendszeresen szerveznek tanfolyamokat a láncfűrészek kezeléséről és a favágásról.



VESZÉLY!

Életveszély elégtelen szaktudás következtében!

Az elégtelen szaktudás súlyos, akár halálos sérülésekhez is vezethet!

- Favágást és gallyazást csak képzett és tapasztalt személyek végezhetnek.



VESZÉLY!

Életveszély hasadt fa következtében!

A lánc által magával vitt faforgácsok súlyos, akár halálos sérüléseket okozhatnak!

- A laza faszilánkokat és forgácsokat távolítsa el a fűrészrendő részről.

- aszimmetrikus növés, fakárok
- szélirány és szélsébség
- hőteher

- lejtős terepen mindig a kivágandó fa fölött dolgozzon.
- Ellenőrizze, hogy az előzőleg meghatározott hátrálási útvonalon nincsenek-e akadályok. A hátrálási útvonalnak az esés irányától kb. 45°-ban ferdén visszafelé kell vezetnie (19).
- A törzsnek mentesnek kell lennie a bozótól, ágaktól és idegen testektől (pl. szennyeződések, kövek, laza fakéreg, szögek, kapcsok, drót stb.).

Egy fa kivágásához két bevágást és egy kidöntő vágást kell végezni.

1. Kidöntő és hosszító vágásoknál a karmos ütközőt biztonságosan vigye a levágandó fához.
2. A bevágást (20/C) először vízszintesen, majd felülről legalább 45°-os szögben fűrészelve be. Ezzel elkerülhető a láncfűrész beszorulása a második bevágás végzésekor. A bevágást lehetőleg a talaj közelben és a kívánt döntési irányban (20/E) kell elvégezni. A bevágás mélységének a rönk átmérője kb. 1/4-ének kell lennie.
3. A kidöntő vágatot (20/D) a bevágással szemben pontosan vízszintesen kell befűrészelné. A kidöntő vágatot a vízszintes bevágás fölött 3-5 cm-rel kell bevágni.
4. A kidöntő vágatot (20/D) olyan mélyen fűrészelve be, hogy a törzsméret legalább 1/10-ének megfelelő törőél (20/F) maradjon a bevágás (20/C) és a kidöntő vágat (20/D) között. A törőél megakadályozza, hogy a fa elforduljon és a nem megfelelő irányba dőljön. A kidöntő vágatnak (20/D) a törőélhez (20/F) való közelítésénél a fa dőlésének meg kell kezdődnie. A törőélt ne vágja át!
A fa a fűrészelés közben dől:
 - Ha a fa esetleg rossz irányba dől, vagy visszahajlik, és beszorítja a láncfűrész, akkor a kidöntő vágatot abba kell hagyni. A vágat megnyitásához és a fának a kívánt döntési vonalba való áthelyezéséhez fa, műanyag vagy alumínium ékeket kell behajtani.
 - A láncfűrész azonnal húzza ki a vágatból, kapcsolja le és tegye le.
 - Menjen a hátrálási területre.
 - Ügyeljen a lezuhanó gallyakra és ágakra.

7.1 Fák döntése (19, 20)

Fadöntés előtt és közben tartsa be a következő pontokat:

- Fadöntés során ügyeljen arra, hogy más személyek ne legyenek veszélyben, a fadöntés elektromos vezetékeket ne érintsen és ne következzenek be anyagi károk. Ha egy fa hozzáérhet egy elektromos vezetékhöz, akkor erről a szolgáltatót tájékoztatni kell.
- Ügyeljen mások tulajdonára, az állatokra vagy más tárgyakra. Ezek nem lehetnek a veszélyzónában. A káreseményt azonnal jelentse a tulajdonosnak.
- A legközelebbi munkahelytől vagy tárgytól való biztonsági távolság legalább 2½ fahosznyira legyen.
- Ítélje meg a fa dőlési irányát. A fa dőlési irányát a következők befolyásolják:
 - a fa természetes hajlása
 - a legnagyobb ág helyzete
 - a fa magassága
 - egyoldalú ágképződés
 - sík vagy lejtős fekvés

5. Ha a fa állva marad, akkor ékeknek a döntési vágatba való behajtásával ellenőrzöten kell ledönteni.

Tudnivaló: Csak fa, műanyag vagy alumínium ékek alkalmazhatók.

6. A fűrészelési munka befejezése után azonnal vegye le a hallásvédőt és ügyeljen a jelekre vagy a figyelmeztető hívásokra.

Bedugó, hossz- és szívívátokat csak tapasztalt és képzett személyek végezzenek (20).



VESZÉLY!

Életveszély ledőlő fa következtében!

Ha egy fa dőlésekor hátrálásra nincs mód, akkor súlyos, akár halálos sérülések következhetnek be!

- Csak akkor fogjon a fa döntéséhez, ha a zuhanó fától való akadálymentes hátrálás biztosított.



VESZÉLY!

Életveszély ellenőrizetlenül dőlő fa következtében!

Az ellenőrizetlenül ledőlő fák súlyos, akár halálos sérüléseket okozhatnak!

- A fa ellenőrzött döntésének biztosítása érdekében a bevágás és a kidöntő vágat között hagyjon meg a törzsmérő kb. 1/10-ét kitevő törről.
- Szél esetén ne végezzen fadöntést.

7.2 Gallyazás (21)

Gallyazás alatt a kidöntött fa ágainak levágását értjük. Munka közben ügyeljen a következőkre:

- A láncfűrész munkáiban a karmos ütközővel fatörzsön támassza meg.
- A nagyobb, lefelé irányuló, a fát támasztó ágakat egyelőre hagyja állni.
- A kisebb ágakat egy vágással válassza le.
- Az ágakat szisztematikusan és fatörzs alja felől fűrészelve le (21/a). Először azokat az ágakat vágja le, amelyek akadályt jelentenek. Ezután vágja le a feszültségeket okozó ágakat. Végül vágja le az alpnál lévő fő ágot.
- A szabadon lógó ágakat felülől (21/b) vágja le, és sohasem alulról.
- A feszültség alatt álló ágakra ügyeljen, ezeket alulról felfelé fűrészelve keresztül (21/c), hogy elkerülje a láncfűrész beszorulását.

7.3 A fa hossztolása (22–25)

Hossztolás alatt a ledöntött fa törzsének több részre történő darabolását értjük. Munka közben ügyeljen a következőkre:

- Ügyeljen arra, hogy biztonságosan álljon és arra, hogy testsúlya mindkét lábát egyenletesen terhelje. Ha lehet, a fatörzset ágakkal, gerendákkal vagy ékekkel alá kell támasztani.
- Lejtős területen mindig a fatörzs fölött dolgozzon, mivel a fatörzs legurulhat (22).
- A láncfűrész úgy vezesse, hogy egy testrésze se legyen a fűrészlánc meghosszabbított lengőterületén.
- A karmos ütközőt közvetlenül a vágott él mellé helyezze, és a láncfűrész e pont körül forgassa. A vágás végén ne fejtse ki erőit.
- Hogy az átvágás pillanatában a láncfűrész feletti teljes kontroll megmaradjon, a vágás végénél a leszorító nyomást csökkenteni kell úgy, hogy közben a láncfűrész kézi fogantyújának erős fogása megmaradjon.
- Ügyeljen arra, hogy a fűrészlánc ne érjen a földre.
- A vágás befejezése után várja meg, amíg a fűrészlánc leáll, mielőtt a láncfűrész eltávolítja.
- A láncfűrész motorját mindig kapcsolja ki, mielőtt a következő fához megy.

A fatörzs teljes hossza egyenesen fekszik fel:

- A fatörzset felülől fűrészelve át (23/a), és ne fűrészelve a talajba.

A fatörzs az egyik végén fekszik fel:

- A láncfűrész beszorulásának és a fa forgácsolódásának megakadályozására először a törzs átmérőjének 1/3-át alulról fűrészelve (24/a), majd a maradékot felülől az alsó vágás magasságában fűrészelve át (24/b).

A fatörzs mindkét végén felfekszik:

A láncfűrész beszorulásának és a fa forgácsolódásának megakadályozására először a törzs átmérőjének 1/3-át alulról fűrészelve (25/a), majd a maradékot alulról a felső vágás magasságában fűrészelve át (25/b).



VESZÉLY!

Életveszély a visszarúgás (kickback) következtében!

A készülék visszarúgása (kickback) miatt a kezelő életveszélyes sérüléseket szenvedhet.

- Feltétlenül tartsa be a visszarúgás elkerülésére vonatkozó intézkedéseket!

7.4 Fűrészáru választékolása (hossztolás)

Ehhez a munkához a következő pontokat kell figyelembe venni:

- A vágást biztosan támassza meg (fűrészbak, ékek, gerendák).
- Ügyeljen arra, hogy biztosan álljon, valamint testsúlya egyenletes elosztására.
- A rönköket biztosítsa elfordulás ellen.
- Csak működő fűrészláncot érintsen a vágás helyéhez. Felhelyezett fűrészláncsal soha ne kapcsolja be a láncfűrész.
- A fát ne tartsa lábbal vagy más személy által.

8 KARBANTARTÁS ÉS ÁPOLÁS



FIGYELMEZTETÉS!

Vágási sérülések veszélye

Vágási sérülések veszélye az éles szélű és még mozgó készülék-alkatrészek közé, valamint a vágószerszámokba nyúlás esetén.

- Karbantartási, gondozási és tisztítási munkák előtt mindig kapcsolja ki a készüléket. Távolítsa el az akkumulátort.
- Karbantartási, ápolási és tisztítási munkák közben mindig viseljen védőkesztyűt.

A láncfűrész minden ide vonatkozó biztonsági szabványnak megfelel. Javítási munkákat csak szakemberek végezhetnek kizárólag eredeti pótalkatrészek felhasználásával.

- A láncfűrész minden használat után kopás szempontjából vizsgálja meg, és szükség esetén a sérült alkatrészeket cserélje ki.
- A készüléket ne tegye ki nedvességnek vagy nyirkosságnak. A műanyag részeket egy kendővel tisztítsa meg tisztítószer vagy oldószer használata nélkül.
- Tisztítsa meg a hűtőlevegő-nyílásokat, ha eltömödtek.
- A láncfűrész ne fröcskölje le vízzel, és ne használjon magas nyomású tisztítóeszközt.
- Csak a gyártó által előírt pótalkatrészeket használja.

8.1 A láncfeszesség ellenőrzése

A láncfeszességet gyakran ellenőrizze, mivel a fűrészláncok megnyúlnak.

Üzemi hőmérsékleten a fűrészlánc megnyúlik és belóg.



TUDNIVALÓ

A fűrészlánc megfelelő feszítésű, ha:

- a vezetősín alsó részére ráfekszik, és kézzel könnyedén elhúzható
- a vezetősín közepén 3–4 mm-rel megemelkedik



VIGYÁZAT!

Sérülésveszély a fűrészlánc leugrása következtében!

Egy nem eléggé feszes fűrészlánc működés közben leugorhat és sérüléseket okozhat.

- Gyakran ellenőrizze a láncfeszességet. A láncfeszesség nem elegendő ha a láncszemek kilépnek a vezetősín alsó részén lévő horonyból.
- A fűrészláncot szakszerűen húzza meg, ha a láncfeszesség nem elegendő.

8.2 A fűrészlánc élezése (26)



VESZÉLY!

Életveszély a visszarúgás (kickback) következtében!

A láncfűrész visszarúgása (kickback) miatt a kezelő életveszélyes sérüléseket szenvedhet.

- A fűrészlánc élezését szakszerűen végezze!



TUDNIVALÓ

A fűrészláncok tapasztalatlan használója számára ajánlatos, hogy a fűrészlánc élezésével megfelelő bevásárlószaki szakembert bízjon meg.

Biztonsági és hatékonysági okokból mindig a fűrészlánc legyen mindig eléggé élesek.

Élezni kell, ha

- porszerű forgácsot tapasztalunk.
- nagyobb erő szükséges a vágáshoz.
- a vágás nem egyenes.
- fokozódik a rezgés.

Ha bevásárlószakkal csináltatja az élezést, megfelelő szerszámokkal végzik, így minimális az anyagkopás és az összes fog egyenletes élezését biztosítják.

A fűrészlánc saját kezű élezése kerek reszelővel végezhető, amelynek átmérője megfelelő az

adott láncfajtaához (lásd *Fejezet 8.6 "Lánc karbantartási táblázat"*, oldal 298). Ügyesség és tapasztalat szükséges ahhoz, hogy a fogak ne sérüljenek meg.

A fűrészlánc élezéséhez:

1. A láncfűrészelt kapcsolja ki és vegye ki az akkumulátort.
2. Oldja ki a láncfékét.
3. A vezetősínt felszerelt fűrészláncsal szorosan fogja be egy satuba, közben ügyeljen arra, hogy a fűrészlánc szabadon mozgatható maradjon.
4. Feszítse meg a fűrészláncot, ha meglazul.
5. A reszelőt szerelje a megfelelő vezetőbe, majd vezesse a fog kihagyásába, közben tartsa meg a fogprofilnak megfelelő egyenletes dőlésszöget.
6. Csak néhányszor reszeljen előre, majd a munkalépést végezze el ugyanebben az irányban az összes fognál (jobbra vagy balra).
7. A vezetősín pozícióját fordítsa meg a satuban és ismételje meg a műveletet az összes többi fognál is.
8. Ellenőrizze, hogy a szélső fog ne nyúljon túl az ellenőrző szerszámon és az esetleges kiállást lapos reszelővel reszelje a profil lekerekítésével.
9. Élezés után távolítsa el a keletkezett forgácsot és port, majd olajfürdővel végezze el a fűrészlánc kenését.

Ki kell cserélni a láncot, ha

- a fogak hossza kisebb, mint 5 mm;
- Ha vannak: a fogakon lévő jelölést a vágógatok nem érik el;
- a szemek játéka a láncszegeccsen túl nagy.

8.3 A lánckerék belsejének tisztítása

A láncfűrészelt minden használat után alaposan tisztítsa meg.

1. Vegye ki az akkumulátort, majd a láncfűrészelt tegye stabil helyre.
2. A láncfogaskerék borítását csavarozza le.
3. A belső teret alkalmas ecsettel tisztítsa.
4. A fűrészláncot vegye le, és vegye le a vezetősínt is.
5. A sínhornyot és az olajbelépő furatot tisztítsa meg.

8.4 Gyorsbefogó átszerelése (27)

1. A vezetősín (27/1) levétele: A csavart (27/2) csavarja ki, majd az adapterlemezt a feszítőhoroggal (27/3) lazítsa ki a vezetősínből.
2. A vezetősínt forgassa el a hossz tengely körül.
3. Az adapterlemezt a feszítőhoroggal tegye fel ismét a vezetősínre, majd rögzítse újra a csillagfejű csavarokkal.
4. Szerelje vissza a vezetősínt (lásd *Fejezet 4.1 "Vezetősín felszerelése (02, 03)"*, oldal 290).

8.5 Vezetősín ellenőrzése, megfordítása és kenése (28, 29)

A vezetősín ellenőrzése

A vezetősínt rendszeresen ellenőrizze, hogy nem sérült-e. Adott esetben a kinyúló sorját (28/1) távolítsa el, azaz 45°-os szögre (28/2) reszelje le.

A vezetősín megfordítása

Az egyoldalú elhasználódás elkerülésére a vezetősínt minden láncélezés és lánccsere után fordítsa meg.

1. Szerelje át a vezetősínen a gyorsbefogót (lásd *Fejezet 8.4 "Gyorsbefogó átszerelése (27)"*, oldal 298).
2. Fordítsa meg a vezetősínt.

A vezetősín kenése

1. A sínhornyot (28/3) és az olajbelépő furatot (28/4) gondosan tisztítsa meg.
2. A kenési furatot (29/1) mindkét oldalról gondosan tisztítsa meg.
3. Zsírópréssel (29/2) egymás után mindkét oldalon annyit zsírt préseljen be, hogy a zsír a csillagkerék csúcsain egyenletesen türemkedjen ki. A csillagkereket ennek során mindig forgassa meg.

8.6 Lánc karbantartási táblázat






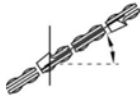


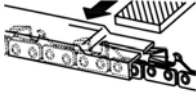



FIGYELMEZTETÉS!

Súlyos sérülések veszélye.

Ha a láncfűrészben nem jóváhagyott fűrészlánc vagy vezetősín található, akkor súlyos sérülések következhetnek be.

- Csak engedélyezett fűrészláncokat és vezetősíneket használjon.

Fűrészlánc (vezetősín)	Reszelő átmé- rője	Fejszög	Alulso szög	Fej dőlésszöge (55°)	Mélység
					
		A szerszám forgásszöge	A szerszám dőlésszöge	Oldalszög	
					
90PX040X (104MLEA041)	4,5 mm	30°	0°	75°	0,025"
91P045X (120SDEA041)	5/32"	30°	0°	85°	0,025"
91PX052X (140SDEA041)	5/32"	30°	0°	85°	0,025"
					
Mélység				Reszelő	

9 SZÁLLÍTÁS



FIGYELMEZTETÉS!

Életveszély és súlyos sérülések veszélye.

Egy működő fűrészlánc szállítás közben súlyos, akár halálos sérüléseket is okozhat.

- A láncfűrészelt sohasem hordja és szállítsa járó fűrészláncsal.
- Szállítás tegye meg az előző intézkedéseket.

Szállítás előtt tegye meg a következő intézkedéseket:

1. A láncfűrészelt kapcsolja ki és vegye ki az akkumulátort.
2. Tegye fel a láncvédőt.
3. A láncfűrészelt csak a kengyelfogantyúnál tartsa. Ekkor a vezetősínnek és a fűrészláncnak hátrafelé kell mutatnia.
4. Járművekben: Biztosítsa a láncfűrészelt felborulás, károsodás és a láncolaj kiömlése ellen.

10 TÁROLÁS

A fűrészláncot minden használat után alaposan tisztítsa meg. Száraz, zárható, gyermekek által nem elérhető helyen tárolja.

30 napnál hosszabb üzemszünetek esetén a következő munkákat végezze el:

- A láncfűrészelt kapcsolja ki és vegye ki az akkumulátort.
- A fűrészláncolaj tartályát ürítse ki.
- A fűrészláncot és a vezetősínt vegye le, tisztítsa meg és rozsdavédő olajjal permetezze be.
- A láncfűrészelt alaposan tisztítsa meg, és száraz helyiségben tárolja.

FIGYELEM!

A láncfűrészelt károsodásának veszélye

A beszáradt/ragacos fűrészláncolaj hosszabb tárolás esetén károsíthatja az olajvezető alkatrészeket és az olajszivattyút.

- Hosszabb tárolás előtt távolítsa el a fűrészláncolajat a láncfűrészeltől.

11 ÁRTALMATLANÍTÁS

Tudnivalók az elektromos és elektronikus készülékekre vonatkozó törvényről (ElektroG)



- A használt elektromos és elektronikus készülékek nem tartoznak a háztartási hulladékhoz, hanem válogatott begyűjtése, ill. ártalmatlanításuk szükséges!
- A régi elemeket vagy akkumulátorokat, amelyek nincsenek a régi készülékbe rögzítve, leadás előtt el kell távolítani! Ezek ártalmatlanítását az akkumulátorokra vonatkozó törvény szabályozza.
- Az elektromos és elektronikus készülékek tulajdonosai, ill. használói kötelesek a készülékeket használatuk befejeztével visszaszolgáltatni.
- A végfelhasználó kizárólagos felelőssége, hogy törölje az ártalmatlanítandó régi készüléken lévő személyes jellegű adatait!

Az áthúzott hulladéktároló edény szimbólum azt jelenti, hogy az elektromos és elektronikus készülékeket nem szabad a háztartási hulladékkal ártalmatlanítani.

Az elektromos és elektronikus készülékek a következő helyeken díjtalanul leadhatók:

- Nyilvános törvényes ártalmatlanító, ill. gyűjtőpontok (pl. kommunális hulladékudvarok)
- Elektromos készülékeket forgalmazó üzletek (helyhez kötött és online), valamint kereskedők kötelesek ezeket átvenni, ill. ezt. Önként felajánlani.

Ezek az állítások csak azokra a készülékekre érvényesek, amelyeket az Európai Unió országai-ban telepítettek és vásároltak, és amelyek a 2012/19/EU sz. európai irányelv hatálya alá tartoznak. Az Európai Unión kívüli országokban ezektől eltérő rendelkezések lehetnek érvényben a használt elektromos és elektronikus készülékek ártalmatlanítására vonatkozóan.

Tudnivalók az akkumulátorokra vonatkozó törvénnyel kapcsolatban (BattG)



- A használt elemek és akkumulátorok nem tartoznak a háztartási hulladékhoz, hanem válogatott begyűjtése, ill. ártalmatlanítása szükséges!
- Az elektromos készülékekből származó elemek vagy akkumulátorok biztonságos kivételéhez és a típusra, ill. a kémia rendszerre vonatkozó információk a kezelési és szerelési

útmutatóban található további adatok között találhatóak.

- Az elemek és akkumulátorok tulajdonosai, ill. használói kötelesek a készülékeket használatuk befejeztével visszaszolgáltatni. A visszazadás a háztartásban előforduló mennyiségek átvételére vonatkozik.

A használt elemek káros anyagokat vagy nehézfémeket tartalmazhatnak, amelyek károsíthatják a környezetet és az egészséget. A használt elemek értékesítése és a bennük megtalálható erőforrások hasznosítása hozzájárul mind a környezet, mind az egészség védelméhez.

Az áthúzott hulladéktároló edény szimbólum azt jelenti, hogy az elemeket és akkumulátorokat nem szabad a háztartási hulladékkal ártalmatlanítani.

Ha ezenkívül a hulladéktároló edény alatt Hg, Cd vagy Pb jelzés látható, akkor a következő helyzet áll fenn:

- Hg: Az elem több mint 0,0005 % higanyt tartalmaz
- Cd: Az elem több mint 0,002 % kadmiumot tartalmaz
- Pb: Az elem több mint 0,004 % ólmot tartalmaz

Az elemek és akkumulátorok a következő helyeken díjtalanul leadhatók:

- Nyilvános törvényes ártalmatlanító, ill. gyűjtőpontok (pl. kommunális hulladékudvarok)
- Elemeket és akkukat árusító helyeken
- A készülékekhez használt régi elemek gyűjtését végző közös visszavételi rendszerek bármelyik átvételi pontján
- A gyártó visszavételi helyén (ha a közös visszavételi rendszer nem áll rendelkezésre)

Ezek az állítások csak azokra az elemekre és akkumulátorokra érvényesek, amelyeket az Európai Unió országai-ban telepítettek és vásároltak, és amelyek a 2006/66/EK sz. európai irányelv hatálya alá tartoznak. Az Európai Unión kívüli országokban ezektől eltérő rendelkezések lehetnek érvényben az elemek és akkumulátorok ártalmatlanítására vonatkozóan.

12 ÜGYFÉLSZOLGÁLAT/SZERVIZ

A garanciával, javítással vagy pótkatrészekkel kapcsolatos kérdések esetén kérjük, forduljon a legközelebbi AL-KO szervizhez. Ezeket megtalálja az interneten a következő oldalon:

www.al-ko.com/service-contacts

13 MŰSZAKI ADATOK

Láncfűrészek	CS 4235
Cikkszám	113616
Üresjárat sebesség	15 – 20 m/s
Üzemi sebesség	7 – 20 m/s
Lánckerék osztás	3/8"
Láncfék	Igen (elektromos, PCB és fékrúd)
Lánc utánfutási ideje (DIN EN 60745-2-13 – 19.107)	max. 0,15 mp
Lánc utánfutási ideje (DIN EN 50144-2-13:2001 – 18.104)	max. 2 mp
A lánc aktiválása	Kétszeres
Láncolajtartály térfogata	250 ml
Súly vezetősínnel és fűrészlánccal	3,80 kg
Súly vezetősín és fűrészlánc nélkül	3,15 kg
Túlfeszültség elleni védelem	Nem
Hangteljesítményszint L _{WA} (DIN EN ISO 3744)	108 dB(A)
Hangnyomásszint L _{pA}	88 dB(A) K = 3,0 dB(A)
Rezgési érték (DIN EN 28662-1)*	2,5 m/s ² K = 1,5 m/s ²

Fűrészlánc	90PX040X	91PX045X	91PX052X
Hajtótág vastagsága	1,1 mm	1,27 mm	1,27 mm

Vezetősín	104MLEA041	120SDEA041	140SDEA041
A vezetősín hossza	10" / 25 cm	12" / 30 cm	14" / 35 cm
Vágáshossz	17 cm	22 cm	27 cm

* Megjegyzések:

- A megadott rezgés kibocsátási érték mérésére egy szabványos mérési eljárás keretében került sor, és az összehasonlításhoz egy másik eszköz került alkalmazásra.
- A megadott rezgés kibocsátási érték a kitérttség (rezgésterhelési fokozat) kezdeti becsüléséhez is használható.
- A rezgés kibocsátási érték az elektromos eszköz tényleges használata közben az elektromos eszköz használati módjától és jellegétől függően a megadott értéktől eltérhet.
- Próbálja meg a rezgés miatti terhelést a lehető legalacsonyabb szinten tartani. A rezgésterhelés csökkentésére vonatkozó intézkedés lehet például kesztyű viselése az eszköz használata közben, valamint a munkaidő korlátozása. Eközben az üzemelési ciklus minden részére figyelni kell (pl. azokra az időkre, amikor az elektromos eszköz ki van kapcsolva, valamint azokra, amikor ugyan be van kapcsolva, de nincs terhelve).

Akkumulátor	127390
Névleges feszültség	36 V / 42 V max.
Névleges kapacitás	7,5 Ah
Töltési időtartam	kb. 150 perc
Akkutöltő	127391
Hálózati feszültség	230 V (AC)
Hálózati frekvencia	50 Hz
Kimeneti feszültség	42 V (DC)
Felhasználási hőmérsékleti tartomány	0 °C – +40 °C

14 HIBAEELHÁRÍTÁS



VIGYÁZAT!

Sérülésveszély

Az éles szélű és mozgó készülékalkatrészek sérüléseket okozhatnak.

- Karbantartási, ápolási és tisztítási munkák közben mindig viseljen védőkesztyűt!
- A gépet kapcsolja ki és vegye ki az akkumulátort!

Zavar	Ok	Elhárítás
A motor nem jár.	Nincs akkumulátorfeszültség.	Az áramellátást ellenőriztesse villamosági szakemberrel.
	A túlerhelésvédő lekapcsolt.	Várjon, amíg a túlerhelésvédő helyreállítja az áramellátást.
	A láncfék bekapcsolt.	Oldja ki a láncfékét.
A vezetősín és a fűrészlánc működés közben forró. Füstképződés.	A fűrészlánc túlzottan feszes.	Lazítsa meg a láncfeszítőt.
	Az olajtartály üres.	Töltse fel fűrészláncolajjal. Ellenőrizze, hogy nem sérült-e az olajtartály
	Az olajbemeneti nyílás és/vagy a vezetősín vájata szennyezett.	Tisztítsa meg az olajbemeneti nyílást és/vagy a vezetősín váját.
A motor jár, de a fűrészlánc nem mozdul.	A fűrészlánc túlzottan feszes.	Lazítsa meg a láncfeszítőt.
	Meghibásodás	Forduljon AL-KO szervizhez.
Fűrészforgács helyett csak fűrészpor kerül ki. A láncfűrésznek kell nyomni a fának.	A fűrészlánc tompa.	Élesítse meg a fűrészláncot vagy keressen fel egy AL-KO szervizt.
A készülék szokatlanul rezeg.	Meghibásodás	Forduljon AL-KO szervizhez.



TUDNIVALÓ

Olyan hibák esetében, amelyek nem szerepelnek ebben a táblázatban, vagy amelyeket saját maga nem tudja kijavítani, forduljon vevőszolgálatunkhoz.

15 GARANCIA

A berendezés esetleges anyag- és gyártási hibáinak elhárítása javítással vagy alkatrészcserevel történik a törvényben előírt jótállási időn belül. A jótállási határidőt azon ország jogrendszere határozza meg, ahol a berendezést vásárolták.

A garancia kizárólag akkor érvényes, ha:

- betartják ezt az üzemeltetési utasítást
- szakszerűen használják a berendezést
- csak eredeti pótalkatrészeket használnak

A garancia nem érvényes

- önhatalmú javítási próbálkozás
- önhatalmú műszaki módosítások
- nem rendeltetésszerű használat esetén

A garancia nem vonatkozik:

- a használatból eredő festékhibákra,
- a kopó alkatrészekre, amelyek a pótalkatrész-katalógusban be vannak keretelve xxxxxx (x)

A garancia az első végfelhasználó vásárlásától lép életbe. Az időpont meghatározásakor a fizetési bizonylaton szereplő dátum a mérvadó. A garanciajeggyel és az eredeti fizetési bizonylattal forduljon a szakkereskedéshez vagy a legközelebbi hivatalos ügyfélszolgálathoz. A vevő eladóval szembeni kelékszavatossági jogainak törvényes érvényesítési lehetőségeit a jelen nyilatkozat nem befolyásolja.

16 AZ EREDETI EK MEGFELELŐSÉGI NYILATKOZAT FORDÍTÁSA

Kijelentjük, hogy a termék a piacon értékesített formájában teljesíti a harmonizált EU irányelvek követelményeit, az EU biztonsági standardjait és a termékspecifikus standardokat.

Termék	Gyártó	A dokumentációért felelős személy
Akkumulátoros láncfűrész	AL-KO Geräte GmbH Ichenhauser Str. 14 89359 Kötz Németország	Andreas Hedrich Ichenhauser Str. 14 89359 Kötz Németország
Sorozatszám		
G4013022		
Típus	EU-irányelvek	Harmonizált szabványok
CS 4235	2006/42/EK 2014/30/EU	EN 60745-1:2009+A11:2010 EN 60745-2-13:2009+A1:2010
Hangteljesítményszint	2000/14/EK 2011/65/EU	EN 55014-1:2006+A1:2009+A2:2011 EN 55014-2:2015
EN ISO 3744		
mért / garantált	Megfelelőségi értékelés	
103,3 dB(A) / 108 dB(A)	2000/14/EK, V. melléklet	
EK típusengedély	Kijelölt tanúsító szervezet (2000/14/EK)	Kötz, 2017.12.01.
M6A-17 12-47028	TÜV SÜD Product Service GmbH Ridlerstraße 65 80339 München Németország Sz. 0123	 Dr. Wolfgang Hergeth Ügyvezető igazgató

OVERSÆTTELSE AF DEN ORIGINALE BRUGSANVISNING

Indholdsfortegnelse



1	Om denne brugsanvisning	305	4.2	Monter savkæden (02, 03)	314
1.1	Symboler på forsiden	305	4.3	Spænd savkæden (04, 05)	314
1.2	Symboler og signalord	305	5	Ibrugtagning	314
2	Produktbeskrivelse	305	5.1	Opladning af batteri (06, 07)	314
2.1	Tilslået brug	305	5.2	Påfyldning af savkædeolie (08)	315
2.2	Forudsigelig forkert brug	306	5.3	KædebremSENS funktionstest	315
2.3	Restrisici	306	5.3.1	Test kædebremsen, mens motoren er slået fra (09)	315
2.4	Sikkerheds- og beskyttelsesanordninger	306	5.3.2	Test kædebremsen, mens motoren er slået til (09)	315
2.4.1	Tilslutningsbeskyttelse	306	6	Betjening	316
2.4.2	Kædebremse/kædebremsebøjle	306	6.1	Kontroller savkædeolien	316
2.4.3	Overbelastningsbeskyttelse	306	6.2	Påtagning af bæltssystem (10) til (13)	316
2.5	Symboler på apparatet	306	6.3	Isætning/udtagning af batteri (14)	316
2.6	Leveringsomfang	307	6.4	Oprettelse af spændingsforsyning (15, 16)	316
2.7	Produktoversigt (01)	307	6.5	Tænd og sluk for motoren (17)	316
3	Sikkerhedsanvisninger	308	6.6	Test kædebremsen	317
3.1	Generelle sikkerhedsanvisninger ved el-værktøjer	308	6.7	Forhøjelse/forringelse af savkædens hastighed [Eco-mode/Power-mode funktion] (18)	317
3.1.1	Arbejdspladssikkerhed	308	6.8	Kontroller batteriets ladetilstand "Motion Detection" (07)	317
3.1.2	Elektrisk sikkerhed	308	7	Arbejds måde og arbejdsteknik	317
3.1.3	Personssikkerhed	308	7.1	Træfældning (19, 20)	318
3.1.4	Brug og håndtering af elværktøjet 309		7.2	Afgrening (21)	319
3.1.5	Brug og håndtering af det batteridrevne redskab	309	7.3	Afkortning af træer (22 - 25)	319
3.1.6	Service	309	7.4	Afkortning af bygningstømmer	319
3.2	Sikkerhedsanvisninger for kædesave	309	8	Service og vedligeholdelse	320
3.3	Årsager til og forebyggelse af tilbageslag	310	8.1	Kontrol af kædestramningen	320
3.4	Sikkerhedsanvisninger for batteriet	310	8.2	Slibning af savkæden (26)	320
3.5	Sikkerhedsanvisninger for oplader	311	8.3	Rengøring af kædehjulens indre	321
3.6	Sikkerhedsanvisninger til arbejdet	311	8.4	Omstilling af hurtigspændeordinationen (27)	321
3.6.1	Bruger	312	8.5	Kontroller, vend og smør styreskinden (28, 29)	321
3.6.2	Driftstider	312	8.6	Tabel over kædevedligeholdelse	321
3.6.3	Vibrationsbelastning	312	9	Transport	322
3.6.4	Larmbelastning	312			
3.6.5	Arbejder med kædesaven	313			
4	Montering	313			
4.1	Monter styreskinden (02, 03)	313			

10	Opbevaring	322
11	Bortskaffelse	323
12	Kundeservice/service.....	323
13	Tekniske data	324
14	Hjælp ved forstyrrelser.....	325
15	Garanti	326
16	EC-overensstemmelseserklæring.....	326

1 OM DENNE BRUGSANVISNING

- Den tyske udgave er den originale driftsvejledning. Alle andre sprog er oversættelser af den originale driftsvejledning.
- Læs denne brugsanvisning omhyggeligt, før du tager apparatet i brug. Dette er en forudsætning for, at du kan arbejde sikkert og håndtere apparatet uden forstyrrelser.
- Opbevar denne brugsanvisning, så du altid kan slå op i den, når du har brug for informationer om apparatet.
- Overdrag kun apparatet til andre personer sammen med denne brugsanvisning.
- Læs og overhold sikkerhedsanvisningerne og advarslerne i denne brugsanvisning.

1.1 Symboler på forsiden

Symbol	Betydning
	Symbol for driftsvejledningen
	Symbol for apparatet med Li-ion batteri

1.2 Symboler og signalord



FARE!

Indikerer en umiddelbar farlig situation, som, hvis den ikke undgås, er livsfarlig eller medfører alvorlige kvæstelser.



ADVARSEL!

Indikerer en potentiel farlig situation, som, hvis den ikke undgås, kan være livsfarlig eller medføre alvorlige kvæstelser.



FORSIGTIG!

Indikerer en potentiel farlig situation, som, hvis den ikke undgås, kan medføre mindre eller moderate kvæstelser.

OBS!

Indikerer en situation, som, hvis den ikke undgås, kan medføre tingsskade.



BEMÆRK

Specielle anvisninger, der gør dig i stand til at forstå og håndtere maskinen bedre.

2 PRODUKTBESKRIVELSE

Nærværende brugsanvisning beskriver den håndstyrede elektriske kædesav, som er batteridrevet.

2.1 Tilsigtet brug

Kædesaven er udelukkende beregnet til brug i villa-, hobby- og haveområde. Her kan kædesaven bruges til lette træarbejder, som f.eks.:

- Savning af bygningstømmer
- Klipping af hække
- Savning af brændetræ

Den batteridrevne kædesav kan ikke kun bruges udendørs men også i lukkede rum til skæring af træ takket være det elektriske drev. Enhver anden brug end her beskrevet er ikke tilsigtet.

Den batteridrevne kædesav må kun bruges med følgende komponenter:

- Bæltesystem til batteri BTA 42 – art.nr. 127442
- Lithium-ion-batteri – art.-nr. 127390
- Oplader – C150 Li, art.nr. 127391

Dette apparat er udelukkende beregnet privat brug. Enhver anden brug samt ikke godkendte om- eller påbygninger er mod den tilsigtede brug og bevirker, at garantien bortfalder, at overensstemmelsen (CE-mærket) ikke opfyldes, og at fabrikantens ansvar med henblik på skader, der påføres brugeren eller udenforstående, bortfalder.

**FORSIGTIG!****Fare for kvæstelse ved ikke tilsigtet brug!**

Der kan ske kvæstelser, når kædesaven skærer træ eller andre materialer, der indeholder fremmedlegemer.

- Kædesaven må kun bruges til lettere træskæringer.
- Undersøg træet for fremmedlegemer før skæringen, f.eks. søm, skruer, beslag.

2.2 Forudsigelig forkert brug

- Skær ikke grene over, som er direkte over eller i en spids vinkel for brugeren eller andre personer.
- Brug ingen spildolie eller mineralisk olie til savkædens smøring.
- Brug ikke apparatet i eksplosive områder.

2.3 Restrisiko

Der er altid en vis restrisiko mulig, som ikke kan udelukkes, selv ved tilsigtet brug af apparatet. Følgende faretyper kan ikke udelukkes på grund af apparatets type og konstruktion.

- Berøring af kædens fritliggende tænder (fare for snitsår).
- Adgang til kæden, der kører (fare for snitsår).
- Sværdet bevæger sig pludseligt og uventet (fare for snitsår).
- Dele af kæden løsner sig (snitsår/fare for kvæstelser).
- Dele af træet, der skæres, løsner sig.
- Hørenedsættelse pga. arbejdet, hvis der ikke bruges et høreværn.

2.4 Sikkerheds- og beskyttelsesanordninger**ADVARSEL!****Fare for alvorlige kvæstelser som følge af manipulerede sikkerheds- og beskyttelsesanordninger**

Der kan ske alvorlige kvæstelser under kædesavens brug som følge af manipulerede sikkerheds- og beskyttelsesanordninger.

- Deaktivér aldrig sikkerheds- og beskyttelsesanordningerne!
- Arbejd kun med kædesaven, når alle sikkerheds- og beskyttelsesanordninger fungerer korrekt.

2.4.1 Tilslutningsbeskyttelse

Giver brugeren gas flere gange efter hinanden, slår kædesaven fra nogle sekunder for at beskytte elektronikken og savkæden. I dette tilfælde skal brugeren vente, indtil kædesaven igen kan tilsluttes.

2.4.2 Kædebremse/kædebremsebøjle

Kædesaven har en manuel kædebremse, der ved tilbageslag (kickback) udløses via kædebremsebøjlen. Når kædebremsen udløses, stoppes savkæden og motoren hurtigt.



2.4.3 Overbelastningsbeskyttelse

Kædesaven er udstyret med et overbelastnings-sikring, der slår fra ved overbelastning.

Kædesaven kan tilsluttes igen, efter at den er kølet af et stykke tid.

2.5 Symboler på apparatet

Symbol	Betydning
	Vær særligt forsigtig under håndteringen!
	Fare for tilbageslag!
	Driv ikke kædesaven med én hånd!
	Brug ikke maskinen i regnvejr! Beskyt maskinen mod fugt!
	Bær beskyttelseshjelm, høreværn og øjenværn!
	Bær beskyttelseshandsker!
	Brug solide sko!

Symbol	Betydning
	Læs brugsanvisningen før brug!
	Driv altid kædesaven med to hænder!

2.6 Leveringsomfang

Den batteridrevne kædesav er dimensioneret til brug med batteriet lithium-ion PowerFlex (art.-nr. 127390). Der skal bruges en oplader til PowerFlex batteriet (art.-nr. 127391) til batteriets opladning.

OBS!

Risiko for skader på apparatet og batteriet

Hvis apparatet drives med et uegnet batteri, kan det føre til skader på apparatet og batteriet.

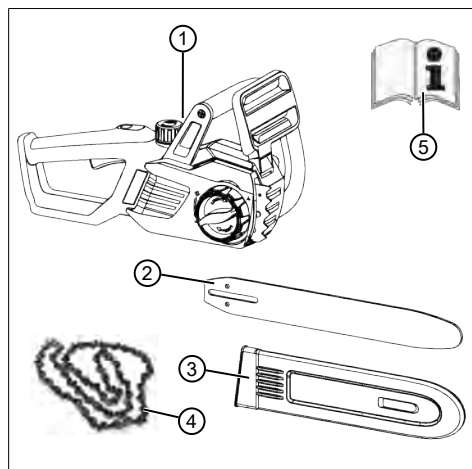
- Driv kun apparatet med det foreskrevne batteri.



BEMÆRK

Batteri, oplader og bæltssystem følger ikke med ved leveringen. Disse skal bestilles separat.

Kontrollér efter udpakningen, om alle komponenter er blevet leveret.



Nr.	Komponent
1	Batteridrevne kædesav
2	Styreskinne
3	Kædebeskyttelse
4	Savkæde
5	Brugsanvisning

2.7 Produktoversigt (01)

Nr.	Komponent
1	Kædebeskyttelse
2	Styreskinne
3	Savkæde
4	Barkstød
5	Kædebremsebøjle
6	Bøjlegreb
7	Dæksel på kædeolietank
8	Eco-mode/Power-mode betjeningsfelt
9	Bageste greb
10	Gashåndtag
11	Spærreknop til gashåndtag
12	Kædeolietankens kontrolvindue
13	Stikbøsning til batteriets forbindelseskabel
14	Afdækning til kædetandhjul
15	Hurtigspændeanordning med central lås og drejning
16	Batteri*
17	Oplader*
18	Bæltssystem til batteri med forbindelseskabel*

*: Ikke indeholdt i leveringsomfanget, men kan bestilles under følgende artikelnumre:

- Bæltssystem til batteri BTA 42 – art.nr. 127442
- Lithium-ion-batteri – art.-nr. 127390
- Oplader – C150 Li – art.nr. 127391

3 SIKKERHEDSANVISNINGER

3.1 Generelle sikkerhedsanvisninger ved el-værktøjer



ADVARSEL!

Læs alle sikkerhedsanvisninger.

Der er fare for elektrisk stød, ildebrand og/eller alvorlige kvæstelser, hvis sikkerhedsanvisningerne tilsidesættes.

- Opbevar alle sikkerhedsanvisninger med henblik på fremtidig brug.

Begrebet "el-redskaber", der anvendes i sikkerhedsanordningerne henviser til netdrevne el-redskaber (med netkabel) og batteridrevne el-redskaber (uden netkabel).

3.1.1 Arbejdspladssikkerhed

- **Sørg altid for, at arbejdsområdet er ryddeligt og veloplyst.** Uorden eller dårligt oplyste arbejdsområder kan være skyld i ulykker.
- **Arbejd ikke med el-værktøjet i eksplosionsfarlige områder, hvor der er brændbare væsker, gasser eller støvpartikler.** El-værktøjer frembringer gnister, der kan antænde støv eller dampe.
- **Hold børn og andre personer på afstand, mens el-værktøjet benyttes.** Hvis din opmærksomhed afledes, kan du miste kontrollen over det elektriske værktøj.

3.1.2 Elektrisk sikkerhed

- **Elværktøjets tilslutningsstik skal passe til stikkontakten.** Stikket må ikke ændres på nogen måde. Brug ikke adapterstik sammen med beskyttelsesjordet elværktøj. Stik uden adaptere og passende stikdåser mindsker risikoen for strømstød.
- **Undgå, at kroppen kommer i kontakt med jordede genstande som rør, radiatorer, komfurer og køleskabe.** Der er øget risiko for strømstød, hvis din krop har jordforbindelse.
- **Beskyt elværktøjet mod regn og væde.** Hvis der trænger vand ind i et elværktøj, øges risikoen for elektrisk stød.
- **Brug ikke kablet uhensigtsmæssigt, når du bærer el-redskabet, hænger det op eller trækker det ud af stikket.** Hold kablet på afstand af varme, olie, skarpe kanter eller bevægelige dele på hækkeklipperen. Kabler, der er beskadigede eller i urede, øger risikoen for elektrisk stød.

- **Når du arbejder med et el-redskab under åben himmel, må du kun bruge forlængerledninger, der er egnet til udendørs anvendelse.** Når der anvendes ledninger, der er egnet til udendørs brug, mindskes risikoen for elektrisk stød.
- **Hvis det ikke kan undgås at betjene el-værktøjet i fugtige omgivelser, skal der anvendes et fejlstrømsrelæ.** Brugen af et fejlstrømsrelæ mindsker risikoen for elektrisk stød.

3.1.3 Personssikkerhed

- **Vær altid opmærksom, vær bevidst om, hvad du gør, og brug din sunde fornuft, når du arbejder med et elværktøj.** Brug ikke elværktøjer, hvis du er træt eller påvirket af narkotika, alkohol eller medicin. Når du betjener elværktøjet, kan et øjeblik uopmærksomhed føre til alvorlige kvæstelser.
- **Bær personligt sikkerhedsudstyr og altid beskyttelsesbriller.** Når du alt efter arbejdets art og elværktøjets type bærer personligt sikkerhedsudstyr såsom støvmaske, skridsikre sikkerhedssko, beskyttelseshjelm eller høreværn, mindskes risikoen for kvæstelser.
- **Forebyg, at maskinen går i gang utilsigtet.** Forvis dig om, at der er slukket for elværktøjet, før du slutter det til strømforsyningen og/eller batteriet, løfter eller bærer det. Der er fare for ulykke, hvis du bærer elværktøjet og samtidigt har fingeren på tænd/sluk-knappen eller tilslutter et tændt elværktøj til strømforsyningen.
- **Fjern indstillingsværktøj eller skruenøgler, før du tænder for elværktøjet.** Der er fare for kvæstelse, hvis et værktøj eller en nøgle er sat på en roterende apparatdel.
- **Undgå unormale kropstillinger. Sørg for sikkert fodfæste, og sørg altid for at holde balancen.** På denne måde kan du bedre kontrollere elværktøjet i uventede situationer.
- **Bær egnet tøj. Bær ikke løstsiddende tøj eller smykker.** Hold hår og tøj væk fra bevægelige dele. Løstsiddende tøj, smykker eller langt hår kan gribes af bevægelige dele.
- **Hvis der kan monteres støvudsugnings- og -opfangningsanordninger, skal du forvisse dig om, at disse er sat rigtigt på, og at de anvendes rigtigt.** Støvgener mindskes, når der bruges en støvudsugningsanordning.

3.1.4 Brug og håndtering af elværktøjet

- **Overbelast ikke maskinen. Brug kun det elværktøj, der er bestemt til arbejdet.** Du arbejder bedre og sikrere med det korrekte elværktøj inden for det angivne ydelsesområde.
- **Brug ikke elværktøjer, med defekte kontakter.** Et elværktøj, der ikke længere kan tændes og slukkes, er farligt og skal reparereres.
- **Træk stikket ud af stikdåsen, og/eller fjern batteriet, før du indstiller på apparatet, skifter tilbehørsdele eller lægger apparatet til side.** Disse forsigtighedsregler forhindrer, at elværktøjet startes utilsigtet.
- **Opbevar elværktøjer, der ikke er i brug, uden for børns rækkevidde. Lad ikke personer, der ikke er fortrolige med redskabet eller ikke har læst disse anvisninger, bruge redskabet.** Elværktøjer er farlige, hvis de bruges af uerfarne personer.
- **Plej el-redskaber med omhu. Kontroller, om bevægelige dele fungerer som de skal og ikke sidder i klemme, om dele er i stykker eller beskadiget på en sådan måde, at elværktøjets funktion er nedsat. Få beskadigede dele repareret, før redskabet bruges.** Mange ulykker har deres årsag i dårligt vedligeholdte elværktøjer.
- **Hold skærende/klippende redskaber skarpe og rene.** Omhyggeligt plejede skærende/klippende redskaber med skarpe skære-/klippekanten går ikke så let fast og er lettere at styre.
- **Brug el-redskaber, tilbehør, påstikværktøj osv. i overensstemmelse med anvisningerne. Tag højde for arbejdsforholdene og aktiviteten, der skal udføres.** Der er risiko for, at der kan opstå farlige situationer, hvis elværktøjer bruges til andet end det, de er beregnet til.

3.1.5 Brug og håndtering af det batteridrevne redskab

- **Lad kun batterierne op i ladeapparater, der anbefales af producenten.** Der er brandfare, hvis et ladeapparat, der kun er egnet til en bestemt type genopladelige batterier, bruges sammen med andre batterier.
- **Brug kun de dertil beregnede batterier i elværktøjet.** Der er fare for kvæstelser og brand, hvis der bruges andre batterier.

- **Hold batterier, der ikke anvendes, på afstand af hæfteklammerne, mønter, nøgler, søm, skruer eller andre mindre metalgenstande, der kan forårsage en direkte forbindelse af polerne.** Der er fare for forbrændinger eller brand, hvis batteriets poler kortsluttes.
- **Ved forkert anvendelse kan der sive væske ud af batteriet. Undgå al kontakt med væsken. Skyl med vand, hvis der opstår utilsigtet kontakt. Opsøg læge, hvis væsken kommer i øjnene.** Udsivende væske fra et batteri kan medføre hudirritation eller forbrændinger.

3.1.6 Service

- **Lad kun kvalificerede fagfolk reparere elværktøjet og kun med originale reservedele.** På denne måde er der vished for, at apparatets sikkerhedsfunktioner opretholdes.

3.2 Sikkerhedsanvisninger for kædesaven

- **Hold alle kropsdele på afstand af savkæden, når saven er i gang. Kontrollér forud for start af saven, at savkæden ikke berører noget.** Under arbejde med en kædesav kan et øjeblikks uopmærksomhed føre til, at savkæden griber fat i tøj eller kropsdele.
- **Hold altid kædesaven med højre hånd på det bageste håndtag og venstre hånd på det forreste håndtag.** Hvis kædesaven holdes fast i den modsatte arbejdsstilling, er der forøget risiko for personskade, og denne arbejdsstilling må derfor ikke benyttes.
- **Elværktøjet må kun holdes i de isolerede greb, da savkæden kan komme til at berøre de skjulte ledninger.** Savkæder, som berører en spændingsførende tråd, gør metaldelene i elværktøjet spændingsførende og kan give brugeren et elektrisk stød.
- **Bær beskyttelsesbriller og høreværn. Supplerende beskyttelsesudstyr til hoved, hænder, ben og fødder anbefales.** Passende beskyttelsestøj reducerer risikoen for personskade som følge af omkringflyvende spånmateriale og utilsigtet kontakt med savkæden.
- **Arbejd ikke med kædesaven oppe i et træ.** Hvis apparatet benyttes oppe i træer, er der fare for kvæstelser.
- **Sørg altid for at stå godt fast, og benyt kun kædesaven, hvis du står på et fast, sikkert og plant underlag.** Glatte underlag eller ustabile ståsteder som f.eks. en stige

kan føre til tab af balancen eller tab af kontrollen over kædesaven.

- **Gå ved savning af en gren, der står under spænding, ud fra, at grenen fjedrør tilbage.** Når spændingen i træfibrene frigives, kan grenen, der står under spænding, ramme operatøren og/eller forårsage, at vedkommende mister kontrollen over kædesaven.
- **Vær særligt forsigtig ved skæring i under-skov og unge træer.** Det tynde materiale kan blive viklet fast i savkæden og slå imod dig eller få dig til at tabe balancen.
- **Bær altid kædesaven i det forreste håndtag i slukket tilstand og med savkæden vendt væk fra kroppen. Ved transport eller opbevaring af kædesaven skal beskyttelsesafdækningen sættes på.** Omhyggelig omgang med kædesaven reducerer sandsynligheden for utilsigtet berøring af den kørende savkæde.
- **Overhold anvisningerne vedr. smøring, kædestramning og udskiftning af tilbehør.** En forkert strammet eller smurt kæde kan knække eller medføre forøget risiko for tilbageslag.
- **Sørg for at holde grebene tørre, rene og frie for olie og fedt.** Fedtede, olierede greb er glatte og fører til tab af kontrollen.
- **Sav kun i træ. Anvend ikke kædesaven til arbejder, som den ikke er beregnet til. Eksempel: Benyt aldrig kædesaven til savning af plastic, murværk eller byggematerialer, der ikke består af træ.** Anvendelse af kædesaven til arbejder, der er i modstrid med hensigten, kan medføre farlige situationer.

3.3 Årsager til og forebyggelse af tilbageslag

Tilbageslag kan forekomme, hvis spidsen af sværdet kommer i kontakt med en genstand, eller hvis træet giver efter og klemmer savkæden fast i savsporet.

Kontakt med spidsen af styreskinnen kan i forskellige situationer føre til en uventet, bagudrettet reaktion, der medfører at styreskinnen bliver slået opad og i retning af personen, der betjener apparatet.

Fastklemning af savkæden langs styreskinnens overkant kan føre til, at sværdet hurtigt stødes tilbage imod personen, der betjener apparatet.

Alle disse reaktioner kan føre til, at du mister kontrollen over saven og muligvis kommer alvorligt til skade. Forlad dig ikke udelukkende på de sikker-

hedsanordninger, der er bygget ind i kædesaven. Du skal som bruger af en kædesav træffe en række forskellige forholdsregler med henblik på at kunne arbejde uden uheld og personskade.

Et tilbageslag er en konsekvens af forkert eller fejlbehæftet brug af motorredskabet. Sådanne hændelser kan forhindres ved egnede forsigtighedsforholdsregler iht. nedenstående beskrivelser:

- **Hold saven fast med begge hænder, og sørg for, at grebene på motorsaven omslutes af tommelfingeren og de øvrige fingre. Sørg for at stå med kroppen og armene i en stilling, hvor du har mulighed for at modstå kræfterne fra tilbageslaget.** Når der træffes egnede forholdsregler, er brugeren i stand til at modstå kræfterne fra tilbageslaget. Giv aldrig slip på kædesaven.
- **Undgå atypiske kropsholdninger, og sav aldrig over skulderhøjde.** På den måde undgås utilsigtet kontakt med spidsen af sværdet, og der opnås mulighed for bedre kontrol over kædesaven i uventede situationer.
- **Anvend altid producentens foreskrevne reservedelssværd og -kæder.** Forkerte reservedelssværd og savkæder kan føre til brud på kæden og/eller til tilbageslag.
- **Overhold producentens anvisninger vedr. skærping og vedligeholdelse af savkæden.** For lave ryttere forøger tendensen til tilbageslag.

3.4 Sikkerhedsanvisninger for batteriet

Dette afsnit indeholder alle de grundlæggende sikkerheds- og advarselsforskrifter, som skal overholdes ved anvendelse af batteriet. Læs disse anvisninger!

- Brug kun batteriet som tilsigtet, dvs. i batteridrevne apparater fra firmaet AL-KO. Oplad kun batteriet med den dertil beregnede AL-KO-oplader.
- Pak først det nye batteri ud af den originale emballage, når det skal bruges.
- Oplad batteriet helt, inden det bruges første gang, og brug altid den hertil beregnede oplader. Følg anvisningerne i denne brugsanvisning, når du oplader batteriet.
- Brug ikke batteriet i eksplosions- og brandfarlige omgivelser.
- Udsæt ikke batteriet for vand og fugt ved anvendelse af apparatet.

- Beskyt batteriet mod varme, olie og ild, så det ikke beskadiges, og der ikke kommer dampe og elektrolytvæske ud.
- Slå ikke på batteriet, og kast ikke med det.
- Brug ikke batteriet, hvis det er snavset eller vådt. Rengør og tør batteriet med en tør og ren klud, før det bruges.
- Hold opladede batterier, der ikke anvendes, på afstand af genstande af metal for ikke at kortslutte kontakterne (f.eks. clips, mønter, nøgler, søm, skruer). Kortslutning kan medføre forbrændinger eller brand.
- Åbn, demonter eller adskil ikke batteriet. Der er fare for elektrisk stød og kortslutning.
- Hvis batteriet bruges forkert og er beskadiget, kan der komme dampe og elektrolytvæske ud. Udluft rummet godt, og opsøg læge ved symptomer.
Ved kontakt med elektrolytvæske skal du vaske kontaktstedet grundigt og straks skylle øjnene grundigt. Gå derefter til lægen.
- Dette batteri må ikke bruges af uautoriserede personer, medmindre disse er under opsyn af en person, der er ansvarlig for deres sikkerhed, eller de af dig har modtaget anvisninger på, hvordan batteriet skal anvendes. Uautoriserede personer er f.eks.:
 - Personer (inklusive børn) med nedsatte fysiske, sensoriske eller mentale evner.
 - Personer som ingen erfaring og/eller viden har om batteriet.
- Børn skal holdes under opsyn og instrueres, så de ikke leger med batteriet.
- Batteriet må ikke sidde permanent i opladeren. Tag batteriet ud af opladeren, når det ikke skal bruges i længere tid.
- Fjern batteriet fra redskabet, når redskabet ikke er i brug.
- Batterier, der ikke bruges, skal opbevares på et tørt sted og i et aflåst rum. Beskyt batteriet mod varme og direkte solstråler. Uautoriserede personer og børn må ikke have adgang til batteriet.

3.5 Sikkerhedsanvisninger for oplader

Dette afsnit indeholder alle grundlæggende sikkerhedsanvisninger og advarsler, som skal overholdes ved brug af opladeren. Læs disse anvisninger!

- Brug kun opladeren som tilsigtet, dvs. til opladning af det pågældende batteri. Oplad kun originale batterier fra AL-KO med opladeren.

- Kontroller hele apparatet, især strømkablet og batteriskakten for beskadigelse, før opladeren anvendes. Apparatet må kun bruges i perfekt tilstand.
- Brug ikke apparatet i eksplosions- og brandfarlige miljøer.
- Brug kun apparatet inden døre, og udsæt det ikke for væde og fugt.
- Stil altid opladeren på et godt ventileret og ikke brændbart sted, da den bliver varm under opladningen. Hold ventilationsåbningerne frie, og tildæk ikke apparatet.
- Før du tilslutter opladeren, skal du kontrollere, at den netspænding, som er nævnt under tekniske data, er tilgængelig.
- Strømkablet må kun bruges til at tilslutte opladeren og ikke til andre formål. Bær ikke opladeren i strømkablet, og træk ikke netstikket ud af stikdåsen ved at trække i strømkablet.
- Beskyt strømkablet mod varme, olie og skarpe kanter, så det ikke beskadiges.
- Brug ikke opladeren og batteriet, hvis de er snavsede eller våde. Rengør og tør opladeren og batteriet, før de bruges.
- Åbn ikke opladeren og batteriet. Der er fare for elektrisk stød og kortslutning.
- For din egen sikkerheds skyld må du kun lade kvalificerede fagfolk reparere eller udskifte originaldele på apparatet.
- Dette apparat må ikke anvendes af uautoriserede personer, medmindre de er under opsyn af en person, der er ansvarlig for deres sikkerhed, eller de har modtaget anvisninger af dig om, hvordan apparatet skal benyttes. Uautoriserede personer er f.eks.:
 - Personer (inklusive børn) med nedsatte fysiske, sensoriske eller mentale evner
 - Personer som ingen erfaring og/eller viden har om apparatet.
- Børn skal være under opsyn og instrueres, således at de ikke leger med apparatet.
- Et apparat, der ikke bruges, skal opbevares på et tørt sted og i et aflåst rum. Uautoriserede personer og børn må ikke have adgang til apparatet.

3.6 Sikkerhedsanvisninger til arbejdet

- Overhold nationale sikkerhedsbestemmelser, f.eks. fra arbejdstilsyn, i Tyskland parterne i den kollektive overenskomst for byggesektoren ("Sozialkassen"), myndigheder for arbejdssikkerhed.

- Arbejd kun med tilstrækkeligt dagslys eller kunstig belysning.
- Hold arbejdsområdet frit for ting (f.eks. savspåner og lign.) – der er fare for at snuble.
- Brugeren er ansvarlig for eventuelle ulykker på andre personer og disses ejendom.
- Arbejder du for første gang med en kædesav:
 - Få brugen af kædesaven forklaret af sælgeren eller en anden kyndig person, eller tag et kursus i brugen.
 - Øv skæringen af rundt træ på en savbuk eller et stel, før apparatet bruges rigtigt.

3.6.1 Brugere

- Børn under 16 år og personer, der ikke har læst brugsanvisningen, må ikke bruge maskinen.
- Personer, der bruger kædesaven skal være udhvilede, raske og i form. Må du af hensyn til sundheden ikke anstrenge dig, bør du rådføre dig med en læge, om du må arbejde med en kædesav.

3.6.2 Driftstider

Overhold de nationale bestemmelser for kædesavens driftstider. Kædesavens driftstider kan være begrænset af nationale og lokale bestemmelser.

3.6.3 Vibrationsbelastning



ADVARSEL!

Fare pga. vibration

Den faktiske vibrationsemissionsværdi under brug af maskinen kan afvige fra den værdi, producenten har angivet. Vær opmærksom på følgende indflydelsesfaktorer før og under brug:

- Bruges maskinen som tilsigtet?
- Skæres eller forarbejdes materialet korrekt?
- Er maskinen i en ordentlig brugbar tilstand?
- Er skæreværktøjet slebet korrekt, og er det korrekte skæreværktøj monteret?
- Er der monteret holdegreb eller ekstra vibrationsgreb, og er de fast forbundet med maskinen?

- Brug kun maskinen med den hastighed, der er foreskrevet til det pågældende arbejde. Undgå maksimal hastighed, så larm og vibrationer minimeres.

- Maskinens larm og vibrationer kan blive forøget som følge af ukorrekt brug og service. Dette medfører sundhedsskader. Sluk maskinen i disse tilfælde med det samme, og få den repareret af et autoriseret serviceværksted.
- Belastningen som følge af vibrationer afhænger af det arbejde, der udføres eller af maskinens brug. Vurder belastningen, og sørg for tilstrækkelige arbejdspauser. Dermed reduceres belastningen som følge af vibrationer over hele arbejdstiden.
- Bruges maskinen i længere tid, udsættes brugeren for vibrationer, hvilket kan give kredsløbsforstyrrelser ("hvide fingre"). Bær handsker, og hold hænderne varme for at minimere denne risiko. Fastslås symptomer på "hvide fingre", skal en læge opsøges med det samme. Til disse symptomer hører: Følelsesløshed, snurren, kløen, smerter, ingen kraft, eller farven eller hudens tilstand ændrer sig. Disse symptomer angår normalt fingre, hænder eller pulsen. Er temperaturerne uendørs lave (under 10 °C), er risikoen større.
- Hold længere pauser i løbet af arbejdsdagen, så du kan komme dig igen efter larm og vibrationer. Planlæg dit arbejde således, at maskiner, der danner kraftige vibrationer, bruges fordelt over flere dage.
- Får du en ubehagelig fornemmelse, eller ændres hudens farve på hænderne under maskinens brug, skal arbejdet afbrydes med det samme. Hold nok pauser, før træthed melder sig. Uden tilstrækkelige pauser kan et hånd-arm-vibrationssyndrom opstå.
- Minimer risikoen for at blive udsat for vibrationer. Plej maskinen som angivet i brugsanvisningen.
- Skal maskinen bruges ofte, skal du henvende dig til din forhandler for at købe antivibrationsstilbehør (f.eks. greb).
- Fastlæg en arbejdsplan for, hvordan vibrationsbelastningen kan minimeres.

3.6.4 Larmbelastning

Støjbelastning kan ikke undgås helt med maskinen. Brug den støjende maskine på tilladte tidspunkter. Overhold hviletider, og begræns arbejds varighed til det nødvendige. For din egen personlige beskyttelse og for at beskytte personer i nærheden, skal der bruges hørevern.

3.6.5 Arbejder med kædesaven



ADVARSEL!

Fare for alvorlige kvæstelser.

Bruges en ufuldstændigt monteret kædesav, kan der ske alvorlige kvæstelser.

- Brug først kædesaven, når den er monteret fuldstændigt.
- Foretag en synskontrol før hver brug for at kontrollere, at kædesaven er fuldstændig og at der ikke er skader eller slidte komponenter. Sikkerheds- og beskyttelsesanordningerne skal være intakte.



ADVARSEL!

Fare for kvæstelser, hvis kædesaven starter utilsigtet

Hvis kædesaven startes utilsigtet, er der fare for alvorlige kvæstelser. Tag derfor batteriet af når:

- Der udføres kontrol-, indstillings- og rengøringsarbejder
- Arbejder på skæreudstyret
- Kædesaven forlades
- Transport
- Opbevaring
- Servicearbejder og reparationer
- Fare

- Arbejd aldrig alene.
- Lad altid en forbindelseskasse stå parat i tilfælde af ulykke.
- Undgå at røre ved metalgenstande, der er stukket ned jorden eller har elektrisk jordforbindelse.
- Det personlige beskyttelsesudstyr består af:
 - Beskyttelseshjelm
 - Høreværn (f.eks. ørebeskytter), især under en daglig arbejdstid på mere end 2,5 timer
 - Beskyttelsesbriller eller beskyttelseshjelmens visir
 - Sikkerhedsbukser med skæreindlæg
 - Solide arbejdshandsker
 - Sikkerhedssko med skridsikker sål og stålkappe
- Brug ikke kædesaven over skulderhøjde, idet det så ikke længere er muligt at håndtere den sikkert.

- Sluk for motoren, og sæt kædebeskyttelsen på, når du skifter opholdssted.
- Sæt altid kædebeskyttelsen på saven, når du ikke bruger den, og fjern batteriet.
- Læg kun kædesaven fra dig, når du har slukket for den.
- Brug ikke kædesaven som løftestang eller til at flytte træ.
- Træstammer, der er tykkere end sværdlængden, må kun saves over af fagfolk.
- Savkæden må kun sættes på materialet, når den er kommet op i fart. Tænd aldrig for kædesaven, mens savkæden hviler på materialet.
- Pas på, at der ikke kommer savkædeolie ned på jorden.
- Undlad at save, når det regner, sner eller stormer.
- Sikkerheds- og beskyttelsesanordningerne må aldrig deaktiveres.

4 MONTERING



ADVARSEL!

Fare for alvorlige kvæstelser.

Bruges en ufuldstændigt monteret kædesav, kan der ske alvorlige kvæstelser.

- Brug først kædesaven, når den er monteret fuldstændigt.
- Foretag en synskontrol før hver brug for at kontrollere, at kædesaven er fuldstændig og at der ikke er skader eller slidte komponenter. Sikkerheds- og beskyttelsesanordningerne skal være intakte.



FORSIGTIG!

Fare for snitsår.

Savkædens skarpe kanter kan forårsage snitsår under monteringen.

- Fjern batteriet før monteringen.
- Bær sikkerhedshandsker under savkædens og styreskinnens montering.

4.1 Monter styreskinnen (02, 03)

1. Træk kædebremsebøjlen (02/1) mod bøjlegrebet (02/a), så kædebremsen løsnes.
2. Drej den centrale lås (02/2) mod uret, og tag den af sammen med afdækningen (02/3).

- Sæt styreskinnen (03/1) på styrebolten (03/2), og skub den så lang bagud, at savkæden kan monteres.

4.2 Monter savkæden (02, 03)

- Læg savkæden på kædetandhjulet (03/3) og ned i rillen på styreskinnen (03/1).
- Læg kæden om omstyringshjulet på enden af styreskinnen. Savkæden skal hænge en smule nedad på undersiden af styreskinnen.
- Sæt afdækningen (02/3) på, og spænd den centrale lås (02/2) en smule.

4.3 Spænd savkæden (04, 05)



BEMÆRK

Savkæden er strammet korrekt,

- hvis den ligger an på undersiden af styreskinnen og kan trækkes med fingrene
- hvis den midt på styreskinnen kan løftes 3 - 4 mm med hånden

- Kontroller, om savkæden sidder som den skal, dvs. at den ligger rigtigt om kædetandhjulet og i styreskinnen.
- Drej drejeringen (04/1) mod afdækningen (04/2) således, at begge trekanter står over for hinden (04/a).
- Drej den centrale lås (05/1) med uret (05/a). Spænd ikke den centrale lås helt, eller drej den en omdrejning tilbage.
- Drej drejeringen (05/2) med uret, indtil savkæden er strammet korrekt (05/b), som beskrevet oven over.
- Drej den centrale lås (05/1) med uret, til den er spændt til.

5 IBRUGTAGNING



FARE!

Livsfare samt fare for alvorlige kvæstelser.

Manglende kendskab til sikkerhedsanvisningerne og betjeningsanvisningerne kan medføre meget alvorlige kvæstelser samt være livsfarlige.

- Læs og iagttag alle sikkerhedsanvisninger og betjeningsanvisninger i nærværende brugsanvisning samt i brugsanvisningerne, som der henvises til, før kædesaven bruges!



ADVARSEL!

Fare for alvorlige kvæstelser.

Er der beskadigede komponenter på kædesaven, kan der ske alvorlige kvæstelser.

- Foretag en synskontrol før hver brug for at kontrollere, at kædesaven er fuldstændig og at der ikke er skader eller slidte komponenter. Sikkerheds- og beskyttelsesanordningerne skal være intakte.

5.1 Opladning af batteri (06, 07)



FORSIGTIG!

Brandfare under opladning!

På grund af opladerens opvarmning er der risiko for brand, hvis den står på et let antændeligt underlag, og der ikke er nok ventilation.

- Brug altid kun opladeren på et ikke-brændbart underlag eller i ikke-brændbare miljøer.
- Hvis disse forefindes: Hold ventilationsåbningerne frie.



BEMÆRK

Oplad batteriet helt, inden apparatet bruges første gang. Batteriet kan oplades efter behag i alle ladetilstande. Batteriet tager ikke skade, hvis opladningen afbrydes.



BEMÆRK

Den automatiske registrering af ladetilstanden beskytter batteriet mod overopladning. Batteriet kan derfor blive siddende i opladeren et stykke tid, men ikke permanent.



BEMÆRK

Overhold de separate brugsanvisninger til batteri og oplader.

- Forbind batteriet (06/1) med opladeren (06/2, 06/A) og opladeren med netspændingen (06/3, 06/b). Opladningen starter. Dioden på opladeren lyser grønt, ladetilstanden ses på batteriet.
- Hold øje med ladetilstandsviseren på batteriet (07). Full opladning varer ca. 2,5 timer.

Opladningen stopper automatisk, når batteriet er helt opladet.

- Adskil batteriet fra opladeren (06/a), og opladeren fra netspændingen (06/b).

5.2 Påfyldning af savkædeolie (08)

OBS!

Fare for beskadigelse af kædesaven

Kædesaven beskadiges helt, hvis der er for lidt eller intet savkædeolie i tanken eller hvis olien er indtørret/klæber. Indtørret/klæbende savkædeolie kan medføre beskadigelse på de olieførende komponenter eller oliepumpen.

Beskadigelse opstår, hvis der bruges en gammel olie. Brug af gammel olie kan medføre miljøskader!

- Fyld savkædeolie i tanken til ibrugtagningen.
- Brug ingen gammel olie!
- Fyld senest igen savkædeolie i tanken, når batteriet skiftes.

Savkæden og styreskinnen forsynes kontinuerligt med olie af et automatisk smøresystem. Savkædeolien beskytter mod korrosion og for tidlig slitage. For at smøre savkæden tilstrækkeligt skal der altid være nok savkædeolie i tanken.

Brug kun miljøvenlig biologisk nedbrydelig kvalitetssavkædeolie til at smøre savkæden og styreskinnen. Opbevar og transporter olien i godkendte og mærkede beholdere.

Kontroller olieniveauet før arbejdet påbegyndes samt hver gang batteriet skiftes, og fyld savkædeolie på efter behov:

- Kontroller olieniveauet i tankens kontrolvindue (08/1). Olien skal altid kunne ses. Det minimale og maksimale olieniveau må ikke overskrides.
- Fyld savkædeolie på via påfyldningsstudsene (08/2) efter behov.

5.3 Kædebremstens funktionstest

Kædesaven har en manuel kædebremse, der ved tilbageslag (kickback) udløses via kædebremsebøjlen.

Når kædebremsen udløses, stoppes savkæden og motoren hurtigt.



FARE!

Livsfare ved uagtsom brug!

Bevæges kædesaven uforsigtigt eller uforudset, kan der opstå meget alvorlige kvæstelser eller livsfare.

- Arbejd sikkerhedsbevidst og meget koncentreret med kædesaven.
- Tryk ikke på kædesavens knapper, mens kædebremsen løsnes.



ADVARSEL!

Livsfare og fare for meget alvorlige kvæstelser pga. defekt kædebremse

Fungerer kædebremsen ikke, kan der f.eks. ske tilbageslag (kickback) og den kørende kæde kan medføre meget alvorlige kvæstelser eller endda være livsfarlig for brugeren.

- Test kædebremsen før hver brug.
- Tænd ikke for kædesaven, hvis kædebremsen er defekt. Få kædesaven kontrolleret af et serviceværksted.

5.3.1 Test kædebremsen, mens motoren er slået fra (09)

- Træk batteriet ud (se *kapitel 6.3 "Isætning/udtagning af batteri (14)"*, side 316).
- Træk kædebremsebøjlen (09/1) mod bøjlegrebet (09/2) for at løsne kædebremsen (09/a). Savkæden kan trækkes med fingrene.
- Tryk kædebremsebøjlen (09/1) fremad for at slå kædebremsen til (09/b). Savkæden må ikke kunne trækkes med fingrene.

5.3.2 Test kædebremsen, mens motoren er slået til (09)



BEMÆRK

Løsn kædebremsen, hver gang kædesaven slås til.

- Hold godt fast om bøjlegrebet og det bagerste greb.
- Træk kædebremsebøjlen (09/1) mod bøjlegrebet (09/2) (09/a) og løs den dermed kædebremsen.
- Start motoren.
- Tryk kædebremsebøjlen (09/1) fremad (09/B). Savkæden og motoren skal stoppe med det samme.

6 BETJENING



FARE!

Livsfare samt fare for alvorlige kvæstelser.

Manglende kendskab til sikkerhedsanvisningerne og betjeningsanvisningerne kan medføre meget alvorlige kvæstelser samt være livsfarlige.

- Læs og iagttag alle sikkerhedsanvisninger og betjeningsanvisninger i nærværende brugsanvisning samt i brugsanvisningerne, som der henvises til, før kædesaven bruges!

- Overhold nationale bestemmelser for anvendelsestider.
- Hold godt fat om bageste greb med højre hånd og tag om bøjlegrebet med venstre hånd.
- Slip ikke grebene, mens motoren er i gang.
- Brug ikke kædesaven:
 - hvis du er trætt
 - føler dig utilpas
 - har indtaget alkohol, medicin og narkotika

6.1 Kontroller savkædeolien

Fremgangsmåde se *kapitel 5.2 "Påfyldning af savkædeolie (08)", side 315.*

OBS!

Fare for beskadigelse af kædesaven

Kædesaven beskadiges helt, hvis der er for lidt eller intet savkædeolie i tanken eller hvis olien er indtørret/klæber. Indtørret/klæbende savkædeolie kan medføre beskadigelse på de olieførende komponenter eller oliepumpen.

Beskadigelse opstår, hvis der bruges en gammel olie. Brug af gammel olie kan medføre miljøskader!

- Kontroller om der er nok savkædeolie i tanken, før arbejdet påbegyndes.
- Fyld efter med savkædeolie, hvis niveauet er for lavt.
- Brug ingen gammel olie!

6.2 Påtagning af bæltssystem (10) til (13)

Tag bæltssystemet på som vist på figurerne (10) til (13).

6.3 Isætning/udtagning af batteri (14)

Isætning af batteri

1. Skub batteriet (14/1) ind i bæltssystemet (14/2) (14/a), indtil det går i indgreb.

Træk batteriet ud

1. Tryk på udløsningsknappen (14/3) på batteriet (14/1), og hold den inde.
2. Træk batteriet (14/1) ud (14/b).

6.4 Oprettelse af spændingsforsyning (15, 16)

Montér forbindelseskablet

1. Hold forbindelseskablets første stik (15/1) ind mod styretappen og styrenoten på bæltssystemets stik (15/2), sæt det i, og drej det let med uret, indtil låse- og udløserkontakten (15/3) går hørbart i indgreb.
2. Hold forbindelseskablets andet stik (16/1) ind mod styretappen og styrenoten på maskinens stikbøsning (16/2), skub det ind i stikbøsningen (16/a), og drej det let med uret, indtil låse- og udløserkontakten (16/3) går hørbart i indgreb.

Afmontér forbindelseskablet

1. Træk låse- og udløserkontakten (15/3) tilbage (15/b), drej stikket lidt mod venstre, og træk det ud (15/c).
2. Træk låse- og udløserkontakten (16/3) tilbage, drej stikket lidt mod venstre, og træk det ud af maskinens stikbøsning (16/2) (16/b).

6.5 Tænd og sluk for motoren (17)



FORSIGTIG!

Fare for høreskader!

Der dannes kraftig støj under kædesavens brug, hvilket kan forårsage høreskader.

- Bær høreværn under arbejdet med kædesaven.



BEMÆRK

Løsn kædebremsen, hver gang kædesaven slås til.

Start motoren:

1. Løsn kædebremsen.
2. Tryk på spærreknappen (17/1) med tommelfingeren, og hold den inde.
3. Tryk på gashåndtaget (17//2), og hold det inde.

- Slip spærreknappen (17/1). Spærreknappen skal ikke længere trykkes ind, når kædesaven er startet. Spærreknappen skal forhindre, at kædesaven startes utilsigtet.

Sluk motoren:

- Slip gashåndtaget (17/2).

6.6 Test kædebremsen

Fremgangsmåde se *kapitel 5.3 "Kædebremsens funktionstest"*, side 315.



ADVARSEL!

Livsfare og fare for meget alvorlige kvæstelser pga. defekt kædebremse

Fungerer kædebremsen ikke, kan der f.eks. ske tilbageslag (kickback) og den kørende kæde kan medføre meget alvorlige kvæstelser eller endda være livsfarlig for brugeren.

- Test kædebremsen før hver brug.
- Tænd ikke for kædesaven, hvis kædebremsen er defekt. Få kædesaven kontrolleret af et serviceværksted.

6.7 Forhøjelse/forringelse af savkædens hastighed [Eco-mode/Power-mode funktion] (18)

Med Eco-mode/Power-mode funktionen kan du forhøje eller forringe savkædens hastighed efter ønske. Batteriets driftstid falder ved højere hastighed (Power-mode).

- Tryk på knappen (18/1). LED'en (18/2) lyser, når Power-mode er tilsluttet.
- Tryk igen på knappen (18/1) for at slukke for Power-mode.

Når maskinen slukkes og tændes igen, starter den med den sidst valgte indstilling.

6.8 Kontroller batteriets ladetilstand "Motion Detection" (07)

Batteriets ladetilstand ses oven på batteriet. Tilstanden vises automatisk et par sekunder, når batteriet rystes let.

- Ryst batteriet. Ladetilstandens dioder lyser afhængigt af batteriets ladetilstand.

- Aflæs ladetilstanden:

Visning af batteriets ladetilstand

Lysdioder	Visning
Rød (07/1)	<ul style="list-style-type: none"> Lyser: Batteriet er helt afladet. Blinker hele tiden 1 gang: fejl, der kan afhjælpes, f.eks. for høj eller for lav temperatur. Blinker hele tiden 2 gange: Hardwarefejl, f.eks. er batteriet defekt.
Grøn (07/2)	Lyser: Batteriet er opladet >0 %.
Grøn (07/3)	Lyser: Batteriet er opladet >25 %.
Grøn (07/4)	Lyser: Batteriet er opladet >50 %.
Grøn (07/5)	Lyser: Batteriet er opladet >75 %.

Under opladningen blinker den grønne diode og viser den aktuelle ladetilstand. De grønne dioder lyser permanent for lavere ladetilstande.

Batteriets driftstid

Hvis batteriets driftstid mindses væsentligt på trods af, at det er blevet ladet helt op, er batteriet opbrugt og skal erstattes med et nyt originalbatteri.

7 ARBEJDSMÅDE OG ARBEJDSTEKNIK



BEMÆRK

Der afholdes med jævne mellemrum kurser i håndtering af kædesave og træfældning.



FARE!

Livsfare på grund af utilstrækkeligt faglig viden!

Utilstrækkelig faglig viden kan være skyld i meget alvorlige kvæstelser og endda dødsfald!

- Kun instruerede og erfarne personer må fælde og afgrene træer.

**FARE!****Livsfare ved træ, der splintrer!**

Der er fare for særdeles alvorlige kvæstelser og endda dødsfald ved træsplinter, der rives løs!

- Fjern løse spåner og træsplinter fra materialet, der skal saves.

7.1 Træfældning (19, 20)

Vær opmærksom på følgende punkter før og under træfældningen:

- Når træer skal fældes, skal det sikres, at andre personer ikke udsættes for farer, at forsyningsledninger ikke berøres og at der ikke kan ske tingsskader. Kommer et træ til at berøre en forsyningsledning, skal forsyningselskabet informeres herom med det samme.
- Pas også på andre personers ejendom, dyr eller ting. Disse må ikke være i fareområdet. Informer ejeren med det samme i tilfælde af skader.
- Sikkerhedsafstanden mellem andre arbejdspladser eller genstande skal være på mindst 2½ gange træets længde.
- Bedøm træets faldretning. Træet faldretning bestemmes ved:
 - træets naturlige hældning
 - større grenes placering
 - træets højde
 - flere grene på den ene end på den anden side af træet
 - niveauforhold/skråning
 - Asymmetrisk vækst, skader i træet
 - vindretning og vindhastighed
 - snebelastning
- Arbejd altid oven over træet, der skal fældes, hvis det vokser på en skråning.
- Forvis dig om, at der ikke er forhindringer i den forud fastlagte undvigelsesvej. Undvigelsesvejen skal være ca. 45° skråt bagud i forhold til faldretningen (19).
- Stammen skal være fri for krat, grene og fremmedlegemer (f.eks. smuds, sten, løst bark, søm, klammer, tråd osv.).

Der skal laves et forhug og et fældesnit for at fælde et træ.

1. Anbring barkstødet sikkert på træmaterialet, der skal saves ved fælde- og afkortningssnit.
2. Sav først vandret ind (20/C), og derefter skråt fra oven i en vinkel på mindst 45° for at save

forhugget ud. På denne måde undgås det, at kædesaven klemmes fast, når det andet kærvsnit skæres. Forhugget skal være så langt nede ved jorden som muligt og anbringes i den ønskede faldretning (20/E). Dybden skal være på ca. 1/4 af stammens diameter.

3. Sav nøjagtigt vandret ind for at danne et fældesnit (20/D) på den modsatte side af forhugget. Fældesnittet skal være 3-5 cm over det vandrette snit i forhugget.
4. Sav fældesnittet (20/D), så der stadig er en fældekam (20/F) på mindst 1/10 af stammens diameter mellem forhugget (20/C) og fældesnittet (20/D). Denne fældekam forhindrer, at træet drejer og falder i den forkerte retning. I det fældesnittet (20/D) kommer tættere og tættere på fældekammen (20/F), bør træet begynde at falde. Sav ikke fældekammen igennem!

Hvis træet falder, mens der saves:

- Afbryd fældesnittet, hvis træet eventuelt falder i den forkerte retning eller bøjer sig tilbage og klemmer kædesaven fast. Driv en kile af træ, kunststof eller aluminium ind for at åbne snittet og rette træet ind efter den ønskede faldretning.
 - Træk straks kædesaven ud af snittet, slå den fra, og læg den væk.
 - Træk dig tilbage til undvigelsesområdet.
 - Pas på nedfaldende grene og kviste.
5. Hvis træet bliver stående, skal du få træet til at falde kontrolleret ved at drive kiler ind i fældesnittet.

Bemærk: Der må kun anvendes kiler af træ, kunststof eller aluminium.
 6. Når du er færdig med at save, skal du straks tage høreværnet af, og være opmærksom på signaler eller advarselsråb.

Indstik-, længde- og hjertesnit bør kun udføres af erfarne eller instruerede personer (20).

**FARE!****Livsfare ved faldende træer!**

Hvis det ikke er muligt at undvige bagud, når træet falder, er der fare for alvorlig kvæstelse eller endda dødsfald!

- Begynd først at fælde, når du har sikret dig, at du kan vige uhindret tilbage fra træet, der skal fældes.

**FARE!****Livsfare ved et træ, der falder ukontrolleret!**

Der er fare for særdeles alvorlige kvæstelser og endda dødsfald ved træer, der falder ukontrolleret!

- For at sikre at et træ falder kontrolleret, skal der være en fældekam på ca. 1/10 af træets diameter mellem forhugget og fældesnippet.
- Fæld ikke, hvis det blæser.

7.2 Afgrening (21)

Afgrening er afskæring af grene på det fældede træ. Vær opmærksom på følgende punkter:

- Støt kædesaven med barkstødet på træstammen under arbejdet.
- Lad først større nedadvendte grene, der støtter træet, blive siddende.
- Sav mindre grene over med ét snit.
- Skær systematisk grenene efter hinanden af træet (21/a). Fjern først de grene, der generer. Derefter grene, der forårsager spændinger. Skær til sidst hovedgrenen af ved basis.
- Skær frit hængende grene af oppefra (21/b) og ikke nedefra.
- Pas på grene, der er i spænd, og sav dem over nedefra og op (21/c), for at undgå at kædesaven kommer til at sætte sig fast.

7.3 Afkortning af træer (22 - 25)

Afkortning er opdeling af det fældede træ i dele. Vær opmærksom på følgende punkter:

- Sørg for fast stand og jævn fordeling af din krops vægt på begge fødder. Stammen bør understøttes af grene, bjælker eller kiler.
- Arbejd altid oven over træstammen på skræninger, da der er risiko for, at træstammen kan rulle væk (22).
- Før kædesaven således, at alle kroppens dele holdes uden for savkædens forlængede svingområde.
- Sæt barkstødet på lige ved siden af snitkannten, og lad kædesaven dreje rundt om dette punkt. Pas på ikke at trykke, når saven er ved at gå helt igennem.
- For at have fuld kontrol over kædesaven, når der skæres, skal trykket reduceres til sidst i skæringen, uden at det faste hold om kædesavens greb løsnes.
- Pas på, at savkæden ikke berører jorden.

- Vent, til savkæden står stille, før du fjerner kædesaven efter et afsluttet snit.
- Sluk altid for kædesavens motor, før du går hen til det næste træ.

Træstammen hviler i hele sin længde på jorden:

- Sav gennem træstammen ovenfra (23/a), og pas på ikke at save ned i jorden.

Træstammen hviler på den ene ende:

- For at undgå træsplinter og at kædesaven kommer til at sætte sig fast, skal du først save 1/3 af stammens diameter igennem nedefra (24/a) og derefter resten ovenfra og ned til det underliggende snit (24/b).

Træstammen hviler på begge ender:

For at undgå træsplinter og at kædesaven kommer til at sætte sig fast, skal du først save 1/3 af stammens diameter igennem oppefra (25/a) og derefter resten nedefra og op til det øverste snit (25/b).

**FARE!****Livsfare ved tilbageslag (kickback)!**

Sker der et tilbageslag (kickback), kan brugeren blive livsfarligt kvæstet.

- Overhold ubetinget tiltagene for at undgå tilbageslag!

7.4 Afkortning af bygningstømmer

Ved dette arbejde skal følgende punkter overholdes:

- Brug et sikkert saveunderlag (savbuk, kiler, bjælker).
- Sørg for sikkert fodfæste, og at kroppen er i balance.
- Sørg for at sikre rundstokke mod at dreje.
- Savkæden må kun sættes på materialet, når den er kommet op i fart. Tænd aldrig for kædesaven, mens den hviler på materialet.
- Hold aldrig træet fast med foden, og lad aldrig en anden holde træet fast for dig.

8 SERVICE OG VEDLIGEHOLDELSE



ADVARSEL!

Fare for snitsår

Der er fare for snitsår, hvis de skarpe, bevægende dele samt skæreværktøjet berøres.

- Sluk altid for apparatet, før vedligeholdelse, pleje og rengøring udføres. Tag batteriet ud.
- Bær altid handsker under vedligeholdelse, pleje samt rengøring af apparatet.

Kædesaven opfylder alle relevante sikkerhedsnormer. Kun kvalificerede fagfolk må udføre reparationer og kun ved at bruge originale reservedele.

- Hver gang kædesaven har været i brug, skal den kontrolleres for slitage, og beskadigede dele skal i givet fald udskiftes.
- Redskabet må ikke udsættes for vand eller fugt. Kunststofdele rengøres med en fugtig klud. Brug ingen rengørings- eller opløsningsmidler.
- Rens udluftningsslidserne, når de er dækket til.
- Kædesaven må ikke sprøjtes ren med vand. Brug ingen højtryksrensere.
- Brug kun reservedele, der er godkendt af producenten.

8.1 Kontrol af kædestramningen

Kontroller kædestramningen med hyppige mellemrum, da nye kæder strækker sig.

Kæden bliver længere under driftstemperatur og hænger en smule.



BEMÆRK

Savkæden er strammet korrekt,

- hvis den ligger an på undersiden af styreskinnen og kan trækkes med fingrene
- hvis den midt på styreskinnen kan løftes 3 - 4 mm med hånden



FORSIGTIG!

Fare for kvæstelse, hvis savkæden springer af!

Er savkæden ikke strammet nok, kan kæden springe af under driften og forårsage kvæstelser.

- Kontroller jævnlige kædestramningen. Kædestramningen er for ringe, hvis drivleddene går ud af rillen på undersiden af styreskinnen.
- Stram savkæden korrekt, hvis kædestramningen er for ringe.

8.2 Slibning af savkæden (26)



FARE!

Livsfare ved tilbageslag (kickback)!

Sker der et tilbageslag (kickback), kan brugeren blive livsfarligt kvæstet.

- Savkæden skal slibes korrekt!



BEMÆRK

Uerfarne brugere af savkæden bør få slibet savkæden af en fagkyndig fra kundeserviceen.

Savkæden skal af hensyn til både sikkerhed og effektivitet altid være skarp.

Skærping er nødvendig, når:

- Savspånerne har form af støv.
- Der kræves større kraft for at skære.
- Snittet ikke bliver lige.
- Vibrationerne tager til.

Hvis skærpingen overlades til et specialiseret kundeservicecenter, kan arbejdet udføres med egnet værktøj, som sikrer minimal fjernelse af materiale og en ensartet skarphed på alle tænder.

Savkæden kan skærpes med specielle rundfile, hvis diameter er tilpasset den pågældende kædetype (se *kapitel 8.6 "Tabel over kædevedligeholdelse"*, side 321). Dette kræver øvelse og omhu, så tænderne ikke beskadiges.

Til slibning af savkæden:

1. Sluk for kædesaven, og fjern batteriet.
2. Løsn kædebremsen.
3. Opspænd styreskinnen fast med den monterede savkæde i en egnet skruetvinge. Sørg for, at savkæden kan bevæge sig frit.
4. Stram savkæden, hvis den er løs.

5. Sæt filen i det dertil hørende styr, og før der efter filen ind i tandens udsparring. Sørg for at opretholde en ensartet hældning i overensstemmelse med tandprofilen.
6. Udfør kun enkelte filetag og udelukkende fremad, og gentag arbejdsstrinnet på alle tænderne, der vender i samme retning (højre eller venstre).
7. Vend styreskinen om i skruestikken, og gentag arbejdsstrinnet på de resterende tænder.
8. Kontrollér, at rytteren ikke stikker oven for prøveværktøjet. Hvis den gør det, skal det overskydende materiale fjernes ved hjælp af en fladfil, og profilen afrundes.
9. Efter skærpingen skal spåner og støv fra arbejdet fjernes, og savkæden skal smøres i et oliebad.

Kæden skal udskiftes, når:

- Tændernes længde er mindre end 5 mm;
- Hvis markeret: Markeringen på leddenes tænder blev underskredet;
- Leddenes slør ved kædenitterne bliver for stort.

8.3 Rengøring af kædehulets indre

Rengør altid kædesaven omhyggeligt efter brug.

1. Tag batteriet af, og læg kædesaven på et stabilt underlag.
2. Skru afdækningen til kædetandhjul af.
3. Rengør det indvendige rum med en pensel.
4. Tag savkæden af, og tag styreskinen af.
5. Rengør noten i styreskinen og olieindgangs-boringen.

8.4 Omstilling af hurtigspændeordningen (27)

1. Tag styreskinen (27/1) af. Skru skruen (27/2) ud, og løsn adapterpladen med strammehager (27/3) på styreskinen.
2. Vend styreskinen omkring længdeaksen.

3. Placer adapterpladen med strammehagerne igen på styreskinen, og fastgør den med krydskærsvskruen.
4. Monter styreskinen igen (se kapitel 4.1 "Monter styreskinen (02, 03)", side 313).

8.5 Kontroller, vend og smør styreskinen (28, 29)

Kontroller styreskinen

Kontroller styreskinen med jævne mellemrum for beskadigelse. Fjern evt. graten (28/1), dvs. fil af i en vinkel på 45° (28/2).

Vend styreskinen

For at undgå at styreskinen slides for meget på den ene side, skal den vendes, hver gang kæden slibes eller skiftes.

1. Omstil hurtigspændeordningen på styreskinen (se kapitel 8.4 "Omstilling af hurtigspændeordningen (27)", side 321).
2. Vend styreskinen.

Smør styreskinen

1. Rengør skinnoten (28/3) og olieindgangs-boringerne (28/4) omhyggeligt.
2. Rengør smøreboringen (29/1) omhyggeligt på begge sider.
3. Pres fedt ind på begge sider med en fedtpistol (29/2), indtil der kommer fedt ud af spidserne på stjernehullet. Drej samtidigt på stjernehullet.

8.6 Tabel over kædevedligeholdelse




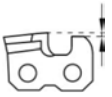

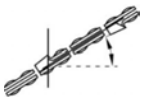


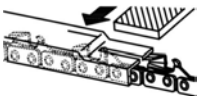



ADVARSEL!

Fare for alvorlige kvæstelser.

Er der en ikke godkendt savkæde eller styreskinne på kædesaven, kan der ske alvorlige kvæstelser.

- Brug kun godkendte savkæder og styreskiner.

Savkæde (styre- skinne)	Fildiameter	Hovedvinkel	Underskåret vinkel	Hovedets hæld- ningsvinkel (55°)	Dybdemål
					
		Værktøjets drejevinkel	Værktøjets hældningsvin- kel	Sidevinkel	
					
90PX040X (104MLEA041)	4,5 mm	30°	0°	75°	0,025"
91P045X (120SDEA041)	5/32"	30°	0°	85°	0,025"
91PX052X (140SDEA041)	5/32"	30°	0°	85°	0,025"
					
Dybdemål				Fil	

9 TRANSPORT



ADVARSEL!

Livsfare samt fare for alvorlige kvæstelser.

En kørende savkæde kan medføre meget alvorlige kvæstelser samt være livsfarligt under en transport.

- Bær og transporter aldrig kædesaven, mens savkæden kører.
- Udfør de ovenstående tiltag før transporten.

Udfør følgende tiltag før transporten:

1. Sluk for kædesaven, og fjern batteriet.
2. Sæt kædebeskyttelsen på.
3. Bær kun kædesaven i bøjlegrebet. Styreskinne og savkæde vender bagud.
4. I køretøjer: Sørg for, at kædesaven ikke kan vippe, blive beskadiget eller at kædeolien kan sive ud.

10 OPBEVARING

Rengør altid kædesaven efter brug. Opbevar den i et aflåst rum og utilgængeligt for børn.

Udfør følgende arbejdsstrin, hvis saven ikke bruges i over 30 dage:

- Sluk for kædesaven, og fjern batteriet.
- Tøm olietanken til savkædeolien.
- Tag savkæden og styreskinnen af, rengør dem, og smør dem med rustbeskyttelsesolie.
- Rengør kædesaven omhyggeligt, og opbevar den i et tørt rum.

OBS!

Fare for beskadigelse af kædesaven

Indtørret/klæbende savkædeolie kan ved længere opbevaring medføre beskadigelse på de olieførende komponenter eller oliepumpen.

- Aftap savkædeolien fra kædesaven før længere tids opbevaring.

11 BORTSKAFFELSE

Henvisninger til loven om elektrisk og elektronisk udstyr (EEE)



- Elektrisk og elektronisk udstyr må ikke smides ud med det almindelige husholdningsaffald, men skal bortskaffes særskilt!

- Udtjente batterier samt udtjente genopladelige batterier, som ikke er fast monteret i det brugte redskab, skal tages ud, før redskabet smides ud! Bortskaffelsen af batterier er reguleret af loven.
- Ejeren eller brugeren af elektrisk og elektronisk udstyr er forpligtet til at tilbagesende redskabet efter brug iht. loven.
- Slutbrugeren er selv ansvarlig for at slette alle personlige data på det gamle redskab!

Symbolet på en overstreget affaldsspand betyder, at elektrisk og elektronisk udstyr ikke må smides ud med det almindelige husholdningsaffald.

Elektrisk og elektronisk udstyr kan afleveres uden vederlag de følgende steder:

- Offentlige affaldsdeponier (f.eks. kommunale lossepladser)
- Forretninger, der sælger elektrisk udstyr (stationære og online), hvis forhandleren er forpligtet til at tage redskabet retur eller hvis forhandleren tilbyder dette selv.

Disse informationer gælder kun for udstyr, der er installeret og solgt i EU-lande, hvor EU-direktiv 2012/19/EU er gældende. I lande uden for den Europæiske Union kan der være andre bestemmelser for bortskaffelse af elektrisk og elektronisk udstyr.

Henvisninger til batteriloven



- Udtjente batterier og genopladelige batterier må ikke smides ud med det almindelige husholdningsaffald, men skal bortskaffes særskilt!

- Følg anvisningerne i betjenings- eller monteringsvejledningen om sikker udtagning af batterier eller genopladelige batterier fra det elektriske udstyr samt for informationer om deres type eller kemiske system.
- Ejeren eller brugeren af batterier og genopladelige batterier er forpligtet til at tilbagesende redskabet efter brug iht. loven. Returneringen

er begrænset til en normal husholdningsmængde.

Udtjente batterier kan indeholde skadelige stoffer eller tungmetaller, som skader miljøet samt menneskers sundhed. Genbruges udtjente batterier samt de indeholdte ressourcer, er dette med til at beskytte vigtige ressourcer.

Symbolet på en overstreget affaldsspand betyder, at batterier og genopladelige batterier ikke må smides ud med det almindelige husholdningsaffald.

Står tegnene Hg, Cd eller Pb under affaldsspanden, betyder dette følgende:

- Hg: Batteriet indeholder mere end 0,0005 % kviksølv
- Cd: Batteriet indeholder mere end 0,002 % cadmium
- Pb: Batteriet indeholder mere end 0,004 % bly

Batterier og genopladelige batterier kan afleveres uden vederlag de følgende steder:

- Offentlige affaldsdeponier (f.eks. kommunale lossepladser)
- Forretninger, der sælger batterier og genopladelige batterier
- Indsamlingssteder, der tager brugte batterier tilbage
- Producentens indsamlingssteder (hvis denne ikke er medlem af den kollektive tilbagetagelsesordning)

Disse informationer gælder kun batterier og genopladelige batterier, der er solgt i EU-lande, og hvor EU-direktiv 2006/66/EU er gældende. I lande uden for den Europæiske Union kan der være andre bestemmelser for bortskaffelse af batterier og genopladelige batterier.

12 KUNDESERVICE/SERVICE

Henvend dig til nærmeste AL-KO serviceværksted ved spørgsmål til garanti, reparation eller reservedele. Disse oplysninger findes på internettet på adressen:

www.al-ko.com/service-contacts

13 TEKNISKE DATA

Kædesav	CS 4235
Art.-nr.	113616
Tomgangshastighed	15 – 20 m/s
Driftshastighed	7 – 20 m/s
Deling kædehjul	3/8"
Kædebremse	Ja (elektrisk, PCB og bremsestand)
Kædens efterløbstid (DIN EN 60745-2-13 – 19.107)	maks. 0,15 s
Kædens efterløbstid (DIN EN 50144-2-13:2001 – 18.104)	maks. 2 s
Aktivering af kæden	To gange
Volumen kædeolietank	250 ml
Vægt med styreskinne og savkæde	3,80 kg
Vægt uden styreskinne og savkæde	3,15 kg
Overbelastningsbeskyttelse	Nej
Lydeffektniveau L _{WA} (DIN EN ISO 3744)	108 dB(A)
Lydtrykniveau L _{pA}	88 dB(A) K = 3,0 dB(A)
Vibrationsværdi (DIN EN 28662-1)*	2,5 m/s ² K = 1,5 m/s ²

Savkæde	90PX040X	91PX045X	91PX052X
Drivledets tykkelse	1,1 mm	1,27 mm	1,27 mm

Styreskinne	104MLEA041	120SDEA041	140SDEA041
Styreskinnens længde	10" / 25 cm	12" / 30 cm	14" / 35 cm
Klippelængde	17 cm	22 cm	27 cm

* Bemærkninger:

- Den anførte vibrationsemissionsværdi er målt iht. en normeret metode og kan bruges til at sammenligne et elværktøj med et andet.
- Den anførte vibrationsemissionsværdi kan også bruges til en begyndende vurdering af eksponeringen (graden af vibrationseksponering).
- Vibrationsemissionsværdien kan under den daglige brug være anderledes end den anførte værdi, alt efter den måde elværktøjet bruges.
- Prøv at holde belastningen fra vibrationerne så lav som muligt. Eksempler på reducere af vibrationsbelastningen er brugen af handsker under værktøjets brug samt at nedsætte brugstiden. Der skal tages højde for alle aspekter af driftscyklussen (for eksempel tider, hvor elværktøjet er slået fra og tider, hvor det er tilsluttet, men kører uden belastning).

Batteri	127390
Mærkespænding	36 V (42 V maks.)
Mærkekapacitet	7,5 Ah
Opladningstid	ca. 150 min
Oplader	127391
Netspænding	230 V (AC)
Netfrekvens	50 Hz
Udgangsspænding	42 V (DC)
Temperaturområde ved drift	0 °C – +40 °C

14 HJÆLP VED FORSTYRRELSER



FORSIGTIG!

Fare for kvæstelse

Skarpe samt bevægende apparatdele kan medføre kvæstelser.

- Brug beskyttelseshandsker under vedligeholdelse, pleje samt rengøring af apparatet!
- Sluk for apparatet, og fjern batteriet!

Fejl	Årsag	Afhjælpning
Motoren kører ikke.	Der er ingen batterispænding.	Lad en elektriker kontrollere strømforsyningen.
	Overbelastningssikringen har slået fra.	Vent, indtil overbelastningssikringen genopretter strømforsyningen.
	Kædebremse tilsluttet.	Løsn kædebremsen.
Styreskinnen og savkæden bliver varme. Røgdudvikling.	Savkæden er for stram.	Løsn kædespændingen.
	Olietanken er tom.	Fyld savkædeolie i. Kontroller olietanken for beskadigelser
	Olieadgangsboringen og/eller noten i styreskinnen er snavsede.	Rengør olieadgangsboringen og noten i styreskinnen.
Motor i gang, men savkæden bevæger sig ikke.	Savkæden er for stram.	Løsn kædespændingen.
	Fejl i maskinen	Kontakt AL-KO-servicested.
Savkæden frembringer træstøv i steder for træspåner. Kædesaven skal trykkes gennem træet.	Savkæden er stump.	Slib savkæden, eller opsøg AL-KO serviceafdelingen.
Maskinen vibrerer usædvanligt.	Fejl i maskinen	Kontakt AL-KO-servicested.

**BEMÆRK**

Ved forstyrrelser, der ikke er anført i denne tabel, eller som du ikke selv kan afhjælpe, bedes du henvende dig til vores kundeservice.

15 GARANTI

Inden for den lovbestemte reklamationsperiode reparerer eller udskifter vi efter eget skøn eventuelle materiale- eller fabriktionsfejl på apparatet. Reklamationsperioden bestemmes af loven i det land, hvor maskinen er købt.

Vores garanti gælder kun, hvis:

- brugsanvisningen følges
- apparatet behandles korrekt
- der bruges originale reservedele

Garantien bortfalder ved:

- egenhændige forsøg på reparation
- egenhændige tekniske ændringer
- ukorrekt brug

Følgende er ikke omfattet af garantien:

- Lagskader, der skyldes normal slitage
- Sliddele, der er markeret med ramme xxxxxx (x) på reservedelslisten

Garantiperioden begynder med købet foretaget af den første slutforbruger. Datoen på købskvitteringen er gældende. Kontakt forhandleren, hvor apparatet er købt, eller den nærmeste autoriserede kundeservice. Medbring denne erklæring og den originale købskvittering. Denne erklæring berører ikke købers lovbestemte rettigheder over for sælger på grund af mangler.

16 OVERSÆTTELSE AF DEN ORIGINALE EF-OVERENSSTEMMELSESERKLÆRING

Vi erklærer hermed, at dette produkt ved salg opfylder kravene i de harmoniserede EU-direktiver, EU-sikkerhedsstandarderne samt de produktspecifikke standarder.

Produkt

Batteridreven kædesav

Producent

AL-KO Geräte GmbH
Ichenhauser Str. 14
89359 Kötz
Tyskland

Ansvarlig for dokumentationen

Andreas Hedrich
Ichenhauser Str. 14
89359 Kötz
Tyskland

Serienummer

G4013022

Type

CS 4235

EU-direktiver

2006/42/EF
2014/30/EU
2000/14/EF
2011/65/EU

Harmoniserede standarder

EN 60745-1:2009+A11:2010
EN 60745-2-13:2009+A1:2010
EN 55014-1:2006+A1:2009+A2:2011
EN 55014-2:2015

Lydtryksniveau

EN ISO 3744
målt/garanteret
103,3 dB(A) / 108 dB(A)

Overensstemmelsesvurdering

2000/14/EF bilag V

EF-typegodkendelse

M6A-17 12-47028

Bemyndiget organ (2000/14/EF)

TÜV SÜD Product Service GmbH
Ridlerstraße 65
80339 München
Tyskland
Nr. 0123

Kötz, 01-12-2017

Dr. Wolfgang Hergeth
Managing Director

ÖVERSÄTTNING AV ORIGINALBRUKSANVISNING

Innehållsförteckning



1	Om denna bruksanvisning	328	4.3	Spänna sågkedjan (04, 05)	337
1.1	Symbol på titelsida	328	5	Start.....	337
1.2	Teckenförklaring och signalord	328	5.1	Ladda batteriet (06, 07)	337
2	Produktbeskrivning	328	5.2	Fylla på sågkedjeolja (08).....	338
2.1	Avsedd användning.....	328	5.3	Funktionstest av kedjebromsen	338
2.2	Förtusebar felanvändning	329	5.3.1	Test av kedjebromsen med avstängd motor (09).....	338
2.3	Resterande risker.....	329	5.3.2	Test av kedjebromsen med påsatt motor (09).....	338
2.4	Säkerhets- och skyddsanordningar....	329	6	Användning	339
2.4.1	Startskydd.....	329	6.1	Kontrollera sågkedjeoljan	339
2.4.2	Kedjebroms/bromsbygel.....	329	6.2	Lägga an batteri-remsystemet (10) till (13)	339
2.4.3	Överbelastningsskyd	329	6.3	Sätta i/ta ur batteriet (14).....	339
2.5	Symboler på redskapet	329	6.4	Skapa spänningsförsörjning (15, 16).....	339
2.6	Leveransomfattning.....	329	6.5	Starta och stänga av motorn (17).....	339
2.7	Produktöversikt (01).....	330	6.6	Testa kedjebromsen	340
3	Säkerhetsanvisningar	330	6.7	Öka/minska hastigheten för sågkedjan [Eco-Mode/Power-Mode] (18).....	340
3.1	Allmänna säkerhetsanvisningar för elverktyg	330	6.8	Kontrollera laddningsstatus med Motion Detection (07)	340
3.1.1	Säkerhet på arbetsplatsen.....	331	7	Arbetsbeteende och arbetsteknik.....	340
3.1.2	Elsäkerhet.....	331	7.1	Fälla träd (19, 20)	341
3.1.3	Personsäkerhet	331	7.2	Avgrening (21).....	342
3.1.4	Använda och hantera elverktyget	331	7.3	Kapa träd (22 – 25).....	342
3.1.5	Använda och hantera det batteridrivna verktyget	332	7.4	Såga upp redan sågat virke.....	342
3.1.6	Service.....	332	8	Underhåll och skötsel	342
3.2	Säkerhetsanvisningar för kedjesåg	332	8.1	Kontrollera kedjespänning	343
3.3	Orsaker till kast och hur man undviker dem	333	8.2	Slipa sågkedjan (26).....	343
3.4	Säkerhetsanvisningar till batteri	333	8.3	Rengöra kedjehjul och insida	343
3.5	Säkerhetsanvisningar till laddare	334	8.4	Justera snabbspänningsanordningen (27)	344
3.6	Säkerhetsanvisningar för arbetet	334	8.5	Kontrollera, vända och smörja styrskenan (28, 29).....	344
3.6.1	Användare	334	8.6	Tabell kedjeunderhåll	344
3.6.2	Arbetstider	334	9	före transport	345
3.6.3	Vibrationsbelastning	335	10	Förvaring	345
3.6.4	Buller	335	11	Återvinning	345
3.6.5	Arbeta med kedjesåg.....	335			
4	Montering.....	336			
4.1	Montera styrskenan (02, 03)	336			
4.2	Montera sågkedjan (02, 03)	336			

12 Kundtjänst/service	346
13 Tekniska specifikationer	347
14 Felavhjälpning.....	348
15 Garanti.....	349
16 EG-försäkran om överensstämmelse	349

1 OM DENNA BRUKSANVISNING

- Den tyska versionen utgör bruksanvisningen i original. Alla andra språkversioner är översättningar av bruksanvisningen i original.
- Det är viktigt att läsa igenom denna bruksanvisning noggrant före drifttagningen. Detta är en förutsättning för en säker hantering utan problem.
- Förvara alltid bruksanvisningen så att du alltid kan slå upp i den när du behöver information om redskapet.
- Lämna bara vidare redskapet till andra personer tillsammans med denna bruksanvisning.
- Läs och beakta säkerhets- och varningsanvisningar i denna bruksanvisning.

1.1 Symbol på titelsida

Symbol	Betydelse
	Symbol för bruksanvisning
	Symbol för redskap med litiumjon-batteri

1.2 Teckenförklaring och signalord



FARA!

Anger en omedelbart farlig situation, som om den inte undviks, kan leda till dödsfall eller svåra personskador.



WARNING!

Anger en potentiellt farlig situation, som om den inte undviks, kan leda till dödsfall eller svåra personskador.



OBSERVERA!

Anger en potentiellt farlig situation, som om den inte undviks, kan leda till mindre eller medelsvåra personskador.

OBS!

Anger en situation, som om den inte undviks, kan leda till materiella skador.



ANMÄRKNING

Speciella anvisningar för bättre förståelse och handhavande.

2 PRODUKTBESKRIVNING

Denna bruksanvisning beskriver en handhållen, elektrisk kedjesåg som drivs med batteri.

2.1 Avsedd användning

Kedjesågen är uteslutande konstruerad för användning i hemmet, i hobbyverksamhet och i trädgården. Inom detta område är kedjesågen avsedd för arbeten som:

- kapning av redan sågat virke
- utskärning av häckar
- sågning av vedträn

Tack vare eldrift kan kedjesågen inte bara användas utomhus utan även vid sågning av trä i stängda utrymmen. All annan användning anses som icke avsedd användning.

Kedjesågen får endast användas med följande komponenter:

- Batteri-remsystem BTA 42 – art.-nr. 127442
- Litiumjon-batteri – art.-nr. 127390
- Laddare – C150 Li, art.-nr. 127391

Detta redskap är uteslutande avsett för användning på privat område. Varje annan användning samt otillåtna om- och tillbyggnader betraktas som stridande mot ändamålet och har till följd att garantin upphävs, överensstämmelsen (CE-märkning) går förlorad och varje ansvar för skador på användaren eller tredje part avvisas av tillverkaren.



OBSERVERA!

Fara för kroppsskada föreligger om maskinen används till sådant den inte är avsedd för!

Om man sågar med kedjesågen i trä där det finns främmande föremål eller ämnen kan detta orsaka kroppsskador.

- Kedjesågen får endast användas för lättare sågning i trä.
- Se till att träet man ska såga i är fritt från spik, skruvar och beslag.

2.2 Förutsebar felanvändning

- Såga inte i grenar som står i spetsig vinkel mot användaren eller andra människor.
- Använt inte gammal olja eller mineralolja för att smörja sågkedjan.
- Använd inte redskapet i områden med explosionsrisk.

2.3 Resterande risker

Även vid ändamålsenlig användning av redskapet kan det finnas kvarvarande risker som inte helt kan elimineras. Genom redskapets typ och konstruktion kan följande faror inte uteslutas:

- Kontakt med öppet liggande kedjekuggar (risk för skärning)
- Kontakt med den roterande kedjan (risk för skärning)
- Plötslig och oförutsedd svärdrörelse (risk för skärning)
- Lossning av kedjedelar (snitt/risk för personskada)
- Lossning av delar från det trä som bearbetas
- Negativ inverkan på hörseln under arbetet om man inte bär hörselskydd.

2.4 Säkerhets- och skyddsanordningar



WARNING!

Fara för svåra personskador pga manipulerade säkerhets- och skyddsanordningar

Manipulerade säkerhets- och skyddsanordningar kan bidra till svåra skador under arbete med kedjesågen.

- Sätt aldrig säkerhets- och skyddsanordningar ur funktion!
- Arbeta endast med kedjesågen om alla säkerhets- och skyddsanordningar fungerar korrekt.

2.4.1 Startskydd

Om användaren gasar snabbt flera gånger stängs kedjesågen av några sekunder för att skydda sågkedjan, kedjesågen och dess elektronik. I sådana fall måste man vänta tills kedjesågen kan startas om igen.

2.4.2 Kedjebroms/bromsbygel

Kedjesågen har en manuell kedjebroms som utlöses via bromsbygeln vid t.ex. kast (kickback). Vid utlösning av kedjebroms kommer sågkedja och motor att stoppas tvärt.

2.4.3 Överbelastningskydd

Kedjesågen är utrustad med en överbelastningskydd som stänger av motorn vid överbelastning. När skyddet löst ut kan kedjesågen startas om efter en kortare avkylningsfas.

2.5 Symboler på redskapet

Symbol	Betydelse
	Var särskilt försiktig när du hanterar redskapet!
	Risk för kast!
	Håll aldrig kedjesågen med enbart en hand under arbetet!
	Använd inte kedjesågen när det regnar! Skydda från väta!
	Bär skyddshjälm, hörselskydd och skyddsglasögon!
	Använd skyddshandskar!
	Bär robusta skor!
	Läs igenom bruksanvisningen innan du börjar använda redskapet!
	Håll alltid kedjesågen med båda händerna under arbetet!

2.6 Leveransomfattning

Den batteridrivna kedjesågen ska användas med litiumjonbatteri PowerFlex (art.-nr. 127390). För att kunna ladda batteriet krävs en laddare av typ PowerFlex (art.-nr 127391).

OBS!**Risk för skador på maskin och batteri**

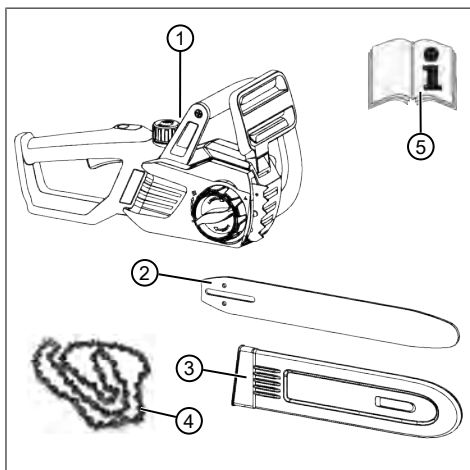
Om maskinen drivs med ett olämpligt batteri finns det risk för att maskinen eller batteriet skadas.

- Använd endast maskinen med föreskrivet batteri.

**ANMÄRKNING**

Batteriet, batteriladdaren och rem ingår inte i leveransomfattningen, utan måste beställas separat.

Kontrollera efter uppackningen att alla komponenter finns med.



Nr.	Komponent
1	Batteridriven kedjesåg
2	Styrskena
3	Kedjeskydd
4	Sågkedja
5	Bruksanvisning

2.7 Produktöversikt (01)

Nr.	Komponent
1	Kedjeskydd
2	Styrskena
3	Sågkedja

Nr.	Komponent
4	Fastgöringsklo
5	Bromsbygel
6	Bygelhandtag
7	Lock till kedjeoljetank
8	Reglage för Eco-Mode/Power-Mode
9	Bakre handtag
10	Gasreglage
11	Spärrknapp för gasreglage
12	Siktglas till kedjeoljetank
13	Uttag för batterikabel
14	Skydd för kedjekuggghjul
15	Snabbspänningsanordning med fäst-mutter och ratt
16	Batteri*
17	Laddare*
18	Batteri-remsystem med anslutningskabel*

*: *Medföljer ej, men kan beställas under följande artikelnummer:

- Batteri-remsystem BTA 42 – art.-nr. 127442
- Litiumjon-batteri – art.-nr. 127390
- Laddare – C150 Li, art.-nr. 127391

3 SÄKERHETSANVISNINGAR**3.1 Allmänna säkerhetsanvisningar för elverktyg****WARNING!**

Läs alla säkerhetsanvisningar och annan information.

Om inte säkerhetsanvisningar och annan information följs kan det leda till elstötar, brand och/eller allvarliga skador.

- Förvara säkerhetsanvisningar och information på ett säkert ställe för framtida bruk.

Begreppet "elredskap" som används i säkerhetsanvisningen avser nätdrivna elredskap (med nätkabel) och batteridrivna elredskap (utan nätkabel).

3.1.1 Säkerhet på arbetsplatsen

- **Se till att arbetsområdet är städlat och har god belysning.** Risk för olyckor om arbetsområdet är ostädlat eller dåligt belyst.
- **Arbeta inte med elverkygget i explosionsfarlig miljö där brandfarliga vätskor, gaser eller damm.** Elverkygget genererar gnistor som kan antända damm eller ångor.
- **Håll barn och andra personer på avstånd från elverkygget medan det används.** Om du blir distraherad kan du förlora kontrollen över elverkygget.

3.1.2 Elsäkerhet

- **Elredskapets kontakt måste passa i eluttaget. Kontakten får inte förändras på något sätt. Använd inte adapterkontakt tillsammans med jordade elredskap.** Oförändrade kontakter och passande eluttag minskar risken för elstöt.
- **Undvik kroppskontakt med jordade ytor, såsom rör, element, pisar och kylskåp.** Risken för elstötar ökar när din kropp är jordad.
- **Utsätt inte elredskap för regn och väta.** Om vatten tränger in i elredskap risken för elektriska slag.
- **Använd inte kabeln till annat än vad den är avsedd för, t.ex. för att bära eller hänga upp elredskapet. Dra inte heller i själva kabeln när du ska dra ur kontakten. Håll kabeln på avstånd från hetta, olja, vassa kanter och rörliga delar på redskapet.** Skadad eller tilltrasslad kabel ökar risken för elstötar.
- **Använd vid arbete utomhus enbart förlängningskablar som är avsedda för utomhusbruk.** Detta minskar risken för elstötar.
- **Om användning i fuktig miljö inte går att undvika ska en jordfelsbrytare användas.** Jordfelsbrytare minskar risken för elstötar.

3.1.3 Personsäkerhet

- **Var uppmärksam, vaksam och använd sunt förnuft vid arbete med ett elredskap. Använd inget elredskap om du är trött eller är påverkad av droger, alkohol eller läkemedel.** Ett ögonblick av ouppmärksamhet när du använder ett elredskap kan leda till allvarliga personskador.
- **Bär personlig skyddsutrustning och använd alltid skyddsglasögon.** Beroende på elredskapets typ och arbetssituationen ska

alltid personlig skyddsutrustning, t.ex. andningskydd, halksäkra säkerhetsskor, skyddshjälm eller hörselkydd användas för att minska risken för skador.

- **Se till att redskapet inte kan startas oavsiktligt. Försäkra dig om att elredskapet är avstängt innan du ansluter det till strömförsörjningen eller batteriet, eller lyfter och bär det.** Risk för olyckor om du håller fingret på strömbrytaren när du bär elredskapet eller om det är påslaget när det ansluts till strömförsörjningen.
- **Ta bort inställningsverktygen och skruvnycklarna innan du slår på elredskapet.** Ett verktyg eller en nyckel som sitter i en roterande komponent kan orsaka personskador.
- **Undvik att arbeta i onormala kroppsställningar. Se till att du står stadigt och alltid håller balansen.** På så sätt kan du bättre kontrollera det elredskapet i en oförutsedd situation.
- **Bär lämpliga kläder. Bär inga löst sittande kläder eller smycken. Håll hår och kläder borta från rörliga delar.** Löst sittande kläder, smycken eller långt hår kan fastna i de rörliga delarna.
- **Om dammuppsugnings- eller dammsamlingsanordningar är monterade se till dessa är rätt anslutna och att de används korrekt.** Användning av dammuppsugning kan minska risken för skador förorsakade av damm.

3.1.4 Använda och hantera elverkygget

- **Överbelasta inte redskapet. Använd ett elredskap som är avsett för det arbete du utför.** Med ett passande elredskap arbetar du bättre och säkrare i det angivna effektområdet.
- **Använd inte elredskap med defekta strömbrytare.** Ett elredskap som inte längre kan kopplas till eller ifrån är farligt och måste repareras.
- **Dra ur kontakten ur eluttaget och/eller ta ur batteriet innan du gör inställningar, byter tillbehörsdelar eller lägger undan redskapet.** Dessa försiktighetsåtgärder förhindrar att elredskapet startas oavsiktligt.
- **Förvara elredskap som inte används utom räckhåll för barn. Låt inte personer som saknar kunskaper eller inte har läst dessa anvisningar använda redskapet.** Elredskap

är farliga om de används av oerfarna personer.

- **Var noga med underhållet av ditt elredskap. Kontrollera att rörliga delar fungerar felfritt och inte kläms fast. Kontrollera också att inga andra delar är skadade och påverkar elredskapets funktion. Reparera skadade delar innan redskapet tas i bruk.** Många olyckor orsakas av dåligt underhållna elredskap.
- **Se till att skärverktygen är vassa och rena.** Ordentligt skötta skärverktyg med vassa kanter fastnar inte lika lätt och är lättare att manövrera.
- **Använd redskap, tillbehör, verktyg osv. enligt dessa anvisningar. Ta hänsyn till arbetssituationen och det arbete som ska utföras.** Om elredskapet används till andra syften än avsedda användningar kan leda till farliga situationer.

3.1.5 Använda och hantera det batteridrivna verktyget

- **Ladda enbart batteriet i laddare som avses av tillverkaren.** En laddare som är avsedd för en viss batterityp kan bli brandfarlig om den används med andra batterier.
- **Använd endast batterier som är avsedda för elredskapet.** Om andra batterier används finns risk för personskador eller brand.
- **Förvara batterier som inte används på tillräckligt avstånd från gem, mynt, nycklar, spik, skruv och andra metallföremål som kan orsaka en elektrisk överbrygning mellan kontaktorna.** En kortslutning mellan batterikontaktorna kan leda till brännskador eller brand.
- **Vid felaktig användning kan vätska läcka ut ur batteriet. Undvik kontakt med denna vätska. Skölj med vatten vid eventuell kontakt. Om vätskan har kommit in i ögonen måste du dessutom kontakta läkare.** Läckande batterivätska kan leda till hudirritationer eller brännskador.

3.1.6 Service

- **Låt endast kvalificerad personal reparera ditt elredskap under användande av originalreservdelar.** Detta garanterar redskapets säkerhet.

3.2 Säkerhetsanvisningar för kedjesåg

- **Håll alla kroppsdelar på avstånd från sågkedjan när sågen är igång. Se till att såg-**

kedjan inte vidrör något när den startas.

Under arbete med kedjesåg kan ett ögonblick av uppmärksamhet leda till att kläder eller kroppsdelar fastnar i sågkedjan.

- **Håll alltid kedjesågen med höger hand på bakre handtaget och vänster hand på främre handtaget.** Kedjesågen får inte hållas fast med omvänd arbetsställning eftersom det ökar risken för skador.
- **Håll alltid elredskapet i det isolerade handtaget, eftersom sågkedjan kan komma i kontakt med dolda strömförande kablar.** Sågkedja som kommer i kontakt med spänningsförande ledning gör övriga metall-delar av elredskapet strömförande som därigenom kan ge användaren en elstöt.
- **Använd alltid skyddsglasögon och hörsel-skydd. Ytterligare skyddsutrustning för huvud, händer, ben och fötter rekommenderas.** Rätt skyddskläder minskar risken för skador från kringflygande spånmaterial och oavsiktlig kontakt med sågkedjan.
- **Arbeta inte med kedjesågen uppe i träd.** Vid användning av kedjesåg i ett träd finns risk för skador.
- **Se till att alltid stå stadigt och använd kedjesågen endast när du står på fast, säker och plan mark.** Hala underlag eller instabila ytor som på en stege kan göra att man tappar balansen eller kontrollen över kedjesågen.
- **När du sågar av en spänd gren räkna med att den fjädrar tillbaka.** När spänningen släpper i träfibren kan den spända grenen träffa användaren och/eller medföra att träffa att användaren förlorar kontrollen över kedjesågen.
- **Var extremt försiktig när du sågar undervegetation och uggskog.** De tunna materialet kan fastna i sågkedjan och slå upp mot eller göra att du tappar balansen.
- **Bär kedjesågen i det främre handtaget i fränkopplat läge med sågkedjan vänd bort från kroppen. Sätt alltid på skyddskåpan när kedjesågen ska förvaras eller transporteras.** Omsorgsfull hantering av kedjesågen minskar sannolikheten för oavsiktlig kontakt med den roterande sågkedjan.
- **Följ anvisningarna för smörjning, kedjespänning och byte av tillbehör.** Felaktigt spänd eller smord kedja kan antingen gå sönder eller öka risken för kast.

- **Håll handtagen torra och fria från olja och fett.** Feta, oljiga handtag är hala och gör att du förlorar kontrollen.
- **Såga endast i trä. Använd inte kedjesågen för arbete som den inte är avsedd för. Exempel: Använd inte kedjesågen för sågning av plast, murverk eller byggmaterial som inte är gjorda av trä.** Användning av kedjesågen för icke avsedda arbeten kan leda till farliga situationer.

3.3 Orsaker till kast och hur man undviker dem

Kast kan uppstå när nosen på styrskenan kommer i kontakt med ett föremål eller när träet böjer sig och klämmer fast sågkedjan i snittet.

Om styrskenan kommer i kontakt med något kan det i vissa fall leda till en oväntad och bakåtriktad reaktion där styrskenan slås uppåt och i riktning mot användaren.

Om sågkedjan fastnar i överkanten av styrskenan kan skenan studsas till kraftigt i användarens riktning.

Alla dessa reaktioner kan göra att du förlorar kontrollen över sågen och orsaka allvarlig skada. Lita inte enbart på de skyddsanordningar som finns i motorsågen. Som motorsågsanvändare bör du vidta flera åtgärder för att kunna arbeta utan olyckor och skador.

Kast beror på felaktig användning av verktyget. Det kan undvikas genom att vidta vissa försiktighetsåtgärder som beskrivs nedan:

- **Håll fast sågen med båda händerna så att tummarna och fingrarna omsluter handtagen på motorsågen. Inga med kropp och armar en ställning som gör att du kan stå emot kraften från ett eventuellt kast.** Om lämpliga åtgärder har vidtagits kan användaren behärska krafterna från ett kast. Släpp aldrig taget om motorsågen.
- **Undvik en onormal kroppshållning och såga inte ovanför axelhöjd.** Därmed undviks oavsiktlig kontakt med svärdspetsen och man får bättre kontroll över motorsågen i oväntade situationer.
- **Använd alltid ersättningsskenor och sågkedjor som föreskrivs av tillverkaren.** Felaktiga ersättningsskenor och sågkedjor kan orsaka kedjebrott och/eller kast.
- **Håll dig till tillverkarens anvisningar när det gäller vässning och underhåll av sågkedjan.** För låg djupbegränsare ökar tendensen till kast.

3.4 Säkerhetsanvisningar till batteri

Detta avsnitt anger alla grundläggande säkerhets- och varningsanvisningar som ska beaktas när när batteriet används. Läs dessa anvisningar.

- Använd endast batteriet i enlighet med sitt ändamål, dvs. för batteridrivna maskiner från AL-KO. Ladda endast batteriet med den avsedda laddaren från AL-KO.
- Packa upp batteriet ur originalförpackningen när det ska användas.
- Ladda upp batteriet helt och hållet innan den första användningen och använd alltid den angivna laddaren för detta. Iaktta alltid anvisningarna i denna bruksanvisning när batteriet ska laddas.
- Använd inte batteriet i explosions- och brandfarliga miljöer.
- Utsätt inte batteriet för väta och fukt när det används i maskinen.
- Skydda batteriet från värme, olja och öppen eld så att det inte skadas och så att inga ångor eller elektrolytvätskor kan rinna ut.
- Utsätt inte batteriet för stötar och kasta det inte.
- Använd inte batteriet när det är smutsigt eller vått. Rengör och torka batteriet med en torr och ren duk.
- Håll metallföremål borta från batteriet när det är laddat och inte används för att inte överbrygga kontakterna (t.ex. gem, mynt, nycklar, spikar, skruvar). Vid kortslutningar kan det uppstå brännskador eller eld.
- Öppna, demontera eller sönderdela inte batteriet. Risk för elektriska stötar och kortslutning.
- Vid en felaktig användning och när batteriet är skadat kan ångor och elektrolytiska vätskor tränga ut. Tillför riklig med frisk luft och uppsök läkare vid besvär. Om du har kommit i kontakt med elektrolytvätska tvättar du kontaktstället grundligt och sköljer ögonen ordentligt. Uppsök därefter en läkare.
- Batteriet får inte hanteras av obehöriga såvida inte dessa personer hålls under uppsikt av en person, som ansvarar för deras säkerhet eller om dessa personer har fått anvisningar av den ansvariga personen hur batteriet ska hanteras. Obehöriga är bl. a.:
 - Personer (inklusive barn) med begränsade fysiska, sensoriska eller mentala förmågor.

- personer som inte har några erfarenheter av eller kunskaper om batteriet
- Barn skall hållas under uppsikt och ges anvisningar så att de inte leker med batteriet.
- Lämna inte batteriet permanent i laddaren. Vid en längre tids förvaring skall batteriet tas ut ur laddaren.
- Ta ut batteriet ur de maskiner som det driver när dessa inte används.
- När batteriet inte används skall det förvaras torrt och i ett låst utrymme. Skydda batterier mot hetta och direkt solljus. Obefogade personer och barn får inte ha åtkomst till batteriet.

3.5 Säkerhetsanvisningar till laddare

Detta avsnitt anger alla grundläggande säkerhets- och varningsanvisningar som ska beaktas när laddaren används. Läs dessa anvisningar.

- Använd endast maskinen ändamålsenligt, dvs. för att ladda de angivna uppladdningsbara batterierna. Sätt endast in originalbatterier från AL-KO i laddaren.
- Innan varje användning skall hela maskinen och framför allt nätkabeln och batterifacket kontrolleras avseende skador. Använd enbart apparaten i felfritt skick.
- Använd inte apparaten i explosions- och brandfarliga miljöer.
- Använd endast apparaten inomhus och utsätt den inte för väta och fukt.
- Placera alltid laddaren på en välventilerad och ej brännbar yta, eftersom den värmer upp sig vid laddning. Håll ventilationsöppningarna fria och täck inte över apparaten.
- Ta innan anslutningen av laddaren reda på om den nätspänning som anges i avsnittet "Tekniska data" också finns tillgänglig.
- Använd endast nätkabeln för att ansluta laddaren och inte för något ej avsett ändamål. Bär inte laddaren i nätkabeln och dra inte ut nätstickkontakten genom att dra i nätkabeln.
- Skydda nätkabeln mot hetta, olja och vassa kanter så att den inte skadas.
- Använd inte laddaren när den är smutsig eller våt. Innan användningen skall apparaten och batteriet rengöras och torkas av.
- Öppna inte laddaren och batteriet. Risk för elektriska stötar och kortslutning.
- För din egen säkerhet, reparera alltid apparaten på en kvalificerad fackverkstad med hjälp av originaldelar.

- Denna maskin får inte hanteras av obehöriga såvida inte dessa personer hålls under uppsikt av en person som ansvarar för deras säkerhet eller om dessa personer har fått anvisningar av den ansvariga personen hur maskinen ska hanteras. Obehöriga är bl. a.:
 - personer (inklusive barn) med begränsade fysiska, sensoriska eller mentala förmågor
 - personer som inte har några erfarenheter av eller kunskaper om apparaten.
- Barn skall hållas under uppsikt och ges anvisningar så att de inte leker med apparaten.
- När apparaten inte används ska den förvaras torrt och i ett låst utrymme. Obefogade personer och barn får inte ha åtkomst till apparaten.

3.6 Säkerhetsanvisningar för arbetet

- Beakta de aktuella lokala säkerhetsföreskrifterna, t.ex. från yrkesföreningar, socialkassor och arbetsmiljömyndigheter.
- Arbeta endast vid tillräckligt med dagsljus eller belysning.
- Håll arbetsområdet fritt från föremål som avsågade delar - risk för snubbling.
- Användaren är ansvarig för olyckor som drabbar andra personer och deras egendom.
- Om det är första gången du arbetar med en kedjesåg:
 - Låt gärna säljaren eller annan fackman förklara hur man ska hantera kedjesågen.
 - Öva före första användningen åtminstone sågning av rundträ på sågbock eller ställning.

3.6.1 Användare

- Ungdomar under 16 år eller personer som inte är förtrogna med bruksanvisningen får inte använda redskapet.
- Den som arbetar med kedjesågar måste vara utvilad, och ha god fysiskt och mental hälsa. Den som av hälsoskäl ska undvika större ansträngningar bör rådfråga läkare om lämpligheten att arbeta med denna kedjesåg.

3.6.2 Arbetstider

Beakta de lokala bestämmelserna om arbetstider för arbete med kedjesåg. Arbetstiderna för kedjesåg kan vara reglerade i nationella och lokala föreskrifter.

3.6.3 Vibrationsbelastning



VARNING!

Risk för vibration

Det faktiska vibrationsemissionsvärdet när maskinen används kan avvika från tillverkarens angivna värde. Beakta följande inverkan faktorer före resp. under användningen:

- Används maskinen för avsett ändamål?
 - Skärs eller bearbetas materialet på rätt sätt?
 - Är maskinen i gott skick?
 - Är skärverktyget tillräckligt vasst och är rätt verktyg monterat?
 - Är handtag och i förekommande fall vibrationshandtag monterade och fast angjorda vid maskinen?
- Använd endast redskapet med det motorvarvtal som rekommenderas för arbetet. Undvik att använda maximalt varvtal för att på så sätt förebygga buller och vibrationer.
 - Felaktigt underhåll samt felaktig hantering av redskapet kan leda till högre buller och allvarligare vibrationer. Detta kan leda till hälsoproblem. Stäng i sådana fall omedelbart av redskapet och lämna in den till en auktoriserad serviceverkstad för reparation.
 - Belastningen av vibration är beroende av arbetsuppgifterna och hur redskapet används. Gör en uppskattning av belastningsgraden och ta raster därefter. Därigenom minskar vibrationsbelastningen över hela arbetstiden avsevärt.
 - Längre tids arbete med redskapet kan leda till cirkulationsbesvär för användaren, s k "vita fingrar". Till förebyggande av sådana besvär bör man alltid bära arbetshandskar och hålla händerna varma. Skulle man upptäcka symptom på "vita fingrar" ska man omgående uppsöka läkare. Till symptomen hör: känslöshet, reducerad känsel, ilningar, klåda, smärtor, förminskad muskelstyrka, förändring av hudens färg och tillstånd. Normalt uppträder dessa symptom först på fingrar, händer och märks på pulsen. Faran är särskilt stor vid lägre utomhustemperaturer (under 10 °C).
 - Ta längre pauser under arbetsdagen för få vila från buller och vibrationer. Planera arbetet så att användning av redskapet som ger sär-

skilt kraftiga vibrationer fördelas över flera arbetsdagar.

- Om du känner obehag eller noterar färgförändringar i huden ska du genast avbryta arbetet med redskapet. Lägg in regelbundna vilopauser under arbetet. Utan tillräckliga pauser under arbetet kan lätt hand-arm-vibrationssyndrom uppstå.
- Sök alltid minimera riskerna med att utsätta sig för vibrationer. Sköt redskapet i enlighet med anvisningarna i bruksanvisningen.
- Om redskapet används ofta ska du kontakta din återförsäljare om antivibrationstillbehör (t.ex. handtag).
- Skapa en arbetsplan som begränsar exponeringen för vibrationer.

3.6.4 Buller

Ett visst buller från redskapet kan inte undvikas. Förlägg alltid bullriga arbeten på tillåtna tider. Respektera vilotiderna och inskränk arbetstiden till den absolut nödvändiga. Bär alltid hörselskydd under arbetet och se även till att personer i närheten bär hörselskydd.

3.6.5 Arbeta med kedjesåg



VARNING!

Fara för svåra kroppsskador.

Användning av ofullständigt monterad kedjesåg kan förorsaka svåra kroppsskador.

- Kedjesågen får endast användas när den är fullständigt monterad.
- Genomför alltid en siktkontroll före arbetet för att kontrollera att kedjesågen är komplett, samt saknar skador eller förslitna komponenter. Säkerhets- och skyddsanordningar måste vara intakta.

**VARNING!****Fara för kroppsskador föreligger vid oavsiktlig start av kedjesågen**

En kedjesåg som oavsiktligt startas kan orsaka svåra kroppsskador. Ta därför alltid ur batteriet vid

- före kontroller, inställning och rengöring
- arbeten på skärande delar
- när kedjesågen är utan tillsyn
- före transport
- före förvaring
- före underhåll och reparationer
- vid fara

- Arbeta aldrig ensam.
- Ha alltid en förbandslåda till hands för eventuella olyckor.
- Undvik kontakt med metallföremål som sitter i jorden eller är elektriskt ledande.
- Den personliga skyddsutrustningen består av:
 - Skyddshjälm
 - Hörselskydd (t.ex. hörselkåpor), i synnerhet om arbetet vara längre än 2,5 timmar
 - Skyddsglasögon eller ansiktsskydd på skyddshjälm
 - Skyddsbyxor med skärskyddande inlägg
 - Robusta7 arbetshandskar
 - Säkerhetsskor med halksäker sula och stålhatta
- Såga inte med kedjesågen över axelhöjd eftersom säkerheten då inte längre kan garanteras.
- Innan du byter arbetsplats ska du först slå av motorn och sätta på kedjeskyddet.
- Sätt alltid på kedjeskyddet när kedjesågen inte används samt ta ur batteriet.
- Se till att kedjesågen är avstängd när du lägger den ned.
- Använd inte kedjesågen för att bända eller förflytta trä.
- Stammar som är tjockare än svärdlängden får enbart sågas av yrkesverksam personal.
- Påbörja alltid snittet med löpande sågkedja och starta aldrig kedjesågen när sågkedjan ligger an mot träet.
- Se till att ingen sågkedjeolja släpps ut i miljön.

- Såga inte i regn, snö eller storm.
- Säkerhets- och skyddsanordningar får inte sättas ur funktion.

4 MONTERING**VARNING!****Fara för svåra kroppsskador.**

Användning av ofullständigt monterad kedjesåg kan förorsaka svåra kroppsskador.

- Kedjesågen får endast användas när den är fullständigt monterad.
- Genomför alltid en siktkontroll före arbetet för att kontrollera att kedjesågen är komplett, samt saknar skador eller förslitna komponenter. Säkerhets- och skyddsanordningar måste vara intakta.

**OBSERVERA!****Fara för skärskador.**

Skarpa kanter på sågkedjan kan ge upphov till skärsår även under monteringen.

- Ta ur batteriet före monteringen.
- Bär alltid skyddshandskar vid montering av sågkedjan och styrskenan.

4.1 Montera styrskenan (02, 03)

1. För bromsbygeln (02/1) mot bygelhandtaget (02/A) så att kedjebromsen lossar.
2. Vrid fästmuttern (02/2) motsols och tag av tillsammans med kåpan (02/3).
3. Sätt på styrskenan (03/1) på styrbulten (03/2) och skjut den så långt bakåt att sågkedjan kan monteras.

4.2 Montera sågkedjan (02, 03)

1. Lägg sågkedjan på kedjekugghjulet (03/3) och i spåret på styrskenan (03/1).
2. För sågkedjan runt noshjulet på styrskenan. Sågkedjan ska hänga ner lite på undersidan av styrskenan.
3. Sätt på kåpan (02/3) och dra åt fästmuttern (02/2) lätt.

4.3 Spänna sågkedjan (04, 05)



ANMÄRKNING

Sågkedjan är rätt spänd när:

- den ligger an mot undersidan av styrskenan och kan dras runt för hand och
- kan lyftas 3 - 4 mm i mitten på styrskenan

1. Kontrollera att sågkedjan sitter ordentligt på kedjekuggshjulet och ligger i styrskenan.
2. Vrid på ratten (04/1) på kåpan (04/2) så att det båda trekanterna hamnar mitt emot varandra (04/B).
3. Skruva medurs (05/a) på fästmuttern (05/1). Dra lätt åt fästmuttern eller dra åt ett varv.
4. Vrid ratten (05/2) medurs tills dess att sågkedjan har rätt spänning enligt beskrivningen ovan (05/b).
5. Vrid fästmuttern (05/1) medurs för att fixera den.

5 START



FARA!

Livsfara och fara för svåra kroppsskador.

Bristande kännedom om säkerhetsanvisningar och bruksanvisningar kan leda till svåra personsador och t.o.m. dödsfall.

- Läs och beakta alla säkerhetsanvisningar och andra anvisningar i denna bruksanvisning innan kedjesågen används!



WARNING!

Fara för svåra kroppsskador.

Kedjesåg med skadade komponenter kan försaka svåra kroppsskador.

- Genomför alltid en siktkontroll före arbetet för att kontrollera att kedjesågen är komplett, samt saknar skador eller förslitna komponenter. Säkerhets- och skyddsanordningar måste vara intakta.

5.1 Ladda batteriet (06, 07)



OBSERVERA!

Brandfara vid laddning!

Eftersom laddaren värms upp uppstår brandfara om den har ställts på lättantändligt underlag och inte ventileras tillräckligt.

- Använd alltid laddaren på ett ej brännbart underlag och i en ej brännbar omgivning.
- Om förhanden: Se till att ventilationsöppningarna inte är övertäckta.



ANMÄRKNING

Ladda upp batteriet helt och hållet före den första användningen. Batteriet kan laddas i vilket laddningsstatus som helst. Avbrott i laddningen skadar inte batteriet.



ANMÄRKNING

På grund av den automatiska identifieringen av laddningsstatus är batteriet skyddat mot överladdning och kan därmed förbli en viss tid i laddaren, men inte permanent.



ANMÄRKNING

Se de separata bruksanvisningarna för batteri och laddare för närmare information.

1. Anslut batteriet (06/1) till laddaren (06/2, 06/a), samt laddaren till nätuttag (06/3, 06/b). Laddningen startar. LED-lamporna på laddaren lyser grönt och på batteriet anges laddningsstatus.
2. Notera laddningsindikatorn på batteriet (07). Laddningen tar ca. 2,5 timmar till full laddning. Laddningen slutar automatiskt när batteriet är fulladdat.
3. Koppla ifrån batteriet från laddaren (06/a) och laddaren från nätuttaget (06/b).

5.2 Fylla på sågkedjeolja (08)

OBS!

Fara för skador på kedjesågen

Det kan bli svåra skador på kedjesågen om den används med för lite sågkedjeolja i tanken eller om denna olja är intorkad. Intorkad/inkletad sågkedjeolja kan leda till skador på oljeförande komponenter eller oljepumpen.

Sådana skador kan också uppstå om den olja som används är uttjänt. Användning av gammal olja är inte bra för miljön!

- Fyll på tanken med sågkedjeolja före arbetet.
- Använd aldrig gammal olja!
- Byt senast vid batteribyte ut sågkedjeoljan i tanken.

Genom det automatiska smörjningssystemet förses sågkedjan och styrskenan kontinuerligt med olja under drift. Sågkedjeoljan skyddar mot korrosion och förtida slitage. För att sågkedjan ska smörjas på ett tillfredsställande sätt måste det alltid finnas tillräckligt med sågkedjeolja i tanken.

Använd till smörjning av sågkedjan och styrskenan enbart miljövänlig biologiskt nedbrytbar sågkedjeolja av hög kvalitet samt transportera och lagra den i godkända och märkta behållare.

Kontrollera oljenivån före arbetets början och vid varje batteribyte och fyll på med sågkedjeolja vid behov:

1. Kontrollera oljenivån i tanken genom siktglaset (08/1). Det måste alltid finnas en synlig oljenivå. Minimal och maximal oljenivå får aldrig under- resp. överskridas.
2. Fyll vid behov på mer sågkedjeolja genom påfyllningsöppningen (08/2).

5.3 Funktionstest av kedjebromsen

Kedjesågen har en manuell kedjebroms som utlöses via bromsbygel vid t.ex. kast (kickback). Vid utlösning av kedjebroms kommer sågkedja och motor att stoppas tvärt.



FARA!

Livsfara vid försumlig hantering!

Oförutsebara rörelser hos kedjesågen kan orsaka svåra kroppsskador och även dödsfall.

- Arbeta koncentrerat och säkerhetsmedvetet med kedjesågen.
- Tryck inte på någon brytare när du släpper kedjebromsen.



VARNING!

Livsfara och fara för svåra kroppsskador föreligger om kedjebromsen är defekt

Om kedjebromsen är defekt kan löpande sågkedja t.ex. ett kast (kickback) orsaka svåra kroppsskador och även dödsfall.

- Testa alltid kedjebromsen före arbetets början.
- Starta aldrig kedjesågen om kedjebromsen är defekt. Lämna istället kedjesågen till serviceverkstad för kontroll.

5.3.1 Test av kedjebromsen med avstängd motor (09)

1. Ta ur batteriet. (se Kapitel 6.3 "Sätta i/ta ur batteriet (14)", sida 339).
2. Dra (09/a) bromsbygel (09/1) mot bygelhandtaget (09/2) för att lossa på kedjebromsen. Sågkedjan kan dras runt med handen.
3. För bromsbygel (09/1) framåt (09/b) för att aktivera kedjebromsen. Sågkedjan ska inte gå att dra runt.

5.3.2 Test av kedjebromsen med påsat motor (09)



ANMÄRKNING

Lossa kedjebromsen innan du startar kedjesågen.

1. Håll kedjesågen med stadigt tag i bygelhandtaget och bakre handtaget.
2. Dra (09/a) bromsbygel (9/1) i riktning mot bygelhandtaget (9/2) för att utlösa kedjebromsen.
3. Starta motorn.
4. Pressa bromsbygel (09/1) framåt (09/b). Sågkedja och motor måste stanna omgående.

6 ANVÄNDNING



FARA!

Livsfara och fara för svåra kroppsskador.

Bristande kännedom om säkerhetsanvisningar och bruksanvisningar kan leda till svåra personskador och t.o.m. dödsfall.

- Läs och beakta alla säkerhetsanvisningar och andra anvisningar i denna bruksanvisning innan kedjesågen används!

- Beakta landsspecifika bestämmelser när det gäller drifttider.
- Ta tag i det bakre handtaget med den högra handen och bygelhandtaget med den vänstra handen och håll i stadigt grepp.
- Håll i handtagen så länge som motorn är igång.
- Använd inte kedjesågen om du:
 - är trött
 - inte mår bra
 - är påverkad av alkohol, mediciner eller droger

6.1 Kontrollera sågkedjeoljan

Tillvägagångssätt se *Kapitel 5.2 "Fylla på sågkedjeolja (08)", sida 338.*

OBS!

Fara för skador på kedjesågen

Det kan bli svåra skador på kedjesågen om den används med för lite sågkedjeolja i tanken eller om denna olja är intorkad. Intorkad/inkletad sågkedjeolja kan leda till skador på oljeförande komponenter eller oljepumpen.

Sådana skador kan också uppstå om den olja som används är uttjänt. Användning av gammal olja är inte bra för miljön!

- Kontrollera före arbetets början alltid att det finns tillräckligt med sågkedjeolja i tanken.
- Fyll vid behov på med sågkedjeolja.
- Använd aldrig gammal olja!

6.2 Lägga an batteri-remssystemet (10) till (13)

Lägg an batteri-remssystemet enligt bilden (10) till (13).

6.3 Sätta i/ta ur batteriet (14)

Sätta i batteriet

1. Skjut in batteriet (14/1) i batteri-remssystemet (14/2) tills det klickar på plats (14/a).

Ta ur batteriet

1. Tryck in låsknappen (14/3) på batteriet (14/1) och håll den intryckt.
2. Ta ut batteriet (14/1) (14/b).

6.4 Skapa spänningsförsörjning (15, 16)

Montera anslutningskabeln

1. Justera in anslutningskabelns första kontakt (15/1) mot styrtappen och styrspåret för kontakten på batteri-remssystemet (15/2), sätt samman och vrid runt lätt i medsols riktning tills spärr- och uppreglingsknappen (15/3) snäpper in hörbart.
2. Justera in anslutningskabelns andra kontakt (16/1) mot styrtappen och styrspåret för uttaget, skjut in i uttaget på redskapet (16/2) (16/a) och vrid runt lätt i medsols riktning tills spärr- och uppreglingsknappen (16/3) snäpper in hörbart.

Demontera anslutningskabeln

1. Skjut spärr- och uppreglingsknappen (15/3) bakåt (15/b), vrid kontakten lätt åt vänster och dra sedan ut (15/c).
2. Skjut spärr- och uppreglingsknappen (16/3) bakåt (16/b), vrid kontakten lätt åt vänster och dra sedan ut ur uttaget på redskapet (16/2).

6.5 Starta och stänga av motorn (17)



OBSERVERA!

Fara för hörselskador!

Under drift avger kedjesågen ett kraftigt buller som kan orsaka hörselskador.

- Bär därför alltid hörselskydd under arbete med kedjesågen.



ANMÄRKNING

Lossa kedjebromsen innan du startar kedjesågen.

Starta motorn:

1. Lossa kedjebromsen.

- Tryck på spärknappen (17/1) med tummen och håll den intryckt.
- Tryck på gasreglaget (17/2) och håll det intryckt.
- Släpp spärknappen (17/1). Du behöver inte hålla inne spärknappen efter att kedjesågen har startat. Spärknappen är till för att förhindra att du startar kedjesågen av misstag.

Stänga av motorn:

- Släpp gasreglaget (17/2).

6.6 Testa kedjebromsen

Tillvägagångssätt se Kapitel 5.3 "Funktionstest av kedjebromsen", sida 338.



VARNING!

Livsfara och fara för svåra kroppsskador föreligger om kedjebromsen är defekt

Om kedjebromsen är defekt kan löpande sågkedja t.ex. ett kast (kickback) orsaka svåra kroppsskador och även dödsfall.

- Testa alltid kedjebromsen före arbetsbörjan.
- Starta aldrig kedjesågen om kedjebromsen är defekt. Lämna istället kedjesågen till serviceverkstad för kontroll.

6.7 Öka/minska hastigheten för sågkedjan [Eco-Mode/Power-Mode] (18)

Med hjälp av funktionen Eco-Mode/Power-Mode kan man vid behov öka eller minska hastigheten på sågkedjan. Vid högre hastighet (Power-Mode) blir batteritiden kortare.

- Tryck in uppreglingsknappen (18/1). LED-lampan (18/2) tänds när Power-Mode är aktiverat.
- Tryck in knappen (18/1) igen för att stänga av Power-Mode.

Om redskapet kopplas ifrån och därefter kopplas in igen kommer den att starta med den senaste inställningen.

6.8 Kontrollera laddningsstatus med Motion Detection (07)

Uppe på batteriet sitter en laddningsindikator. Denna aktiveras automatiskt för ett par sekunder när man skakar lätt på batteriet.

- Ta ut batteriet. Laddningsindikatorns LED-lampor lyser på olika sätt beroende på batteriets laddningsstatus.

- Läs av laddningsstatusen:

Laddningsindikation på batteriet

LED-lampa	lampor
Röd (07/1)	<ul style="list-style-type: none"> lyser: Batteriet är helt urladdat. Blinkar till en gång: fel som kan åtgärdas, t.ex. för hög eller låg temperatur. Blinkar 2 gånger: hårdvarufel, t.ex. defekt batteri.
Grön (07/2)	lyser: Batteriet är laddat till mer än 0 %.
Grön (07/3)	lyser: Batteriet är laddat till mer än 25 %.
Grön (07/4)	lyser: Batteriet är laddat till mer än 50 %.
Grön (07/5)	lyser: Batteriet är laddat till mer än 75 %.

Under pågående laddning blinkar den gröna LED-lampan för aktuell laddningsgrad. De gröna LED-lamporna för lägre laddningsgrad lyser med stadigt sken.

Batteritid

Om drifttiden förkortas väsentligt trots fulladdning är batteriet förbrukat och måste bytas ut mot ett nytt originalbatteri.

7 ARBETSBETEENDE OCH ARBETSTEKNIK



ANMÄRKNING

Kurser i hantering av kedjesågar och i trädfällning erbjuds regelbundet av lant- och skogsbruksorganisationer.



FARA!

Fara för livshotande skador föreligger vid otillräckliga fackkunskaper!

Otillräckliga fackkunskaper kan leda till allvariga skador eller dödsfall!

- Endast utbildade och erfarna personer får fälla träd och genomföra kvistning.



FARA!

Livsfara vid splittrat trä!

Medföljande träbitar kan leda till allvariga skador eller dödsfall!

- Ta bort lösa träbitar och splitter från träd som ska sågas.

7.1 Fälla träd (19, 20)

Beakta följande inverkan faktorer före resp. under användningen:

- Vid trädfällning måste man vara uppmärksam så att andra personer inte utsätts för fara, trädet kommer i kontakt med elledningar eller materiella skador orsakas. Om ett träd kommer i kontakt med luftledning måste ledningsbolaget omedelbart underrättas.
- Beakta även andras egendom, djur och föremål. Dessa får inte befinna sig i riskområdet. Underrätta i händelse av olycka genast ägaren.
- Säkerhetsavståndet mellan andra arbetsplatser eller föremål måste uppgå till minst 2½ trädhöjder.
- Bedöm trädets fallriktning. Avgörande för trädets fallriktning är:
 - trädets naturliga lutning
 - den största grenens läge
 - trädets höjd
 - ensidig grenbildning
 - plant eller sluttande underlag
 - asymmetrisk växt, trädskador
 - vindriktning och vindstyrka
 - snötyngd
- Arbeta alltid ovanför det träd som ska fällas vid lutande underlag.
- Se till att det inte finns några hinder i den i förväg fastlagda reträttvägen. Reträttvägen ska ligga ca 45° snett bakåt från fallriktningen (19).
- Stammen måste vara fri från annan växtlighet, grenar och främmande föremål (t.ex. smuts, stenar, lös bark, spikar, klämmor, trädar osv.).

För att fälla ett träd ska två riktskår och ett fällskår sättas.

1. Vid fäll- och kapningsnitt sätt fast fastgöringsklon på ett säkert sätt i det träd som ska sägas.
2. Sätt riktskåret (20/C) först vågrätt och sedan snett uppifrån i en vinkel på minst 45°. På så sätt förhindrar du att kedjesågen fastnar vid det andra riktskåret. Riktskåret görs så nära marken som möjligt och i den önskade fallriktningen (20/E). Skårdjupet ska vara ca 1/4 av stammens diameter.
3. Sätt fällskåret (20/D) mittemot riktskåret exakt vågrätt. Fällskåret ska göras ca 3–5 cm över det vågrätta riktskåret.

4. Såga fällskåret (20/D) så djupt att det finns en brytmån (20/F) på minst 1/10 av stammens diameter mellan riktskåret (20/C) och fällskåret (20/D). Denna brytmån förhindrar att trädet vrider och faller i fel riktning. När fällskåret (20/D) närmar sig brytmånen (20/F) ska trädet börja falla. Såga inte igenom brytmånen!

Om trädet börjar falla under sågningsarbetet:

- Skulle trädet falla i fel riktning eller luta sig tillbaka och klämma fast kedjesågen ska fällskåret avbrytas. Driv in en kil av trä, plast eller aluminium för att öppna snittet och få trädet att falla i den önskade fallriktningen.
 - Ta ut kedjesågen ur snittet, stäng av och lägg ned den.
 - Gå i reträttområdet.
 - Akta dig för nedfallande grenar och kvistar.
5. Om trädet inte faller, sätt i en kil i fällskåret för att få den att falla kontrollerat.

Anmärkning: Endast kilar av trä, plast eller aluminium får användas.
 6. När du har avslutat sågningsarbetet ta av hörselskyddet för att kunna höra signaler eller varningsrop.

Insticks-, längs-, och hjärtsnitt får bara utföras av utbildade eller erfarna personer (20).



FARA!

Livsfara föreligger vid fallande träd!

Om reträttväg saknas kan det leda till allvarliga skador eller dödsfall!

- Påbörja först fällningsarbetet när en hinderfri reträttväg finns från det träd som ska fällas.



FARA!

Livsfara vid träd som faller okontrollerat!

Träd som faller okontrollerat kan förorsaka allvarliga skador eller dödsfall!

- För att garantera att trädet faller kontrollerat lämna en brytmån mellan riktskåret och fällskåret som är ca 1/10 av stammens diameter.
- Genomför inga fällningsarbeten när det blåser.

7.2 Avgrening (21)

Med avgrening menas avtagande av grenar på redan fällda träd. Beakta följande punkter:

- Stöd kedjesågen med fastgöringsklon mot stammen under arbetet.
- Lämna till att börja med större nedåtriktade grenar som stöder trädet mot marken.
- Kapa mindre grenar med ett snitt.
- Såga systematiskt av hela raden av grenar från trädet (21/a). Börja med att såga av grenar som är i vägen. Såga sedan av spända grenar. Såga sist av huvudgrenen vid basen.
- Såga av fritt hängande grenar ovanifrån (21/b), inte underifrån.
- Var försiktig med spända grenar och såga dessa underifrån och upp (21/c) för att förhindra att kedjesågen fastnar.

7.3 Kapa träd (22 – 25)

Med kapning menas att man såga upp det fällda trädet i delar. Beakta följande punkter:

- Se till att du står stabilt och har en jämn fördelning av kroppsvikten på båda fötterna. Om möjligt bör stammen stödjas av grenar, stavar eller kilar.
- Arbeta alltid ovanför trädstammen i slutning- ar eftersom stammen kan komma i rullning (22).
- Förflytta kedjesågen så att inga kroppsdelar befinner sig i sågkedjans förlängda svängområde.
- Sätt an fastgöringsklon alldeles bredvid snittkanten och vrid kedjesågen runt denna punkt. Utöva inget tryck i slutet av snittet.
- För att behålla kontrollen över kedjesågen under själva genomsågningen minskar man pressstrycket mot slutet av snittet utan att släppa det fasta taget om handtagen på kedjesågen.
- Se till att inte sågkedjan kommer i kontakt med marken.
- När snittet är klart vänta tills sågkedjan har stannat innan du tar bort kedjesågen.
- Stäng alltid av kedjesågens motor innan du går till nästa träd.

Hela stammens längd ligger jäms med marken:

- Såga igenom stammen ovanifrån (23/a) utan att komma i kontakt med marken.

Stammen ligger med ena änden uppåt:

- För att förhindra att kedjesågen fastnar och splittrar träet såga först 1/3 av stammens dia-

meter underifrån (24/a), sedan resten ovanifrån ned till det undre snittet (24/b).

Om stammen vilar på båda ändarna:

För att förhindra att kedjesågen fastnar och splittrar träet såga först 1/3 av stammens diameter ovanifrån (25/a) och sedan resten underifrån upp till det övre snittet (25/b).



FARA!

Livsfara vid kast (kickback)!

Vid kast (kickback) kan redskapet ge användaren livshotande skador.

- Vidta ovillkorligen nedanstående åtgärder för att undvika kast!

7.4 Såga upp redan sågat virke

Beakta följande punkter under arbetet:

- Använd säkra underlag (sågbock, kilar, balkar).
- Se till att du står stabilt och har en jämn fördelning av kroppsvikten.
- Se till att inte runda trästycken kan rulla.
- Påbörja alltid snittet med redan löpande sågkedja. Starta aldrig kedjesågen när sågkedjan ligger an mot träet.
- Håll inte fast träet med foten eller låt någon annan person hålla fast det.

8 UNDERHÅLL OCH SKÖTSEL



VARNING!

Risk för skärskador!

Fara för skärskador vid beröring av vasa maskindelar i rörelse liksom knivar.

- Stäng alltid av maskinen före underhåll, skötsel och rengöring. Ta ut batteriet.
- Bär alltid skyddshandskar under underhåll, skötsel och rengöring.

Kedjesågen uppfyller alla gällande säkerhetsnormer. Reparationer får bara genomföras av kvalificerad personal och endast originalreservdelar får användas.

- Kontrollera slitaget efter varje användning och byt vid behov ut skadade komponenter.
- Utsätt inte redskapet för väta eller fukt. Torka av plastdelar med trasa men använd vare sig rengörings- eller lösningsmedel.
- Rensa kylluftsintagen om de är igensatta.

- Spruta aldrig vatten på kedjesågen och använd inte högtryckstvätt.
- Använd endast reservdelar som har specificerats av tillverkaren.

8.1 Kontrollera kedjespänning

Kontrollera kedjespänningen ofta eftersom nya sågkedjor förlänger sig.

Vid drifttemperatur förlänger sig sågkedjan och hänger lite lösare.



ANMÄRKNING

Sågkedjan är rätt spänd när:

- den ligger an mot undersidan av styrskenan och kan dras runt för hand och
- kan lyftas 3 - 4 mm i mitten på styrskenan



OBSERVERA!

Skaderisk om sågkedjan hoppar ur!

En sågkedja som inte är tillräckligt spänd kan hoppa ur under arbetet och orsaka kroppsskador.

- Se till att kontrollera kedjespänningen ofta. Kedjespänningen är otillräcklig om drivlänkarna går utanför spåret på undersidan av styrskena.
- Spänn sågkedjan på korrekt sätt så snart kedjespänningen är otillräcklig.

8.2 Slipa sågkedjan (26)



FARA!

Livsfara vid kast (kickback)!

Vid kast (kickback) kan kedjesågen ge användaren livshotande skador.

- Slipa sågkedjan på ett korrekt sätt!



ANMÄRKNING

För oerfarna användare rekommenderar vi att lämna in kedjesågen till ett service-ställe för slipning av sågkedjan.

För att bevara säkerheten och effektiviteten måste sågkedjan alltid vara välslipad.

Slipning krävs när:

- Sågspånen börjar likna damm.
- Det krävs större kraft att såga.
- Snittet inte är rakt.
- Vibrationerna ökar.

Om man låter utbildad kundtjänst utföra slipningen utförs den med lämpliga verktyg för att garantera ett minimum av materialslitage och en jämn slipning av alla tänderna.

Man kan själv slipa sågkedjan med en speciell rundfil vars diameter ska vara anpassad efter varje enskild kedjetyp (se *Kapitel 8.6 "Tabell kedjehjulerhåll"*, sida 344). Det krävs skicklighet och erfarenhet för att undvika skador på tänderna.

Slipa sågkedjan:

1. Stäng av kedjesågen och ta ur batteriet.
2. Lossa kedjebromsen.
3. Spänn fast styrskena med monterad sågkedja i ett lämpligt skruvstöd och se till att sågkedjan kan röras fritt.
4. Spänn sågkedjan om den är lös.
5. Montera filen i motsvarande styrning och för in filen i tandens öppning och behåll en jämn lutning som motsvarar tandprofilen.
6. Gör endast några fildrag, uteslutande drag framåt, och upprepa arbetsstegen på alla tänder med samma riktning (höger eller vänster).
7. Vänd styrskenan i skruvstödet, och upprepa arbetsstegen på kvarvarande tänder.
8. Kontrollera att inte begränsningstanden sticker ut ovanför kontrollverket och fila av den eventuella överskjutande delen med en platt fil och rund profil.
9. Ta bort allt filspån och damm efter slipningen och smörj sågkedjan i ett oljebad.

Kedjan måste bytas ut om:

- längden på tänderna är mindre än 5 mm;
- Om sågtänderna slitits ned under markeringarna - om sådana finns;
- mellanrummet mellan länkarna på kedjenitarna är för stort.

8.3 Rengöra kedjehjul och insida

Rengör kedjesågen grundligt efter varje användning.

1. Ta ur batteriet och placera kedjesågen på ett stabilt underlag.
2. Skruva av skyddet på kedjekugghjulet.
3. Rengör insidan med en lämplig pensel.
4. Ta av sågkedjan och ta loss styrskenan.
5. Rengör spåren i skenan och oljehålet.

8.4 Justera snabbspänningsanordningen (27)

1. Ta av styrskenan (27/1): Lossa på stjärnskruven (27/2) och ta av adapterplåten från styrskenan med spännhake (27/3).
2. Vänd styrskenan i längdriktningen.
3. Sätt tillbaka adapterplåten med spännhake på styrskenan och fixera genom att dra åt stjärnskruven.
4. Montera tillbaka styrskenan (se Kapitel 4.1 "Montera styrskenan (02, 03)", sida 336).

8.5 Kontrollera, vända och smörja styrskenan (28, 29)

Kontrollera styrskenan

Kontrollera regelbundet att inte styrskenan har några skador. Ta vid behov bort ojämnheter (28/1) genom nedfilning till 45° (28/2).

Vändning av styrskenan

För att undvika ett ensidigt slitage ska styrskenan vändas efter varje slipning eller byte av kedjan.

1. Justera snabbspänningsanordningen på styrskenan (se Kapitel 8.4 "Justera snabbspänningsanordningen (27)", sida 344).
2. Vändning av styrskenan.

Fetta styrskenan

1. Rengör spåret i skenan (28/3) och oljehålet (28/4) grundligt.
2. Rengör grundligt smörjhålet (29/1) från båda sidorna.
3. Pressa med en lämplig fettpress (29/2) in så mycket fett på båda sidorna tills fettet tränger ut på kugghulets spetsar. Vrid samtidigt kugghjulet.

8.6 Tabell kedjeunderhåll






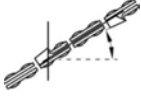


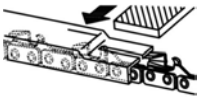



WARNING!

Fara för svåra kroppsskador.

Kedjesåg försedd med olämplig sågkedja och styrskenan kan förorsaka svåra kroppsskador.

- Använd endast tillåtna sågkedjor och styrskenor.

Sågkedja (styrskena)	Fildiameter	Huvudvinkel	Undersnittsvinkel	Huvudlutningsvinkel (55°)	Djupmått
					
		Verktygets rotationsvinkel	Verktygets lutningsvinkel	Sidovinkel	
					
90PX040X (104MLEA041)	4,5 mm	30°	0°	75°	0,025"
91P045X (120SDEA041)	5/32"	30°	0°	85°	0,025"
91PX052X (140SDEA041)	5/32"	30°	0°	85°	0,025"
					
		Djupmått		Fil	

9 FÖRE TRANSPORT



VARNING!

Livsfara och fara för svåra kroppsskador.

Transport av kedjesågen med löpande sågkedja kan leda till mycket svåra kroppsskador som även kan vara livshotande.

- Bär och transportera aldrig kedjesågen med löpande sågkedja.
- Vidta angivna åtgärder före transport.

Vidta följande åtgärder före transport:

1. Stäng av kedjesågen och ta ur batteriet.
2. Sätt på kedjeskyddet.
3. Bär alltid kedjesågen i bygelhandtaget. Styrskena och sågkedja ska peka bakåt.
4. I fordon: Säkra kedjesågen så att den inte välter och skadas och så att kedjeolja inte rinner ut.

10 FÖRVARING

Rengör kedjesågen grundligt efter varje användning. Förvara redskapet i ett torrt, låsbart utrymme utom räckhåll för barn.

Vid uppehåll som varar mer än 30 dagar ska följande arbeten genomföras:

- Stäng av kedjesågen och ta ur batteriet.
- Töm tanken på sågkedjeolja.
- Ta av sågkedja och styrskena, rengör och spraya med rostskyddsolja.
- Rengör kedjesågen grundligt och förvara den i ett torrt utrymme.

OBS!

Fara för skador på kedjesågen

Intorkad sågkedjeolja kan under längre lagring av utrustningen orsaka skador på oljeförande komponenter och på oljepumpen.

- Håll ur sågkedjeoljan om kedjesågen inte ska användas under en längre tid.

11 ÅTERVINNING

Information om tyska el- och elektroniklagen (ElektroG)



- Elektrisk och elektronisk utrustning ska inte läggas i soporna utan hanteras med särskild återvinning!

- Förbrukade batterier som inte är fast inbyggda måste avlägsnas före återvinningen! Återvinningen regleras i den särskilda batteriförordningen.
- Ägare liksom brukare av elektrisk och elektronisk utrustning är skyldiga att lämna uttjänt utrustning till återvinning.
- Slut användaren är själv ansvarig för att avlägsna eventuella personuppgifter på den utrustning som ska återvinnas!

Symbolen med överkorsas soptunna betyder att elektrisk och elektronisk utrustning inte kan slängas i hushållssoporna.

Uttjänt elektrisk och elektronisk utrustning kan lämnas till följande insamlingsställen:

- Offentliga inrättningar för insamling och återvinning (miljöstationer)
- Försäljningsställen för elutrustning (fysisk butik och online) i den mån handlaren är förpliktagad till återtagande av varan eller erbjuder återtagande.

Dessa uttagor gäller endast för maskiner som installerats och sålts inom den Europeiska Unionen där det europeiska direktivet 2012/19/EC gäller. I länder utanför den Europeiska Unionen kan avvikande bestämmelser gälla för avfallshanteringen av elektriska och elektroniska apparater.

Information om tyska batteriförordningen (BattG)



- Elektrisk och elektronisk utrustning ska inte läggas i soporna utan hanteras med särskild återvinning!

- Se drifts- och monteringsanvisningar för batterityp och kemiska system och beakta anvisningarna för en säker hantering av batterier.
- Ägare liksom brukare av elektrisk och elektronisk utrustning är skyldiga att lämna uttjänt utrustning till återvinning. Återtagandet inkränker sig till normala hushållskvantiteter.

Uttjänta batterier kan innehålla skadliga ämnen eller tungmetaller som har negativ inverkan på miljön och som kan orsaka hälsoproblem. An-

vändning av uttjänta batterier och deras innehåll inverkar menligt på miljö och hälsa.

Symbolen med överkorsad soptunna betyder att elektrisk och elektronisk utrustning inte kan slängas i hushållssoporna.

Markeringarna Hg, Cd och PG på insamlingskärl har följande betydelser.:

- Hg: Batteriet innehåller mer än 0,0005 % kvicksilver
- Cd: Batteriet innehåller mer än 0,002 % kadmium
- Pb: Batteriet innehåller mer än 0,004 % bly

Uttjänt elektrisk och elektronisk utrustning kan lämnas till följande insamlingsställen:

- Offentliga inrättningar för insamling och återvinning (miljöstationer)
- inköpsställen för batterier
- inlämningsställe inom det gemensamma återlämningssystemet för förbrukade batterier
- ett av tillverkarens återlämningsställen (om tillverkaren inte är medlem i det gemensamma återlämningssystemet)

Ovanstående gäller bara för apparater, som installerats och sålts inom den Europeiska Unionen där det europeiska direktivet 2006/66/EC gäller. I länder utanför den Europeiska Unionen kan avvikande bestämmelser gälla för avfallshandlingen av elektriska och elektroniska apparater.

12 KUNDTJÄNST/SERVICE

För frågor om garanti, reparationer och reservdelar vänder man sig till närmaste AL-KO:s servicecenter. Kontaktinformation finns på internet, på adressen

www.al-ko.com/service-contacts

13 TEKNISKA SPECIFIKATIONER

Kedjesåg	CS 4235
Art. nr.	113616
Hastighet vid tomgång	15 – 20 m/s
Hastighet under arbete	7 – 20 m/s
Delning kedjehjul	3/8 tum
Kedjebroms	ja (elektrisk, PCB och bromsstång)
Kedjans eftergångstid (DIN EN 60745-2-13 – 19.107)	max. 0,15 sek
Kedjans eftergångstid (DIN EN 50144-2-13:2001 – 18.104)	max. 2 sek
Aktivering av kedjan	dubbel
Kedjeoljetankens kapacitet	250 ml
Vikt med styrskena och sågkedja	3,80 kg
Vikt utan styrskena och sågkedja	3,15 kg
Överbelastningsskydd	Nej
Ljudnivå LwA (DIN EN ISO 3744)	108 dB(A)
Ljudtrycksnivå LpA	88 dB(A) K = 3,0 dB(A)
Vibrationsvärde (DIN EN 28662-1)*	2,5 m/s ² K = 1,5 m/s ²

Sågkedja	90PX040X	91PX045X	91PX052X
Drivlänkstjocklek	1,1 mm	1,27 mm	1,27 mm

Styrskena	104MLEA041	120SDEA041	140SDEA041
Styrskenans längd	10" / 25 cm	12" / 30 cm	14" / 35 cm
Klipplängd	17 cm	22 cm	27 cm

* Anm.:

- Angivet vibrationsvärde har uppmätts i provförfarande i enlighet med gällande normer och kan användas för jämförelse av ett elredskap med andra.
- Det angivna vibrationsvärdet kan även användas för inledande uppskattning av exponering (vibrationsexponering).
- Vibrationsvärdet kan under daglig användning av elredskapet avvika från angivet värde beroende på hur elredskapet används och för vilket ändamål.
- Försåg att minimera den belastning som orsakas av vibrationer. Exempel på åtgärder som reducerar vibrationsbelastning är användning av handskar under bruk av redskapet och begränsning av arbetstiden. Därvid ska man ta hänsyn till alla delar av driftcykeln (t.ex. när elredskapet är avstängt liksom perioder när det inte är avstängt men löper utan belastning).

Batteri	127390
Nominell spänning	36 V / 42 V max.
Nominell kapacitet	7,5 Ah
Laddningstid	ca 150 min
Laddare	127391
Nätspänning	230 V (AC)
Nätfrekvens	50 Hz
Utgångsspänning	42 V (DC)
Användningstemperatur	0 °C – +40 °C

14 FELAVHJÄLPNING



OBSERVERA!

Skaderisk

Vassa redskapsdelar och delar i rörelse kan orsaka kroppsskador.

- Bär alltid skyddshandskar under underhåll, skötsel och rengöring av redskapet!
- Stäng av redskapet och ta ur batteriet!

Störning	Orsak	Åtgärd
Motorn går inte.	Ingen batterispänning.	Låt en elektriker kontrollera strömförsörjningen.
	Överbelastningsskyddet har löst ut.	Vänta tills överbelastningsskyddet återställer strömförsörjningen.
	Kedjebromsen är aktiverad.	Lossa kedjebromsen.
Styrskena och sågkedjan blir för varma. Rökutveckling.	Sågkedjan är för hårt spänd.	Minska på kedjespänningen.
	Oljetanken är tom.	Fyll på sågkedjeolja. Kontrollera att inte oljetanken är skadad
	Oljehålet och/eller spåret i styrskenan är smutsigt.	Rengör oljehålet och spåret i styrskenan.
Motorn går men sågkedjan löper inte runt.	Sågkedjan är för hårt spänd.	Minska på kedjespänningen.
	Maskinfel	Kontakta AL-KO:s servicecenter.
Trädamm kommer ut istället för sågspån. Kedjesågen måste tryckas genom virket.	Sågkedjan är slö.	Slipa sågkedjan eller kontakta AL-KO:s servicecenter.
Redskapet vibrerar ovanligt mycket.	Maskinfel	Kontakta AL-KO:s servicecenter.



ANMÄRKNING

Vänd dig till vår kundtjänst vid fel som inte finns med i den här tabellen eller vid fel som du inte själv kan åtgärda.

15 GARANTI

Eventuella material- eller tillverkningsfel på redskapet åtgärdas av oss under den lagstadgade garantitiden genom reparation eller ersättningsprodukt, efter vårt gottfinnande. Garantitiden bestäms av gällande lag i det land där redskapet köptes.

Vår garantiförsäkringen gäller enbart om:

- Beakta denna bruksanvisning
- redskapet har hanterats korrekt
- originalreservdelar har använts

Garantin upphör att gälla vid:

- egenmäktiga reparationsförsök
- egenmäktiga tekniska förändringar
- ej avsedd användning

Garantin gäller inte för:

- lackskador som beror på normalt slitage
- Förslitningsdelar, som på reservdelsbladet är inramade xxxxxx (x)

Garantitiden inleds i och med den första slutkundens köp av produkten. Datum på inköpskvittot gäller. Vänd er med detta garantidokument och kvittot till en återförsäljare eller närmaste auktoriserade kundtjänst. Köparens lagstadgade anspråk gentemot försäljaren berörs inte av denna förklaring.

16 ÖVERSÄTTNING AV ORIGINAL EG-FÖRSÄKRAN OM ÖVERENSSTÄMMELSE

Vi förklarar härmed att denna produkt i den form som den säljs på marknaden uppfyller kraven i de harmoniserade EU-direktiven, EU:s säkerhetsstandarder samt de produktspecifika standarderna.

Produkt Batteridrivna kedjesåg	Tillverkare AL-KO Geräte GmbH Ichenhauser Str. 14 D-89359 Kötz Tyskland	Befullmäktigad för dokumentation Andreas Hedrich Ichenhauser Str. 14 D-89359 Kötz Tyskland
Serienummer G4013022		
Typ CS 4235	EU-direktiv 2006/42/EC 2014/30/EU	Harmoniserade standarder EN 60745-1:2009+A11:2010 EN 60745-2-13:2009+A1:2010
Ljudnivå EN ISO 3744 uppmätt/garanterad 103,3 dB(A) / 108 dB(A)	2000/14/EC 2011/65/EU	EN 55014-1:2006+A1:2009+A2:2011 EN 55014-2:2015
EG-typgodkännande M6A-17 12-47028	Bedömning av överensstämelse 2000/14/EG bilaga V	Anmält organ (2000/14/EG) TÜV Rheinland LGA Products GmbH Tillystraße 65 80339 Nürnberg Tyskland Nr 0123
		Kötz, 2017-12-01  Dr. Wolfgang Hergeth Managing Director

OVERSETTELSE AV DEN ORIGINALE BRUKSANVISNINGEN**Innhold**



1	Om denne bruksanvisningen	351	4	Montering	359
1.1	Symboler på tittelsiden	351	4.1	Montering av sverdet (02, 03).....	359
1.2	Tegnforklaringer og signalord	351	4.2	Montering av sagkjedet (02, 03).....	359
2	Produktbeskrivelse	351	4.3	Stramme sagkjedet (04, 05)	360
2.1	Tiltenkt bruk.....	351	5	Igangsetting.....	360
2.2	Mulig og påregnelig feil bruk	352	5.1	Lade batteriet (06, 07)	360
2.3	Restrisiko	352	5.2	Fyll på sagkjedeolje (08).....	361
2.4	Sikkerhets- og beskyttelsesanordninger	352	5.3	Funksjonstest av kjedebremser	361
2.4.1	Bruksbeskyttelse	352	5.3.1	Teste kjedebremsen ved avslått motor (09)	361
2.4.2	Kjedebremser/kjedebremsebøyle	352	5.3.2	Teste kjedebremsen ved påslått motor (09)	361
2.4.3	Overlastbeskyttelse	352	6	Betjening	362
2.5	Symboler på maskinen.....	352	6.1	Kontrollere sagkjedeoljen	362
2.6	Leveransens omfang.....	353	6.2	Legg på det batteridrevne beltesystemet (10) til (13).....	362
2.7	Produktoversikt (01).....	353	6.3	Sette i/ta ut batteriet (14).....	362
3	Sikkerhetshenvisninger.....	354	6.4	Opprette spenningstilførsel (15, 16)	362
3.1	Generelle sikkerhetsanvisninger for elektroverktøy.....	354	6.5	Slå motoren av og på (17).....	362
3.1.1	Sikkerhet på arbeidsplassen	354	6.6	Teste kjedebremsen	363
3.1.2	El-sikkerhet.....	354	6.7	Øke/reducere hastigheten på sagkjedet [Eco-Mode/Power-Mode-funksjon] (18).....	363
3.1.3	Personssikkerhet.....	354	6.8	Sjekk ladetilstanden til batteriet "Motion Detection" (07).....	363
3.1.4	Bruk og håndtering av elektroverktøyet.....	355	7	Arbeidsfremtreden og arbeidsteknikk.....	363
3.1.5	Bruk og håndtering av batteridrevet verktøy	355	7.1	Felle trær (19, 20).....	364
3.1.6	Service.....	355	7.2	Beskjæring (21)	365
3.2	Sikkerhetsanvisninger for kjedesager	355	7.3	Avkorting av treet (22–25)	365
3.3	Årsaker til tilbakeslag, og hvordan man unngår dem	356	7.4	Kutte opp et kappet tre	365
3.4	Sikkerhetsanvisninger for batteriet.....	356	8	Vedlikehold og pleie	366
3.5	Sikkerhetsanvisninger for laderen	357	8.1	Kontroller kjedespenning	366
3.6	Sikkerhetsanvisninger for arbeidet.....	357	8.2	Kvesse sagkjedet (26)	366
3.6.1	Operatør	358	8.3	Rengjøring av innvendig rom i kjedehjul	367
3.6.2	Brukstider	358	8.4	Bygge om hurtiglåseinnretningen (27)	367
3.6.3	Vibrasjonsbelastning	358	8.5	Kontrollere, vende og smøre sverdet (28, 29)	367
3.6.4	Støybelastning.....	358	8.6	Tabell over kjedevedlikehold	367
3.6.5	Arbeider med kjedesagen.....	358			

9	transport.....	368
10	Oppbevaring	368
11	Avfallshåndtering	368
12	Kundeservice/service.....	369
13	Tekniske data	370
14	Feilsøking	371
15	Garanti	372
16	EC-samsvarserklæring	372

1 OM DENNE BRUKSANVISNINGEN

- Den tyske versjonen er den originale bruksanvisningen. Alle andre språkutgaver er oversettelse av den originale bruksanvisningen.
- Les grundig gjennom bruksanvisningen før oppstart. Dette er forutsetningen for sikkert arbeid og feilfri håndtering.
- Oppbevar bruksanvisningen alltid slik at du kan slå opp i den når du trenger informasjon om maskinen.
- Gi maskinen bare videre til andre personer sammen med denne bruksanvisningen.
- Les og følg sikkerhets- og varselhensvisningene i denne bruksanvisningen.

1.1 Symboler på tittelsiden

Symbol	Betydning
	Symbol for bruksanvisningen
	Symbol for apparat med li-ion-batteri

1.2 Tegnforklaringer og signalord



FARE!

Viser til en umiddelbart farlig situasjon som fører til død eller alvorlige personskader hvis den ikke unngås.



ADVARSEL!

Viser til en potensielt farlig situasjon som kan føre til død eller alvorlige personskader hvis den ikke unngås.



FORSIKTIG!

Viser til en potensielt farlig situasjon som kan føre til mindre eller moderate personskader hvis den ikke unngås.

ADVARSEL!

Viser til en potensielt farlig situasjon som kan føre til materielle skader hvis den ikke unngås.



MERK

Spesiell informasjon for bedre forståelighet og håndtering.

2 PRODUKTBESKRIVELSE

Denne bruksanvisningen beskriver en håndført elektrisk kjedesag som drives med batteri.

2.1 Tiltentkt bruk

Kjedesagen er utelukkende bestemt til bruk i hus-, fritid-, og hageområdet. I dette området kan kjedesagen brukes til lette tresagearbeider, f.eks. til:

- skjæring av skjæreveid
- klipping av hekker
- saging av fyringsved

Den batteridrevne kjedesagen kan brukes både utendørs og innendørs i lukkede rom til saging av ved på grunn av den elektriske driften. All bruk ut over hva som beskrives her, anses som ikke tiltentkt bruk.

Den batteridrevne kjedesagen må bare brukes med følgende komponenter:

- Batteridrevet beltesystem BTA 42 – art.-nr. 127442
- Litium-ionbatteri – art.nr. 127390
- Lader – C150 Li, art.nr. 127391

Dette apparatet er utelukkende beregnet for bruk på privat område. Enhver annen anvendelse, såvel som ikke godkjent om- og påbygging, anses upassende, og har til følge at garantien ikke lenger gjelder, at samsvaret (CE-tegnet) går tapt, samt at produsenten fraskriver seg ethvert ansvar for skader som påføres brukeren eller tredjepart.

**FORSIKTIG!****Fare for skader pga. ikke tiltenkt bruk!**

Når det sages trevirke med fremmedlegemer eller andre stoffer med kjedesagen, kan det oppstå skader.

- Bruk kjedesagen bare til lette tresagarbeider.
- Undersøk trevirket for fremmedlegemer, f.eks. spiker, skruer, beslag før saging.

2.2 Mulig og påregnelig feil bruk

- Sag ikke av grener som befinner seg direkte over eller i spiss vinkel fra brukeren eller andre personer.
- Bruk ikke gammel olje eller mineralisk olje for smøringen av sagkjedet.
- Driv ikke apparatet i eksplosjonsfarlig miljø.

2.3 Restrisiko

Også ved forskriftsmessig bruk av apparatet finnes det en viss restfare som ikke kan utelukkes. Følgende farer kan ikke utelukkes som følge av apparatets type og konstruksjon.

- Kontakt med åpenliggende tenner på kjedet (kuttfare).
- Tilgang til kjedet som dreies rundt (kuttfare).
- Plutselig og utforutsett bevegelse av sverdet (kuttfare).
- Løsning av deler av kjedet (fare for kutt/skader).
- Løsning av deler på trevirket som behandles.
- Nedsatt hørsel under arbeid uten bruk av hørselsvern.

2.4 Sikkerhets- og beskyttelsesanordninger**ADVARSEL!****Fare for alvorlige personskader pga. manipulerede sikkerhets- og verneinnretninger**

På grunn av manipulering av sikkerhets- og verneinnretninger kan alvorlige personskader oppstå ved arbeidet med kjedesagen.

- Aldri sett sikkerhets- og verneinnretninger ut av funksjon!
- Arbeid bare med kjedesagen når alle sikkerhets- og verneinnretningene fungerer riktig.

2.4.1 Bruksbeskyttelse

Hvis brukeren gir gass flere ganger etter hverandre, kobles kjedesagen ut i noen sekunder for å beskytte elektronikken og sagkjedet. I dette tilfellet vent til kjedesagen kan slås på igjen.

2.4.2 Kjedebremse/kjedebremsebøyle

Kjedesagen har en manuell kjedebremse som evt. kan utløses ved et tilbakeslag (kickback) fra kjedebremsebøylen. Ved utløsning av kjedebremsen stopper kjedesagen og motoren slagaktig.



2.4.3 Overlastbeskyttelse

Kjedesagen er utstyrt med en overlastbeskyttelse som slår av ved overbelastning.

Etter en kort avkjølingsfase kan kjedesagen slås på igjen.

2.5 Symboler på maskinen

Symbol	Betydning
	Vær spesielt forsiktig ved håndtering!
	Tilbakeslagsfare!
	Du må ikke drive kjedesagen med bare én hånd!
	Bruk ikke i regn! Beskytt mot fuktighet!
	Bruk hjelm, hørselsvern og vernebriller!
	Bruk vernehansker!
	Bruk solid skotøy!

Symbol	Betydning
	Les bruksanvisningen før driften settes i gang!
	Du må alltid drive kjedesagen med begge hendene!

2.6 Leveransens omfang

Den batteridrevne kjedesagen er laget for drift med litium-ion PowerFlex-batteriet (varenr. 127390). For lading av batteriet er det nødvendig med laderen for batteriet PowerFlex (varenr. 127391).

ADVARSEL!

Fare for apparat- og batteriskader

Hvis apparatet drives med et uegnet batteri, kan apparatet og batteriet skades.

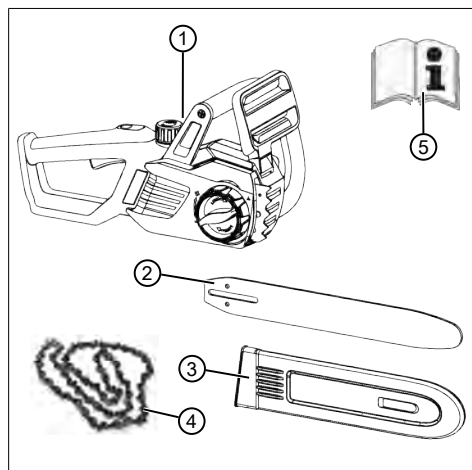
- Driv apparatet bare med det angitte batteriet.



MERK

Batteri, lader og beltesystem er ikke med i leveringsomfanget, og må derfor kjøpes i tillegg.

Kontroller om alle komponentene er levert etter utpakking.



Nr.	Komponent
1	Batteridrevet kjedesag
2	Føringssskinne
3	Kjedebeskyttelse
4	Sagkjede
5	Bruksanvisning

2.7 Produktoversikt (01)

Nr.	Komponent
1	Kjedebeskyttelse
2	Føringssskinne
3	Sagkjede
4	Barkstøtte
5	Kjedebremsebøyle
6	Bøylehåndtak
7	Lokk for kjedeoljetanken
8	Eco-Mode/Power-Mode-betjeningsfelt
9	Bakre håndtak
10	Gasshendel
11	Sperreknapp for gasshendel
12	Nivåglasset i kjedeoljetanken
13	Kontakt for batteriforbindelseskabel
14	Deksel for kjedetannhjul
15	Hurtigspenneinnretning med sentrallås og dreiering
16	Batteri*
17	Lader*
18	Batteridrevet beltesystem med forbindelseskabel*

*: Ikke omfattet av leveringsomfanget, dog tilgjengelig under følgende artikkelnumre:

- Batteridrevet beltesystem BTA 42 – art.-nr. 127442
- Litium-ionbatteri – art.nr. 127390
- Lader – C150 Li – art.nr. 127391

3 SIKKERHETSHENVISNINGER

3.1 Generelle sikkerhetsanvisninger for elektroverktøy



ADVARSEL!

Les alle sikkerhetsanvisningene og anvisningene.

Hvis sikkerhetsanvisningene og anvisningene ikke overholdes, kan det føre til strømstøt, brann og/eller alvorlige personskader.

- Ta vare på alle sikkerhetsanvisningene og anvisningene for fremtidig bruk.

Begrepet "Elektroverktøy" som brukes i sikkerhetsanvisningene handler om nettdrevne elektroverktøy (med nettkabel) og batteridrevne elektroverktøy (uten nettkabel).

3.1.1 Sikkerhet på arbeidsplassen

- **Hold arbeidsområdet rent og godt luftet.** Rotete og ubelyste arbeidsområder kan føre til ulykker.
- **Du må ikke arbeide med elektroverktøyet på eksplosjonsfarlige områder hvor det er brennbare væsker, gasser eller støv.** Elektroverktøy avgir gnister som kan antenne støvet eller dampen.
- **Hold barn og andre unna mens elektroverktøyet er i bruk.** Hvis du blir forstyrret, kan du miste kontrollen over elektroverktøyet.

3.1.2 El-sikkerhet

- **Støpselet på elektroverktøyet må passe inn i stikkkontakten. Pluggen må ikke forandres på noen som helst måte. Ikke bruk adapterpluggen sammen med elektroverktøy som er jordet.** Pluggen som ikke er forandret og stikkontakter som passer reduserer faren for elektrisk støt.
- **Unngå kroppskontakt med jordete overflater som f.eks. fra rør, varmeovner, komfyrer eller kjøleskap.** Det er økt fare for strømstøt når kroppen din er jordet.
- **Hold elektroverktøy unna regn og fuktighet.** Hvis det trenger vann inn i et elektroverktøy, øker det faren for strømstøt.
- **Ikke bruk kablet til å bære elektroverktøyet, til å henge det opp eller til å trekke pluggen ut av stikkkontakten med.** Hold kablet unna varme, olje, skarpe kanter eller deler på apparatet som beveger seg.

Skadde eller sammenviklede kabler øker faren for strømstøt.

- **Hvis du arbeider utendørs med et elektroverktøy, må du kun bruke skjøteledninger som er egnet for utendørs bruk.** Når man bruker en skjøteledning som er beregnet for utendørs bruk, reduserer det faren for å få strømstøt.
- **Hvis man må bruke elektroverktøyet på fuktige steder, må du bruke en jordfeilbryter.** Bruk av jordfeilbryter reduserer faren for å få strømstøt.

3.1.3 Personssikkerhet

- **Vær oppmerksom og pass på hva du gjør, og bruk sunn fornuft når du arbeider med et elektroverktøy. Ikke bruk elektroverktøy hvis du er trøtt eller er påvirket av narkotika, alkohol eller medisiner.** Et øyeblikks uoppmerksomhet ved bruk av elektroverktøyet kan føre til alvorlige personskader.
- **Bruk personlig verneutstyr og alltid beskyttelsesbriller.** Bruk av personlig verneutstyr, som støvmaske, sklisliske vernesko, beskyttelseshjelm eller hørselsvern, avhengig av type elektroverktøy og bruken av det, reduserer faren for personskader.
- **Unngå utilsiktet igangsetting. Forsikre deg om at elektroverktøyet er slått av før du kobler det til strømtilførselen og/eller batteriet, og før du tar det opp eller bærer det.** Hvis du har fingeren på bryteren når du bærer elektroverktøyet eller hvis det er slått på når du kobler det til strømtilførselen, kan det føre til ulykker.
- **Fjern innstillingsverktøy eller skrunøkler før du slår på elektroverktøyet.** Et verktøy eller en nøkkel som befinner seg i en apparatdel som går rundt, kan føre til personskader.
- **Unngå unormale kroppstillinger. Sørg for å stå støtt og pass alltid på å ha likevekt.** På den måten kan du kontrollere elektroverktøyet bedre i uventede situasjoner.
- **Bruk egnet bekledning. Ikke bruk løstsittende klær eller smykker. Hold hår og klær unna bevegelige deler.** Bevegelige deler kan ta tak i løstsittende klær, smykker eller langt hår.
- **Hvis det kan monteres støvavsug- og støvoppsamlingsinnretninger, må du forsikre deg om at disse er tilkoblet og at de**

blir brukt riktig. Bruk av støvavsug kan redusere faren på grunn av støv.

3.1.4 Bruk og håndtering av elektroverktøyet

- **Maskinen må ikke overbelastes. Bruk elektroverktøyet som er beregnet til arbeidet du skal utføre.** Du arbeider bedre og sikrere i det angitte effektområdet med et elektroverktøy som passer.
- **Ikke bruk elektroverktøy hvis bryteren er defekt.** Et elektroverktøy som ikke kan slås på eller av, er farlig og må repareres.
- **Trekk støpslet ut av stikkontakten og/eller ta ut batteriet før du foretar innstillinger på apparatet, før du bytter tilbehørsdeler eller legger bort apparatet.** Disse forholdsreglene hindrer at elektroverktøyet starter utilsiktet.
- **Oppbevar ubrukte elektroverktøy utilgjengelig for barn. Personer som ikke er kjent med denne maskinen eller som ikke har lest anvisningene må ikke bruke den.** Elektroverktøy er farlige når de brukes av uerfarne personer.
- **Vær nøye når du steller med elektroverktøyene. Kontroller at bevegelige deler fungerer feilfritt og ikke er i klem, og om deler er brukket eller skadet, slik at det påvirker funksjonen til elektroverktøyet. Sørg for at skadde deler blir reparert før apparatet tas i bruk.** Mange ulykker skyldes dårlig vedlikehold av elektroverktøyet.
- **Sørg for at skjæreverktøy holdes skarpe og rene.** Vedlikeholdte skjæreverktøy med skarpe egger kommer ikke så lett i klem og er lettere å føre.
- **Bruk elektroverktøy, tilbehør, bruksverktøy osv. i henhold til disse anvisningene. Ta hensyn til arbeidsbetingelsene og arbeidet som skal utføres.** Hvis elektroverktøyet brukes til andre ting enn det det er beregnet for, kan det føre til farlige situasjoner.

3.1.5 Bruk og håndtering av batteridrevet verktøy

- **Batteriene skal kun lades i ladere som produsenten har anbefalt.** Det er forbundet med brannfare å bruke en lader som er beregnet på en bestemt type batterier hvis den brukes til andre batterier.
- **Bruk kun batterier som er beregnet til dette i elektroverktøy.** Bruk av andre batterier kan føre til personskader og brannfare.

- **Hold batteriet som ikke er i bruk unna binders, mynter, nøkler, spiker, skruer eller andre små metallgjenstander som kan føre til at kontaktene blir forbikoblet.** En kortslutning mellom batterikontaktene kan føre til forbrenninger eller brann.
- **Ved feil bruk kan det komme væske ut av batteriet. Unngå kontakt med disse. Skyll med vann ved tilfeldig kontakt. Hvis du får væske i øynene, må du i tillegg kontakte lege.** Batterivæske som kommer ut, kan føre til hudirritasjon eller brannskår.

3.1.6 Service

- **Elektroverktøyet skal repareres av kvalifisert fagpersonell og bare med originale reservedeler.** På den måten kan du være sikker på at sikkerheten til apparatet blir opprettholdt.

3.2 Sikkerhetsanvisninger for kjedesager

- **Mens sagen går må alle kroppdeler holdes unna sagkjedet. Forviss deg før du starter sagen av sagkjedet ikke berører noe.** Under arbeid med kjedesag kan øyeblikksuoppmerksomhet føre til at klær eller kroppsdeler kommer i kontakt med kjedet.
- **Hold alltid kjedesagen med høyre hånd på det bakre håndtaket og venstre hånd på det fremre håndtaket.** Hvis sagen holdes omvendt er det økt risiko for skader. Sagen skal ikke brukes slik.
- **Elektroverktøyet må bare holdes på de isolerte håndtakene fordi sagkjedet kan komme i kontakt med skjulte ledninger.** Sagkjeder som berører en spenningsførende leder, gjør metalldelene til elektroverktøyet spenningsførende og kan utsette brukeren for et elektrisk støt.
- **Bruk vernebriller og hørselvern. Øvrig verneutstyr for hode, hender, ben og føtter anbefales.** Passende verneklær reduserer faren for skader fra sponmaterialer og utilsiktet berøring av sagkjedet.
- **Ikke stå på en tre når du arbeider med kjedesag.** Ved arbeid fra et tre er det fare for skader.
- **Sørg alltid for å innnta en stødig stilling, og bruk bare kjedesagen når du står på fast, sikker og jevn grunn.** Glatt grunn og ustabil stilling, som fra en stige, kan føre til at man mister balansen eller mister kontrollen over kjedesagen.

- **Når du sager over en gren som står under spenning, kan du regne med at den slår tilbake.** Når spenningen i treet løsner, kan grenen treffe brukeren og/eller føre til at man mister kontroll over kjedesagen.
- **Vær spesielt forsiktig ved saging i underskog eller i unge trær.** Det tynne materialet kan hekte seg opp i sagkjedet og slå tilbake på deg eller få deg ut av likevekt.
- **Bær kjedesagen i det fremre håndtaket i avslått tilstand og med sagkjedet vendt bort fra kroppen. Sett alltid beskyttelsesdekslet på kjedesagen ved transport eller oppbevaring.** Varsom håndtering av kjedesagen reduserer sannsynligheten for utilsiktet berøring med det roterende sagkjedet.
- **Følg anvisningene for smøring, kjedes-tramming og bytte av tilbehør.** Et feilaktig strammet eller smurt kjede kan ryke eller økte faren for tilbakeslag.
- **Hold håndtakene tørre og fri for olje og fett.** Fettete og oljete håndtak glipper og fører til at man mister kontrollen.
- **Sag bare i tre. Kjedesagen må ikke brukes til arbeid den ikke er beregnet for. Eksempler: Ikke bruk kjedesagen til å sage i plast, murverk eller byggmaterialer som ikke er av tre.** Bruk av kjedesagen til arbeid den ikke er beregnet for kan føre til farlige situasjoner.

3.3 Årsaker til tilbakeslag, og hvordan man unngår dem

Tilbakeslag kan inntreffe dersom tuppen av sverdet berører en gjenstand eller dersom treet bøyer seg og sagkjedet kommer i klem i snittet.

Berøring med tuppen av sverdet kan i mange tilfelle føre til en brå reaksjon bakover, slik at sverdet slås opp og mot brukeren.

Hvis kjedet kommer i klem på oversiden av sverdet, kan sverdet bli slått raskt tilbake mot brukeren.

Begge disse reaksjonene kan føre til at du mister kontroll over sagen og blir påført alvorlige skader. Stol ikke utelukkende på sikkerhetsinnretningene som er innebygd i sagen. Som bruker av kjedesag bør du ta ulike forholdsregler for å kunne arbeide uten uhell og skader.

Et tilbakeslag skyldes feilaktig bruk av maskinen. Det kan forhindres ved egnede forsiktighetsregler, som beskrevet her:

- **Hold sagen fast med begge hender slik at tommelen og fingrene omslutter håndta-**

kene på kjedesagen. Hold kroppen og armene i en stilling der du kan holde stand mot tilbakeslagskreftene. Ved egnede forholdsregler kan brukeren beherske tilbakeslagskreftene. Slipp aldri kjedesagen.

- **Unngå en unormal kroppsstilling, og sag aldri over skulderhøyde.** Dermed unngås utilsiktet berøring med sverdspissen, og man får bedre kontroll over sagen i uventede situasjoner.
- **Bruk alltid reservesverd og sagkjeder som er foreskrevet av produsenten.** Feil reserveskinne og sagkjede kan føre til at kjedet ryker, og øker faren for tilbakeslag.
- **Følg produsentens anvisninger for sliping og vedlikehold av kjedet.** For lav dybdebegrensninger øker faren for tilbakeslag.

3.4 Sikkerhetsanvisninger for batteriet

Dette avsnittet nevner alle grunnleggende sikkerhets- og varselhenvisningene som skal følges ved bruk av batteriet. Les alle anvisningene!

- Bruk batteriet bare forskriftsmessig, dvs. for batteridrevne apparater fra AL-KO. Lad batteriet bare med angitt AL-KO-lader.
- Pakk et nytt batteri først ut av originalemballasjen når det skal brukes.
- Batteriet lades helt opp før første gangs bruk, og bruk da alltid den angitte laderen. Overhold angivelsene i denne bruksanvisningen vedrørende opplading av batteriet.
- Driv ikke batteriet i eksplosjons- og brannfarlige omgivelser.
- Utsett ikke batteriet for våte omgivelser eller fuktighet når det brukes i apparatet.
- Beskytt batteriet mot varme, olje og ild slik at det ikke skades og det kan komme ut damp eller elektrolyttvæske.
- Ikke utsett batteriet for støt eller kast.
- Batteriet må ikke brukes tilsmusset eller vått. Før bruk av batteriet rengjør og tørk av batteriet med en tørr, ren klut.
- Hold oppladde batterier som ikke er i bruk på avstand fra metallgjenstander for å unngå kortslutning (f.eks. binders, mynter, spiker, skruer). Det kan oppstå forbrenninger eller brann på grunn av kortslutning.
- Ikke åpne, ødelegg eller demonter batteriet. Det er fare for strømstøt og kortslutning.
- Ved ufagmessig bruk og skadet batteri kan det komme ut damp og elektrolyttvæske. Rommet skal luftes tilstrekkelig, og ved pla-

ger skal lege oppsøkes.

Hvis du kommer i kontakt med elektrolyttvæske, vask den grundig av og skyll øyne straks med rikelige mengder vann. Oppsøk deretter lege.

- Dette batteriet må ikke brukes av uvedkommende personer, dette gjelder dog ikke hvis de er under oppsyn av en person som har ansvaret for sikkerheten deres eller har fått instruksjoner om hvordan batteriet skal brukes av denne. Uautoriserte personer er f.eks.:
 - Personer (inklusive barn) med begrensede fysiske, sensoriske eller mentale evner.
 - Personer med manglende erfaring og/eller kunnskap om batteriet.
- Barn må være under oppsyn og få opplæring for å sikre at de ikke leker med batteriet.
- Batteriet må ikke bli stående i laderen hele tiden. Ta batteriet ut av laderen ved lengre oppbevaring.
- Fjern batteriet fra apparatene når disse ikke lenger skal brukes.
- Tørk av batteriet som skal lagres, og oppbevar det på et lukket sted. Beskytt batteriet mot varme og direkte sollys. Uvedkommende personer og barn må ikke ha adgang til batteriet.

3.5 Sikkerhetsanvisninger for laderen

Dette avsnittet nevner alle grunnleggende sikkerhets- og varselhenvisningene som skal følges ved bruk av laderen. Les alle anvisningene!

- Bruk apparatet bare forskriftsmessig, dvs. til lading av det angitte batteriet. Kun originale batterier fra AL-KO skal lades i laderen.
- Før bruk skal hele apparatet, spesielt nettkabel og batterisporet, kontrolleres for skader. Apparatet må bare brukes i feilfri tilstand.
- Driv ikke apparatet i eksplosjons- og brannfarlige omgivelser.
- Driv apparatet kun innendørs, og utsett den ikke for våte omgivelser eller fuktighet.
- Still alltid laderen opp på et godt ventilert sted på et underlag som ikke er brennbart, etter som laderen blir varm under ladingen. Luftåpningene og apparatet må ikke tildekkes.
- Før laderen kobles til, forsikre deg om at nettspenningen som angis under tekniske data tilsvarer den tilgjengelige spenningen.

- Bruk bare nettkabelen til tilkobling av laderen, ikke til andre apparater. Bær ikke laderen ved å holde i nettkabelen. Trekk ikke strømstøpslet ut av stikkkontakten ved å trekke i nettkabelen.
- Beskytt nettkabelen mot varme, olje og skarpe kanter slik at den ikke påføres skader.
- Laderen og batteriet må ikke brukes tilsmusset eller våt. Før bruk rengjør og tørk av apparatet og batteriet.
- Ikke åpne lader eller batteri. Det er fare for strømstøt og kortslutning.
- For din egen sikkerhets skyld må du sørge for at apparatet kun blir reparert av kvalifiserte fagfolk og at det kun blir brukt originale reservedeler.
- Apparatet må ikke brukes av uvedkommende personer, dette gjelder dog ikke hvis de er under oppsyn av en person som har ansvaret for sikkerheten deres eller har fått instruksjoner om hvordan apparatet skal brukes av denne. Uautoriserte personer er f.eks.:
 - Personer (inklusive barn) med begrensede fysiske, sensoriske eller mentale evner
 - Personer med manglende erfaring og/eller kunnskap om apparatet.
- Barn må være under oppsyn og få opplæring for å sikre at de ikke leker med apparatet.
- Tørk av apparatene som ikke brukes, og oppbevar dem på et lukket sted. Uvedkommende personer og barn må ikke ha adgang til apparatet.

3.6 Sikkerhetsanvisninger for arbeidet

- Følg landsspesifikke sikkerhetsforskrifter, f.eks. fra yrkesorganisasjoner, HMS-myndigheter eller arbeidstilsynet.
- Det skal kun jobbes ved tilstrekkelig dagslys eller med kunstig belysning.
- Hold arbeidsområdet fritt for gjenstander (f.eks. avsgade deler) – fare for å snuble.
- Brukeren er ansvarlig for ulykker hvor andre personer eller utstyr er involvert.
- Hvis det er første gang du arbeider med en kjedesag:
 - Få forklart av selger eller en annen fagkyndig hvordan du håndterer kjedesagen, eller ta et kurs.
 - Øv i det minste på skjæring av trestammer på en sagekrakk eller et stativ før første gangs bruk.

3.6.1 Operatør

- Ungdom under 16 år eller personer som ikke kjenner til bruksanvisningen skal ikke bruke maskinen.
- Den som arbeider med kjedesagen må være uthvilt, sunn og i god form. Den som ikke må anstrenge seg av helsemessige årsaker, må spørre legen om han eller hun kan arbeide med denne kjedesagen.

3.6.2 Brukstider

Følg de landsspesifikke bestemmelsene for når du kan bruke kjedesagen. Brukstidene for kjedesager kan være begrenset av nasjonale eller lokale forskrifter.

3.6.3 Vibrasjonsbelastning



ADVARSEL!

Fare pga. vibrasjon

Den faktiske vibrasjonsemisjonsverdien ved bruk av apparatet kan avvike fra produsentens angitte verdi. Ta hensyn til følgende faktorer som kan påvirke denne før og under bruken:

- Brukes apparatet forskriftsmessig?
- Kuttet eller bearbejdes materialet på riktig måte?
- Befinner apparatet seg i en god stand for bruk?
- Er skjæreverktøyet riktig slipt, eller det riktige skjæreverktøyet montert?
- Er håndtakene og ev. vibrasjons-håndtakene montert, og er disse godt festet til apparatet?
- Driver du apparatet kun med nødvendig motorturtall i henhold til arbeidet som utføres. Unngå maksimalt turtall for å redusere støy og vibrasjon.
- På grunn av feil bruk og vedlikehold kan støy og vibrasjon på apparatet øke. Dette fører til helseskader. Slå apparatet i dette tilfellet straks av, og få det reparert av et autorisert serviceverksted.
- Belastningsgraden pga. vibrasjon er avhengig av arbeidet som skal utføres eller bruken av apparatet. Slå det av, og legg inn tilsvarende arbeidspauser. Dermed reduseres vibrasjonsbelastningen over hele arbeidstiden vesentlig.
- Lengre bruk av apparatet utsetter brukeren for vibrasjoner, og kan forårsake kretsløpsproblemer ("hvite fingre"). For å redusere risi-

koen for dette bruk hansker og hold hendene varme. Hvis et symptom på "hvite fingre" oppdages, oppsøk lege umiddelbart. Til disse symptomene hører: følelsesløshet, tap av sensibilitet, kribling, kløe, smerte, tap av kraft, endring av farge eller tilstand på huden. Normalt rammer disse symptomene fingrene, hendene eller pulsen. Ved lave temperaturer (ca. under 10 °C) øker faren.

- Legg inn lengre pauser i løpet av arbeidsdagen, slik at du kan komme deg igjen etter støy og vibrasjon. Planlegg arbeidet slik at bruk av apparatet som lager sterke vibrasjoner, fordeler over flere dager.
- Hvis det fastslås ubehagelig følelse eller misfarging av hud under bruk av apparatet, avbryt straks arbeidet. Legg inn tilstrekkelige arbeidspauser. Uten tilstrekkelige arbeidspauser kan det oppstå et hånd-arm-vibrasjonsyndrom.
- Minimer risikoen for å bli utsatt for vibrasjoner. Stell apparatet i henhold til anvisningene i bruksanvisningen.
- Hvis apparatet brukes hyppig, kontakt forhandler for å anskaffe deg antivibrasjonstilbehør (f.eks. håndtak).
- Sett opp en arbeidsplan slik at vibrasjonsbelastningen kan begrenses.

3.6.4 Støybelastning

En viss støybelastning fra dette apparatet er uunngåelig. Legg støyintensive arbeider til tillatte og bestemte tider for dette. Overhold hviletider, og begrensn arbeidets varighet til det nødvendige. Bruk egnet hørselsvern til personlig beskyttelse og til beskyttelse i nærheten av personer.

3.6.5 Arbeider med kjedesagen



ADVARSEL!

Fare for alvorlige skader.

Når en ufullstendig montert kjedesag brukes, kan det oppstå alvorlige personskader.

- Bruk kjedesagen først når den er fullstendig montert.
- Utfør en visuell kontroll før bruk for å kontrollere om kjedesagen er fullstendig og at den ikke inneholder skadde eller slitte komponenter. Sikkerhets- og beskyttelsesanordninger må være intakte.

**ADVARSEL!****Fare for personskader pga. at kjedesagen starter utilsiktet**

Utilsiktet start av kjedesagen kan føre til alvorlige personskader. Fjern derfor batteri ved

- kontroll-, innstillings- og rengjøringsarbeider
- arbeider på kappeutstyret
- forlatelse av kjedesagen
- transport
- oppbevaring
- vedlikeholds- og reparasjonsarbeider
- Fare

- Arbeid aldri alene.
- Ha alltid et førstehjelpsskrin tilgjengelig for eventuelle uhell.
- Unngå kontakt med metallgjenstander som befinner seg i jorden eller er forbundet med denne på en strømførende måte.
- Det personlige verneutstyret består av:
 - Hjelme
 - Hørselsvern (f.eks. øreplugg), spesielt ved en daglig arbeidstid på over 2,5 timer
 - Vernebriller eller visiret til hjelmen
 - Beskyttelsesbukse med sagbeskyttelse
 - Faste arbeidshansker
 - Vernesko med såle med godt grep og stålhet
- Ikke bruk kjedesagen over skulderhøyden siden det ikke er mulig å håndtere den sikker da.
- Slå av motoren og sett på kjedebeskyttelsen når du skifter arbeidssted.
- Sett alltid på kjedebeskyttelsen og ta ut batteriet når kjedesagen ikke er i bruk.
- Legg kjedesagen bare ned når den er slått av.
- Ikke bruk kjedesagen til å løfte eller flytte tre.
- Stammer som er tykkere enn sverdlengden skal bare kuttes av fagpersonale.
- Sett saken bare til kuttet når den går, start aldri kjedesagen mens sagkjedet hviler på materialet som skal sages.
- Sørg for at ingen kjedeolje kommer i jordsmonnet.

- Ikke gjennomfør sagarbeider ved regn, snø eller storm.
- Aldri sett sikkerhets- og beskyttelsesanordninger ut av funksjon.

4 MONTERING**ADVARSEL!****Fare for alvorlige skader.**

Når en ufullstendig montert kjedesag brukes, kan det oppstå alvorlige personskader.

- Bruk kjedesagen først når den er fullstendig montert.
- Utfør en visuell kontroll før bruk for å kontrollere om kjedesagen er fullstendig og at den ikke inneholder skadde eller slitte komponenter. Sikkerhets- og beskyttelsesanordninger må være intakte.

**FORSIKTIG!****Fare for kuttsår.**

De skarpe kantene på sagkjedet kan føre til kuttsår under monteringen.

- Fjern batteriet før monteringen.
- Bruk vernehansker ved montering av sagkjedet og sverdet.

4.1 Montering av sverdet (02, 03)

1. Trekk kjedebremsebøylen (02/1) til bøylehåndtaket (02/a) slik at kjedebremsen løsnes.
2. Drei sentrallåsen (02/2) mot urviseren, og ta av sammen med dekslet (02/3).
3. Sett sverdet (03/1) på styrebolten (03/2) og skyv så lang bakover til sagkjedet lar seg montere.

4.2 Montering av sagkjedet (02, 03)

1. Legg sagkjedet på kjedetannhullet (03/3) og legg inn i sporet på sverdet (03/1).
2. Før sagkjedet rundt topprinsen på sverdet. Sagkjedet må henge litt ned på undersiden av sverdet.
3. Sett på dekslet(02/3), og trekk sentrallåsen (02/2) lett til.

4.3 Stramme sagkjedet (04, 05)



MERK

Sagkjedet er riktig spent når det:

- ligger inntil undersiden av sverdet og kan trekkes gjennom for hånd
- kan løftes ca. 3–4 mm opp på midten av sverdet

1. Kontroller hvordan sagkjedet sitter for å forsikre at den ligger korrekt på kjedetannhjul og sverdet.
2. Drei dreieringen (04/1) til dekslet (04/2) slik at begge trekantene står overfor hverandre (04/a).
3. Drei sentrallåsen (05/1) med urviseren (05/a). Sentrallåsen skal da ikke trekkes helt til, eller drei tilbake en omdreining.
4. Drei dreieringen (05/2) med urviseren til sagkjedet er strammet riktig, slik det er beskrevet ovenfor (05/b).
5. Drei sentrallåsen (05/1) med urviseren til den er festet.

5 IGANGSETTING



FARE!

Livsfare og fare for de alvorligste personskader.

Uleselige sikkerhetshenvisninger og betjeningsanvisninger kan føre til de alvorligste personskader, inkludert død.

- Les og følg alle sikkerhetshenvisninger og betjeningsanvisninger i denne bruksanvisningen samt bruksanvisninger som det vises til, før kjedesagen tas i bruk.



ADVARSEL!

Fare for alvorlige skader.

Hvis det befinner seg skadde komponenter på kjedesagen, kan det oppstå alvorlige personskader.

- Utfør en visuell kontroll før bruk for å kontrollere om kjedesagen er fullstendig og at den ikke inneholder skadde eller slitte komponenter. Sikkerhets- og beskyttelsesanordninger må være intakte.

5.1 Lade batteriet (06, 07)



FORSIKTIG!

Brannfare ved lading!

På grunn av oppvarming av laderen er det fare for brann når den settes på lett antennelig underlag og når den ikke ventileres tilstrekkelig.

- Driv alltid laderen på et ikke-brennbart underlag og i ikke-antennelige omgivelser.
- Hvis aktuelt: Ventilasjonshullene må ikke tildekkes.



MERK

Lad opp batteriet helt etter første gangs bruk. Batteriet kan lades i enhver ladetilstand. Avbrutt lading skader ikke batteriet.



MERK

Batteriet er beskyttet mot overlading som følge av den automatiske registreringen av ladetilstanden ved lading, og kan dermed forbli forbundet med laderen i en viss tid, men ikke hele tiden.



MERK

Følg de separate bruksanvisningene til batteri og lader.

1. Batteriet (06/1) og laderen (06/2, 06/a) forbindes, og tilsvarende forbindes laderen med nettspenningen (06/3, 06/b). Ladeprosessen starter. Lysdioden på laderen lyser grønt, på batteriet vises ladetilstanden.
2. Følg med på ladetilstandsindikatoren på batteriet (07). Ladingen tar ca. 2,5 time til full opplading. Ladingen avsluttes automatisk når batteriet er fulladet.
3. Koble batteriet fra laderen (06/a) og laderen fra nettspenningen (06/b).

5.2 Fyll på sagkjedeolje (08)

ADVARSEL!

Fare for skader på kjedesagen

Kjedesagen får alvorlige skader hvis det er for lite eller ikke sagkjedeolje i det hele tatt på tanken, eller hvis denne er tørket inn/klebrig. Uttørket/sammenklebet sagkjedeolje kan føre til skader på oljeførende komponenter og oljepumpen.

En skade oppstår også hvis det brukes gammel olje. Bruk av gammel olje fører til miljøskader!

- Fyll sagkjedeolje på tanken når saken tas i bruk.
- Bruk ikke gammel olje!
- Fyll tanken opp med sagkjedeolje på nytt senest ved hvert batteriskifte.

Sagkjedet og sverdet blir under drift kontinuerlig forsynt med olje av et automatisk oljesystem.

Sagkjedeoljen beskytter mot korrosjon og tidlig slitasje. Det må alltid være nok sagkjedeolje i tanken for å smøre sagkjedet tilstrekkelig.

Bruk kun miljøvennlig, biologisk nedbrytbart kvalitets-sagkjedeolje til smøring av sverd og sagkjede, og transporter og lagre i godkjente og merkede beholdere.

Kontroller oljenivået før arbeidet begynner og ved batteriskifte, og fyll på sagkjedeolje etter behov:

1. Kontroller oljenivået i nivåglasset i tanken (08/1). Det må alltid være synlig olje. Minimalt og maksimalt oljenivå må ikke overskrides.
2. Fyll på sagkjedeolje via påfyllingsstussen (08/2) etter behov.

5.3 Funksjonstest av kjedebremse

Kjedesagen har en manuell kjedebremse som evt. kan utløses ved et tilbakeslag (kickback) fra kjedebremsebøylen.

Ved utløsning av kjedebremsen stopper kjedesagen og motoren slagaktig.



FARE!

Livsfare pga. uforsvarlig håndtering!

På grunn av uforsiktede og uforutsette bevegelser av kjedesagen forårsakes de alvorligste personskader og død.

- Arbeid sikkerhetsbevisst og med høy grad av oppmerksom med kjedesagen.
- Ikke trykk noen brytere når du løsner kjedebremsen.



ADVARSEL!

Livsfare og fare for de alvorligste personskader ved defekt kjedebremse

Hvis kjedebremsen ikke fungerer, kan det f.eks. ved et tilbakeslag (Kickback) oppstå de alvorligste personskader og død av det roterende sagkjedet.

- Test kjedebremsen før hver gang du begynner å arbeide.
- Koble kjedesagen ikke inn hvis kjedebremsen er defekt. Få i dette tilfellet kjedesagen kontrollert på et kundeserviceverksted.

5.3.1 Teste kjedebremsen ved avslått motor (09)

1. Trekk ut batteriet (se *Kapittel 6.3 "Sette i/ta ut batteriet (14)"*, side 362).
2. For å løsne kjedebremsen trekk kjedebremsebøylen (09/1) i retning av bøylehåndtaket (09/2) (09/a). Sagkjedet kan trekkes rundt for hånd.
3. Trykk kjedebremsebøylen (09/1) framover for å slå på kjedebremsen (09/b). Sagkjedet må ikke kunne trekkes rundt.

5.3.2 Teste kjedebremsen ved påslått motor (09)



MERK

Løsne kjedebremsen før hver gang du slår på kjedesagen.

1. Hold kjedesagen sikkert og fast i bøylehåndtaket og på det bakre håndtaket.
2. Trekk kjedebremsebøylen (09/1) i retning av bøylehåndtaket (09/2) (09/a), og løsne da kjedebremsen.
3. Slå på motoren.

4. Trykk kjedebremsebøylen (09/1) framover (09/b). Sagkjedet og motoren skal stanse umiddelbart.

6 BETJENING



FARE!

Livsfare og fare for de alvorligste personskader.

Uleselige sikkerhetshenvisninger og betjeningsanvisninger kan føre til de alvorligste personskader, inkludert død.

- Les og følg alle sikkerhetshenvisninger og betjeningsanvisninger i denne bruksanvisningen samt bruksanvisninger som det vises til, før kjedesagen tas i bruk.
- Vær oppmerksom på nasjonale forskrifter for driftstider.
- Hold fast det bakre håndtaket med høyre og bøylehåndtaket med venstre hånd.
- Ikke slipp håndtakene så lenge motoren går.
- Ikke bruk kjedesagen når:
 - du er trøtt
 - du er dårlig
 - du er påvirket av alkohol, medisin eller narkotika

6.1 Kontrollere sagkjedeoljen

Fremgangsmåte se *Kapittel 5.2 "Fyll på sagkjedeolje (08)", side 361.*

ADVARSEL!

Fare for skader på kjedesagen

Kjedesagen får alvorlige skader hvis det er for lite eller ikke sagkjedeolje i det hele tatt på tanken, eller hvis denne er tørket inn/klebrig. Uttørket/sammenklebet sagkjedeolje kan føre til skader på oljeførende komponenter og oljepumpen.

En skade oppstår også hvis det brukes gammel olje. Bruk av gammel olje fører til miljøskader!

- Kontroller før hver gang arbeidet begynner om det finnes nok sagkjedeolje i tanken.
- Fyll på sagkjedeolje ved lavt oljenivå.
- Bruk ikke gammel olje!

6.2 Legg på det batteridrevne beltesystemet (10) til (13)

Legg på det batteridrevne beltesystemet i samsvar med bildene (10) til (13).

6.3 Sette i/ta ut batteriet (14)

Sette inn batteriet

1. Skyv batteriet (14/1) inn i det batteridrevne beltesystemet (14/2) til det går i lås (14/a).

Trekk ut batteriet

1. Trykk og hold utløsertasten (14/3) på batteriet (14/1).
2. Trekk ut batteriet (14/1) (14/b).

6.4 Opprette spenningstilførsel (15, 16)

Montering av forbindelseskabelen

1. Det første støpslet til forbindelseskabelen (15/1) justeres på føringstappene og føringsporet til støpslet til det batteridrevne beltesystemet (15/2), og dreies noe med urviseren inntil låse- og utløserbryteren (15/3) går hørbart i lås.
2. Det andre støpslet til forbindelseskabelen (16/1) justeres på føringstappene og føringsporet til støpslet til koblingskontakten (16/2), skyves inn i koblingskontakten (16/a), og dreies noe med urviseren inntil låse- og utløserbryteren (16/3) går hørbart i lås.

Demontering av forbindelseskabelen

1. Dra låse- og utløserbryteren (15/3) bakover (15/b), vri støpslet noe mot venstre og trekk det ut (15/c).
2. Dra låse- og utløserbryteren (16/3) bakover, vri støpslet noe mot venstre og trekk det ut (16/b) av koblingskontakten til apparatet (16/2).

6.5 Slå motoren av og på (17)



FORSIKTIG!

Fare for hørselskader!

Under driften av kjedesagen oppstår sterk støy som kan fremkalle hørselskader.

- Bruk hørselsvern under arbeidet med kjedesagen.



MERK

Løsne kjedebremsen før hver gang du slår på kjedesagen.

Slå på motoren:

1. Løsne kjedebremsen.
2. Trykk og hold sperreknappen (17/1) med tommelen.
3. Trykk og hold gasshendelen (17/2) inne.
4. Slipp sperreknappen (17/1). Du trenger ikke å holde sperreknappen trykt etter at kjedesagen har startet. Sperreknappen skal bare hindre at kjedesagen starter utilsiktet.

Slå av motoren:

1. Slipp gasshendelen (17/2).

6.6 Teste kjedebremsen

Fremgangsmåte se *Kapittel 5.3 "Funksjonstest av kjedebremse", side 361.*



ADVARSEL!

Livsfare og fare for de alvorligste personskader ved defekt kjedebremse

Hvis kjedebremsen ikke fungerer, kan det f.eks. ved et tilbakeslag (Kickback) oppstå de alvorligste personskader og død av det roterende sagkjedet.

- Test kjedebremsen før hver gang du begynner å arbeide.
- Koble kjedesagen ikke inn hvis kjedebremsen er defekt. Få i dette tilfellet kjedesagen kontrollert på et kundeserviceverksted.

6.7 Øke/reducere hastigheten på sagkjedet [Eco-Mode/Power-Mode-funksjon] (18)

Med Eco-Mode/Power-Mode-funksjonen kan du øke eller redusere hastigheten på sagkjedet etter ønske. Ved høyere hastighet (Power-Mode) reduseres driftstiden til batteriet.

1. Trykk på knappen (18/1). LED-en (18/2) lyser når Power-Mode er slått på.
2. Trykk en gang til på knappen (18/1) for å slå av Power-Mode.

Dersom apparatet slås av og så på igjen, starter det med den siste innstillingen som ble valgt.

6.8 Sjekk ladetilstanden til batteriet "Motion Detection" (07)

Øverst på batteriet befinner det seg en ladetilstandsindikator. Denne aktiveres automatisk i noen sekunder når du rister lett på batteriet.

1. Rist batteriet. Lysdiodene til ladetilstandsindikatoren lyser i henhold til batteriets ladetilstand.

2. Les av ladetilstanden:

Ladetilstandsindikeringer på batteriet

Lysdioder	Visninger
Rød (07/1)	<ul style="list-style-type: none"> ■ Lyser: Batteriet er fullstendig utladet. ■ Blinker gjentatte ganger 1x: feilen kan tas hånd om, f.eks. for høy eller for lav temperatur. ■ Blinker gjentatte ganger 2x: Maskinvarefeil, f.eks. batteriet er defekt.
Grønn (07/2)	Lyser: Batteriet er ladet til >0 %.
Grønn (07/3)	Lyser: Batteriet er ladet til >25 %.
Grønn (07/4)	Lyser: Batteriet er ladet til >50 %.
Grønn (07/5)	Lyser: Batteriet er ladet til >75 %.

Under lading blinker den grønne lysdioden for aktuell ladetilstand. De grønne lysdiodene for lavere ladetilstander lyser kontinuerlig.

Batteriets driftstid

Hvis batteriets driftstid reduseres betydelig til tross for at det er fulladet, er batteriet oppbrukt og må byttes i et nytt originalbatteri.

7 ARBEIDSFREMTREDEN OG ARBEIDSTEKNIKK



MERK

Landbrukets yrkesorganisasjoner gir regelmessig kurs i omgang med kjedesager og trefelling.



FARE!

Livsfare pga. utilstrekkelig fagkunnskap!

Ikke tilstrekkelig fagkunnskap kan føre til alvorlige skader eller dødsulykker!

- Kun opplærte og erfarne personer får felle og avgrene trær.

**FARE!****Livsfare pga. tre som splinter!**

Trespon som har blitt dratt med av sagen kan føre til alvorlige skader og død!

- Ta bort løs spon og tresplinter fra deler som skal sages.

7.1 Felle trær (19, 20)

Ta hensyn til følgende faktorer før og under fellingen:

- Ved felling av trær skal man sørge for at andre personer ikke utsettes for farer, ingen tilførselsledninger treffes og ingen materielle skader oppstår. Hvis et tre kommer i kontakt med en tilførselsledning, skal du informere kraftselskapet om dette umiddelbart.
- Vær oppmerksom andres eiendom, dyr eller gjenstander. Disse må ikke befinne seg i fareområdet. Informer eier umiddelbart ved skader.
- Sikkerhetsavstanden mellom andre arbeidsplasser eller gjenstander skal være minst 2½ trelengder.
- Vurder fallretningen til treet. Følgende er av betydning for hvilken vei treet faller:
 - trets naturlige helling
 - plassering av de største grener
 - høyden på treet
 - grener på den ene siden
 - flatt eller skrånende underlag
 - asymmetrisk vekst, treskader
 - vindretning og vindhastighet
 - snødekke
- Jobb alltid overfor treet som skal felles i heng.
- Forsikre deg om at det er ingen hinder i tilbaketrekkingsveien som er bestemt på forhånd. Tilbaketrekkingsveien skal gå ca. 45° på skrått bakover i forhold til fallretningen (19).
- Stammen må være fri for kratt, grener og fremmedlegemer (f.eks. smuss, steiner, løs bark, spiker, klemmer, tråd etc.).

Det kreves to styreskjær og et felleskjær for å felle et tre.

1. Plasser barkstøtten sikkert på veden som skal kuttes ved styre- og felleskjæret.
2. Sag først styreskjæret (20/C) vannrett, og deretter på skrå ovenfra med en vinkel på minst 45°. Dette hindrer at kjedesagen blir

klem fast når felleskjæret lages. Styreskjæret må være så nær bakken og ønsket fallretning (20/E) som mulig. Skjæresdybden bør være omtrent 1/4 av stammens diameter.

3. Skjær ut felleskjæret (20/D) nøyaktig horisontalt overfor styreskjæret. Felleskjæret må i sages i en høyde på 3-5 cm over det vannrette styreskjæret.
4. Sag felleskjæret (20/D) så dyp at en bruddlist (20/F) på minst 1/10 av stammediametere forblir mellom styreskjæret og (20/C) og felleskjæret (20/D). Denne bruddlisten hindrer at treet dreier seg og faller i feil retning. Når felleskjæret (20/D) nærmer seg bruddlisten (20/F) burde treet starte å falle. Sag ikke gjennom bruddlisten!

Dersom treet faller mens du sager:

 - Dersom treet muligens faller i feil retning, eller heller bakover eller klemmer inn sagen skal felleskjæret avbrytes. Driv inn kiler av tre, plast eller aluminium for å åpne skjæret og for å legge om treet til ønsket fallretning.
 - Trekk kjedesagen straks ut av skjæret, slå den av og legg den ned.
 - Gå i tilbaketrekkingsområdet.
 - Pass på fallende grener og kvister.
5. Hvis treet blir stående, får man dette til å falle kontrollert ved å sette inn kiler i felleskjæret.

Merk: Bruk kun kiler av tre, plast eller aluminium.
6. Ta straks av hørselvernet når sagarbeidet er unnagjort og vær oppmerksom på signaler eller varselrop.

Sag innover, på langs og hjertekutt bør bare utføres av erfarne eller opplærte personer (20).

**FARE!****Livsfare pga. fallende tre!**

Hvis det ikke er mulig å trekke seg tilbake når et tre faller, kan det komme til meget alvorlige skader eller dødsfall!

- Start først med fellingsarbeidet når du er sikker på at du kan trekke deg tilbake fra treet som skal felles.

**FARE!****Livsfare pga. ukontrollert fallende tre!**

Ukontrollert fallende trær kan føre til meget alvorlige skader eller dødsulykker!

- For å garantere at treet faller kontrollert må en bruddlist beholdes mellom felleskjæret og styreskjæret som er omtrent 1/10 av stamdiameteren.
- Ikke utfør noen fellingsarbeider i vind.

7.2 Beskjæring (21)

Under beskjæring forstår man kutting av grener av det felte treet. Overhold da punktene nedenfor:

- Støtt kjedesagen med barkstøtten under arbeidet mot trestammen.
- La større grener som er rettet nedover og støtter treet være på plass inntil videre.
- Skjær bort mindre grener.
- Sag grenene av treet systematisk og i rekkefølge (21/a). Sag først av grener som hindrer deg. Sag deretter av grener som forårsaker spenning. Sag av hovedgrenen på stammen til slutt.
- Sag fritthengende grener av ovenfra (21/b) ikke nedenfra.
- Vær oppmerksom på grener under spenning og sag disse nedenfra og opp (21/c) for å unngå at kjedesagen setter seg fast.

7.3 Avkorting av treet (22–25)

Under avkorting forstår man oppdeling av det felte treet i stykker. Overhold da punktene nedenfor:

- Sørg for stabilt fotfeste og jevn fordeling av kroppsvekten på begge føttene. Hvis det er mulig, skal det legges grener, bjelker eller kiler under stammen, og støttes opp.
- Ved heng bør du alltid stå ovenfor trestammen under arbeidet da trestammen kan rulle bort (22).
- Før kjedesagen slik at ingen kroppsdel er borte i det forlengede svingningsområdet for sagkjedet.
- Sett på barkstøtten direkte ved siden av skjærekanten og la kjedesagen rotere rundt dette punktet. Ikke utøv noe trykk på slutten av skjæret.
- For å beholde full kontroll over kjedesagen i det øyeblikket du sager gjennom, reduser

presset mot slutten av kuttet uten å løsne det faste grepet i håndtakene på kjedesagen.

- Vær oppmerksom på at sagkjedet ikke berører bakken.
- Vent til sagkjedet har stanset når skjæret er avsluttet før du tar bort kjedesagen.
- Slå alltid av motoren til kjedesagen før du går videre til neste tre.

Hele treet ligger jevnt på bakken:

- Sag gjennom treet fra toppen (23/a), og ikke sag i bakken.

Trestammen ligger på bakken på en ende:

- For å hindre at kjedesagen klemmes fast eller at treet splinter bør du først sage 1/3 av stamdiameteren nedenfra (24/a), og deretter sage resten ovenfra til dybden til det nedre kuttet (24/b).

Trestammen ligger på bakken med begge ender:

- For å hindre at kjedesagen klemmes fast eller at treet splinter bør du først sage 1/3 av stamdiameteren ovenfra (25/a), og deretter sage resten ovenfra til dybden til det øvre kuttet (25/b).

**FARE!****Livsfare pga. tilbakeslag (Kickback)!**

Ved et tilbakeslag (Kickback) av apparatet kan brukeren bli livstruende skadet.

- Overhold tiltakene for unngåelse av et tilbakeslag.

7.4 Kutte opp et kappet tre

Ved dette arbeidet skal det tas hensyn til følgende punkter:

- Bruk sikkert skjæreunderlag (sagbuk, kile, bjelke).
- Sørg for at du står stødig og har fordelt kroppsvekten jevnt.
- Sikre tømmer mot å vri seg.
- Sett sagkjedet bare til kuttet når det går. Slå aldri på kjedesagen mens sagkjedet hviler på materialet som skal sages.
- Ikke hold veden fast med foten eller ved hjelp av en annen person.

8 VEDLIKEHOLD OG PLEIE



ADVARSEL!

Fare for kuttskader

Fare for kuttskader ved inngripen i skarpe og bevegelige apparatdeler samt i skjæreverktøyet.

- Slå alltid av apparatet før vedlikeholds-, pleie- og rengjøringsarbeider. Ta ut batteriet.
- Bruk alltid vernehansker ved vedlikeholds-, stelle- og rengjøringsarbeider.

Kjedesagen er i overensstemmelse med alle gjeldende sikkerhetsstandarder. Reparasjoner skal kun gjøres av kvalifisert fagpersonale og da kun ved bruk av originale reservedeler.

- Kontroller kjedesagen etter hver bruk for slitasje og skift eventuelt ut skadde komponenter.
- Ikke utsett apparatet for fukte. Rengjør plastdeler med en klut. Bruk ikke rengjørings- eller løsningsmidler nå du gjør dette.
- Rengjør kjøleluftåpningene når disse er blokkert.
- Spray ikke kjedesagen med vann, og bruk ikke høytrykksspyler.
- Bruk kun reservedeler som produsenten har foreskrevet.

8.1 Kontroller kjedespenning

Kontroller kjedespenningen ofte siden nye sagkjeder øker i lengden.

Ved driftstemperatur forlenger sagkjedet seg og henger ned.



MERK

Sagkjedet er riktig spent når det:

- ligger inntil undersiden av sverdet og kan trekkes gjennom for hånd
- kan løftes ca. 3–4 mm opp på midten av sverdet



FORSIKTIG!

Fare for skade når sagkjedet hopper av!

Et utilstrekkelig spent sagkjede kan hoppe av under driften, og føre til skader.

- Kontroller kjedespenning hyppig. Kjedespenningen er for slakk når drivleddene trer ut av sporet på undersiden av sverdet.
- Stram sagkjedet riktig når kjedespenningen er for slakk.

8.2 Kvesse sagkjedet (26)



FARE!

Livsfare pga. tilbakeslag (Kickback)!

Ved et tilbakeslag (Kickback) av kjedesagen kan brukeren bli livstruende skadet.

- Slip bare sagkjedet på fagmessig riktig måte!



MERK

For uerfarne brukere av kjedesager anbefales det å la sagkjedet kvesse av en fagperson fra kundeservice.

Av hensyn til sikkerheten og effektiviteten må sagkjedet alltid være godt slipt.

Sliping er nødvendig når:

- sagflisen er støvlignende
- det kreves mer kraft ved sagingen
- snittet ikke er rett
- vibrasjonene tiltar

Dersom sliping overlates til en kundetjeneste, kan den utføres med verktøy som gir minimal materialslitasje og jevn skjerpning av alle tennene.

Man kan slippe sagkjedet selv med en spesiell rundfil som er tilpasset diameteren for de enkelte kjedetyperne (se *Kapittel 8.6 "Tabell over kjedevedlikehold"*, side 367). Det krever håndlag og erfaring å unngå skader på tennene.

For å kvesse sagkjedet:

1. Slå av kjedesagen av og fjern batteriet.
2. Løsne kjedebremsen.
3. Sett sverdet fast med montert sagkjede i en egnet skruetvinge. Sørg for at sagkjedet kan bevege seg fritt.
4. Stram sagkjedet dersom det er slakt.

- Monter filen i holderen, og før filen inn i utsporingen på tannen mens du holder den i en helling som tilsvarer tannprofilen.
- Foreta bare noen få tak med filen, og utelukkende fremover, og gjenta dette på alle tennene med samme retning (venstre eller høyre).
- Snu sverdet i skruetvingen, og gjenta arbeidstrinnene for den gjenværende tennene.
- Kontrollér at grensetannen ikke rager over kontrollverktøyet, og slip ned det eventuelt overstående med en flatfil, og avrund profilen
- Etter slipingen må alt filspen og støv fjernes før sagkjedet smøres i oljebad.

Kjedet må byttes når:

- lengden på tennene er mindre er 5 mm
- Hvis aktuelt: Merket på tennene på skjærelledene er underskredet;
- leddene har for stort spill på kjedefalsen

8.3 Rengjøring av innvendig rom i kjedehjul

Rengjør kjedesagen grundig etter hver bruk.

- Ta ut batteriet, og legg kjedesagen på et stabilt underlag.
- Skrut av deksel for kjedetannhjul.
- Rengjør innsiden med en egnet pensel.
- Ta av sagkjedet og ta av sverdet.
- Rengjør sverdsporet og oljepåfyllingsboringene.

8.4 Bygge om hurtiglåseinnretningen (27)

- Ta av sverdet (27/1): Skru ut skruen (27/2) og løsne adapterplaten med strammekroken (27/3) fra sverdet.
- Vend sverdet om lengdeaksen.

- Sett adapterplaten med strammekroken på sverdet igjen, og fest med stjerneskruen igjen.
- Monter sverdet igjen (se *Kapittel 4.1 "Montering av sverdet (02, 03)", side 359*).

8.5 Kontrollere, vende og smøre sverdet (28, 29)

Kontrollere sverdet

Kontroller sverdet regelmessig for skader. Fjern eventuelt overskytende grat (28/1), dvs. fil av i vinkel på 45° (28/2).

Vende sverdet

Sverdet må snus etter hver kvessing av sagkjedet for å forebygge ensidig slitasje.

- Bygg om hurtiglåseinnretningen på sverdet (se *Kapittel 8.4 "Bygge om hurtiglåseinnretningen (27)", side 367*).
- Vend sverdet.

Smøre sverdet

- Rengjør sverdsporet (28/3) og oljepåfyllingsboringene (28/4) grundig.
- Rengjør smørehullene (29/1) grundig fra begge sider.
- Trykk inn fett med en fettpresse (29/2) på begge sider etter hverandre til fettet siver ut jevnt fra spissene på stjernehjulet. Drei alltid stjernehjulet mens du gjør dette.

8.6 Tabell over kjedevedlikehold



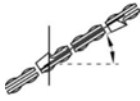


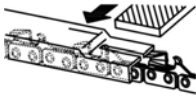

ADVARSEL!

Fare for alvorlige skader.

Hvis det befinner seg et uegnet sagkjede på kjedesagen eller sverdet, kan det oppstå alvorlige personskader.

- Bruk bare tillatte sagkjeder og sverd.

Sagkjede (sverd)	Fildiameter	Hodevinkel	Underkuttvinkel	Hodehellingvinkel (55°)	Dybdemål
					
		Dreievinkel på verktøyet	Hellingvinkel på verktøyet	Sidevinkel	

Sagkjede (sverd)	Fildiameter	Hodevinkel	Underkutt-vinkel	Hodehelligs-vinkel (55°)	Dybde mål
					
90PX040X (104MLEA041)	4,5 mm	30°	0°	75°	0,025"
91P045X (120SDEA041)	5/32"	30°	0°	85°	0,025"
91PX052X (140SDEA041)	5/32"	30°	0°	85°	0,025"
					
Dybde mål				Filer	

9 TRANSPORT



ADVARSEL!

Livsfare og fare for de alvorligste personskader.

Et sagkjede som er i gang, kan føre til alvorlige personskader og død.

- Bær og transporter aldri kjedesagen mens sagkjedet går.
- Utfør tiltakene ovenfor før transport.

Utfør følgende tiltak før transport:

1. Slå av kjedesagen av og fjern batteriet.
2. Sett på kjedebeskyttelsen.
3. Bær bare kjedesagen ved hjelp av bøylehåndtaket. Trekk sverdet og sagkjedet da bakover.
4. I kjøretøy: Sikre kjedesagen mot velting, skader og at kjedeoljen kan komme ut.

10 OPPBEVARING

Rengjør kjedesagen grundig etter hver bruk. Oppbevar på et tørt sted som kan låses og som er utenfor rekkevidden til barn.

Gjennomfør følgende arbeider ved driftspauser som varer lenger enn 30 dager:

- Slå av kjedesagen av og fjern batteriet.
- Tøm oljetanken for sagkjedeolje.
- Ta av sagkjedet og sverdet, rengjør disse og spray med rustbeskyttelsesolje.

- Rengjør kjedesagen grundig og oppbevar den i et tørt rom.

ADVARSEL!

Fare for skader på kjedesagen

Uttørket/sammenklebet sagkjedeolje kan ved lengre lagring føre til skader på oljeførende komponenter og oljepumpen.

- Fjern sagkjedeoljen fra kjedesagen før lagring i lengre perioder.

11 AVFALLSHÅNDTERING

Merknad om WEE-direktivet



- Elektro- og elektronikkapparater hører ikke til i husholdningsavfallet, men skal tilføres atskilt for avfallshåndtering eller deponering.

- Gamle batterier eller batteripakker som ikke er montert fast på det gamle apparatet, må tas av før overlevering. Avfallshåndteringen av disse reguleres av batteridirektivet.
- Eier eller brukere av elektro- og elektronikkapparater er forpliktet av lov til retur etter avsluttet bruk av apparatene.
- Sluttbrukeren bærer egenansvar for sletting av personopplysninger på det gamle apparatet som deponeres.

Symbolet med søppelspenn med strek over betyr at elektro- og elektronikkapparater ikke kan kastes i husholdningsavfallet.

Elektro- og elektronikkapparater kan leveres gratis inn på følgende steder.

- offentlige avfallshånderings- eller innsamlingssteder (f.eks. kommunale renovasjonsstasjoner)
- butikker for elektroapparater (fysiske og virtuelle) såfremt butikken er forpliktet til retur eller tilbyr dette frivillig.

Dette gjelder bare for apparater som er installert og solgt i EU-landene og som underligger kravene i EU-direktivet 2012/19/EU. I landene utenfor Den europeiske union kan avvikende bestemmelser for avfallsbehandling av elektro- og elektronikkapparater gjelde.

Merknad om batteridirektivet



- Gamle batterier og batteripakker hører ikke til i husholdningsavfallet, men skal tilføres atskilt for avfallshåndtering eller deponering!
- For sikkert henting av batterier og batteripakker fra elektromaskiner, og for informasjon om deres type eller kjemiske system, følg de videre angivelsene i betjenings- og monteringsanvisningen.
- Eiere eller brukere av batterier og batteripakker er forpliktet av lov til retur etter avsluttet bruk av apparatene. Returen begrenser seg til innlevering av mengder som er vanlige i en husholdning.

Gamle batterier kan inneholde skadestoffer eller tungmetaller som kan skade miljøet og føre til helseskader. En vurdering av de gamle batteriene og bruken av resursene som de inneholder, bidrar til å beskytte disse to viktige områdene.

Symbolet med søppelspenn med strek over betyr at batterier og batteripakker ikke kan kastes i husholdningsavfallet.

Hvis tegnene Hg, Cd eller Pb i tillegg finnes under søppelspennet, står dette for følgende:

- Hg: Batteriet inneholder mer enn 0,0005 % kvikksølv
- Cd: Batteriet inneholder mer enn 0,002 % kadmium
- Pb: Batteriet inneholder mer enn 0,004 % bly

Batteripakker og batterier kan leveres gratis inn på følgende steder.

- offentlige avfallshånderings- eller innsamlingssteder (f.eks. kommunale renovasjonsstasjoner)
- butikker som fører batterier og batteripakker
- felles returforetak for retur av gamle apparater-batterier
- produsentens returmottak (hvis denne ikke er en del av det felles retursystemet)

Dette gjelder bare for batteripakker og batterier som er solgt i EU-landene og som underligger kravene i EU-direktivet 2006/66/EF. I landene utenfor Den europeiske union kan avvikende bestemmelser for avfallsbehandling av batteripakker og batterier gjelde.

12 KUNDESERVICE/SERVICE

Ved spørsmål om garanti, reparasjon eller reservedeler henvend deg til det nærmeste AL-KO-serviceverkstedet. Dette finner du på Internett på følgende adresse:

www.al-ko.com/service-contacts

13 TEKNISKE DATA

Kjedesag	CS 4235
Art.-nr.	113616
Tomgangshastighet	15 – 20 m/s
Driftshastighet	7 – 20 m/s
Deling kjedehjul	3/8"
Kjedebrems	Ja (elektrisk, kretskort og bremsestang)
Kjedeetterløpsti (DIN EN 60745-2-13 – 19.107)	maks. 0,15 s
Kjedeetterløpsti (DIN EN 50144-2-13:2001 – 18.104)	maks. 2 s
Aktivering av kjedet	Todelt
Volum kjedeoljetank	250 ml
Vekt med sverd og sagkjede	3,80 kg
Vekt uten sverd og sagkjede	3,15 kg
Overlastbeskyttelse	Nei
Lydeffektnivå LwA (DIN EN ISO 3744)	108 dB(A)
Lydtrykksnivå LpA	88 dB(A) K = 3,0 dB(A)
Vibrasjonsverdi (DIN EN 28662-1)*	2,5 m/s ² K = 1,5 m/s ²

Sagkjede	90PX040X	91PX045X	91PX052X
Drivledtykkelse	1,1 mm	1,27 mm	1,27 mm

Føringsskinne	104MLEA041	120SDEA041	140SDEA041
Lengden til sverdet	10" / 25 cm	12" / 30 cm	14" / 35 cm
Skjærelengde	17 cm	22 cm	27 cm

* Kommentarer:

- Den angitte vibrasjonsverdien er målt etter standardisert testmetode, og kan brukes til sammenligning med et annet elektroverktøy.
- Den angitte vibrasjonsverdien kan også brukes til en innledende vurdering av belastning (vibrasjonsbelastningsgrad).
- Vibrasjonsverdien kan skille seg fra den angitte verdien under den faktiske bruken av elektroverktøyet avhengig av typen og måten elektroverktøyet brukes på.
- Forsøk å holde belastning fra vibrasjoner så lav som mulig. Eksempler på tiltak for å redusere vibrasjonsbelastningen er bruk av hansker ved bruk av verktøyet og begrenset arbeidstid. Her må alle deler av driftssyklusen tas med i beregningen (f.eks. tidspunkter da elektroverktøyet er slått av og tidspunkter da det er slått på, men går uten belastning).

Batteri	127390
Merkespenning	36 V / 42 V maks.
Nominell kapasitet	7,5 Ah
Ladetid	ca. 150 min
Ladeapparat	127391
Nettspenning	230 V (AC)
Nettfrekvens	50 Hz
Utgangsspenning	42 V (DC)
Brukstemperaturområde	0 °C – +40 °C

14 FEILSØKING



FORSIKTIG!

Fare for personskader!

Apparatdeler med skarpe kanter og bevegelige apparatdeler kan føre til skader.

- Bruk alltid vernehansker ved vedlikeholds-, stelle- og rengjøringsarbeider!
- Slå av maskinen og fjern batteriet!

Feil	Årsak	Utbedring
Motoren går ikke.	Ingen batterispenning.	La strømforsyningen bli kontrollert av kvalifisert elektriker.
	Overlastbeskyttelsen har koblet ut.	Vent til overlastbeskyttelsen har gjenopprettet strømforsyningen.
	Kjedebremser er slått på.	Løsne kjedebremser.
Sverd og sagkjede går varme. Røykutvikling.	Sagkjedet er for stramt spent.	Løsne kjedestrammingen.
	Oljetanken er tom.	Fyll på sagkjedeolje. Kontroller oljetank for skader
	Oljepåfyllingshullet og/eller sporet i sverdet er tilsmusset.	Rengjør oljepåfyllingshullet og sporet i sverdet.
Motoren går, men sagkjedet beveger seg ikke.	Sagkjedet er for stramt spent.	Løsne kjedestrammingen.
	Apparatfeil	Oppsøk AL-KO serviceverksted.
I stedet for trestøv slynges trestøv opp. Kjedesagen må trykkes mot treet.	Sagkjedet er sløvt.	Kvess sagkjedet, eller oppsøk et AL-KO serviceverksted.
Apparatet vibrerer unormalt.	Apparatfeil	Oppsøk AL-KO serviceverksted.



MERK

Ved feil som ikke er oppført i denne tabellen, eller som du ikke selv kan utbedre, må du kontakte vår kundeservice.

15 GARANTI

Vi utbedrer eventuelle material- eller produksjonsfeil på maskinen innenfor den lovmessige foreldelsesfristen for mangelskrav ved at vi velger å foreta en reparasjon eller levere et nytt produkt. Foreldelsesfristen fastlegges ut fra gjeldende lovgivning i landet hvor maskinen ble kjøpt.

Vår garanti gjelder kun ved:

- overholdelse av bruksanvisningen
- Sakkyndig behandling
- Bruk av originale reservedeler

Garantien gjelder ikke ved:

- Egenutførte reparasjonsforsøk
- Egenutførte tekniske endringer
- Ikke tiltenkt bruk

Følgende omfattes ikke av garantien:

- Lakkskader som skyldes normal slitasje
- Slitasjedeler som på reservedelskortet er merket med [xxxxxx (x)] ramme

Garantitiden begynner å løpe med kjøpet til den første sluttbrukeren. Fakturadatoen er utslagsgivende. Ved garantikrav henvender du deg til din forhandler eller til nærmeste autoriserte kundeservice med denne garantierklæringen og den originale kvitteringen. De lovbestemte mangelfordringene fra kjøper overfor selger forblir uberørt gjennom denne erklæringen.

16 OVERSETTELSE AV DEN ORIGINALE EU-SAMSVARERKLÆRINGEN

Herved erklærer vi at dette produktet, i denne utførelsen, er i samsvar med kravene i EU-direktivene, EU-sikkerhetsstandardene og de produktspesifikke standardene.

Produkt

Batteridrevet kjedesag

Produsent

AL-KO Geräte GmbH
Ichenhauser Str. 14
89359 Kötz
Tyskland

Dokumentasjonsfullmektig

Andreas Hedrich
Ichenhauser Str. 14
89359 Kötz
Tyskland

Serienummer

G4013022

Type

CS 4235

EU-direktiver

2006/42/EC
2014/30/EU
2000/14/EC
2011/65/EU

Harmoniserte standarder

EN 60745-1:2009+A11:2010
EN 60745-2-13:2009+A1:2010
EN 55014-1:2006+A1:2009+A2:2011
EN 55014-2:2015

Lydeffektnivå

EN ISO 3744

målt / garantert

103,3 dB(A) / 108 dB(A)

Samsvarsvurdering

2000/14/EC vedlegg V

EU-typegodkjenning

M6A-17 12-47028

Kontrollorgan (2000/14/EF)

TÜV SÜD Product Service GmbH
Ridlerstraße 65
80339 München
Tyskland
Nr. 0123

Kötz, 01.12.2017



Dr. Wolfgang Hergeth
Managing Director

KÄÄNNÖS ALKUPERÄISESTÄ KÄYTTÖOHJEESTA

Sisällysluettelo



1	Tietoa käyttöohjeesta.....	374	4.3	Teräketjun kiristys (04, 05)	383
1.1	Otsikkosivun symbolit.....	374	5	Käyttöönotto	383
1.2	Merkkien selitykset ja huomiosanat ...	374	5.1	Akun lataaminen (06, 07)	384
2	Tuotokuvaus	374	5.2	Teräketjuöljyn lisääminen (08).....	384
2.1	Käyttötarkoitus	374	5.3	Ketjujarrun toimintatesti	384
2.2	Mahdollinen ennakoitavissa oleva väärä käyttö.....	375	5.3.1	Ketjujarrun testaus moottorin ol- lessa sammutettuna (09)	385
2.3	Jäännösriskit	375	5.3.2	Ketjujarrun testaus moottorin ol- lessa käynnissä (09)	385
2.4	Turvalaitteet ja suojukset	375	6	Käyttö	385
2.4.1	Käynnistysuoja.....	375	6.1	Teräketjuöljyn tarkistus	385
2.4.2	Ketjujarru/ketjujarruvipu	375	6.2	Akkuvaljaiden pukeminen (10) - (13)..	385
2.4.3	Ylikuormitussuoja	375	6.3	Akun laittaminen paikalleen ja poista- minen (14)	386
2.5	Laitteessa käytettävät merkinnät.....	375	6.4	Jännitteensyötön varmistaminen (15, 16)	386
2.6	Toimitussisältö	376	6.5	Moottorin käynnistäminen ja sammut- taminen (17)	386
2.7	Tuotteen yleiskuva (01).....	376	6.6	Ketjujarrun testaus.....	386
3	Turvallisuusohjeet.....	377	6.7	Teräketjun nopeuden nostaminen/ laskeminen [Eco-tila-/Power-tila-toi- minto] (18)	386
3.1	Yleisiä sähkötyökalujen käyttöä kos- kevia turvaohjeita	377	6.8	Akun varaustason tarkistaminen "Mo- tion Detection" (07)	386
3.1.1	Turvalliset työolosuhteet.....	377	7	Työskentelytapa ja -tekniikka	387
3.1.2	Sähköturvallisuus	377	7.1	Puiden kaataminen (19, 20)	387
3.1.3	Henkilöturvallisuus.....	377	7.2	Oksien karsinta (21)	388
3.1.4	Sähkötyökalun käyttö ja käsittely.	378	7.3	Puun katkominen (22 - 25)	388
3.1.5	Akkutyökalun käyttö ja käsittely ...	378	7.4	Sahatavaran katkominen	389
3.1.6	Huolto	378	8	Huolto ja hoito	389
3.2	Ketjusahojen turvallisuusohjeet.....	378	8.1	Ketjun kireyden tarkistaminen	389
3.3	Takapotkun syyt ja sen välttäminen ...	379	8.2	Teräketjun teroittaminen (26)	390
3.4	Akkua koskevia turvallisuusohjeita.....	379	8.3	Ketjupyörän sisustan puhdistaminen ..	390
3.5	Laturia koskevia turvallisuusohjeita.....	380	8.4	Pikakiristimen irrottaminen ja asenta- minen (27)	390
3.6	Työtä koskevat turvallisuusohjeet	381	8.5	Terälaipan tarkistus, kääntäminen ja rasvaaminen (28, 29).....	390
3.6.1	Käyttäjät.....	381	8.6	Ketjuhuoltotaulukko	391
3.6.2	Käyttöaika.....	381	9	Kuljetus.....	392
3.6.3	Tärinäkuormitus	381			
3.6.4	Melukuormitus	382			
3.6.5	Moottorisahan käyttö	382			
4	Asennus	383			
4.1	Terälaipan asennus (02, 03)	383			
4.2	Teräketjun asennus (02, 03)	383			

10 Säilytys	392
11 Hävittäminen	392
12 Asiakaspalvelu ja huolto	393
13 Tekniset tiedot	394
14 Ohjeet häiriötilanteissa	395
15 Takuu ja tuotevastuu	396
16 EY-vaatimustenmukaisuusvakuutus	396

1 TIETOA KÄYTTÖOHJEESTA

- Saksankielinen versio on alkuperäinen käyttöohje. Kaikki muut kieliversiot ovat alkuperäisen käyttöohjeen käännöksiä.
- Lue tämä käyttöohje ehdottomasti huolellisesti läpi ennen käyttöönottoa. Käyttöohjeen lukeminen on laitteen turvallisen ja häiriöttömän käytön edellytys.
- Säilytä käyttöohje aina siten, että voit tarvittaessa tarkistaa siitä tarvitsemasi laitetta koskevat tiedot.
- Luovuta tämä käyttöohje aina laitteen mukana.
- Lue tämän käyttöohjeen sisältämät turvallisuusohjeet ja varoitukset ja noudata niitä.

1.1 Otsikkosivun symbolit

Symboli	Merkitys
	Käyttöohjeen symboli
	Litium-ioniakulla varustetun laitteen symboli

1.2 Merkkien selitykset ja huomiosanat



VAARA!

Tarkoittaa välittömän vaaran aiheuttavaa tilannetta, joka aiheuttaa kuoleman tai vakavan loukkaantumisen, jos sitä ei vältetä.



VAROITUS!

Tarkoittaa mahdollisesti vaarallista tilannetta, joka voi aiheuttaa kuoleman tai vakavan loukkaantumisen, jos sitä ei vältetä.



VARO!

Tarkoittaa mahdollisesti vaarallista tilannetta, joka voi aiheuttaa lievän tai keski- vaikean loukkaantumisen, jos sitä ei vältetä.

HUOMAUTUS!

Tarkoittaa tilannetta, joka voi aiheuttaa aineellisia vahinkoja, jos sitä ei vältetä.



HUOMAUTUS

Lisätietoja laitteesta ja sen käytöstä.

2 TUOTEKuvaus

Tässä käyttöohjeessa kuvataan akkukäyttöinen sähkömoottorisaha.

2.1 Käyttötarkoitus

Moottorisaha on tarkoitettu ainoastaan koti-, harraste- ja puutarhakäyttöön. Näissä käyttökohteissa sillä saa suorittaa kevyitä puunsahaustöitä, esimerkiksi seuraavia tehtäviä:

- sahatavaran katkaisu
- pensasaitojen leikkuu
- polttopuiden sahaus.

Akkukäyttöistä moottorisahaa voi sähköisen käyttölaitteen ansiosta käyttää puun sahaamiseen sekä ulkona että myös suljetuissa tiloissa. Mikään muu kuin tässä kuvattu käyttö ei ole tarkoituksenmukaista käyttöä.

Akkukäyttöistä moottorisahaa saa käyttää vain seuraavien komponenttien kanssa:

- Akkuvaljaat BTA 42 – tuotenro 127442
- Litium-ioniakku – tuotenro 127390
- Laturi – C150 Li, tuotenro 127391

Tämä laite on tarkoitettu ainostaan yksityiskäyttöön. Kaikenlainen muu käyttö ja laitteeseen tehtävät muutokset ja lisäykset katsotaan käyttötarkoituksesta poikkeavaksi käytöksi, jonka seurauksena on takuun raukeaminen, vaatimustenmukaisuuden menettäminen (CE-merkki) sekä valmistajan kaikenlaisen vastuun raukeaminen käyttäjälle tai ulkopuolisille aiheutuvista vahingoista.

**VARO!****Käyttötarkoituksen vastaisen käytön aiheuttama loukkaantumisvaara!**

Jos moottorisahalla sahataan puuta, jossa on vierasesineitä, tai sahataan jotain muuta materiaalia kuin puuta, seurauksena voi olla loukkaantumisia.

- Käytä moottorisahaa vain kevyisiin puunsauhaustehtäviin.
- Tarkista ennen sahaamisen aloittamista, että sahattavassa puussa ei ole nautoja, ruuveja tai muita vierasesineitä.

2.2 Mahdollinen ennakoitavissa oleva väärä käyttö

- Älä sahaa oksia, jotka ovat suoraan tai terävässä kulmassa itsesi tai muiden henkilöiden yläpuolella.
- Älä käytä teräketjun voiteluun käytettyä öljyä tai mineraaliöljyä.
- Älä käytä laitetta räjähdysvaarallisessa ympäristössä.

2.3 Jäännösriskit

Käyttötarkoituksenmukaisesti käytettynäkin laitteen käyttöön liittyy aina jäännösriskejä, joita ei voida kokonaan sulkea pois. Seuraavia vaaroja ei voida sulkea pois laitteen tyypin ja rakenteen avulla.

- Kosketus ketjun esillä oleviin hampaisiin (viiltovammojen vaara).
- Pääsy pyörivään ketjuun (viiltovammojen vaara).
- Terän äkilliset ja ennakoimattomat liikkeet (viiltovammojen vaara).
- Ketjun osien irtoaminen (viiltovammojen vaara / loukkaantumisvaara).
- Puukappaleen osien irtoaminen.
- Kuulon vaurioituminen työskennellessä, jos kuulonsuojaimia ei käytetä.

2.4 Turvalaitteet ja suojuukset**VAROITUS!****Turvalaitteiden ja suojusten peukaloinnin aiheuttama vakavien vammojen vaara**

Turvalaitteiden ja suojusten peukalointi voi aiheuttaa vakavia vammoja moottorisahaa käytettäessä.

- Älä koskaan poista turvalaitteita ja suojuksia toiminnasta!
- Moottorisahaa saa käyttää vain, kun kaikki turvalaitteet ja suojuukset toimivat oikein.

2.4.1 Käynnistysuoja

Jos käyttäjä kaasuttaa nopeasti useita kertoja peräkkäin, moottorisaha sammuu muutamaksi sekunniksi, mikä suojaa elektroniikkaa ja teräketjua. Silloin on odotettava, kunnes moottorisahan voi jälleen käynnistää.

2.4.2 Ketjujarru/ketjujarruvipu

Moottorisahassa on käsikäyttöinen ketjujarru, joka kytketään toimintaan ketjujarruvivusta esim. takapotkun yhteydessä. Ketjujarrun kytkeytyessä päälle teräketju ja moottori pysähtyvät välittömästi.

2.4.3 Ylikuormitussuoja

Moottorisaha on varustettu ylikuormitussuojalla, joka kytkee laitteen pois päältä ylikuormituksen yhteydessä.

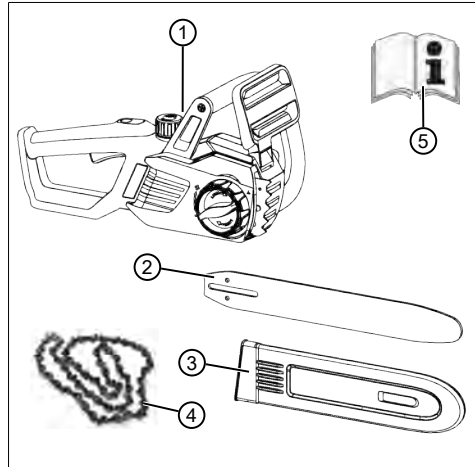
Moottorisahan voi käynnistää uudelleen lyhyen jäähtymisajan jälkeen.

2.5 Laitteessa käytettävät merkinnät

Symboli	Merkitys
	Käsittele erityisen varovasti!
	Takapotkun vaara!
	Älä käytä moottorisahaa yhdellä kädellä!

Symboli	Merkitys
	Ei saa käyttää sateessa! Suojattava kosteudelta!
	Käytä suojakypärää, kuulonsuojaimia ja silmäsuojusta!
	Käytä suojakäsineitä!
	Käytä tukevia kenkiä!
	Lue käyttöohje ennen käyttöönottoa!
	Käytä moottorisaha aina kaksin käsin!

Kun olet purkanut laitteen pakkauksesta, tarkista, onko kaikki osat toimitettu.



Nro	Osa
1	Akkumootorisaha
2	Terälaippa
3	Ketjusuoja
4	Teräketju
5	Käyttöohje

2.7 Tuotteen yleiskuva (01)

Nro	Osa
1	Ketjusuoja
2	Terälaippa
3	Teräketju
4	Kuorituki
5	Ketjujarruvipu
6	Kaarikahva
7	Ketjuöljysäiliön korkki
8	Eco-tilan / Power-tilan käyttöpainike
9	Takakahva
10	Kaasukahva
11	Kaasuvivun lukituspainike
12	Ketjuöljysäiliön tarkastuslasi

2.6 Toimitussisältö

Akkukäyttöinen moottorisaha on tarkoitettu käytettäväksi PowerFlex-litium-ioniakulla (tuotenro 127390). Akun lataamiseen tarvitaan PowerFlex-akkujen laturi (tuotenro 127391).

HUOMAUTUS!

Laite- ja akkuvaurioiden vaara

Jos laitteessa käytetään sopimatonta akkua, laite ja akku voivat vaurioitua.

- Käytä laitetta vain ilmoitetulla akulla.



HUOMAUTUS

Akku, laturi ja akkuvaljaat eivät sisälly toimitukseen, joten ne on ostettava erikseen.

Nro	Osa
13	Akkuliitántäkaapelin pistokeliitántä
14	Ketjupyörän suojus
15	Pikakiristin keskilukitsimella ja kääntörenkaalla
16	Akku*
17	Laturi*
18	Akkuvaljaat liitántäkaapelin kanssa*

* Ei sisälly toimitukseen. Saatavana seuraavilla tuotenumeroilla:

- Akkuvaljaat BTA 42 – tuotenro 127442
- Litium-ioniakku – tuotenro 127390
- Laturi – C150 Li – tuotenro 127391

3 TURVALLISUUSOHJEET

3.1 Yleisiä sähkötyökalujen käyttöä koskevia turvaohjeita



VAROITUS!

Lue kaikki turvallisuusohjeet ja opastukset.

Turvaohjeiden ja opastusten noudattamatta jättäminen voi johtaa sähköiskun, tulipaloon ja/tai vakaviin vammoihin.

- Säilytä kaikki turvaohjeet ja ohjeet tulevaa tarvetta varten.

Turvallisuusohjeissa käytetty käsite ”sähkötyökalu” koskee verkkokäyttöisiä sähkötyökaluja (verkkokaapeli käytössä) ja akkukäyttöisiä sähkötyökaluja (ilman verkkokaapelia).

3.1.1 Turvalliset työolosuhteet

- **Pidä työskentelyalue puhtaana ja huolehdi hyvästä valaistuksesta.** Epäjärjestys ja työskentelyalueen heikko valaistus voivat aiheuttaa tapaturmia.
- **Älä käytä sähkötyökaluja räjähdysvaarallisessa ympäristössä, jossa on syttyviä nesteitä, kaasuja tai pölyjä.** Sähkötyökalut synnyttävät kipinöitä, jotka voivat sytyttää pölyn tai höyryä.
- **Älä päästä lapsia tai muita ulkopuolisia lähistölle sähkötyökalun käytön aikana.** Jos huomiosi kiinnittyy toisaalle, voit menettää sähkötyökalun hallinnan.

3.1.2 Sähköturvallisuus

- **Sähkötyökalun liitántäpistokkeen on sovitava pistorasiaan. Pistoketta ei saa muuttaa millään tavalla. Suojamaadoitettuja sähkötyökaluja ei saa käyttää pistokesovittimien kanssa.** Muuttamattomat pistokkeet ja sopivat pistorasiat vähentävät sähköiskun vaaraa.
- **Vältä koskettamasta maadoitettuja pintoja, kuten putkia, lämpöpattereita, liesiä ja jääkaappeja.** Niiden koskettaminen lisää sähköiskun vaaraa.
- **Älä altista sähkötyökaluja sateelle tai kosteudelle.** Veden pääseminen sähkötyökalun sisälle lisää sähköiskun vaaraa.
- **Älä käytä johtoa sähkötyökalun kantamiseen, ripustamiseen tai pistokkeen irrottamiseen pistorasiasta. Pidä johto loitolla kuumuudesta, öljystä, terävistä reunoista ja laitteen liikkuvista osista.** Viallinen tai kiertynyt oleva johto lisää sähköiskun vaaraa.
- **Jos sähkötyökalua käytetään ulkona, käytä ainoastaan ulkokäyttöön soveltuvia jatkojohtoja.** Ulkokäyttöön soveltuvan jatkojohdon käyttö vähentää sähköiskun vaaraa.
- **Käytä vikavirtasuojakytkintä, jos sähkötyökalua joudutaan käyttämään kosteassa ympäristössä.** Vikavirtasuojakytkimen käyttö vähentää sähköiskun vaaraa.

3.1.3 Henkilöturvallisuus

- **Ole sähkötyökalua käyttäessäsi aina valppaana, tarkkaile toimintaasi ja työskentele huolellisesti. Älä käytä sähkötyökalua ollessasi väsynyt tai huumeiden, alkoholin tai lääkituksen alaisena.** Pienikin tarkkaavaisuuden herpaantuminen sähkötyökalua käytettäessä saattaa aiheuttaa vakavia vammoja.
- **Käytä henkilönsuojaimia. Käytä aina suojalaseja.** Sähkötyökalun edellyttämien henkilönsuojainten, kuten hengityksensuojaimen, pitävien turvakengien, suojakypärän tai kuulosuojainten, käyttö pienentää loukkaantumisen vaaraa.
- **Estä laitteen käynnistyminen vahingossa. Varmista, että sähkötyökalu on kytketty pois päältä ennen työkalun liittämistä verkkovirtaan, akun laittamista paikalleen tai työkalun nostamista tai kantamista.** Jos pidät sormeasi virtakytkimellä sähkötyökalua kantaessasi tai liität työkalun verkkovirtaan

sen ollessa kytketty päälle, seurauksena voi olla tapaturmia.

- **Poista säätötyökalut tai avaimet ennen sähkötyökalun kytkemistä päälle.** Laitteen pyörittävään osaan jäänyt työkalu tai avain voi aiheuttaa vammoja.
- **Vältä epänormaaleja asentoja. Seiso tukevassa asennossa ja säilytä aina tasapaino.** Siten pystyt hallitsemaan sähkötyökalua myös odottamattomissa tilanteissa.
- **Käytä asianmukaista vaateetusta. Älä käytä väljiä vaatteita tai koruja. Pidä hiukset ja vaatteet etäällä liikkuvista osista.** Väljät vaatteet, korut tai pitkät hiukset voivat jäädä kiinni liikkuviin osiin.
- **Jos pölynimu- ja -keräyslaitteiden asentaminen on mahdollista, tarkista, että ne on asennettu ja niitä käytetään oikein.** Pölynpoistolaitteen käyttö voi vähentää pölystä aiheutuvia vaaroja.

3.1.4 Sähkötyökalun käyttö ja käsittely

- **Älä ylikuormita laitetta. Käytä aina kuhunkin työhön sopivaa sähkötyökalua.** Sopiva sähkötyökalu on tehokas ja turvallinen valinta ilmoitetulla tehoalueella.
- **Älä käytä sähkötyökalua, jonka virtakytkin on viallinen.** Jos sähkötyökalun kytkeminen päälle ja pois päältä ei ole mahdollista, sähkötyökalu on vaarallinen ja korjattava.
- **Irrota pistoke pistorasiasta ja/tai poista akku ennen laitteen säätämistä, osien vaihtamista tai varastointista.** Tämä estää sähkötyökalun käynnistymisen vahingossa.
- **Säilytä sähkötyökalu lasten ulottumattomissa. Älä anna laitetta sellaisten henkilöiden käyttöön, jotka eivät tunne sitä tai eivät ole lukeneet tätä käyttöohjetta.** Sähkötyökalut ovat vaarallisia kokemattomien käyttäjien käsissä.
- **Hoida sähkötyökaluja huolellisesti. Tarkista, että liikkuvat osat toimivat moitteettomasti eivätkä ole jumissa. Tarkista myös, että mikään osa ei ole katkennut tai vioittunut siten, että se vaikuttaa sähkötyökalun toimintaan. Korjauta vialliset osat ennen laitteen käyttöä.** Tapaturmat johtuvat yleensä siitä, että sähkötyökalua ei ole huollettu oikein.
- **Pidä leikkuuterät terävinä ja puhtaina.** Huolellisesti hoidetut ja terävät leikkuuterät eivät juutu helposti kiinni, ja niitä on helppo ohjata.

- **Käytä sähkötyökaluja, tarvikkeita, käyttötyökaluja jne. käyttöohjeiden mukaisesti. Ota huomioon työolosuhteet ja suoritettava työ.** Sähkötyökalujen käyttö muussa kuin niiden käyttötarkoituksessa voi aiheuttaa vaaratilanteita.

3.1.5 Akkutyökalun käyttö ja käsittely

- **Lataa akut vain valmistajan suosittelemilla laatureilla.** Jos akut ladataan laturissa, joka on tarkoitettu muuntypypisille akuille, on olemassa palovaara.
- **Käytä sähkötyökaluissa vain niihin tarkoitettuja akkuja.** Muiden akkujen käyttö voi aiheuttaa loukkaantumisia ja palovaaran.
- **Älä säilytä laitteesta irrotettua akkua paperiliittimien, kolikoiden, avainten, naulojen, ruuvien tai muiden pienten metalliesineiden lähellä, sillä ne saattavat yhdistää akun navat vahingossa.** Akun napojen välinen oikosulku voi aiheuttaa palovammoja tai tulipalon.
- **Jos akkua käsitellään väärin, siitä saattaa vuotaa nestettä. Vältä kosketusta nesteseen. Jos nestettä pääsee iholle, huuhtelee iho huolellisesti vedellä. Jos nestettä pääsee silmiin, huuhtelee vedellä ja hakeudu lääkäriin.** Akkuneste voi ärsyttää ihoa ja aiheuttaa palovammoja.

3.1.6 Huolto

- **Vain pätevät ammattihenkilöt saavat korjata sähkötyökaluja ainoastaan alkuperäisvaraosia käyttäen.** Tämä takaa laitteen turvallisuuden.

3.2 Ketjusahojen turvallisuusohjeet

- **Pidä sahan ollessa käynnissä kaikki ruumiinosat kaukana teräketjusta. Varmista ennen sahan käynnistämistä, ettei mikään kosketa teräketjua.** Moottorisahaa käytettäessä hetkellinenkin tarkkaavaisuuden menetyks voi aiheuttaa teräketjun tarttumisen vaateisiin tai ruumiinosiin.
- **Pidä moottorisahaa aina niin, että tartut oikealla kädellä takakahvasta ja vasemmalla kädellä etukahvasta.** Moottorisahan pitäminen päinvastaisessa työasennossa lisää loukkaantumisvaaraa, ja se on kiellettyä.
- **Sähkötyökalusta saa pitää kiinni vain sen eristetyistä kädensijoista, koska teräketju voi koskettaa pillossa oleviin johtoihin.** Jos teräketju koskettaa jännitteistä johtoa, sähkötyökalun metallisista osista tulee jännit-

teisiä, mikä voi aiheuttaa käyttäjälle sähköiskun.

- **Käytä suojalaseja ja kuulonsuojaimia. Muiden henkilösuojainten käyttöä pään, käsien, säärrien ja jalkaterien suojaamiseksi suositellaan.** Sopiva suojavaatetus vähentää sinkoavien sahanpurujen ja teräketjun tahattoman kosketuksen aiheuttamaa loukkaantumisvaaraa.
- **Älä käytä moottorisahaa puussa.** Moottorisahan käyttäminen puussa aiheuttaa loukkaantumisvaaran.
- **Varmista aina tukeva asento ja käytä moottorisahaa vain seistessäsi kiinteällä, tukevalla ja tasaisella alustalla.** Liukas alusta tai epävakaa seisomapinta esimerkiksi tikkailla voi aiheuttaa tasapainon menetyksen tai moottorisahan hallinnan menetyksen.
- **Oleta aina jännityksessä olevaa oksaa sahatessasi, että se ponnahtaa takaisin.** Kun puukuitujen jännitys purkautuu, jännittynyt oksa voi osua sahan käyttäjään tai moottorisaha voi riistäytyä hallinnasta.
- **Ole erityisen varovainen sahatessasi aluskasvillisuutta ja nuoria puita.** Ohut puuaines voi tarttua moottorisahaan ja iskeytyä sinua päin tai horjuttaa tasapainoasi.
- **Kanna moottorisahaa vain sen ollessa pois päältä aina etukahvasta ja siten, että teräketju osoittaa poispäin itsestäsi.** Kuljetuksen tai säilytyksen ajaksi moottorisahan suojus on aina vedettävä paikoilleen. Moottorisahan huolellinen käsittely vähentää pyörivän teräketjun tahattoman kosketuksen vaaraa.
- **Noudata voittoa, ketjun kiristämistä ja liisävarusteiden vaihtoa koskevia ohjeita.** Ammattitaidottomasti kiristetty tai öljytty ketju voi katketa tai lisätä takapotkun vaaraa.
- **Pidä kahvat kuivina, puhtaina sekä öljyttöminä ja rasvattomina.** Rasvaiset, öljyiset kahvat ovat liukkaita ja johtavat hallinnan menetykseen.
- **Sahaa vain puuta. Älä käytä moottorisahaa töihin, joihin sitä ei ole tarkoitettu.** Esimerkki: Älä sahaa moottorisahalla muovia, tiiliä tai muita rakennusmateriaaleja kuin puuta. Moottorisahan käyttötarkoituksen vastainen käyttö voi aiheuttaa vaaratilanteita.

3.3 Takapotkun syyt ja sen välttäminen

Takapotku voi syntyä, kun terälaipan kärki koskettaa jotain esinettä tai kun puu taipuu ja teräketju juuttuu sahausloveen.

Terälaipan kärjen kosketus voi joskus aiheuttaa odottamattoman taaksepäin suuntautuvan liikkeen, jossa terälaippa sinkoa ylöspäin käyttäjän suuntaan.

Teräketjun juuttuminen terälaipan yläreunaan voi nykyistä kiskon voimakkaasti käyttäjän suuntaan. Nämä liikkeet voivat aiheuttaa sahan hallinnan menettämisen sekä vakaviakin vammoja käyttäjälle. Älä koskaan luota ainoastaan moottorisahaan asennettuihin turvalaitteisiin. Moottorisahan käyttäjänä sinun on suoritettava erityistoimenpiteitä, jotta pystyt työskentelemään ilman tapaturmia ja loukkaantumisia.

Takapotku on seurausta sähkötyökalun vääristä tai virheellisestä käytöstä. Se voidaan estää soveltuvilla varoitoimenpiteillä, kuten seuraavassa on kuvattu:

- **Pidä sahasta kiinni molemmin käsin siten, että peukalo ja sormet puristuvat moottorisahan kahvan ympärille. Aseta kehosi ja käsivartesi sellaiseen asentoon, että pystyt vastustamaan takapotkun voimaa.** Asianmukaisesti toimimalla käyttäjä voi hallita takapotkujen voiman. Älä koskaan irrota otetasi moottorisahasta.
- **Vältä epänormaalia ruumiinasentoa, äläkä sahaa hartiatason yläpuolelta.** Näin vältetään tahaton laipan kärjen kosketus ja parannetaan moottorisahan hallintamahdollisuuksia odottamattomissa tilanteissa.
- **Käytä aina valmistajan määräämiä varaosia ja teräketjuja.** Väärinlaisten varaosien ja teräketjujen voi johtaa ketjun katkeamiseen tai takapotkuun.
- **Noudata teräketjun teroitusta ja huoltoa koskevia valmistajan ohjeita.** Liian alas säädetyt syvyysrajoittimet lisäävät takapotkujen vaaraa.

3.4 Akkua koskevia turvallisuusohjeita

Tässä kappaleessa kuvataan kaikki perusluonteiset turvallisuusohjeet ja varoitukset, joita on noudatettava akkua käytettäessä. Lue nämä ohjeet!

- Käytä akkua vain sen käyttötarkoituksen mukaisesti eli AL-KO-yhtiön valmistamissa akkukäyttöisissä laitteissa. Akun saa ladata vain sille tarkoitettulla AL-KO-laturilla.
- Poista akku alkuperäispakkauksestaan vasta, kun aiot käyttää sitä.

- Lataa akku täyteen nimetyllä laturilla ennen ensimmäistä käyttökertaa. Noudata tässä käyttöohjeessa annettuja akun lataamishojeita.
- Älä käytä akkua räjähdys- tai palovaarallises- sa ympäristössä.
- Älä altista akkua vedelle tai kosteudelle laitteen käytön yhteydessä.
- Suojaa akku kuumuudelta, öljyltä ja tullelta, jotta se ei vahingoitu eikä siitä vuoda höyryä tai elektrolyytinesteitä.
- Älä lyö tai heittele akkua.
- Likaista tai märkää akkua ei saa käyttää. Puhdista ja kuivaa akku ennen käyttöä kuivalla, puhtaalla liinalla.
- Kun akku on ladattu mutta sitä ei käytetä, pidä se loitolla metalliesineistä (esim. paperiliit- timet, kolikot, avaimet, naulat, ruuvit), jotta sen navat eivät yhdisty vahingossa. Oikosul- ku voi aiheuttaa palovammoja tai tulipalon.
- Älä avaa, pura tai riko akkua. Se aiheuttaa sähköisku- ja oikosulkuvaaran.
- Jos akkua käytetään epäasianmukaisesti tai se on viallinen, siitä voi purkautua höyryä ja elektrolyytinestettä. Tuuleta huonetta riittä- västi. Vaivojen ilmaantuessa hakeudu lääkä- rin hoitoon.
Jos olet joutunut kosketuksiin elektrolyyti- nesteen kanssa, pese kohta tarkkaan ja huuhtelee silmät heti huolellisesti. Tämän jäl- keen hakeudu lääkärin hoitoon.
- Asiattomat henkilöt eivät saa käyttää laitetta, paitsi jos heitä valvoo heidän turvallisuudes- taan vastaava henkilö tai he ovat saaneet täl- tä ohjeita laitteen käyttöön. Asiattomia henki- löitä ovat esim.:
 - fyysisiltä tai henkisiltä kyvyiltään tai aisti- toiminnoiltaan vajavaiset henkilöt (mu- kaan lukien lapset)
 - henkilöt, joilla ei ole kokemusta tai tietoa akusta.
- Lapsia on valvottava ja opastettava, jotta he eivät leiki akulla.
- Akkua ei saa jättää laturiin pitkäksi aikaa. Poista akku laturista pitkäkestoista säilytystä varten.
- Poista akku laitteesta, jos sitä ei käytetä.
- Säilytä käyttämätöntä akkua kuivassa ja sul- jetussa tilassa. Suojaa se kuumuudelta ja suoralta auringonvalolta. Lapset ja asiattomat henkilöt eivät saa päästä käsiksi akkuun.

3.5 Laturia koskevia turvallisuusohjeita

Tässä kappaleessa kuvataan kaikki perusuuntei- set turvallisuusohjeet ja varoitukset, joita on nou- datettava laturia käytettäessä. Lue nämä ohjeet!

- Käytä laitetta ainoastaan käyttötarkoituksen mukaisesti eli niiden akkujen lataamiseen, joille se on tarkoitettu. Lataa laturilla vain al- kuperäisiä AL-KO-akkuja.
- Tarkista aina ennen käyttöä koko laite ja eri- tyisesti sen verkkojohto ja akkukotelo vaurioi- den varalta. Käytä laitetta vain, jos se on moitteettomassa kunnossa.
- Älä käytä laitetta räjähdys- tai palovaaralli- sessa ympäristössä.
- Käytä laitetta vain sisätiloissa äläkä altista sitä vedelle tai kosteudelle.
- Aseta laturi aina hyvin tuuletetulle, palamatto- malle pinnalle, koska se lämpenee latauksen aikana. Pidä tuuletusaukot vapaina äläkä pei- tä laitetta.
- Ennen kuin kytket laturin, varmista, onko käy- tettävissä teknisissä tiedoissa mainittu verk- kojännite.
- Käytä verkkojohtoa vain laturin liittämiseen, ei mihinkään muuhun tarkoitukseen. Laturia ei saa vetää verkkojohdosta eikä pistoketta saa vetää ulos pistorasiasta vetämällä verk- kojohdosta.
- Suojaa verkkojohto kuumuudelta, öljyltä ja te- räviltä kulmilta, jotta se ei vaurioidu.
- Laturia ja akkua ei saa käyttää likaisina tai märkinä. Ennen käyttöä puhdista ja kuivaa sekä laite että akku.
- Älä avaa laturia tai akkua. Se aiheuttaa sähköisku- ja oikosulkuvaaran.
- Vain pätevät ammattihenkilöt saavat korjata sähkötyökaluja ainoastaan alkuperäisva- raosia käyttäen.
- Asiattomat henkilöt eivät saa käyttää laitetta, paitsi jos heitä valvoo heidän turvallisuudes- taan vastaava henkilö tai he ovat saaneet täl- tä ohjeita laitteen käyttöön. Asiattomia henki- löitä ovat esim.:
 - fyysisiltä tai henkisiltä kyvyiltään tai aisti- toiminnoiltaan vajavaiset henkilöt (mu- kaan lukien lapset)
 - henkilöt, joilla ei ole kokemusta tai tietoa laitteesta.
- Lapsia on valvottava ja opastettava, jotta he eivät leiki laitteella.

- Kun laitetta ei käytetä, säilytä se kuivassa ja suljetussa tilassa. Lapset ja asiattomat henkilöt eivät saa päästä käsiksi laitteeseen.

3.6 Työtä koskevat turvallisuusohjeet

- Noudata kansallisia turvallisuusmääräyksiä, esim. ammattiliittojen tai työturvallisuusviranomaisten antamia määräyksiä.
- Työskentele vain riittävässä päivänvalossa tai keinovalaistuksessa
- Työskentelyalueella ei saa olla mitään esineitä (esim. sahatavaran kappaleita) – kompastumisvaara.
- Käyttäjä on vastuussa muille henkilöille ja heidän omaisuudelleen aiheuttamistaan vahingoista.
- Jos käytät moottorisahaa ensimmäistä kertaa:
 - Pyydä laitteen myyjää tai muuta asiantuntijaa opettamaan, miten moottorisahaa käsitellään, tai käy moottorisahan käyttöön opastava kurssi.
 - Harjoittele ennen ensimmäistä käyttökertaa ainakin sahapukille tai telineeseen kiinnitetyn pyöreän puutavaran sahaamista.

3.6.1 Käyttäjät

- Laitetta eivät saa käyttää alle 16-vuotiaat nuoret tai henkilöt, jotka eivät ole lukeneet käyttöohjetta.
- Moottorisahaa käyttävän henkilön on oltava levännyt, terve ja toimintakykyinen. Jos käyttäjä ei terveydellisistä syistä saa rasittaa itseään, on kysyttävä lääkäriltä, voiko hän käyttää moottorisahaa.

3.6.2 Käyttöaika

Noudata moottorisahojen käyttöaikoja koskevia kansallisia määräyksiä. Kansalliset tai paikalliset säädökset voivat rajoittaa moottorisahojen käyttöaikoja.

3.6.3 Tärinäkuormitus



VAROITUS!

Tärinän aiheuttama vaara

Laitetta käytettäessä esiintyvä todellinen tärinätaaso voi poiketa valmistajan ilmoittamasta arvosta. Ota huomioon seuraavat tärinään vaikuttavat seikat ennen laitteen käyttöä ja laitetta käytettäessä:

- Käytetäänkö laitetta sen käyttötarkoituksen mukaisesti?
- Leikataanko tai työstetäänkö kasviainesta oikein?
- Onko laite asianmukaisessa käyttökunnossa?
- Onko terä teroitettu kunnolla ja onko laitteessa paikallaan oikeanlainen terä?
- Ovatko kahvat ja mahdolliset tärinävaimennuskahvat (lisävaruste) paikallaan, ja onko ne liitetty laitteeseen pitävästi?

- Käytä laitetta ainoastaan kunkin työtehtävän vaatimalla moottorin kierrosluvulla. Vältä enimmäiskierrosluvun käyttöä melun ja tärinän vähentämiseksi.
- Epäasianmukainen käyttö ja huolto voivat lisätä laitteen synnyttämään melua ja tärinää. Ne aiheuttavat haittaa terveydelle. Kytke laite tällöin välittömästi pois päältä ja korjauta se valtuutetussa huoltokorjaamossa.
- Tärinän aiheuttama kuormitus määräytyy suoritettavan työn ja laitteen käyttötavan mukaan. Arvioi sopiva käyttötapa ja pidä tarvittavat tauot. Tämä vähentää työn aikana syntyvää tärinäkuormituksen kokonaismäärää huomattavasti.
- Laitteen pitkäaikainen käyttö altistaa käyttäjän tärinälle ja voi aiheuttaa verenkiertohäiriöitä (valkosormisuutta). Riskin pienentämiseksi käytä käsineitä ja pidä kätesi lämpiminä. Jos valkosormisuuden oireita esiintyy, haakeudu välittömästi lääkärin hoitoon. Oireita ovat mm. tunnottomuus, herkkyyden häviäminen, pistely, kutina, särky, voimien väheneminen sekä ihon värin tai kennon muuttuminen. Tavallisesti oireet ilmenevät sormissa, kämmenissä tai pulssissa. Mitä matalampi lämpötila (alle n. 10 °C), sitä suurempi vaara.
- Pidä työpäivien aikana riittävän pitkiä taukoja, jotta ehdit toipua melun ja tärinän vaikutuksista. Suunnittele työt niin, että voimakkaasti

tärisevien laitteiden käyttö jakautuu useille päiville.

- Jos laitetta käyttäessäsi havaitset käsissäsi epämiellyttäviä tuntemuksia tai värimuutoksia, keskeytä työskentely välittömästi. Pidä riittävästi taukoja. Jos taukoja ei ole tarpeeksi, seurauksena voi olla kämmenien ja käsivarsien tärinäoireyhtymä.
- Minimoi tärinälle altistumisen riskit. Huolla laitetta käyttöohjeen mukaisesti.
- Jos laitetta käytetään usein, tiedustele jälleenmyyjältäsi tärinää vaimentavia tarvikkeita, kuten erikoiskahvoja.
- Kirjaa työsuunnitelmaan tärinäkuormitusta rajoittavat toimenpiteet.

3.6.4 Melukuormitus

Laite aiheuttaa väistämättä tiettyä melukuormitusta. Tee melua aiheuttavat työt aikoina, jolloin niiden tekeminen on sallittua ja suositeltavaa. Pidä kiinni mahdollisista hiljaisuusajoista ja rajaa työn kesto minimiin. Laitteen käyttäjän ja sen läheisyydessä oleskelevien on käytettävä asianmukaisia kuulonsuojaimia.

3.6.5 Moottorisahan käyttö



VAROITUS!

Vakavien vammojen vaara.

Jos käytetään puutteellisesti asennettua moottorisahaa, seurauksena voi olla vakavia vammoja.

- Käytä moottorisahaa vasta, kun sen asennus on suoritettu loppuun.
- Tarkista moottorisaha aina ennen käyttöä silmämääräisesti osien puuttumisen sekä vaurioitumisen tai kuluminen varalta. Turvalaitteiden ja suojusten on oltava moitteettomassa kunnossa.



VAROITUS!

Loukkaantumisvaara moottorisahan tahattoman käynnistymisen takia

Tahattomasti käynnistyvä moottorisaha voi aiheuttaa vakavia vammoja. Poista siksi akku aina seuraavissa tapauksissa:

- tarkistus-, säätö- ja puhdistustyöt
- terä- ja leikkuuosia koskevat työt
- moottorisahan luota poistuminen
- kuljetus
- säilytys
- huolto- ja korjaustyöt
- vaaratilanteet

- Älä koskaan työskentele yksin.
- Varmista, että sidetarpeita on aina saatavilla tapaturman varalta.
- Vältä kosketusta maassa tai johtavasti maahan yhteydessä oleviin metalliesineisiin.
- Käytettäviä henkilönsuojaimia ovat:
 - kypärä
 - kuulonsuojaimet (esim. kupusuojaimet), erityisesti päivittäisen työajan ylittäessä 2,5 tuntia
 - suojalasit tai kypärän visiiri
 - viiltosuojahousut
 - pitävät työkäsiineet
 - turvajalkineet, joissa on pitävä pohja ja teräskärki.
- Älä käytä moottorisahaa hartialinjan yläpuolella, sillä silloin sen käsittely ei voi olla turvallista.
- Siirtyessäsi paikasta toiseen sammuta moottori ja pistä ketjusuoja paikalleen.
- Pistä ketjusuoja paikalleen moottorisahaan aina, kun sitä ei käytetä, ja poista akku moottorisahasta.
- Varmista, että moottorisaha on kytketty pois päältä laittaessasi sen säilytyspaikkaan.
- Älä käytä moottorisahaa puun vipuamiseen tai siirtämiseen.
- Vain ammattilaiset saavat sahata puunrunkoja, jotka ovat terälaipan pituutta paksumpia.
- Käytä sahaamiseen ainoastaan pyörivää teräketjua, älä koskaan käynnistä moottorisahaa teräketjun vastatessa sahattavaan tavaaraan.
- Älä päästä teräketjuöljyä maahan.

- Älä käytä sahaa sateessa, lumisateessa tai myrskyssä.
- Älä koskaan poista turvalaitteita ja suojuksia käytöstä.

4 ASENNUS



VAROITUS!

Vakavien vammojen vaara.

Jos käytetään puutteellisesti asennettua moottorisahaa, seurauksena voi olla vakavia vammoja.

- Käytä moottorisahaa vasta, kun sen asennus on suoritettu loppuun.
- Tarkista moottorisaha aina ennen käyttöä silmämääräisesti osien puutumisen sekä vaurioitumisen tai kulumisen varalta. Turvalaitteiden ja suojusten on oltava moitteettomassa kunnossa.



VARO!

Viiltohaavojen vaara.

Teräketjun terävät reunat voivat aiheuttaa viiltohaavoja asennuksen yhteydessä.

- Poista akku ennen asennustöitä.
- Käytä suojakäsineitä teräketjua ja terälaippaa asentaessasi.

4.1 Terälaipan asennus (02, 03)

1. Poista ketjujarru toiminnasta vetämällä ketjujarruvivusta (02/1) kaarikahvan suuntaan (02/a).
2. Käännä keskilukitsinta (02/2) vastapäivään ja irrota yhdessä suojuksen (02/3) kanssa.
3. Aseta terälaippa (03/1) ohjainpulttiin (03/2) ja työnnä sitä niin pitkälle taaksepäin, että teräketjun saa asennettua.

4.2 Teräketjun asennus (02, 03)

1. Aseta teräketju ketjuhammaspyörälle (03/3) ja vie se terälaipan uraan (03/1).
2. Vedä teräketju terälaipan kärkipyörän ympäri. Teräketjun on riipputtava hieman löysällä terälaipan alapuolella.
3. Aseta suojus (02/3) paikalleen ja kiristä keskilukitsin (02/2) kevyesti.

4.3 Teräketjun kiristys (04, 05)



HUOMAUTUS

Teräketjun kireys on sopiva, kun

- se vastaa terälaipan alapintaan ja sitä voi pyörittää käsin.
- sitä voi kohottaa terälaipan keskivaiheilla n. 3–4 mm.

1. Tarkista, että teräketju on kunnolla paikallaan ja vastaa ketjuhammaspyörään ja terälaippaan.
2. Käännä kääntörengasta (04/1) suojuksen (04/2) päin siten, että kolmiot ovat toisiaan vastapäätä (04/a).
3. Kierrä keskilukitsinta (05/1) myötäpäivään (05/a). Keskilukitsinta ei saa kiristää kokonaan tai kääntää takaisin yhtä kierrosta.
4. Käännä kääntörengasta (05/2) myötäpäivään, kunnes teräketju on kiristetty oikein yllä olevan kuvauksen mukaisesti (05/b).
5. Käännä keskilukitsinta (05/1) myötäpäivään, kunnes se on kiinnittynyt paikalleen.

5 KÄYTTÖÖNOTTO



VAARA!

Hengenvaara ja vakavien vammojen vaara.

Tietämättömyys turvallisuus- ja käyttöohjeista voi aiheuttaa erittäin vakavia vammoja ja jopa kuoleman.

- Tutustu kaikkiin tässä käyttöohjeessa ja muissa mainituissa käyttöohjeissa annettaviin turvallisuus- ja käyttöohjeisiin ja ota ne huomioon ennen moottorisahan käyttöä!



VAROITUS!

Vakavien vammojen vaara.

Jos moottorisahassa on vaurioituneita osia, seurauksena voi olla vakavia vammoja.

- Tarkista moottorisaha aina ennen käyttöä silmämääräisesti osien puutumisen sekä vaurioitumisen tai kulumisen varalta. Turvalaitteiden ja suojusten on oltava moitteettomassa kunnossa.

5.1 Akun lataaminen (06, 07)



VARO!

Tulipalon vaara ladattaessa!

Latauslaitteen lämpeneminen aiheuttaa palovaaran, jos se on helposti syttyvällä alustalla eikä tuulettuminen ole riittävää.

- Käytä laturia aina palamattomalla alustalla ja palamattomassa ympäristössä.
- Mikäli olemassa: Pidä tuuletusaukot avoimina.



HUOMAUTUS

Lataa akku täyteen ennen ensimmäistä käyttökertaa. Akku voidaan ladata milloin tahansa. Lataamisen keskeyttäminen ei vioita akkua.



HUOMAUTUS

Laturin automaattinen varaustason tunnistus suojaa akkua yllilatautumiselta, joten sen voi jättää laturiin joksikin aikaa muttei pysyvästi.



HUOMAUTUS

Noudata akun ja laturin erillisiä käyttöohjeita.

1. Liitä akku (06/1) ja laturi (06/2, 06/a) toisiinsa ja liitä laturi verkkojännitteeseen (06/3, 06/b). Latausvaihe alkaa. Laturin led palaa vihreänä ja akun varaustaso näytetään.
2. Tarkkaile akun varaustason näyttöjä (07). Akun täyteen lataaminen kestää n. 2,5 tuntia. Lataaminen päättyy automaattisesti, kun akku on ladattu täyteen.
3. Erotta akku laturista (06/a) ja laturi verkkojännitteestä (06/b).

5.2 Teräketjuöljyn lisääminen (08)

HUOMAUTUS!

Moottorisahan vaurioitumisvaara

Moottorisaha vaurioituu pahasti, jos säiliössä ei ole tarpeeksi tai ei lainkaan teräketjuöljyä tai jos öljy on kuivunut. Teräketjuöljyn kuivuminen voi vaurioittaa öljyä sisältäviä osia ja öljypumppua.

Käytetyn öljyn käyttö voi myös aiheuttaa vaurioita. Käytetyn öljyn käyttäminen on haitallista ympäristölle!

- Täytä säiliöön teräketjuöljyä ennen käyttöönottoa.
- Älä käytä käytettyä öljyä!
- Täytä säiliö uudelleen teräketjuöljyllä viimeistään aina akun vaihdon yhteydessä.

Automaattinen öljyvoitelujärjestelmä voitelee teräketjua ja terälaippaa jatkuvasti moottorisahan käytön aikana. Teräketjuöljy suojaa korroosiolta ja ennenaikaiselta kulumiselta. Teräketjun riittävän voitelun takaamiseksi säiliössä on aina oltava riittävästi teräketjuöljyä.

Käytä teräketjun ja terälaipan voiteluun vain laadukasta ympäristöystävällistä, biohajoavaa teräketjuöljyä. Kuljeta ja säilytä öljy tarkoitukseen hyväksytyissä, merkityissä astioissa.

Tarkista öljytaso aina ennen työskentelyn aloittamista ja jokaisen akun vaihdon yhteydessä. Lisää teräketjuöljyä tarvittaessa.

1. Tarkista öljytaso säiliön tarkastuslasista (08/1). Siinä on aina näytävä öljyä. Öljytason on oltava minimi- ja maksimimerkintöjen välissä.
2. Lisää teräketjuöljyä tarvittaessa täyttöputken (08/2) kautta.

5.3 Ketjujarrun toimintatesti

Moottorisahassa on käsikäyttöinen ketjujarru, joka kytetään toimintaan ketjujarruvivusta esim. takapotkun yhteydessä.

Ketjujarrun kytketyessä päälle teräketju ja moottori pysähtyvät välittömästi.

**VAARA!****Huolimattoman käsittelyn aiheuttama hengenvaara!**

Moottorisahan varomattomat ja arvaamattomat liikkeet voivat aiheuttaa vakavia vammoja tai jopa kuoleman.

- Käytä moottorisahaa aina turvallisesti ja keskittyneesti.
- Älä paina mitään kytkintä ketjujarrun vapauttamisen yhteydessä.

**VAROITUS!****Viallinen ketjujarru aiheuttaa hengenvaaran ja vakavien vammojen vaaran**

Jos ketjujarru ei toimi, voi pyörivä teräketju aiheuttaa esim. takapotkun yhteydessä käyttäjälle erittäin vakavia vammoja tai johtaa jopa käyttäjän kuolemaan.

- Testaa ketjujarru aina ennen jokaista käyttökertaa.
- Älä käynnistä moottorisahaa, jos ketjujarru on viallinen. Vie moottorisaha huoltokorjaamoon tarkistettavaksi.

5.3.1 Ketjujarrun testaus moottorin ollessa sammutettuna (09)

1. Poista akku (katso *Luku 6.3 "Akun laittaminen paikalleen ja poistaminen (14)", sivu 386*).
2. Löysää ketjujarru vetämällä ketjujarruvipua (09/1) kaarikahvan (09/2) suuntaan (09/a). Teräketjua pitää pystyä nyt pyörittämään käsin.
3. Kytke ketjujarru toimintaan työntämällä ketjujarruvipua (09/1) eteenpäin (09/b). Teräketjua ei nyt saa pystyä pyörittämään käsin.

5.3.2 Ketjujarrun testaus moottorin ollessa käynnissä (09)**HUOMAUTUS**

Vapauta ketjujarru aina ennen moottorisahan käynnistämistä.

1. Pidä tukevasti kiinni moottorisahan kaarikahvasta ja takakahvasta.
2. Vedä ketjujarruvipua (09/1) kaarikahvan (09/2) suuntaan (09/a), niin että ketjujarru vapautuu.
3. Käynnistä moottori.

4. Paina ketjujarruvipua (09/1) eteenpäin (09/b). Teräketjun ja moottorin on pysähyttävä välittömästi.

6 KÄYTTÖ**VAARA!****Hengenvaara ja vakavien vammojen vaara.**

Tietämättömyys turvallisuus- ja käyttöohjeista voi aiheuttaa erittäin vakavia vammoja ja jopa kuoleman.

- Tutustu kaikkiin tässä käyttöohjeessa ja muissa mainituissa käyttöohjeissa annettaviin turvallisuus- ja käyttöohjeisiin ja ota ne huomioon ennen moottorisahan käyttöä!
- Noudata paikallisia käyttöaikamääräyksiä.
- Tartu moottorisahan takakahvaan oikealla kädellä ja kaarikahvaan vasemmalla kädellä ja pidä tukevasti kiinni.
- Älä päästä kahvoista irti moottorin käydessä.
- Älä käytä moottorisahaa, jos:
 - olet väsynyt.
 - voit huonosti.
 - olet alkoholin, lääkkeiden tai huumausainneiden vaikutuksen alainen.

6.1 Teräketjuöljyn tarkistus

Menettelytapa katso *Luku 5.2 "Teräketjuöljyn lisääminen (08)", sivu 384*.

HUOMAUTUS!**Moottorisahan vaurioitumisvaara**

Moottorisaha vaurioitus pahasti, jos säiliössä ei ole tarpeeksi tai ei lainkaan teräketjuöljyä tai jos öljy on kuivunut. Teräketjuöljyn kuivuminen voi vaurioittaa öljyä sisältäviä osia ja öljypumppua.

Käytetyn öljyn käyttö voi myös aiheuttaa vaurioita. Käytetyn öljyn käyttäminen on haitallista ympäristölle!

- Tarkasta ennen jokaista moottorisahan käyttökertaa, onko säiliössä tarpeeksi teräketjuöljyä.
- Lisää teräketjuöljyä, jos öljytaso on alhainen.
- Älä käytä käytettyä öljyä!

6.2 Akkuvaljaiden pukeminen (10) - (13)

Pue akkuvaljaat kuvien (10) - (13) mukaan.

6.3 Akun laittaminen paikalleen ja poistaminen (14)

Akun laittaminen laitteeseen

1. Työnnä akku (14/1) akkuvaljaisiin (14/2) niin pitkälle, että se lukittuu (14/a).

Akun poistaminen

1. Paina akun (14/1) avauspainiketta (14/3) ja pidä se painettuna.
2. Vedä akku (14/1) pois paikaltaan (14/b).

6.4 Jännitteensyötön varmistaminen (15, 16)

Liitäntäkaapelin asentaminen

1. Kohdista liitäntäkaapelin toinen pistoke (15/1) akkuvaljaiden pistokkeen ohjaintappiin ja ohjainmutteriin (15/2), työnnä paikalleen ja käännä kevyesti myötäpäivään, kunnes lukitus- ja vapautuskytkin (15/3) lukittuu kuuluvasti.
2. Kohdista liitäntäkaapelin toinen pistoke (16/1) pistorasian ohjaintappiin ja ohjainmutteriin (16/2), työnnä paikalleen laitteen pistorasiaan (16/a) ja käännä kevyesti myötäpäivään, kunnes lukitus- ja vapautuskytkin (16/3) lukittuu kuuluvasti.

Liitäntäkaapelin irrotus

1. Vedä lukitus- ja vapautuskytkintä (15/3) taaksepäin (15/b), käännä pistoketta hieman vasemmalle ja vedä se irti (15/c).
2. Vedä lukitus- ja vapautuskytkintä (16/3) taaksepäin, käännä pistoketta hieman vasemmalle ja vedä se irti (16/b) laitteen pistorasiasta (16/2).

6.5 Moottorin käynnistäminen ja sammuttaminen (17)



VARO!

Kuulovaurioiden vaara!

Moottorisahan käyttö synnyttää voimakasta melua, joka voi aiheuttaa kuulovaurioita.

- Käytä aina kuulosuojaimia moottorisahaa käyttäessäsi.



HUOMAUTUS

Vapauta ketjujarru aina ennen moottorisahan käynnistämistä.

Moottorin käynnistäminen:

1. Vapauta ketjujarru.

2. Paina lukituspainike (17/1) pohjaan peukalolla ja pidä se painettuna.
3. Paina kaasuvipua (17/2) ja pidä se painettuna.
4. Päästä irti lukituspainikkeesta (17/1). Lukituspainikkeen voi vapauttaa moottorisahan käynnistämisen jälkeen. Lukituspainikkeen tehtävänä on estää moottorisahan käynnistyminen vahingossa.

Moottorin sammuttaminen:

1. Päästä irti kaasuvivusta (17/2).

6.6 Ketjujarrun testaus

Menettelytapa katso *Luku 5.3 "Ketjujarrun toimintatesti", sivu 384.*



VAROITUS!

Viallinen ketjujarru aiheuttaa hengenvaaran ja vakavien vammojen vaaran

Jos ketjujarru ei toimi, voi pyörivä teräketju aiheuttaa esim. takapotkun yhteydessä käyttäjälle erittäin vakavia vammoja tai johtaa jopa käyttäjän kuolemaan.

- Testaa ketjujarru aina ennen jokaista käyttökertaa.
- Älä käynnistä moottorisahaa, jos ketjujarru on viallinen. Vie moottorisaha huoltokorjaamoon tarkistettavaksi.

6.7 Teräketjun nopeuden nostaminen/laskeminen [Eco-tila-/Power-tila-toiminto] (18)

Eco-tila-/Power-tila-toiminnolla voit nostaa ja laskea teräketjun nopeutta haluamaksesi. Suuremmalla nopeudella (Power-tila) akun käyttöaika lyhenee.

1. Paina painiketta (18/1). LED (18/2) syttyy, kun Power-tila on kytketty päälle.
2. Power-tila kytketty pois päältä, kun painat painiketta (18/1) uudelleen.

Kun laite sammutetaan ja kytketään uudelleen päälle, se käynnistyy viimeksi valittuna olleessa käyttötilassa.

6.8 Akun varaustason tarkistaminen "Motion Detection" (07)

Akun yläosassa on varaustason näyttö. Se aktivoituu automaattisesti muutaman sekunnin ajaksi, kun ravistat akkua kevyesti.

1. Ravista akkua. Varaustason näytön merkki-valot syttyvät akun varaustason mukaan.
2. Lue varaustaso:

Akun varaustason näytöt

Ledit	Näytöt
Punainen (07/1)	<ul style="list-style-type: none"> ■ Palaa: Akku on kokonaan tyhjä ■ Viikkuu toistuvasti 1 kerran: korjattavissa oleva virhe, esim. liian korkea tai liian alhainen lämpötila. ■ Viikkuu toistuvasti 2 kertaa: Laitevirhe, esim. viallinen akku.
Vihreä (07/2)	Palaa: Akusta on ladattu > 0 %.
Vihreä (07/3)	Palaa: Akusta on ladattu > 25 %.
Vihreä (07/4)	Palaa: Akusta on ladattu > 50 %.
Vihreä (07/5)	Palaa: Akusta on ladattu > 75 %.

Latauksen aikana vilkkuva vihreä ledi ilmaisee varaustilan. Alempien varaustilojen vihreät ledit vilkkuvat jatkuvasti.

Akun käyttöaika

Jos akun käyttöaika vähenee huomattavasti, vaikka akku on ladattu täyteen, akku on liian vanha. Vaihda tilalle uusi valmistajan alkuperäinen akku.

7 TYÖSKENTELYTAPA JA -TEKNIikka



HUOMAUTUS

Järjestöt ja muut tahot voivat tarjota kursseja, joilla opetellaan moottorisahan käsittelyä.



VAARA!

Riittämättömien tietojen taitojen aiheuttama hengenvaara!

Riittämättömät tiedot ja taidot voivat aiheuttaa vakavia vammoja ja jopa kuoleman!

- Vain koulutetut, kokeneet sahan käyttäjät saavat kaataa ja karsia puuta.



VAARA!

Puunlastujen aiheuttama hengenvaara!

Sahanterään tempautuvat puunlastut voivat aiheuttaa erittäin vakavia vammoja ja jopa kuoleman!

- Poista irtolastut ja puusäleet sahattavasta kappaleesta.

7.1 Puiden kaataminen (19, 20)

Ota huomioon seuraavat seikat ennen puun kaattoa ja sen aikana:

- Puita kaadettaessa on varmistettava, että siitä ei aiheudu vaaraa muille ihmisille, vahinkoja ja sähkö- ja puhelinlinjoille eikä muita aineellisia vahinkoja. Jos puu koskettaa sähkö- tai puhelinlinjaan, siitä on ilmoitettava heti kyseiselle sähkö- tai puhelinryitykselle.
 - Varo myös muiden omaisuutta, eläimiä ja esi-neitä. Niitä ei saa olla vaara-alueella. Ilmoita vahingoista välittömästi omistajalle.
 - Turvaetäisyyden muihin työkohteisiin ja esi-neisiin on oltava vähintään 2½ kaadettavan puun korkeutta.
 - Arvioi puun kaatumissuunta. Puun kaatumissuuntaan vaikuttavat seuraavat tekijät:
 - puun luonnollinen kallistuminen
 - paksimpien oksien asento
 - puun korkeus
 - oksien jakautuminen
 - maan tasaisuus tai kaltevuus
 - kasvun symmetrisyys ja puun vauriot
 - tuulen suunta ja nopeus
 - lumikuorma.
 - Kaltevassa maastossa työskentele aina kaadettavan puun yläpuolella.
 - Varmista, ettei etukätein päättämälläsi poistumisreitillä ole esteitä. Poistumisreitini olisi kuljettava n. 45° vinosti pois päin kaatumissuunnasta (19).
 - Rungon sahattavassa kohdassa ei saa olla varpuja, oksia eikä vierasesineitä (esim. li-kaa, kiviä, irronnutta kuorta, nauloja, niittejä, metallilankaa).
- Puun kaatamiseen tarvitaan kaksi lovea ja yksi kaatosahaus.
1. Kaato- ja katkaisusahauksessa paina kuoritu-ki tukevasti sahattavaan puuhun.

2. Sahaa kaatolovi (20/C) tekemällä puuhun ensin vaakasuora viilto, sitten toinen viilto yläviistosta vähintään 45°:n kulmaan. Tämä estää moottorisahan terän jumiutumisen toisen loven sahaamisen yhteydessä. Kaatolovi on tehtävä mahdollisimman lähelle maanpintaa puun toivottuun kaatumissuuntaan (20/E). Loven on oltava syvyydeltään n. 1/4 rungon halkaisijasta.
 3. Tee kaatosahaus (20/D) täsmälleen vaakasuorasti kaatoloven vastapuolelta. Kaatosahauksen on osuttava 3–5 cm kaatoloven vaakasuoran alareunan yläpuolelle.
 4. Tee kaatosahaus (20/D) niin syvälle puuhun, että kaatoloven (20/C) ja kaatosahauksen (20/D) väliin jää pitopuu (20/F), jonka leveys on vähintään 1/10 rungon halkaisijasta. Pitopuu estää puuta kiertymästä ja kaatumasta väärtään suuntaan. Kaatosahauksen (20/D) lähestyessä pitopuuta (20/F) puun pitäisi alkaa kaatua. Älä sahaa pitopuun läpi! Jos puu kaatuu sahaamisen aikana:
 - Jos puu kaatuu väärtään suuntaan tai kallistuu taaksepäin jättäen moottorisahan terän jumiin, keskeytä kaatosahauksen teko. Viillon avaamiseksi ja puun palauttamiseksi halutulle kaatolinjalle lyö viiltoon puu-, muovi- tai alumiinikiiloja.
 - Vedä moottorisahan terä välittömästi pois viillosta, sammuta saha ja laita se sivuun.
 - Siirry väistymisalueelle.
 - Varo putoavia risuja ja oksia.
 5. Jos puu pysyy pystyssä, avita se kaatumaan hallitusti lyömällä kiiloja kaatosahaukseen. **Huomautus:** Käytettävien kiilojen on oltava puuta, muovia tai alumiinia.
 6. Sahaamisen päätyttyä poista kuulonsuojaimet välittömästi ja tarkkaile, kuuletko äänimerkkejä tai varoitushuutoja.
- Pisto-, pitkittäis- ja ympärisahaus ovat tekniikoita, jotka on tarkoitettu vain kokoneiden tai koulutettujen osaajien käyttöön (20).



VAARA!

Hallitsemattomasti kaatuvan puun aiheuttama hengenvaara!

Hallitsemattomasti kaatuvat puut voivat aiheuttaa erittäin vakavia vammoja ja jopa kuoleman.

- Puun hallitun kaatumisen varmistamiseksi jätä kaatoloven ja kaatosahauksen väliin pitopuu, jonka leveys on n. 1/10 rungon halkaisijasta.
- Älä kaada puita tuulisella säällä.

7.2 Oksien karsinta (21)

Oksien karsinnalla tarkoitetaan kaadetun puun oksien sahaamista. Toimi seuraavasti:

- Tue moottorisaha työskentelyn ajaksi kuorituella puun runkoon.
- Jätä paksut, alaspäin osoittavat oksat aluksi paikalleen, sillä ne tukevat puuta.
- Karsi ohuet oksat yhdellä sahausliikkeellä.
- Katkaise oksat systemaattisesti ja oikeassa järjestyksessä (21/a). Katkaise ensin työtä estävät oksat. Katkaise sitten jännittyneet oksat. Katkaise lopuksi pääoksa sen tyvestä.
- Sahaa vapaasti riippuvat oksat ylhäältä päin (21/b), älä alhaalta päin.
- Tarkkaile, kohdistuuko oksiin jännitystä. Saha jännittyneet oksat alhaalta ylöspäin (21/c) moottorisahan jumiutumisen välttämiseksi.

7.3 Puun katkominen (22 - 25)

Puun katkomisella tarkoitetaan kaadetun puun sahaamista osiin. Toimi seuraavasti:

- Seiso tukevassa asennossa ja varmista, että kehon paino jakautuu tasaisesti molemmille jaloille. Runko olisi hyvä tukea altapäin oksilla, parruilla tai kiiloilla.
- Työskentele kaltevassa maastossa aina kaadetun puun yläpuolella, sillä puu saattaa lähteä pyörimään alaspäin (22).
- Pitele moottorisaha niin, ettei teräketjun laajennetulla kääntymisalueella ole mitään ruumiinosia.
- Paina kuorituki välittömästi sahauskohdan viereen ja kääntelee moottorisahaa tämän tukipiteen ympärillä. Älä paina sahausken loppua.
- Jotta moottorisaha pysyy täysin hallinnassasi läpisahaushetkellä, paina moottorisahaa vähäisemmällä voimalla sahausken loppua koh-



VAARA!

Kaatuvan puun aiheuttama hengenvaara!

Jos väistäminen ei ole mahdollista puun kaatuessa, seurauksena voi olla vakavia vammoja ja jopa kuolema!

- Aloita kaatotyöt vasta, kun esteetön poistuminen kaatuvan puun luota on mahdollista.

ti, mutta säilytä tukeva ote moottorisahan kahvoista.

- Varmista, ettei teräketju osu maahan.
- Odota sahaamisen jälkeen teräketjun pysähtymistä, ennen kuin nostat moottorisahan pois.
- Sammuta moottorisahan moottori aina ennen seuraavalle puunrungolle siirtymistä.

Jos runko vastaa tasaisesti maahan koko pituudeltaan:

- Sahaa runko poikki yläpuolelta (23/a), varo sahaamasta maahan.

Jos runko vastaa maahan toisesta päästään.

- Moottorisahan jumiutumisen ja puun sälöilemisen estämiseksi sahaa ensin 1/3 rungon halkaisijasta alapuolelta (24/a) ja loput yläpuolelta, alemman viillon kohdalta (24/b).

Jos runko vastaa molemmista päistään maahan:

Moottorisahan jumiutumisen ja puun sälöilemisen estämiseksi sahaa ensin 1/3 rungon halkaisijasta yläpuolelta (25/a) ja loput alapuolelta, ylemmän viillon kohdalta (25/b).



VAARA!

Takapotkun aiheuttama hengenvaara!

Laitteen takapotku voi aiheuttaa käyttäjälle hengenvaarallisen loukkaantumisen.

- Takapotkun estäviä toimenpiteitä on ehdottomasti noudatettava!

7.4 Sahatavaran katkominen

Työssä on otettava huomioon seuraavat seikat:

- Käytä tukevaa sahausalustaa (sahapukki, kiilat, parrut).
- Varmista, että seisot tukevasti ja että painosi on jakautunut tasaisesti.
- Estä pyöreiden pölliin pyöriminen.
- Käytä sahaamiseen ainoastaan pyörivää teräketjua. Älä koskaan käynnistä moottorisaha teräketjun vastatessa sahattavaan tavaaraan.
- Älä pidä puuta paikallaan jalalla äläkä anna toisen henkilön pitää sitä paikallaan.

8 HUOLTO JA HOITO



VAROITUS!

Vaara – teräviä teriä

Viiltovammojen vaara laitteen teräviä ja liikkuvia osia kosketettaessa.

- Kytke laite aina pois päältä ennen sen huoltamista, hoitamista tai puhdistamista. Poista akku.
- Käytä huolto-, hoito- ja puhdistustöiden aikana aina suojakäsineitä.

Moottorisaha on kaikkien yleisten turvallisuussäädösten mukainen. Korjaukset saa tehdä vain pätevä ammattihenkilöstö, ja korjaamiseen on ehdottomasti käytettävä alkuperäisiä varaosia.

- Tarkista moottorisahan kuluneisuus aina käytön jälkeen ja vaihda tarvittaessa vaurioituneet osat.
- Suojaa laite sateelta ja kosteudelta. Puhdista muoviosat liinalla, älä käytä puhdistusainetta tai liuottimia.
- Puhdista jäähdytysilma-aukot, kun ne ovat kiinni.
- Moottorisahaan ei saa roiskuttaa vettä eikä sitä saa puhdistaa painepesurilla.
- Käytä vain valmistajan hyväksymiä varaosia.

8.1 Ketjun kireyden tarkistaminen

Tarkista ketjun kireys tarpeeksi usein, sillä uudet teräketjut venyvät.

Käyttölämpötilassa teräketju pitenee ja alkaa roikkua.



HUOMAUTUS

Teräketjun kireys on sopiva, kun

- se vastaa terälaipan alapintaan ja sitä voi pyörittää käsin.
- sitä voi kohottaa terälaipan keskivaiheilla n. 3–4 mm.

**VARO!****Paikoiltaan luiskahtavan teräketjun aiheuttama loukkaantumisaara!**

Jos teräketjua ei ole kiristetty riittävästi, se voi luiskahtaa paikaltaan käytön aikana ja aiheuttaa loukkaantumisia.

- Tarkista ketjun kireys usein. Ketjun kireys on liian vähäinen, jos vetolenkit tulevat esiin terälaipan alapuolella olevasta urasta.
- Kiristä teräketju asianmukaisesti, jos ketjun kireys on liian vähäinen.

8.2 Teräketjun teroittaminen (26)**VAARA!****Takapotkun aiheuttama hengenvaara!**

Moottorisahan takapotku voi aiheuttaa käyttäjälle hengenvaarallisen loukkaantumisen.

- Teroita ketjusaha asianmukaisesti!

**HUOMAUTUS**

Kokemattoman moottorisahan käyttäjän kannattaa teroittaa teräketju huoltokorjaamon ammattilaisilla.

Turvallisuus- ja tehokkuussyistä teräketjun täytyy olla aina hyvin teroitettu.

Teroitus tarvitaan, jos:

- Sahanpurut ovat pölymäisiä.
- Sahaukseen tarvitaan suurempaa voimaa.
- Sahaus ei ole suora.
- Tärinä lisääntyy.

Kun teroitus annetaan pätevän asiakaspalvelun tehtäväksi, se voidaan suorittaa sellaisilla vastavilla työkaluilla, jotka mahdollistavat vain mini-maalaisen materiaalihäviön ja tasaisen teroittamisen kaikissa hampaissa.

Ketjun voi teroittaa itse käyttäen erityisiä pyöröviiloja, joiden halkaisija on mukautettu vastaavasti yksittäisiin ketjutyyppeihin (katso *Luku 8.6 "Ketjuhuoltotaulukko", sivu 391*). Vaatii taitoa ja kokemusta, jotta hampaiden vauriot voidaan välttää.

Teräketjun teroitus:

1. Sammuta moottorisaha ja poista akku.
2. Vapauta ketjujarru.
3. Kiinnitä terälevy ja siihen asennettu ketju hyvin kiinni tarkoitukseen soveltuvaan ruuvipuristimeen ja varmista, että ketju voi liikkua vapaasti.

4. Kiristä ketju, jos se on löystynyt.
5. Asenna viila vastaavaan ohjaimen ja vie sen jälkeen viila jonkin hampaan aukkoon, pidä tässä koko ajan yllä samaa kaltevuuskulmaa, joka vastaa hammasprofiilia.
6. Suorita vain muutamia viilanvetoja, ainoastaan vetoja eteenpäin, ja toista työvaihe kaikissa hampaissa samaan suuntaan (oikealle tai vasemmalle).
7. Vaihda terälevyn paikkaa ruuvipuristimessa ja toista työvaihe jäljellä olevien hampaiden kohdalla.
8. Tarkasta, että rajoitushammas ei ulotu koestustyökalan yli, ja viilaa mahdolliset ylittymät pois lattaviilalla ja pyöristä profiili.
9. Poista teroittamisen jälkeen kaikki viilalastut ja pöly, ja voitele ketju öljykylyvyssä.

Ketju on vaihdettava, kun:

- Hampaiden pituus on alle 5 mm.
- Jos on: leikkuunivelten hampaiden merkintä on alittunut;
- Nivelten vällys ketjuniiteissä on liian suuri.

8.3 Ketjupyörän sisustan puhdistaminen

Puhdista moottorisaha perusteellisesti aina käytön jälkeen.

1. Ota akku pois ja aseta moottorisaha vakaalle alustalle.
2. Ruuvaa irti ketjuhammaspyörän suojus.
3. Puhdista sisusta sopivalla siveltimellä.
4. Irrota teräketju ja terälaippa.
5. Puhdista laipan ura ja öljyaukko.

8.4 Pikakiristimen irrottaminen ja asentaminen (27)

1. Poista terälaippa (27/1): Avaa ruuvi (27/2) ja irrota lukitustapeilla varustettu sovitinlevy (27/3) terälaipasta.
2. Käännä terälaippa pituusakselin suunnassa.
3. Kiinnitä lukitustapeilla varustettu sovitinlevy terälaippaan ja kiinnitä takaisin paikalleen riskintaruuvilla.
4. Asenna terälaippa takaisin (katso *Luku 4.1 "Terälaipan asennus (02, 03)", sivu 383*).

8.5 Terälaipan tarkistus, kääntäminen ja rasvaaminen (28, 29)**Terälaipan tarkistus**

Tarkista terälaippa säännöllisesti vaurioiden varalta. Poista ylimääräiset purseet (28/1) tarvittaessa eli viilaa 45°:n kulmassa (28/2).

Terälaipan kääntäminen

Toispuolisen kulumisen välttämiseksi terälaippa on käännettävä ympäri aina teräketjun teroituksen ja vaihdon yhteydessä.

1. Irrota ja asenna terälaipan pikakiristin (katso Luku 8.4 "Pikakiristimen irrottaminen ja asentaminen (27)", sivu 390).
2. Käännä terälaippa.

Terälaipan rasvaaminen

1. Puhdista terälaipan ura (28/3) ja öljyaukot (28/4) huolellisesti.
2. Puhdista voiteluaukko (29/1) huolellisesti molemmilta puolilta.

3. Purista sopivalla rasvapuristimella (29/2) vuorotellen kummallekin puolelle niin paljon rasvaa, että sitä pursuaa tasaisesti tähtipyörän kärjistä. Kierrä tähtipyörää vähän väliä.

8.6 Ketjuhuoltotaulukko



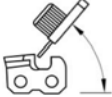


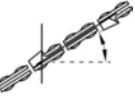






VAROITUS!

Vakavien vammojen vaara.

Jos moottorisahassa on hyväksymätön teräketju tai terälaippa, seurauksena voi olla vakavia vammoja.

- Käytä vain hyväksytyjä teräketjuja ja terälaippoja.

Teräketju (terälaippa)	Viilan halkaisija	Viilaukulma	Alakulma	Etukulma (55°)	Syvyyssmitta
					
		Työkalun kääntökulma	Työkalun kallistuskulma	Sivukulma	
					
90PX040X (104MLEA041)	4,5 mm	30°	0°	75°	0,025"
91P045X (120SDEA041)	5/32"	30°	0°	85°	0,025"
91PX052X (140SDEA041)	5/32"	30°	0°	85°	0,025"
					
		Syvyyssmitta		Viila	

9 KULJETUS



VAROITUS!

Hengenvaara ja vakavien vammojen vaara.

Pyörivä teräketju voi kuljetuksen aikana aiheuttaa vakavia vammoja ja jopa kuoleman.

- Älä koskaan kannata tai siirrä moottorisaha ketjun pyöriessä.
- Tee edellä mainitut toimet ennen laitteen kuljettamista.

Tee seuraavat toimet ennen laitteen kuljettamista:

1. Sammuta moottorisaha ja poista akku.
2. Pistä ketjusuoja paikalleen.
3. Kanna moottorisaha vain kaarikahvasta. Terälaippa ja teräketju osoittavat silloin taaksepäin.
4. Ajoneuvoissa: Varmista, että moottorisaha ei pääse kaatumaan eikä vaurioitumaan ja että siitä ei pääse vuotamaan ketjuöljyä.

10 SÄILYTYS

Puhdista moottorisaha perusteellisesti jokaisen käyttökerran jälkeen. Säilytä sitä kuivassa, lukittavassa paikassa poissa lasten ulottuvilta.

Suorita seuraavat toimenpiteet ennen yli 30 päivää kestäviä käyttötoukkoja:

- Sammuta moottorisaha ja poista akku.
- Tyhjennä teräketjuöljyn säiliö.
- Irrota teräketju ja terälaippa, puhdista ne ja suihkuta niille ruostesuojaöljyä.
- Puhdista moottorisaha perusteellisesti ja säilytä se kuivassa tilassa.

HUOMAUTUS!

Moottorisahan kuivuminen vaurioitumisvaara

Teräketjuöljyn kuivuminen voi vaurioittaa öljyä sisältäviä osia ja öljypumppua pitkän varastoinnin aikana.

- Laske teräketjuöljy pois moottorisahasta aina ennen pitempiaikaista varastointia.

11 HÄVITTÄMINEN

Sähkö- ja elektroniikkalaitteita koskevaan lakiin liittyviä huomautuksia



- Käytöstä poistetut sähkö- ja elektroniikkalaitteet eivät kuulu sekajätteeseen, vaan ne on toimitettava erilliseen keräykseen!

- Käytöstä poistetut paristot tai akut, joita ei ole asennettu kiinteästi laitteeseen, on poistettava ennen laitteen luovuttamista keräyspisteeseen! Niiden hävittämisestä on säädetty erikseen paristoja ja akkuja koskevassa lainsäädännössä.
- Sähkö- ja elektroniikkalaitteiden omistajat/käyttäjät ovat lain nojalla velvollisia palauttamaan laitteet, kun ne on poistettu käytöstä.
- Loppukäyttäjä on vastuussa siitä, että hänen henkilökohtaiset tietonsa poistetaan hävitettävästä laitteesta!

Yliiivattua jäteastiaa esittävä symboli tarkoittaa, että sähkö- ja elektroniikkalaitteita ei saa hävittää kotitalousjätteen mukana.

Käytöstä poistetut sähkö- ja elektroniikkalaitteet voidaan luovuttaa maksutta seuraaviin vastaanottopisteisiin:

- Kunnalliset jäte- tai keräyspisteet (esim. kuntien jäteasemat)
- Sähkölaitteiden myyntipisteet (tavanomaiset liikkeet ja online-myyjät), jos kauppias on velvoitettu ottamaan laitteet vastaan tai tarjoavat tämän palvelun vapaaehtoisesti.

Nämä tiedot ovat voimassa vain laitteille, jotka asennetaan ja myydään Euroopan Unioniin kuuluvissa maissa ja joita koskee direktiivi 2012/19/EU. Euroopan unionin ulkopuolisissa maissa voi olla näistä poikkeavia määräyksiä sähkö- ja elektroniikkalaitteiden hävittämisestä.

Paristoja ja akkuja koskeva lainsäädäntö



- Käytöstä poistetut paristot ja akut eivät kuulu kotitalousjätteisiin, vaan ne on toimitettava erilliseen keräykseen!
- Käyttö- tai asennusohjeesta löydät tietoja niiden tyypistä ja kemiallisesta koostumuksesta sekä siitä, miten paristot ja akut voidaan poistaa sähkölaitteesta turvallisesti.
- Paristojen ja akkujen omistajat/käyttäjät ovat lain nojalla velvollisia palauttamaan ne, kun ne on poistettu käytöstä. Palautusvelvollisuus koskee kotitalouksille tyypillisiä määriä.

Käytöstä poistetut paristot ja akut voivat sisältää haitallisia aineita tai raskasmetalleja, jotka voivat aiheuttaa vahinkoa ympäristölle ja terveydelle. Niiden suojaamiseksi on tärkeää hyödyntää käytöstä poistetut paristot ja akut ja käyttää uudelleen niiden sisältämät resurssit.

Yliviivattua jätteastiaa esittävä symboli tarkoittaa, että paristoja ja akkuja ei saa hävittää kotitalousjätteen mukana.

Jos jätteastiasymbolin alapuolella on lisäksi tunnus Hg, Cd tai Pb, ne tarkoittavat seuraavaa:

- Hg: Akku sisältää yli 0,0005 % elohopeaa
- Cd: Akku sisältää yli 0,002 % kadmiumia
- Pb: Akku sisältää yli 0,004 % lyijyä

Akut ja paristot voidaan luovuttaa maksutta seuraaviin vastaanottopisteisiin:

- Kunnalliset jäte- tai keräyspisteet (esim. kuntien jätteasemat)
- Paristojen ja akkujen myyntipisteet
- Käytöstä poistettujen paristojen ja akkujen yhteiseen vastaanottojärjestelmään kuuluvat vastaanottopisteet
- Valmistajan vastaanottopiste (jos se ei kuulu yhteiseen vastaanottojärjestelmään)

Nämä tiedot koskevat ainoastaan Euroopan unioniin jäsenvaltioissa myytäviä akkuja ja paristoja, jotka ovat direktiivin 2006/66/EY alaisia. Euroopan Unionin ulkopuolisissa maissa voimassa olevat määräykset akkujen ja paristojen hävittämisestä voivat poiketa näistä.

12 ASIAKASPALVELU JA HUOLTO

Tuotevastuuta, korjauksia ja varaosia koskevissa kysymyksissä ota yhteyttä lähimpään AL-KO-huoltopisteeseen. Niiden yhteystiedot löytyvät internet-osoitteesta

www.al-ko.com/service-contacts

13 TEKNISET TIEDOT

Ketjusaha	CS 4235
Tuotenumero	113616
Tyhjäkäyntinopeus	15 - 20 m/s
Käyttönopeus	7 - 20 m/s
Ketjupyörän jako	3/8"
Ketjujarru	Kyllä (sähköinen, PCB ja jarrutanko)
Ketjun jälkikäyntiaika (DIN EN 60745-2-13 – 19.107)	maks. 0,15 s
Ketjun jälkikäyntiaika (DIN EN 50144-2-13:2001 – 18.104)	maks. 2 s
Ketjun aktivointi	Kaksinkertainen
Ketjuöljysäiliön tilavuus	250 ml
Paino terälaipan ja teräketjun kanssa	3,80 kg
Paino ilman terälaippaa ja teräketjua	3,15 kg
Ylikuormitusuoja	Ei
Äänitehotaso LwA (DIN EN ISO 3744)	108 dB(A)
Äänenpainetaso LpA	88 dB(A) K = 3,0 dB(A)
Tärinäarvo (DIN EN 28662-1)*	2,5 m/s ² K = 1,5 m/s ²

Teräketju	90PX040X	91PX045X	91PX052X
Vetolenkkien vahvuus	1,1 mm	1,27 mm	1,27 mm

Terälaippa	104MLEA041	120SDEA041	140SDEA041
Terälevyn pituus	10" / 25 cm	12" / 30 cm	14" / 35 cm
Leikkuupituus	17 cm	22 cm	27 cm

* Huomautukset:

- Annettu tärinäarvo on mitattu standardoidun testausmenetelmän mukaisesti. Arvot on tarkoitettu eri sähkötyökalujen väliseen vertailuun.
- Annettua tärinäarvoa voidaan käyttää myös altistumisen (tärinäaltistumisasteen) alustavaan arviointiin.
- Sähkötyökalun tärinäarvo voi käytön aikana erota annetusta arvosta sähkötyökalun käyttötavasta riippuen.
- Yritä pitää tärinäkuormitus mahdollisimman vähäisenä. Tärinäkuormitusta voidaan vähentää esimerkiksi käyttämällä laitetta käsineet kädessä ja rajoittamalla työskentelyaikaa. Huomioi silloin kaikki käyttöjakson osa-alueet (esimerkiksi ajat, kun sähkötyökalu on sammutettu ja ajat, kun sähkötyökalu on päällä mutta käy ilman kuormitusta).

Akku	127390
Nimellisjännite	36 V / 42 V maks.
Nimelliskapasiteetti	7,5 Ah
Latausaika	n. 150 min
Laturi	127391
Verkkojännite	230 V (AC)
Verkkotaajuus	50 Hz
Lähtöjännite	42 V (DC)
Käyttölämpötila-alue	0 °C – +40 °C

14 OHJEET HÄIRIÖTILANTEISSA



VARO!

Loukkaantumisvaara

Laitteen teräväreunaiset ja liikkuvat osat voivat aiheuttaa tapaturmia.

- Käytä huolto-, hoito- ja puhdistustöissä aina suojakäsineitä!
- Sammuta laite ja poista akku!

Häiriö	Syy	Korjaaminen
Moottori ei toimi.	Ei akkujännitettä.	Tarkistuta virransyöttö sähköalan ammattilaisella.
	Ylikuormituskytkin on kytkenyt laitteen pois päältä.	Odota, kunnes ylikuormitussuoja palauttaa virransyötön.
	Ketjujarru on kytketty päälle.	Vapauta ketjujarru.
Terälaippa ja teräketju kuumelevat. Muodostuu savua.	Teräketju on liian kireällä.	Löysää ketjun kireyttä.
	Öljysäiliö on tyhjä.	Lisää teräketjuöljyä. Tarkista öljysäiliö vaurioiden varalta.
	Öljyn syöttöaukko ja/tai terälaipan ura on likainen.	Puhdista öljyn syöttöaukko ja terälaipan ura.
Moottori käy, mutta teräketju ei pyöri.	Teräketju on liian kireällä.	Löysää ketjun kireyttä.
	Laitevika	Ota yhteyttä AL-KO-huoltoon.
Sahattaessa syntyy vain puupölyä, ei lastuja. Moottorisaha on painettava puun läpi.	Teräketju on tylsä.	Teroita teräketju tai teroituta se AL-KO-huollossa.
Laite tärisee epätavallisen paljon.	Laitevika	Ota yhteyttä AL-KO-huoltoon.



HUOMAUTUS

Jos häiriötä ei ole mainittu tässä taulukossa tai et saa korjattua sitä itse, ota yhteyttä asiakaspalveluumme.

15 TAKUU JA TUOTEVASTUU

Jos laitteessa esiintyy lakisääteisenä tuotevastuuaikana materiaali- tai valmistusvirheitä, meillä on oikeus valintamme mukaan joko korjata ne tai vaihtaa virheellinen osa uuteen. Tuotevastuun voimassaoloaika määräytyy laitteen ostomaan lainsäädännön mukaan.

Takuu on voimassa vain, kun:

- tätä käyttöohjetta noudatetaan
- laitetta käsitellään asianmukaisesti
- käytetään alkuperäisvaraosia.

Takuu raukeaa, jos:

- laitetta yritetään korjata omavaltaisesti
- laitteeseen tehdään omavaltaisia teknisiä muutoksia
- Laitetta käytetään sen käyttötarkoituksen vastaisesti.

Takuu ja tuotevastuu eivät koske:

- tavallisesta käytöstä johtuvia maalipinnan vaurioita
- kulutusosia, joita ei ole kehystetty [xxxxxx (x)] varaosaluettelossa,

Takuu- ja tuotevastuuaika alkavat siitä, kun ensimmäinen loppukäyttäjän ostaa laitteen. Ratkaiseva on ostokuitin päivämäärä. Ota yhteys laitteen myyjään tai lähimpään valtuutettuun huoltopisteeseen ja esitä takuutodistus ja alkuperäinen ostokuitti. Edellä sanotulla ei ole vaikutusta ostajan oikeuteen esittää myyjälle tuotevastuulainsäädännön piiriin kuuluvia vaatimuksia.

16 ALKUPERÄISEN EU-VAATIMUSTENMUKAISUUSVAKUUTUKSEN KÄÄNNÖS

Vakuutamme täten, että tämä tuote täyttää markkinoille tuodussa muodossaan yhdenmukaistettujen EU-direktiivien, EU-turvallisuusstandardien ja tuotekohtaisten standardien vaatimukset.

Tuote

Akkumoottorisaha

Valmistaja

AL-KO Geräte GmbH
Ichenhauser Str. 14
89359 Kötz
Saksa

Asiakirjojen kokoamiseen valtuutettu henkilö

Andreas Hedrich
Ichenhauser Str. 14
89359 Kötz
Saksa

Sarjanumero

G4013022

EU-direktiivit

2006/42/EY
2014/30/EU
2000/14/EY
2011/65/EU

Yhdenmukaistetut standardit

EN 60745-1:2009+A11:2010
EN 60745-2-13:2009+A1:2010
EN 55014-1:2006+A1:2009+A2:2011
EN 55014-2:2015

Äänitehotaso

EN ISO 3744
mitattu/taattu
103,3 dB(A) / 108 dB(A)

Vaatimustenmukaisuuden arviointi

2000/14/EY liite V

EY-tyyppihyväksyntä

M6A-17 12-47028

Ilmoitettu laitos (2000/14/EY)

TÜV SÜD Product Service GmbH
Ridlerstraße 65
80339 München
Saksa
Nro 0123

Kötz, 1.12.2017



Dr. Wolfgang Hergeth
Managing Director

ORĪĢINĀLĀS LIETOŠANAS INSTRUKCIJAS TULKOJUMS

Saturs



1	Par šo lietošanas instrukciju	398	4	Montāža.....	407
1.1	Simboli titullapā	398	4.1	Vadslīdes montāža (02, 03).....	407
1.2	Zīmju skaidrojums un signālvārdi.....	398	4.2	Zāģa ķēdes montāža (02, 03).....	407
2	Izstrādājuma apraksts.....	398	4.3	Zāģa ķēdes spriegošana (04, 05).....	407
2.1	Paredzētais lietojums	398	5	Eksploatācijas sākšana	407
2.2	Iepriekš paredzama potenciāli nepareiza izmantošana	399	5.1	Akumulatora lādēšana (06, 07)	408
2.3	Atlikušie riski	399	5.2	Zāģa ķēdes eļļas iepildīšana (08).....	408
2.4	Drošības un aizsardzības ierīces	399	5.3	Ķēdes bremzes darbības pārbaude ...	408
2.4.1	Ieslēgšanas aizsardzības mehānisms	399	5.3.1	Ķēdes bremzes pārbaude ar izslēgtu motoru (09).....	409
2.4.2	Ķēdes bremze/ķēdes bremzes loks	399	5.3.2	Ķēdes bremzes pārbaude ar ieslēgtu motoru (09).....	409
2.4.3	Pārslodzes aizsardzība	399	6	Lietošana.....	409
2.5	Simboli uz iekārtas	399	6.1	Zāģa ķēdes eļļas pārbaude	410
2.6	Piegādes komplektācija	400	6.2	Akumulatora jostas sistēmas uzstādīšana no (10) līdz (13)	410
2.7	Izstrādājuma pārskats (01).....	400	6.3	Akumulatora ievietošana/izņemšana (14).....	410
3	Drošības norādījumi.....	401	6.4	Pieslēgšana barošanai (15, 16).....	410
3.1	Vispārējie drošības tehnikas norādījumi elektroinstrumentam	401	6.5	Motora ieslēgšana un izslēgšana (17).....	410
3.1.1	Drošība darba vietā	401	6.6	Ķēdes bremzes pārbaude	411
3.1.2	Elektriskā drošība	401	6.7	Zāģa ķēdes ātruma palielināšana/samazināšana [Eco režīma/Power režīma funkcija] (18).....	411
3.1.3	Personīga drošība	401	6.8	Akumulatora uzlādes līmeņa pārbaude "Motion Detection" (07).....	411
3.1.4	Lietošana un rīkošanās ar elektroinstrumentu.....	402	7	Uzvedība darba laikā un darba tehnika.....	411
3.1.5	Lietošana un rīkošanās ar akumulatora tipa instrumentu	402	7.1	Koku gāšana (19, 20)	412
3.1.6	Serviss.....	402	7.2	Atzarošana (21)	413
3.2	Drošības norādījumi darbam ar ķēdes zāģi.....	403	7.3	Koka garināšana (22 – 25)	413
3.3	Atsitienu cēloņi un novēršana	403	7.4	Zāģmateriālu garināšana	413
3.4	Akumulatora drošības norādījumi	404	8	Tehniskā apkope un tīrīšana	414
3.5	Lādētāja drošības norādījumi	404	8.1	Ķēdes spriegojuma kontrole	414
3.6	Darba drošības norādījumi.....	405	8.2	Zāģa ķēdes asināšana (26)	414
3.6.1	Lietotājs	405	8.3	Ķēdes rats iekšpuses tīrīšana	415
3.6.2	Darba laiks.....	405	8.4	Ātrās darbības spriegotājerīces regulēšana (27).....	415
3.6.3	Vibrācijas noslodze.....	405	8.5	Vadslīdes pārbaude, pagriešana un eļļošana (28, 29).....	415
3.6.4	Trokšņa piesārņojums	406	8.6	Ķēdes apkopes tabula	415
3.6.5	Darbs ar ķēdes zāģi.....	406			

9	Transportēšana.....	416
10	Glabāšana	416
11	Utilizācija.....	417
12	Klientu apkalpošanas dienests/serviss	417
13	Tehniskie dati.....	418
14	Palīdzība traucējumu gadījumā	419
15	Garantija	420
16	EK atbilstības deklarācija.....	420

1 PAR ŠO LIETOŠANAS INSTRUKCIJU

- Vācu valodā izdotā versija ir oriģinālā lietošanas instrukcija. Visas pārējās dokumentu versijas citās valodās ir oriģinālo lietošanas instrukciju tulkojumi.
- Pirms lietošanas obligāti uzmanīgi izlasiet šo lietošanas instrukciju. Tas ir priekšnoteikums drošam darbam un lietošanai bez traucējumiem.
- Vienmēr saglabājiet šo lietošanas instrukciju tādā stāvoklī, lai vēlāk varat tajā ieskatīties, ja būs nepieciešama informācija par ierīci.
- Nododiet ierīci citām personām tikai kopā ar šo lietošanas instrukciju.
- Izlasiet un ievērojiet šajā lietošanas instrukcijā sniegtos drošības un brīdinājuma norādījumus.

1.1 Simboli titullapā

Simbols	Skaidrojums
	Lietošanas instrukcijas simbols
	Ierīces ar litija-jonu akumulatoru simbols

1.2 Zīmju skaidrojums un signālvārdi



BĪSTAMI!

Norāda uz tiešu, bīstamu situāciju, kuras rezultātā, ja vien no tās neizvairīsieties, iestāsies nāve vai gūsiet smagas traumas.



BRĪDINĀJUMS!

Norāda uz potenciāli bīstamu situāciju, kuras rezultātā, ja vien no tās neizvairīsieties, var iestāties nāve vai iespējams gūt smagas traumas.



ESIET PIESARDZĪGI!

Norāda uz potenciāli bīstamu situāciju, kuras rezultātā, ja vien no tās neizvairīsieties, iespējams gūt vieglas vai vidēji smagas traumas.

UZMANĪBU!

Norāda uz potenciāli bīstamu situāciju, kuras rezultātā, ja vien no tās neizvairīsieties, iespējams materiālo zaudējumu risks.



NORĀDĪJUMS

Īpaši norādījumi labākai izpratnei un manipulēšanai.

2 IZSTRĀDĀJUMA APRAKSTS

Šī lietošanas instrukcija apraksta ar roku vadāmu elektrisku ķēdes zāģi, kas darbojas ar akumulatoru.

2.1 Paredzētais lietojums

Ķēdes zāģis ir paredzēts lietošanai tikai mājās un neprofesionālos dārzos nekomerciāliem nolūkiem. Šajā jomā ķēdes zāģi iespējams izmantot viegliem koku zāģēšanas darbiem, piemēram:

- zāģmateriālu zāģēšana;
- dzīvžogu izgriešanai;
- malkas zāģēšanai.

Ķēdes zāģi ar akumulatoru, pateicoties elektriskajai piedziņai, iespējams lietot koku zāģēšanai ne tikai ārpus telpām, bet arī slēgtās telpās. Citāds pielietojums, kas nav šeit aprakstīts, ir uzskatāms par noteikumiem neatbilstošu.

Ķēdes zāģi drīkst izmantot tikai ar šādiem komponentiem:

- akumulatora jostas sistēma BTA 42 – det. Nr. 127442;
- litija-jonu akumulators — det. Nr. 127390;
- lādētājs — C150 Li, det. Nr. 127391.

Iekārta ir paredzēta izmantošanai privātā teritorijā. Jebkāda cita veida lietojums, kā arī neatļautas modifikācijas un papildināšana, tiek uzskatītas par ierīces nepareizu lietojumu un šādi tiek zaudēta garantija, kā arī nav spēkā atbilstības deklarācija.

rācija (CE marķējums), un šādā gadījumā ražotājs neuzņemas atbildību par kaitējumu, kas nodarīts lietotājam vai kādai trešajai pusei.



ESIET PIESARDZĪGI!

Ja ierīce netiek izmantota atbilstoši paredzētajam mērķim, pastāv traumu gūšanas risks!

Zāģējot ar ķēdes zāģi kokus ar svešķermeņiem vai citām vielām, iespējams gūt traumas.

- Izmantojiet ķēdes zāģi tikai viegliem zāģēšanas darbiem.
- Pirms zāģēšanas pārbaudiet, vai kokā nav svešķermeņu, piemēram, naglas, skrūves, furnitūra.

2.2 Iepriekš paredzama potenciāli nepareiza izmantošana

- Negrieziet zarus, kas atrodas tieši virs ierīces lietotāja vai citiem cilvēkiem vai ir vērsti šaurā leņķī uz augšu.
- Neizmantojiet zāģa ķēdes eļļošanai lietotu eļļu vai minerāleļļu.
- Ar ierīci nedrīkst strādāt sprādzienbīstamās vietās.

2.3 Atlikušie riski

Arī, ja ierīce tiek izmantota atbilstoši paredzētajam mērķim, saglabājas zināms risks, kuru nevar izslēgt. Ierīces veida un konstrukcijas dēļ nevar izslēgt šādus riskus.

- Saskare ar brīviem ķēdes zobiem (sagriešanās risks).
- Piekļuve rotējošai ķēdei (sagriešanās risks).
- Pēkšņa un neparedzama aizsarga kustība (sagriešanās risks).
- No ķēdes atdalošās daļas (griezumi / traumu gūšanas risks).
- No apstrādājamā koka atdalošās daļas.
- Dzirdes ietekmēšana darba laikā, nelietojot dzirdes aizsarglīdzekļus.

2.4 Drošības un aizsardzības ierīces



BRĪDINĀJUMS!

Smagas traumas, ko rada izmainītas drošības un aizsardzības ierīces.

Izmainītu drošības un aizsardzības ierīču dēļ strādāšanas laikā ar ķēdes zāģi iespējamas smagas traumas.

- Nekādā gadījumā nepārtrauciet drošības ierīču un aizsargierīču funkcijas!
- Strādājiet ar ķēdes zāģi tikai tādā gadījumā, ja visas drošības un aizsardzības ierīces darbojas pareizi.

2.4.1 Ieslēgšanas aizsardzības mehānisms

Ja lietotājs vairākas reizes pēc kārtas ātri nospiež akseleratoru, ķēdes zāģis uz dažām sekundēm izslēdzas, lai aizsargātu elektroniku un ķēdes zāģi. Šajā gadījumā nogaidiet, līdz ķēdes zāģis ir atkārtoti iespējams ieslēgt.

2.4.2 Ķēdes bremze/ķēdes bremzes loks

Ķēdes zāģim ir manuālā ķēdes bremze, kuru var iedarbināt, piemēram, kad notiek atsitiens (Kickback) pret ķēdes bremzes loku. Nostrādājot ķēdes bremzei, zāģa ķēdes un motors nekavējoties tiek apturēti.

2.4.3 Pārslodzes aizsardzība

Ķēdes zāģis ir aprīkots ar pārslodzes aizsardzību, kas pārslodzes gadījumā izslēdz ierīci.

Pēc īsas atdzesēšanas pauzes ķēdes zāģi iespējams atkārtoti ieslēgt.

2.5 Simboli uz iekārtas

Simbols	Skaidrojums
	Izmantojot ierīci, ievērojiet īpašu piesardzību!
	Atsitiens risks!
	Nedarbināt ķēdes zāģi, turot to vienā rokā!
	Nelietot ierīci lietus laikā! Sargāt no mitruma!

Simbols	Skaidrojums
	Lietot aizsargķiveri, dzirdes un acu aizsardzības līdzekļus!
	Valkājiet aizsargcimdus!
	Izmantot neslīdošus apavus!
	Pirms ekspluatācijas sākšanas izlasiet lietošanas instrukciju!
	Darba laikā ķēdes zāģi vienmēr turēt ar abām rokām!

2.6 Piegādes komplektācija

Akumulatora ķēdes zāģis ir paredzēts ekspluatācijai ar litija-jonu akumulatoru PowerFlex (preces Nr. 127390). Akumulatoru uzlādei ir jāizmanto akumulatora PowerFlex lādētājs (det. Nr. 127391).

UZMANĪBU!

Ierīces un akumulatora bojājumu risks

Lietojot ierīci ar nepiemērotu akumulatoru, iespējami ierīces un akumulatora bojājumi.

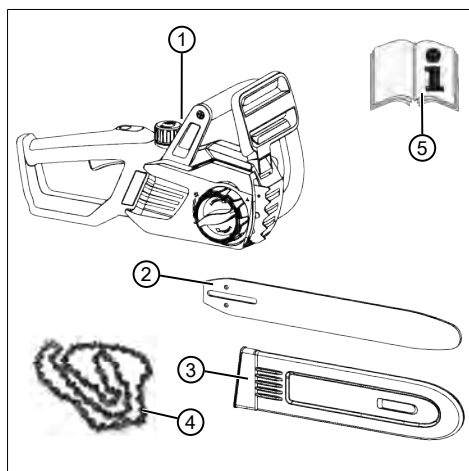
- Lietojiet ierīci tikai ar noteikto akumulatoru.



NORĀDĪJUMS

Akumulators, lādētājs un josta neietilpst ierīces komplektācijā, tādēļ tie jāiegādājas atsevišķi.

Pēc iepakojuma atvēršanas pārbaudiet, vai komplektācijā ir piegādāti visi komponenti.



Nr.	Detaja
1	Akumulatora ķēdes zāģis
2	Vadsliede
3	Ķēdes aizsargs
4	Zāģa ķēde
5	Lietošanas instrukcija

2.7 Izstrādājuma pārskats (01)

Nr.	Detaja
1	Ķēdes aizsargs
2	Vadsliede
3	Zāģa ķēde
4	Zobains atturis
5	Ķēdes bremzes loks
6	Lokveida rokturis
7	Ķēdes eļļas tvertnes vāks
8	Eco-Mode/Power-Mode vadības panelis
9	Aizmugurējais rokturis
10	akseleratora sviru
11	Gāzes sviras bloķēšanas poga
12	Ķēdes eļļošanas tvertnes skatstikls

Nr.	Detaja
13	Akumulatora savienojuma kabeļa ligzda
14	Ķēdes zobrata pārsegs
15	Ātrās fiksācijas mehānisms ar centrālo fiksatoru un pagriežamo gredzenu
16	Akumulators*
17	Lādētājs*
18	Akumulatora jostas somu ar savienojuma kabeli*

*: Nav iekļauts piegādes komplektā, tomēr pieejams ar šādiem detaļu numuriem:

- akumulatora jostas sistēma BTA 42 – det. Nr. 127442;
- litija-jonu akumulators — det. Nr. 127390;
- lādētājs — C150 Li - det. Nr. 127391.

3 DROŠĪBAS NORĀDĪJUMI

3.1 Vispārējie drošības tehnikas norādījumi elektroinstrumentam



BRĪDINĀJUMS!

Izlasiet visus drošības tehnikas norādījumus un instrukcijas.

Drošības tehnikas norādījumu un instrukciju neievērošana var novest pie elektriskā trieciena, ugunsgrēka un/vai nopietniem miesas bojājumiem.

- Saglabājiet visus drošības tehnikas norādījumus un instrukcijas, lai tos varētu izmantot arī nākotnē.

Drošības tehnikas norādījumos lietojamais apzīmējums „Elektroinstrumenti” attiecas gan uz elektroinstrumentiem, kas darbojas no tīkla (ar tīkla kabeli), gan uz elektroinstrumentiem, kas darbojas no akumulatora (bez tīkla kabeļa).

3.1.1 Drošība darba vietā

- Darba vietai ir jābūt tīrai un labi apgaismotai. Nekārtība vai slikts apgaismojums darba vietā var novest pie nelaimes gadījumiem.
- Ar ierīci nedrīkst strādāt sprādzienbīstamās vietās, kur atrodas viegli aizdedzināmi šķidrums, gāzes vai putekļi. Elektroinstrumentu darbības laikā veidojas dzirksteles, kas var aizdedzināt putekļus vai tvaikus.
- Elektroinstrumenta lietošanas laikā neļaujiet tuvoties bērniem un citām personām.

Dalītas uzmanības gadījumā var zaudēt kontroli pār elektroinstrumentu.

3.1.2 Elektriskā drošība

- Elektroinstrumenta kontaktdakša ir jāievieto atbilstošā rozetē. Kontaktdakšu nedrīkst modificēt. Ja elektroinstrumenti ir iezemēti, nedrīkst lietot kontaktdakšas adapterus. Lietojot nepārveidotas kontaktdakšas un atbilstošas rozetes, samazinās elektriskā trieciena risks.
- Nepieskarieties iezemētām cauruļiem, apkures iekārtu, pavardu un ledusskapju virsmām. Ja jūsu ķermenis ir iezemēts, pastāv paaugstināts elektriskā trieciena risks.
- Nepakļaujiet elektroinstrumentus lietus vai mitruma iedarbībai. Ūdens iekļūšana elektroinstrumentā paaugstina elektriskā trieciena rašanās risku.
- Lietojiet kabeli tikai tiem nolūkiem, kuriem tas ir paredzēts; nenesiet elektroinstrumentu, turot to aiz kabeļa, nepakariniet to uz kabeļa un nevelciet kabeli, lai izņemtu kontaktdakšu no rozetes. Turiet kabeli tālāk no karstuma avotiem, eļļas, asām malām vai iekārtas kustīgām daļām. Bojātie vai sapinušies kabeli paaugstina elektriskā trieciena risku.
- Ja strādājat ar elektroinstrumentu ārā, izmantojiet tikai pagarinātājkabeļus, kas paredzēti lietošanai ārpus telpām. Pagarinātājkabeļu, kas paredzēti lietošanai ārpus telpām, lietošana samazina elektriskā trieciena risku.
- Ja elektroinstrumenti ir jālieto mitrā vidē, izmantojiet diferenciālās aizsardzības ierīci. Diferenciālās aizsardzības ierīces lietošana samazina elektriskā trieciena risku.

3.1.3 Personīga drošība

- Strādājot ar elektroinstrumentu, uzmanīgi sekojiet tam un saprotiet to, ko darāt. Neļietojiet elektroinstrumentus, ja esat noguris, narkotisko vielu, alkohola reibumā vai zāļu ietekmē. Pat īslaicīgi lietošanas laikā neuzmanīgi rīkojoties ar elektroinstrumentu, var gūt nopietnas traumas.
- Valkājiet personiskās aizsardzības līdzekļus un obligāti valkājiet aizsargbrilles. Personiskās aizsardzības līdzekļu, piemēram, putekļu masku, zābaku ar neslīdošu pēdu, aizsargķiveres vai dzirdes aizsardzības līdzekļu, lietošana, atkarībā no elektroinstru-

mentu veida un lietošanas veida samazina traumu gūšanas risku.

- **Izvaiieties no nejaušas ieslēgšanas.** Pirms elektroinstrumenta pieslēgšanas elektrības avotam un/vai tā akumulatora ievietošanas vai pirms nešanas, pārliecinieties, vai tas ir izslēgts. Ja nesot elektroinstrumentu vai to pieslēdzot elektrotīklam, turēsīt pirkstu uz ieslēgšanas slēdža, šādi var notikt nelaimes gadījums.
- **Pirms elektroinstrumenta ieslēgšanas novāciet iestatīšanas instrumentus un uzgriežņu atslēgas.** Instrumentu vai atslēgu iekļūšana elektroinstrumenta kustīgās daļās var rādīt bojājumus.
- **Izvaiieties no ķermenim neraksturīgas stājas.** Parūpējieties par to, lai vienmēr stāvētu droši un saglabātu līdzsvaru. Šādi būs vieglāk saglabāt kontroli pār elektroinstrumentu negaidītās situācijās.
- **Valkājiet piemērotu apģērbu.** Nevalkājiet platu apģērbu vai rotaslietas. Raugieties, lai mati un apģērbs neiekļūst kustīgajās daļās. Brīvu apģērbu, rotaslietas vai garus matus var ievilk ierīces kustīgās daļās.
- **Ja ir paredzēta putekļu atsūkšanas un noturēšanas ierīču lietošana, pārliecinieties, ka tās ir pievienotas un tiek pareizi lietotas.** Putekļu atsūkšanas ierīču lietošana var mazināt ar putekļiem saistītos riskus.

3.1.4 Lietošana un rīkošanās ar elektroinstrumentu

- **Nepārslēgiet iekārtu.** Lietojiet darbam piemērotu elektroinstrumentu. Ar piemērotu elektroinstrumentu ir labāk un drošāk strādāt tam paredzētajā darba vidē.
- **Nelietojiet elektroinstrumentu, ja ir bojāts tā slēdzis.** Elektroinstrumentu, kuru nevar ieslēgt vai izslēgt, ir bīstams un tas ir jāremontē.
- **Pirms iekārtas uzstādīšanas, detaļu nomaiņas vai iekārtas uzglabāšanas izņemiet kontaktdakšu no rozetes vai izņemiet akumulatoru.** Šāds piesardzības pasākums izslēdz iespēju nejauši ieslēgt ierīci.
- **Glabājiet elektroinstrumentus bērniem nepieejamā vietā.** Neļaujiet lietot iekārtu personām, kuras nezina, kā to lietot vai nav izlasījušas šos norādījumus. Elektroinstrumenti var būt bīstami, ja tos lieto personas bez pieredzes.

- **Rūpējieties par elektroinstrumentu.** Pārbaudiet, vai kustīgās daļas darbojas pareizi un nav iesprūdušas, salūzušas vai bojātas, šādi pasliktinot elektroinstrumenta veiktspēju. Pirms iekārtas lietošanas bojātas daļas ir jāizremontē. Daudzi nelaimes gadījumi notiek, neveicot elektroinstrumentu pienācīgu apkopi.
- **Griezējinstrumentiem ir jābūt asiem un tīriem.** Kārtīgi kopti griezējinstrumenti ar asām griešanas šķautnēm retāk iesprūst un ar tiem ir vieglāk strādāt.
- **Izmantojiet elektroinstrumentu, piederumus, pievienojamos uzgaļus utt. atbilstoši norādījumiem.** Nemiet vērā darba apstākļus un veicamā darba specifiku. Elektroinstrumentu lietošana instrukcijās neparedzētiem nolūkiem var novest pie bīstamām situācijām.

3.1.5 Lietošana un rīkošanās ar akumulatora tipa instrumentu

- **Uzlādējiet akumulatorus, izmantojot tikai ražotāja ieteiktos lādētājus.** Konkrēta veida akumulatoriem paredzēto lādētāju lietošana citu akumulatoru uzlādei var rādīt ugunsgrēka draudus.
- **Elektroinstrumentā drīkst izmantot tikai tam paredzētos akumulatorus.** Citu akumulatoru lietošana var rādīt bojājumus vai ugunsgrēka draudus.
- **Neglabājiet neizmantotu akumulatoru kopā ar saspraudēm, monētām, atslēgām, naglām, skrūvēm vai citiem sīkiem metāliskiem priekšmetiem, kuri var izveidot īssavienojumu starp akumulatora kontaktiem.** Akumulatora kontaktu īssavienojums var izraisīt aizdegšanos vai ugunsgrēku.
- **Nepareizas lietošanas rezultātā no akumulatora var iztect šķidrums.** Izvaieties no saskaršanās ar to. Ja nejauši tam pieskaraties, noskalojiet ar ūdeni. Ja šķidrums iekļūst acīs, meklējiet medicīnisko palīdzību. Iztecējis akumulatora šķidrums var uzliesmot vai radīt ādas kairinājumu.

3.1.6 Serviss

- **Jūsu elektroinstrumenta remontu drīkst veikt tikai kvalificēts speciālists un, izmantojot tikai oriģinālās rezerves daļas.** Ar šo tiek nodrošināta iekārtas drošība.

3.2 Drošības norādījumi darbam ar ķēdes zāģi

- **Kamēr zāģis strādā, tā ķēdes tuvumā nedrīkst atrasties ķermeņa daļas. Pirms zāģa iedarbināšanas pārlicinieties, ka zāģa ķēdei nekā nepieskaras.** Strādājot ar ķēdes zāģi, viens neuzmanības mirklis var izraisīt apģērba vai ķermeņa daļu ieķeršanu zāģa ķēdē.
- **Ķēdes zāģis vienmēr jātur ar labo roku pie aizmugurējā roktura un ar kreiso roku pie priekšējā roktura.** Ķēdes zāģa turēšana pretējā darba pozīcijā palielina traumu risku un nedrīkst tikt izmantota.
- **Elektroiekārtu drīkst satvert tikai aiz rokturu izolētajām virsmām, jo zāģa ķēde var aizķert apslēptus elektrības vadus.** Ja zāģa ķēde nonāk saskarē ar zem sprieguma esošu vadu, spriegums tiek novadīts uz elektroiekārtas metāla daļām, un tādējādi lietotājs ir pakļauts elektrošoka riskam.
- **Izmantojiet aizsargbrilles un dzirdes aizsarglīdzekļus. Tiek ieteikts lietot arī drošības aprīkojumu galvai, rokām, kājām un pēdām.** Piemērots aizsargapģērbs samazina traumu risku, kuru rada izmestās skaidas un nejauša pieskaršanās zāģa ķēdei.
- **Nestrādājiet ar ķēdes zāģi atrodoties kokā.** Rīkojoties ar ierīci kokā, pastāv risks gūt traumas.
- **Vienmēr pievērsiet uzmanību stabilai pozīcijai un izmantojiet ķēdes zāģi tikai tad, ja stāvat uz cietas, stingras un līdzenas zemes.** Nestabila augsne vai nestabilas stāvēšanas virsmas, piemēram, kāpnes, var izraisīt līdzsvara zaudēšanu vai kontroles zaudēšanu pār zāģa darbību.
- **Zāģējot zaru, kas ir saliekts un nospriegots, ņemiet vērā, ka tas var atlēkt atpakaļ.** Ja spriegums koka šķiedrās tiek atbrīvots, nospriegotais zars var iesist lietotājam un/vai izraut zāģi no rokām.
- **Īpaša uzmanība nepieciešama, zāģējot pamežu un jaunus kokus.** Tievais materiāls var ieķerties zāģa ķēdē un iesist lietotājam vai izraisīt līdzsvara zaudēšanu.
- **Izslēgtā stāvoklī turiet ķēdes zāģi aiz priekšējā roktura, pagriežot zāģa ķēdi prom no sava ķermeņa.** Ķēdes zāģu transportēšanas vai glabāšanas laikā tiem jāuzvelk aizsargapvalks. Rūpīga apiešanās ar ķēdes zāģi samazina nejaušas saskares iespēju ar zāģa ķēdi tās darbības laikā.

- **Ievērojiet elļošanas, ķēdes nospriegošanas un piederumu maiņas norādes.** Nepareizi nospriegota vai ieļļota ķēde var tikt pārtauta vai palielināt atsitiena risku.
- **Uzturiet rokturus tīrus un brīvus no eļļas un taukiem.** Taukaini un eļļaini rokturi ir slideni un izraisa kontroles zudumu.
- **Zāģējiet tikai koku. Neizmantojiet zāģi darbiem, kuriem tas nav paredzēts. Piemēram: neizmantojiet ķēdes zāģi plastmasas, mūra vai celtniecības materiālu zāģēšanai, ja tie nav no koka.** Ķēdes zāģa izmantošana darbiem, kuriem tas nav paredzēts, var radīt bīstamas situācijas.

3.3 Atsitiena cēloņi un novēršana

Atsitieni var rasties, ja vadotnes gals saskaras ar priekšmetu vai koks izliecas un zāģa ķēde tiek iespiesta griezumā.

Dažos gadījumos sliedes gala saskare ar kādu priekšmetu var izraisīt negaidītu, atpakaļvirzienā vērstu atsitieni, kura laikā sliede tiek pasista uz augšu operatora virzienā.

Zāģa ķēdes iestrēgšana pie sliedes augšējās šķautnes var izraisīt vadotnes strauju atsitieni lietotāja virzienā.

Jejkura no šīm reakcijām var izraisīt kontroles pār zāģi zaudēšanu un radīt smagas traumas. Nepaļaujieties tikai uz ķēdes zāģi iebūvētajām drošības ierīcēm. Kā zāģa lietotājam, jums jāpieņem dažādi līdzekļi, lai nodrošinātu darbu bez negadījumiem un traumām.

Atsitieni ir elektroinstrumenta nepareizas vai nepasmīgas lietošanas sekas. To var novērst, piemērojot tālāk minētos piesardzības pasākumus:

- **Turiet zāģi cieši ar abām rokām tā, lai īkšķis un pirksti aptvertu zāģa rokturi. Novietojiet savu ķermeni un rokas tādā pozīcijā, lai varētu pretoties atsitiena radītajam spēkam.** Ja tiek pielietoti piemēroti paņēmiņi, operators var kontrolēt atsitiena radīto spēku. Nekādā gadījumā neizlaidiet zāģi no rokām.
- **Izvaieties no nepareizas ķermeņa pozīcijas un nezāģējiet augstāk par plecu līmeni.** Tādējādi jūs izvairīsieties no nejaušas saskares ar vadotnes galu un iegūsiet labāku kontroli pār zāģi neprognozējamās situācijās.
- **Vienmēr izmantojiet ražotāja norādītās rezerves vadotnes un zāģa ķēdes.** Nepareizas rezerves vadotnes un ķēdes var izraisīt ķēdes pārtrūkšanu un/vai atsitieni.

- **Ievērojiet ražotāja norādījumus attiecībā uz zāģa ķēdes asināšanu un apkopi.** Pārāk zems iegriešanas dziļuma ierobežotājs var palielināt atsietna risku.

3.4 Akumulatora drošības norādījumi

Šajā sadaļā ir minēti visi pamata drošības un brīdinājuma norādījumi, kas jāievēro akumulatora lietošanas laikā. Izlasiet šos norādījumus!

- Izmantojiet akumulatoru tikai paredzētajam lietojumam, t.i., ar firmas AL-KO ierīcēm, kas darbojas no akumulatora. Uzlādējiet akumulatoru tikai ar tam paredzēto AL-KO lādētāju.
- Jaunu akumulatoru izņemiet no oriģinālā iepakojuma tikai tad, kad to paredzēts lietot.
- Pirms pirmreizējās lietošanas akumulators ir pilnīgi jāuzlādē, un uzlādēšanai vienmēr jāizmanto norādītais lādētājs. Ievērojiet šīs lietošanas instrukcijas norādes par akumulatora uzlādēšanu.
- Nelietojiet akumulatoru sprādzienbīstamā, kā arī ugunsbīstamā vidē.
- Lietošanas laikā nepakļaujiet akumulatoru slapjuma un mitruma iedarbībai.
- Sargājiet akumulatoru no karstuma avotiem, eļļas un uguns, lai tas netiek sabojāts, un no tā nevar izdalīties tvaiki un izplūst elektrolīta šķidrums.
- Nesitiet un nemētājat akumulatoru.
- Nelietojiet akumulatoru, ja tas ir netīrs vai mitrs. Pirms lietošanas notīriet akumulatoru ar sausu, tīru lupatiņu un ļaujiet tam nožūt.
- Uzlādētu un nelietotu akumulatoru nenovietojiet metālisku priekšmetu tuvumā, lai nesavienotos tā kontakti (piem., pie saspraudēm, monētām, atslēgām, naglām, skrūvēm). Īssavienojuma rezultātā var gūt apdegumus vai var izcelties ugunsgrēks.
- Neatveriet, neizjauciet un nesadaliet akumulatoru sastāvdaļās. Pastāv elektriskās strāvas trieciena un īssavienojuma risks.
- Neatbilstošas lietošanas rezultātā, kā arī tad, ja akumulators būs bojāts, var izdalīties tvaiki un izplūst elektrolīta šķidrums. Pietiekami vēdiniet telpu un sūdzību gadījumā lūdziet ārsta palīdzību.
- Saskaroties ar elektrolītu, rūpīgi nomazgājiet to un nekavējoties rūpīgi izskalojiet acis. Pēc tam konsultējieties ar ārstu.
- Šo akumulatoru nedrīkst izmantot nepiederošas personas, izņemot gadījumus, kad par viņu drošību atbildīgā persona viņus uzrauga

vai ir apmācījusi, kā lietot ierīci. Nepiederošas personas ir, piemēram:

- personas (tai skaitā bērni) ar fiziskiem, maņu vai garīgiem traucējumiem;
 - personas bez pieredzes un/vai zināšanām par akumulatora lietošanu.
- Bērni ir jāuzrauga un jānāca, lai tie nerotājas ar akumulatoru.
 - Akumulatoru nedrīkst ilgstoši atstāt lādētājā. Ja paredzama ilgstoša uzglabāšana, izņemiet akumulatoru no lādētāja.
 - Izņemiet akumulatoru no ierīcēm, kas darbojas no akumulatora, ja šīs ierīces netiek lietotas.
 - Akumulatori, kas netiek lietoti, ir jāuzglabā sausā un slēgtā vietā. Sargājiet akumulatoru no karstuma un tiešiem saules stariem. Ir jānodrošina, lai nepiederošas personas un bērni nevar piekļūt akumulatoram.

3.5 Lādētāja drošības norādījumi

Šajā sadaļā ir minēti visi pamata drošības un brīdinājuma norādījumi, kas jāievēro lādētāja lietošanas laikā. Izlasiet šos norādījumus!

- Vienmēr izmantojiet ierīci tikai paredzētajam lietojumam, t.i., paredzētā akumulatora lādēšanai. Ar lādētāju lādējiet tikai oriģinālos AL-KO akumulatorus.
- Ikreiz pirms lietošanas jāpārbauda visa ierīce, kā arī īpaši tās barošanas vads un padziļinājums akumulatoram, vai tie nav bojāti. Lietojiet ierīci tikai tad, ja tā ir teicamā stāvoklī.
- Nelietojiet ierīci sprādzienbīstamā un ugunsbīstamā vidē.
- Lietojiet ierīci tikai iekštelpās un nepakļaujiet to slapjuma un mitruma iedarbībai.
- Ikreiz novietojiet lādētāju uz labi vēdināmas un nedegošas virsmas, jo uzlādēšanas procesā tas sasilst. Ventilācijas atverēm jābūt brīvām, un ierīce nedrīkst būt nosegta.
- Pirms lādētāja pievienošanas noskaidrojiet, vai elektroītklam ir pieejams sadaļā „Tehnisķie dati” norādītais spriegums.
- Lietojiet barošanas vadu tikai lādētāja pievienošanai, neizmantojiet to neparedzētiem mērķiem. Nepārnēsājiet ierīci, turot to aiz barošanas vada, nevelciet ierīci aiz vada, lai atvienotu kontaktdakšu no kontaktligzdas.
- Sargājiet barošanas vadu no karstuma avotiem, eļļas un asām malām, lai tas netiek sabojāts.

- Nelietojiet lādētāju un akumulatoru, ja tie ir netīri vai slapji. Pirms lietošanas notīriet ierīci un akumulatoru un ļaujiet tiem nožūt.
- Neatveriet lādētāju un akumulatoru. Pastāv elektriskās strāvas trieciena un īssavienojuma risks.
- Jūsu drošības nodrošināšanai ierīci drīkst remontēt tikai kvalificēts speciālists, izmantojot oriģinālās rezerves daļas.
- Akumulatoru nedrīkst lietot nepiederošas personas, izņemot gadījumus, kad par viņu drošību atbildīgā persona viņus uzrauga vai ir apmācījusi, kā lietot ierīci. Nepiederošas personas ir, piemēram:
 - personas (tai skaitā bērni) ar fiziskiem, maņu vai garīgiem traucējumiem;
 - personas bez pieredzes un/vai zināšanām par ierīces lietošanu.
- Bērni ir jāuzrauga un jāmāca, lai tie nerotājas ar ierīci.
- Ierīce, kas netiek lietota, jāuzglabā sausā un slēgtā vietā. Ir jānodrošina, lai nepiederošas personas un bērni nevar piekļūst ierīcei.

3.6 Darba drošības norādījumi

- Ņemiet vērā specifiskos valstī spēkā esošos drošības noteikumus, piemēram, arodbiedrību, sociālās apdrošināšanas, darba aizsardzības iestāžu.
- Strādājiet ar ierīci tikai pietiekamā dienas gaismā vai mākslīgajā apgaismojumā.
- Nodrošiniet, lai darba zonā nebūtu lieku priekšmetu (piemēram, zāģējamo materiālu daļas) - pakļūšanas risks.
- Iekārtas lietotājs ir atbildīgs par nelaimes gadījumiem, kuriem tiek pakļautas citas personas un to īpašums.
- Gadījumā, ja ķēdes zāģi lietojat pirmo reizi, rīkojieties, kā norādīts turpmāk tekstā:
 - Lūdziet pārdevējam vai citam profesionālim paskaidrot, kā strādāt ar ķēdes zāģi vai arī apmeklējiet apmācības.
 - Pirms pirmās lietošanas reizes pavigrieziet apakšoka zāģēšanā uz steķa vai statīva.

3.6.1 Lietotājs

- Ierīci nedrīkst lietot jaunieši, kuriem nav 16 gadu, vai personas, kas nezina lietošanas instrukciju.
- Tie, kas strādā ar ķēdes zāģi, nedrīkst būt noguruši, viņiem jābūt veselīgiem un mun-

driem. Tiem, kas veselības apsvērumu dēļ nedrīkst piepūlēties, jāpajautā savam ārstam, vai viņi var strādāt ar ķēdes zāģi.

3.6.2 Darba laiks

Ņemiet vērā valstī spēkā esošos noteikumus darba laikam ar ķēdes zāģiem. Darba laiku ar ķēdes zāģiem var ierobežot nacionāli vai vietēji noteikumi.

3.6.3 Vibrācijas noslodze



BRĪDINĀJUMS!

Vibrācijas risks

Faktiskais vibrācijas emisijas rādītājs ierīces ekspluatācijas laikā var atšķirties no ražotāja norādītās vērtības. Pirms lietošanas un lietošanas laikā ievērojiet turpmāk uzskaitītos ietekmējošos faktorus.

- Vai ierīce tiek izmantota atbilstoši lietošanas nolūkam?
 - Vai apstrādājama materiāls tiek nogriezts vai apstrādāts pareizi?
 - Vai ierīce ir labā darba stāvoklī?
 - Vai griešanas aprīkojums ir pareizi uzasināts un ir uzstādīts pareizs griešanas darbarīks?
 - Vai ir uzstādīti rokturi un, ja tas ir nepieciešams, ir uzstādīti vibrācijas slāpējoši rokturi, kā arī, vai tie ir kārtīgi piestiprināti pie ierīces?
- Darbiniet ierīci tikai ar tādu motora ātrumu, kas nepieciešams attiecīgā darba veikšanai. Izvairieties no ierīces darbināšanas ar maksimālajiem apgriezieniem, lai samazinātu troksni un vibrāciju.
 - Nepareizas ekspluatācijas un apkopes dēļ var palielināties ierīces radītais troksnis un vibrācijas. Tas rada kaitējumu veselībai. Šādā situācijā nekavējoties izslēdziet ierīci un veiciet tās remontu pilnvarotā servisa centrā.
 - Vibrāciju radītais slodzes līmenis ir atkarīgs no veicamā darba vai ierīces izmantošanas veida. Novērtējiet šo līmeni un paredziet pietiekami ilgus darba pārtraukumus. Šādi rīkojoties, ievērojami samazināsiet vibrācijas slodzi kopumā visā darba laikā.
 - Pārāk ilgi lietojot ierīci, tā izraisīs operatora ķermeņa vibrācijas, kas var būt iemesls asins cirkulācijas problēmām (pazīme — „pirksti kļūst balti”). Lai mazinātu šo risku, uzvelciet cimds un nodrošiniet, lai rokas būtu siltas. Ja konstatējat pazīmi „balti pirksti”, nekavēj-

ties konsultējieties pie ārsta. Šī pazīme ietver: Jūtīguma samazināšanās, tirpšana, nieze, sāpes, spēka zudums, ādas krāsas vai stāvokļa izmaiņas. Parasti šie simptomi ietekmē pirkstus, rokas vai pulsu. Zemā temperatūrā (mazākā nekā 10 °C) šie riski samazinās.

- Darba dienas laikā centieties izvairīties no trokšņa un vibrācijām. Plānojiet savu darbu tā, lai, strādājot ar ierīcēm, kam ir augsts vibrāciju līmenis, darba laiks būtu sadalīts uz vairākām dienām.
- Ja darba laikā, turot ierīci rokās, sajūtat diskomfortu vai notiek ādas krāsas izmaiņas, nekavējoties pārtrauciet darbu. Izmantojiet pietiekami ilgus darba pārtraukumus. Nepārtraucot darbu pietiekami ilgi, var iestāties roku-plaukstu vibrācijas sindroms.
- Samaziniet vibrācijas iedarbības risku līdz minimumam. Veiciet ierīces kopšanu atbilstoši norādījumiem lietošanas instrukcijā.
- Ja ierīci nākas izmantot bieži, sazinieties ar vietējo izplatītāju, lai iegādātos antivibrācijas piederumus (piem., rokturus).
- Plānojot darbu, novērtējiet, kā var samazināt vibrācijas ietekmi.

3.6.4 Trokšņa piesārņojums

Ir noteikts trokšņa līmenis, no kura, darbojoties šai ierīcei, nevar izvairīties. Paredziet trokšņainu darbu, kad to atļauts veikt un saplānotā laikā. Ja nepieciešams, atpūties un, cik vien iespējams, ierobežojiet strādāšanas ilgumu. Individuālajai aizsardzībai un blakusesošajiem cilvēkiem aizsardzībai ir jālieto piemēroti dzirdes aizsardzības līdzekļi.

3.6.5 Darbs ar ķēdes zāģi



BRĪDINĀJUMS!

Smagu traumu risks.

Izmantojot ķēdes zāģi, kam nav pilnībā pabeigta montāža, iespējams gūt smagas traumas.

- Izmantojiet ķēdes zāģi tikai pēc tam, kad ir pilnībā pabeigta tā montāža.
- Pirms katras lietošanas reizes veiciet vizuālu pārbaudi, lai pārbaudītu, vai ķēdes zāģis ir pilnībā samontēts, vai tam nav bojātu vai nodilūšu detaļu. Drošības un aizsargaprīkojumam nedrīkst būt veiktas nekādas modifikācijas.



BRĪDINĀJUMS!

Traumu gūšanas risks, ko rada nejauši ieslēdzies ķēdes zāģis.

Nejauši ieslēdzies ķēdes zāģis var radīt smagas traumas. Tādēļ šādos gadījumos demontējiet akumulatoru:

- Veicot pārbaudi, regulēšanu un tīrīšanu
- Pirms darbiem ar griezējaprīkojumu
- Atstājot ķēdes zāģi
- Transportēšana
- Uzglabāšana
- Apkopes un remontdarbi
- Bīstami!

- Nestrādājiet viens pats.
- Tā kā ir iespējami nelaimes gadījumi, vienmēr ir jābūt līdzīgu pirmās palīdzības aptiecināšanai.
- Izvairieties no saskaršanos ar metāliskiem priekšmetiem, kas atrodas zemē vai ir elektriski saistīti ar to.
- Individuālais aizsargaprīkojums ir uzskaitīts turpmāk tekstā.
 - Aizsargķivere
 - Dzirdes aizsarglīdzekļi (piem., dzirdes aizsargaustiņas) jo īpaši ieteicams lietot, ja darba laiks dienas laikā pārsniedz 2,5 stundas.
 - Aizsargbrilles vai aizsargķiveres aizsargs
 - Aizsargbikses ar aizsardzību pret iezāģēšanu
 - Izturīgi darba cimdi
 - Aizsargapavi ar neslīdošu zoli un tērauda pārklājumu.
- Nepaceliet ķēdes zāģi virs plecu līmeņa, jo šādi droša lietošana vairs nav iespējama.
- Mainot darba vietu, izslēdziet motoru un uzvelciet ķēdes aizsargu.
- Kad nelietojat ķēdes zāģi, vienmēr uzvelciet ķēdes aizsargu un izņemiet akumulatoru.
- Ķēdes zāģi lieciet tikai, kad tas ir izslēgts.
- Ķēdes zāģis nav paredzēts koku pacelšanai vai pārvietošanai.
- Stumbrus, kuri ir resnāki nekā aizsarga garums, drīkst zāģēt tikai profesionāļi.
- Sāciet zāģēšanu tikai ar strādājošu zāģa ķēdi, nekad neieslēdziet ķēdes zāģi ar pieliekamo zāģa ķēdi.

- Raugieties, lai zāga ķēdes eļļa nenokļūtu augsnē.
- Nezāgējiet lietus, sniega vai vētras laikā.
- Nekādā gadījumā neizslēdziet drošības ierīces un aizsargierīces.

4 MONTĀŽA



BRĪDINĀJUMS!

Smagu traumu risks.

Izmantojot ķēdes zāģi, kam nav pilnībā pabeigta montāža, iespējams gūt smagas traumas.

- Izmantojiet ķēdes zāģi tikai pēc tam, kad ir pilnībā pabeigta tā montāža.
- Pirms katras lietošanas reizes veiciet vizuālu pārbaudi, lai pārbaudītu, vai ķēdes zāģis ir pilnībā samontēts, vai tam nav bojātu vai nodilušu detaļu. Drošības un aizsargaprīkojumam nedrīkst būt veiktas nekādas modifikācijas.



ESIET PIESARDZĪGI!

Pastāv grieztu brūču risks.

Veicot montāžu, uz asajiem zāga ķēdes zobiem var gūt grieztas brūces.

- Pirms montāžas noņemiet akumulatoru.
- Uzstādot zāga ķēdi un sliedi, uzvelciet aizsargcimdus.

4.1 Vadslīdes montāža (02, 03)

1. Velciet ķēdes bremzes loku (02/1) loka roktura (02/a) virzienā, lai atbrīvotu ķēdes bremzi.
2. Grieziet centrālo fiksatoru (02/2) pretēji pulksteņa rādītāju virzienam un noņemiet kopā ar vāku (02/3).
3. Novietojiet vadslīdi (03/1) uz vadīklas tapas (03/2) un bīdīet to atpakaļ, līdz iespējams uzstādīt zāga ķēdi.

4.2 Zāga ķēdes montāža (02, 03)

1. Zāga ķēdi novietojiet uz ķēdes zobrata (03/3) un ievietojiet to vadslīdes (03/1) rievā.
2. Uzstādiet zāga ķēdi ap vadslīdes zvaigznīti. Zāga ķēdei nedaudz jānokrājas sliedes apakšējā pusē.
3. Uzstādiet vāku (02/3) un viegli pievelciet centrālo fiksatoru (02/2).

4.3 Zāga ķēdes spriegošana (04, 05)



NORĀDĪJUMS

Zāga ķēde ir pareizi nospriegota, ja:

- tā atrodas sliedes apakšējā pusē un to ar roku var pavilkt uz priekšu;
- vadslīdes vidū to iespējams pacelt par 3 – 4 mm.

1. Pārbaudiet zāga ķēdes atrāšanās vietu, lai tā pareizi gultos uz ķēdes zobrata un sliedē.
2. Pagrieziet pagriežamo gredzenu (04/1) pret vāku (04/2) tā, lai abi trīsstūri atrastos viens otram pretī (04/a).
3. Grieziet centrālo fiksatoru (05/1) pulksteņa rādītāju kustības virzienā (05/a). To darot pilnībā nepievelciet centrālo fiksatoru vai pagrieziet to vienu apgriezīgu atpakaļ.
4. Grieziet pagriežamo gredzenu (05/2) pulksteņa rādītāju virzienā, līdz zāga ķēde ir pareizi nospriegota (tā kā aprakstīts iepriekš tekstā) (05/b).
5. Grieziet centrālo fiksatoru (05/1) pulksteņa rādītāju virzienā, līdz tas ir nofiksēts.

5 EKSPLOATĀCIJAS SĀKŠANA



BĪSTAMI!

Apdraudējums dzīvībai un smagu traumu gūšanas risks.

Drošības un lietošanas norādījumu nezināšana var būt iemesls smagām traumām un pat nāvei.

- Pirms sākat lietot ķēdes zāģi izlasiet un iepazīstieties ar visiem šīs lietošanas instrukcijas drošības un lietošanas norādījumiem, kā arī ar citām lietošanas instrukcijām, uz kurām ir ievietota atsauce!



BRĪDINĀJUMS!

Smagu traumu risks.

Ja ķēdes zāģim ir bojātas detaļas, iespējamas smagas traumas.

- Pirms katras lietošanas reizes veiciet vizuālu pārbaudi, lai pārbaudītu, vai ķēdes zāģis ir pilnībā samontēts, vai tam nav bojātu vai nodilušu detaļu. Drošības un aizsargaprīkojumam nedrīkst būt veiktas nekādas modifikācijas.

5.1 Akumulatora lādēšana (06, 07)



ESIET PIESARDZĪGI!

Uzlādēšanas laikā pastāv ugunsgrēka risks!

Lādētāju novietojot vietās, kur ir ugunsnedrošas virsmas un nav pietiekama ventilācija, pastāv ugunsgrēka risks.

- Lādētāju vienmēr izmantojiet tikai uz nedegošas virsmas un ugunsdrošā vidē.
- Ja iespējams: nodrošiniet, lai nekas nebūtu novietots pret ventilācijas atverēm.



NORĀDĪJUMS

Pirms pirmās lietošanas reizes akumulators ir pilnībā jāuzlādē. Akumulatora uzlāde iespējama jebkurā akumulatora uzlādes līmenī. Uzlādēšanas pārtraukšana nebojā akumulatoru.



NORĀDĪJUMS

Uzlādējot akumulatoru ar tas ir aizsargāts pret pārlādēšanu, jo lādētājs ir aprīkots ar automātisko uzlādes līmeņa identifikācijas funkciju, un tāpēc akumulators kādu laiku, taču ne ilgstoši, var palikt lādētāja.



NORĀDĪJUMS

levērojiet gan akumulatora, gan lādētāja atsevišķās lietošanas instrukcijas.

1. Savienojiet ar akumulatoru (06/1) un lādētāju (06/2, 06/a), kā arī lādētāju ar tīkla spriegumu (06/3, 06/b). Sākas lādēšanas process. Lādētāja gaismas diode spīd zaļā krāsā, uz akumulatora tiek rādīts uzlādes stāvoklis.
2. Novērojiet akumulatora uzlādes stāvokļa indikācijas (07). Uzlādēšanas process ilgst apm. 2,5 stundas, līdz akumulators ir pilnīgi uzlādēts. Uzlādēšanas process tiek izbeigts automātiski, tiklīdz akumulators ir pilnīgi uzlādēts.
3. Atvienojiet akumulatoru no lādētāja (06/a) un lādētāju no tīkla sprieguma (06/b).

5.2 Zāģa ķēdes eļļas iepildīšana (08)

UZMANĪBU!

Ķēdes zāģa sabojāšanas risks

Ķēdes zāģis tiek būtiski sabojāts, ja tvertnē atrodas pārāk maz eļļas vai arī tās nav vispār, vai arī eļļa ir izžuvusi/salīpusi. Zāģa ķēdes eļļas sažūšana/salīpšana var radīt eļļu vadošo detaļu un eļļas sūkņa bojājumus.

Bojājumi tiek radīti arī gadījumā, ka tiek izmantota veca eļļa. Vecas eļļa lietošana rada apkārtējās vides piesārņojumu!

- Lai sāktu ekspluatāciju, iepildiet tvertnē zāģa ķēdes eļļu.
- Neizmantojiet vecu eļļu!
- Vēlākais pēc katras akumulatora nomaiņas atkārtoti iepildiet tvertnē zāģa ķēdes eļļu.

Darba laikā automātiskā eļļošanas sistēma nepārtraukti ieeļļo zāģa ķēdi un sliedi. Zāģa ķēdes eļļa pasargā no korozijas un priekšlaicīga nodiluma. Tvertnē vienmēr jābūt pietiekamam zāģa ķēdes eļļas daudzumam zāģa ķēdes ieeļļošanai.

Zāģa ķēdes un vadslīdes ieeļļošanai drīkst izmantot tikai ekoloģiski tīru bioloģiski noārdošos zāģa ķēdes eļļu, kas tiek pārvadāta un uzglabāta apstiprinātās un marķētās tvertnēs.

Pārbaudiet eļļas līmeni ikreiz pirms darba sākšanas un, nomainot akumulatoru, un vajadzības gadījumā pielejiet eļļu.

1. Pārbaudiet eļļas līmeni tvertnes skatstiklā (08/1). Tajā vienmēr ir jābūt redzamai eļļai. Nav pieļaujama minimālā un maksimālā eļļas līmeņa pārsniegšana.
2. Ja nepieciešams, papildiniet zāģa ķēdes eļļu, izmantojot uzpildes īscauruli (08/2).

5.3 Ķēdes bremzes darbības pārbaude

Ķēdes zāģim ir manuālā ķēdes bremze, kuru var iedarbināt, piemēram, kad notiek atsitiens (Kick-back) pret ķēdes bremzes loku.

Nostrādājot ķēdes bremzei, zāģa ķēdes un motors nekavējoties tiek apturēti.

**BĪSTAMI!****Neuzmanīga lietošana var pakļaut dzīvību briesmām!**

Neuzmanīgu un neparedzamu ķēdes zāģa kustību rezultātā tiek radītas ļoti smagas traumas vai pat nāvējošas traumas.

- Strādājiet ar ķēdes zāģi droši un īpaši koncentrējies.
- Atlaižot ķēdes bremzi, nelietojiet citus slēdžus.

**BRĪDINĀJUMS!****Briesmas dzīvībai un risks gūt smagas traumas, ko rada bojāta ķēdes bremze**

Ja ķēdes bremze nedarbojas, iespējams, piemēram, atsitienu (Kickback) gadījumā rotējoša zāģa ķēde lietotājam var radīt ļoti smagas vai pat nāvējošas traumas.

- Katru reizi uzsākot darbu, pārbaudiet ķēdes bremzi.
- Nekādā gadījumā neieslēdziet ķēdes zāģi, ja ķēdes bremze ir bojāta. Šajā gadījumā lūdziet ķēdes zāģi pārbaudīt klientu apkalpošanas dienesta darbnīcā.

5.3.1 Ķēdes bremzes pārbaude ar izslēgtu motoru (09)

1. Izņemiet akumulatoru (skatīt *Nodaļa 6.3 "Akumulatora ievietošana/izņemšana (14)", lappuse 410*).
2. Lai atbrīvotu ķēdes bremzi, pavelciet (09/a) ķēdes bremzes loku (09/1) loka roktura (09/2) virzienā. Zāģa ķēdi ir iespējams vilkt ar roku.
3. Lai ieslēgtu ķēdes bremzi, spiediet ķēdes bremzes loku (09/1) uz priekšu (09/b). Zāģa ķēdi nav iespējams vilkt.

5.3.2 Ķēdes bremzes pārbaude ar ieslēgtu motoru (09)**NORĀDĪJUMS**

Pēc katras ķēdes zāģa ieslēgšanas atļaidiet ķēdes bremzi.

1. Droši un cieši turiet ķēdes zāģi aiz loka roktura un aizmugurējā roktura.
2. Velciet ķēdes bremzes loku (09/1) loka roktura (09/2) virzienā (09/a) un šādi atļaidiet ķēdes bremzi.
3. Ieslēdziet motoru.

4. Spiediet ķēdes bremzes loku (09/1) uz priekšu (09/b). Zāģa ķēdei un motoram uzreiz jāapstājas.

6 LIETOŠANA**BĪSTAMI!****Apdraudējums dzīvībai un smagu traumu gūšanas risks.**

Drošības un lietošanas norādījumu nezināšana var būt iemesls smagām traumām un pat nāvei.

- Pirms sākat lietot ķēdes zāģi izlasiet un iepazīstieties ar visiem šīs lietošanas instrukcijas drošības un lietošanas norādījumiem, kā arī ar citām lietošanas instrukcijām, uz kurām ir ievietota atsauce!
- Nemiet vērā attiecīgajā valstī spēkā esošos noteikumus, kas attiecināmi uz darbināšanas laiku.
- Labi satveriet un turiet rokturi ar labo roku un loka rokturi ar kreiso roku.
- Kamēr motors darbojas, rokturus nedrīkst atlaist.
- Nelietojiet ķēdes zāģi:
 - ja esat noguris;
 - slikti jūtaties;
 - atrodoties alkohola, zāļu un narkotiku ietekmē.

6.1 Zāga ķēdes eļļas pārbaude

Rīcība skatīt *Nodaļa 5.2 "Zāga ķēdes eļļas iepildīšana (08)", lappuse 408.*

UZMANĪBU!

Ķēdes zāga sabojāšanas risks

Ķēdes zāģis tiek būtiski sabojāts, ja tvertnē atrodas pārāk maz eļļas vai arī tās nav vispār, vai arī eļļa ir izžuvusi/salīpusi. Zāģa ķēdes eļļas sažušana/salīpšana var radīt eļļu vadošo detaļu un eļļas sūkņa bojājumus.

Bojājumi tiek radīti arī gadījumā, ka tiek izmantota veca eļļa. Vecas eļļa lietošana rada apkārtējās vides piesārņojumu!

- Katru reizi uzsākot darbu pārbaudiet, vai tvertnē ir pietiekami daudz zāģa ķēdes eļļas.
- Ja eļļas līmenis ir pārāk zems, papildiniet zāģa ķēdes eļļu.
- Neizmantojiet vecu eļļu!

6.2 Akumulatora jostas sistēmas uzstādīšana no (10) līdz (13)

Uzstādiet akumulatora jostas sistēmu atbilstoši attēliem no (10) līdz (13).

6.3 Akumulatora ievietošana/izņemšana (14)

Akumulatora ievietošana

1. Ievietojiet (14/a) akumulatoru (14/1) akumulatora jostas sistēmā (14/2) tā, lai tas būtu nofiksēts savā vietā.

Akumulatora izņemšana

1. Nospiediet un turiet akumulatora (14/1) fiksācijas pogu (14/3).
2. Izņemiet (14/b) akumulatoru (14/1).

6.4 Pieslēgšana barošanai (15, 16)

Savienojuma kabeļa montāža

1. Novietojiet savienojuma kabeļa (15/1) pirmo spraudni pie akumulatora jostas sistēmas spraudņa (15/2) vadotnes tapas un vadotnes rievās, un viegli pagrieziet pulksteņa rādītāju virzienā, līdz fiksācijas un atbloķēšanas slēdzis (15/3) dzirdami nofiksējas.
2. Novietojiet savienojuma kabeļa (16/1) otro spraudni pie pieslēguma ligzdas vadotnes tapas un vadotnes rievās un viegli, iebīdīet (16/a) ierīces pieslēguma ligzdā (16/2), un viegli pagrieziet pulksteņa rādītāju virzienā, līdz fiksācijas un atbloķēšanas slēdzis (16/3) dzirdami nofiksējas.

Savienojuma kabeļa demontāža

1. Pavelciet fiksācijas un atbloķēšanas slēdzi (15/3) virzienā atpakaļ (15/b), pagrieziet spraudni nedaudz pa kreisi un izņemiet to (15/c).
2. Pavelciet fiksācijas un atbloķēšanas slēdzi (16/3) virzienā atpakaļ, pagrieziet spraudni nedaudz pa kreisi un izņemiet (16/b) to no ierīces pieslēguma ligzdas (16/2).

6.5 Motora ieslēgšana un izslēgšana (17)



ESIET PIESARDZĪGI!

Dzirdes bojājumu risks!

Ķēdes zāģa ekspluatācijas laikā rodas skaļš troksnis, kas var radīt dzirdes orgānu bojājumus.

- Lietojiet darba laikā ar ķēdes zāģi dzirdes aizsarglīdzekļus.



NORĀDĪJUMS

Pēc katras ķēdes zāģa ieslēgšanas atļaidiet ķēdes bremzi.

Ieslēdziet motoru:

1. Atļaidiet ķēdes bremzi.
2. Ar īkšķi nospiediet un turiet nospiestu bloķēšanas pogu (17/1).
3. Turiet nospiestu gāzes sviru (17/2).
4. Atļaidiet bloķēšanas pogu (17/1). Kad ķēdes zāģis ir iedarbināts, bloķēšanas pogu vairs nav nepieciešams turēt nospiestu. Bloķēšanas poga ir paredzēta ķēdes zāģa nejaušas ieslēgšanas novēršanai.

Izslēdziet motoru:

1. Atļaidiet gāzes sviru (17/2).

6.6 Kēdes bremzes pārbaude

Rīcība skatīt *Nodaļa 5.3 "Kēdes bremzes darbības pārbaude", lappuse 408.*



BRĪDINĀJUMS!

Briesmas dzīvībai un risks gūt smagas traumas, ko rada bojāta kēdes bremze

Ja kēdes bremze nedarbojas, iespējams, piemēram, atsītienu (Kickback) gadījumā rotējoša zāģa kēde lietotājam var radīt ļoti smagas vai pat nāvējošas traumas.

- Katru reizi uzsākot darbu, pārbaudiet kēdes bremzi.
- Nekādā gadījumā neieslēdziet kēdes zāģi, ja kēdes bremze ir bojāta. Šajā gadījumā lūdziet kēdes zāģi pārbaudīt klientu apkalpošanas dienesta darbnīcā.

6.7 Zāģa kēdes ātruma palielināšana/samazināšana [Eco režīma/Power režīma funkcija] (18)

Ar Eco režīma/Power režīma funkciju varat pēc izvēles palielināt vai samazināt zāģa kēdes ātrumu. Lielā ātrumā (Power režīms) samazinās akumulatora darbības laiks.

1. Nospiediet pogu (18/1). Gaismas diode (18/2) spīd, ja Power režīms ir ieslēgta.
2. Nospiediet pogu (18/1) atkārtoti, lai izslēgtu Power režīmu.

Izslēdzot ierīci un pēc tam atkārtoti ieslēdzot, ierīce ieslēdzas ar pēdējiem veiktajiem iestatījumiem.

6.8 Akumulatora uzlādes līmeņa pārbaude "Motion Detection" (07)

Akumulatora augšpusē atrodas līmeņa indikācija. Nedaudz pakratot akumulatoru, tā automātiski ieslēdzas uz dažām sekundēm.

1. Sakratiet akumulatoru. Atkarībā no akumulatora uzlādes līmeņa, iedegas uzlādes līmeņa gaismas diodu indikācija.

2. Nolasiet uzlādes līmeni:

Akumulatora uzlādes līmeņa rādījumi

LED indikatori	Rādījumi
Sarkana (07/1)	<ul style="list-style-type: none"> ■ Deg: Akumulators ir pilnībā izlādējies. ■ Mirgo atkārtoti 1x: novēršama kļūda, piemēram, pārāk augsta vai zema temperatūra. ■ Mirgo atkārtoti 2x: Aparatūras kļūda, piemēram, akumulators ir bojāts.
Zaļa (07/2)	Deg: Akumulatora uzlādes līmenis ir > 0 %.
Zaļa (07/3)	Deg: Akumulatora uzlādes līmenis ir > 25 %.
Zaļa (07/4)	Deg: Akumulatora uzlādes līmenis ir > 50 %.
Zaļa (07/5)	Deg: Akumulatora uzlādes līmenis ir > 75 %.

Uzlādes laikā mirgo pašreizējā uzlādes līmeņa zaļā gaismas diode. Zema uzlādes līmeņa zaļās gaismas diodes deg pastāvīgi.

Akumulatora darbības laiks

Ja, neskatoties uz to, ka akumulators ir pilnīgi uzlādēts, tā ekspluatācijas laiks būtiski samazinās, akumulators ir nolietojies, un tas ir jānomaina ar jaunu oriģinālo akumulatoru.

7 UZVEDĪBA DARBA LAIKĀ UN DARBA TEHNIKA



NORĀDĪJUMS

Profesionālās lauksaimniecības apvienības regulāri piedāvā kursus, lai apmācītu darbam ar kēdes zāģi, kā arī koku gāšanas kursus.



BĪSTAMI!

Ja esat nepietiekami apmācīts, pastāv draudi dzīvībai!

Nepietiekama kompetence var novest vissmagākajām vai nāvējošām traumām!

- Koku gāšanu un atzarošanu drīkst veikt tikai apmācītas un pieredzējušas personas.

**BĪSTAMI!****Saplaisājuši koki pakļauj dzīvību briesmām!**

Iesprūdušas koku skaidas var novest pie vissmagākajām vai nāvējošām traumām!

- Notīriet no zāģējamās daļas koka skaidas un nolauztus koka gabalus.

7.1 Koku gāšana (19, 20)

Pirms koka gāšanas un to laikā ievērojiet turpmāk uzskaitītos punktus:

- Gāžot kokus, uzmanieties, lai citi cilvēki netiktu pakļauti apdraudējumam, lai krītošie koki netrāpītu strāvas līnijām un netiktu radīti mantiskie bojājumi. Kokam nonākot saskarē ar strāvas līnijām, nekavējoties informējiet par to elektroapgādes uzņēmumu.
- Uzmanieties no svešiem īpašumiem, dzīvniekiem vai priekšmetiem. Tie nedrīkst atrasties bīstamajā zonā. Bojājumu gadījumā nekavējoties informējiet īpašnieku.
- Drošības attālums līdz citām darba vietām vai objektiem ir vismaz 2½ no koka garuma.
- Nosakiet koka gāšanas virzienu. Gāšanas virziens ir atkarīgs no:
 - koka dabīgā slīpuma;
 - lielāko zaru garuma;
 - koka augstuma;
 - tā, vai zari atrodas tikai vienā pusē;
 - novietojuma uz līdzenuma vai nogāzes;
 - asimetriskas augšanas, koka bojājumiem;
 - vēja virziena ātruma;
 - sniega slodzes.
- Strādājot uz nogāzes, vienmēr stāviet augstāk par koka augšanas vietu.
- Pārliecinieties, ka iepriekš izvēlētajā atkāpšanās ceļā nav nekādu šķēršļu. Atkāpšanās ceļam ir jāatrodas apm. 45° leņķī pa diagonāli no gāšanas virziena (19).
- Uz stumbra vai tām apkārt nedrīkst būt krūmāji, zari un svešķermeņi (piem., netīrumi, akmeņi, vaļēja miza, naglas, spīles, stieple u.t.t.).

Lai nogāztu koku, izveidojiet divus aizzāģējumus un nosakiet gāšanas iezāģējumu.

1. Veicot gāšanas iezāģējumu un sagarumošanas iezāģējumus, stabili uzstādiel zobainu aturi uz gāžamā koka.

2. Pirmo aizzāģējumu (20/C) veiciet horizontāli, tad pa diagonāli no augšas vismaz 45° leņķī. Tas palīdzēs izvairīties no ķēdes zāga iespīlēšanas, veicot otro aizzāģējumu. Aizzāģējumam ir jāatrodas pēc iespējas tuvāk zemei gāšanas pusē (20/E). Aizzāģējuma dziļumam ir jābūt aptuveni 1/4 no stumbra diametra.
3. Gāšanas iezāģējumam (20/D) atšķirībā no aizzāģējuma, ir jābūt precīzi horizontālam. Gāšanas iezāģējumam ir jāatrodas 3–5 cm augstumā virs horizontālā aizzāģējuma.
4. Izdariet tik dziļu aizzāģējumu (20/D), lai nepabeigtais zāģējums (20/F) starp aizzāģējumu (20/C) un gāšanas iezāģējumu (20/D) sastādītu vismaz 1/10 no stumbra diametra. Šis nepabeigtais zāģējums neļauj kokam pagriezties un nokrist nepareizā virzienā. Gāšanas iezāģējumam (20/D) ieejot nepabeigtajā zāģējumā (20/F), kokam ir jāsāk krist. Nepārzāģējiet nepabeigto zāģējumu. Gāžot koku zāģēšanas darbu laikā:
 - ja koks gāžas nepareizā virzienā vai noliecas atpakaļ un iespīlē ķēdes zāģi, pārtrauciet gāšanas iezāģējuma veikšanu. Lai atvērtu zāģējumu un pārvietotu koku vēlamojā gāšanas līnijā, iedzeniet koka, plastmasas vai alumīnija ķīli.
 - Uzreiz izņemiet ķēdes zāģi no griezumā, izslēdziet un nolieciet.
 - Atejiēt pa atkāpšanās ceļu.
 - Sargieties no krītošiem zariem.
5. Ja koks turpina stāvēt, koku var nogāzt, tālāk iedzenot ķīli gāšanas iezāģējumā.

Norādījums: Atļauts izmantot tikai koka, plastmasas vai alumīnija ķīļus.
6. Kad zāģēšana ir pabeigta, nekavējoties izņemiet ausu aizsargus un pievērst uzmanību signāliem vai brīdinājumiem.

Šķērsgriezumus, garengriezumus un tangenciālus griezumus drīkst veikt tikai kvalificēts personāls (20).

**BĪSTAMI!****Krītošais koks var pakļaut dzīvību briesmām!**

Ja, gāžot koku, atkāpties nav iespējams, iespējamas vai pat nāvējošas traumas!

- Sāciet gāšanas darbus tikai, ja atkāpšanās ceļā no krītoša koka nav šķēršļu.

**BĪSTAMI!****Nekontrolēti krītošs koks var pakļaut dzīvību briesmām!**

Nekontrolēti krītošs koks var novest pie nopietnām traumām vai nāves!

- Lai garantētu kontrolētu koka gāšanu, starp aizzāgējumu un gāšanas iezāgējumu ir jāatstāj nepabeigts zāgējums, kas sastāda vismaz 1/10 no stumbra diametra.
- Neveiciet gāšanas darbus vējinātā laikā.

7.2 Atzarošana (21)

Ar atzarošanu tiek saprasta zaru nozāgēšana no nogāztā koka. To darot, ievērojiet šādus punktus:

- Strādājot ar ķēdes zāģi, atbalstiet zobaino atturi pret koka stumbru.
- Pagaidām atstājiet lielākos no lejuvēršiem zariem, kas atbalsta koku.
- Nozāgējiet mazākos zarus.
- Nozāgējiet zarus no koka sistemātiski un pēc kārtas (21/a). Vispirms nozāgējiet zarus, kas jums traucē. Pēc tam nozāgējiet nospriegotos zarus. Noslēgumā nozāgējiet galveno zaru pie pamatnes.
- Brīvi karājošos zarus zāgējiet no augšas (21/b), bet ne no apakšas.
- Lai nepieļautu ķēdes zāģa iespīlēšanu, nosakiet, kādi zari atrodas zem slodzes un pārzāgējiet (21/c) tos no apakšas uz augšu.

7.3 Koka garināšana (22 – 25)

Ar garināšanu tiek saprasta nogāztā koka sadalīšana daļās. To darot, ievērojiet šādus punktus:

- Nodrošiniet stabilu stāju un vienmērīgu ķermeņa svara sadalījumu uz abām kājām. Ja iespējams, atbalstiet stumbru uz zariem, balķiem vai ķīļiem.
- Strādājot uz nogāzes, vienmēr stāviet augstāk par koka atrašanās vietu, jo koka stubrs var norīpot (22).
- Veiciet kustības ar zāģi tā, lai ķēdes zāģa maksimālajā pagriešanas leņķī neatrastos ķermeņa daļas.
- Novietojiet zobainu atturi tieši pie griezuma malas un grieziet ķēdes zāģi ap šo vietu. Nepielietojiet spiedienu griezuma beigās.
- Lai pārzāgēšanas brīdī saglabātu pilnu kontroli pār ķēdes zāģi, zāģējuma beigās sama-

ziniet piespiešanas spiedienu, neatlaižot ciešo ķēdes zāģa rokturu satvērienu.

- Raugieties, lai zāģa ķēde nepieskartos zemei.
- Kad zāģēšana ir pabeigta, gaidiet līdz apstāties zāģa ķēde un tikai tad izņemiet ķēdes zāģi.
- Pirms iet pie nākamā koka, vienmēr izslēdziet ķēdes zāģa motoru.

Koka stubrs vienmērīgi atrodas uz zemes visā garumā:

- koka stumbru pārzāgējiet no augšpusē (23/a), nevis no apakšpusē.

Uz zemes atrodas tikai viens koka stumbra gals:

- lai izvairītos no ķēdes zāģa iespīlēšanas un to pasargātu no koka šķembām, no apakšas pārzāgējiet 1/3 no stumbra diametra (24/a), bet pārējo daļu pārzāgējiet no augšas apakšējā zāģējuma augstumā (24/b).

Uz zemes atrodas abi koka stumbra gali:

- lai izvairītos no ķēdes zāģa iespīlēšanas un to pasargātu no koka šķembām, no augšas pārzāgējiet 1/3 no stumbra diametra, bet pārējo daļu pārzāgējiet (25/a) no apakšas augšējā zāģējuma augstumā (25/b).

**BĪSTAMI!****Atsitiens var pakļaut dzīvību briesmām!**

Ar ierīces atsitienu (Kickback) lietotājs var gūt dzīvībai bīstamas traumas.

- Obligāti ievērojiet nepieciešamās darbības, lai izvairītos no atsitienu!

7.4 Zāgmateriālu garināšana

Veicot šo darbu, ievērojiet šādus punktus:

- Izmantojiet drošu balstu (āzi, ķīļus, brusas).
- Nodrošiniet ķermeņa stabilu pozīciju un vienmērīgu ķermeņa svara sadalījumu.
- Nostipriniet apaļkokus, lai tie negrieztos.
- Tuviniet zāģēšanas vietai tikai rotējošu zāģa ķēdi. Nekādā gadījumā neieslēdziet ķēdes zāģi ar pie griezuma vietas novietotu zāģa ķēdi.
- Koku nedrīkst turēt ar kāju, kā arī to nedrīkst turēt cita persona.

8 TEHNISKĀ APKOPE UN TĪRĪŠANA



BRĪDINĀJUMS!

Sagriešanās risks

Sagriešanās risks satverot asas un rotējošas ierīces daļas, kā arī griezējinstrumentus.

- Pirms apkopes, kopšanas un tīrīšanas darbiem vienmēr izslēdziet ierīci. Izņemiet akumulatoru.
- Veicot apkopes, kopšanas un remontdarbus, vienmēr lietojiet aizsargcimdus.

Ķēdes zāģis atbilst visām drošības normām. Remontu drīkst veikt tikai kvalificēts personāls, izmantojot tikai oriģinālās rezerves daļas.

- Pēc katras lietošanas pārbaudiet vai ķēdes zāģim nav nodiluma pazīmju un nomainiet visas bojātās sastāvdaļas.
- Nepakļaujiet ierīci mitruma iedarbībai. Notīriet plastmasas detaļas ar drānu un neizmantojiet tīrīšanas līdzekļus vai šķīdinātājus.
- Iztīriet dzesēšanas gaisa zonu, ja tā ir aizsērējusi.
- Neapsmidziniet ķēdes zāģi ar ūdeni un neizmantojiet augstspiediena mazgāšanas iekārtu.
- Izmantojiet tikai ražotāja atļautās rezerves daļas.

8.1 Ķēdes spriegojuma kontrole

Regulāri pārbaudiet ķēdes spriegojumu, jo jaunas ķēdes izstiepas.

Darba temperatūrā ķēde izstiepas un nokarājas.



NORĀDĪJUMS

Zāģa ķēde ir pareizi nospriegota, ja:

- tā atrodas slīdes apakšējā pusē un to ar roku var pavilkt uz priekšu;
- vadslīdes vidū to iespējams pacelt par 3 – 4 mm.



ESIET PIESARDZĪGI!

Zāģa ķēdes nokrišana var pakļaut traumu gūšanas riskam!

Nepietiekami nospriegota zāģa ķēde ekspluatācijas laikā var nokrist un radīt traumas.

- Bieži pārbaudiet ķēdes spriegojumu. Ķēdes spriegojums ir pārāk mazs, ja ķēdes posmi iziet no rievās vadslīdes apakšējā pusē.
- Ja ķēdes spriegojums ir pārāk mazs, atbilstoši norādījumiem veiciet spriegošānu.

8.2 Zāģa ķēdes asināšana (26)



BĪSTAMI!

Atsitiens var pakļaut dzīvību briesmām!

Ar ķēdes zāģa atsitienu (Kickback) lietotājs var gūt dzīvībai bīstamas traumas.

- Veiciet zāģa ķēdes asināšanu atbilstoši norādījumiem!



NORĀDĪJUMS

Nepieredzējušiem lietotājiem zāģa ķēdes asināšanu ir ieteicams veikt pie kvalificēta personāla klientu apkalpošanas centrā.

Drošības un efektivitātes apsvērumu dēļ zāģa ķēdei vienmēr jābūt labi uzasinātai.

Asināšana ir nepieciešama šādos gadījumos:

- zāģa skaidas ir līdzīgas putekļiem;
- nepieciešams piemērot lielāku spēku zāģēšanai;
- zāģējuma līnija nav taisna;
- palielinās vibrācijas;

Ja asināšana tiek uzticēta apmācītam klientu apkalpošanas personālam, to var veikt ar atbilstošiem instrumentiem, kas nodrošina minimālu materiāla noņemšanu un vienmērīgu asināšanu visiem zobiem.

Zāģa ķēdes asināšanu pats varat veikt, izmantojot īpašas apaļās vīles, kuru diametrs ir atbilstoši pielāgots ķēdes veidam (skatīt *Nodaļa 8.6 "Ķēdes apkopes tabula", lappuse 415*). Lai izvairītos no zobu bojājumiem, nepieciešama veiklība un pieredze.

Lai uzasinātu zāga ķēdi:

1. Izslēdziet ķēdes zāģi un izņemiet akumulatoru.
2. Atlaidiet ķēdes bremzi.
3. Cieši nospriegojiet vadsliedi ar uzstādītu zāģa ķēdi piemērotās skrūvspīlēs un nodrošiniet, lai zāģa ķēdi būtu iespējams brīvi pagriezt.
4. Nospriegojiet zāģa ķēdi, ja tā ir vaļīga.
5. Ievietojiet vīli atbilstošajā vadotnē un pakārtotijiet vīli zobu atverei, uzturot vienmērīgu slīpumu atbilstoši zoba profilam.
6. Veiciet tikai dažus vīles vilcienus (tikai virzienā uz priekšu) un pēc tam atkārtotijiet šo procedūru ar pārējiem zobiem, pārvietojoties vienā virzienā (pa labi vai pa kreisi).
7. Apgrieziet skrūvspīlēs ievietoto sliedi un atkārtotijiet procedūru ar atlikušajiem zobiem.
8. Pārbaudiet, vai gala zobs nepaceļas virs pārbaudes instrumenta, un novīlējiet pārpalikumu ar plakano vīli, noapaļojiet profilu.
9. Pēc asināšanas savāciet visas skaidas un putekļus, un ieeļļojiet zāģa ķēdi eļļas vanniņā.

Nomainiet ķēdi, ja:

- zobu garums ir mazāks par 5 mm;
- ja pieejams: ir pārsniegta atzīme uz griešanas mehānismu zobiem;
- attālums starp ķēdes kniežu elementiem ir pārāk liels.

8.3 Ķēdes rats iekšpuses tīrīšana

Rūpīgi tīriet ķēdes zāģi pēc katras lietošanas.

1. Izņemiet akumulatoru un novietojiet ķēdes zāģi uz stabilas pamatnes.
2. Noskrūvējiet ķēdes zobrata pārsegu.
3. Izīrtiet iekšējo dobumu ar piemērotu birstīti.
4. Noņemiet zāģa ķēdi un sliedi.
5. Izīrtiet sliedes rievu un eļļas izplūdes atveri.

8.4 Ātrās darbības spriegotājerīces regulēšana (27)

1. Noņemiet vadsliedi (27/1): Izskrūvējiet skrūvi (27/2) un atvienojiet adaptera plāksni ar fiksācijas āķi (27/3) no vadsliedes.

2. Pagrieziet vadsliedi tās garenvirzienā.
3. Atkārtoti uzstādiet adaptera plāksni ar fiksācijas āķi uz vadsliedes un atkārtoti nofiksējiet ar krustenisko skrūvi.
4. Atkārtoti uzstādiet vadsliedi (skatīt *Nodaļa 4.1 "Vadsliedes montāža (02, 03)", lappuse 407*).

8.5 Vadsliedes pārbaude, pagriešana un eļļošana (28, 29)

Vadsliedes pārbaude

Regulāri pārbaudiet, vai sliede nav bojāta. Nepieciešamības gadījumā noīrtiet esošās atskarpes (28/1), t. i. novīlējiet 45° (28/2) leņķi.

Sliedes virziena maiņa

Lai izvairītos no vienpusīga nodiluma, apgrieziet sliedi pēc katras ķēdes asināšanas un nomainās.

1. Veiciet vadsliedes ātrās darbības spriegotājerīces regulēšanu (skatīt *Nodaļa 8.4 "Ātrās darbības spriegotājerīces regulēšana (27)", lappuse 415*).
2. Apgrieziet vadsliedi.

Vadsliedes eļļošana

1. Rūpīgi izīrtiet vadsliedes rievu (28/3) un eļļas ieplūdes atveri (28/4).
2. Rūpīgi izīrtiet eļļošanas atveri (29/1) no abām pusēm.
3. Izmantojot smērspiedi (29/2), pēc kārtas iziediet abas puses, tā, lai smērviela vienmērīgi izplūstu no zvaigznītes galiem. Vairākkārt pagrieziet zvaigznīti.

8.6 Ķēdes apkopes tabula




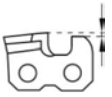

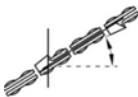


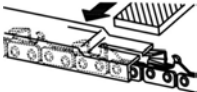



BRĪDINĀJUMS!

Smagu traumu risks.

Ja uz ķēdes zāģa ir uzstādīta nepiemērota zāģa ķēde vai vadsliede, iespējamas smagas traumas.

- Izmantojiet tikai atļautas zāģa ķēdes un vadsliedes.

Zāga ķēde (vadsliede)	Vīles diametrs	Galvas leņķis	Apakšējā griezuma leņķis	Galvas slīpuma leņķis (55°)	Dziļuma mērs
					
		Instrumenta pagriešanas leņķis	Instrumenta slīpuma leņķis	Sāna leņķis	
					
90PX040X (104MLEA041)	4,5 mm	30°	0°	75°	0,025"
91P045X (120SDEA041)	5/32"	30°	0°	85°	0,025"
91PX052X (140SDEA041)	5/32"	30°	0°	85°	0,025"
					
Dziļuma mērs				Vīle	

9 TRANSPORTĒŠANA



BRĪDINĀJUMS!

Apdraudējums dzīvībai un smagu traumu gūšanas risks.

Rotējoša zāga ķēde transportēšanas laikā var radīt smagas vai pat nāvējošas traumas.

- Nekad nenesiet un netransportējiet ķēdes zāģi ar strādājošu zāģa ķēdi.
- Pirms transportēšanas veiciet turpmāk uzskaitītās darbības.

Pirms transportēšanas veiciet turpmāk uzskaitītās darbības:

1. Izslēdziet ķēdes zāģi un izņemiet akumulatoru.
2. Uzstādiet ķēdes aizsargu.
3. Pārnēsājiet ķēdes zāģi tikai aiz loka roktura. To darot, vadsliede un zāģa ķēde ir vērsta virzienā uz aizmuguri.

4. Transportlīdzekļos: nostipriniet ķēdes zāģi tā, lai tas nevarētu apgāzties vai tikt sabojāts, kā arī nerastos ķēžu eļļas noplūde.

10 GLABĀŠANA

Pēc katras lietošanas rūpīgi notīriet ķēdes zāģi. Uzglabājiet sausā, slēgtā un bērniem nepieejamā vietā.

Ja ierīci nelietosies vairāk nekā 30 dienas, veiciet tālāk minētos pasākumus:

- Izslēdziet ķēdes zāģi un izņemiet akumulatoru.
- Iztecīniet no zāģa eļļas tvertnes eļļu.
- Noņemiet zāģa ķēdi un sliedi, iztīriet un apsmidziniet ar eļļu, kas pasargā no rūšēšanas.
- Rūpīgi iztīriet ķēdes zāģi un uzglabājiet to sausā vietā.

UZMANĪBU!

Ķēdes zāģa sabojāšanas risks

Zāģa ķēdes eļļas sažūšana/salīšana ilgstošas glabāšanas rezultātā var radīt eļļu vadošo detaļu un eļļas sūkņa bojājumus.

- Pirms ķēdes zāģa novietošanas ilgstošai uzglabāšanai izlejiet zāģa ķēdes eļļu no tā.

11 UTILIZĀCIJA

Norādes par Vācijas elektrisko un elektronisko ierīču likumu (ElektroG)



- Nolietotas elektriskās un elektroniskās ierīces aizliegts izmest sadzīves atkritumos, tās ir jānodod atsevišķā atkritumu savākšanas vai likvidēšanas vietā!
- Lietotās baterijas un akumulatori, kas nav uzstādīti ierīcē, pirms nodošanas jāizņem! To utilizāciju regulē Likums "Par baterijām".
- Elektrisko un elektronisko ierīču īpašnieku vai lietotāju pienākums ir pēc to nolietošanas šīs ierīces atgriezt.
- Gala lietotājs atbild par savu personīgo datu izdzēšanas no utilizējamās nolietotās ierīces!

Pārsvītrotā konteina simbols nozīmē, ka elektriskās un elektroniskās ierīces aizliegts izmest sadzīves atkritumos.

Elektriskās un elektroniskās ierīces šādās vietās iespējams nodot bez maksas:

- publiski-tiesiskās utilizācijas vai savākšanas vietās (piem., komunālajos uzņēmumos);
- Elektrisko ierīču pārdošanas vietās (fiziskās vai tiešsaistes), ja tirgotāja pienākums ir pieņemt šīs preces vai arī viņš to piedāvā brīvprātīgi.

Šie izteikumi attiecas tikai uz tām ierīcēm, kas tiek uzstādītas un pārdotas Eiropas Savienības dalībvalstīs un uz kurām attiecināmas Eiropas Direktīvas 2012/19/ES prasības. Valstīs, kas nav Eiropas Savienības sastāvā, var būt atšķirīgi noteikumi attiecībā uz nolietoto elektrisko un elektronisko ierīču utilizāciju.

Norādījumi par likumu „Par baterijām” (BattG)



- Nolietotās baterijas un akumulatorus aizliegts izmest sadzīves atkritumos, tos ir jānodod atsevišķā atkritumu savākšanas vai likvidēšanas vietā!

- Lai droši izņemtu baterijas vai akumulatorus no elektriskās ierīces no noskaidrotu informāciju par to tipu vai ķīmisko sistēmu, lūdzam ievērot turpmāk sniegtos datus lietošanas vai montāžas instrukcijā.
- Bateriju un akumulatoru īpašnieku vai lietotāju pienākums ir pēc to nolietošanas šīs ierīces atgriezt. Atgriešana ir ierobežota līdz māsainniecībai atbilstošam daudzumam.

Lietotās baterijās var būt kaitīgas vielas vai smagie metāli, kas var radīt kaitējumu videi un veselības problēmas. Lietoto bateriju pārstrāde un tajās esošo resursu izmantošana sniedz būtisku lomu abos iepriekš minētajos gadījumos.

Pārsvītrotā konteina simbols nozīmē, ka baterijas un akumulatorus aizliegts izmest sadzīves atkritumos.

Ja zem konteina papildus ir doti simboli Hg, Cd vai Pb, tas nozīmē, ka:

- Hg: baterijā ir vairāk nekā 0,0005 % dzīvsudraba
- Cd: baterijā ir vairāk nekā 0,002 % kadmija
- Pb: baterijā ir vairāk nekā 0,004 % svina

Baterijas un akumulatorus šādās vietās iespējams nodot bez maksas:

- publiski-tiesiskās utilizācijas vai savākšanas vietās (piem., komunālajos uzņēmumos);
- bateriju un akumulatoru pārdošanas vietās;
- ierīču nolietoto bateriju vienotās sistēmas atpakaļpieņemšanas vietās;
- ražotāja atpakaļpieņemšanas vietās (ja tas nav vienotās atpakaļpieņemšanas sistēmas dalībnieks).

Šie izteikumi attiecas tikai uz tiem akumulatoriem un baterijām, kas tiek uzstādītas un pārdotas Eiropas Savienības dalībvalstīs un uz kurām attiecināmas Eiropas Direktīvas 2006/66/EK prasības. Valstīs, kas atrodas ārpus Eiropas Savienības, var būt atšķirīgi noteikumi attiecībā uz nolietoto akumulatoru un bateriju utilizāciju.

12 KLIENTU APKALPOŠANAS DIENESTS/SERVISS

Jautājumu gadījumā par garantiju, remontu vai rezerves daļām sazinieties ar tuvāko AL-KO servisa centru. Informāciju par tiem meklējiet šādā vietnē:

www.al-ko.com/service-contacts

13 TEHNISKIE DATI

Ķēdes zāģis	CS 4235
Preces Nr.	113616
Tukšgaitas griešanās ātrums	15 – 20 m/s
Ekspluatācijas griešanās ātrums	7 – 20 m/s
Zobrata attiecība	3/8"
Ķēdes bremze	Jā (elektriska, PCB un bremžu stienis)
Ķēdes inerces darbība (DIN EN 60745-2-13 – 19.107)	maks. 0,15 sek.
Ķēdes inerces darbība (DIN EN 50144-2-13:2001 – 18.104)	maks. 2 sek.
Ķēdes aktivizēšana	Dubulta
Ķēdes eļļas tvertnes tilpums	250 ml
Svars ar vadsliedi un zāģa ķēdi	3,80 kg
Svars bez vadsliedes un zāģa ķēdes	3,15 kg
Pārslodzes aizsardzība	Nē
Skaņas jaudas līmenis LwA (DIN EN ISO 3744)	108 dB(A)
Skaņas spiediena līmenis LpA	88 dB(A) K = 3,0 dB(A)
Vibrācijas vērtība (DIN EN 28662-1)*	2,5 m/s ² K = 1,5 m/s ²

Zāģa ķēde	90PX040X	91PX045X	91PX052X
Piedziņas posmu biezums	1,1 mm	1,27 mm	1,27 mm

Vadsliede	104MLEA041	120SDEA041	140SDEA041
Vadsliedes garums	10" / 25 cm	12" / 30 cm	14" / 35 cm
Griezuma garums	17 cm	22 cm	27 cm

* Piezīmes:

- *Dotā vibrāciju izmešu vērtība ir izmērīta atbilstoši standartizētam pārbaudes procesam un to iespējams izmantot viena elektroinstrumenta salīdzināšanai ar citu.*
- *Dotā vibrāciju izmešu vērtību iespējams izmantot arī sākotnējas iedarbības novērtējumam (vibrācijas ietekmes pakāpe).*
- *Dotā vibrāciju izmešu vērtība faktiskās elektroinstrumenta lietošanas laikā var atšķirties no dotās vērtības - atkarībā no elektroinstrumenta lietošanas veida un metodes.*
- *Mēģiniet vibrāciju noslodzi turēt pēc iespējas mazāku. Vibrācijas noslodzes samazināšanas pasākumu piemēri ir cimdu lietošana instrumenta ekspluatācijas laikā un darba laika ierobežošana. Pie tam jāņem vērā visas ekspluatācijas cikla daļas (piemēram, laiki, kad elektroierīce ir izslēgta un arī tie, kad tā ir ieslēgta, taču darbojas bez slodzes).*

Akumulators	127390
Nominālais spriegums	36 V (maks. 42 V)
Nominālā kapacitāte	7,5 Ah
Lādēšanas ilgums	Apm. 150 min

Lādētājs	127391
Tīkla spriegums	230 V (AC)
Tīkla frekvence	50 Hz
Izejas spriegums	42 V (DC)
Lietošanas temperatūras intervāls	0 °C – +40 °C

14 PALĪDZĪBA TRAUCĒJUMU GADĪJUMĀ



ESIET PIESARDZĪGI!

levainojumu risks!

Asas un rotējošas ierīces daļas var radīt traumas.

- Veicot apkopi, kopšanu un remontu, vienmēr uzvelciet aizsargcimdus!
- Izslēdziet ierīci un izņemiet akumulatoru!

Problēma	Iemesls	Novēršana
Motors nesāk darboties.	Nav akumulatora sprieguma.	Elektriķim ir jāpārbauda elektroapgāde.
	Ir izslēgusies pārslodzes aizsardzības sistēma.	Nogaidiet, līdz pārslodzes aizsardzības sistēma atjauno barošanu.
	leslēgta ķēdes bremze.	Atlaidiet ķēdes bremzi.
Sliede un zāga ķēde, darbojoties sakarst. Rodas dūmi.	Zāga ķēde ir nospriegota pārāk stingra.	Atbrīvojiet ķēdes spriegojumu.
	Eļļas tvertne ir tukša.	Ielejiet zāga ķēdes eļļu. Pārbaudiet, vai eļļas tvertne nav bojāta.
	Aizsērējis eļļas izplūdes kanāls un/vai sliedes grope.	Iztīriet eļļas izplūdes kanālu un/vai sliedes gropi.
Motors darbojas, bet zāga ķēde nekustas.	Zāga ķēde ir nospriegota pārāk stingra.	Atbrīvojiet ķēdes spriegojumu.
	Ierīces kļūda	Apmeklējiet AL-KO servisa centru.
Zāģu skaidu vietā tiek izsviesti tikai koksnes putekļi. Ķēdes zāģis jāpiespiež uz koka.	Zāga ķēde ir trula.	Uzasiniet zāga ķēdi vai dodieties uz AL-KO servisa centru.
Ierīcei pārāk spēcīgi vibrē.	Ierīces kļūda	Apmeklējiet AL-KO servisa centru.



NORĀDĪJUMS

Ja rodas bojājumi, kas nav minēti šajā tabulā, vai bojājumi, kurus nevar novērst, lūdzam sazināties ar mūsu servisa centru.

15 GARANTIJA

Iespējamos materiāla vai ražošanas brāķus iekārtā mēs novērsīsim atbilstoši likumā noteiktajam noilguma termiņam attiecībā uz garantijas prasībām, paturot tiesības izvēlēties remontu vai jaunas preces piegādi. Noilguma termiņš tiek noteikts, vadoties pēc tās valsts spēkā esošās likumdošanas, kurā ierīce tika nopirkta.

Mūsu garantijas pakalpojumi ir spēkā tikai tad, ja: Garantija zaudē savu spēku, ja:

- ievērojot šo lietošanas instrukciju.
- ierīce tiek izmantota atbilstoši mērķim;
- tiek izmantotas oriģinālās rezerves daļas.
- tiek veikti patstāvīgi remontēšanas mēģinājumi;
- tiek veikta patvaļīga pārbūve;
- ierīce netiek lietota atbilstoši paredzētajam mērķim.


Garantija neattiecas uz:

- krāsas bojājumiem, kas radušies normāla nolietojuma rezultātā;
- dilstošajām detaļām, kas rezerves daļu kartē ir atzīmētas ar rāmīti [xxxxxx (x)].

Garantijas periods sākas no ierīces pirmreizējās pārdošanas pirmās dienas. Noteicošais ir datums uz pirkuma čeka. Lūdzam jūs ar šo garantijas deklarāciju un pirkuma čeku doties pie sava tirdzniecības pārstāvja vai uz tuvāko oficiālo klientu apkalpošanas centru. Šī deklarācija neskar pircēja likumā noteiktās garantijas prasības pret pārdevēju.

16 ORIĢINĀLĀS EK ATBILSTĪBAS DEKLARĀCIJAS TULKOJUMS

Ar šo mēs paziņojam, ka mūsu piegādātā produkta konstrukcija atbilst saskaņoto ES direktīvu prasībām, ES drošības standartiem un produkta specifiskiem standartiem.

Produkts	Ražotājs	Pilnvarotais pārstāvis par dokumentāciju
Akumulatora ķēdes zāģis	AL-KO Geräte GmbH Ichenhauser Str. 14 89359 Kötz Vācija	Andreas Hedrich Ichenhauser Str. 14 89359 Kötz Vācija
Sērijas numurs		
G4013022		
Tips	ES direktīvas	Saskaņotie standarti
CS 4235	2006/42/EK 2014/30/ES	EN 60745-1:2009+A11:2010 EN 60745-2-13:2009+A1:2010
Skaņas jaudas līmenis	2000/14/EK 2011/65/ES	EN 55014-1:2006+A1:2009+A2:2011 EN 55014-2:2015
EN ISO 3744	Atbilstības novērtējums	
izmērītais/garantētais	2000/14/EK, V Pielikums	
103,3 dB(A)/108 dB(A)	Sertifikācijas iestāde (2000/14/EK)	Kötz, 01.12.2017
EG tipa atļauja	TÜV SÜD Product Service GmbH Ridlerstraße 65 80339 München Vācija Nr. 0123	
M6A-17 12-47028		Dr. Wolfgang Hergeth Managing Director

ORIGINALIOS NAUDOJIMO INSTRUKCIJOS VERTIMAS

Turinys



1	Apie šią naudojimo instrukciją	422	3.6.4	Triukšmo apkrova	430
1.1	Tituliniame puslapyje esantys simboliai	422	3.6.5	Darbas su grandininio pjūkle	430
1.2	Simbolių paaiškinimai ir signaliniai žodžiai	422	4	Montavimas	431
2	Gaminio aprašymas	422	4.1	Kreipiamojo bėgelio montavimas (02, 03)	431
2.1	Naudojimas pagal paskirtį	422	4.2	Pjūklo grandinės montavimas (02, 03)	431
2.2	Galimi numatomi netinkamo naudojimo būdai	423	4.3	Pjūklo grandinės įtempimas (04, 05) ..	431
2.3	Liekamoji rizika	423	5	Paleidimas	431
2.4	Saugos ir apsauginiai įtaisai	423	5.1	Akumulatoriaus įkrovimas (06, 07)	432
2.4.1	Apsauga nuo įjungimo	423	5.2	Pjūklų grandinių alyvos pripildymas (08)	432
2.4.2	Grandinės stabdys / grandinės stabdžio apkaba	423	5.3	Grandinės stabdžio veikimo bandymas	432
2.4.3	Apsauga nuo perkrovos	423	5.3.1	Grandinės stabdžio tikrinimas išjungus variklį (09)	433
2.5	Ant įrenginio esantys simboliai	423	5.3.2	Grandinės stabdžio tikrinimas įjungus variklį (09)	433
2.6	Komplektacija	424	6	Valdymas	433
2.7	Gaminio apžvalga (01)	424	6.1	Pjūklų grandinių alyvos tikrinimas	433
3	Saugos nuorodos	425	6.2	Akumulatoriaus diržų sistemos užsisegimas (10)–(13)	434
3.1	Elektrinių įrankių bendrosios saugos nuorodos	425	6.3	Akumulatoriaus įdėjimas / išėmimas (14)	434
3.1.1	Sauga darbo vietoje	425	6.4	Įtampos tiekimo prijungimas (15, 16) ..	434
3.1.2	Elektros sauga	425	6.5	Variklio įjungimas ir išjungimas (17) ...	434
3.1.3	Asmenų sauga	425	6.6	Grandinės stabdžio bandymas	434
3.1.4	Elektrinio įrankio naudojimas ir elgesys su juo	426	6.7	Pjūklo grandinės greičio padidinimas / sumažinimas [„Eco“ režimo / „Power“ režimo funkcija] (18)	434
3.1.5	Akumulatorinio įrankio naudojimas ir elgesys su juo	426	6.8	Akumulatoriaus įkrovimo būsenos tikrinimas „Motion Detection“ (07)	435
3.1.6	Aptarnavimas	426	7	Darbinė elgsena ir darbo metodika	435
3.2	Saugos nuorodos grandininiam pjūklams	426	7.1	Medžių kirtimas (19, 20)	435
3.3	Atatrakos priežastys ir priemonės jai išvengti	427	7.2	Šakų nupjovimas (21)	436
3.4	Saugos nuorodos dėl akumulatoriaus	428	7.3	Medžio trumpinimas (22–25)	436
3.5	Saugos nuorodos dėl įkroviklio	428	7.4	Medienos trumpinimas	437
3.6	Saugaus darbo nuorodos	429	8	Techninė priežiūra	437
3.6.1	Operatoriai	429	8.1	Grandinės įtempio tikrinimas	437
3.6.2	Darbo laikas	429			
3.6.3	Vibracinė apkrova	429			

8.2	Pjūklo grandinės galandimas (26).....	438
8.3	Žvaigždutės vidaus valymas	438
8.4	Spartaus įtvirtinimo įtaiso permontavimas (27)	438
8.5	Kreipiamojo bėgelio tikrinimas, apsu-kimas ir tepimas (28, 29).....	439
8.6	Grandinės techninės priežiūros darbų lentelė.....	439
9	Transportavimas	440
10	Sandėliavimas	440
11	Išmetimas	440
12	Klientų aptarnavimo tarnyba / techninės priežiūros punktas.....	441
13	Techniniai duomenys.....	442
14	Pagalba atsiradus sutrikimų.....	443
15	Garantija	444
16	EB atitikties deklaracija.....	444

1 APIE ŠIĄ NAUDOJIMO INSTRUKCIJĄ

- Vokiška versija yra originali naudojimo instrukcija. Visos kitos kalbų versijos yra originalios naudojimo instrukcijos vertimai.
- Prieš eksploatuoti būtina atidžiai perskaitykite šią naudojimo instrukciją. Tai yra saugaus darbo ir sklandaus valdymo sąlyga.
- Visada laikykite šią naudojimo instrukciją taip, kad visada galėtumėte ją paskaityti, kai reikės informacijos apie įrenginį.
- Perduokite įrenginį kitiems asmenims tik kartu su šia naudojimo instrukcija.
- Perskaitykite ir laikykitės šioje naudojimo instrukcijoje pateiktų saugos ir įspėjamųjų nurodymų.

1.1 Tituliniame puslapyje esantys simboliai

Simbolis	Reikšmė
	Naudojimo instrukcijos simbolis
	Įrenginio su ličio jonų akumuliatoriumi simbolis

1.2 Simbolių paaiškinimai ir signaliniai žodžiai



PAVOJUS!

Nurodo gresiančią pavojingą situaciją, kurios neišvengus galimas mirtinas arba sunkus sužalojimas.



ĮSPĖJIMAS!

Nurodo galimą pavojingą situaciją, kurios neišvengus galimas mirtinas arba sunkus sužalojimas.



ATSARGIAI!

Nurodo galimą pavojingą situaciją, kurios neišvengus galimas lengvas arba vidutinio sunkumo sužalojimas.

DĖMESIO!

Nurodo situaciją, kurios neišvengus galima materialinė žala.



NUORODA

Specialios nuorodos dėl geresnio su-prantamumo ir valdymo.

2 GAMINIO APRAŠYMAS

Šioje naudojimo instrukcijoje aprašytas ranka valdomas elektrinis grandininis pjūklas, kuris varomas su akumuliatoriumi.

2.1 Naudojimas pagal paskirtį

Grandininis pjūklas suprojektuotas naudoti tik privačių namų buities, mėgėjiškiems ir sodo darbams atlikti. Šioje srityje grandininį pjūklą galima naudoti lengviems medžio pjovimo darbams, pvz.,

- medienai pjaustyti,
- gyvatvorėms pjauti,
- malkoms pjauti.

Dėl elektros pavaros akumuliatorinio akumuliatorinį grandininį pjūklą galima naudoti ne tik lauke, bet ir uždaroje patalpose medienai pjauti. Kitoks nei čia aprašytas naudojimas yra laikomas naudojimu ne pagal paskirtį.

Akumuliatorinį grandininį pjūklą galima naudoti tik su toliau nurodytais komponentais:

- Akumuliatoriaus diržų sistema BTA 42 – gam. Nr. 127442,
- Ličio jonų akumuliatoriumi – gam. Nr. 127390,
- Įkroviklius – C150 Li, gam. Nr. 127391.

Šis prietaisas yra skirtas naudoti asmeniniame ūkyje. Bet koks kitoks naudojimas ir neleistinas permontavimas arba primontavimas laikomas naudojimu ne pagal paskirtį, todėl garantija tam pa negaliojanti ir netenkama atitikties (CE ženklų) bei gamintojas neprisima atsakomybės už naudotojo arba trečiųjų asmenų patirtą žalą.



ATSARGIAI!

Pavojus susižaloti dėl naudojimo ne pagal paskirtį!

Jei grandininis pjūklų pjaunama mediena arba kitos medžiagos, kurioje (-iose) yra svetimkūnių, galima susižaloti.

- Naudokite grandininį pjūklą tik lengviems medžio pjovimo darbams.
- Prieš pjaudami patikrinkite medieną, ar nėra svetimkūnių, pvz., vinių, varžtų, apkaustų.

2.2 Galimi numatomi netinkamo naudojimo būdai

- Nepjaukite šakų, kurios yra iš karto virš naudotojo arba kitų asmenų arba smailiu kampu į juos.
- Pjūklą grandinei tepti nenaudokite senos arba mineralinės alyvos.
- Neeksploatuokite prietaiso potencialiai sprogioje aplinkoje.

2.3 Liekamoji rizika

Net ir prietaisą naudojant pagal paskirtį negalima visiškai garantuoti, kad neliks jokios rizikos galimybės. Dėl įrenginio tipo ir konstrukcijos galimi toliau nurodyti pavojai.

- Sąlytis su atvirais grandinės dantimis (pavojus įsipjauti).
- Prieiga prie besisukančios grandinės (pavojus įsipjauti).
- Staigus ir nenumatomas strypo judėjimas (pavojus įsipjauti).
- Grandinės dalių atsilaisvinimas (įsipjovimas / pavojus susižaloti).
- Apdirbtos medienos dalių atsilaisvinimas.
- Klausos sutrikdymas dirbant, kai nenaudojama klausos apsauga.

2.4 Saugos ir apsauginiai įtaisai



ĮSPĖJIMAS!

Sunkių sužalojimų pavojus manipuluojant saugos ir apsauginiais įtaisais.

Manipuliuojant saugos ir apsauginiais įtaisais, dirbant su grandininis pjūklų galima sunkiai susižaloti.

- Neišjunkite saugos ir apsauginių įtaisų!
- Atlikite darbus su grandininis pjūklų tik tada, kai tinkamai veikia visi saugos ir apsauginiai įtaisai.

2.4.1 Apsauga nuo įjungimo

Jei operatorius kelis kartus greitai paeiliui padidina greitį, grandininis pjūklas kelioms sekundėms išsijungia, kad elektronika ir grandininis pjūklas būtų apsaugoti. Tokiu atveju palaukite, kol grandininis pjūklas vėl įsijungs.

2.4.2 Grandinės stabdys / grandinės stabdžio apkaba




Grandininis pjūklas turi rankinį grandinės stabdį, kuris per grandinės stabdžio apkabą yra aktyvinamas, pvz., atgalinio smūgio (atatranks) atveju. Aktyvius grandinės stabdį, grandinės pjūklas ir variklis staiga sustabdomi.

2.4.3 Apsauga nuo perkrovos

Grandininis pjūklas yra su apsauga nuo perkrovos, kuri esant perkrovai išsijungia.

Po trumpos atvėsimo fazės grandininis pjūklą vėl galima įjungti.

2.5 Ant įrenginio esantys simboliai

Simbolis	Reikšmė
	Ypatingas atsargumas valdant!
	Atatranks pavojus!
	Nenaudokite grandininio pjūklų viena ranka!

Simbolis	Reikšmė
	Nenaudokite lyjant lietui! Apsaugokite nuo šlapumo!
	Naudokite apsauginį šalną, klausos apsaugą ir akių apsaugą!
	Mūvėkite apsaugines pirštines!
	Avėkite tvirtą avalynę!
	Prieš eksploatacijos pradžią perskaitykite naudojimo instrukciją!
	Visada eksploatuokite grandininį pjūklą abiem rankomis!

2.6 Komplektacija

Akumuliatorinis grandininis pjūklas numatytas eksploatuoti su ličio jonų akumuliatoriumi „PowerFlex“ (gam. Nr. 127390). Norint įkrauti akumuliatorių, „PowerFlex“ akumuliatoriui reikia įkroviklio (gam. Nr. 127391).

DĖMESIO!

Prietaiso ir akumuliatoriaus pažeidimo pavojus!

Jei prietaisas eksploatuojamas su netinkamu akumuliatoriumi, prietaisas ir akumuliatorius gali būti pažeisti.

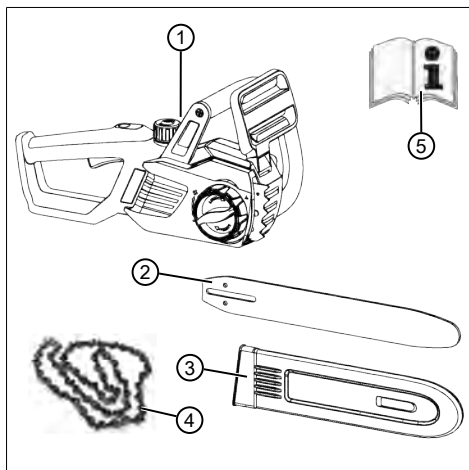
- Eksploatuokite prietaisą tik su nurodytu akumuliatoriumi.



NUORODA

Akumuliatorius, kroviklis ir diržų sistema į komplektaciją neįeina, todėl juos reikia įsigyti atskirai.

Išpakavę patikrinkite, ar buvo pristatytos visos konstrukcinės dalys.



Nr.	Konstrukcinė dalis
1	Akumuliatorinis grandininis pjūklas
2	Kreipiamasis bėgelis
3	Grandinės apsauga
4	Pjūklo grandinė
5	Naudojimo instrukcija

2.7 Gaminio apžvalga (01)

Nr.	Konstrukcinė dalis
1	Grandinės apsauga
2	Kreipiamasis bėgelis
3	Pjūklo grandinė
4	Atraminis dantis
5	Grandinės stabdžio apkaba
6	Lankinė rankena
7	Grandinės alyvos bakelio užsukamas dangtelis
8	„Eco“ režimas / „Power“ režimo valdymo skydelis
9	Galinė rankena
10	Greičio svirtis
11	Greičio svirties blokavimo mygtukas

Nr.	Konstrukcinė dalis
12	Grandinės alyvos bakelio stebėjimo langelis
13	Akumulatoriaus prijungimo kabelio kištukinis lizdas
14	Žvaigždutės dangtelis
15	Spartaus įtvirtinimo įtaisas su centriniu užraktu ir pasukamuoju žiedu
16	Akumulatorius*
17	Įkroviklis*
18	Akumulatoriaus diržų sistema su jungiamuoju kabeliu*

*: Neįeina į komplektą, tačiau galima įsigyti su toliau nurodytais gaminių kodais:

- Akumulatoriaus diržų sistema BTA 42 – gam. Nr. 127442,
- Ličio jonų akumulatorius – gam. Nr. 127390,
- Įkroviklis – C150 Li – gam. Nr. 127391.

3 SAUGOS NUORODOS

3.1 Elektrinių įrankių bendrosios saugos nuorodos



ĮSPĖJIMAS!

Perskaitykite visas saugos nuorodas ir nurodymus.

Saugos nuorodų ir nurodymų nesilaikymo pasekmės gali būti elektros smūgis, gaisras ir/arba sunkūs sužalojimai.

- Išsaugokite visas saugos nuorodas ir nurodymus ateičiai.

Saugos nuorodose vartojama sąvoka „elektrinis įrankis“ yra taikoma iš elektros tinklo maitinamiems elektriniams įrankiams (su tinklo kabeliu) ir akumuliatoriniams elektriniams įrankiams (be tinklo kabelio).

3.1.1 Sauga darbo vietoje

- **Išlaikykite savo darbo zoną švarią ir gerai apšviestą.** Dėl netvarkos arba neapšviestų darbo zonų gali kilti nelaimingų atsitikimų.
- **Su elektriniu įrankiu nedirbkite potencialiai sprogoje aplinkoje, kurioje yra degių skysčių, dujų ar dulkių.** Elektriniai įrankiai skelia kibirkštis, kurios gali uždegti dulkes ar garus.
- **Naudodami elektrinį įrankį, neleiskite artingis vaikams ir kitiems asmenims.** Nu-

kreipdami savo dėmesį, galite nesukontroliuoti elektrinio įrankio.

3.1.2 Elektros sauga

- **Elektrinio įrankio jungties kištukas privalo tikti kištukiniam lizdui. Kištuką draudžiama kaip nors keisti. Nenaudokite kištukų adapterių kartu su įžemintais elektriniais įrankiais.** Nepakeisti kištukai ir tinkami kištukiniai lizdai sumažina elektros smūgio riziką.
- **Venkite kūno kontakto su įžemintais paviršiais, tokiais kaip vamzdžių, šildytuvų, viryklių ir šaldytuvų.** Kils didesnė elektros smūgio rizika, jei Jūsų kūnas bus įžemintas.
- **Saugokite elektrinius įrankius nuo lietaus arba sušlapimo.** Į elektrinį įrankį patekęs vanduo padidina elektros smūgio riziką.
- **Kabelio nenaudokite ne pagal paskirtį, už jo nenešiotkite, nekabinkite elektrinio įrankio ir netraukite kištuko iš kištukinio lizdo.** Saugokite kabelį nuo karščio, alyvos, aštrių briaunų ir judančių prietaiso dalių. Pažeisti arba susiraižę kabeliai padidina elektros smūgio riziką.
- **Dirbdami su elektriniu įrankiu lauke, naudokite tik tokius ilginamuosius kabelius, kurie yra tinkami ir darbui lauke.** Laukui tinkamo ilginamojo kabelio naudojimas sumažina elektros smūgio riziką.
- **Jei su elektriniu įrankiu neišvengiamai tenka dirbti drėgnoje aplinkoje, naudokite liekamosios srovės apsauginį įtaisą.** Liekamosios srovės apsauginio įtaiso naudojimas sumažina elektros smūgio riziką.

3.1.3 Asmenų sauga

- **Būkite atidūs, galvokite, ką darote, išmintingai imkitės darbo su elektriniu įrankiu. Nenaudokite elektrinio įrankio, jei esate pavargę arba paveikti narkotikų, alkoholio ar medikamentų.** Neatidumo akimirka, naudojant elektrinį įrankį, gali turėti rimtų sužalojimų pasekmes.
- **Naudokite asmens apsaugos priemones ir visada apsauginius akinius.** Asmens apsaugos priemonių, tokių, kaip dulkių kaukė, neslidūs apsauginiai batai, apsauginis šalmas arba klausos organų apsaugos priemonės, naudojimas, priklausomai nuo elektrinio įrankio tipo ir naudojimo, sumažina sužalojimų riziką.
- **Išvenkite neplanuoto paleidimo. Prieš prijungdami prie elektros maitinimo tinklo, paimdami arba nešdami, įsitikinkite, kad**

elektrinis įrankis ir (arba) akumulatorius yra išjungtas (-i). Jei, nešdami elektrinį įrankį, laikysite pirštą ant jungiklio, arba jei įjungta elektrinį įrenginį prijungsite prie elektros maitinimo tinklo, gali kilti nelaimingų atsitikimų.

- **Prieš įjungdami elektrinį įrankį, pašalinkite nustatymo įrankius arba veržliarakčius.** Įrankis arba raktas, esantis besisukančioje prietaiso dalyje, gali sukelti sužalojimus.
- **Venkite nenormalios kūno laikysenos. Pasirūpinkite stabilia stovėseną ir visuomet išlaikykite pusiausvyrą.** Tokiu būdu elektrinį įrankį galėsite geriau kontroliuoti netikėtose situacijose.
- **Dėvėkite tinkamus drabužius. Nedėvėkite plačių drabužių ir papuošalų. Saugokite plaukus ir drabužius nuo judančių dalių.** Laisvus drabužius, papuošalus bei ilgus plaukus gali įtraukti judančios dalys.
- **Jei galima sumontuoti dulkių nusiurbimo ir surinkimo įrenginius, įsitikinkite, ar jie yra prijungti ir ar teisingai naudojami.** Dulkių nusiurbimo įrenginio naudojimas gali sumažinti dulkių keliamus pavojus.

3.1.4 Elektrinio įrankio naudojimas ir elgesys su juo

- **Neperkraukite įrenginio. Savo darbui naudokite tam skirtą elektrinį įrankį.** Su tinkamu elektriniu įrankiu nurodytame našumo diapazone dirbsite geriau ir saugiau.
- **Nenaudokite elektrinio įrankio, kurio jungiklis yra sugedęs.** Elektrinis įrankis, kurio nebeįmanoma įjungti arba išjungti, yra pavojingas ir jį reikia taisyti.
- **Prieš atlikdami prietaiso nustatymus, keisdami priedus arba padėdami prietaisą į šalį, ištraukite kištuką iš kištukinio lizdo ir/arba pašalinkite akumulatorių.** Ši atsargumo priemonė apsaugo nuo neplanuoto elektrinio įrankio paleidimo.
- **Nenaudojamus elektrinius įrankius laikykite vaikams neprieinamoje vietoje. Neleiskite prietaiso naudoti asmenims, kurie nėra su juo susipažinę arba nėra perskaitę šių nurodymų.** Elektriniai įrankiai yra pavojingi, kai juos naudoja nepatyrę asmenys.
- **Kruopščiai prižiūrėkite elektrinius įrankius. Patikrinkite, ar judančios dalys veikia nepriekaištingai ir nestringa, ar dalys nėra lūžę arba pažeistos, kas turėtų įtakos elektrinio įrankio veikimui. Paveskite pažeistas dalis prieš prietaiso naudojimą su-**

taisyti. Daug nelaimingų atsitikimų kyla dėl blogos elektrinių įrankių techninės priežiūros.

- **Išlaikykite pjovimo įrankius aštrius ir švarius.** Kruopščiai prižiūrimi pjovimo įrankiai su aštriomis pjovimo briaunomis mažiau stringa ir yra lengviau valdomi.
- **Elektrinį įrankį, priedus, įstatomuosius įrankius ir t. t. naudokite pagal šiuos nurodymus. Taip pat atsižvelkite į darbo sąlygas ir atliktiną darbą.** Elektrinių įrankių naudojimas kitais nei numatyti naudojimo atvejais gali sukelti pavojingas situacijas.

3.1.5 Akumulatorinio įrankio naudojimas ir elgesys su juo

- **Akumulatorius kraukite tik tais krovikliais, kuriuos rekomenduoja gamintojas.** Kroviklius, kuris yra tinkamas tam tikram akumuliatorių tipui, kyla gaisro pavojus, jei jis bus naudojamas su kitais akumulatoriais.
- **Elektriniuose įrankiuose naudokite tik jiems numatytus akumulatorius.** Kitų akumuliatorių naudojimas gali sukelti sužalojimus ir gaisro pavojų.
- **Nenaudojamą akumuliatorių laikykite atokiau nuo sąvaržėlių, monetų, raktų, vinių, varžtų ar kitų mažų metalinių daiktų, kurie galėtų sukelti kontaktų šuntavimą.** Trumpojo jungimo tarp akumulatoriaus kontaktų pasekmės gali būti nudegimai arba gaisras.
- **Naudojant neteisingai, iš akumulatoriaus gali išsilieti skystis. Venkite sąlyčio su juo. Atsitiktinio kontakto atveju nuplaukite vandeniu. Jei skystis patektų į akis, papildomai kreipkitės medicininės pagalbos.** Išsiliejęs akumulatoriaus skystis gali sukelti odos dirginimus arba nudegimus.

3.1.6 Aptarnavimas

- **Elektrinį įrankį paveskite taisyti tik kvalifikuotiems specialistams ir tik su originaliomis atsarginėmis dalimis.** Tokiu būdu yra užtikrinama, kad bus išsaugota prietaiso sauga.

3.2 Saugos nuorodos grandiniams pjūklams

- **Kai pjūklas veikia, visas kūno dalis laikykite toliau nuo pjūklo grandinės. Prieš paleisdami pjūklą įsitikinkite, ar pjūklo grandinė niekur nesiliečia.** Dirbant su grandininiais pjūklais dėl vienintelio neatidumo akimirksnio pjūklo grandinė gali pagriebti drabužius arba kūno dalis.

- **Grandininį pjūklą visada laikykite dešine ranka paėmę už galinės rankenos, o kaire ranka paėmę už priekinės rankenos.** Grandininio pjūklo negalima laikyti priešingai nei čia nurodyta, nes padidėja rizika susižaloti.
- **Elektrinį įrankį galima laikyti tik už izoliuotų suėmimo paviršių, nes pjūklo grandinė gali paliesti paslėptus laidus.** Pjūklo grandinės, kurios paliečia įtampą tiekiantį laidą, padaro elektrinio įrankio metalines dalis įtampingomis ir operatoriui gali sukelti elektros smūgį.
- **Naudokite apsauginius akinius ir klausos organus saugančias priemones. Taip pat rekomenduojame naudoti kitas kūną, plaštakas, kojas ir pėdas saugančias priemones.** Vilkint tinkamus apsauginius drabužius mažėja pavojus susižaloti dėl išsviedžiamų skiedrų ar prisilietus prie pjūklo grandinės.
- **Su grandininio pjūklu nedirbkite įlipę į medį.** Dirbant įlipus į medį kyla pavojus susižaloti.
- **Visada įsitikinkite, ar stovite stabiliai ir grandininį pjūklą naudokite tik tada, kai stovite ant tvirto, saugaus ir lygaus pagrindo.** Stovint ant slidaus ar nestabilaus paviršiaus, pvz., kopėčių, gali būti prarandama pusiausvyra arba grandininis pjūklas gali tapti nekontroliuojamas.
- **Jeį pjaunate įtemptą šaką, įsidėmėkite, kad ji spyruokliuos.** Atsilaisvinus medienos plaušams įtempta šaka gali atsimušti į pjūklo naudotoja ir (arba) grandininis pjūklas gali tapti nekontroliuojamas.
- **Ypač būkite atsargūs pjaudami atžalynus arba jaunus medelius.** Plona medžiaga gali užstrigti pjūklo grandinėje ir atsitrekti į Jus, todėl galite prarasti pusiausvyrą.
- **Grandininį pjūklą neškite išjungę ir paėmę už priekinės rankenos, pjūklo grandinę nukreipę nuo kūno.** Transportuodami arba saugodami ant grandininio pjūklo visomet užmaukite apsauginį gaubtą. Atsargiai naudojant grandininį pjūklą sumažėja tikimybė netyčia prisiliesti prie veikiančios pjūklo grandinės.
- **Laikykites tepimo, grandinės įtempimo ir priedų keitimo nurodymų.** Netinkamai įtempus arba sutepus grandinę ji gali nutrūkti arba padidėja atatranks tikimybė.
- **Rankenos turi būti sausos ir nesuteptos tepalu ar alyva.** Tepalu arba alyva suteptos

rankenos yra slidžios, todėl įrenginys gali tapti nekontroliuojamas.

- **Pjaukite tik medieną. Grandininio pjūklo nenaudokite darbams atlikti, kuriems jis neskirtas. Pavyzdžiui: nenaudokite grandininio pjūklo plastikui, mūriui arba nemedinėms statybinėms medžiagoms pjauti.** Grandininį pjūklą naudojant ne pagal paskirtį gali kilti pavojų.

3.3 Atatranks priežastys ir priemonės jai išvengti

Atatranka gali įvykti kreipiamojo bėgelio smaigaliui prisilietus prie kokio nors objekto arba, kai mediena linksta ir pjūklo grandinė užstringa pjūvyje.

Kartais prisilietus bėgelio smaigaliui gali atsirasti atgal veikianti jėga, kuri kreipiamąjį bėgelį traukia į viršų ir operatoriaus kryptimi.

Pjūklo grandinei užstrigus ties viršutine kreipiamojo bėgelio briauna bėgelį naudotojo link gali veikti staigi atatranks jėga.

Esant bet kuriai iš minėtų reakcijų pjūklas gali tapti nekontroliuojamas ir Jus galite patirti sunkių traumų. Nepasikliaukite vien tik grandininiam pjūkle sumontuotais apsauginiais įtaisais. Naudodami grandininį pjūklą turėtumėte imtis įvairių priemonių, užtikrinančių saugų ir patikimą darbą.

Atatranka yra neteisingo arba netinkamo elektros įrankių naudojimo pasekmė. Jos galima išvengti taikant tinkamas toliau aprašytas atsargumo priemones:

- **Pjūklą tvirtai laikykite abiem rankomis, nykščiu ir pirštais apėmę grandininio pjūklo rankenas. Kūnas ir rankos turi būti tokioje padėtyje, kad galėtų išlaikyti atatranks jėgas.** Imdamasis tinkamų priemonių, operatorius gali valdyti atatranks jėgas. Grandininio pjūklo niekada nepaleiskite.
- **Venkite būti nenormalioje kūno padėtyje ir neatlikite pjovimo darbų didesniame aukštyje nei Jūsų pečiai.** Taip išvengsite neapdairaus kreipiamosios smaigalio prisilietimo prie kitų daiktų ir galėsite geriau kontroliuoti grandininį pjūklą netikėtose situacijose.
- **Visada naudokite gamintojo nurodytus atsarginius bėgelius ir pjūklo grandines.** Naudojant netinkamus atsarginius bėgelius ir pjūklo grandines, grandinės gali nutrūkti ir (arba) gali įvykti atatranka.
- **Galąsdami ir atlikdami pjūklo grandinės techninės priežiūros darbus laikykites ga-**

mintojo nurodymų. Naudojant per didelio gylio ribotuvus padidėja atatrakos tikimybė.

3.4 Saugos nuorodos dėl akumulatoriaus

Šiame skyriuje pateikiami visi pagrindiniai saugos ir įspėjamieji nurodymai, kurių reikia laikytis naudojant akumuliatorių. Perskaitykite šiuos nurodymus!

- Naudokite akumuliatorių tik pagal paskirtį, t. y. tik akumulatoriniams AL-KO įrenginiams. Įkraukite akumuliatorių tik tam skirtu AL-KO įkrovikliu.
- Išimkite akumuliatorių iš originalios pakuotės tik prieš pat naudojimą.
- Prieš pirmą naudojimą visiškai įkraukite akumuliatorių ir tam visada naudokite nurodytą įkroviklį. Laikykitės šioje naudojimo instrukcijoje pateiktų akumulatoriaus įkrovimo instrukcijų.
- Nenaudokite akumulatoriaus sprogiose ir degiose aplinkose.
- Eksploatuodami prietaisą, saugokite akumuliatorių nuo drėgmės ir sušlapimo.
- Saugokite akumuliatorių nuo karščio, alyvos ir ugnies, kad jis nebūtų pažeistas ir neištekėtų garai ir elektrolito skysčiai.
- Nedaužykite akumulatoriaus arba nemėtykite.
- Nenaudokite purvino arba šlapio akumulatoriaus. Prieš naudodami akumuliatorių, nuvalykite jį sausa, švaria šluoste ir nusauskinkite.
- Įkrautą ir nenaudojamą akumuliatorių laikykite toliau nuo metalinių daiktų (pvz., sąvaržėlių, monetų, raktų, vinių, varžtų), kad nebūtų sąlyčio su kontaktais. Įvykus trumpajam jungimui galimi nudegimai arba gaisras.
- Neatidarykite, neardykite ir nesmulkinkite akumulatoriaus. Yra elektros smūgio ir trumpojo jungimo pavojus.
- Naudojant netinkamai ir, kai akumulatorius pažeistas, gali ištekti garai ir elektrolito skystis. Pakankamai išvėdinkite kambarį ir, jei yra nusiskundimų, kreipkitės į gydytoją. Sąlytyje su elektrolito skysčiu ji kruopščiai nuplaukite ir nedelsiant išskalaukite akis. Tada kreipkitės į gydytoją.
- Draudžiama šį akumuliatorių naudoti neįgaliesiems asmenims, nebent juos prižiūrėtų už jų saugą atsakingas asmuo arba jie gautų

instrukcijas, kaip naudoti akumuliatorių. Neįgalieji asmenys yra, pvz.:

- asmenys (įskaitant vaikus) su fizine, jautimine ar psichine negalia,
 - asmenys, neturintys patirties ir (arba) žinių apie akumuliatorių.
- Vaikus reikia prižiūrėti ir jiems paaiškinti, kad negalima žaisti su akumulatoriumi.
 - Nepalikite akumulatoriaus įkroviklyje ilgam laikui. Norėdami laikyti akumuliatorių, ištraukite jį iš įkroviklio.
 - Ištraukite akumuliatorių iš prietaisų, kai jų nenaudojate.
 - Nenaudojamą akumuliatorių laikykite sausoje ir užrakintoje vietoje. Saugokite nuo karščio ir tiesioginių saulės spindulių. Neįgalieji asmenys ir vaikai negali turėti prieigos prie akumulatoriaus.

3.5 Saugos nuorodos dėl įkroviklio

Šiame skyriuje pateikiami visi pagrindiniai saugos ir įspėjamieji nurodymai, kurių reikia laikytis naudojantis įkrovikliu. Perskaitykite šiuos nurodymus!

- Naudokite prietaisą pagal paskirtį, t. y. nurodytam akumuliatoriui įkrauti. Įkrovikliu įkraukite tik originalius AL-KO akumuliatorius.
- Prieš kiekvieną naudojimą patikrinkite, ar nepažeistas visas prietaisas, o ypač tinklo kabelis ir akumulatoriaus anga. Naudokite tik nepriekaištingos būklės prietaisą.
- Nenaudokite prietaiso sprogiose ir degiose aplinkose.
- Eksploatuokite prietaisą tik patalpose ir saugokite nuo drėgmės.
- Visada statykite įkroviklį gerai vėdinamame ir nedegiamame plote, nes per įkrovimo procesą jis įkaista. Neuždenkite ventiliacijos angų ir prietaiso.
- Prieš prijungdami įkroviklį, patikrinkite, ar yra techniniuose duomenyse nurodyta tinklo įtampa.
- Naudokite tinklo kabelį tik įkrovikliui prijungti, ne kitais tikslais. Neneškite įkroviklio laikydami už tinklo kabelio ir netraukite tinklo kištuko iš kištukinio lizdo traukdami už tinklo kabelio.
- Saugokite tinklo kabelį nuo karščio, alyvos ir aštrių kraštų, kad nebūtų pažeistas.
- Nenaudokite purvino arba šlapio įkroviklio ir akumulatoriaus. Prieš naudodami, nuvalykite ir nusauskinkite prietaisą ir akumuliatorių.

- Nebandykite atidaryti įkroviklio ir akumuliatoriaus korpuso. Yra elektros smūgio ir trumpojo jungimo pavojus.
- Dėl savo saugumo prietaisą leiskite taisyti tik kvalifikuotiems specialistams ir tik su originaliomis atsarginėmis dalimis.
- Draudžiama šį prietaisą naudoti neįgaliesiems asmenims, nebent juos prižiūrėtų už jų saugą atsakingas asmuo arba jie gautų instrukcijas, kaip naudoti prietaisą. Neįgaliečiai asmenys yra, pvz.:
 - asmenys (įskaitant vaikus) su fizine, jautrine ar psichine negalia,
 - asmenys, neturintys patirties ir (arba) žinių apie prietaisą.
- Vaikus reikia prižiūrėti ir jiems paaiškinti, kad negalima žaisti prietaisu.
- Nenaudojamą prietaisą laikykite sausoje ir užrakintoje vietoje. Neįgaliečiai asmenys ir vaikai negali turėti prieigos prie prietaiso.

3.6 Saugaus darbo nuorodos

- Laikykitės šalyje galiojančių saugos taisyklių, pvz., profesinių sąjungų, socialinių fondų, darbų saugos žinybų.
- Dirbkite tik ryškioje dienos šviesoje arba įjungę dirbtinį apšvietimą.
- Darbo zonoje neturi būti daiktų (pvz., nupjautų dalių).
- Naudotojas atsakingas už kitų asmenų sužalojimą ir jų turto sugadinimą.
- Jei su grandininio pjūkle dirbate pirmą kartą:
 - paprašykite, kad pardavėjas arba kitas specialistas paaiškintų, kaip elgtis su grandininio pjūkle, arba išklauskite kursus;
 - prieš pirmą kartą naudodami, ant pjaustyto ožio arba stovo pasitreniruokite bent, kaip pjauti apvalią medieną.

3.6.1 Operatoriai

- Jaunuoliams iki 16 metų arba asmenims, nesusipažinusiems su naudojimo instrukcija, naudoti įrenginį yra draudžiama.
- Su šiuo grandininio pjūkle dirbantys asmenys turi būti pailsėję, sveiki ir geros nuotaikos. Tie, kas dėl sveikatos negali persitempti, turėtų pasiteirauti gydytojo, ar galima dirbti su šiuo grandininio pjūkle.

3.6.2 Darbo laikas

Laikykitės šalyje galiojančių darbo su grandininio pjūkle laiko nuostatų. Darbo su grandininiais pjū-

klais trukmė gali būti ribojama šalyje ir vietoje galiojančiais teisės aktais.

3.6.3 Vibracinė apkrova



ĮSPĖJIMAS!

Pavojus dėl vibracijos

Tikroji vibracijos emisijos vertė naudojant prietaisą gali skirtis nuo tos, kurią nurodė gamintojas. Prieš naudodami arba naudojimo metu atsižvelkite į šiuos įtakos turinčius veiksnius:

- Ar prietaisas naudojamas pagal paskirtį?
 - Ar medžiaga pjaunama arba apdirbama tinkamai?
 - Ar prietaisas yra tvarkingos būklės?
 - Ar pjovimo įrankis tinkamai pagalastas arba sumontuotas tinkamas pjovimo įrankis?
 - Ar sumontuotos rankenos ir, jei reikia, vibracinės rankenos, bei ar jos tvirtai sujungtos su prietaisu?
- Eksploatuokite prietaisą tik su tam tikram darbui reikalingu variklio sūkių skaičiumi. Venkite maksimalaus sūkių skaičiaus, kad sumažintumėte triukšmą ir vibraciją.
 - Netinkamai naudojant ir atliekant techninę priežiūrą, gali padidėti prietaiso keliamas triukšmas ir vibracija. Tai sutrikdys sveikatą. Tokiu atveju nedelsdami išjunkite prietaisą ir paveskite jį suremontuoti įgaliotoms techninės priežiūros dirbtuvėms.
 - Apkrovos laipsnis dėl vibracijos priklauso nuo darbo, kurį reikia atlikti, arba nuo prietaiso naudojimo. Įvertinkite apkrovos laipsnį ir darykite atitinkamas pertraukas tarp darbų. Taip per visą darbo laiką gerokai sumažės vibracinė apkrova.
 - Ilgesnį laiką naudojant prietaisą, operatorius veikia vibracija, kuri gali sukelti kraujotakos problemų („balta pirštas“). Norėdami išvengti šios rizikos, mūvėkite pirštines ir stebėkite, kad rankos būtų šiltos. Jei atpažįstami „balto piršto“ simptomai, nedelsdami kreipkitės į gydytoją. Prie šių simptomų priskiriami: neįsajmingumas, jautrumo praradimas, peršėjimas, niežėjimas, skausmas, jėgų sumažėjimas, odos spalvos arba būsenos pasikeitimas. Paprastai šie simptomai būdingi pirštams, plaštakoms arba pulsui. Žemoje temperatūroje (žemesnėje nei 10 °C) padidėja pavojus.

- Savo darbo dieną darykite ilgesnes pertraukas, kad galėtumėte pailsėti nuo triukšmo ir vibracijos. Suplanuokite savo darbą taip, kad prietaisų, kurie sukelia stiprią vibraciją, naudojimas būtų paskirstytas per kelias dienas.
- Jei naudodami prietaisą savo plaštakose junte nemalonų jausmą arba ant jų pastebite spalvos pokyčius, nedelsdami nutraukite darbus. Darykite pakankamas pertraukas tarp darbų. Dirbant be pakankamų pertraukų, gali atsirasti rankų vibracijos sindromas.
- Sumažinkite vibracijos Jums keliamą riziką. Prižiūrėkite prietaisą pagal nurodymus naudojimo instrukcijoje.
- Jei prietaisas dažnai naudojamas, susisieki su savo prekybos atstovu, kad galėtumėte įsigyti nuo vibracijos apsaugančių priedų (pvz., rankenas).
- Savo darbo plane nustatykite, kaip galima apriboti vibracinę apkrovą.

3.6.4 Triukšmo apkrova

Tam tikras triukšmas naudojant šį prietaisą yra neišvengiamas. Paskirstykite su intensyviu triukšmu susijusius darbus į leistinus ir tam skirtus laikus. Prireikus laikykitės rimties laikų ir apribokite darbo trukmę iki būtinosios. Norėdami apsaugoti patys ir apsaugoti šalia esančius asmenis, naudokite tinkamą klausos apsaugą.

3.6.5 Darbas su grandininio pjūkle



ĮSPĖJIMAS!

Sunkių sužalojimų pavojus.

Kai naudojama ne iki galo sumontuotas grandininis pjūklas, galima patirti sunkių sužalojimų.

- Naudokite grandininį pjūklą tik tuo atveju, jei ji buvo iki galo sumontuota.
- Prieš naudodami kaskart atlikite apžiūrinimąją kontrolę ir taip patikrinkite, ar grandininis pjūklas sukomplektuotas ir ar nėra pažeistų arba susidėvėjusių konstrukcinių dalių. Saugos ir apsauginiai įtaisai turi veikti.



ĮSPĖJIMAS!

Pavojus susižaloti dėl neplanuotai pasileidžiančio grandininio pjūklo

Netikėtai įsijungus grandininiam pjūklui, galima sunkiai susižaloti. Todėl išimkite akumuliatorių:

- atlikdami tikrinimo, nustatymo ir valymo darbus,
- dirbdami prie pjovimo rinkinio,
- pasišalindami nuo grandininio pjūklo,
- transportuodami,
- laikydami,
- atlikdami techninės priežiūros ir remonto darbus.
- Pavojus

- Niekada nedirbkite vieni.
- Visada turėkite parengtą pirmosios pagalbos vaistinėlę galimiems nelaimingiems atsitikimams.
- Venkite prisilietimo prie metalinių daiktų, esančių žemėje arba sujungtų su ja elektriniu būdu.
- Asmenines apsaugines priemones sudaro:
 - apsauginis šalmas,
 - klausos apsauga (pvz., apsauginiai ausų kištukai), ypač, kai kasdien dirbama ilgiau nei 2,5 valandos,
 - apsauginiai akiniai arba apsauginio šalmo veido apsauga,
 - apsauginės kelnės su apsaugos nuo įpjovimo sluoksniu,
 - tvirtos darbinės pirštinės,
 - apsauginiai batai su kibiu padu ir plienine nosimi.
- Grandininio pjūklo nenaudokite aukščiau pečių, nes taip nebegalimas saugus valdymas.
- Keisdami buvimo vietą, išjunkite variklį ir uždėkite grandinės apsaugą.
- Ant nenaudojamų grandininio pjūklų visada uždėkite grandinės apsaugą ir išimkite akumuliatorių.
- Grandininį pjūklą padėkite tik išjungtą.
- Grandininio pjūklo nenaudokite medžio kėlimui ar judinimui.
- Kamienus, storesnius už strypo ilgį, leidžiama pjauti tik specialistams.

- Pjaudami pridėkite tik judančią pjūklo grandinę, niekada nejunkite grandininio pjūklo su uždėta pjūklo grandine.
- Prižiūrėkite, kad į dirvožemį nepatektų pjūklų grandinių alyvos.
- Nevykdykite pjovimo darbų esant lietuvi, sniegui ar audrai.
- Niekada neišjunkite saugos ir apsauginių įtaisų.

4 MONTAVIMAS



ĮSPĖJIMAS!

Sunkių sužalojimų pavojus.

Kai naudojama ne iki galo sumontuotas grandininis pjūklas, galima patirti sunkių sužalojimų.

- Naudokite grandininį pjūklą tik tuo atveju, jei ji buvo iki galo sumontuota.
- Prieš naudodami kaskart atlikite apžiūrinimąją kontrolę ir taip patikrinkite, ar grandininis pjūklas sukomplektuotas ir ar nėra pažeistų arba susidėvėjusių konstrukcinių dalių. Saugos ir apsauginiai įtaisai turi veikti.



ATSARGIAI!

Pjautinių žaizdų pavojus.

Montuojant aštrios pjūklo grandinės briaunos gali įpjauti.

- Prieš montuodami išimkite akumuliatorių.
- Montuodami pjūklo grandinę ir krepiamąjį bėgelį, užsimaukite apsaugines pirštines.

4.1 Krepiamąjo bėgelio montavimas (02, 03)

1. Patraukite grandinės stabdžio apkabą (02/1) lankinės rankenos (02/a) link, kad būtų atleistas grandinės stabdys.
2. Sukite centrinį užraktą (02/2) prieš laikrodžio rodyklę ir nuimkite karu su uždangalu (02/3).
3. Uždėkite krepiamąjį bėgelį (03/1) ant krepiamąjo kaiščio (03/2) ir stumkite į galą tol, kad būtų galima sumontuoti pjūklo grandinę.

4.2 Pjūklo grandinės montavimas (02, 03)

1. Uždėkite pjūklo grandinę ant žvaigždutės (03/3) ir įdėkite į krepiamąjo bėgelio (03/1) griovelį.

2. Kreipkite pjūklo grandinę aplink krepiamąjo bėgelio krepiamąjį žvaigždutę. Pjūklo grandinės apatinė pusė turi šiek tiek nukarti krepiamąjo bėgelio apačioje.
3. Uždėkite uždangalą (02/3) ir šiek tiek priveržkite centrinį užraktą (02/2).

4.3 Pjūklo grandinės įtempimas (04, 05)



NUORODA

Pjūklo grandinė teisingai įtempta yra tada, kai:

- priglunda prie apatinės krepiamąjo bėgelio pusės ir ją galima patraukti rankomis,
- per krepiamąjo bėgelio vidurį ją galima pakelti 3–4 mm.

1. Patikrinkite, ar pjūklo grandinė teisingai įstatyta ant žvaigždutės ir krepiamąjo bėgelio.
2. Pasukite pasukamąjį žiedą (04/1) uždangalo (04/2) link taip, kad abu trikampiai būtų vienas priešais kitą (04/a).
3. Pasukite centrinį užraktą (05/1) pagal laikrodžio rodyklę (05/a). Tuo metu centrinio užrakto nepriveržkite iki galo arba pasukite per vieną pasukimą atgal.
4. Sukite pasukamąjį žiedą (05/2) pagal laikrodžio rodyklę, kol pjūklo grandinė bus tinkamai įtempta, kaip aprašyta pirmiau (05/b).
5. Sukite centrinį užraktą (05/1) pagal laikrodžio rodyklę, kol jis bus užfiksuotas.

5 PALEIDIMAS



PAVOJUS!

Pavojus gyvybei ir sunkių sužalojimų pavojus.

Nežinant saugos nuorodų ir valdymo instrukcijų, galima sunkiai ar net mirtinai susižaloti.

- Prieš pradėdami naudotis grandiniu pjūklą, perskaitykite visas saugos nuorodas bei valdymo instrukcijas, pateiktas šioje naudojimo instrukcijoje, bei nurodytas naudojimo instrukcijas ir jų laikykitės!

**ĮSPĖJIMAS!****Sunkių sužalojimų pavojus.**

Jei ant grandininio pjūklo yra pažeistų konstrukcinių dalių, galima sunkiai susižaloti.

- Prieš naudodami kaskart atlikite apžiūrimąją kontrolę ir taip patikrinkite, ar grandininis pjūklas sukomplektuotas ir ar nėra pažeistų arba susidėvėjusių konstrukcinių dalių. Saugos ir apsauginiai įtaisai turi veikti.

3. Atjunkite akumuliatorių nuo įkroviklio (06/a), o įkroviklį nuo tinklo įtampos (06/b).

5.2 Pjūklų grandinių alyvos pripildymas (08)**DĖMESIO!****Grandininio pjūklo pažeidimo pavojus**

Grandininis pjūklas bus stipriai pažeistas, jei jo bakelyje bus per mažai grandinių pjūklų alyvos arba jos visiškai nebus ar ji bus pridžiuvusi / prilipusi. Grandinių pjūklų alyvai pridžiuvus / prilipus, gali būti pažeistos alyvą tiekiančios konstrukcinės dalys ir alyvos siurblys.

Taip pat pažeidžiama ir naudojant seną alyvą. Naudojant seną alyvą, teršiama aplinka!

- Norėdami pradėti eksploatuoti, pripildykite į bakelį pjūklų grandinių alyvos.
- Nenaudokite senos alyvos!
- Pripildykite į bakelį pjūklų grandinių alyvos ne vėliau nei keisite akumuliatorių.

Pjūklo grandinę ir kreipiamąjį bėgelį veikimo metu alyva nuolat aprūpina automatinė tepimo sistema. Pjūklų grandinių alyva saugo nuo korozijos ir priešlaikinio susidėvėjimo. Tam, kad pjūklo grandinė būtų pakankamai tepama, bakelyje visada turi būti pakankamai pjūklų grandinių alyvos.

Pjūklo grandinei ir kreipiamajam bėgeliiui tepti naudokite tik ekologišką, biologiškai skaidžią kokybišką pjūklų grandinių alyvą, kurią transportuokite ir sandėliuokite patvirtintose ir paženklintose talpose.

Prieš darbų pradžią ir keisdami akumuliatorių, kaskart patikrinkite alyvos lygį ir pripildykite pjūklų grandinių alyvos. Jei reikia:

1. Bakelio (08/1) stebėjimo langelyje patikrinkite alyvos lygį. Visada turi būti matoma alyva. Neviršykite minimalaus ir maksimalaus alyvos lygio.
2. Jei reikia, per pildymo atvamzdį (08/2) įpilkite pjūklų grandinių alyvos.

5.3 Grandinės stabdžio veikimo bandymas

Grandininis pjūklas turi rankinį grandinės stabdį, kuris per grandinės stabdžio apkabą yra aktyvinamas, pvz., atgalinio smūgio (atatrunkos) atveju.

Aktyvinus grandinės stabdį, grandinės pjūklas ir variklis staiga sustabdomi.

5.1 Akumulatoriaus įkrovimas (06, 07)**ATSARGIAI!****Gaisro pavojus įkraunant!**

Įkaitus įkrovikliui, kai jis statomas ant lengvai užsidegančio ir nepakankamai vėdinamo pagrindo, kyla gaisro pavojus.

- Visada naudokite įkroviklį ant nedegaus pagrindo ir nedegioje aplinkoje.
- Jei yra: Neuždenkite ventiliacijos angų.

**NUORODA**

Prieš pirmąjį naudojimą iki galo įkraukite akumuliatorių. Akumuliatorių galima krauti jam esant bet kokios įkrovos būsenos. Įkrovimo pertraukimas akumuliatoriui nekenkia.

**NUORODA**

Įkraunant akumuliatorių yra apsaugotas nuo perkrovos dėl automatinio įkrovos būsenos nustatymo ir tam tikrą laiką, bet ne nuolat gali likti įkroviklyje.

**NUORODA**

Laikykitės atskirų akumuliatoriaus ir įkroviklio naudojimo instrukcijų.

1. Prijunkite akumuliatorių (06/1) ir įkroviklį (06/2, 06/a) bei įkroviklį prie tinklo įtampos (06/3, 06/b). Prasideda įkrovimo procesas. Įkroviklio šviesos diodas šviečia žaliai. Akumuliatoriuje rodoma įkrovimo būseną.
2. Stebėkite akumuliatoriaus įkrovimo būsenos rodmėnis (07). Akumuliatorių iki galo įkraunamas per maždaug 2,5 val. Įkrovimo procesas užbaigiamas automatiškai, kai akumuliatorių visiškai įkraunamas.

**PAVOJUS!****Pavojus gyvybei dėl aplaidaus elgesio!**

Dėl neatsargių ir neplanuotų grandininio pjūklo judesių galima sunkiai arba netgi mirtinai susižaloti.

- Su grandininio pjūklu dirbkite saugiai ir labai susikaupę.
- Atleisdami grandinės stabdį, nespauskite jokio jungiklio.

**ĮSPĖJIMAS!****Pavojus gyvybei ir sunkių sužalojimų pavojus sugedus grandinės stabdžiui**

Jei grandinės stabdys neveikia, pvz., jei veikiant pjūklą grandinei įvyksta atatranka, operatorius gali būti sunkiai arba netgi mirtinai sužalotas.

- Prieš darbo pradžią kaskart išbandykite grandinės stabdį.
- Jei grandinės stabdys sugedęs, nelygite grandininio pjūklo. Tokiu atveju paveskite grandininį pjūklą patikrinti klientų aptarnavimo tarnybos dirbtuvėse.

5.3.1 Grandinės stabdžio tikrinimas išjungus variklį (09)

1. Ištraukite akumuliatorių (žr. *Skyrius 6.3 "Akumuliatoriaus įdėjimas / išėmimas (14)", puslapis 434*).
2. Norėdami atleisti grandinės stabdį, patraukite grandinės stabdžio apkabą (09/1) lankinės rankenos (09/2) kryptimi (09/a). Pjūklo grandinė gali būti traukiama rankomis.
3. Kad įjungtumėte grandinės stabdį, paspauskite grandinės stabdžio apkabą (09/1) į priekį (09/b). Pjūklo grandinės neturi būti įmanoma patraukti.

5.3.2 Grandinės stabdžio tikrinimas įjungus variklį (09)**NUORODA**

Prieš kiekvieną grandininio pjūklo įjungimą atleiskite grandinės stabdį.

1. Grandininį pjūklą laikykite patikimai ir tvirtai už lankinės ir galinės rankenų.
2. Patraukite grandinės stabdžio apkabą (09/1) lankinės rankenos (09/2) kryptimi (09/a) ir taip atleiskite grandinės stabdį.
3. Įjunkite variklį.

4. Paspauskite grandinės stabdžio apkabą (09/1) į priekį (09/b). Pjūklo grandinė ir variklis privalo iš karto sustoti.

6 VALDYMAS**PAVOJUS!****Pavojus gyvybei ir sunkių sužalojimų pavojus.**

Nežinant saugos nuorodų ir valdymo instrukcijų, galima sunkiai ar net mirtinai susižaloti.

- Prieš pradėdami naudotis grandininio pjūklu, perskaitykite visas saugos nuorodas bei valdymo instrukcijas, pateiktas šioje naudojimo instrukcijoje, bei nurodytas naudojimo instrukcijas ir jų laikykitės!
- Laikykitės konkrečios šalies nuostatų dėl darbo laiko.
- Tvirtai apimkite galinę rankeną dešiniąja, o lankinę rankeną – kairiąja ranka ir laikykite.
- Neatleiskite rankenų, kol veikia variklis.
- Nenaudokite grandininio pjūklo, kai:
 - esate pavargę,
 - negalaujate,
 - esate paveikti alkoholio, medikamentų ir narkotikų.

6.1 Pjūklų grandinių alyvos tikrinimas

Veiksmai žr. *Skyrius 5.2 "Pjūklų grandinių alyvos pripildymas (08)", puslapis 432*.

DĖMESIO!**Grandininio pjūklo pažeidimo pavojus**

Grandininis pjūklas bus stipriai pažeistas, jei jo bakelyje bus per mažai grandininio pjūklų alyvos arba jos visiškai nebus ar ji bus pridžiuvusi / prilipusi. Grandininio pjūklų alyvai pridžiuvus / prilipus, gali būti pažeistos alyvą tiekiančios konstrukcinės dalys ir alyvos siurblys.

Taip pat pažeidžiama ir naudojant seną alyvą. Naudojant seną alyvą, teršiama aplinka!

- Prieš kiekvieno darbo pradžią patikrinkite, ar bakelyje yra pakankamai grandininio pjūklų alyvos.
- Esant mažam alyvos lygiui, papildykite grandininio pjūklų alyvos.
- Nenaudokite senos alyvos!

6.2 Akumulatoriaus diržų sistemos užsiseigimas (10)–(13)

Akumulatoriaus diržų sistemą užsisekite, kaip parodyta (10)–(13) pav.

6.3 Akumulatoriaus įdėjimas / išėmimas (14)

Akumulatoriaus įstatymas

1. Stumkite (14/a) akumuliatorių (14/1) į akumulatoriaus diržų sistemą (14/2), kol jis užsifiksuos.

Akumulatoriaus ištraukimas

1. Nuspauskite ir laikykite nuspaustą akumulatoriaus (14/1) atsklendimo mygtuką (14/3).
2. Ištraukite (14/b) akumuliatorių (14/1).

6.4 Įtampos tiekimo prijungimas (15, 16)

Jungiamojo kabelio montavimas

1. Pirmąjį jungiamojo kabelio (15/1) kištuką ištiesinkite pagal akumulatoriaus diržų sistemos kištuko (15/2) krepiamąjį kakliuką ir krepiamąjį griovelį, sujunkite ir šiek tiek pasukite pagal laikrodžio rodyklę, kol girdimai užsifiksuos užsklendimo ir atsklendimo jungiklis (15/3).
2. Antrąjį jungiamojo kabelio (16/1) kištuką ištiesinkite pagal jungiamojo lizdo (16/2) krepiamąjį kakliuką ir krepiamąjį griovelį, įstumkite į jungiamąjį lizdą (16/a) ir šiek tiek pasukite pagal laikrodžio rodyklę, kol girdimai užsifiksuos užsklendimo ir atsklendimo jungiklis (16/3).

Jungiamojo kabelio išmontavimas

1. Patraukite užsklendimo ir atsklendimo jungiklį (15/3) atgal (15/b), pasukite kištuką šiek tiek į kairę ir ištraukite (15/c).
2. Patraukite užsklendimo ir atsklendimo jungiklį (16/3) atgal, pasukite kištuką šiek tiek į kairę ir ištraukite iš įrenginio (16/2) jungiamojo lizdo (16/b).

6.5 Variklio įjungimas ir išjungimas (17)



ATSARGIAI!

Klausos pažeidimo pavojus!

Eksploatuojant grandininį pjūklą, sklinda stiprus triukšmas, kuris gali sutrikdyti klausą.

- Dirbdami su grandininio pjūklų, naudokite klausos apsaugą.



NUORODA

Prieš kiekvieną grandininio pjūklo įjungimą atleiskite grandinės stabdį.

Įjunkite variklį:

1. Atleiskite grandinės stabdį.
2. Nykščiu nuspauskite ir laikykite nuspaustą fiksavimo mygtuką (17/1).
3. Nuspauskite ir laikykite nuspaustą greičio svirtį (17/2).
4. Atleiskite blokavimo mygtuką (17/1). Paleidus grandininį pjūklą, blokavimo mygtukas turi užkirsti kelią netyčiam grandininio pjūklo paleidimui.

Išjunkite variklį:

1. Atleiskite greičio svirtį (17/2).

6.6 Grandinės stabdžio bandymas

Veiksmai žr. *Skyrius 5.3 "Grandinės stabdžio veikimo bandymas", puslapis 432.*



ĮSPĖJIMAS!

Pavojus gyvybei ir sunkių sužalojimų pavojus sugedus grandinės stabdžiui

Jei grandinės stabdys neveikia, pvz., jei veikiant pjūklo grandinei įvyksta atataraka, operatorius gali būti sunkiai arba netgi mirtinai sužalotas.

- Prieš darbo pradžią kaskart išbandykite grandinės stabdį.
- Jei grandinės stabdys sugedęs, nejunkite grandininio pjūklo. Tokiu atveju paveskite grandininį pjūklą patikrinti klientų aptarnavimo tarnybos dirbtuvėse.

6.7 Pjūklo grandinės greičio padidinimas / sumažinimas [„Eco“ režimo / „Power“ režimo funkcija] (18)

Su „Eco“ režimo / „Power“ režimo funkcija galite bet kada padidinti arba sumažinti pjūklo grandinės greitį. Esant didesniai greičiui („Power“ režimas), sutrumpėja akumulatoriaus eksploatavimo trukmė.

1. Paspauskite mygtuką (18/1). Šviesos diodas (18/2) šviečia, kai „Power“ režimas įjungtas.
2. Norėdami išjungti „Power“ režimą, paspauskite mygtuką (18/1) iš naujo.

Jei įrenginys išjungiamas ir tada vėl įjungiamas, jis paleidžiamas su paskutiniu parinktu nustatymu.

6.8 Akumulatoriaus įkrovimo būsenos tikrinimas „Motion Detection“ (07)

Akumulatoriaus viršuje yra įkrovimo būsenos indikatorius. Jis aktyvinamas kelioms sekundėms automatiškai, kai akumuliatorių šiek tiek pakratote.

1. Pakratykite akumuliatorių. Įkrovimo būsenos indikatorius šviesos diodai šviečia, atsižvelgiant į akumulatoriaus įkrovimo būseną.
2. Nuskaitykite įkrovimo būseną:

Akumulatoriaus įkrovimo būsenos indikatoriai

LED lemputės	Indikatoriai
Raudona (07/1)	<ul style="list-style-type: none"> ■ Šviečia: akumulatorius visiškai išsikrovęs. ■ Pakartotinai sumirksi 1x: klaida, kurią galima pašalinti, pvz., per aukšta arba per žema temperatūra. ■ Pakartotinai sumirksi 2x: aparatinės įrangos klaida, pvz., sugedęs akumulatorius.
Žalia (07/2)	Šviečia: akumulatorius įkrautas daugiau nei 0 %.
Žalia (07/3)	Šviečia: akumulatorius įkrautas daugiau nei 25 %.
Žalia (07/4)	Šviečia: akumulatorius įkrautas daugiau nei 50 %.
Žalia (07/5)	Šviečia: akumulatorius įkrautas daugiau nei 75 %.

Įkraunant mirksi žalias šviesos diodas, kuris rodo esamą įkrovimo būseną. Žali žemesnių įkrovimo būsenų šviesos diodai šviečia nuolat.

Akumulatoriaus eksploatavimo trukmė

Jei žymiai sutrumpėja pilnai įkrauto akumulatoriaus veikimo trukmė, vadinasi, akumulatorius yra išnaudotas ir jį reikia pakeisti nauju originaliu akumuliatoriumi.

7 DARBINĖ ELGSENA IR DARBO METODIKA



NUORODA

Profesinės žemės ūkio sąjungos reguliariai siūlo darbo su grandininiais pjūklais bei medžių kirtimo kursus.



PAVOJUS!

Pavojus gyvybei dėl nepakankamų profesinių žinių!

Dėl nepakankamų profesinių žinių galimi sunkūs ar net mirtini sužalojimai!

- Kirsti medžius ir genėti šakas leidžiama tik apmokytiems ir patyrusiems asmenims.



PAVOJUS!

Pavojus gyvybei dėl sutrupėjusio medžio!

Dėl pagriebtų medienos skiedrų galimi sunkiausi sužalojimai ar net mirtis!

- Nuo pjaunamos dalies pašalinkite palaidas skiedras ir medienos skeveldras.

7.1 Medžių kirtimas (19, 20)

Prieš kirtimo darbus ir jų metu atsižvelkite į šiuos punktus:

- Kirsdami medžius, atkreipkite dėmesį į tai, kad nekiltų pavojaus kitiems asmenims, nebūtų pataikyta į maitinimo linijas ir nebūtų padaryta materialinės žalos. Jei medis prisilies prie maitinimo linijos, apie tai būtina informuoti elektros tiekimo įmonę.
- Taip pat atsižvelkite į svetimą turta, gyvūnus arba daiktus. Jų neturi būti pavojaus zonoje. Žalos atveju nedelsdami informuokite savininką.
- Saugus atstumas tarp kitų darbo vietų ar daiktų turi būti bent 2 ½ medžio ilgio.
- Įvertinkite medžio kirtimo kryptį. Medžio kirtimo kryptį apsprendžia:
 - natūralus medžio pokrypis,
 - didžiausių šakų padėtis,
 - medžio aukštis,
 - vienpusis šakų susiformavimas,
 - lyguma arba šlaitas,
 - asimetris augimas, medžio pažeidimai,
 - vėjo kryptis ir vėjo greitis,
 - sniego apkrova.
- Šlaite visada dirbkite virš kertamo medžio.
- Įsitikinkite, ar prieš tai nustatytame atsitraukimo kelyje nėra kliūčių. Atsitraukimo kelias turėtų būti maždaug 45° kampu įstrižai atgal kirtimo krypties atžvilgiu (19).

- Kamienė neturi būti krūmokšnių, šakų ir svetimkūnių (pvz., purvo, akmenų, palaidų žievių, vinių, spaustukų, vielų ir t. t.).

Norint nukristi medį, reikia padaryti dvi įpjovas ir vieną kirtimo pjūvį.

1. Kirsdami ir trumpindami, patikimai pridėkite atraminius dantis prie pjaunamo medžio.
2. Kirtimo įpjovą (20/C) darykite pirmiausia horizontaliai, tada įstrižai iš viršaus mažiausiai 45° kampu. Tokiu būdu išvengiama grandininio pjūklo įstrigimo, darant antrąją įpjovą. Kirtimo įpjovą reikia daryti kiek galima arčiau žemės, pageidaujama kirtimo kryptimi (20/E). Įpjovos gylis turi sudaryti maždaug 1/4 kamieno skersmens.
3. Tiksliai horizontaliai priešais kirtimo įpjovą darykite kirtimo pjūvį (20/D). Kirtimo pjūvį reikia daryti 3–5 cm aukštyje virš horizontalios įpjovos.
4. Kirtimo pjūvį (20/D) darykite iki tokio gylio, kad tarp kirtimo įpjovos (20/C) ir kirtimo pjūvio (20/D) liktų mažiausiai 1/10 kamieno skersmens lūžio juostelė (20/F). Lūžio juostelė neleidžia medžiui pasisukti ir kristi neteisinga kryptimi. Kirtimo pjūviui (20/D) artėjant prie lūžio juostelės (20/F), medis turėtų pradėti kristi. Neperpjaukite lūžio juostelės! Jei medis krenta įpjovimo darbo metu:

- jei medis krenta galimai neteisinga kryptimi ar linksta atgal ir prispaudžia grandininį pjūklą, pertraukite kirtimo pjūvio darymą. Kad atidarytumėte pjūvį ir nuverstumėte medį pageidaujama kritimo linija, įkalkite medinius, plastikinius arba aliuminius pleištus.
- Nedelsdami ištraukite grandininį pjūklą iš pjūvio, išjunkite ir padėkite;
- eikite į atsitraukimo zoną;
- atkreipkite dėmesį į krentančias šakas;

5. jei medis lieka stovėti, jį kontroliuojamai nuverskite įkaldami pleištus į kirtimo pjūvį.

Nuoroda: *Leidžiama naudoti tik iš medienos, plastiko ar aliuminio padarytus pleištus.*

6. Baigę įpjovimo darbą, nedelsdami nusiimkite klausos organų apsaugos priemonės ir duokite signalus ar įspėdami sušukite.

Durtinius, išilginius ir šerdinius pjūvius turėtų daryti tik patyrę arba apmokyti asmenys (20).



PAVOJUS!

Pavojus gyvybei dėl krentančio medžio!

Jei krentant medžiui atsitraukti neįmanoma, galimi sunkūs sužalojimai ar net mirtis!

- Kirtimo darbą pradėkite tik tada, kai yra užtikrintas nekludomas atsitraukimas nuo kertamo medžio.



PAVOJUS!

Pavojus gyvybei dėl nekontroliuojamai krentančio medžio!

Dėl nekontroliuojamai krentančių medžių galimi sunkiausi sužalojimai ar net mirtis!

- Kad garantuotumėte kontroliuojamą medžio kritimą, tarp kirtimo įpjovos ir kirtimo pjūvio palikite lūžio juostelę, sudarančią maždaug 1/10 kamieno skersmens.
- Esant vėjui, nevykdykite jokių kirtimo darbų.

7.2 Šakų nupjovimas (21)

Šakų nupjovimas – tai šakų atskyrimas nuo nukirsto medžio. Atkreipkite dėmesį į šiuos punktus:

- darbo metu grandininio pjūklo atraminius dantis atremkite į medžio kamieną;
- kol kas palikite didesnes žemyn nukreiptas šakas, remiančias medį;
- vienu pjūviu nupjaukite mažesnes šakas;
- šakas nuo medžio pjaukite sistemingai ir palei (21/a). Iš pradžių nupjaukite trukdančias šakas. Tada nupjaukite šakas, kurios sukelia įtempį. Tada nupjaukite pagrindinę šaką prie pagrindo;
- laisvai kabančias šakas pjaukite iš viršaus (21/b), o ne iš apačios;
- atkreipkite dėmesį į įtemptas šakas, kurias perpjaukite kryptimi iš apačios į viršų (21/c), kad išvengtumėte grandininio pjūklo įstrigimo.

7.3 Medžio trumpinimas (22–25)

Trumpinimas – tai nukirsto medžio padalijimas į atkarpas. Atkreipkite dėmesį į šiuos punktus:

- atkreipkite į stabilumą ir tolygų Jūsų kūno svorio pasiskirstymą ant abiejų kojų. Jei įmanoma, po kamieniu turėtų būti pakišta šakų, sijų arba pleiščių ir taip jis turėtų būti atremtas;
- šlaite visada dirbkite virš medžio kamieno, kadangi medžio kamienas gali nuriedėti (22);

- grandininį pjūklą veskite taip, kad prailgintoje pjūklo grandinės judėjimo zonoje nebūtų jokios kūno dalies;
- atraminius dantis pridėkite tiesiai šalia pjovimo briaunos ir leiskite grandininiam pjūklui sukstis aplink šį tašką; pjūvio gale nespauskite.
- Kad pjaunant grandininis pjūklas išliktų kontroliuojamas, prieš pat pjovimo pabaigą su mažinkite prispaudimo slėgį, tačiau tuo metu tvirtai laikykite grandininio pjūklo rankenas;
- prižiūrėkite, kad pjūklo grandinė neliestų žemės;
- baigę pjauti, palaukite, kol sustos pjūklo grandinė, tik tada pašalinkite grandininį pjūklą;
- prieš eidami prie kito medžio, visada išjunkite grandininio pjūklo variklį.

Medžio kamienas per visą ilgį remiasi vienodai:

- medžio kamieną perpjaukite kryptimi iš viršaus (23/a) ir nepjaukite į žemę.

Medžio kamienas remiasi viename gale:

- kad išvengtumėte grandininio pjūklo įstrigimo ir medžio sutrupėjimo, pirmiausia 1/3 kamieno skersmens pjaukite iš apačios (24/a), tada likutį perpjaukite kryptimi iš viršaus apatinio pjūvio aukštyje (24/b).

Medžio kamienas remiasi abiejuose galuose:

Kad išvengtumėte grandininio pjūklo įstrigimo ir medžio sutrupėjimo, pirmiausia 1/3 kamieno skersmens pjaukite iš viršaus (25/a), tada likutį perpjaukite kryptimi iš apačios apatinio pjūvio aukštyje (25/b).



PAVOJUS!

Pavojus gyvybei dėl atgalinio smūgio (atatrakos)!

Dėl įrenginio atgalinio smūgio (atatrakos) operatorius gali patirti gyvybei pavojingų sužalojimų.

- Būtinai imkitės priemonių atgaliniam smūgiui išvengti!

7.4 Medienos trumpinimas

Atlikdami šį darbą, atkreipkite dėmesį į šiuos punktus:

- Naudokite patikimą pjovimo atramą (pjaustymo ožį, pleištus, sijas).
- Pasirūpinkite stabilia stovėseną ir tolygiu kūno svorio paskirstymu.
- Apsaugokite apvalią medieną nuo persisukimo.

- Pradėkite pjauti tik su veikiančia pjūklo grandine. Niekada nejunkite grandininio pjūklo uždėję pjūklo grandinę.
- Medienos nelaikykite koja ir neleiskite laikyti kitam asmeniui.

8 TECHNINĖ PRIEŽIŪRA



ĮSPĖJIMAS!

Pavojus įsipjauti!

Pavojus įsipjauti prisilietus prie aštrabriaunių ir judančių prietaiso dalių bei įkibus pirštus į pjovimo įrankius.

- Prieš atlikdami techninės priežiūros, priežiūros ir valymo darbus, visada išjunkite prietaisą. Išimkite akumuliatorių.
- Techninės apžiūros, priežiūros ir valymo darbų metu visada mūvėkite apsaugines pirštines.

Grandininis pjūklas atitinka visus specialiuosius saugos standartus. Remonto darbus leidžiama atlikti tik kvalifikuotam personalui, naudojant tik originalias atsargines dalis.

- Po kiekvieno naudojimo patikrinkite grandininio pjūklo susidėvėjimą ir, esant reikalui, pakeiskite pažeistus komponentus.
- Saugokite įrenginį nuo šlapimo arba drėgmės. Nuvalykite plastikines dalis šluoste ir tuo metu nenaudokite valiklių arba tirpiklių.
- Išvalykite aušinimo oro angas, jei jos užsikimšę.
- Nepurškite ant grandininio pjūklo vandens ir nenaudokite didelio slėgio valymo įrenginio.
- Naudokite tik gamintojo nurodytas atsargines dalis.

8.1 Grandinės įtempio tikrinimas

Grandinės įtempį tikrinkite dažnai, nes naujos pjūklų grandinės pailgėja.

Darbinės temperatūros pjūklo grandinė pailgėja ir nukąra.



NUORODA

Pjūklo grandinė teisingai įtempta yra tada, kai:

- priglunda prie apatinės kreipiamojo bėgelio pusės ir ją galima patraukti rankomis,
- per kreipiamojo bėgelio vidurį ją galima pakelti 3–4 mm.

**ATSARGIAI!****Pavojus susižaloti dėl nušokusios pjūklo grandinės!**

Nepakankamai įtempta pjūklo grandinė naudojant gali nušokti ir sužaloti.

- Dažnai tikrinkite grandinės įtempį. Grandinės įtempis per mažas, jei varantieji nareliai iššoka iš griovelio apatinėje krepiamojo bėgelio pusėje.
- Jei grandinės įtempis per mažas, tinkamai įtempkite pjūklo grandinę.

8.2 Pjūklo grandinės galandimas (26)**PAVOJUS!****Pavojus gyvybei dėl atgalinio smūgio (atatrankos)!**

Dėl grandininio pjūklo atgalinio smūgio (atatrankos) operatorius gali patirti gyvybei pavojingų sužalojimų.

- Tinkamai galąskite grandininį pjūklą!

**NUORODA**

Nepatyrusiam grandininio pjūklų naudotojui yra patartina pjūklo grandinę pavesti galąsti klientų aptarnavimo tarnybos specialistui.

Saugumo ir efektyvaus veikimo sumetimais pjūklo grandinė turi būti visada gerai pagალąsta.

Galąsti reikia, kai:

- pjovimo drožlės primena dulkes;
- pjaunant reikia naudoti didelę jėgą;
- gaunamas netiesus pjūvis;
- suintensyvėja vibracija.

Jei galąsti pavadate klientų aptarnavimo tarnybai, galandant turi būti naudojami specialūs įrankiai, kuriais nušlifuojamas nedidelis medžiagos sluoksnis ir tolygiai pagalandami visi dantys.

Pjūklo grandinę galima galąsti savarankiškai naudojant specialias apvalias dildes, kurių skersmuo būtų pritaikytas atskirai grandinei (žr. *Skyrius 8.6 "Grandinės techninės priežiūros darbų lentelė", puslapis 439*). Norint nepažeisti dantų, reikia minkumo ir patirties.

Pjūklo grandinės galandimas:

1. Išjunkite grandininį pjūklą ir ištraukite tinklo kištuką.
2. Atleiskite grandinės stabdį.
3. Krepiamąjį bėgelį su sumontuota pjūklo grandine įtvirtinkite tinkamame spaustuve. At-

kreipkite dėmesį į tai, kad pjūklo grandinė galėtų laisvai judėti.

4. Įtempkite pjūklo grandinę, jei ji laisva.
5. Sumontuokite dildę atitinkamoje krepiamojoje ir po to įveskite dilę į danties įranta. Posvyris turi būti vienodas ir nustatomas pagal danties profilį.
6. Atlikite tik kelis judesius dilde į priekį ir kartokite šį veiksmą visiems dantims atlikę vienus nustatymus (dešinėje arba kairėje).
7. Apsukite krepiamojo bėgelio padėtį spaustuve ir pakartokite veiksmą su likusiais dantimis.
8. Patikrinkite, ar ribinis dantis neišsikiša virš patikrai naudojamo įrankio. Jei išsikiša, nudildinkite iškyšą plokščia dilde ir užapvalinkite profilį.
9. Pagalandę pašalinkite visas galandant atsiradusias drožles ir dulkes bei sutepkite pjūklo grandinę alyvos vonelėje.

Grandinę reikia pakeisti, jei:

- dantys yra trumpesni nei 5 mm;
- jei yra: žyma ant dantų nesiekia pjovimo segmento;
- per didelės tarpas tarp grandinės.

8.3 Žvaigždutės vidaus valymas

Po kiekvieno naudojimo kruopščiai išvalykite grandininį pjūklą.

1. Išimkite akumuliatorių ir padėkite grandininį pjūklą ant stabilaus pagrindo.
2. Nusukite žvaigždutės uždangalą.
3. Tinkamu šepetėliu išvalykite vidinę ertmę.
4. Nuimkite pjūklo grandinę ir nuimkite krepiamąjį bėgelį.
5. Išvalykite bėgelio išdrožą ir alyvos įleidimo skylę.

8.4 Spartaus įtvirtinimo įtaiso permontavimas (27)

1. Nuimkite krepiamąjį bėgelį (27/1): išsukite varžtą (27/2) ir iš krepiamojo bėgelio atlaisvinkite adapterio plokštę su įtempimo kabliu (27/3);
2. apsukite krepiamąjį bėgelį apie išilginę ašį;
3. adapterio plokštę su įtempimo kabliu vėl uždėkite ant krepiamojo bėgelio ir vėl užfiksukite kryžiniu atsuktuvu;
4. vėl sumontuokite krepiamąjį bėgelį (žr. *Skyrius 4.1 "Krepiamojo bėgelio montavimas (02, 03)", puslapis 431*).

8.5 Kreipiamojo bėgelio tikrinimas, apskukimas ir tepimas (28, 29)

Kreipiamojo bėgelio tikrinimas

Reguliariai tikrinkite, ar kreipiamasis bėgelis neturi pažeidimų. Prireikus pašalinkite išsikišančias atplaišas (28/1), t. y. nudildinkite 45° kampu (28/2).

Kreipiamojo bėgelio apskukimas

Kad išvengtumėte vienpusio susidėvėjimo, po kiekvieno grandinės keitimo / grandinės galandimo apskukite kreipiamąjį bėgelį.

1. Permontuokite kreipiamojo bėgelio spartaus įtvirtinimo įtaiso (žr. *Skyrius 8.4 "Spartaus įtvirtinimo įtaiso permontavimas (27)", puslapis 438*).
2. Apsukite kreipiamąjį bėgelį.

Kreipiamojo bėgelio tepimas

1. Kruopščiai išvalykite bėgelio išdrožą (28/3) ir alyvos įleidimo kiaurymę (28/4).
2. Iš abiejų pusių kruopščiai išvalykite tepimo skylę (29/1).
3. Tepalo švirktu (29/2) abiejose pusėse pakaitomis įspauskite tiek tepalo, kad šis vienodai ištrykštų ties žvaigždutės galiukais. Tai darydami laikas nuo laiko pasukite žvaigždutę.

8.6 Grandinės techninės priežiūros darbų lentelė



ĮSPĖJIMAS!

Sunkių sužalojimų pavojus.

Jei ant grandininio pjūklo uždėta neleistina pjūklo grandinė arba kreipiamasis bėgelis, galima sunkiai susižaloti.

- Naudokite tik leistas pjūklų grandines ir kreipiamuosius bėgelius.

Pjūklo grandinė (kreipiamasis bėgelis)	Dildės skersmuo	Galvutės kampas	Apatinio pjūvio kampas	Galvutės nuolydžio kampas (55°)	Gylio matmuo
		Įrankio pasukimo kampas	Įrankio nuolydžio kampas	Šoninis kampas	
90PX040X (104MLEA041)	4,5 mm	30°	0°	75°	0,025"
91P045X (120SDEA041)	5/32"	30°	0°	85°	0,025"
91PX052X (140SDEA041)	5/32"	30°	0°	85°	0,025"
Gylio matmuo				Dildė	

9 TRANSPORTAVIMAS



ĮSPĖJIMAS!

Pavojus gyvybei ir sunkių sužalojimų pavojus.

Veikianti pjūklo grandinė transportuojant gali sunkiai arba netgi mirtinai susižaloti.

- Niekada nenešioti ir netransportuokite grandininio pjūklo, judant pjūklo grandinei.
- Prieš transportuodami imkitės pirmiau nurodytų priemonių.

Prieš transportuodami atlikite tokius veiksmus:

1. Išjunkite grandininį pjūklą ir ištraukite tinklo kištuką;
2. Uždėkite grandinės apsaugą;
3. Neškite grandininį pjūklą tik už lankinės rankenos. Tuo metu kreipiamasis bėgelis ir pjūklo grandinė nukreipti į galą,
4. Transporto priemonėse: Apsaugokite grandininį pjūklą, kad neapvirstų, jis nebūtų pažeistas ir neišbėgtų grandinių alyva.

10 SANDĖLIAVIMAS

Po kiekvieno naudojimo kruopščiai išvalykite grandininį pjūklą. Laikykite sausoje, rakinamoje, vaikams neprieinamoje vietoje.

Per eksploatacijos pertraukas, trunkančias ilgiau kaip 30 dienų, atlikite šiuos darbus:

- Išjunkite grandininį pjūklą ir ištraukite tinklo kištuką;
- Ištuštinkite pjūklų grandinių alyvos bakelį;
- Nuimkite pjūklo grandinę ir kreipiamąjį bėgelį, išvalykite ir išpurškite antikorozine alyva;
- Kruopščiai išvalykite grandininį pjūklą ir sandėliuokite sausoje patalpoje.

DĖMESIO!

Grandininio pjūklo pažeidimo pavojus

Grandinių pjūklų alyvai pridžiuvus / prilipus, ilgesnį laiką sandėliuojant gali būti pažeistos alyvą tiekiančios konstrukcinės dalys ir alyvos siurblys.

- Prieš kiekvieną ilgesnį sandėliavimą iš grandininio pjūklo pašalinkite pjūklų grandinių alyvą.

11 IŠMETIMAS

Nurodymai elektrinių ir elektroninių prietaisų įstatyme (vok. ElektroG)



■ Panaudoti elektriniai ir elektroniniai prietaisai nėra buitinės atliekos, todėl jiems priskiriamos atskiros taisyklės arba išmetimas!

- Prieš atiduodant prietaisus senas baterijas arba akumulatorius, jei jie nėra tvirtai įstatyti prietaise, privaloma išimti! Jų išmetimą reglamentuoja baterijų įstatymas.
- Elektrinių ir elektroninių prietaisų savininkas arba naudotojas juos panaudojęs įstatymais yra įpareigotas juos grąžinti.
- Galutinis naudotojas yra pats atsakingas už savo asmeninių duomenų pašalinimą iš išmetamų senų prietaisų!

Perbraukto atliekų konteinerio simbolis reiškia, kad elektrinius ir elektroninius prietaisus draudžiama išmesti su buitinėmis atliekomis.

Elektrinius ir elektroninius prietaisus galima nemokamai atiduoti šiose vietose:

- viešose teisėtose išmetimo ir surinkimo vietose (pvz., komunaliniuose ūkiuose);
- Elektrinių prietaisų pardavimo vietose (stacionariose ir internetu), jei pardavėjas yra įsipareigojęs priimti arba tai daro savanoriškai.

Šie teiginiai galioja tik įrenginiams, įrengtiems ir parduodamiems Europos Sąjungos šalyse ir kuriems taikoma 2012/19/ES direktyva. Ne Europos Sąjungos šalims gali galioti kitos panaudotų elektrinių ir elektroninių įrenginių utilizavimo nuostatos.

Nurodymai baterijų įstatyme (vok. BattG)



■ Senos baterijos ir akumulatoriai nėra buitinės atliekos, todėl jiems priskiriamos atskiros taisyklės arba išmetimas!

- Dėl saugaus baterijų arba akumuliatorių išėmimo iš elektrinių prietaisų ir dėl informacijos apie jų tipą arba cheminę sistemą prašome atsižvelgti į tolimesnius duomenis, nurodytus naudojimo arba montavimo instrukcijoje.
- Baterijų arba akumuliatorių savininkas arba naudotojas juos panaudojęs įstatymais yra įpareigotas juos grąžinti. Grąžinti galima būtyje įprastai naudojamą kiekį.

Senose baterijose gali būti kenksmingų medžiagų arba sunkiųjų metalų, kurie gali sukelti žalą aplinkai ir sveikatai. Senų baterijų panaudojimas ir

naudojimas jų sudėtyje esančių išteklių prisideda prie šių abiejų prekių apsaugos.

Perbraukto atliekų konteinerio simbolis reiškia, kad baterijas ir akumulatorius draudžiama išmesti su buitinėmis atliekomis.

Jei po atliekų konteineriu yra tokie ženklai Hg, Cd arba Pb, jie reiškia:

- Hg: baterijoje yra daugiau nei 0,0005 % gyvsidabrio
- Cd: baterijoje yra daugiau nei 0,002 % kadmio
- Pb: baterijoje yra daugiau nei 0,004 % švino

Baterijas ir akumulatorius galima nemokamai atiduoti šiose vietose:

- viešose teisėtose išmetimo ir surinkimo vietose (pvz., komunaliniuose ūkiuose);
- baterijų ir akumuliatorių pardavimo vietose;
- bendros įrenginių naudotų baterijų surinkimo sistemos vietose;
- gamintojo surinkimo vietoje (jei jis yra bendros surinkimo sistemos narys).

Šie teiginiai galioja tik akumulatoriams ir baterijoms, įrengtoms ir parduodamoms Europos Sąjungos šalyse ir kurioms taikoma 2006/66/EB direktyva. Ne Europos Sąjungos šalims gali galioti kitos akumuliatorių ir baterijų utilizavimo nuostatos.

12 KLIENTŲ APTARNAVIMO TARNYBA / TECHNINĖS PRIEŽIŪROS PUNKTAS

Iškilus klausimų dėl garantijos, remonto ir atsarginių dalių, kreipkitės į savo artimiausią techninės priežiūros punktą. Jį rasite internete tokiu adresu: www.al-ko.com/service-contacts

13 TECHNINIAI DUOMENYS

Grandininis pjūklas	CS 4235
Gam. Nr.	113616
Greitis tuščiaja eiga	15–20 m/s
Darbinis greitis	7–20 m/s
Žvaigždutės žingsnis	3/8"
Grandinės stabdys	Taip (elektrinis, PCB ir stabdžio trauklė)
Žvaigždutės veikimo iš inercijos laikas (DIN EN 60745-2-13 – 19.107)	maks. 0,15 s
Žvaigždutės veikimo iš inercijos laikas (DIN EN 50144-2-13:2001 – 18.104)	maks. 2 s
Grandinės aktyvinimas	Dvejopai
Grandinės alyvos bakelio tūris	250 ml
Svoris su kreipiamuoju bėgeliu ir pjūklo grandine	3,80 kg
Svoris be kreipiamojo bėgelio ir pjūklo grandinės	3,15 kg
Apsauga nuo perkrovos	Ne
Garso galios lygis L _{WA} (DIN EN ISO 3744)	108 dB(A)
Garso galios lygis L _{PA}	88 dB(A) K = 3,0 dB(A)
Vibracijos vertė (DIN EN 28662-1)*	2,5 m/s ² K = 1,5 m/s ²

Pjūklo grandinė	90PX040X	91PX045X	91PX052X
Varančiųjų narelių storis	1,1 mm	1,27 mm	1,27 mm

Kreipiamasis bėgelis	104MLEA041	120SDEA041	140SDEA041
Kreipiamojo bėgelio ilgis	10" / 25 cm	12" / 30 cm	14" / 35 cm
Pjovimo ilgis	17 cm	22 cm	27 cm

* Pastabos:

- Nurodyta virpesių emisijos vertė buvo išmatuota remiantis norminiu bandymo metodu ir ją galima naudoti, norint elektrinį įrankį palyginti su kitu.
- Nurodytą virpesių emisijos vertę taip pat galima naudoti, norint įvertinti sustabdymą (vibracijos sustabdymo laipsnį).
- Virpesių emisijos vertė tikrojo elektrinio įrankio naudojimo metu gali skirtis nuo nurodytos vertės, priklausomai nuo būdo, kuriuo naudojamas elektrinis įrankis.
- Stenkitės, kad vibracinė apkrova būtų kuo mažesnė. Priemonių, skirtų sumažinti vibracinę apkrovą, pavyzdžiai yra pirštinių mėvėjimas naudojant įrankį ir darbo laiko apribojimas. Tuo metu reikia atsižvelgti į visas darbo ciklo dalis (pavyzdžiui, laikus, kai elektrinis įrankis yra išjungtas, ir tokius, kai įrankis yra įjungtas, tačiau veikia be apkrovos).

Akumulatorius	127390
Vardinė įtampa	36 V / 42 V maks.
Vardinė talpa	7,5 Ah
Įkrovimo trukmė	apie 150 min.
Kroviklis	127391
Tinklo įtampa	230 V (AC)
Tinklo dažnis	50 Hz
Išėjimo įtampa	42 V (DC)
Naudojimo temperatūros diapazonas	0 °C – +40 °C

14 PAGALBA ATsirADUS SUTRIKIMŲ



ATSARGIAI!

Pavojus susižaloti

Aštriabriaunios ir judančios prietaiso dalys gali sužeisti.

- Techninės apžiūros, priežiūros ir valymo darbų metu visada mūvėkite apsaugines pirštines!
- Išjunkite įrenginį ir ištraukite tinklo kištuką.

Sutrikimas	Priežastis	Šalinimas
Neveikia variklis.	Nėra akumulatoriaus įtampos.	Leiskite elektrikai patikrinti elektros maitinimo tinklą.
	Išsijungė apsauga nuo perkrovos.	Palaukite, kol apsauga nuo perkrovos vėl atkurs elektros srovės tiekimą.
	Įjungtas grandinės stabdys.	Atleiskite grandinės stabdį.
Kreipiamasis bėgelis ir pjūklo grandinė veikiant įkaista. Dūmų susidarymas.	Pjūklo grandinė per stipriai įtempta.	Atlaisvinkite grandinės įtempį.
	Tuščias alyvos bakelis.	Pripildykite pjūklų grandinių alyvos. Patikrinkite, ar alyvos bakelis nepažeistas
	Nešvari alyvos įbėgimo kiaurymė ir (arba) kreipiamojo bėgelio griovelis.	Išvalykite alyvos įbėgimo kiaurymę ir kreipiamojo bėgelio griovelį.
Variklis veikia, tačiau pjūklo grandinė nejuda.	Pjūklo grandinė per stipriai įtempta.	Atlaisvinkite grandinės įtempį.
	Įrenginio klaida	Kreipkitės į AL-KO techninės priežiūros skyrių.
Vietoj pjuvenų išsviedžiamos tik medienos dulkės. Grandininį pjūklą turi spausti mediena.	Pjūklo grandinė atšipusi.	Pagaląskite pjūklo grandinę arba kreipkitės į AL-KO techninės priežiūros punktą.
Įrenginys neįprastai vibruoja.	Įrenginio klaida	Kreipkitės į AL-KO techninės priežiūros skyrių.

**NUORODA**

Esant sutrikimų, kurie nėra nurodyti šioje lentelėje arba kurių negalite pašalinti savarankiškai, kreipkitės į mūsų klientų aptarnavimo tarnybą.

15 GARANTIJA

Galimus įrenginio medžiagų ar gamybos defektus įstatymų numatytu pretenzijų dėl trūkumų reiškimo senaties termino laikotarpiu mes šaliname savo nuožiūra remonto arba keitimo būdu. Senaties terminas nustatomas kiekvienu konkrečiu atveju pagal šalies, kurioje įrenginys buvo įsigytas, teisės aktus.

Mūsų garantinis įsipareigojimas galioja tik šiais atvejais:

- laikomasi šios naudojimo instrukcijos;
- įrenginys tinkamai naudojamas;
- naudojamos originalios atsarginės dalys.

Garantija nustoja galioti šiais atvejais:

- bandoma savarankiškai remtuoti įrenginį;
- savarankiškai atliekami techniniai pakeitimai;
- įrenginys naudojamas ne pagal paskirtį.

Garantija netaikoma:

- dažų pažeidimams, atsiradusiems dėl normalaus dėvėjimosi,
- susidėvinčiosioms dalims, atsarginių dalių kortelėje [xxxxxx (x)] pažymėtoms rėmeliui.

Garantinis laikotarpis prasideda nuo dienos, kurią įrenginį pirmą kartą įsigyja galutinis vartotojas. Lemiami yra pirkimo dokumente nurodyta data. Kreipkitės su šia garantijos deklaracija ir originaliu pirkimo dokumentu į savo pardavėją arba artimiausią įgaliotąjį klientų aptarnavimo skyrių. Ši deklaracija nedaro įtakos įstatymais pagrįstoms pirkėjo pretenzijoms, kurias jis gali pareikšti pardavėjui.

16 ORIGINALIOS EB ATITIKTIES DEKLARACIJOS VERTIMAS

Pareiškiame, kad šis rinkai pateiktos formos gaminyje atitinka darniųjų ES direktyvų, ES saugos standartų ir gaminiui taikomų standartų reikalavimus.

Gaminys

Akumuliatorinis grandininis pjūklas

Gamintojas

AL-KO Geräte GmbH
Ichenhauser Str. 14
89359 Kötzt
Vokietija

Už dokumentaciją atsakingas asmuo

Andreas Hedrich
Ichenhauser Str. 14
89359 Kötzt
Vokietija

Serijos numeris

G4013022

Tipas

CS 4235

ES direktyvos

2006/42/EB
2014/30/ES

Darnieji standartai

EN 60745-1:2009+A11:2010
EN 60745-2-13:2009+A1:2010
EN 55014-1:2006+A1:2009+A2:2011
EN 55014-2:2015

Garso galios lygis

EN ISO 3744

2000/14/EB
2011/65/ES

išmatuotas / garantuotasis
103,3 dB(A) / 108 dB(A)

Atitikties vertinimas
2000/14/EB V priedas

EB tipo patvirtinimas

M6A-17 12-47028

Notifikuotoji įstaiga (2000/14/EB)
TÜV SÜD Product Service GmbH
Ridlerstraße 65
80339 München
Vokietija
Nr. 0123

Kötzt, 2017-12-01

Dr. Wolfgang Hergeth
Generalinis direktorius

ПЕРЕВОД ОРИГИНАЛЬНОГО РУКОВОДСТВА ПО ЭКСПЛУАТАЦИИ

Оглавление

1	Информация о руководстве по эксплуатации	446	3.6	Указания по технике безопасности во время работы	454
1.1	Символы на титульной странице	446	3.6.1	Операторы	454
1.2	Условные обозначения и сигнальные слова	446	3.6.2	Время работы	454
2	Описание продукта	446	3.6.3	Вибрационная нагрузка	455
2.1	Использование по назначению	447	3.6.4	Акустическая нагрузка	455
2.2	Примеры неправильного применения	447	3.6.5	Работа с цепной пилой	456
2.3	Остаточные риски	447	4	Монтаж	457
2.4	Предохранительные и защитные устройства	447	4.1	Монтаж направляющей шины (02, 03)	457
2.4.1	Защита от включения	447	4.2	Монтаж пильной цепи (02, 03)	457
2.4.2	Тормоз цепи / рычаг тормоза цепи	448	4.3	Натяжение пильной цепи (04, 05)	457
2.4.3	Защита от перегрузки	448	5	Ввод в эксплуатацию	457
2.5	Символы на устройстве	448	5.1	Зарядка аккумулятора (06, 07)	458
2.6	Комплект поставки	448	5.2	Заправка масла для смазки пильной цепи (08)	458
2.7	Обзор продукта (01)	449	5.3	Проверка работоспособности тормоза цепи	459
3	Указания по технике безопасности	449	5.3.1	Проверка тормоза цепи при включенном двигателе (09)	459
3.1	Общие указания по технике безопасности для электроинструментов	449	5.3.2	Проверка тормоза цепи при выключенном двигателе (09)	459
3.1.1	Безопасность на рабочем месте	449	6	Управление	460
3.1.2	Электрическая безопасность	449	6.1	Проверка масла для смазки пильной цепи	460
3.1.3	Личная безопасность	450	6.2	Надевание поясной системы (10)-(13)	460
3.1.4	Использование электроинструмента и работа с ним	450	6.3	Установка и извлечение аккумулятора (14)	460
3.1.5	Использование инструмента с аккумулятором	451	6.4	Установка источника питания (15, 16)	460
3.1.6	Сервис	451	6.5	Включение и выключение двигателя (17)	461
3.2	Указания по технике безопасности при обращении с цепной пилой	451	6.6	Проверка тормоза цепи	461
3.3	Причины отдачи и меры для ее предотвращения	452	6.7	Увеличение/уменьшение скорости пильной цепи [функция режимов Eco/Power] (18)	461
3.4	Инструкции по безопасности аккумулятора	453	6.8	Проверка состояния заряда аккумулятора — «Обнаружение движения» (07)	461
3.5	Инструкции по безопасности зарядного устройства	453			



7	Рабочее поведение и способ работы...	462
7.1	Падение деревьев (19, 20)	462
7.2	Обрезание веток (21)	463
7.3	Поперечная распиловка дерева (22 – 25)	464
7.4	Поперечная распиловка пиломатериалов	464
8	Техобслуживание и уход	464
8.1	Проверка натяжения цепи	465
8.2	Заточка пильной цепи (26)	465
8.3	Очистка внутреннего пространства звездочки	466
8.4	Перестановка быстрозажимного устройства (27)	466
8.5	Проверка, вращение и смазывание направляющей шины (28, 29)	466
8.6	Параметры цепи и диаметр напильника	466
9	Транспортировка	467
10	Хранение	467
11	Утилизация	468
12	Сервисное обслуживание	469
13	Технические характеристики	470
14	Устранение неисправностей	471
15	Гарантия	472
16	Декларация о соответствии стандартам ЕС	472

1 ИНФОРМАЦИЯ О РУКОВОДСТВЕ ПО ЭКСПЛУАТАЦИИ

- Немецкая версия содержит оригинальное руководство по эксплуатации. Все остальные языковые версии — это переводы оригинального руководства по эксплуатации.
- Обязательно прочитайте данное руководство по эксплуатации перед вводом в эксплуатацию. Это необходимо для безопасной и безотказной работы.
- Всегда держите это руководство по эксплуатации под рукой, чтобы прочитать его, если вам потребуется информация об устройстве.

- Передавайте устройство другим лицам только вместе с этим руководством по эксплуатации.
- Прочтите и соблюдайте указания по технике безопасности и предупреждения, приведенные в данном руководстве по эксплуатации.

1.1 Символы на титульной странице

Символ	Значение
	Символ руководства по эксплуатации
	Символ для устройства с литий-ионным аккумулятором

1.2 Условные обозначения и сигнальные слова



ОПАСНОСТЬ!

Указывает на опасную ситуацию, которая, если ее не избежать, приводит к смерти или серьезным травмам.



ПРЕДУПРЕЖДЕНИЕ!

Указывает на потенциально опасную ситуацию, которая, если ее не избежать, может привести к смерти или серьезным травмам.



ОСТОРОЖНО!

Указывает на потенциально опасную ситуацию, которая, если ее не избежать, может привести к травмам легкой и средней тяжести.

ВНИМАНИЕ!

Указывает на ситуацию, которая, если ее не избежать, может привести к имущественному ущербу.



ПРИМЕЧАНИЕ

Специальные указания для облегчения понимания и эксплуатации.

2 ОПИСАНИЕ ПРОДУКТА

В этом руководстве по эксплуатации описана ручная цепная электропила, которая получает питание от аккумулятора.

2.1 Использование по назначению

Цепная пила рассчитана исключительно на применение в домашнем и приусадебном хозяйстве. В этой области цепная пила подходит для распиловки легкой древесины, например, для:

- распиловки пиломатериалов,
- Резки изгородей
- Распиловки дров

Благодаря электрическому приводу аккумуляторную цепную пилу можно использовать для распиловки древесины не только на открытом воздухе, но и в закрытых помещениях. Использование, которое противоречит описанному в настоящем документе, считается использованием не по назначению.

Аккумуляторную цепную пилу разрешается использовать только со следующими компонентами:

- Аккумуляторная поясная система ВТА 42 — № заказа: 127442
- Литий-ионный аккумулятор — № заказа: 127390
- Зарядное устройство — С150 Li, № заказа: 127391

Это устройство предназначено для частного использования. Любое другое использование или несанкционированные изменения и дополнения считаются использованием не по назначению и приводят к аннулированию гарантии, а также потери соответствия (знак CE) и отказ от какой-либо ответственности за ущерб, нанесенный пользователю или третьей стороне изготовителя.



ОСТОРОЖНО!

Опасность травмирования при использовании не по назначению!

Распиловка цепной пилой древесины или других материалов, которые содержат посторонние предметы, может привести к травме.

- Используйте цепную пилу только для распиловки легкой древесины.
- Осмотрите древесину перед распиловкой на наличие посторонних предметов, например гвоздей, шурупов, фитингов.

2.2 Примеры неправильного применения

- Не обрезать ветки, которые расположены прямо или под острым углом над пользователем или другими лицами.
- Не используйте отработанное масло или минеральное масло для смазки пильной цепи.
- Не разрешается использовать устройство во взрывоопасной среде.

2.3 Остаточные риски

Даже при использовании устройства по назначению существует остаточный риск, который невозможно исключить. Конструкция устройства не позволяет исключить следующие опасности.

- Контакт с открытыми зубьями цепи (опасность порезов).
- Доступ к вращающейся цепи (опасность порезов).
- Внезапное и непредвиденное перемещение пильной шины (опасность порезов).
- Удаление частей цепи (опасность порезов/травмы).
- Удаление частей обработанной древесины.
- Нарушение слуха во время работы, если не использовать беруши.

2.4 Предохранительные и защитные устройства



ПРЕДУПРЕЖДЕНИЕ!

Опасность серьезных травм, вызванных манипулированием предохранительными и защитными устройствами

Из-за манипулирования предохранительными и защитными устройствами при работе с цепной пилой могут возникнуть серьезные травмы.

- Ни в коем случае не выводите из строя предохранительные и защитные устройства!
- Работайте с цепной пилой, только если все предохранительные и защитные устройства работают правильно.

2.4.1 Защита от включения

Если оператор выпускает газ несколько раз подряд, цепная пила отключается на несколько секунд для защиты электроники и пильной

цепи. В этом случае дождитесь повторного включения цепной пилы.

2.4.2 Тормоз цепи / рычаг тормоза цепи


Цепная пила имеет ручной тормоз цепи, который активируется с помощью рычага тормоза цепи, например, в случае отдачи. При срабатывании тормоза цепи цепная пила и двигатель мгновенно останавливаются.

2.4.3 Защита от перегрузки

Цепная пила оснащена защитой от перегрузки, которая ее выключает в случае перегрузки. После короткой фазы охлаждения цепную пилу можно снова включить.

2.5 Символы на устройстве

Символ	Значение
	Соблюдайте особую осторожность при работе!
	Опасность отдачи!
	При работе с цепной пилой не держать инструмент одной рукой!
	Не использовать во время дождя! Беречь от воздействия влаги!
	Носите защитные каску, беруши и очки!
	Работать в защитных перчатках!
	Используйте прочную обувь!
	Перед вводом в эксплуатацию прочтите руководство по эксплуатации!

Символ	Значение
	При работе с цепной пилой инструмент всегда следует держать двумя руками!

2.6 Комплект поставки

Аккумуляторная цепная пила предназначена для использования с литий-ионным аккумулятором PowerFlex (№ заказа: 127390). Для зарядки аккумулятора требуется зарядное устройство для аккумуляторов Akku PowerFlex (№ заказа: 127391).

ВНИМАНИЕ!

Опасность повреждения устройства и аккумулятора

Если устройство работает с неправильным аккумулятором, то устройство и аккумулятор могут быть повреждены.

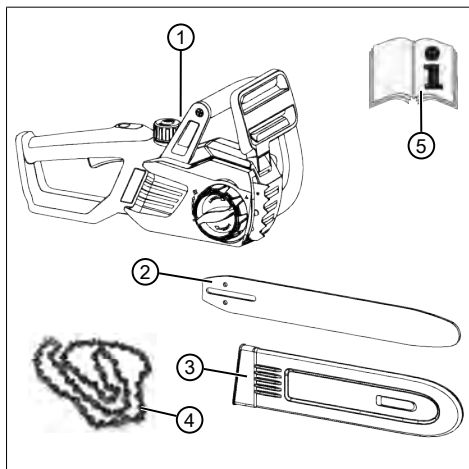
- Устройство работает только с предназначенным для этого аккумулятором.



ПРИМЕЧАНИЕ

Аккумулятор, зарядное устройство и поясная система не входят в комплект поставки и приобретаются отдельно.

После распаковки убедитесь, что все компоненты доставлены.



Но-мер	компонента
1	Аккумуляторная цепная пила
2	Направляющая шина
3	Цепная защита
4	Пильная цепь
5	Руководство по эксплуатации

2.7 Обзор продукта (01)

Но-мер	компонента
1	Цепная защита
2	Направляющая шина
3	Пильная цепь
4	Зубчатый упор
5	Рычаг тормоза цепи
6	Дуговая ручка
7	Подключение масляного бака цепи
8	Панель управления режимами Eco/Power
9	Задняя ручка
10	Рычаг газа
11	Кнопка блокировки рычага газа
12	Смотровое окно масляного бака цепи
13	Гнездо для соединительного кабеля аккумулятора
14	Кожух для звездочки
15	Быстрозажимное устройство с центральным замком и натяжным кольцом
16	Аккумулятор*
17	Зарядное устройство*
18	Аккумуляторная поясная система с соединительным кабелем*

*: *Не входит в комплект поставки, но доступно в соответствии со следующими номерами заказа:

- Аккумуляторная поясная система BTA 42 — № заказа: 127442

- Литий-ионный аккумулятор — № заказа: 127390
- Зарядное устройство — C150 Li — № заказа: 127391

3 УКАЗАНИЯ ПО ТЕХНИКЕ БЕЗОПАСНОСТИ

3.1 Общие указания по технике безопасности для электроинструментов



ПРЕДУПРЕЖДЕНИЕ!

Прочитайте все указания по технике безопасности и инструкции.

Несоблюдение указаний по технике безопасности и инструкций может привести к удару электрическим током, пожару и (или) серьезным травмам.

- Сохраните все указания по технике безопасности и инструкции для дальнейшего использования.

Используемое в указаниях по технике безопасности обозначение «электроинструмент» относится и к электроинструментам, работающим от сети (с сетевым кабелем), и к электроинструментам, работающим от аккумулятора (без сетевого кабеля).

3.1.1 Безопасность на рабочем месте

- **Рабочее место должно быть чистым и хорошо освещенным.** Беспорядок на рабочем месте или неосвещенные участки могут привести к несчастным случаям.
- **Не работайте с электроинструментом во взрывоопасной среде, в которой имеются горючие жидкости, газы или пыль.** Электроинструменты производят искру, от которой может воспламениться пыль или пары.
- **Во время использования электроинструмента не подпускайте к себе детей и других людей.** Если вы отвлекетесь, можете потерять контроль над электроинструментом.

3.1.2 Электрическая безопасность

- **Штепсель электроинструмента должен подходить к розетке. Штепсель нельзя модифицировать. В электроинструментах с защитным заземлением нельзя использовать штепсельные адаптеры.**

Немодифицированные штепселя и подходящие розетки уменьшают риск удара электрическим током.

- **Избегайте физического контакта с измененными поверхностями труб, систем отопления, плит и холодильников.** Если Ваше тело заземлено, существует повышенный риск удара электрическим током.
- **Не подвергайте электроинструменты воздействию дождя или сырости.** Проникновение воды в электроинструмент повышает риск удара электрическим током.
- **Не используйте кабель не по назначению, чтобы нести, вешать электроинструмент или чтобы вытянуть штепсель из розетки.** Держите кабель подальше от источников жары, масла, острых краев или движущихся частей устройства. Поврежденные или запутанные кабели повышают риск удара электрическим током.
- **Если вы работаете с электроинструментом под открытым небом, используйте только такие удлинители, которые подходят также для использования на улице.** Использование удлинителя, который предназначен для улицы, уменьшает риск удара электрическим током.
- **Если электроинструмент все же необходимо использовать во влажной среде, используйте устройство дифференциальной защиты.** Использование устройства дифференциальной защиты уменьшает риск удара электрическим током.

3.1.3 Личная безопасность

- **При работе с электроинструментом следует проявлять внимательность и подходить к выполнению работ с четким пониманием целесообразности действий.** Не допускается использование электроинструмента в состоянии усталости, под действием алкоголя, наркотических или лекарственных препаратов. Кратковременное отсутствие внимательности при использовании электроинструмента может стать причиной серьезных травм.
- **Используйте средства индивидуальной защиты и обязательно носите защитные очки.** В зависимости от типа и условий применения электроинструмента исполь-

зование таких средств индивидуальной защиты, как респиратор, нескользящая защитная обувь, защитная каска или средства защиты органов слуха, существенно снижает риск получения травмы.

- **Избегайте случайного включения. Необходимо убедиться в том, что электроприбор выключен, прежде чем подключать его к источнику питания и (или) аккумулятору, брать в руки или переносить.** Если при ношении электроинструмента или его подключении к источнику питания вы держите палец на выключателе, это может привести к несчастным случаям.
- **Прежде чем включить электроинструмент, удалите установочные инструменты или гаечные ключи.** Попадание инструмента или ключа в движущиеся части устройства может привести к травмированию.
- **Избегайте неудобного положения тела. Необходимо выбрать устойчивое положение, которое в любой момент позволит сохранить равновесие.** Это поможет лучше контролировать положение электроинструмента в непредвиденных ситуациях.
- **Надевайте подходящую одежду. Не следует надевать просторную одежду или украшения.** Держите волосы и одежду вдали от движущихся частей. Просторная одежда, украшения и длинные волосы могут попасть в движущиеся части.
- **Если предусмотрена установка устройств для отсасывания и удержания пыли, удостоверьтесь, что они подсоединены и правильно используются.** Отсасывание пыли может уменьшать опасность воздействия пыли.

3.1.4 Использование электроинструмента и работа с ним

- **Не перегружайте устройство.** Используйте для работы подходящий электроинструмент. С подходящим электроинструментом в предназначенной для работы среде вы сможете работать лучше и увереннее.
- **Не используйте электроинструмент, выключатель которого испорчен.** Электроинструмент, который нельзя включить или выключить, опасен и требует ремонта.

- Прежде чем настраивать устройство, менять запчасти или поместить устройство на хранение, вытяните штепсель из розетки и (или) извлеките аккумулятор. Эта мера предосторожности позволит не допустить случайного включения электроинструмента.
 - Храните неиспользуемые электроинструменты в недоступном для детей месте. Не позволяйте использовать устройство лицам, которые не знакомы с ним или не прочитали эти инструкции. Электроинструменты опасны, если их используют неопытные люди.
 - Тщательно заботьтесь об электроинструментах. Контролируйте, безупречно ли функционируют подвижные части, не прижаты, не сломаны и не повреждены ли они до такой степени, что электроинструмент хуже функционирует. Перед использованием устройства поврежденные части должны быть отремонтированы. Много несчастных случаев происходит по вине электроинструментов, за которыми плохо ухаживали.
 - Сохраняйте режущие инструменты острыми и держите их в чистоте. Тщательно ухоженные режущие инструменты с острыми режущими краями меньше застревают и ими легче пользоваться.
 - Используйте электроинструмент, принадлежности, насадки и т. д. в соответствии с данными инструкциями. Учитывайте условия труда и специфику работы. Использование электроинструментов для целей, для которых они не предусмотрены, может привести к опасным ситуациям.
- ### 3.1.5 Использование инструмента с аккумулятором
- Заряжайте аккумуляторы только в зарядных устройствах, которые рекомендованы производителем. Если зарядное устройство, которое подходит для определенного вида аккумуляторов, используется с другими аккумуляторами, существует опасность пожара.
 - Используйте в электроинструментах только предусмотренные для этого аккумуляторы. Использование других аккумуляторов может привести к травмам и опасности пожара.
 - Держите неиспользуемые аккумуляторы подальше от скрепок, монет, ключей, гвоздей, винтов и других мелких металлических предметов, которые могут вызывать замыкание контактов. Короткое замыкание между аккумуляторными контактами может вызвать возгорания или пожар.
 - При неправильном использовании из аккумулятора может вытекать жидкость. Избегайте контакта с ними. При случайном контакте смойте ее водой. Если жидкость попала в глаза, обратитесь за медицинской помощью. Вытекающая аккумуляторная жидкость может вызвать раздражение кожи или ожоги.
- ### 3.1.6 Сервис
- Ремонтировать электроинструмент должен только квалифицированный специалист, используя оригинальные запчасти. Таким образом обеспечивается сохранение надежности устройства.
- ### 3.2 Указания по технике безопасности при обращении с цепной пилой
- Держите все части тела подальше от вращающейся цепи. Перед тем как включать пилу, следует убедиться в том, что цепь не контактирует с какими-либо предметами. Кратковременная невнимательность при работе с цепной пилой может привести к попаданию одежды или частей тела в движущуюся цепь.
 - Правой рукой держите цепную пилу за заднюю ручку, а левой — за переднюю. Придерживайтесь именно этой схемы: в противном случае риск получения травмы увеличивается.
 - Держите электроинструмент в только в изолированной ладонной части, так как пильная цепь может касаться скрытых линий. Пильные цепи, которые прикасаются к токопроводящим проводам, делают металлические части электроинструмента токопроводящими и могут вызвать удар электрическим током оператора.
 - Надевайте защитные очки и средства защиты органов слуха. Кроме того, рекомендуется использовать средства для защиты головы, рук, ног и ступней. Надлежащая защитная одежда снижает риск травмирования в результате попадания стружки или случайного соприкосновения с пильной цепью.

- **Не используйте цепную пилу, находясь на дереве.** При использовании инструмента на дереве существует вероятность травмирования.
- **Обязательно занимайте устойчивое положение и используйте цепную пилу только на твердой, надежной и равной поверхности.** На скользкой или нестабильной опорной поверхности (например, на лестнице) можно легко потерять равновесие или контроль над цепной пилой.
- **Помните, что напряженная ветка при отпиливании может отпружинить.** После снятия напряжения в древесных волокнах ветка может ударить оператора или выбить из его рук цепную пилу.
- **При срезании подлеска и молодых деревьев соблюдайте особую осторожность.** Тонкие ветки могут запутаться в цепи и ударить вас или вывести вас из равновесия.
- **Для переноски цепной пилы выключите ее и держите за переднюю ручку, повернув пильной цепью от тела.** Транспортировать и хранить цепную пилу следует только в защитном чехле. Будьте крайне осторожны при обращении с цепной пилой, чтобы снизить вероятность непреднамеренного соприкосновения с вращающейся цепью.
- **Соблюдайте инструкции по смазыванию, натяжению цепи и замене принадлежностей.** Неправильно натянутая или смазанная цепь может лопнуть. Также возрастает риск отдачи.
- **Следите, чтобы ручки были сухими и чистыми, без малейших следов масла или смазки.** Ручки, вымазанные маслом или смазкой, становятся скользкими, и вы можете потерять контроль над пилой.
- **Разрешается пилить только древесину. Не используйте пилу для выполнения непредусмотренных работ. Пример: для резания пластмассовых изделий, кирпичной кладки или строительных материалов (кроме деревянных).** Использование цепной пилы не по назначению может привести к возникновению опасных ситуаций.

3.3 Причины отдачи и меры для ее предотвращения

Обратная отдача возникает, когда конец направляющей шины наталкивается на какой-

либо предмет или когда древесина гнется и пильная цепь зажимается в пропилах.

Контакт конца направляющей шины с каким-либо предметом в некоторых случаях может привести к обратной ответной реакции, при которой направляющая шина смещается вверх в направлении пользователя.

Защемление пильной цепи на верхней кромке направляющей шины рельса может привести к резкому смещению шины в направлении пользователя.

Любая из этих реакций может привести к потере контроля над пилой и, как следствие, к тяжелым травмам. Не следует полагаться исключительно на встроенные защитные устройства цепной пилы. Пользователь пилы должен принять ряд мер для предотвращения травм и несчастных случаев.

Обратная отдача является следствием неправильного или неграмотного пользования электроинструментом. Чтобы не допустить ее, соблюдайте следующие меры предосторожности.

- **Прочно держите цепную пилу обеими руками, сомкнув пальцы вокруг ручки.** Располагать тело и руки следует таким образом, чтобы можно было противодействовать обратной отдаче. Если все необходимые меры предосторожности были предприняты в соответствии с указаниями по технике безопасности, пользователь справится с обратной отдачей. Ни в коем случае не отпускайте цепную пилу.
- **Избегайте неудобного положения тела и не пилите выше уровня плеч.** Это позволяет лучше контролировать пилу в неожиданных ситуациях и избегать соприкосновения конца шины с другими предметами.
- **Используйте только предписанные производителем запасные шины и пильные цепи.** В противном случае возможен разрыв цепи, который приведет к обратной отдаче.
- **Соблюдайте предоставленные производителем инструкции по заточке и техобслуживанию пильной цепи.** Слишком низкий ограничитель глубины врезания повышает вероятность обратной отдачи.

3.4 Инструкции по безопасности аккумулятора

В этом разделе перечислены все общие правила техники безопасности и предупреждения, которые должны соблюдаться при использовании аккумулятора. Прочитайте эти инструкции!

- Используйте только аккумуляторы, предназначенные для устройств компании AL-KO, которые работают от аккумулятора. Заряжайте аккумулятор только с помощью зарядного устройства AL-KO из комплекта.
- Перед использованием извлеките новый аккумулятор из оригинальной упаковки.
- Полностью зарядите аккумулятор перед первым использованием и всегда используете указанное зарядное устройство. Всегда соблюдайте информацию относительно зарядки аккумулятора, которая содержится в данном руководстве по эксплуатации.
- Не используйте аккумулятор в пожаро- и взрывоопасной среде.
- Не подвергайте аккумулятор воздействию влаги и сырости при эксплуатации устройства.
- Защищайте аккумулятор от воздействия тепла, масла и огня во избежание его повреждения и утечки паров и жидкого электролита.
- Не разряжайте и не бросайте аккумулятор.
- Не используйте загрязненный или влажный аккумулятор. Перед использованием аккумулятора очистите его чистой сухой тряпкой и высушите.
- Держите заряженный аккумулятор, который не используется, вдали от металлических предметов (например, канцелярских скрепок, монет, ключей, гвоздей, шурупов) во избежание замыкания контактов. Короткое замыкание может привести к получению ожогов или пожару.
- Не открывайте, не разбирайте и не измельчайте аккумулятор. Это приведет к поражению электрическим током или короткому замыканию.
- Неправильное использование и повреждение аккумулятора может привести к утечке жидкости электролита. Проветрите помещение, а затем обратитесь к врачу. При контакте с жидкостью электролита

тщательно помойтесь и тщательно промойте глаза. Затем обратитесь к врачу.

- Аккумулятор запрещается использовать посторонним лицам, а именно: если они находятся под наблюдением лица, ответственного за их безопасность, или прошли инструктаж по эксплуатации аккумулятора. Посторонние лица включают, например:
 - Лица (включая детей) с ограниченными физическими, сенсорными или умственными возможностями.
 - лица, которые не имеют опыта и (или) знаний об аккумуляторе.
- Дети должны находиться под присмотром, и им необходимо запретить играть с аккумулятором.
- Не оставляйте аккумулятор в зарядном устройстве на длительное время. Для длительного хранения необходимо извлечь аккумулятор из зарядного устройства.
- Извлекайте аккумулятор из устройства, если он не используется.
- Храните неиспользуемый аккумулятор в сухом закрытом месте. Беречь от воздействия жары и прямых солнечных лучей. Доступ неавторизованных лиц и детей к аккумулятору запрещен.

3.5 Инструкции по безопасности зарядного устройства

В этом разделе перечислены все общие правила техники безопасности и предупреждения, которые должны соблюдаться при использовании зарядного устройства. Прочитайте эти инструкции!

- Используйте устройство только по назначению, то есть, для зарядки указанных аккумуляторов. Вставляйте в зарядное устройство исключительно оригинальные аккумуляторы AL-KO.
- Перед каждым использованием проверяйте все устройство, в том числе, кабель питания и отсек для аккумулятора на предмет повреждений. Используйте только исправное устройство.
- Не используйте устройство в пожаро- и взрывоопасной среде.
- Используйте устройство исключительно в помещении и не подвергайте его воздействию дождя или влаги.
- Всегда помещайте зарядное устройство на хорошо проветриваемую и негорючую

поверхность, поскольку оно нагревается во время зарядки. Освободите вентиляционные отверстия и не накрывайте устройство.

- Перед подключением зарядного устройства убедитесь в наличии напряжения сети, указанного в разделе «Технические характеристики».
- Подключайте шнур питания исключительно к зарядному устройству и используйте его по назначению. Не переносите зарядное устройство за шнур питания и не тяните за вилку, вынимая шнур питания из розетки.
- Защищайте шнур питания от тепла, масла и острых краев во избежание его повреждения.
- Не используйте загрязненное или влажное зарядное устройство. Перед использованием очистите и высушите устройство и аккумулятор.
- Не вскрывайте зарядное устройство и аккумулятор. Это приведет к поражению электрическим током или короткому замыканию.
- Чтобы работа электроинструмента была безопасной, ремонтировать устройство должен только квалифицированный специалист, используя оригинальные запчасти.
- Устройство запрещается использовать посторонним лицам, а именно: если они находятся под наблюдением лица, ответственного за их безопасность, или прошли инструктаж по эксплуатации устройства. Посторонние лица включают, например:
 - лица (включая детей) с ограниченными физическими, сенсорными или умственными возможностями
 - лица, которые не имеют опыта и (или) знаний об устройстве.
- Дети должны находиться под присмотром, и им необходимо запретить играть с устройством.
- Храните неиспользуемое устройство в сухом закрытом месте. Доступ неавторизованных лиц и детей к устройству запрещен.

3.6 Указания по технике безопасности во время работы

- Соблюдайте указания по технике безопасности в конкретных странах, например, у-

казания по технике безопасности профессиональных ассоциаций, фондов социального обеспечения, органов здравоохранения.

- Используйте устройство только при достаточном дневном или искусственном освещении.
- Рабочая зона, свободная от посторонних предметов (например, обрезков) — опасность спотыкания.
- Оператор или пользователь отвечают за жизнь и имущество других лиц.
- Если вы работаете с цепной пилой впервые:
 - Попросите продавца или другого специалиста объяснить, как обращаться с бензопилой, или пройдите курсы.
 - Перед первым применением попрактикуйтесь, по крайней мере, в распиловке бревен на козлах или подставке.

3.6.1 Операторы

- Устройство запрещается использовать детям в возрасте до 16 лет и лицам, не ознакомленным с руководством по эксплуатации.
- Любой человек, работающий с цепной пилой, должен быть отдохнувшим, здоровым и находиться в хорошей форме. Если по состоянию здоровья утомление запрещается, необходимо спросить у врача, можно ли работать с цепной пилой.

3.6.2 Время работы

Соблюдайте в отношении в времени работы цепных пил конкретной страны. Время работы цепных пил может ограничиваться национальными и местными правилами.

3.6.3 Вибрационная нагрузка



ПРЕДУПРЕЖДЕНИЕ!

Опасность вибрации

Фактическое значение вибрационной эмиссии при использовании устройства может отличаться от заявленного производителем значения. Наблюдайте следующие факторы воздействия до или во время использования:

- Используется ли устройство по назначению?
 - Материал разрезан или обработан правильно?
 - Находится ли устройство в хорошем рабочем состоянии?
 - Правильно ли заточен или установлен режущий инструмент?
 - Установлены ли кронштейны и, если требуется, дополнительные вибрационными ручки, и плотно ли они соединены с устройством?
- Эксплуатируйте устройство только с частотой вращения двигателя, необходимой для отдельной работы. Избегайте максимальной частоты вращения, чтобы снизить уровень шума и вибрации.
 - Из-за неправильного использования и технического обслуживания шум и вибрация устройства могут повыситься. Это наносит вред здоровью человека. В таких случаях немедленно выключайте устройство и обратитесь за его ремонтом в авторизованный сервисный центр.
 - Степень вибрационного напряжения зависит от выполняемой работы или использования устройства. Оцените и установите соответствующие перерывы в работе. В результате вибрационная нагрузка в течение всего рабочего времени будет значительно снижена.
 - Длительная эксплуатация устройства подвергает оператора вибрации и может вызывать проблемы с кровообращением (симптом «белого пальца»). Чтобы уменьшить этот риск, носите перчатки и держите руки в тепле. В случае обнаружения симптома «белого пальца» немедленно обратитесь к врачу. Эти симптомы включают в себя: онемение, потерю чувствительности, покалывание, зуд, боль, слабость, изменение

цвета или состояния кожи. Обычно эти симптомы влияют на пальцы, руки или пульс. При низких температурах (примерно ниже 10 °C) опасность повышается.

- Делайте во время рабочего дня длительные перерывы, чтобы отдохнуть от шума и вибраций. Планируйте свою работу таким образом, чтобы разделить эксплуатацию устройств, которые создают сильные вибрации, на несколько дней.
- Если вы почувствуете дискомфорт или дисхромия кожи при использовании устройства в руках, немедленно прекратите работу. Установите достаточные перерывы в работе. Работа без достаточных перерывов может привести к местной вибрационной болезни.
- Минимизируйте риск воздействия вибрации. Выполняйте обслуживание прибора в соответствии с инструкциями в руководстве по эксплуатации.
- Если оборудование используется часто, обратитесь к дилеру, чтобы приобрести антивибрационные аксессуары (например, ручки).
- В плане работы определите, как можно ограничить вибрационную нагрузку.

3.6.4 Акустическая нагрузка

Некоторая акустическая нагрузка, вызванная этим устройством, неизбежна. Выполняйте шумные работы в установленные и определенные сроки. При необходимости следует учитывать указания относительно «тихих часов» и ограничивать продолжительность работы наиболее необходимым. Для обеспечения личной защиты и защиты лиц, находящихся поблизости, необходимо носить беруши.

3.6.5 Работа с цепной пилой



ПРЕДУПРЕЖДЕНИЕ!

Опасность серьезных травм.

В случае использования не полностью собранной цепной пилы существует риск получения серьезных травм.

- Не используйте цепную пилу, пока она не будет полностью собрана.
- Выполняйте визуальный осмотр перед каждым использованием, чтобы убедиться в том, что цепная пила полностью собрана и не содержит поврежденных или изношенных деталей. Все предохранительные и защитные устройства должны исправно функционировать.



ПРЕДУПРЕЖДЕНИЕ!

Опасность травмы из-за непреднамеренного включения цепной пилы

Непреднамеренное включение цепной пилы может привести к серьезным травмам. Поэтому извлекайте аккумулятор в следующих случаях:

- техническом осмотре, регулировке и очистке;
- работа с принадлежностями;
- оставление цепной пилы без присмотра;
- транспортировка;
- размещении на хранение;
- техническом обслуживании и ремонте;
- в случае опасности.

- Никогда не работайте в одиночку.
- Всегда держите наготове аптечку на случай ранений.
- Избегайте контакта с металлическими предметами, находящимися в земле или электрически соединенными с ней.
- Средства индивидуальной защиты включают:
 - защитная каска;
 - средства защиты слуха (например, беруши), особенно, когда рабочий день составляет более 2,5 часов;

- защитные очки или щиток защитной каски;
- защитные штаны с вставкой для защиты от порезов;
- крепкие рабочие перчатки;
- безопасная обувь с нескользящей подошвой и стальным носком.
- Не используйте цепную пилу выше уровня плеч, безопасная работа в этом положении и не возможна.
- При смене места выключите двигателя и наденьте цепную защиту.
- Если цепная пила не используется, установите цепную защиту и извлеките аккумулятор.
- Кладите цепную пилу только в выключенном состоянии.
- Не используйте цепную пилу в качестве механического рычага или для перемещения древесины.
- Бревна, толщина которых превышает длину пильной шины, должны распиливаться только квалифицированным персоналом.
- Приставляйте пилу к обрабатываемому материалу только с работающей пильной цепью, ни в коем случае не подключайте работающую цепную пилу к пильной цепи.
- Следите за тем, чтобы масло для смазки пильной цепи не попадало в землю.
- Не пилите во время дождя, снегопада или шторма.
- Ни в коем случае не выводите из строя предохранительные и защитные устройства.

4 МОНТАЖ



ПРЕДУПРЕЖДЕНИЕ!

Опасность серьезных травм.

В случае использования не полностью собранной цепной пилы существует риск получения серьезных травм.

- Не используйте цепную пилу, пока она не будет полностью собрана.
- Выполняйте визуальный осмотр перед каждым использованием, чтобы убедиться в том, что цепная пила полностью собрана и не содержит поврежденных или изношенных деталей. Все предохранительные и защитные устройства должны исправно функционировать.



ОСТОРОЖНО!

Опасность резаных ран.

В процессе сборки острые края пильной цепи могут стать причиной резаных ран.

- Перед началом сборки следует вынуть аккумулятор.
- При выполнении работ по установке пильной цепи и направляющей шины следует пользоваться защитными перчатками.

4.1 Монтаж направляющей шины (02, 03)

1. Переместите рычаг тормоза цепи (02/1) к дуговой ручке (02/a), чтобы разблокировать тормоз цепи.
2. Поверните центральный замок (02/2) против часовой стрелки и снимите его вместе с крышкой (02/3).
3. Установите направляющую шину (03/1) на направляющий болт (03/2) и переместите ее назад настолько, чтобы можно было установить пильную цепь.

4.2 Монтаж пильной цепи (02, 03)

1. Уложите пильную цепь на звездочку цепи (03/3) и в канавку направляющей шины (03/1).
2. Оберните пильную цепь вокруг ведомой звездочки направляющей шины. Пильная цепь должна слегка провисать с нижней стороны направляющей шины.

3. Установите крышку (02/3) и слегка затяните центральный замок (02/2).

4.3 Натяжение пильной цепи (04, 05)



ПРИМЕЧАНИЕ

Пильная цепь правильно натянута, если она:

- прилегает к нижней стороне направляющей шины и проворачивается рукой,
- приподнимается в середине направляющей шины на 3–4 мм.

1. Проверьте посадку пильной цепи, чтобы она правильно сидела на звездочке и направляющей шине.
2. Поверните натяжное кольцо (04/1) к крышке (04/2) так, чтобы два треугольника были обращены друг к другу (04/a).
3. Поверните центральный замок (05/1) по часовой стрелке (05/a). Не следует полностью затягивать центральный замок или поворачивать его назад на один ход.
4. Вращайте натяжное кольцо (05/2) по часовой стрелке до тех пор, пока пильная цепь не будет правильно натянута (05/b), как описано выше.
5. Вращайте центральный замок (05/1) по часовой стрелке до щелчка.

5 ВВОД В ЭКСПЛУАТАЦИЮ



ОПАСНОСТЬ!

Опасность для жизни и опасность тяжелых травм.

Незнание указаний по технике безопасности и инструкций по эксплуатации может привести к серьезным травмам и даже смерти.

- Прочитайте и соблюдайте все указания по технике безопасности и инструкции по эксплуатации данного руководства, а также руководства по эксплуатации, о которых идет речь, до использования цепной пилы!

**ПРЕДУПРЕЖДЕНИЕ!****Опасность серьезных травм.**

Повреждение деталей цепной пилы может привести к серьезным травмам.

- Выполняйте визуальный осмотр перед каждым использованием, чтобы убедиться в том, что цепная пила полностью собрана и не содержит поврежденных или изношенных деталей. Все предохранительные и защитные устройства должны исправно функционировать.

5.1 Зарядка аккумулятора (06, 07)**ОСТОРОЖНО!****Пожароопасность при зарядке!**

Нагрев зарядного устройства может привести к пожару, если его поставить на легко воспламеняющиеся поверхности и не обеспечить достаточную вентиляцию.

- Всегда используйте зарядное устройство на негорючей поверхности и в негорючей среде.
- При необходимости: Освободите вентиляционные отверстия.

**ПРИМЕЧАНИЕ**

Перед первым использованием аккумулятора необходимо полностью зарядить. Аккумулятор можно заряжать при любом уровне заряда. Прерывание зарядки не приводит к повреждению аккумулятора.

**ПРИМЕЧАНИЕ**

Благодаря автоматическому распознаванию уровня заряда во время зарядки аккумулятор защищен от перегрузки и, таким образом, может оставаться в зарядном устройстве в течение определенного времени, но не постоянно.

**ПРИМЕЧАНИЕ**

Подробности см. в отдельных руководствах по эксплуатации к аккумулятору и зарядному устройству.

1. Подключите аккумулятор (06/1) к зарядному устройству (06/2, 06/a), а зарядное устройство к сети (06/3, 06/b). Начинается зарядка. Индикатор на зарядном устройстве горит зеленым цветом — аккумулятор заряжается.
2. Обращайте внимание на индикаторы состояния заряда аккумулятора (07). Полная зарядка при полном заряде длится примерно 2,5 часа. Зарядка прекращается автоматически, когда аккумулятор полностью зарядится.
3. Отключите аккумулятор от зарядного устройства (06/a), а зарядное устройство от сети (06/b).

5.2 Заправка масла для смазки пильной цепи (08)**ВНИМАНИЕ!****Опасность повреждения цепной пилы**

Если в баке слишком мало или нет масла для смазки пильной цепи или если оно высушено/склеено, это может привести к серьезным повреждениям цепной пилы. Высушивание/склеивание масла для смазки пильной цепи может привести к повреждению маслонесущих деталей или масляного насоса.

Повреждение также происходит при использовании отработанного масла. Использование отработанного масла приводит к вредному воздействию на окружающую среду!

- Залейте масло для смазки пильной цепи в бак перед вводом в эксплуатацию.
- Не используйте отработанное масло!
- Заполняйте бак новым маслом для смазки пильной цепи самое позднее при каждой замене аккумулятора.

Автоматическая смазочная система непрерывно снабжает маслом пильную цепь и направляющую шину во время работы. Масло для смазки пильной цепи защищает от коррозии и преждевременного износа. Для необходимого смазывания пильной цепи в баке всегда должно находиться достаточное количество масла для смазки пильной цепи.

Для смазывания пильной цепи и направляющей шины используйте только качественное экологичное, биологически разлагающееся масло для смазки пильной цепи, транспортируйте и храните масло только в разрешенных и соответственно маркированных емкостях.

Перед каждым использованием и при каждой замене аккумулятора следует проверять уровень масла и доливать масло для смазки пильной цепи в случае необходимости:

1. Проверьте уровень масла через смотровое окно бака (08/1). В смотровом окне всегда должно быть видно масло. Не допускается превышение минимального и максимального уровня масла.
2. Заполняйте маслом для смазки пильной цепи через заправочный штуцер (08/2), если необходимо.

5.3 Проверка работоспособности тормоза цепи

Цепная пила имеет ручной тормоз цепи, который активируется с помощью рычага тормоза цепи, например, в случае отдачи.

При срабатывании тормоза цепи цепная пила и двигатель мгновенно останавливаются.



ОПАСНОСТЬ!

Опасность для жизни из-за небрежного обращения!

Небрежное и непредвиденное движение цепной пилы могут привести к самым серьезным травмам или даже смерти.

- При работе с цепной пилой руководствуйтесь соображениями безопасности и не теряйте концентрацию.
- При деблокировании тормоза цепи не нажимайте ни на какой выключатель.



ПРЕДУПРЕЖДЕНИЕ!

Опасность для жизни и риск тяжелых травм из-за неисправного тормоза цепи

Если тормоз цепи не работает, например, в случае отдачи работающей цепной пилы, это может привести к самым серьезным травмам и даже смерти оператора.

- Проверяйте тормоз цепи перед каждым началом работы.
- Не включайте цепную пилу, если тормоз цепи неисправен. В этом случае обратитесь за проверкой цепной пилы в специализированную мастерскую.

5.3.1 Проверка тормоза цепи при включенном двигателе (09)

1. Извлеките аккумулятор (см. *глава 6.3 "Установка и извлечение аккумулятора (14)"*, Стр. 460).
2. Чтобы разблокировать тормоз цепи, переместите (09/a) рычаг тормоза цепи (09/1) в направлении дуговой ручки (09/2). Пильная цепь может проворачиваться рукой.
3. Чтобы включить тормоз цепи, поверните (09/b) рычаг тормоза цепи (09/1) вперед. Пильная цепь не должна проворачиваться.

5.3.2 Проверка тормоза цепи при выключенном двигателе (09)



ПРИМЕЧАНИЕ

Перед включением цепной пилы разблокируйте тормоз цепи.

1. Крепко держите цепную пилу за дуговую и заднюю ручку.
2. Переместите (09/a) рычаг тормоза цепи (09/1) в направлении дуговой ручки (09/2) и разблокируйте тормоз цепи.
3. Включите двигатель.
4. Переместите (09/b) рычаг тормоза цепи (09/1) вперед. Пильная цепь и двигатель должны немедленно остановиться.

6 УПРАВЛЕНИЕ



ОПАСНОСТЬ!

Опасность для жизни и опасность тяжелых травм.

Незнание указаний по технике безопасности и инструкций по эксплуатации может привести к серьезным травмам и даже смерти.

- Прочитайте и соблюдайте все указания по технике безопасности и инструкции по эксплуатации данного руководства, а также руководства по эксплуатации, о которых идет речь, до использования цепной пилы!

- Соблюдайте национальные положения, регламентирующие допустимое время работы.
- Обхватите заднюю ручку правой, а дугую ручку левой рукой, и удерживайте устройство.
- Не отпускайте ручки, пока работает двигатель.
- Не используйте цепную пилу:
 - при усталости,
 - при плохом самочувствии,
 - под воздействием алкоголя, медикаментов или наркотиков.

6.1 Проверка масла для смазки пильной цепи

Порядок действий см. *глава 5.2 "Заправка масла для смазки пильной цепи (08)", Стр. 458.*

ВНИМАНИЕ!

Опасность повреждения цепной пилы

Если в баке слишком мало или нет масла для смазки пильной цепи или если оно высушено/склеено, это может привести к серьезным повреждениям цепной пилы. Высушивание/склеивание масла для смазки пильной цепи может привести к повреждению маслонесущих деталей или масляного насоса.

Повреждение также происходит при использовании отработанного масла. Использование отработанного масла приводит к вредному воздействию на окружающую среду!

- Перед началом работы убедитесь, что в баке достаточное количество масла для смазки пильной цепи.
- Если уровень масла для смазки пильной цепи низкий, заполните цепную пилу.
- Не используйте отработанное масло!

6.2 Надевание поясной системы (10)-(13)

Установите аккумуляторную поясную систему, как показано на рис. (10)-(13).

6.3 Установка и извлечение аккумулятора (14)

Вставка аккумулятора

1. Вставляйте (14/a) аккумулятор (14/1) в аккумуляторную поясную систему (14/2) до упора.

Извлечение аккумулятора

1. Нажмите и удерживайте кнопку фиксации (14/3) на аккумуляторе (14/1).
2. Выньте (14/b) аккумулятор (14/1).

6.4 Установка источника питания (15, 16)

Монтаж соединительного кабеля

1. Выровняйте и совместите первый штекер соединительного кабеля (15/1) с ведущими цапфами и направляющим желобом штекера аккумуляторной поясной системы (15/2), слегка поворачивайте по часовой стрелке до тех пор, пока не будет нажат

выключатель блокировки и разблокировки (15/3).

- Совместите второй штекер соединительного кабеля (16/1) с направляющими цапфами и направляющий желоб гнезда подключения устройства (16/2), переместите (16/а) его в гнездо подключения и поверните немного по часовой стрелке до тех пор, пока не будет нажат выключатель блокировки и разблокировки (16/3).

Демонтаж соединительного кабеля

- Потяните назад (15/б) выключатель блокировки и разблокировки (15/3), немного поверните штекер влево и вытяните его (15/с).
- Потяните назад (16/б) выключатель блокировки и разблокировки (16/3), немного поверните штекер влево и вытяните его из гнезда подключения устройства (16/2).

6.5 Включение и выключение двигателя (17)



ОСТОРОЖНО!

Опасность повреждения органов слуха!

При работе цепной пилы создается сильный шум, который может привести к нарушениям слуха.

- Носите защитные беруши при работе с цепной пилой.



ПРИМЕЧАНИЕ

Перед включением цепной пилы разблокируйте тормоз цепи.

Включение двигателя:

- Разблокируйте тормоз цепи.
- Большим пальцем нажмите и удерживайте кнопку блокировки (17/1).
- Нажмите и удерживайте кнопку рычага газ (17/2).
- Отпустите кнопку блокировки (17/1). После запуска цепной пилы удерживать кнопку блокировки не требуется. Кнопка блокировки служит для предотвращения непреднамеренного запуска цепной пилы.

Выключение двигателя:

- Отпустите рычаг газа (17/2).

6.6 Проверка тормоза цепи

Порядок действий см. глава 5.3 "Проверка работоспособности тормоза цепи", Стр. 459.



ПРЕДУПРЕЖДЕНИЕ!

Опасность для жизни и риск тяжелых травм из-за неисправного тормоза цепи

Если тормоз цепи не работает, например, в случае отдачи работающей цепной пилы, это может привести к самым серьезным травмам и даже смерти оператора.

- Проверяйте тормоз цепи перед каждым началом работы.
- Не включайте цепную пилу, если тормоз цепи неисправен. В этом случае обратитесь за проверкой цепной пилы в специализированную мастерскую.

6.7 Увеличение/уменьшение скорости пильной цепи [функция режимов Eco/Power] (18)

С функцией режимов Eco/Power можно увеличить или уменьшить скорость пильной цепи по желанию. При более высокой скорости (режим Power) время работы аккумулятора сокращается.

- Нажмите кнопку (18/1). Светодиодный индикатор (18/2) горит, когда включен режим Power.
- Нажмите кнопку (18/1) еще раз, чтобы выключить режим Power.

Если устройство выключить, а затем снова включить, оно запускается с последней выбранной настройкой.

6.8 Проверка состояния заряда аккумулятора — «Обнаружение движения» (07)

В верхней части аккумулятора находится индикатор уровня заряда. Он автоматически включается на несколько секунд, если слегка встряхнуть аккумулятор.

- Встряхните аккумулятор. Индикаторы уровня заряда аккумулятора загораются в зависимости от уровня заряда аккумулятора.

2. Считайте уровень заряда:

Индикаторы состояния заряда аккумулятора

Индикаторы	Симптом
Красный (07/1)	<ul style="list-style-type: none"> ■ Горит: Аккумулятор полностью разряжен. ■ Несколько раз мигает 1х: возникнет ошибка, например, слишком высокая или низкая температура. ■ Несколько раз мигает 2х: Аппаратный сбой, например, аккумулятор неисправен.
Зеленый (07/2)	Горит: Уровень заряда аккумулятора выше 0%.
Зеленый (07/3)	Горит: Уровень заряда аккумулятора выше 25 %.
Зеленый (07/4)	Горит: Уровень заряда аккумулятора выше 50 %.
Зеленый (07/5)	Горит: Уровень заряда аккумулятора выше 75 %.

Во время зарядки зеленый светодиод мигает, указывая на текущий уровень заряда. Зеленые индикаторы низкого уровня зарядки постоянно горят.

Время работы аккумулятора

Если время работы аккумулятора значительно снижается, несмотря на то, что он полностью заряжен, это означает, что срок службы аккумулятора подходит к концу и его необходимо заменить на новый оригинальный аккумулятор.

7 РАБОЧЕЕ ПОВЕДЕНИЕ И СПОСОБ РАБОТЫ



ПРИМЕЧАНИЕ

Сельскохозяйственные отраслевые страховые объединения регулярно предлагают курсы по работе с цепными пилами и валке леса.



ОПАСНОСТЬ!

Опасность для жизни из-за недостаточной квалификации!

Недостаточные профессиональные знания могут привести к тяжелым травмам и даже смерти!

- Валку леса и обрезку сучков можно поручать только обученным и опытным людям.



ОПАСНОСТЬ!

Опасность для жизни из-за расщепления древесины!

Захваченные щепки могут привести к тяжелейшим травмам и даже смерти!

- Удалите свободно лежащие щепки и осколки с распиливаемой детали.

7.1 Падение деревьев (19, 20)

Соблюдайте следующие пункты до и во время валки деревьев:

- Во время валки деревьев следует позаботиться о том, чтобы другие лица не подвергались какой-либо опасности, чтобы не было контакта с линиями снабжения и не было нанесено материального ущерба. Если дерево вступает в контакт с линией снабжения, немедленно уведомите коммунальную компанию.
- Также обеспечьте защиту чужой собственности, животных или предметов. Они не должны находиться в опасной зоне. В случае повреждения немедленно сообщите об этом владельцу.
- Безопасное расстояние между другими рабочими местами или предметами должно составлять не менее 2 ½ длин дерева.
- Оцените направление падения дерева. Решающее значение для направления падения дерева имеют
 - естественный наклон дерева,
 - расположение крупных ветвей,
 - высота дерева,
 - рост сучков с одной стороны,
 - расположение на равнине или склоне,
 - асимметричный рост, повреждение древесины,
 - направление и скорость ветра.
 - Снеговая нагрузка

- При расположении на склоне работайте выше сваливаемого дерева.
- Убедитесь, что в выбранной зоне отхода нет препятствий. Зона отхода должна располагаться примерно под углом 45° по диагонали в направлении, противоположном направлению валки (19).
- Ствол должен быть очищен от кустарников, веток и посторонних предметов (например, грязи, камней, отслаивающейся коры, гвоздей, скоб, проволоки и т. д.).

Чтобы свалить дерево, необходимо выполнить два подпила и один валочный пропил.

1. При валке и распиливании надежно уприте зубчатый упор в распиливаемое дерево.
 2. Сначала выполните подпил (20/C) горизонтально, затем наклонно сверху под углом не менее 45°. Это позволит избежать зажимания пильной цепи при выполнении второго подпила. Подпил должен быть как можно ближе к земле и находиться в требуемом направлении валки (20/E). Глубина подпила должна составлять около 1/4 диаметра ствола.
 3. Выполните валочный пропил (20/D) напротив подпила точно горизонтально. Валочный пропил необходимо делать на 3–5 см выше горизонтального подпила.
 4. Глубина валочного пропила (20/D) должна быть такой, чтобы между подпилком (20/C) и валочным пропилом (20/D) остался недопил (20/F) не менее 1/10 диаметра ствола. Этот недопил предотвращает вращение и падение дерева в неправильном направлении. При приближении валочного пропила (20/D) к недопилу (20/F) дерево должно начать падать. Ни в коем случае не распиливайте подпил поперек!
- Если дерево падает во время пиления:

- Если дерево падает в неправильном направлении или отклоняется назад и зажимает цепную пилу, прекратите пилить. Для разжимания пропила и переноса дерева в нужное направление вбейте в требуемую линию падения деревянный, пластмассовый или алюминиевый клин.
- Немедленно выведите цепную пилу из пропила, отключите и отложите ее.
- Отойдите в зону отхода.
- Следите за падающими ветками.

5. Если дерево продолжает стоять, вбив клинья в валочный пропил, выполните контролируемую валку.

Примечание: Разрешается использовать только клинья из дерева, пластмассы или алюминия.

6. По завершении распиловочных работ немедленно снимите средства защиты слуха и следите за сигналами или предупредительными голосовыми командами.

Врезание, продольный пропил и пропил по схеме «сердце» должны выполняться только опытными и обученными людьми (20).



ОПАСНОСТЬ!

Опасность для жизни в результате падения дерева!

Если отход от падающего дерева невозможен, это может привести к тяжелейшим травмам и даже смерти!

- Начинайте валку, только если имеется возможность беспрепятственного отхода от сваливаемого дерева.



ОПАСНОСТЬ!

Опасность для жизни в результате неконтролируемого падения дерева!

Неконтролируемое падение деревьев может привести к тяжелейшим травмам и даже смерти!

- Чтобы гарантировать контролируемое падение дерева, между подпилком и валочным пропилом оставьте недопил, который должен равняться примерно 1/10 диаметра ствола.
- Не выполняйте валку при ветре.

7.2 Обрезание веток (21)

Обрезание веток включает в себя отделение веток от упавшего дерева. Обратите внимание на следующие моменты:

- Во время работы уприте цепную пилу в ствол с помощью зубчатого упора.
- Крупные, направленные вниз ветки, на которые опирается дерево, пока оставьте.
- Мелкие ветки отпилите за один прием.
- Срезайте (21/а) ветки от дерева систематически, в ряд. Сначала срезайте ветки, которые вам мешают. После этого срезай-

те напряженные ветки. Наконец, срежьте основные ветки со ствола.

- Свободно висящие ветки сверху (21/b), но не срезанные снизу.
- Следите за напряженными ветками и распилывайте их снизу вверх (21/c), чтобы предотвратить зажимание цепной пилы.

7.3 Поперечная распиловка дерева (22 – 25)

Поперечная распиловка включает в себя разделение упавшего дерева на части. Обратите внимание на следующие моменты:

- Необходимо выбрать устойчивое положение и равномерно распределить вес тела на обеих ногах. Если возможно, уприте ствол ветвями, балками или клиньями.
- При расположении на склоне всегда работайте выше ствола дерева, поскольку он может скатиться вниз (22).
- Ведите цепную пилу так, чтобы в удлиненном диапазоне поворота цепи не находились части тела.
- Установите зубчатый упор непосредственно рядом с кромкой реза и поворачивайте цепную пилу относительно этой точки. В конце распила не прилагайте усилия.
- Чтобы сохранить полный контроль над цепной пилой в момент распиловки, уменьшите давление прижима в конце реза, крепко держа ручки цепной пилы.
- Следите за тем, чтобы пильная цепь не касалась земли.
- После завершения распила дождитесь остановки пильной цепи, прежде чем снимать цепную пилу.
- Всегда выключайте двигатель цепной пилы, прежде чем переходить к следующему дереву.

Общая длина ствола дерева опирается равномерно:

- Распиливайте (23/a) ствол сверху и не врезайтесь в землю.

Ствол дерева опирается одним концом:

- Чтобы избежать зажимания цепной пилы и расщепления дерева, сначала подпилите (24/a) ствол снизу на 1/3 диаметра ствола, затем допилите (24/b) сверху до нижнего подпила.

Ствол дерева опирается обоими концами:

Чтобы избежать зажимания цепной пилы и расщепления дерева, сначала подпилите (25/a) ствол сверху на 1/3 диаметра ствола, затем допилите (25/b) снизу до верхнего подпила.



ОПАСНОСТЬ!

Опасность для жизни в результате отдачи!

При неудаче отдаче оператор может получить смертельно опасные травмы.

- Соблюдайте меры во избежание отдачи!

7.4 Поперечная распиловка пиломатериалов

При таких работах необходимо соблюдать следующее:

- Используйте безопасную и устойчивую опору для распиловки (козлы, клинья, брусья).
- Следите за устойчивым положением и равномерным распределением массы тела.
- Круглые пиломатериалы закрепите во избежание прокручивания.
- Устанавливайте работающую пильную цепь только на пропила. Ни в коем случае не подключайте работающую цепную пилу к пильной цепи.
- Не удерживайте пиломатериал ногой и не просите подержать его другого человека.

8 ТЕХОБСЛУЖИВАНИЕ И УХОД



ПРЕДУПРЕЖДЕНИЕ!

Опасность порезов

Опасность порезов при контакте с острыми движущимися деталями устройства и режущим инструментом.

- Всегда выключайте устройство до технического и сервисного обслуживания и очистки. Выньте аккумулятор.
- Всегда носите защитные перчатки во время технического обслуживания, ухода и очистки.

Цепная пила соответствует всем специальным стандартам безопасности. Ремонтные работы должны выполняться только квалифици-

рованными специалистами исключительно с применением оригинальных запасных частей.

- После каждого использования проверьте цепную пилу на износ и при необходимости замените поврежденные детали.
- Следует беречь устройство от воздействия воды или влаги. Очистите пластиковые детали тканью и не используйте моющие средства или растворители.
- Очистите охлаждающие вентиляционные отверстия при наличии.
- Не распыляйте на цепную пилу воду и не используйте устройства для очистки под высоким давлением.
- Используйте только предписанные изготовителем запасные части.

8.1 Проверка натяжения цепи

Через короткие интервалы проверяйте натяжение цепи, поскольку новые цепи растягиваются.

В процессе эксплуатации при нагревании пыльная цепь удлиняется и провисает.



ПРИМЕЧАНИЕ

Пыльная цепь правильно натянута, если она:

- прилегает к нижней стороне направляющей шины и проворачивается рукой,
- приподнимается в середине направляющей шины на 3–4 мм.



ОСТОРОЖНО!

Опасность травмирования при сходе пыльной цепи!

Недостаточно зажата пыльная цепь может сойти во время работы и привести к травме.

- Часто проверяйте натяжение цепи. Натяжение цепи слишком низкое, когда движущиеся звенья выступают из паза в нижней части направляющей шины.
- Если натяжение цепи слишком низкое, затяните ее соответствующим образом.

8.2 Заточка пыльной цепи (26)



ОПАСНОСТЬ!

Опасность для жизни в результате отдачи!

При отдаче цепной пилы оператор может получить смертельно опасные травмы.

- Правильно затачивайте пыльную цепь!



ПРИМЕЧАНИЕ

Неопытным пользователям цепных пил рекомендуем отдать пыльную цепь для заточки в сервисную службу.

По соображениям безопасности и эффективности, цепная пила должна быть всегда хорошо заточена.

Заточка требуется, если:

- опилки мелкие, как пыль;
- пиление требует больших усилий;
- пропил имеет непрямую форму;
- увеличивается вибрация;

Обращайтесь для заточки в специализированный сервисный центр, располагающий необходимыми инструментами. Это гарантирует минимальный съем материала с цепи и равномерную заточку всех зубьев.

Самостоятельно заточить пыльную цепь можно с помощью специального круглого напильника, диаметр которого подбирается с учетом параметров цепи (см. глава 8.6 "Параметры цепи и диаметр напильника", Стр. 466). Чтобы заточить цепь без повреждения зубьев, требуется наличие определенного опыта и навыков.

Для заточки пыльной цепи:

1. Выключите цепную пилу и извлеките аккумулятор.
2. Разблокируйте тормоз цепи.
3. Надежно зафиксируйте направляющую шину с установленной пыльной цепью в подходящих тисках, убедившись, что пыльная цепь может свободно перемещаться.
4. Если пыльная цепь растянулась, натяните ее.
5. Установите напильник в соответствующей направляющей, а затем заведите его в вырез на зубе, сохраняя равномерный наклон по отношению к профилю зуба.

6. Выполните несколько проходов напильником (только вперед) и повторите это действие на всех зубьях с такой же ориентацией (правой или левой).
7. Переверните направляющую шину, закрепите ее в тисках и повторите описанное выше действие на оставшихся зубьях.
8. Убедитесь, что ограничительный зуб не выступает над контрольным инструментом. При необходимости обточите выступ плоским напильником и закруглите профиль.
9. После заточки тщательно уберите металлические опилки и пыль, а затем положите пильную цепь в масляную ванну.

Цепь следует заменить, если:

- длина зубьев меньше 5 мм;
- При наличии: не превышайте отметку на зубьях режущих звеньев;
- зазор на заклепках элементов цепи слишком большой.

8.3 Очистка внутреннего пространства звездочки

Тщательно очищайте цепную пилу после каждого использования.

1. Извлеките аккумулятор и поставьте цепную пилу на устойчивую поверхность.
2. Открутите кожух для звездочки.
3. С помощью подходящей кисточки очистите внутреннее пространство.
4. Снимите пильную цепь, а затем направляющую шину.
5. Очистите паз шины и масловпускное отверстие.

8.4 Перестановка быстрозажимного устройства (27)

1. Снимите направляющую шину (27/1): Открутите винт (27/2) и снимите адаптерную пластину с помощью натяжного крючка (27/3) с направляющей шины.
2. Поверните направляющую шину вокруг продольной оси.
3. Повторно прикрепите адаптерную пластину к направляющей шине с помощью на-

тяжного крючка и снова закрепите ее с помощью винта с крестовым шлицем.

4. Снова установите направляющую шину (см. глава 4.1 "Монтаж направляющей шины (02, 03)", Стр. 457).

8.5 Проверка, вращение и смазывание направляющей шины (28, 29)

Проверьте направляющую шину

Регулярно проверяйте направляющую шину на повреждения. Удалите имеющиеся заусенцы (28/1) плоским напильником под углом 45° (28/2).

Переворачивание направляющей шины

Чтобы избежать одностороннего износа, поворачивайте направляющую шину после каждой заточки и замены цепи.

1. Перестановка быстрозажимного устройства на направляющей шине (см. глава 8.4 "Перестановка быстрозажимного устройства (27)", Стр. 466).
2. Переворачивание направляющей шины.

Смазка направляющей шины

1. Тщательно очистите паз шины (28/3) и масловпускные отверстия (28/4).
2. Тщательно очистите смазочное отверстие (29/1) с обеих сторон.
3. С помощью смазочного шприца (29/2) поочередно заправьте с обеих сторон столько смазки, чтобы она равномерно вышла на концах звездочки. При этом постоянно прокручивайте звездочку.

8.6 Параметры цепи и диаметр напильника



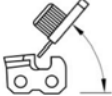


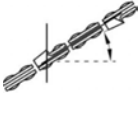






ПРЕДУПРЕЖДЕНИЕ!

Опасность серьезных травм.

Использование на пиле несанкционированной пильной цепи или направляющей шине может привести к серьезным травмам.

- Используйте только санкционированные пильные цепи и направляющие шины.

Пильная цепь (направляющая шина)	Диаметр напильника	Угол заточки	Задний угол торцевого лезвия	Передний угол верхнего лезвия (55°)	Глубина
					
		Угол поворота инструмента	Угол наклона инструмента	Передний угол	
					
90PX040X (104MLEA041)	4,5 мм	30°	0°	75°	0,025 "
91P045X (120SDEA041)	5/32 "	30°	0°	85°	0,025 "
91PX052X (140SDEA041)	5/32 "	30°	0°	85°	0,025 "
					
Глубина				Напильник	

9 ТРАНСПОРТИРОВКА



ПРЕДУПРЕЖДЕНИЕ!

Опасность для жизни и опасность тяжелых травм.

Запуск пильной цепи во время транспортировки может привести к тяжелым травмам и даже смерти.

- Никогда не переносите и не транспортируйте цепную пилу с работающей пильной цепью.
- Перед транспортировкой выполните следующие действия.

Перед транспортировкой выполните следующие действия:

1. Выключите цепную пилу и извлеките аккумулятор.
2. Установите цепную защиту.
3. Переносите цепную пилу только за дуговую ручку. При этом направляющая шина и

цепная пила должны быть обращены назад.

4. В транспортных средствах: Защитите цепную пилу от опрокидывания, повреждения и утечки масла для смазки пильной цепи.

10 ХРАНЕНИЕ

После каждого использования тщательно очищайте цепную пилу. Храните в сухом, запираемом месте, недоступном для детей.

При перерывах в работе более чем на 30 дней выполните следующее:

- Выключите цепную пилу и извлеките аккумулятор.
- слить из масляного бака масло для смазки пильной цепи.
- снять пильную цепь и направляющую шину, очистить их и обработать антикоррозийным маслом.

- Тщательно очистите цепную пилу и храните в сухом помещении.

ВНИМАНИЕ!

Опасность повреждения цепной пилы

При длительном хранении высушивание/склеивание масла для смазки пильной цепи может привести к повреждению маслонесущих деталей или масляного насоса.

- Перед длительным хранением всегда сливайте масло для смазки пильной цепи.

11 УТИЛИЗАЦИЯ

Указания по закону об электрическом и электронном оборудовании



- Электрическое и электронное оборудование не относится к бытовому мусору. Его необходимо собирать и утилизировать отдельно!

- Использованные батарейки или аккумуляторы следует вынимать из старого устройства перед сдачей! Их утилизация регулируется законом о батареях.
- Владельцы или пользователи электрического и электронного оборудования обязаны вернуть устройство после использования согласно закону.
- Конечный пользователь несет ответственность за удаление своих личных данных с использованного оборудования, которое подлежит утилизации!

Символ перекрещенного мусорного контейнера означает, что электрическое и электронное оборудование нельзя утилизировать вместе с бытовыми отходами.

Электрическое и электронное оборудование можно бесплатно сдать в следующих местах:

- Государственная служба по утилизации или пункт сбора (например, муниципальные склады)
- Магазины электрооборудования (стационарные и интернет-магазины), при условии, что продавцы обязаны принимать оборудование или предлагать возврат на добровольной основе.

Эти заявления действительны только для устройств, установленных и проданных в странах Европейского Союза, в соответствии с Ди-

рективой ЕС 2012/19/ЕС. В странах за пределами Европейского Союза могут действовать другие правила, касающиеся утилизации электрических и электронных устройств.

Указания согласно закону о батарейках



- Использованные батарейки и аккумуляторы не относятся к бытовому мусору. Его необходимо собирать и утилизировать отдельно!
- Чтобы безопасно вынуть батарейки или аккумуляторы из электрического устройства, а также получить информацию о их типе или химической системе, см. дополнительную информацию в руководстве по эксплуатации или установке.
- Владельцы или пользователи батареек или аккумуляторов обязуются вернуть устройство после использования согласно закону. Возврат ограничивается допустимым количеством приобретенных или утилизированных товаров для домашнего хозяйства.

Использованные батареи могут содержать вредные вещества или тяжелые металлы, которые могут нанести вред окружающей среде и ущерб здоровью. Повторная переработка использованных батареек и использование ресурсов, содержащихся в них, способствует защите этих двух важных активов.

Символ перекрещенного мусорного контейнера означает, что батарейки и аккумуляторы нельзя утилизировать вместе с бытовыми отходами.

Кроме того, под символом мусорного контейнера нанесены символы Hg, Cd или Pb. Это выглядит следующим образом:

- Hg: батарея содержит более 0,0005 % ртути
- Cd: батарея содержит более 0,002 % кадмия
- Pb: батарея содержит более 0,004 % свинца

Аккумуляторы и батарейки можно бесплатно сдать в следующих местах:

- Государственная служба по утилизации или пункт сбора (например, муниципальные склады)
- Магазины батареек и аккумуляторов
- Пункты приема общей системы возврата использованных батареек устройств

- Пункты приема изготовителя (если он не является членом объединенной системы возврата)

Эти заявления действительны только для аккумуляторов и батарей, которые продаются в странах Европейского Союза и соответствуют Директиве 2006/66/ЕС. В странах за пределами Европейского Союза могут действовать другие правила, касающиеся утилизации батарей и аккумуляторов.

12 СЕРВИСНОЕ ОБСЛУЖИВАНИЕ

Если у вас есть вопросы относительно гарантии, ремонта или запасных частей, обратитесь в ближайший сервисный центр AL-KO. Адрес можно найти в Интернете по следующему адресу:

www.al-ko.com/service-contacts

13 ТЕХНИЧЕСКИЕ ХАРАКТЕРИСТИКИ

Цепная пила	CS 4235
№ заказа	113616
Скорость холостого хода	15 – 20 м/с
Рабочая скорость	7 – 20 м/с
Шаг звездочки	3/8 "
Тормоз цепи	Да (электрический, печатная плата и тормозной стержень)
Время работы цепи (DIN EN 60745-2-13 – 19.107)	макс. 0,15 с
Время работы цепи (DIN EN 50144-2-13:2001 – 18.104)	макс. 2 с
Активация цепи	Дважды
Объем масляного бака цепи	250 мл
Вес направляющей шины и пильной цепи	3,80 кг
Вес без направляющей шины и пильной цепи	3,15 кг
Защита от перегрузки	Нет
Уровень звуковой мощности LwA (DIN EN ISO 3744)	108 дБ(A)
Измеренный уровень звукового давления LpA	88 дБ(A) K = 3,0 дБ(A)
Значение вибрации (DIN EN 28662-1) *	2,5 м/с ² K = 1,5 м/с ²

Пильная цепь	90PX040X	91PX045X	91PX052X
Толщина рабочего звена	1,1 мм	1,27 мм	1,27 мм

Направляющая шина	104MLEA041	120SDEA041	140SDEA041
Длина направляющей шины	10 "/25 см	12 "/30 см	14 "/35 см
Длина среза	17 см	22 см	27 см

* *Примечания.*

- *Указанная величина вибрации измеряется в соответствии со стандартизированным методом испытания и может использоваться для сравнения одного электроинструмента другим.*
- *Указанная величина вибрации может также использоваться для ознакомительной оценки прекращения (уровень прекращения вибрации).*
- *Величина вибрации может отличаться от значений при фактическом использовании мощности, в зависимости от способа использования электроинструмента.*
- *Старайтесь держать вибрационную нагрузку в пределах минимума. Примерные меры по снижению вибрационной нагрузки включают использование перчаток при использовании инструмента и ограничение рабочего времени. В этом случае необходимо учитывать все части рабочего цикла (например, время выключения электроинструмента и время включения без нагрузки).*

Аккумулятор	127390
Номинальное напряжение	36 В (максимум 42 В)
Номинальная емкость	7,5 А·ч
Длительность заряда	примерно 150 мин.
Зарядное устройство	127391
Напряжение сети	230 В (перем. тока)
Частота тока в сети	50 Гц
Напряжение на выходе	42 В (пост. тока)
Диапазон рабочих температур	от 0 до +40 °С

14 УСТРАНЕНИЕ НЕИСПРАВНОСТЕЙ



ОСТОРОЖНО!

Опасность травмирования

Движущиеся детали и детали с острыми краями могут привести к травмам.

- Во время техобслуживания, ухода и очистки работайте в защитных перчатках!
- Выключите устройство и извлеките аккумулятор!

Неисправность	Причина	Способы устранения
Двигатель не работает.	Нет напряжения аккумулятора.	Поручите электрику проверить линию электроснабжения.
	Сработала защита от перегрузки.	Подождите, пока защита от перегрузки не восстановит питание.
	Тормоз цепи выключен.	Разблокируйте тормоз цепи.
Направляющая шина и пильная цепь нагреваются. Появление дыма.	Пильная цепь слишком затянута.	Ослабьте натяжение цепи.
	Нет масла в масляном баке.	Долейте масло для смазки цепи. Проверьте масляный бак на повреждения
	Масловыпускное отверстие и (или) паз шины загрязнились.	Очистите масловыпускное отверстие и (или) паз шины.
Двигатель работает, но пильная цепь не вращается.	Пильная цепь слишком затянута.	Ослабьте натяжение цепи.
	Неисправность прибора	Обратитесь в сервисный центр AL-KO.
Вместо опилок выброс древесной пыли. Цепную пилу защемило древесиной.	Пильная цепь затупилась.	Заточите пильную цепь или обратиться в сервисный центр AL-KO.
Нетипичная вибрация прибора.	Неисправность прибора	Обратитесь в сервисный центр AL-KO.



ПРИМЕЧАНИЕ

В случае возникновения неисправностей, которые не указаны в данной таблице или с которыми вы не можете справиться самостоятельно, обращайтесь в нашу сервисную службу.

15 ГАРАНТИЯ

Мы устраняем возможные дефекты материалов или производства в течение срока давности, установленного законом в отношении рекламаций по качеству, путем ремонта или замены изделия. Срок давности определяется законодательством страны, в которой было приобретено устройство.

Наше гарантийное обязательство действительно только при: Гарантия аннулируется при:

- Соблюдайте данное руководство по эксплуатации
- надлежащем обращении;
- использовании оригинальных запасных частей.
- самостоятельных попытках ремонта;
- самостоятельных технических изменениях;
- использовании не по назначению.

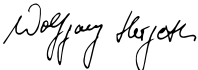
Гарантия не распространяется на:

- повреждения лакокрасочного покрытия, вызванные нормальным износом;
- изнашивающиеся части, обозначенные в ведомости запасных частей рамкой xxxxxx (x).

Гарантийный срок начинается после покупки первым конечным пользователем. Определяющим фактором служит дата на документе, подтверждающем покупку. Обращайтесь с настоящим сертификатом и документом, подтверждающим покупку, к своему дилеру или в ближайший авторизованный сервисный центр. Настоящий сертификат не касается гарантируемых законом прав на претензии покупателя к продавцу.

16 ПЕРЕВОД ОРИГИНАЛЬНОЙ ДЕКЛАРАЦИИ СООТВЕТСТВИЯ СТАНДАРТАМ ЕС

Настоящим заявляем, что данный продукт в реализуемой на рынке форме соответствует требованиям гармонизированных директив ЕС, стандартов безопасности ЕС и специальных стандартов, распространяющихся на данный продукт.

Продукт Аккумуляторная цепная пила	Производитель AL-KO Geräte GmbH Ichenhauser Str. 14 89359 Kötz Германия	Лицо, ответственное за составление документа Andreas Hedrich Ichenhauser Str. 14 89359 Kötz Германия
Серийный номер G4013022		
Тип CS 4235	Директивы ЕС 2006/42/ЕС 2014/30/ЕС 2000/14/ЕС 2011/65/ЕС	Гармонизированные стандарты EN 60745-1:2009+A11:2010 EN 60745-2-13:2009+A1:2010 EN 55014-1:2006+A1:2009+A2:2011 EN 55014-2:2015
Уровень звуковой мощности EN ISO 3744 Измеренный/гарантированный 103,3 дБ(А) / 108 дБ(А)	Оценка соответствия 2000/14/ЕС Приложение V	
Сертификат соответствия типа изделия стандартам ЕС M6A-17 12-47028	Ответственный орган (2000/14/ЕС) TÜV SÜD Product Service GmbH Ridlerstraße 65 80339 München Германия Nr. 0123	Kötz, 01.12.2017 г.  Dr. Wolfgang Hergeth Managing Director

ПЕРЕКЛАД ОРИГІНАЛУ ПОСІБНИКА З ЕКСПЛУАТАЦІЇ

Зміст



1	Інформація про посібник із експлуатації.....	474	3.6.3	Вібраційне навантаження.....	482
1.1	Символи на титульній сторінці.....	474	3.6.4	Акустичне навантаження.....	483
1.2	Умовні позначення та сигнальні слова.....	474	3.6.5	Робота з електропилкою.....	483
2	Опис пристрою.....	474	4	Складання.....	484
2.1	Використання за призначенням.....	474	4.1	Монтаж прямої шини (02, 03).....	484
2.2	Приклади неправильного застосування.....	475	4.2	Монтаж пиляльного ланцюга (02, 03).....	484
2.3	Залишкові ризики.....	475	4.3	Натягання пиляльного ланцюга (04, 05).....	484
2.4	Запобіжні та захисні елементи.....	475	5	Введення в експлуатацію.....	485
2.4.1	Контактор увімкнення.....	475	5.1	Заряджання акумулятора (06, 07).....	485
2.4.2	Гальмо ланцюга / важіль гальма ланцюга.....	475	5.2	Заливання ланцюгового мастила (08).....	486
2.4.3	Захист від перевантаження.....	476	5.3	Перевірка працездатності гальма ланцюга.....	486
2.5	Умовні позначення на пристрої.....	476	5.3.1	Перевірка гальма ланцюга з увімкненим двигуном (09).....	486
2.6	Комплект поставки.....	476	5.3.2	Перевірка гальма ланцюга з вимкненим двигуном (09).....	487
2.7	Візуальний огляд виробу (01).....	477	6	Експлуатація.....	487
3	Правила техніки безпеки.....	477	6.1	Перевірте ланцюгове мастило.....	487
3.1	Загальні рекомендації з безпеки електроінструменту.....	477	6.2	Надягання поясної системи (10) - (13).....	487
3.1.1	Безпека на робочому місці.....	477	6.3	Вставка/видалення акумулятора (14).....	487
3.1.2	Електрична безпека.....	477	6.4	Встановлення джерела живлення (15, 16).....	487
3.1.3	Безпека людей.....	478	6.5	Увімкнення/вимкнення двигуна (17).....	488
3.1.4	Користування електропилкою і поводження з нею.....	478	6.6	Перевірка гальма ланцюга.....	488
3.1.5	Користування акумуляторним приладом і поводження з ним.....	479	6.7	Збільшення/зменшення швидкості пиляльного ланцюга [функція режимів Eco/Power] (18).....	488
3.1.6	Сервіс.....	479	6.8	Перевірка рівня заряду акумулятора — «Виявлення руху» (07).....	488
3.2	Правила техніки безпеки під час роботи з ланцюговими пилами.....	479	7	Робоча поведінка та спосіб роботи.....	489
3.3	Причини зворотньої віддачі та застереження для оператора.....	480	7.1	Звалювання дерева (19, 20).....	489
3.4	Інструкції з безпеки акумулятора.....	480	7.2	Обрізання гілок (21).....	490
3.5	Інструкції з безпеки зарядного пристрою.....	481	7.3	Поперечне розпилювання дерева (22 – 25).....	491
3.6	Правила техніки безпеки під час роботи.....	482			
3.6.1	Оператори.....	482			
3.6.2	Час роботи.....	482			

7.4	Поперечне розпилювання пиломатеріалів	491
8	Технічне обслуговування та догляд	491
8.1	Перевірка натягу ланцюга.....	492
8.2	Натягання пиляльного ланцюга (26).....	492
8.3	Очищення внутрішнього простору зірочки	492
8.4	Перестановка швидкозатискного пристрою (27).....	493
8.5	Перевірка, повертання та змашування напрямної шини (28, 29).....	493
8.6	Таблиця обслуговування ланцюга ..	493
9	Транспортування.....	494
10	Зберігання.....	494
11	Утилізація.....	494
12	Сервісне обслуговування	495
13	Технічні характеристики	496
14	Усунення несправностей	497
15	Гарантія.....	498
16	Декларація про відповідність стандартам ЄС.....	498

1 ІНФОРМАЦІЯ ПРО ПОСІБНИК ІЗ ЕКСПЛУАТАЦІЇ

- Німецька версія містить оригінальний посібник із експлуатації. Всі інші мовні версії — це переклади оригінального посібника з експлуатації.
- Обов'язково прочитайте цей посібник із експлуатації перед введенням в експлуатацію. Це є необхідною умовою безпечної та безвідмовної роботи.
- Завжди тримайте цей посібник із експлуатації під рукою, щоб прочитати його, якщо вам знадобиться інформація про пристрій.
- Передавайте пристрій іншим особам тільки разом з цим посібником із експлуатації.
- Прочитайте та дотримуйтеся вказівок з техніки безпеки та попереджень, що містяться в цьому посібнику з експлуатації.

1.1 Символи на титульній сторінці

Умовне позначення	Значення
	Символ посібника з експлуатації
	Символ для пристрою з літій-іонним акумулятором

1.2 Умовні позначення та сигнальні слова



НЕБЕЗПЕКА!

Вказує на небезпечну ситуацію, яка, якщо її не уникнути, призводить до смерті або серйозних травм.



ПОПЕРЕДЖЕННЯ!

Вказує на потенційно небезпечну ситуацію, яка, якщо її не уникнути, може призвести до смерті або серйозних травм.



ОБЕРЕЖНО!

Вказує на потенційно небезпечну ситуацію, яка, якщо її не уникнути, може призвести до травми легкої та середньої тяжкості.

УВАГА!

Вказує на ситуацію, яка, якщо її не уникнути, може призвести до майнового збитку.



ПРИМІТКА

Спеціальні вказівки для кращого розуміння та полегшення роботи.

2 ОПИС ПРИСТРОЮ

У цьому посібнику описано електричну ланцюгову пилу з живленням від акумулятора.

2.1 Використання за призначенням

Ланцюгова пила розрахована виключно для використання в домашньому та присадибному господарстві. У цій області знаходиться ланцюгова пила, яку можна використати для лег-

ких робіт із розпилювання деревини, наприклад:

- розпилювання пиломатеріалів;
- вирізання живоплотів;
- розпилювання дров.

Завдяки електричному приводу акумуляторну ланцюгову пилу можна використовувати для розпилювання деревини не тільки на відкритому повітрі, але і в приміщенні. Будь-яке інше застосування, окрім описаного, вважається використанням не за призначенням.

Акумуляторну ланцюгову пилу можна використовувати тільки з такими компонентами:

- Акумуляторна поясна система BTA 42 — № замовлення: 127442
- Літій-іонний акумулятор — № замовлення: 127390
- Зарядний пристрій — C150 Li, № замовлення: 127391

Цей пристрій призначено для приватного використання. Будь-яке інше використання або несанкціоновані зміни та доповнення конструкції вважаються використанням не за призначенням і призводять до анулювання гарантії, а також втрати відповідності (знак CE) та відмови від будь-якої відповідальності за шкоду, завдану користувачеві або третій стороні виробника.



ОБЕРЕЖНО!

Небезпека травмування у разі використання не за призначенням!

Розпилювання електропилкою чужорідних тіл, що проходять через деревину або інші матеріали, може призвести до отримання травми.

- Використовуйте електропилку виключно для легких робіт із розпилювання деревини.
- Перед розпилюванням видаляйте з деревини чужорідні предмети, наприклад, цвяхи, гвинти, фітинги.

2.2 Приклади неправильного застосування

- Заборонено зрізати гілки, які розташовані прямо або під гострим кутом над оператором або іншими особами.
- Не використовуйте для змащування пильного ланцюга відпрацьоване мастило або мінеральне мастило.

- Заборонено використовувати пристрій у вибухонебезпечному середовищі.

2.3 Залишкові ризики

Навіть за умови використання пристрою за призначенням залишаються ризики, які неможливо повністю виключити. У залежності від типу пристрою та його конструкції неможливо виключити наступні безпеки.

- Контакт із відкритими зубцями ланцюга (небезпека отримання різаної рани).
- Контакт із ланцюгом, який ще не зупинився (небезпека отримання різаної рани).
- Несподіваний або непередбачений рух шини (небезпека отримання різаної рани).
- Відокремлення частин ланцюга (різані рани / небезпека травмування).
- Відокремлення частин деревини, що обробляється.
- Порушення слуху під час роботи в разі невикористання засобів захисту органів слуху.

2.4 Запобіжні та захисні елементи



ПОПЕРЕДЖЕННЯ!

Ризик отримання серйозних травм через маніпуляції з запобіжними та захисними пристроями

Маніпуляції з запобіжними та захисними пристроями можуть призвести до отримання серйозних травм під час використання електропилки.

- У жодному разі не вимикайте запобіжні та захисні пристрої!
- Використовуйте електропилку тільки тоді, коли всі запобіжні та захисні пристрої функціонують правильно.

2.4.1 Контактор увімкнення

Коли оператор кілька разів швидко відкриє дросельну заслінку, електропилка вимикається на декілька секунд, щоб захистити електроніку та пильяльний ланцюг. У цьому разі дочекайтеся, поки електропилку можна бути знову увімкнути.

2.4.2 Гальмо ланцюга / важіль гальма ланцюга

Ланцюгова пила має ручне гальмо ланцюга, яке активується за допомогою важеля гальма ланцюга, наприклад, у випадку віддачі. У разі

спрацьовування гальма ланцюга ланцюгова пила і двигун миттєво зупиняються.

2.4.3 Захист від перевантаження

Електропилка постачається обладнаною захистом від перевантаження, що вимикає двигун у разі перевантаження.

Після короткого періоду охолодження електропилку можна знову ввімкнути.

2.5 Умовні позначення на пристрої

Умовне позначення	Значення
	Будьте особливо обережні під час користування пристроєм!
	Небезпека віддачі!
	Не використовуйте ланцюгову пилу однією рукою!
	Не використовуйте під час дощу! Бережіть пристрій від вологи!
	Носіть захисну каску, захисні навушники та окуляри!
	Надягайте захисні рукавиці!
	Використовуйте неслизьке взуття!
	Перед введення в експлуатацію прочитайте посібник з експлуатації!
	Завжди використовуйте ланцюгову пилу двома руками!

2.6 Комплект поставки

Акумуляторна ланцюгова пила призначена для використання із літій-іонним акумулятором PowerFlex (№ замовлення: 127390). Для заряджання акумулятора потрібен зарядний пристрій для акумулятора PowerFlex (№ замовлення: 127391).

УВАГА!

Небезпека пошкодження пристрою та акумулятора

Якщо пристрій працює з неправильним акумулятором, то це може призвести до пошкодження пристрою та акумулятора.

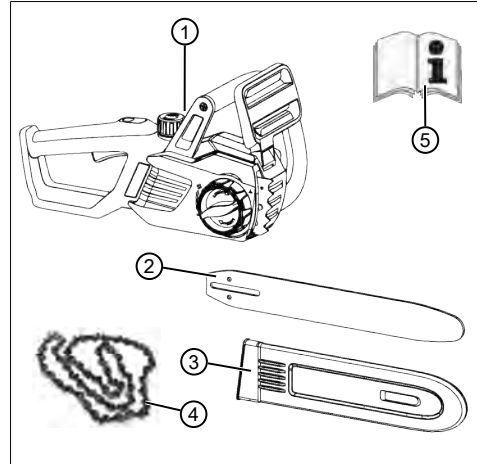
- Пристрій працює тільки з призначеним для цього акумулятором.



ПРИМІТКА

Акумулятор, зарядний пристрій та поясна система не входять у комплект постачання, їх можна придбати за окремим замовленням.

Після розпакування переконайтеся, що всі компоненти доставлені.



Номер	компонента
1	Акумуляторна ланцюгова пила
2	Напрямна шина
3	Ланцюговий захист

Но-мер	компонента
4	Пиляльний ланцюг
5	Посібник з експлуатації

2.7 Візуальний огляд виробу (01)

Но-мер	компонента
1	Ланцюговий захист
2	Напрямна шина
3	Пиляльний ланцюг
4	Зубчата підпора
5	Важіль гальма ланцюга
6	Дугова ручка
7	Кришка бака для ланцюгового мастила
8	Панель керування режимами Eco/Power
9	Задня ручка
10	Важіль газу
11	Кнопка блокування важеля газу
12	Оглядове вікно бака для ланцюгового мастила
13	Гніздо для з'єднувального кабелю акумулятора
14	Кожух зірочки
15	Швидкозатискний пристрій з центральним замком і обертовим кільцем
16	Акумулятор*
17	Зарядний пристрій*
18	Акумуляторна поясна система зі з'єднувальним кабелем*

*: Не входить у комплект постачання, але доступно за такими номерами замовлення:

- Акумуляторна поясна система BTA 42 — № замовлення: 127442
- Літій-іонний акумулятор — № замовлення: 127390
- Зарядний пристрій — C150 Li — № замовлення: 127391

3 ПРАВИЛА ТЕХНІКИ БЕЗПЕКИ

3.1 Загальні рекомендації з безпеки електроінструменту



ПОПЕРЕДЖЕННЯ!

Уважно прочитайте всі правила техніки безпеки та вказівки.

Недотримання правил техніки безпеки та вказівок може призвести до ураження електричним струмом, пожежі й отримання тяжких травм.

- Зберігайте правила техніки безпеки та вказівки для використання в майбутньому.

Термін «електроприлад», що використовується в правилах техніки безпеки, стосується приладів із живленням від електричної мережі (з кабелем живлення) чи акумулятора (без кабелю живлення).

3.1.1 Безпека на робочому місці

- **Робоча зона має бути чистою та добре освітленою.** Безлад і погане освітлення — супутники нещасних випадків.
- **Забороняється використовувати цей електроприлад у вибухонебезпечному середовищі, де є легкозаймисті рідини, гази чи пил.** Електроприлади створюють іскри, від яких пил і гази можуть загорітися.
- **Користуючись електроприладом, тримайте дітей та інших осіб на безпечній відстані.** Якщо ви відволічетея, ви можете втратити контроль над електроприладом.

3.1.2 Електрична безпека

- **Штекер приладу має відповідати конфігурації розетки.** Заборонено будь-яким чином модифікувати штекер. **Не використовуйте адаптери разом із заземленими електроприладами.** Використання немодифікованих штекерів і підходящих розеток знижує ризик ураження електричним струмом.
- **Уникайте фізичного контакту з заземленими поверхнями, наприклад трубами, радіаторами, плитами та холодильниками.** У разі заземлення тіла збільшується ризик ураження електричним струмом.
- **Бережіть електроприлад від дощу чи вологи.** Потраплення води в електроприлад підвищує ризик ураження електричним струмом.

- **Не тягніть за кабель живлення, щоб перемістити, підвісити прилад чи від'єднати його від мережі.** Тримайте кабель на безпечній відстані від мастила, гострих кромок, джерел тепла і предметів, що рухаються. Пошкодження або заплутування кабелю підвищує ризик ураження електричним струмом.
- **Працюючи з електроприладом на вулиці, використовуйте подовжувальний кабель, придатний для подібного використання.** Використання спеціально призначеного для експлуатації на вулиці кабелю знижує ризик ураження електричним струмом.
- **У разі необхідності експлуатації електроприладу у вологому середовищі скористайтеся автоматичним запобіжним вимикачем, що діє при появі струму витоку.** Застосування запобіжного вимикача знижує ризик ураження електричним струмом.

3.1.3 Безпека людей

- **Будьте уважні, стежте за своїми діями і керуйтеся здоровим глуздом під час роботи з електроприладом. Не користуйтеся електроприладом, якщо ви втомлені або перебуваєте під впливом наркотичних засобів, алкоголю чи медикаментів.** Короткочасна неувважність під час роботи з електроприладом може спричинити серйозну травму.
- **Користуйтеся засобами індивідуальної захисту й обов'язково надягайте захисні окуляри.** Залежно від способу й умов використання електроприладу засоби індивідуальної захисту, як-от респіратор, неслизьке захисне взуття, шолом і навушники, суттєво знижують ризик отримання травми.
- **Уникайте ненавмисного увімкнення.** Переконайтеся, що електроприлад вимкнено, перш ніж підключати його до джерела живлення та (або) акумулятора, брати в руки або переносити. Не носіть електроприлад, тримаючи палець на вимикачі, і не підключайте увімкнений електроприлад до мережі. Це може призвести до нещасного випадку.
- **Перед увімкненням електроприладу зніміть із нього інструменти для регулювання та гайкові ключі.** Інструмент або

ключ, що знаходиться на деталі приладу, яка обертається, може завдати травм.

- **Уникайте незручного положення тіла. Виберіть стійке положення та зберігайте рівновагу.** Це дозволить краще контролювати електроприлад у непередбачених ситуаціях.
- **Носіть підходящий одяг. Не вдягайте просторий одяг або прикраси. Тримайте волосся і одяг на безпечній відстані від деталей, які рухаються.** Просторий одяг, прикраси та довге волосся можуть заплутатися в таких деталях.
- **Переконайтеся, що пристрої для відсмоктування й уволування пилу (за наявності) підключені та правильно використовуються.** Застосування таких пристроїв знижує ризики, що виникають внаслідок запиленості.

3.1.4 Користування електропилкою і поводження з нею

- **Не перевантажуйте прилад. Використовуйте для виконання роботи відповідний електроприлад.** Задля максимальної ефективності й безпеки не перевищуйте вказаний діапазон потужності електроприладу.
- **Не користуйтеся електроприладом із несправним вимикачем.** Електроприлад, який неможливо вимкнути або вимкнути, є небезпечним і потребує ремонту.
- **Перш ніж змінювати налаштування, замінювати приладдя чи відправляти прилад на зберігання, витягніть штекер із розетки або вийміть акумулятор.** Це унеможливить ненавмисне увімкнення електроприладу.
- **Зберігайте електроприлади, що не використовуються, у недоступному для дітей місці. Не дозволяйте користуватися електроприладом особам, які не обізані з ним або не прочитали ці вказівки.** У разі використання недосвідченими особами електроприлади є небезпечними.
- **Дбайливо доглядajte за електроприладами. Стежте за тим, щоб рухомі деталі бездоганно працювали і не защемлювалися, та щоб не було зламаних і пошкоджених деталей, які порушують роботу електроприладу.** Перед використанням приладу відремонтуйте пошкоджені деталі. Причиною багатьох нещасних випад-

ків є неналежний догляд за електроприладом.

- **Ріжучий інструмент має бути завжди чистим і гострим.** Ретельно доглянутий ріжучий інструмент із гострими лезами менше заземлюється і ним легше керувати.
- **Використовуйте електроприлад, приладдя, вставний інструмент тощо, дотримуючись цих вказівок. Ураховуйте умови використання та характер роботи.** Використання електроприладів не за призначенням може призвести до виникнення небезпечних ситуацій.

3.1.5 Користування акумуляторним приладом і поводження з ним

- **Заряджайте акумулятор тільки за допомогою зарядного пристрою, рекомендованого виробником.** Зарядний пристрій, призначений для заряджання одного типу акумуляторів, може спричинити пожежу в разі використання з іншими акумуляторами.
- **Використовуйте в електроприладі лише призначені для цього акумулятори.** Використання інших акумуляторів може призвести до травмування або пожежі.
- **Тримайте акумулятори якомога далі від скріпок, монет, ключів, цвяхів, гвинтів та інших дрібних металевих предметів, які можуть викликати замикання контактів.** Замикання контактів акумулятора може спричинити опіки або пожежу.
- **За неправильного використання з акумулятора може потекти рідина. Уникайте контакту з нею. У разі контакту промийте уражене місце водою. Якщо рідина потрапила в очі, зверніться по медичну допомогу.** Рідина, що витікає з акумулятора, може викликати подразнення шкіри або опіки.

3.1.6 Сервіс

- **Доручайте ремонт електроприладу лише кваліфікованим спеціалістам, що використовують оригінальні запчастини.** Це гарантує, що прилад і надалі буде безпечним для використання.

3.2 Правила техніки безпеки під час роботи з ланцюговими пилами

- **Не наближайте до пиляльного ланцюга, коли пила працює. Перед запуском пили переконайтеся в тому, що пиляльний ланцюг ні з чим не зіштовху-**

ється. Незначна неуважність під час роботи з ланцюговою пилою може призвести до того, що одяг або частини тіла застрягнуть в пиляльному ланцюзі.

- **Права рука має завжди лежати на задній ручці ланцюгової пили, а ліва рука — на передній.** Заборонено міняти руки місцями, утримуючи ланцюгову пилу, оскільки це підвищує ризик нещасного випадку.
- **Тримайте електроприлад тільки в ізольованій долонній частині, оскільки пиляльний ланцюг може торкатися прихованих ліній.** Пиляльні ланцюги, які торкаються струмопровідних дротів, роблять металеві частини електроприладу струмопровідними і можуть викликати удар електричним струмом оператора.
- **Надягайте захисні окуляри та навушники. Рекомендується користуватися й іншими засобами для захисту голови, рук і ніг.** Захисний одяг знижує ризик травм, викликаних трісками, що летять, і випадковим зіткненням з пиляльним ланцюгом.
- **Заборонено використовувати ланцюгову пилу, сидячи на дереві.** Використання в такому положенні може призвести до травм.
- **Нога завжди має мати надійну точку опори, ланцюгову пилу можна вмикати, лише стоячи на міцній, безпечній і рівній поверхні.** Робота на слизькій або хиткій поверхні, наприклад, на сходах, може призвести до втрати рівноваги або контролю над ланцюговою пилою.
- **Під час зрізання натягнутої гілки необхідно враховувати ризик зворотної віддачі.** Коли натяг деревних волокон знижується, спилена гілка під ефектом віддачі може вдарити оператора та (або) відкинути ланцюгову пилу з подальшою втратою контролю.
- **Будьте обережними під час зрізання чаргарників і молодих пагонів.** Тонкі матеріали можуть потрапити в пиляльний ланцюг і вдарити вас та (або) вибити вас з рівноваги.
- **Під час переміщення тримайте вимкнену ланцюгову пилу за передню ручку, тримаючи пиляльний ланцюг якомога далі від тіла. Під час перенесення або зберігання ланцюгової пили завжди використовуйте чохла для шини.** Правиль-

на експлуатація ланцюгової пили знизить ризик випадкового зіткнення з пиляльним ланцюгом, що рухається.

- **Дотримуйтеся вказівок щодо змащування, натягу ланцюга та запасних деталей.** Ненатягнутий або незмащений ланцюг може порватися або збільшити ризик зворотної віддачі.
- **Підтримуйте ручки сухими та чистими, без слідів мастила або жиру.** Ручка, забруднена жиром або мастилом, стає слизькою, що може призвести до втрати контролю.
- **Використовуйте пилку виключно для різання дерева. Не використовуйте ланцюгову пилу для інших потреб.** Приклад: не використовуйте ланцюгову пилу для різання пластмаси, будівельних та інших недеревних матеріалів. Застосування ланцюгової пили для інших операцій може бути небезпечним.

3.3 Причини зворотної віддачі та застереження для оператора

Віддача може виникнути, якщо ніс шини стикається з перешкодою, або якщо дерево складається, замикаючи ріжучу площину ланцюга.

Зіткнення носу шини з перешкодою може в деяких випадках викликати зворотну віддачу, коли шина відкидається вгору і назад, в напрямку оператора.

Затискання пиляльного ланцюга у верхній частині шини може викликати швидкий відскок пиляльного ланцюга до оператора.

Ці явища можуть призвести до втрати контролю над електропилою та до тяжких травм. Не можна сподіватися тільки на запобіжні пристрої електропили. Користувач електропили має вжити заходів для запобігання нещасних випадків і травм під час роботи.

Зворотня віддача є результатом неправильно користування інструментом та / або неправильних процедур або умов роботи. Її можна уникнути, вживши таких запобіжних заходів:

- **Під час різання тримайте пилу міцно обома руками, охоплюючи обидві рукоятки електропили великим пальцем і іншими пальцями руки. Розташуйте своє тіло і руки таким чином, щоб зберігати контроль над пилкою в разі зворотної віддачі.** Оператор може протидіяти силі зворотної віддачі за умови, що були вжиті належні заходи безпеки. Не допускайте

безконтрольного переміщення електропили.

- **Не протягуйте руки занадто далеко і не різте вище рівня свого плеча.** Це дозволить уникнути випадкових зіткнень пили з кінцівками і допоможе краще контролювати електропилку в непередбачених обставинах.
- **Під час заміни використовуйте тільки шини та ріжучі ланцюги, зазначені виробником.** Використання невідповідних шин і ріжучих ланцюгів може призвести до розриву ланцюга і / або до виникнення зворотної віддачі.
- **Дотримуйтеся інструкцій виробника із заточування та техобслуговування електропили.** Зниження глибини пропили може призвести до почастішання зворотної віддачі.

3.4 Інструкції з безпеки акумулятора

У цьому розділі описано всі загальні правила з техніки безпеки та попередження, яких слід дотримуватися під час використання акумулятора. Прочитайте ці інструкції!

- Використовуйте лише акумулятори, призначені для пристроїв компанії AL-KO, які працюють від акумулятора. Заряджайте акумулятор лише за допомогою зарядного пристрою AL-KO з комплекту.
- Перед використанням витягніть новий акумулятор із оригінальної упаковки.
- Повністю зарядіть акумулятор перед першим використанням і завжди використовуйте вказаний зарядний пристрій. Завжди дотримуйтеся інформації щодо заряджання акумулятора, яка міститься в цьому посібнику з експлуатації.
- Не використовуйте акумулятор в пожежотривалі вибухонебезпечних середовищах.
- Не наражайте акумулятор на вплив вологи і вогкості під час експлуатації пристрою.
- Захищайте акумулятор від впливу тепла, мастила та вогню, щоб уникнути його пошкодження й витоку пари та рідкого електричного розчину.
- Не розряджайте та не кидайте акумулятор.
- Не використовуйте забруднений або вологий акумулятор. Перед використанням акумулятора очистіть його чистою сухою ганчіркою та висушіть.

- Тримайте заряджений акумулятор, який не використовується, якнайдалі від металевих предметів (наприклад, канцелярських скріпок, монет, ключів, цвяхів, шурупів), щоб уникнути замикання контактів. Коротке замикання може призвести до отримання опіків або пожежі.
 - Не відкривайте, не розбирайте та не подрібнюйте акумулятор. Це призведе до ураження електричним струмом або короткого замикання.
 - Неправильне використання та пошкодження акумулятора може призвести до витoku рідкого електроліту. Провітріть приміщення, а потім зверніться до лікаря. У разі контакту з рідиною електроліту ретельно помийтеся та ретельно промийте очі. Потім зверніться до лікаря.
 - Акумулятор заборонено використовувати стороннім особам, а саме: якщо вони перебувають під наглядом особи, відповідальної за їхню безпеку, або пройшли інструктаж із експлуатації акумулятора. Сторонні особи включають, наприклад:
 - осіб (в тому числі дітей) із обмеженими фізичними, сенсорними або розумовими можливостями;
 - осіб, які не мають досвіду та (або) знань про акумулятор.
 - Діти повинні перебувати під наглядом, і їм необхідно заборонити бавитися з акумулятором.
 - Не залишайте акумулятор в зарядному пристрої надовго. Для тривалого зберігання слід вийняти акумулятор із зарядного пристрою.
 - Виймайте акумулятор із пристрою, якщо не використовуєте його.
 - Зберігайте акумулятор у сухому закритому місці. Тримайте прилад якнайдалі від джерел тепла та прямих сонячних променів. Доступ неавторизованих осіб та дітей до акумулятора заборонено.
- ### 3.5 Інструкції з безпеки зарядного пристрою
- У цьому розділі описано всі загальні правила з техніки безпеки та попередження, яких слід дотримуватися під час використання зарядного пристрою. Прочитайте ці інструкції!
- Використовуйте пристрій тільки за призначенням, тобто, для заряджання зазначених акумуляторів. Вставляйте в зарядний пристрій виключно оригінальні акумулятори AL-KO.
 - Перед кожним використанням перевіряйте увесь пристрій, у тому числі, кабель живлення та відсік для акумулятора на предмет пошкоджень. Використовуйте тільки справний пристрій.
 - Не використовуйте пристрій в пожежо- та вибухонебезпечних середовищах.
 - Використовуйте пристрій виключно в приміщенні та не наражайте його на вплив дощу або вологи.
 - Завжди ставте зарядний пристрій на добре провітрювану та негорючу поверхню, оскільки він нагрівається під час зарядження. Звільніть вентиляційні отвори та не накривайте пристрій.
 - Перед підключенням зарядного пристрою переконайтеся в наявності напруги мережі, зазначеної в розділі «Технічні характеристики».
 - Підключайте кабель живлення виключно до зарядного пристрою та використовуйте його за призначенням. Не переносьте зарядний пристрій за кабель живлення та не тягніть за штекер, виймаючи кабель живлення з розетки.
 - Захищайте шнур живлення від тепла, мастила та гострих країв, щоб уникнути його пошкодження.
 - Не використовуйте забруднені або вологі зарядний пристрій й акумулятор. Перед використанням очистіть та висушіть пристрій й акумулятор.
 - Не відкривайте зарядний пристрій й акумулятор. Це призведе до ураження електричним струмом або короткого замикання.
 - Задля власної безпеки доручайте ремонт приладу лише кваліфікованим спеціалістам, що використовують оригінальні запчастини.
 - Пристрій заборонено використовувати стороннім особам, а саме: якщо вони перебувають під наглядом особи, відповідальної за їхню безпеку, або пройшли інструктаж із експлуатації пристрою. Сторонні особи включають, наприклад:
 - осіб (в тому числі дітей) із обмеженими фізичними, сенсорними або розумовими можливостями;
 - осіб, які не мають досвіду та (або) знань про пристрій.

- Діти повинні перебувати під наглядом, і їм необхідно заборонити бавитися з пристроєм.
- Зберігайте пристрій, який не використовується, у сухому закритому місці. Доступ неавторизованих осіб та дітей до пристрою заборонено.

3.6 Правила техніки безпеки під час роботи

- Дотримуйтеся регіональних правил техніки безпеки, наприклад, професійних асоціацій, соціальних фондів, органів охорони праці.
- Використовуйте пристрій тільки за достатньої кількості денного світла або за штучного освітлення.
- Робоча зона вільна від предметів (наприклад, частин пропили) — небезпека спотикання.
- Користувач несе відповідальність за завдання шкоди людям чи їхній власності.
- Якщо ви працюєте з ланцюговою пилою вперше:
 - Попросіть продавця або будь-якого фахівця роз'яснити принцип роботи ланцюгової пили або пройдіть навчання.
 - Перед першим застосуванням попрактикуйтеся хоча б розпилювати колоди на козлах або підставці.

3.6.1 Оператори

- Особам, які не досягли 16-річного віку або не ознайомлені з посібником з експлуатації, заборонено використовувати прилад.
- Будь-яка людина, що працює з ланцюговою пилою, повинна бути відпочилою, здоровою та перебувати в гарній формі. Якщо за станом здоров'я не можна втомлюватися, слід запитати у лікаря, чи можна працювати з ланцюговою пилою.

3.6.2 Час роботи

Дотримуйтеся правил щодо часу роботи з електропилками конкретної країни. Час роботи з електропилками може бути обмежений національними та місцевими нормативами.

3.6.3 Вібраційне навантаження



ПОПЕРЕДЖЕННЯ!

Небезпека вібрації

Фактичне значення вібраційної емісії під час використання пристрою може відрізнятись від заявленого виробником значення. Спостерігайте за наведеними нижче факторами впливу до або під час використання:

- Чи використовується пристрій за призначенням?
- Чи матеріал розрізаний або оброблений правильно?
- Чи пристрій перебуває в робочому стані?
- Чи правильно загострений або встановлений різальний інструмент?
- Чи встановлені кронштейни і, якщо потрібно, додаткові вібраційні ручки, і чи щільно вони з'єднані з пристроєм?

- Експлуатуйте пристрій тільки з частотою обертання двигуна, необхідною для виконання окремої роботи. Уникайте максимальної частоти обертання, щоб знизити рівень шуму і вібрації.
- Через неправильну експлуатацію та технічне обслуговування шум і вібрація пристрою можуть підвищитися. Це завдає шкоди здоров'ю людини. У таких випадках негайно вимкніть пристрій і зверніться за його ремонтом в авторизований сервісний центр.
- Ступінь вібраційного навантаження залежить від виконуваної роботи або використання пристрою. Оцініть і встановіть відповідні перерви в роботі. В результаті вібраційне навантаження протягом всього робочого часу буде значно знижено.
- Тривала експлуатація пристрою наражає оператора на вібрації і може викликати проблеми з кровообігом (симптом «білого пальця»). Щоб зменшити цей ризик, носіть рукавиці та тримайте руки в теплі. У разі виявлення симптому «білого пальця» негайно зверніться до лікаря. До цих симптомів належать: оніміння, втрата чутливості, поколювання, свербіж, біль, слабкість, зміна кольору або стану шкіри. Зазвичай ці симптоми впливають на пальці, руки або

пульс. За низьких температур (приблизно нижче 10 °C) ризик зростає.

- Робіть під час робочого дня тривалі перерви, щоб відпочити від шуму і вібрацій. Плануйте свою роботу так, щоб розділити експлуатацію пристроїв, які створюють сильні вібрації, на кілька днів.
- Якщо ви відчуваєте дискомфорт або якщо виникає дисхромія шкіри під час використання пристрою в руках, негайно припиніть роботу. Встановіть достатні перерви в роботі. Робота без достатніх перерв може призвести до місцевої вібраційної хвороби.
- Мінімізуйте ризик впливу вібрації. Виконуйте обслуговування пристрою відповідно до інструкцій в посібнику з експлуатації.
- Якщо обладнання використовується часто, зверніться до дилера, щоб придбати анти-вібраційні аксесуари (наприклад, ручки).
- У плані роботи визначте, як можна обмежити вібраційне навантаження.

3.6.4 Акустичне навантаження

Деякого акустичного навантаження, спричиненого цим пристроєм, не можна уникнути. Виконуйте шумні роботи у встановлені і визначені терміни. За потреби слід враховувати вказівки щодо «тихих годин» і обмежувати тривалість роботи найбільш необхідною. Для забезпечення особистого захисту та захисту осіб, які перебувають поблизу, необхідно носити навушники.

3.6.5 Робота з електропилкою



ПОПЕРЕДЖЕННЯ!

Ризик отримання серйозних травм.

Використання неправильно змонтованої електропилки може призвести до отримання серйозних травм.

- Використовуйте електропилку, лише якщо її повністю змонтовано.
- Перед кожним використанням виконуйте візуальний контроль, щоб переконатися в тому, що електропилку повністю змонтовано і що вона не містить будь-яких пошкоджених або зношених деталей. Всі запобіжні та захисні пристрої повинні справно функціонувати.



ПОПЕРЕДЖЕННЯ!

Небезпека отримання травм від випадкового запуску електропилки

Випадковий запуск електропилки може призвести до отримання серйозних травм. Тому виймайте акумулятор у таких випадках:

- технічного огляду, регулювання та очищення;
- Роботи з ріжучим обладнанням
- Якщо електропилку треба залишити
- Транспортування
- розміщення на зберігання;
- технічного обслуговування та ремонту;
- в разі небезпеки.

- Ніколи не працюйте наодинці.
- Завжди тримайте напоготові аптечку на випадок поранень.
- Уникайте контакту з металевими предметами, що знаходяться в землі або електрично поєднані до неї.
- До засобів індивідуального захисту належать:
 - захисна каска;
 - засоби захисту слуху (наприклад, беруші), особливо, коли робочий день становить понад 2,5 годин;
 - захисні окуляри або щиток захисної каски;
 - захисні штани зі вставкою для захисту від порізів;
 - міцні робочі рукавички;
 - безпечне взуття з нековзкою підошвою і сталевим носком.
- Не використовуйте ланцюгову пилу вище рівня плечей, безпечна робота в цьому положенні неможлива.
- У разі зміни місця роботи вимкніть двигун і надіньте захист ланцюга.
- У разі невикористання ланцюгової пили встановіть захист ланцюга і зніміть акумулятор.
- Кладіть ланцюгову пилу тільки у вимкненому стані.
- Не використовуйте ланцюгову пилу в якості механічного важеля або для переміщення деревини.

- Колоди, товщина яких перевищує довжину пиляльної шини, мають розпилуватися тільки кваліфікованим персоналом.
- Приставляйте пилку до оброблюваного матеріалу тільки з працюючим пиляльним ланцюгом, ніколи не вмикайте електропилку з уже приставленим до матеріалу ланцюгом.
- Стежте за тим, щоб ланцюгове мастило не попадало на землю.
- Не пиляйте під час дощу, снігопаду або шторму.
- Не виводьте з ладу запобіжні та захисні пристрої.

3. Встановіть напрямну шину (03/1) на напрямні болти (03/2) і перемістіть назад так, щоб можна було встановити пиляльний ланцюг.

4.2 Монтаж пиляльного ланцюга (02, 03)

1. Укладіть пиляльний ланцюг на зірочку ланцюга (03/3) і в канавку напрямної шини (03/1).
2. Оберніть пиляльний ланцюг навколо веденої зірочки напрямної шини. Пиляльний ланцюг повинен злегка провисати з нижньої сторони напрямної шини.
3. Встановіть на місце кожух (02/3) і злегка затягніть центральний замок (02/2).

4.3 Натягання пиляльного ланцюга (04, 05)



ПРИМІТКА

Пиляльний ланцюг правильно натягнтий, якщо він:

- прилягає до нижньої сторони напрямної шини і повертається рукою;
- підіймається всередині напрямної шини на 3-4 мм.

1. Переконайтеся в тому, що пиляльний ланцюг правильно встановлено на зірочці та напрямній шині.
2. Поверніть обертове кільце (04/1) в напрямку кожуха (04/2) так, щоб два трикутника були звернені один до одного (04/a).
3. Повертайте (05/a) центральний замок (05/1) за годинниковою стрілкою. Затягніть центральний замок не до кінця або поверніть на один оберт назад.
4. Повертайте обертове кільце (05/2) за годинниковою стрілкою, доки пиляльний ланцюг не буде натягнуто (05/b) правильно, як описано вище.
5. Поверніть центральний замок (05/1) за годинниковою стрілкою до кляцання.

4 СКЛАДАННЯ



ПОПЕРЕДЖЕННЯ!

Ризик отримання серйозних травм.

Використання неправильно змонтованої електропилки може призвести до отримання серйозних травм.

- Використовуйте електропилку, лише якщо її повністю змонтовано.
- Перед кожним використанням виконуйте візуальний контроль, щоб переконатися в тому, що електропилку повністю змонтовано і що вона не містить будь-яких пошкоджених або зношених деталей. Всі запобіжні та захисні пристрої повинні справно функціонувати.



ОБЕРЕЖНО!

Небезпека отримання різаних ран!

Гострі краї пиляльного ланцюга можуть призвести до отримання різаних ран під час монтажу.

- Демонтуйте їх, перш ніж встановлювати акумулятор.
- Надягайте захисні рукавиці під час монтажу пиляльного ланцюга і напрямної шини.

4.1 Монтаж напрямної шини (02, 03)

1. Потягніть важіль гальма ланцюга (02/1) за дугову ручку (02/a), щоб розблокувати гальмо ланцюга.
2. Поверніть центральний замок (02/2) проти годинникової стрілки і зніміть разом із кожухом (02/3).

5 ВВЕДЕННЯ В ЕКСПЛУАТАЦІЮ



НЕБЕЗПЕКА!

Ризик смерті або тяжких травм.

Незнання правил техніки безпеки та експлуатації може призвести до серйозних травм і навіть смерті.

- Прочитайте і всі правила техніки безпеки та експлуатації, що містяться в цьому посібнику, а також інструкції з експлуатації, перед використанням електропилки, а також дотримуйтеся їх!



ПОПЕРЕДЖЕННЯ!

Ризик отримання серйозних травм.

Якщо на електропилці встановлено пошкоджені деталі, це може призвести до отримання серйозних травм.

- Перед кожним використанням виконуйте візуальний контроль, щоб переконатися в тому, що електропилку повністю змонтовано і що вона не містить будь-яких пошкоджених або зношених деталей. Всі запобіжні та захисні пристрої повинні справно функціонувати.

5.1 Зарядження акумулятора (06, 07)



ОБЕРЕЖНО!

Пожежонебезпека під час зарядження!

Нагрівання зарядного пристрою може призвести до пожежі, якщо його поставити на легкозаймисті поверхні і не забезпечити достатню вентиляцію.

- Завжди використовуйте зарядний пристрій на негорючій поверхні й у негорючому середовищі.
- За потреби: Звільніть вентиляційні отвори.



ПРИМІТКА

Акумулятор слід повністю зарядити перед першим використанням. Акумулятор можна заряджати на будь-якому етапі розрядження. Переривання зарядження не впливає на стан акумулятора.



ПРИМІТКА

Завдяки автоматичному розпізнаванню рівня заряду під час заряджання акумулятор захищено від перевантаження і, таким чином, може залишатися в зарядному пристрої протягом певного часу, але не постійно.



ПРИМІТКА

Дотримуватись окремих правил техніки безпеки при використанні акумулятора та зарядного пристрою.

1. Підключіть акумулятор (06/1) до зарядного пристрою (06/2, 06/a), а зарядний пристрій — до мережі (06/3, 06/b). Процес зарядження розпочався. Індикатор на зарядному пристрої світитиметься зеленим кольором — акумулятор заряджається.
2. Звертайте увагу на індикатори рівня стану заряду акумулятора (07). Повне зарядження за повного заряду триває приблизно 2,5 години. Процес зарядження припиняється автоматично, коли акумулятор буде повністю заряджено.
3. Вимкніть акумулятор від зарядного пристрою (06/a), а зарядний пристрій — від мережі (06/b).

5.2 Заливання ланцюгового мастила (08)

УВАГА!

Небезпека пошкодження ланцюгової пили

Занадто мала кількість або відсутність ланцюгового мастила в баку ланцюгової пили, або його висихання/склеювання може призвести до серйозних пошкоджень пиляльного ланцюга. Висихання/склеювання ланцюгового мастила може призвести до пошкодження маслопрвідних деталей і масляного насоса.

Пошкодження також відбувається в разі використання відпрацьованого мастила. Використання відпрацьованого мастила призводить до забруднення доквілля!

- Перед введенням в експлуатацію заповніть бак ланцюговим мастилом.
- Не використовуйте відпрацьоване мастило!
- Заповнюйте бак ланцюговим мастилом найпізніше під час заміни акумулятора.

Автоматична мастильна система безперервно постачає мастило у пиляльний ланцюг і напрямну шину під час роботи. Ланцюгове мастило захищає від корозії та передчасного зношування. Для необхідного змащування пиляльного ланцюга в баку завжди має бути достатня кількість ланцюгового мастила.

Для змащування пиляльного ланцюга і напрямної шини використовуйте тільки якісне екологічне мастило, що біологічно розкладається, для пиляльних ланцюгів, транспортуйте і зберігайте мастило тільки в дозволених і відповідно маркованих ємностях.

Перед кожним використанням і під час кожної заміни акумулятора слід перевіряти рівень мастила та доливати мастило за потреби:

1. Перевірте рівень мастила через оглядове вікно бака (08/1). В оглядовому вікні завжди має бути видно мастило. Мінімальний і максимальний рівень мастила не повинні бути перевищені.
2. За потреби доливайте ланцюгове мастило через заправний штуцер (08/2).

5.3 Перевірка працездатності гальма ланцюга

Ланцюгова пила має ручне гальмо ланцюга, яке активується за допомогою важеля гальма ланцюга, наприклад, у випадку віддачі.

У разі спрацьовування гальма ланцюга ланцюгова пила і двигун миттєво зупиняються.



НЕБЕЗПЕКА!

Небезпека для життя через недбале поводження!

Недбали та непередбачені рухи електрички можуть спричинити серйозні травми або навіть смерть.

- Використовуйте електропилку, ознайомившись з технікою безпеки та лише в сконцентрованому стані.
- Під час деблокування гальма ланцюга не натискайте не на жодний вимикач.



ПОПЕРЕДЖЕННЯ!

Ризик смерті або серйозних травм через несправне гальмо ланцюга

Якщо гальмо ланцюга не працює, це може призвести до серйозних травм і навіть смерті оператора, наприклад, у разі віддачі працюючого пиляльного ланцюга.

- Перевіряйте гальмо ланцюга перед початком роботи.
- Не вмикайте електропилку, якщо гальмо ланцюга несправне. В цьому випадку відправте пиляльний ланцюг на перевірку в майстерню з обслуговування клієнтів.

5.3.1 Перевірка гальма ланцюга з увімкненим двигуном (09)

1. Вийміть акумулятор (див. розділ 6.3 "Вставка/видалення акумулятора (14)", сторінка 487).
2. Щоб розблокувати гальмо ланцюга, переведіть (09/а) важіль гальма ланцюга (09/1) в напрямку дугової ручки (09/2). Пиляльний ланцюг може провертатися рукою.
3. Щоб вимкнути гальмо ланцюга, переведіть важіль гальма ланцюга (09/1) вперед (09/ b). Пиляльний ланцюг не має провертатися.

5.3.2 Перевірка гальма ланцюга з вимкненим двигуном (09)



ПРИМІТКА

Перед включенням ланцюгової пили деблокуйте гальмо ланцюга.

1. Міцно тримайте ланцюгову пилу за дугову і задню ручки.
2. Переведіть (09/a) важіль гальма ланцюга (09/1) в напрямку дугової ручки (09/2), щоб розблокувати гальмо ланцюга.
3. Вимкніть двигун.
4. Переведіть важіль гальма ланцюга (09/1) вперед (09/b). Пиляльний ланцюг і двигун мають негайно зупинитися.

6 ЕКСПЛУАТАЦІЯ



НЕБЕЗПЕКА!

Ризик смерті або тяжких травм.

Незнання правил техніки безпеки та експлуатації може призвести до серйозних травм і навіть смерті.

- Прочитайте і всі правила техніки безпеки та експлуатації, що містяться в цьому посібнику, а також інструкції з експлуатації, перед використанням електропилки, а також дотримуйтеся їх!
- Дотримуйтесь національних положень, що регламентують допустимий час роботи.
- Обхопіть задню ручку правою, а дугову ручку лівою рукою, і утримуйте пристрій.
- Не відпускайте ручки, поки працює двигун.
- Заборонено використовувати ланцюгову пилу:
 - коли втомлені,
 - у разі поганого самопочуття,
 - якщо знаходитесь під впливом алкоголю, медикаментів або наркотиків.

6.1 Перевірте ланцюгове мастило

Порядок дій: див. розділ 5.2 "Заливання ланцюгового мастила (08)", сторінка 486.

УВАГА!

Небезпека пошкодження ланцюгової пили

Занадто мала кількість або відсутність ланцюгового мастила в баку ланцюгової пили, або його висихання/склеювання може призвести до серйозних пошкоджень пиляльного ланцюга. Висихання/склеювання ланцюгового мастила може призвести до пошкодження маслопровідних деталей і масляного насоса.

Пошкодження також відбувається в разі використання відпрацьованого мастила. Використання відпрацьованого мастила призводить до забруднення доквілля!

- Перед кожним використанням переконуйтеся в тому, що в баку є достатньо ланцюгового мастила.
- У разі низького рівня мастила заповніть ланцюгове мастило.
- Не використовуйте відпрацьоване мастило!

6.2 Надягання поясної системи (10) - (13)

Надягніть акумуляторну поясну систему, як показано на рис. (10) - (13).

6.3 Вставка/видалення акумулятора (14)

Вставка акумулятора

1. Притискайте (14/a) акумуляторну поясну систему (14/2) до відсіку акумулятора (14/1) до клацання.

Виймання акумулятора

1. Натисніть та утримуйте кнопку розблокування (14/3) на акумуляторі (14/1).
2. Вийміть (14/b) акумулятор (14/1).

6.4 Встановлення джерела живлення (15, 16)

Монтаж з'єднувального кабелю

1. Вирівняйте та сумістіть перший штекер з'єднувального кабелю (15/1) з напрямними цапфами і напрямним жолобом штекера акумуляторної поясної системи (15/2), злегка повертайте за годинниковою стрілкою, доки не буде натиснуто вимикач блокування і розблокування (15/3).
2. Сумістіть другий штекер з'єднувального кабелю (16/1) з напрямними цапфами та

напрямним жолобом гнізда підключення пристрою (16/2), вставте (16/a) в гніздо підключення пристрою і злегка повертайте за годинниковою стрілкою, доки не буде натиснуто вимикач блокування і розблокування (16/3).

Демонтаж з'єднувального кабелю

1. Потягніть назад (15/b) вимикач блокування і розблокування (15/3), злегка поверніть штекер ліворуч і витягніть (15/c) його.
2. Потягніть назад вимикач блокування і розблокування (16/3), злегка поверніть штекер ліворуч і витягніть (16/b) його з гнізда підключення пристрою (16/2).

6.5 Увімкнення/вимкнення двигуна (17)



ОБЕРЕЖНО!

Небезпека пошкодження органів слуху!

Під час роботи електропилка створює гучний шум, який може привести до пошкодження органів слуху.

- Користуйтеся засобами захисту слуху під час роботи з електропилкою.



ПРИМІТКА

Перед включенням ланцюгової пили заблокуйте гальмо ланцюга.

Увімкнення двигуна:

1. Відпустіть гальмо ланцюга.
2. Великим пальцем натисніть і утримуйте кнопку блокування (17/1).
3. Натисніть і утримуйте важіль газу (17/2).
4. Відпустіть кнопку блокування (17/1). Після запуску ланцюгової пили утримувати кнопку блокування не потрібно. Кнопка блокування служить для запобігання ненавмисного запуску ланцюгової пили.

Вимкнення двигуна:

1. Відпустіть важіль газу (17/2).

6.6 Перевірка гальма ланцюга

Порядок дій: див. розділ 5.3 "Перевірка працездатності гальма ланцюга", сторінка 486.



ПОПЕРЕДЖЕННЯ!

Ризик смерті або серйозних травм через несправне гальмо ланцюга

Якщо гальмо ланцюга не працює, це може призвести до серйозних травм і навіть смерті оператора, наприклад, у разі віддачі працюючого пиляльного ланцюга.

- Перевіряйте гальмо ланцюга перед початком роботи.
- Не вмикайте електропилку, якщо гальмо ланцюга несправне. В цьому випадку відправте пиляльний ланцюг на перевірку в майстерню з обслуговування клієнтів.

6.7 Збільшення/зменшення швидкості пиляльного ланцюга [функція режимів Eco/Power] (18)

За допомогою функції режимів Eco/Power можна збільшити або зменшити швидкість пиляльного ланцюга за бажанням. За вищої швидкості (режим Power) час роботи акумулятора зменшується.

1. Натисніть кнопку (18/1). Світлодіодний індикатор (18/2) світитиметься, коли ввімкнено режим Power.
2. Натисніть кнопку (18/1) ще раз, щоб вимкнути режим Power.

Якщо пристрій вимкнути, а потім знову ввімкнути, він запускається з останнім вибраним налаштуванням.

6.8 Перевірка рівня заряду акумулятора — «Виявлення руху» (07)

У верхній частині акумулятора знаходиться індикатор рівня заряду. Він автоматично вмикається на кілька секунд, якщо злегка потрусити акумулятор.

1. Потрусіть акумулятор. Світлодіодні індикатори рівня заряду акумулятора засвічуються залежно від рівня заряду акумулятора.

2. Перевірте рівень заряду:

Індикатори рівня заряду акумулятора

Індикатори	Симптом
Червоний (07/1)	<ul style="list-style-type: none"> ■ Світиться: Акумулятор повністю розряджено. ■ Кілька разів блимає 1х: сталася помилка, наприклад, занадто висока або низька температура. ■ Кілька разів блимає 2х: Апаратний збій, наприклад, акумулятор несправний.
Зелений (07/2)	Світиться: Рівень заряду акумулятора вище 0 %.
Зелений (07/3)	Світиться: Рівень заряду акумулятора вище 25 %.
Зелений (07/4)	Світиться: Рівень заряду акумулятора вище 50 %.
Зелений (07/5)	Світиться: Рівень заряду акумулятора вище 75 %.

Під час заряджання зелений індикатор блимає, вказуючи на поточний рівень заряду. Зелені індикатори низького рівня заряду постійно світяться.

Час роботи акумулятора

Якщо незважаючи на повне зарядження тривалість роботи акумулятора значно знижено, це означає, що термін придатності акумулятора вичерпано, і його слід замінити новим.

7 РОБОЧА ПОВЕДІНКА ТА СПОСІБ РОБОТИ



ПРИМІТКА

Сільськогосподарські галузеві страхові об'єднання регулярно пропонують курси по роботі з ланцюговими пилами і вирубки лісу.



НЕБЕЗПЕКА!

Небезпека для життя через недостатність професійних знань!

Недостатні професійні знання можуть призвести до важких травм і навіть смерті!

- Вирубку лісу й обрізку гілок можна доручати тільки обізнаним і досвідченим людям.



НЕБЕЗПЕКА!

Небезпека для життя через розщеплення деревини!

Тріски можуть призвести до серйозних травм і навіть смерті!

- Видаліть тріски і осколки з деталі, що розпилюється.

7.1 Звалювання дерева (19, 20)

Спостерігайте за наведеними нижче факторами впливу до або під час звалювання дерева:

- Під час звалювання дерев слід подбати про те, щоб інші особи не наражалися на будь-яку небезпеку, щоб не було контакту з лініями постачання і не було нанесено матеріальних збитків. Якщо дерево вступає в контакт із лінією постачання, негайно повідомте комунальну службу.
- Також забезпечте захист чужої власності, тварин або предметів. Вони не повинні знаходитися в небезпечній зоні. У разі пошкодження негайно повідомте про це власнику.
- Безпечна відстань між іншими робочими місцями або предметами має становити не менше 2 ½ довжини дерева.
- Оцініть напрямок падіння дерева. Вирішальне значення для напрямку падіння дерева мають:
 - природний нахил дерева;
 - розташування великих гілок;
 - висота дерева;
 - зростання гілок з одного боку;
 - розташування на рівнині або схилі;
 - асиметричне зростання, пошкодження деревини;
 - напрямок і швидкість вітру;
 - снігове навантаження.
- У разі розташування на схилі працюйте вище звалюваного дерева.
- Переконайтеся, що у вибраній зоні відходу немає перешкод. Зона відходу має розташовуватися приблизно під кутом 45° за діагоналлю в напрямку, протилежному напрямку валки (19).
- Стовбур має бути очищений від чагарників, гілок і сторонніх предметів (наприклад, бруду, каменів, кори, що відшаровується, цвяхів, скоб, дроту тощо).

Щоб звалити дерево, необхідно виконати два підпили і один валочний пропили.

1. Під час вирубування та розпилювання надійно затисніть зубчасту підпору у дерево, що розпилюють.
2. Спочатку виконайте підпил (20/C) горизонтально, потім навкоси зверху під кутом не менше 45°. Це дозволить уникнути затискання ланцюгової пили під час виконання другого підпили. Підпилювання має бути якомога ближчим до землі та знаходитися в необхідному напрямі звалювання (20/E). Глибина підпилювання має становити приблизно 1/4 діаметра стовбура.
3. Зробіть валочний пропили (20/D) навпроти підпили точно горизонтально. Валочні пропили необхідно робити на 3-5 см вище горизонтального підпили.
4. Глибина валочного пропили (20/D) повинна бути такою, щоб між підпилом (20/C) і валочним пропилюванням (20/D) залишився недопил (20/F) не менше 1/10 діаметра стовбура. Цей недопил запобігає обертанню і падінню дерева в неправильному напрямку. Під час наближення валочного пропили (20/D) до недопили (20/F) дерево має почати падати. У жодному разі не розплюйте підпил поперек!

Якщо дерево падає під час розпилювання:

- Якщо дерево падає в неправильному напрямку чи відхиляється назад і затискає ланцюгову пилу, припиніть пиляти. Для розтискання пропили і перенесення дерева в потрібний напрямок вбийте в необхідну лінію падіння дерев'яний, пластмасовий або алюмінієвий клин.
 - Негайно виведіть ланцюгову пилу з пропили, вимкніть і відкладіть її.
 - Відійдіть у зону відходу.
 - Стежте за падаючими гілками.
5. Якщо дерево продовжує стояти, вбивши клини в валочний пропили, зробіть контрольоване звалювання.

Примітка: Дозволяється використовувати лише клини з дерева, пластмаси або алюмінію.
 6. Після завершення розпилювальних робіт негайно зніміть захисні навушники і стежте за сигналами або попереджувальними голосовими командами.

Врізання, поздовжній пропили і пропили за схемою «серце» дозволено виконувати тільки досвідченим і обізнаним людям (20).



НЕБЕЗПЕКА!

Небезпека для життя через падіння дерева!

Якщо відхід неможливий через падіння дерева, це може призвести до важких травм і навіть смерті!

- Починайте вирубку, тільки якщо є можливість безперешкодного відходу від звалюваного дерева.



НЕБЕЗПЕКА!

Небезпека для життя через неконтрольоване падіння дерева!

Неконтрольоване падіння дерев може призвести до важких травм і навіть смерті!

- Щоб гарантувати контрольоване падіння дерева, між підпилом і валочним пропилом залиште недопил, що має дорівнювати приблизно 1/10 діаметра стовбура.
- Не проводьте вирубку під час вітру.

7.2 Обрізання гілок (21)

Обрізання гілок передбачає відділення гілок від дерева, що впало. Зверніть увагу на таке:

- Під час роботи впріть ланцюгову пилу в стовбур за допомогою зубчастої підпори.
- Великі, спрямовані вниз гілки, на які спирається дерево, поки залиште.
- Дрібні гілки відпиляйте за один раз.
- Зрізайте (21/a) гілки від дерева систематично, в ряд. Спершу зрізайте гілки, які вам заважають. Після цього зрізайте напружені гілки. Нарешті, зрізайте основні гілки зі стовбура.
- Зрізайте гілки (21/b), що вільно висять, зверху, а не знизу.
- Стежте за напруженими гілками і розплюйте (21/c) їх знизу вгору, щоб запобігти затисканню ланцюгової пили.

7.3 Поперечне розпилювання дерева (22 – 25)

Поперечне розпилювання передбачає розділення дерева, що впало, на частини. Зверніть увагу на таке:

- Слід вибрати стійке положення та рівномірно розподілити вагу тіла на обох ногах. Якщо можливо, вприть стовбур гілками, балками або клинами.
- При розташуванні на схилі завжди працюйте вище стовбура дерева, оскільки він може скотитися вниз (22).
- Ведіть ланцюгову пилу так, щоб у подовженому діапазоні повороту пиляльного ланцюга не знаходилися частини тіла.
- Встановіть зубчату підпору безпосередньо поряд із кромкою зарубка і повертайте ланцюгову пилу відносно цієї точки. Наприкінці розпилу не докладайте багато зусиль.
- Щоб зберегти повний контроль над ланцюговою пилою в момент розпилювання, зменшіть тиск притиску в кінці розрізу, міцно тримаючи ручку ланцюгової пилки.
- Стежте за тим, щоб пиляльний ланцюг не торкався землі.
- Після завершення розпилу дочекайтеся зупинки пиляльного ланцюга, перш ніж знімати ланцюгову пилу.
- Завжди вимикайте двигун ланцюгової пили, перш ніж переходити до наступного дерева.

Загальна довжина стовбура дерева спирається рівномірно:

- Розпилюйте (23/a) стовбур зверху і не врізайтеся в землю.

Стовбур дерева спирається одним кінцем:

- Щоб уникнути затискання ланцюгової пили і розщеплення дерева, спочатку підпиляйте (24/a) стовбур знизу на 1/3 діаметра стовбура, потім підпиляйте (24/b) зверху до нижнього підпилу.

Стовбур дерева спирається обома кінцями:

Щоб уникнути затискання ланцюгової пили і розщеплення дерева, спочатку підпиляйте (25/a) стовбур зверху на 1/3 діаметра стовбура, потім підпиляйте (25/b) знизу до верхнього підпилу.



НЕБЕЗПЕКА!

Небезпека для життя через віддачу!

Віддача пристрою може призвести до серйозних травм оператора.

- Обов'язково дотримуйтеся наведених заходів, щоб уникнути віддачі!

7.4 Поперечне розпилювання пиломатеріалів

Під час цих робіт необхідно дотримувати таких пунктів:

- Використовуйте безпечну та стійку опору для розпилювання (козли, клини, бруси).
- Стежте за стійким положенням і рівномірним розподілом маси тіла.
- Круглі пиломатеріали закріпіть, щоб уникнути прокручування.
- Приставляйте пилку до оброблюваного матеріалу тільки з працюючим пиляльним ланцюгом. У жодному разі не вмикайте ланцюгову пилу з уже приставленим до матеріалу ланцюгом.
- Не утримуйте пиломатеріал ногою і не просіть потримати його іншу людину.

8 ТЕХНІЧНЕ ОБСЛУГОВУВАННЯ ТА ДОГЛЯД



ПОПЕРЕДЖЕННЯ!

Небезпека порізів!

Небезпека отримання різаних ран під час контакту з гострими рухомими деталями пристрою і ріжучим інструментом.

- Завжди вимикайте пристрій перед технічним і сервісним обслуговуванням і очищенням. Вийміть акумулятор.
- Завжди носіть захисні рукавички під час технічного обслуговування, догляду та очищення.

Ланцюгова пила відповідає всім спеціальним стандартам безпеки. Ремонтні роботи мають проводитися тільки кваліфікованими фахівцями виключно із використанням оригінальних запасних частин.

- Після кожного використання перевірте ланцюгову пилу на знос та у разі необхідності замініть пошкоджені деталі.
- Слід берегти пристрій від впливу води або вологи. Очищайте пластикові деталі тканиною та не використовуйте миючі засоби або розчинники.
- Очищайте вентиляційні жалюзі, якщо вони засмічені.
- Не розпилюйте воду на пиляльний ланцюг і не використовуйте очищувач високого тиску.
- Використовуйте тільки зазначені виробником запасні частини.

8.1 Перевірка натягу ланцюга

Через короткі інтервали перевіряйте натяг ланцюга, оскільки нові ланцюги розтягуються. В процесі експлуатації при нагріванні пиляльний ланцюг подовжується та провисає.



ПРИМІТКА

Пиляльний ланцюг правильно натягнутий, якщо він:

- прилягає до нижньої сторони напрямної шини і повертається рукою;
- підіймається всередині напрямної шини на 3-4 мм.



ОБЕРЕЖНО!

Небезпека травмування при сході пиляльного ланцюга!

Слабко натягнутий ланцюг може зіскочити під час роботи та призвести до травми.

- Постійно контролюйте натяг ланцюга. Натяг ланцюга ослабкий, коли робочі ланки виступають з канавки на нижній стороні напрямної шини.
- Натягуйте ланцюг, коли натяг ланцюга ослабкий.

8.2 Натягання пиляльного ланцюга (26)



НЕБЕЗПЕКА!

Небезпека для життя через віддачу!

Віддача електропилки може призвести до серйозних травм оператора.

- Заточуйте пиляльний ланцюг правильно!



ПРИМІТКА

Недосвідченим користувачам ланцюгових пилкок рекомендуємо віддати пиляльний ланцюг для заточування у сервісну службу.

З міркувань безпеки та ефективності роботи дуже важливо, щоб пиляльний ланцюг був добре заточений.

Необхідно виконувати заточення, коли:

- вид тирси нагадує пил;
- для пиляння потрібно докладати значні зусилля;
- пиляння непряме;
- збільшується вібрація.

Якщо виконання заточування доручається спеціалізованому центру, його виконають на спеціальному обладнанні, що забезпечить мінімальний зріз матеріалу і рівномірне заточення всіх ріжучих кромок.

Самостійно заточити пиляльний ланцюг можна за допомогою спеціального круглого напилка, діаметр якого підбирають із урахуванням параметрів ланцюга (див. розділ 8.6 "Таблиця обслуговування ланцюга", сторінка 493). Щоб заточити ланцюг без пошкодження зубців, потрібна наявність певного досвіду та навичок.

Для заточення пиляльного ланцюга:

1. Вимкніть ланцюгову пилу та вийміть акумулятор;
2. Відпустіть гальмо ланцюга.
3. Надійно зафіксуйте напрямну шину зі встановленим пиляльним ланцюгом у відповідних лещатах, переконавшись, що пиляльний ланцюг може вільно переміщатися.
4. Натягніть пиляльний ланцюг, якщо він ослаблений.
5. Встановіть напилком на спеціальну напрямну, потім вставте напилком в западину зубця, підтримуючи постійний нахил за профілем ріжучої кромки.
6. Прикладіть напилком кілька разів виключно спереду і повторіть цю дію на всіх ріжучих кромках в тому ж напрямку (праві або ліві).
7. Поміняйте розташування напрямної шини в затискному пристосуванні на протилежне і повторіть цю дію на інших ріжучих кромках.
8. Перевірте, що зубець-обмежувач не виступає за край приладу, що використовується для перевірки, обробіть можливий виступ плоским напилком, закругливши профіль.
9. Після заточення видаліть всі сліди обробки і пил напилком і змастіть пиляльний ланцюг у мастильній ванні.

Слід замінити ланцюг, коли:

- Довжина ріжучої кромки знижується до 5 мм або менше;
- За наявності: не перевищуйте позначку на зубцях ріжучих ланок;
- Зазор ланок на заклепках занадто великий.

8.3 Очищення внутрішнього простору зірочки

Ретельно очищайте ланцюгову пилу після кожного використання.

1. Вийміть акумулятор і поставте ланцюгову пилу на стійку поверхню.
2. Викрутіть кожух зірочки.
3. За допомогою підходящого пензлика очистіть внутрішній простір.
4. Зніміть пиляльний ланцюг, а потім напрямну шину.
5. Очистіть паз шини і мастиловипускний отвір.

8.4 Перестановка швидкозатискного пристрою (27)

1. Зняття напрямної шини (27/1): Відкрутіть гвинт (27/2) і ослабте пластину адаптера з натяжними гаками (27/3) напрямної шини.
2. Поверніть напрямну шину навколо поздовжньої осі.
3. Знову прикріпіть пластину адаптера з натяжними гаками на напрямну шину і зафіксуйте їх знову гвинтом із хрестовим шліцом.
4. Встановіть на місце напрямну шину, див. розділ 4.1 "Монтаж напрямної шини (02, 03)", сторінка 484.

8.5 Перевірка, повертання та змащування напрямної шини (28, 29)

Перевірте напрямну шину

Регулярно перевіряйте напрямну шину на пошкодження. Видаліть задирки (28/1) плоским напилком під кутом 45° (28/2).

Перевертання напрямної шини

Щоб уникнути одностороннього зносу, слід перевертати напрямну шину після кожного заточування і заміни ланцюга.

1. Переверніть швидкозатискний пристрій на напрямній шині, див. розділ 8.4 "Перестановка швидкозатискного пристрою (27)", сторінка 493.
2. Переверніть напрямну шину.

Змастіть напрямну шину

1. Ретельно очистіть паз шини (28/3) і мастиловипускні отвори (28/4).
2. Ретельно очистіть мастильний отвір (29/1) з обох сторін.
3. За допомогою мастильного шприца по черзі (29/2) заправте з обох боків стільки мастила, щоб воно рівномірно вийшло на кінцях зірочки. При цьому постійно прокручуйте зірочку.

8.6 Таблиця обслуговування ланцюга



ПОПЕРЕДЖЕННЯ!

Ризик отримання серйозних травм.

Використання на ланцюговій пилі не-санкціонованої пиляльного ланцюга або напрямної шини може привести до серйозних травм.

- Використовуйте тільки санкціоновані пиляльні ланцюги і напрямні шини.

Пиляльний ланцюг (напрямна шина)	Діаметр напилка	Кут голівки	Кут підрізу	Кут нахилу голівки (55°)	Розмір за глибиною
					
		Кут обертання приладу	Кут нахилу приладу	Поперечний кут	
					
90PX040X (104MLEA041)	4,5 мм	30°	0°	75°	0,025"

Пиляльний ланцюг (напрямна шина)	Діаметр напилка	Кут голівки	Кут підрізу	Кут нахилу голівки (55°)	Розмір за глибиною
91P045X (120SDEA041)	5/32"	30°	0°	85°	0,025"
91PX052X (140SDEA041)	5/32"	30°	0°	85°	0,025"
 <p>Розмір за глибиною</p>			 <p>Напилек</p>		

9 ТРАНСПОРТУВАННЯ



ПОПЕРЕДЖЕННЯ!

Ризик смерті або тяжких травм.

Експлуатація електропилки під час транспортування може призвести до серйозних травм і навіть смерті.

- Ніколи не переносьте та не транспоруйте ланцюгову пилу з працюючим пиляльним ланцюгом.
- Перед транспортуванням виконайте наведені нижче заходи:

Перед транспортуванням виконайте наведені нижче заходи:

1. Вимкніть ланцюгову пилу та вийміть акумулятор;
2. Надіньте ланцюговий захист.
3. Переносьте ланцюгову пилу тільки за дугову ручку. При цьому напрямна шина та пиляльний ланцюг повинні бути звернені назад.
4. У транспортних засобах: Зафіксуйте ланцюгову пилу від перекидання, пошкодження і витіку ланцюгового мастила.

10 ЗБЕРІГАННЯ

Після кожного використання ретельно очищайте ланцюгову пилу. Зберігайте в сухому закритому місці, недоступному для дітей.

У разі перерв у роботі більш ніж на 30 днів зробіть таке:

- вимкніть електропилку і вийміть акумулятор;
- злити з масляного бака для змащування ланцюга;

- зняти пиляльний ланцюг і направляючу шину, очистити їх і обробити антикорозійним маслом;
- Ретельно очистіть ланцюгову пилу і зберігайте в сухому приміщенні.

УВАГА!

Небезпека пошкодження пиляльного ланцюга

Під час зберігання висихання/склеювання ланцюгового мастила може призвести до пошкодження маслопрвідних деталей і масляного насоса!

- Перед тривалим зберіганням завжди зливайте ланцюгове мастило з електропилки.

11 УТИЛІЗАЦІЯ

Вказівки щодо електричного і електронного обладнання (ElektroG)



- Електронні та електричні пристрої не належать до звичайних побутових відходів. Їх слід збирати та викидати окремо.
- Використані батарейки або акумулятори, які вже не використовуються в старому пристрої, слід бути видалені перед викиданням! Їхня утилізація регулюється законом про акумулятори.
- Власники або користувачі електричного та електронного обладнання зобов'язуються повертати його відповідно до законодавства після використання.
- Кінцевий користувач несе відповідальність за стирання своїх персональних даних зі старого обладнання перед утилізацією!

Символ з перекресленого смітника означає, що електричні та електронні пристрої заборонено утилізувати разом з іншими побутовими відходами.

Електричні та електронні пристрої можна безкоштовно в таких місцях:

- Державна служба з видалення або збору (наприклад, муніципальні склади)
- Магазины електрообладнання (стаціонарні та інтернет-магазини) за умови, що продавці зобов'язані приймати їх чи пропонувати їх на добровільній основі.

Ці заяви застосовуються тільки для пристроїв, встановлених і проданих у країнах Європейського Союзу, відповідно до Директиви ЄС 2012/19/ЄС. У країнах за межами Європейського Союзу можуть діяти інші правила щодо утилізації електричних та електронних пристроїв.

Примітки щодо закону про акумулятори (BattG)



- Старі батареї та акумулятори не належать до звичайних побутових відходів. Їх слід збирати та викидати окремо.
- Див. інформацію про безпечне видалення батарей або акумуляторів із електричного чи електронного пристрою, а також інформацію про тип використовуваної системи (наприклад, хімічний тип), у посібнику з експлуатації або встановлення.
- Власники або користувачі батарей або акумуляторів зобов'язуються повертати його відповідно до законодавства після використання. Повернення обмежується поставанням невеликих кількостей.

Старі батареї можуть містити шкідливі речовини або важкі метали, які можуть завдати шкоди довкіллю і здоров'ю. Утилізація відпрацьованих батарей і використання ресурсів, що містяться в них, сприяє захисту цих двох важливих активів.

Символ з перекресленого смітника означає, що батареї та акумулятори заборонено утилізувати разом з іншими побутовими відходами.

Крім того, під смітником є символи Hg, Cd або Pb, що виглядають таким чином:

- Hg: батарея містить понад 0,0005 % ртуті
- Cd: батарея містить понад 0,002 % кадмію
- Pb: батарея містить понад 0,004 % свинцю

Акумулятори та батареї можна безкоштовно в таких місцях:

- Державна служба з видалення або збору (наприклад, муніципальні склади)
- Магазины батарей і акумуляторів
- пункт збору загальної системи повернення відпрацьованих акумуляторів
- пункт збору виробника (якщо він не є членом загальної системи повернення)

Ці заяви застосовуються тільки для акумуляторів і батарей, встановлених і проданих у країнах Європейського Союзу, відповідно до Директиви ЄС 2006/66/ЄС. У країнах за межами Європейського Союзу можуть діяти інші правила щодо утилізації акумуляторів і батарей.

12 СЕРВІСНЕ ОБСЛУГОВУВАННЯ

Якщо у вас є питання щодо гарантії, ремонту або запасних частин, зверніться в найближчий сервісний центр AL-KO. Адресу можна знайти в Інтернеті за посиланням: www.al-ko.com/service-contacts

13 ТЕХНІЧНІ ХАРАКТЕРИСТИКИ

Ланцюгова пила	CS 4235
№ замовлення	113616
число обертів холостого ходу	15 – 20 м/с
робоча швидкість	7 – 20 м/с
Крок зірочки	3/8"
Гальмо ланцюга	Так (електричний, друкувальна плата та гальмівна тяга)
Час очікування ланцюга (DIN EN 60745-2-13 – 19.107)	макс. 0,15 с
Час очікування ланцюга (DIN EN 50144-2-13:2001 – 18.104)	макс. 2 с
Активация ланцюга	подвійна
Об'єм масляного бака для ланцюга	250 мл
Вага з прямою шиною та пиляльним ланцюгом	3,80 кг
Вага без прямої шини та пиляльного ланцюга	3,15 кг
Захист від перевантаження	Ні
Рівень звукової потужності L _{WA} (DIN EN ISO 3744)	108 дБ(A)
Рівень звукового тиску L _{pA}	88 дБ (A) K = ± 3,0 дБ (A)
Рівень вібрації (DIN EN 28662-1)*	2,5 м/с ² K = 1,5 м/с ²

Пиляльний ланцюг	90PX040X	91PX045X	91PX052X
Товщина провідної ланки	1,1 мм	1,27 мм	1,27 мм

Напрямна шина	104MLEA041	120SDEA041	140SDEA041
Довжина прямої шини	10"/25 см	12"/30 см	14"/35 см
Довжина різку	17 см	22 см	27 см

* Примітки.

- Зазначена величина вібрації вимірюється відповідно до стандартизованого методу випробування і може використовуватися для порівняння одного електроприладу з іншим.
- Зазначена величина вібрації може також використовуватися для ознайомчої оцінки припинення (рівень припинення вібрації).
- Величина вібрації може відрізнятися від значень під час фактичного використання потужності, залежно від способу використання електроприладу.
- Намагайтеся тримати вібраційне навантаження в межах мінімуму. Зразкові заходи щодо зниження вібраційного навантаження передбачають використання рукавиць під час використання приладу й обмеження робочого часу. В цьому випадку слід враховувати всі частини робочого циклу (наприклад, час вимикання електроприладу і час вмикання без навантаження).

Акумулятор	127390
Номинальна напруга	36 В (максимум 42 В)
Номинальна потужність	7,5 А·ч
Тривалість заряджання	прибл. 150 хв.
Зарядний пристрій	127391
Напруга мережі	230 В (зм. струму)
Частота струму в мережі	50 Гц
Напруга на виході	42 В (пост. струму)
Діапазон робочих температур	0 – +40 °С

14 УСУНЕННЯ НЕСПРАВНОСТЕЙ



ОБЕРЕЖНО!

Небезпека травмування

Рухомі деталі та деталі з гострими краями можуть призвести до травм.

- Під час технічного обслуговування, догляду та очищення завжди слід вдягати захисні рукавиці!
- Вимкнути пристрій та вийняти акумулятор!

Несправність	Причина	Усунення
Двигун не працює.	Немає напруги акумулятора.	Доручить електрикові перевірити лінію електропостачання.
	Захист від перевантаження вимкнувся.	Зачекайте, доки живлення захисту від перевантаження не відновиться.
	Гальмо ланцюга вимкнено.	Відпустіть гальмо ланцюга.
Напрямна шина та пиляльний ланцюг нагріваються. Поява диму.	Пиляльний ланцюг занадто натягнутий.	Відпустіть натяг ланцюга.
	Масляний бак порожній.	Долейте ланцюгове мастило. Перевірте масляний бак на пошкодження
	Масловипускний отвір і (або) паз шини забруднені.	Очистіть масловипускний отвір і (або) паз шини.
Двигун працює, але пиляльний ланцюг не обертається.	Пиляльний ланцюг занадто натягнутий.	Відпустіть натяг ланцюга.
	Несправність приладу	Зверніться до сервісного центру компанії AL-KO.
Замість тирси викидається деревний пил. Ланцюгову пилу затиснуло деревиною.	Пиляльний ланцюг затупився.	Заточіть пиляльний ланцюг або зверніться в сервісний центр AL-KO.
Нетипова вібрація приладу.	Несправність приладу	Зверніться до сервісного центру компанії AL-KO.

**ПРИМІТКА**

У разі виникнення пошкоджень, які не зазначені в цій таблиці, або пошкоджень, з якими користувач не може впоратися сам, слід звернутися до нашої служби підтримки.

15 ГАРАНТІЯ

До закінчення строку давності рекламаций, установленого за законом, виробник усуває можливі дефекти матеріалу чи виробничий брак шляхом ремонту або заміни (на свій вибір). Строк давності визначається законодавством країни, у якій прилад було куплено.

Гарантія зберігається лише за таких умов:

- Дотримуйтеся цього посібника з експлуатації
- Використання приладу за призначенням
- Використання оригінальних запчастин

Гарантія анулюється за таких умов:

- Самовільний ремонт
- Самовільна зміна технічних характеристик
- Використання не за призначенням

Гарантія не поширюється на:

- Пошкодження лакофарбового покриття, спричинене звичайним зношуванням

- частини, що зношуються, позначені у відомості запасних частин рамкою; xxxxxx (x)

Відлік гарантійного терміну розпочинається з дати придбання виробу першим кінцевим споживачем. Дата придбання вказана в чеку. У разі виникнення гарантійного випадку зверніться з цією заявою та оригіналом квитанції, що підтверджує покупку, до свого дилера або в найближчу авторизовану сервісну службу. Це гарантійне зобов'язання не змінює встановлені законом претензії покупця до продавця.

16 ПЕРЕКЛАД ОРИГІНАЛЬНОЇ ДЕКЛАРАЦІЇ ВІДПОВІДНОСТІ СТАНДАРТАМ ЄС

Ми заявляємо, що цей виріб у формі, в якій він представлений на ринку, відповідає вимогам гармонізованих директив ЄС, стандартів безпеки ЄС і застосованих до нього стандартів.

Виріб

Акумуляторна ланцюгова пила

Виробник

AL-KO Geräte GmbH
Ichenhauser Str. 14
89359 Kötz
Німеччина

Уповноважена особа, що склала документацію

Andreas Hedrich
Ichenhauser Str. 14
89359 Kötz
Німеччина

Серійний номер

G4013022

Директиви ЄС

2006/42/ЄС
2014/30/ЄС
2000/14/ЄС
2011/65/ЄС

Гармонізовані стандарти

EN 60745-1:2009+A11:2010
EN 60745-2-13:2009+A1:2010
EN 55014-1:2006+A1:2009+A2:2011
EN 55014-2:2015

Тип

CS 4235

Рівень звукової потужності

EN ISO 3744

вимірний/гарантований
103,3 дБ(A) / 108 дБ(A)

Оцінка відповідності

2000/14/ЄС Додаток V

Сертифікат відповідності типу виробу стандартам ЄС

M6A-17 12-47028

Нотифікований орган (2000/14/ЄС)

TÜV SÜD Product Service GmbH
Ridlerstraße 65
80339 München
Німеччина
Nr. 0123

Kötz, 01.12.2017

Dr. Wolfgang Hergeth
Managing Director

