

ФСП21ВEx, ЖСП21ВEx, РСП21ВEx

ТУ У 31.5-00214267-007-2001



источник света и мощность номинал., Вт..... лампа индукционная с ЭПРА (E40) • 50
 лампа люминесцентная компактная с ЭПРА (E27) • 65; 85
 лампа натриевая • (E40) 100
 лампа ртутная • (E27) 125

напряжение питания номинал., В..... 220 AC
 степень пылевлагозащиты..... IP65
 класс взрывоопасной зоны..... 1; 2; 21; 22
 вид и уровень взрывозащиты для поставок
 в Украине: 1ExdeIICT5; 1ExdeIICT6; 1Ex d e IIB+H₂ T6
 на экспорт в ТС: 1ExdeIICT5; 1ExdeIICT6; 1Ex d e IIB+H₂ T6 Gb

класс пожароопасной зоны..... П-I; П-II
 класс электрозащиты (ДСТУ IEC 60598-1:2002)... I
 механическая стойкость (ГОСТ 30631-99)..... M1
 компенсация реактивной мощности (PFC)..... 0,4; 0,8; 0,9
 температура окружающей среды..... ФСП (IndL): -40°C...+40°C (У1)
 ФСП (CFL): -15°C...+40°C (У3.1)
 ЖСП, РСП: -40°C...+40°C (У1); -60°C...+40°C (ХЛ1)



Взрывозащищенный светильник уровня защиты 1Ex для общего освещения взрывоопасных зон классов 1, 2 и пожароопасных зон классов П-I, П-II в соответствии с маркировкой по взрывозащите, а также допускается его применение в зонах 21, 22 при условии соблюдения требований НПА ОП 40.1.1.32-01, «Правил Устройства Электроустановок» и других нормативных документов в помещениях и наружных установках в нефтяной, нефтеперерабатывающей, газовой, химической, цементной, деревообрабатывающей и других отраслей промышленности.

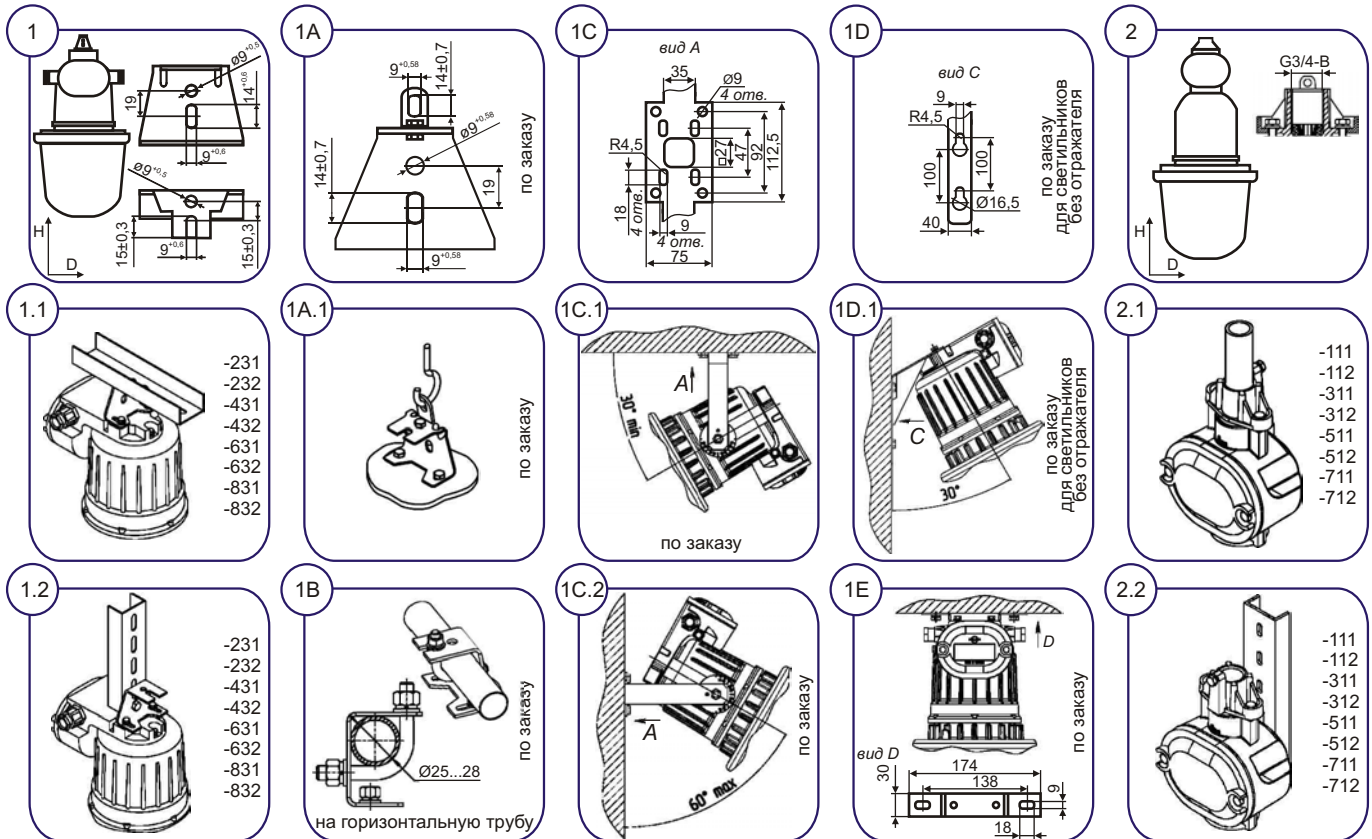
Корпусные детали: алюминиевый сплав.
 Светопропускающий защитный элемент - колпак: термостойкое стекло.
 Защитная сетка (модификация): сталь.
 Отражатель (модификация): сталь.
 Аппаратура управления (ЖСП, РСП): встроенный ЭМПРА.
 Кабельный ввод: 1 или 2шт.
 Комплект поставки: светильник, по заказу - лампа, монтажный узел (см. схемы крепления).

Источник света:
 • люминесцентные с встроенным ЭПРА компактные лампы до 65Вт (Lmax. = 280мм), до 85Вт (Lmax. = 280мм)
 • индукционная с встроенным ЭПРА лампа типа VENUS LVD-ZWJY-220V/50-50 E40 (LVD) (Lmax. = 261мм, max.Ø115мм)
 • газоразрядные лампы:
 - натриевая типа ДНаТ-100-1М (Лисма), NAV-T 100, NAV-E 100 (Osram)
 - ртутная типа ДРЛ-125 (Лисма), HQL-125 (Osram)
 или аналогичные.

ФСП21ВEx, ЖСП21ВEx, РСП21ВEx

Способ монтажа:

- транзитно (1) - на горизонтальный (1.1) или вертикальный (1.2) монтажный профиль; по заказу: на крюк (1А - 1А.1), на горизонтальную трубу с наружным $\varnothing 25...28\text{мм}$ (1В), с помощью поворотной лиры на горизонтальную (1С - 1С.1) или вертикальную (1С - 1С.2) поверхность под углом $\text{min } 30^\circ - \text{max } 60^\circ$, на кронштейн под углом 30° (1D - 1D.1), на горизонтальную поверхность (1Е).
 - индивидуально (2) - на резьбовую трубу G3/4-В (2.1), на вертикальный монтажный профиль (2.2).
- Рекомендуемая высота установки: 3...5м, для низких помещений рекомендуются модификации -231, -232, -431, -432, -631, -632.
 Электроподключение: транзитное кабелем $\varnothing 8...12\text{мм}$ или индивидуальное кабелем $\varnothing 8...16\text{мм}$ (сечение жил $1,5...4\text{мм}^2$).



ОСОБЕННОСТИ:

- узел ввода (вводное отделение) надежно соединен с корпусом при помощи стальной резьбовой втулки (проходной изолятор), которая обеспечивает не только прочность конструкции, но и сохранение параметров резьбовой взрывной щели в течении всего срока службы;
- наилучшее соотношение мощности, температурного класса и массы;
- ФСП с индукционной лампой: энергоэкономный, высокая энергоэффективность и светоотдача, мгновенное зажигание/перезажигание, стойкий к многократным включениям/выключениям, имеет высокую цветопередачу, безотказно работает при низких температурах, срок службы лампы ок. 100тыс. часов, отсутствует вредное воздействие на окружающую среду;
- ФСП с компактной люминесцентной лампой: энергоэкономный, высокая энергоэффективность и светоотдача, нет стробоскопического эффекта;
- индивидуальная компенсация реактивной мощности, высокий коэффициент мощности;
- высокая степень пылевлагозащиты, пожаробезопасный;
- атмосферостойкий - длительный срок службы;
- встроенная аппаратура управления и два кабельных ввода для электрокабеля уменьшают затраты на монтаж, эксплуатацию и обеспечивают транзитное (магистральное) электроподключение в линию;
- сертифицированы на соответствие требованиям: "Технического Регламенту обладання та захисних систем, призначених для застосування в потенційно вибухонебезпечному середовищі", Технического регламента Таможенного Союза "О безопасности оборудования для работы во взрывоопасных средах" (ТР ТС 012/2011) и стандартов по взрывозащите.

Пример для заказа: **ВАТРА ЖСП21ВEx-100-432 ХЛ1**

расшифровка модификации:

- 1 цифра • 1- индивидуальное подключение, без отражателя и защитной сетки
 2- транзитное подключение, без отражателя и защитной сетки
 3- индивидуальное подключение, с защитной сеткой
 4- транзитное подключение, с защитной сеткой
 5- индивидуальное подключение, с отражателем и защитной сеткой
 6- транзитное подключение, с отражателем и защитной сеткой
 7- индивидуальное подключение, с отражателем
 8- транзитное подключение, с отражателем
- 2 цифра • 1- на резьбовую трубу G3/4-В, на вертикальный монтажный профиль
 3- на вертикальный или горизонтальный монтажный профиль
- 3 цифра • 1- без компенсации реактивной мощности
 2- с компенсацией реактивной мощности

ФСП21ВEx, ЖСП21ВEx, РСП21ВEx

Тип светильника	Напряжение, В	Степень защиты	Уровень и вид взрывозащиты (маркировка при поставке)		ИС	Цоколь	КСС	КПД, %	PFC	Габариты, ДхН, мм	Масса, кг ±10%
			в Украине	на экспорт ТС							
ФСП21ВEx-50-112 У1	220 AC	IP65	1Ex d e IIB+H2 T6	1Ex d e IIB+H2 T6 Gb	IndL	E40	M	50	0,9	255x590	7,5
ФСП21ВEx-50-312 У1	220 AC	IP65	1Ex d e IIB+H2 T6	1Ex d e IIB+H2 T6 Gb	IndL	E40	M	50	0,9	255x590	8,5
ФСП21ВEx-50-512 У1	220 AC	IP65	1Ex d e IIB+H2 T6	1Ex d e IIB+H2 T6 Gb	IndL	E40	Д	50	0,9	385x590	9,5
ФСП21ВEx-50-712 У1	220 AC	IP65	1Ex d e IIB+H2 T6	1Ex d e IIB+H2 T6 Gb	IndL	E40	Д	50	0,9	385x590	8,5
ФСП21ВEx-50-232 У1	220 AC	IP65	1Ex d e IIB+H2 T6	1Ex d e IIB+H2 T6 Gb	IndL	E40	M	50	0,9	255x490	8
ФСП21ВEx-50-432 У1	220 AC	IP65	1Ex d e IIB+H2 T6	1Ex d e IIB+H2 T6 Gb	IndL	E40	M	50	0,9	255x490	9
ФСП21ВEx-50-632 У1	220 AC	IP65	1Ex d e IIB+H2 T6	1Ex d e IIB+H2 T6 Gb	IndL	E40	Д	50	0,9	385x490	10
ФСП21ВEx-50-832 У1	220 AC	IP65	1Ex d e IIB+H2 T6	1Ex d e IIB+H2 T6 Gb	IndL	E40	Д	50	0,9	385x490	9
ФСП21ВEx-65-231 У3.1	220 AC	IP65	не поставляется	1ExdellCT6	CFL	E27	M	50	0,6	255x490	8
ФСП21ВEx-65-431 У3.1	220 AC	IP65	не поставляется	1ExdellCT6	CFL	E27	M	50	0,6	255x490	9
ФСП21ВEx-65-631 У3.1	220 AC	IP65	не поставляется	1ExdellCT6	CFL	E27	Д	50	0,6	385x490	10
ФСП21ВEx-65-831 У3.1	220 AC	IP65	не поставляется	1ExdellCT6	CFL	E27	Д	50	0,6	385x490	9
ФСП21ВEx-85-111 У3.1	220 AC	IP65	1Ex d e IIB+H2 T6	1Ex d e IIB+H2 T6 Gb	CFL	E27	M	50	0,6	255x590	7,5
ФСП21ВEx-85-311 У3.1	220 AC	IP65	1Ex d e IIB+H2 T6	1Ex d e IIB+H2 T6 Gb	CFL	E27	M	50	0,6	255x590	8,5
ФСП21ВEx-85-511 У3.1	220 AC	IP65	1Ex d e IIB+H2 T6	1Ex d e IIB+H2 T6 Gb	CFL	E27	Д	50	0,6	385x590	9,5
ФСП21ВEx-85-711 У3.1	220 AC	IP65	1Ex d e IIB+H2 T6	1Ex d e IIB+H2 T6 Gb	CFL	E27	Д	50	0,6	385x590	8,5
ФСП21ВEx-85-231 У3.1	220 AC	IP65	1Ex d e IIB+H2 T6	1Ex d e IIB+H2 T6 Gb	CFL	E27	M	50	0,6	255x490	8
ФСП21ВEx-85-431 У3.1	220 AC	IP65	1Ex d e IIB+H2 T6	1Ex d e IIB+H2 T6 Gb	CFL	E27	M	50	0,6	255x490	9
ФСП21ВEx-85-631 У3.1	220 AC	IP65	1Ex d e IIB+H2 T6	1Ex d e IIB+H2 T6 Gb	CFL	E27	Д	50	0,6	385x490	10
ФСП21ВEx-85-831 У3.1	220 AC	IP65	1Ex d e IIB+H2 T6	1Ex d e IIB+H2 T6 Gb	CFL	E27	Д	50	0,6	385x490	9
ЖСП21ВEx-100-111 У1	220 AC	IP65	1Ex d e IIB+H2 T6	1ExdellCT6	SL	E40	M	70	0,4	255x590	10,2
ЖСП21ВEx-100-112 У1	220 AC	IP65	1Ex d e IIB+H2 T6	1ExdellCT6	SL	E40	M	70	0,8	255x590	10,2
ЖСП21ВEx-100-111 ХЛ1	220 AC	IP65	1Ex d e IIB+H2 T6	1ExdellCT6	SL	E40	M	70	0,4	255x590	10,2
ЖСП21ВEx-100-112 ХЛ1	220 AC	IP65	1Ex d e IIB+H2 T6	1ExdellCT6	SL	E40	M	70	0,8	255x590	10,2
ЖСП21ВEx-100-231 У1	220 AC	IP65	1Ex d e IIB+H2 T6	1ExdellCT6	SL	E40	M	70	0,4	255x490	11,2
ЖСП21ВEx-100-232 У1	220 AC	IP65	1Ex d e IIB+H2 T6	1ExdellCT6	SL	E40	M	70	0,8	255x490	11,2
ЖСП21ВEx-100-231 ХЛ1	220 AC	IP65	1Ex d e IIB+H2 T6	1ExdellCT6	SL	E40	M	70	0,4	255x490	11,2
ЖСП21ВEx-100-232 ХЛ1	220 AC	IP65	1Ex d e IIB+H2 T6	1ExdellCT6	SL	E40	M	70	0,8	255x490	11,2
ЖСП21ВEx-100-311 У1	220 AC	IP65	1Ex d e IIB+H2 T6	1ExdellCT6	SL	E40	M	70	0,4	255x590	11,2
ЖСП21ВEx-100-312 У1	220 AC	IP65	1Ex d e IIB+H2 T6	1ExdellCT6	SL	E40	M	70	0,8	255x590	11,2
ЖСП21ВEx-100-311 ХЛ1	220 AC	IP65	1Ex d e IIB+H2 T6	1ExdellCT6	SL	E40	M	70	0,4	255x590	11,2
ЖСП21ВEx-100-312 ХЛ1	220 AC	IP65	1Ex d e IIB+H2 T6	1ExdellCT6	SL	E40	M	70	0,8	255x590	11,2
ЖСП21ВEx-100-431 У1	220 AC	IP65	1Ex d e IIB+H2 T6	1ExdellCT6	SL	E40	M	70	0,4	255x490	12,2
ЖСП21ВEx-100-432 У1	220 AC	IP65	1Ex d e IIB+H2 T6	1ExdellCT6	SL	E40	M	70	0,8	255x490	12,2
ЖСП21ВEx-100-431 ХЛ1	220 AC	IP65	1Ex d e IIB+H2 T6	1ExdellCT6	SL	E40	M	70	0,4	255x490	12,2
ЖСП21ВEx-100-432 ХЛ1	220 AC	IP65	1Ex d e IIB+H2 T6	1ExdellCT6	SL	E40	M	70	0,8	255x490	12,2
ЖСП21ВEx-100-511 У1	220 AC	IP65	1Ex d e IIB+H2 T6	1ExdellCT6	SL	E40	Д	55	0,4	385x590	12
ЖСП21ВEx-100-512 У1	220 AC	IP65	1Ex d e IIB+H2 T6	1ExdellCT6	SL	E40	Д	55	0,8	385x590	12
ЖСП21ВEx-100-511 ХЛ1	220 AC	IP65	1Ex d e IIB+H2 T6	1ExdellCT6	SL	E40	Д	55	0,4	385x590	12
ЖСП21ВEx-100-512 ХЛ1	220 AC	IP65	1Ex d e IIB+H2 T6	1ExdellCT6	SL	E40	Д	55	0,8	385x590	12
ЖСП21ВEx-100-631 У1	220 AC	IP65	1Ex d e IIB+H2 T6	1ExdellCT6	SL	E40	Д	55	0,4	385x490	13
ЖСП21ВEx-100-632 У1	220 AC	IP65	1Ex d e IIB+H2 T6	1ExdellCT6	SL	E40	Д	55	0,8	385x490	13
ЖСП21ВEx-100-631 ХЛ1	220 AC	IP65	1Ex d e IIB+H2 T6	1ExdellCT6	SL	E40	Д	55	0,4	385x490	13
ЖСП21ВEx-100-632 ХЛ1	220 AC	IP65	1Ex d e IIB+H2 T6	1ExdellCT6	SL	E40	Д	55	0,8	385x490	13
ЖСП21ВEx-100-711 У1	220 AC	IP65	1Ex d e IIB+H2 T6	1ExdellCT6	SL	E40	Д	55	0,4	385x590	11,2
ЖСП21ВEx-100-712 У1	220 AC	IP65	1Ex d e IIB+H2 T6	1ExdellCT6	SL	E40	Д	55	0,8	385x590	11,2
ЖСП21ВEx-100-711 ХЛ1	220 AC	IP65	1Ex d e IIB+H2 T6	1ExdellCT6	SL	E40	Д	55	0,4	385x590	11,2
ЖСП21ВEx-100-712 ХЛ1	220 AC	IP65	1Ex d e IIB+H2 T6	1ExdellCT6	SL	E40	Д	55	0,8	385x590	11,2
ЖСП21ВEx-100-831 У1	220 AC	IP65	1Ex d e IIB+H2 T6	1ExdellCT6	SL	E40	Д	55	0,4	385x490	12,2
ЖСП21ВEx-100-832 У1	220 AC	IP65	1Ex d e IIB+H2 T6	1ExdellCT6	SL	E40	Д	55	0,8	385x490	12,2
ЖСП21ВEx-100-831 ХЛ1	220 AC	IP65	1Ex d e IIB+H2 T6	1ExdellCT6	SL	E40	Д	55	0,4	385x490	12,2
ЖСП21ВEx-100-832 ХЛ1	220 AC	IP65	1Ex d e IIB+H2 T6	1ExdellCT6	SL	E40	Д	55	0,8	385x490	12,2
РСП21ВEx-125-111 У1	220 AC	IP65	1Ex d e IIB+H2 T5	1ExdellCT5	QL	E27	M	70	0,5	255x590	10,5
РСП21ВEx-125-112 У1	220 AC	IP65	1Ex d e IIB+H2 T5	1ExdellCT5	QL	E27	M	70	0,8	255x590	10,5
РСП21ВEx-125-111 ХЛ1	220 AC	IP65	1Ex d e IIB+H2 T5	1ExdellCT5	QL	E27	M	70	0,5	255x590	10,5
РСП21ВEx-125-112 ХЛ1	220 AC	IP65	1Ex d e IIB+H2 T5	1ExdellCT5	QL	E27	M	70	0,8	255x590	10,5
РСП21ВEx-125-231 У1	220 AC	IP65	1Ex d e IIB+H2 T5	1ExdellCT5	QL	E27	M	70	0,5	255x490	11,5
РСП21ВEx-125-232 У1	220 AC	IP65	1Ex d e IIB+H2 T5	1ExdellCT5	QL	E27	M	70	0,8	255x490	11,5
РСП21ВEx-125-231 ХЛ1	220 AC	IP65	1Ex d e IIB+H2 T5	1ExdellCT5	QL	E27	M	70	0,5	255x490	11,5
РСП21ВEx-125-232 ХЛ1	220 AC	IP65	1Ex d e IIB+H2 T5	1ExdellCT5	QL	E27	M	70	0,8	255x490	11,5
РСП21ВEx-125-311 У1	220 AC	IP65	1Ex d e IIB+H2 T5	1ExdellCT5	QL	E27	M	70	0,5	255x590	11,5
РСП21ВEx-125-312 У1	220 AC	IP65	1Ex d e IIB+H2 T5	1ExdellCT5	QL	E27	M	70	0,8	255x590	11,5
РСП21ВEx-125-311 ХЛ1	220 AC	IP65	1Ex d e IIB+H2 T5	1ExdellCT5	QL	E27	M	70	0,5	255x590	11,5
РСП21ВEx-125-312 ХЛ1	220 AC	IP65	1Ex d e IIB+H2 T5	1ExdellCT5	QL	E27	M	70	0,8	255x590	11,5
РСП21ВEx-125-431 У1	220 AC	IP65	1Ex d e IIB+H2 T5	1ExdellCT5	QL	E27	M	70	0,5	255x490	12,5
РСП21ВEx-125-432 У1	220 AC	IP65	1Ex d e IIB+H2 T5	1ExdellCT5	QL	E27	M	70	0,8	255x490	12,5
РСП21ВEx-125-431 ХЛ1	220 AC	IP65	1Ex d e IIB+H2 T5	1ExdellCT5	QL	E27	M	70	0,5	255x490	12,5
РСП21ВEx-125-432 ХЛ1	220 AC	IP65	1Ex d e IIB+H2 T5	1ExdellCT5	QL	E27	M	70	0,8	255x490	12,5
РСП21ВEx-125-511 У1	220 AC	IP65	1Ex d e IIB+H2 T5	1ExdellCT5	QL	E27	Д	55	0,5	385x590	12,3
РСП21ВEx-125-512 У1	220 AC	IP65	1Ex d e IIB+H2 T5	1ExdellCT5	QL	E27	Д	55	0,8	385x590	12,3
РСП21ВEx-125-511 ХЛ1	220 AC	IP65	1Ex d e IIB+H2 T5	1ExdellCT5	QL	E27	Д	55	0,5	385x590	12,3
РСП21ВEx-125-512 ХЛ1	220 AC	IP65	1Ex d e IIB+H2 T5	1ExdellCT5	QL	E27	Д	55	0,8	385x590	12,3
РСП21ВEx-125-631 У1	220 AC	IP65	1Ex d e IIB+H2 T5	1ExdellCT5	QL	E27	Д	55	0,5	385x490	13,3
РСП21ВEx-125-632 У1	220 AC	IP65	1Ex d e IIB+H2 T5	1ExdellCT5	QL	E27	Д	55	0,8	385x490	13,3
РСП21ВEx-125-631 ХЛ1	220 AC	IP65	1Ex d e IIB+H2 T5	1ExdellCT5	QL	E27	Д	55	0,5	385x490	13,3
РСП21ВEx-125-632 ХЛ1	220 AC	IP65	1Ex d e IIB+H2 T5	1ExdellCT5	QL	E27	Д	55	0,8	385x490	13,3
РСП21ВEx-125-711 У1	220 AC	IP65	1Ex d e IIB+H2 T5	1ExdellCT5	QL	E27	Д	55	0,5	385x590	11,5
РСП21ВEx-125-712 У1	220 AC	IP65	1Ex d e IIB+H2 T5	1ExdellCT5	QL	E27	Д	55	0,8	385x590	11,5
РСП21ВEx-125-711 ХЛ1	220 AC	IP65	1Ex d e IIB+H2 T5	1ExdellCT5	QL	E27	Д	55	0,5	385x590	11,5
РСП21ВEx-125-712 ХЛ1	220 AC	IP65	1Ex d e IIB+H2 T5	1ExdellCT5	QL	E27	Д	55	0,8	385x590	11,5
РСП21ВEx-125-831 У1	220 AC	IP65	1Ex d e IIB+H2 T5	1ExdellCT5	QL	E27	Д	55	0,5	385x490	12,5
РСП21ВEx-125-832 У1	220 AC	IP65	1Ex d e IIB+H2 T5	1ExdellCT5	QL	E27	Д	55	0,8	385x490	12,5
РСП21ВEx-125-831 ХЛ1	220 AC	IP65	1Ex d e IIB+H2 T5	1ExdellCT5	QL	E27	Д	55	0,5	385x490	12,5
РСП21ВEx-125-832 ХЛ1	220 AC	IP65	1Ex d e IIB+H2 T5	1ExdellCT5	QL	E27	Д	55	0,8	385x490	12,5