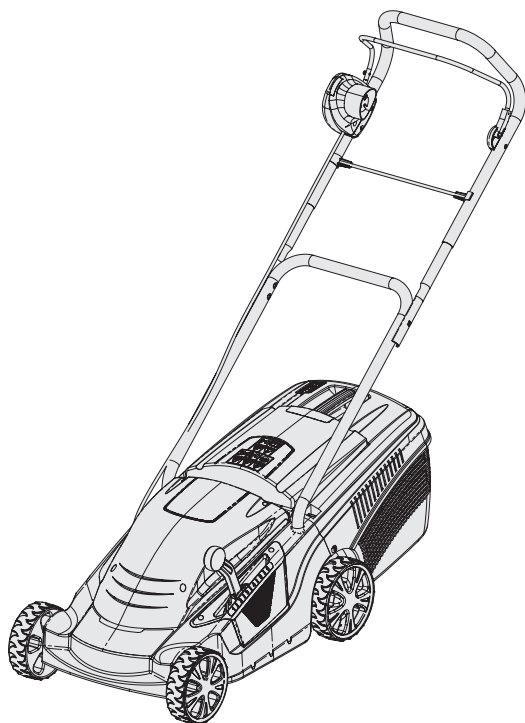


Garden + Hobby
QUALITY FOR LIFE

AL-KO



INFORMATION | MANUALS | SERVICE

ELEKTRO-RASENMÄHER

Betriebsanleitung



EAC



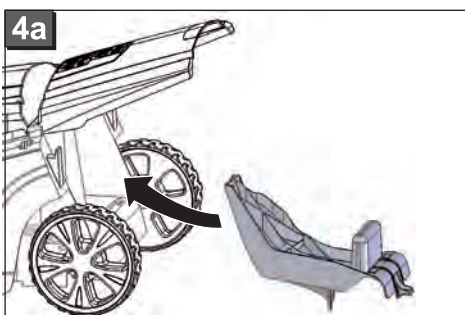
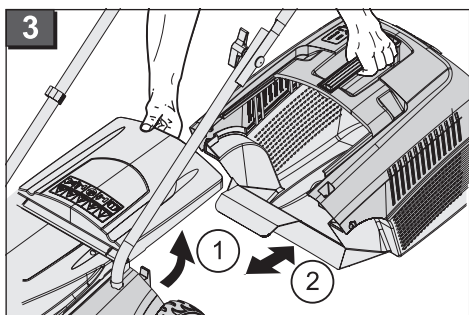
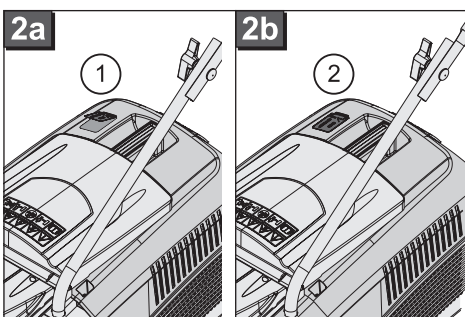
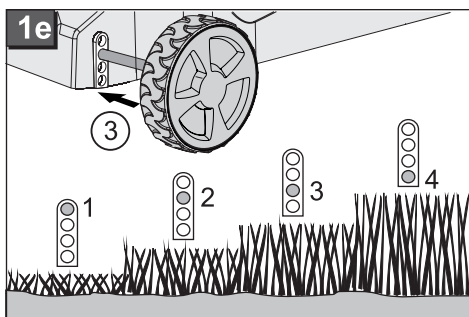
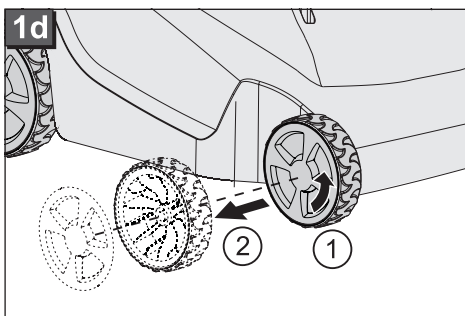
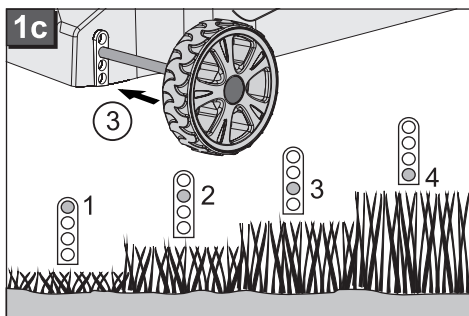
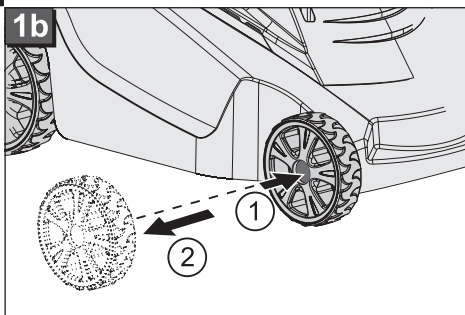
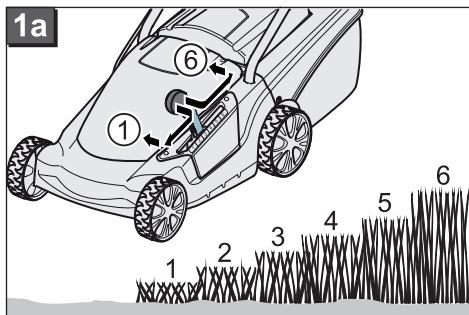
TR 066

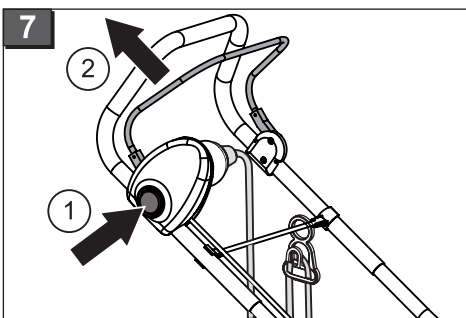
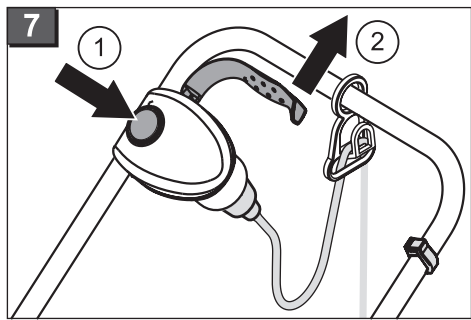
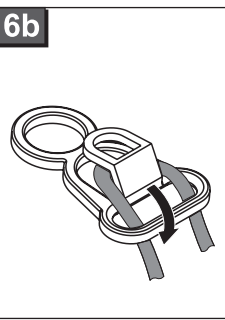
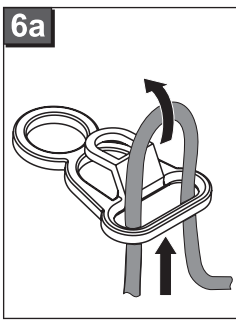
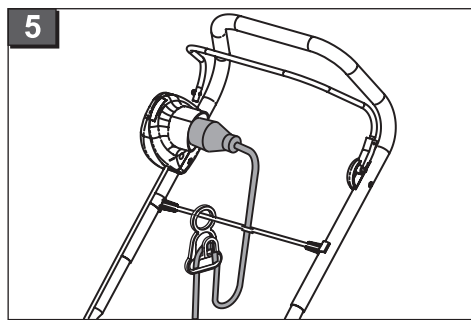
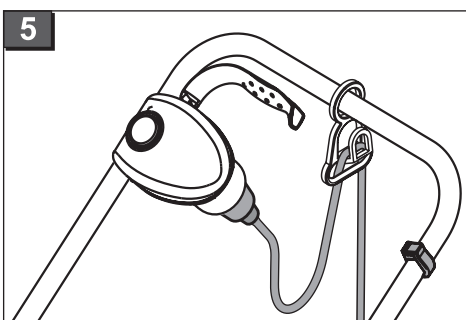
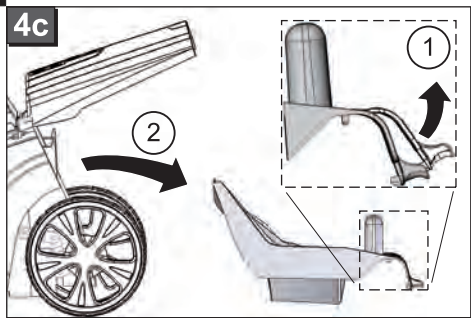
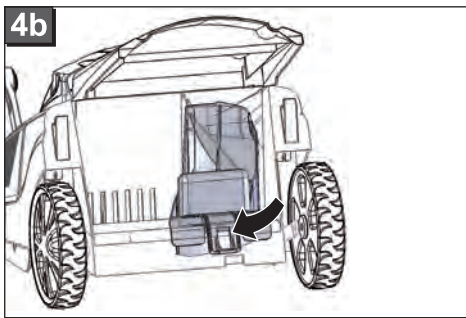
470 620_d | 09/2014



D: Betriebsanleitung.....	6	DK: Brugsanvisning.....	118
GB: Operating Instructions	14	S: Bruksanvisning	126
NL: Instructies voor gebruik	22	N: Bruksanvisning	134
F: Mode d'emploi.....	30	FIN: Käyttöohjeet.....	142
E: Instrucciones de uso.....	38	EST: Kasutusjuhend.....	150
P: Instruções para o uso.....	46	LV: Instrukcijas.....	158
I: Libretto di istruzioni.....	54	LT: Instrukcijų vadovas	166
SLO: Navodilo za uporabo.....	62	RUS: Руководство по эксплуатации.....	174
HR: Upute za uporabu.....	70	UA: Посібник з експлуатації	182
SRB: Упутство за употребу.....	78	BG: Ръководство за ползване.....	190
PL: Instrukcja obsługi.....	86	RO: Instrucțiuni	198
CZ: Návod k použití.....	94	GR: Οδηγίες λειτουργίας	206
SK: Návod na použitie.....	102	MK: Упатство за работа.....	214
H: Használat.....	110	TR: Kullanım kılavuzu	222

O





Предисловие к руководству

- Прочитайте данное руководство по эксплуатации перед началом работы с инструментом. Это обеспечит его безопасную и бесперебойную работу.
- Соблюдайте указания по безопасности и предупреждения, приведенные в настоящей документации, а также на самом инструменте.
- Сохраните это руководство по эксплуатации и передайте его последующим пользователям.

Значение знаков



Внимание!

Точное следование этим предупреждениям может предотвратить нанесение телесных повреждений людям и/или материальный ущерб.



Специальные указания для лучшего понимания и использования.



Значок камеры указывает на иллюстрации.

Содержание

Предисловие к руководству	174
Описание продукта	174
Указания по технике безопасности	176
Монтаж	177
Эксплуатация	177
Рабочие указания	178
Хранение	179
Ремонт	179
Техническое обслуживание и уход	179
Помощь при неисправностях	180
Гарантия	181
Утилизация	231

Описание продукта

В настоящей документации описываются электрические газонокосилки с травосборником. Некоторые модели дополнительно пригодны для мульчирования.

Идентифицировать свою модель можно по изображениям изделия и описанию различных опций.

Использование по назначению

Настоящее устройство предназначено для стрижки газонов на частных участках и может эксплуатироваться только на сухом газоне.

Любое другое или отклоняющееся от вышеуказанного применение считается ненадлежащим.

Возможное неправильное применение

- Настоящая газонокосилка не предназначена для использования в общественных скверах, парках, спортивных площадках, а также в фермерских и лесных хозяйствах
- Нельзя демонтировать или шунтировать имеющиеся предохранительные устройства, напр., путем привязывания предохранительного дугового выключателя к лонжерону
- Не эксплуатировать устройство под дождем и/или на влажном газоне
- Устройство не предназначено для промышленного применения

Предохранительные и защитные устройства



Внимание! Опасность получения травм!

Не отключать предохранительные и защитные устройства!

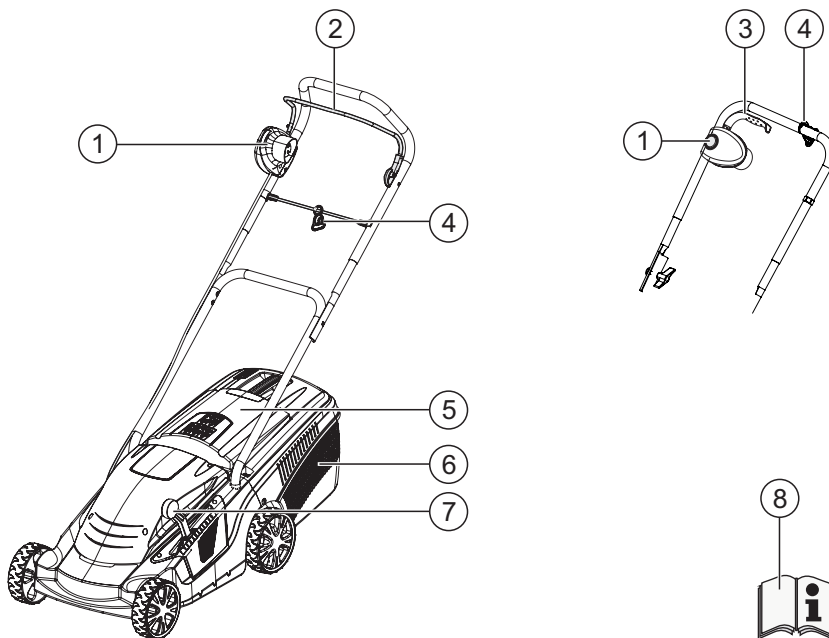
Предохранительный дуговой выключатель/предохранительная ручка

В зависимости от модели, устройство оснащено предохранительным дуговым выключателем или предохранительной ручкой. В опасных ситуациях просто отпустить дугу/ручку. Двигатель и режущий нож отключаются.

Щиток

Щиток защищает пользователя от выбрасываемых частиц.

Вид устройства



1	Выключатель-вилка*	5	Щиток
2	Предохранительный дуговой выключатель*	6	Травосборник
3	Предохранительная ручка*	7	Центральное устройство регулировки высоты среза*
4	Фиксатор для ослабления натяжения кабеля	8	Руководство по эксплуатации

* в зависимости от модели

Символы на устройстве

	Внимание! При работе соблюдать особую осторожность.		Приступая к проведению работ по техническому обслуживанию или при повреждении кабеля всегда отсоединять устройство от сети.
	Перед запуском устройства прочитать руководство по эксплуатации!		Не хватать руками режущий механизм.
	Внимание! Опасность! Держать нижние и верхние конечности в стороне от режущего механизма!		Находиться как можно дальше от опасной зоны.
	Внимание! Острые режущие ножи!		Находиться как можно дальше от сетевого кабеля.
	Следить, чтобы сетевой кабель находился как можно дальше от ножа!		Следить, чтобы сетевой кабель находился как можно дальше от ножа!
	Следить за отсутствием посторонних лиц в опасной зоне!		

Указания по технике безопасности

Оператор или пользователь несет ответственность за аварии, затрагивающие других людей и их собственность.



Внимание!

Использовать устройство и удлинитель только в технически исправном состоянии!



Внимание! Опасность получения травм!

Не отключать предохранительные и защитные устройства!

Электрическая безопасность



Внимание! Опасность поражения электрическим током!

Опасность при касании токоведущих деталей! При повреждении или обрыве удлинителя немедленно отсоединить вилку от сети!

- Сетевое напряжение в доме должно совпадать с данными по сетевому напряжению в технических характеристиках, при другом напряжении питания использовать устройство запрещено!
- Использовать только удлинители, предусмотренные для использования на свежем воздухе - минимальное сечение 1,5 мм²
- Не использовать поврежденные или ломкие удлинители!
- Проверять состояние удлинителя перед каждым запуском газонокосилки
- Всегда использовать для удлинителя специальный фиксатор для ослабления натяжения кабеля
- Держать кабель как можно дальше от зоны кошения и всегда отводить от газонокосилки
- Никогда не проезжать газонокосилкой по удлинителю
- Беречь устройство от влаги

Указания по технике безопасности, эксплуатация

- Детям и лицам, не ознакомившимся с настоящей инструкцией по эксплуатации, работать с устройством строго запрещено
- Соблюдать местные предписания касательно

минимального возраста пользователя

- Не работать с устройством под воздействием алкоголя, наркотических веществ или медикаментов.
- Перед каждым использованием проверять устройство на наличие повреждений и заменять поврежденные детали
- Тщательно проверить скашиваемый участок газона, убрать все посторонние предметы
- Носить подходящую спецодежду:
 - Длинные брюки
 - Прочную обувь с нескользящей подошвой
- При работе следить за устойчивым положением тела
- Следить за отсутствием посторонних лиц в опасной зоне.
- Держать туловище, конечности и одежду как можно дальше от режущего механизма
- Работать только при достаточном дневном свете или искусственном освещении
- Отсоединить вилку от сети и дожидаться полной остановки устройства в следующих случаях:
 - возникновение сбоев и необычных вибраций устройства
 - заклинило режущий нож
 - перед устранением засоров
 - при наезде на посторонний предмет



После наезда на посторонний предмет произвести на газонокосилке поиск повреждений. Перед повторным запуском газонокосилки и работой провести требуемый ремонт.

- Соблюдать особую осторожность при развороте газонокосилки или подтягивая газонокосилку к себе
- Не косить газон при наличии препятствий (напр., ветви, корни деревьев)
- Удалять скошенную траву только при остановленном двигателе
- При пересечении другой, не предназначенной для кошения, площади отключить двигатель
- Никогда не поднимать и не нести устройство при работающем двигателе
- Не оставлять готовое к эксплуатации устройство без присмотра

Монтаж

Соблюдать прилагающееся руководство по монтажу.



Внимание!

Эксплуатировать устройство только после полной сборки!

Эксплуатация



Значок в виде фотоаппарата указывает на изображения на стр. 4 – 5.

Регулировка высоты среза



Внимание! Опасность получения травм!

Регулировать высоту среза только при выключенном двигателе и неподвижном режущем ноже!

Регулировка высоты среза зависит от модели.

Центральное устройство регулировки высоты среза a

1. Повернуть ручку примерно на 30° по часовой стрелке (📷 1a).
 - Для невысокого газона опустить ручку вниз
 - Для высокого газона потянуть ручку вверх
2. Повернуть ручку против часовой стрелки, слегка приподняв вверх или опустив вниз, пока она не зафиксируется на нужном уровне.

Центральное устройство регулировки высоты среза b

1. Переместить в сторону и удерживать рычаг деблокирования (📷 1b).
 - Для невысокого газона переместить рычаг в направлении переднего колеса
 - Для высокого газона переместить рычаг в направлении заднего колеса
2. Отпустить рычаг и слегка переместить его вперед или назад, пока он не зафиксируется на нужном уровне.

Регулирование оси



Всегда выставлять обе оси на одинаковую высоту среза.

1. Удерживая нажатой кнопку на переднем колесе, снять колесо с оси (📷 1c).
2. Вытащить ось с оставшимся колесом и установить ее на нужном уровне высоты среза (📷 1d).
3. Снова установить снятое колесо. Колесо должно защелкнуться.
4. Повторить процедуру со второй осью.

Винт на колесе



Всегда выставлять обе оси на одинаковую высоту среза.

1. Отвинтить винт на колесе против часовой стрелки и снять колесо с оси (📷 1e). При необходимости придерживать второе колесо.
2. Вытащить ось с оставшимся колесом и установить ее на нужном уровне высоты среза (📷 1f).
3. Снова установить снятое колесо и осторожно закрутить винт на колесе. Не затягивать винт слишком сильно.
4. Повторить процедуру со второй осью.

Установка травосборника



Внимание! Опасность получения травм!

Снимать или устанавливать травосборник только при выключенном двигателе и неподвижном режущем ноже.

1. Поднять щиток и закрепить травосборник в держателях.

Индикатор уровня заполнения (опция)

Индикатор уровня заполнения при кошении за счет воздушного потока поднимается вверх (📷 2a). При полном травосборнике индикатор уровня заполнения прилегает к корпусу (📷 2b). Травосборник необходимо выгрузить.

Опустошение травосборника

1. Поднять щиток (📷 3).
2. Отцепить травосборник и снять его по направлению назад.
3. Опустошить травосборник.
4. Поднять щиток и снова закрепить травосборник в держателях.

Подключение к сети

1. Установить сетевую вилку сетевого кабеля устройства в выключатель-вилку (📷 5).
2. Зафиксировать сетевой кабель в фиксаторе для ослабления натяжения кабеля (📷 6).
Петля сетевого кабеля должна быть такой длины, чтобы фиксатор для ослабления натяжения кабеля мог свободно скользить от одной стороны к другой.

Включение двигателя


Запускать газонокосилку только на прямом грунте, не в высокой траве. На грунте не должно быть посторонних предметов, напр., камней. Не поднимать газонокосилку для запуска.

1. Удерживать нажатой кнопку запуска на выключателе-вилке (📷 7).
2. Потянуть предохранительный дуговой выключатель/предохранительную ручку на лонжерон и удерживать в таком положении (📷 7).
3. Отпустить кнопку запуска.

Выключение двигателя

1. Отпустить предохранительный дуговой выключатель/ручку.
2. Дождаться полной остановки режущего ножа.

Рабочие указания

 Соблюдать местные предписания по работе с газонокосилками.

- Тщательно проверить скашиваемый участок газона, убрать все посторонние предметы
- Начинать косить только в том случае, если в рабочей зоне нет посторонних лиц

- Работать только при хороших условиях видимости
- Вести газонокосилку только шагом
- Косить только острым режущим ножом
- Не косить газон при наличии препятствий (напр., ветви, корни деревьев)
- На склонах косить только поперек по направлению к склону.
Не косить вверх или вниз по склону, а также на склонах с уклоном более 20°
- При работе на склонах особую осторожность проявлять при изменении рабочего направления


Советы по кошению

- Начинать кошение как можно ближе к розетке
- Проводить удлинитель по уже скошенной поверхности газона
- Постоянная высота среза 3–5 см, скашивать траву максимум до половины ее высоты
- Не перегружать газонокосилку! При заметном снижении оборотов двигателя из-за высокой, тяжелой травы увеличить высоту среза и сделать несколько подходов
- Чтобы защитить свежескошенный газон от высыхания, косить траву в утренние часы или ближе к вечеру
- В периоды буйного роста косить газон два раза в неделю, в засуху соответственно реже

Мульчирование при помощи комплекта для мульчирования (опция)

При мульчировании скошенная трава не собирается в травосборник, а остается на газоне. Мульча защищает почву от высыхания и наполняет ее питательными веществами. Наилучшие результаты достигаются при регулярном поступательно-возвратном скосе примерно на 2 см. Быстро гниет только молодая трава с мягкой листвой.

- Высота травы перед мульчированием: Не более 8 см
- Высота травы после мульчирования: Не менее 4 см

 При мульчировании передвигаться с соответствующей скоростью, не идти слишком быстро.

Использование комплекта для мульчирования

Внимание! Опасность получения травм!

Устанавливать или снимать набор для мульчирования только при выключенном двигателе и неподвижном режущем ноже.

1. Снять травосборник (📹 3).
2. Поднять щиток и установить в выпускное отверстие набор для мульчирования (📹 4а).
 - Набор для мульчирования должен защелкнуться (📹 4b).



Если набор для мульчирования не защелкивается, возможно повреждение как самого набора для мульчирования, так и режущего ножа.

Демонтаж комплекта для мульчирования

1. Поднять щиток и снять блокировку на наборе для мульчирования (📹 4с /1).
2. Извлечь набор для мульчирования (📹 4с /2).

Хранение

- Хранить устройство с отсоединенной от розетки сетевой вилкой
- Для компактного хранения опустить верхний лонжерон
- Высушить устройство и хранить его в месте, недоступном для детей и посторонних лиц

Ремонт

- Ремонтные работы могут проводить только сервисные мастерские AL-KO и авторизованные специализированные предприятия
- Для избежания дисбаланса режущие инструменты и болты крепления заменяются только парами

Техническое обслуживание и уход

Внимание! Опасность получения травм!

Приступая к любым работам по техническому обслуживанию и уходу, отсоединять от розетки сетевую вилку!

При выполнении работ по техническому обслуживанию и уходу за режущим ножом носить защитные рукавицы!

Не отбалансированные режущие ножи приводят к сильным вибрациям и повреждениям косилки.

- Регулярно проверять работоспособность травосборника и осматривать его на предмет износа
- После кошения газона тщательно почистить устройство щеткой или тряпкой. Не удаленная грязь с нижней стороны устройства может отрицательно сказываться на его работоспособности
- Не мыть устройство водой! Попавшая вода может повредить выключатель-вилку, а также электродвигатель
- Регулярно проверять режущий нож на предмет повреждений. Заточивать/заменять тупые или поврежденные режущие ножи только в сервисной мастерской AL-KO или на авторизованном специализированном предприятии. Подточенные режущие ножи необходимо отбалансировать Момент затяжки ножевого винта 15 Нм +5



Внимание!

Не ровнять ножи и вал двигателя!



После проведения работ по техническому обслуживанию на деталях с изоляцией (напр., замена режущих ножей) проводится проверка защитной изоляции по директиве VDE 701.

- Проверка специалистом требуется в следующих случаях:
 - после наезда на препятствие
 - при немедленной остановке двигателя
 - при согнутом режущем ноже
 - при согнутом вале двигателя

Помощь при неисправностях



Внимание! Опасность получения травм!

Приступая к любым работам по техническому обслуживанию и уходу, отсоединить от розетки сетевую вилку и дождаться полной остановки режущего ножа!

Неисправность	Возможная причина	Устранение
Двигатель не работает	Отсутствует напряжение в сети	Проверить домашний предохранитель / удлинитель.
	Неисправен кабель устройства	Связаться с сервисной мастерской AL-KO / авторизованным специализированным предприятием.
	Заклинило режущий нож	Почистить выпускное отверстие / корпус, режущий нож должен свободно вращаться. Запустить газонокосилку на невысокой траве или на уже скошенной поверхности, откорректировать высоту среза.
Падает мощность двигателя	Слишком много травы в выпускном отверстии или в корпусе	Почистить выпускное отверстие / корпус. Откорректировать высоту среза.
	Тупой режущий нож	Заточить/заменить режущие ножи в сервисной мастерской AL-KO или на авторизованном специализированном предприятии.
Недостаточно заполняется травосборник	Влажный газон	Дать газону высохнуть.
	Травосборник забит	Почистить решетку травосборника.
	Слишком много травы в выпускном отверстии или в корпусе	Почистить выпускное отверстие / корпус. Откорректировать высоту среза.
	Тупой режущий нож	Заточить/заменить режущие ножи в сервисной мастерской AL-KO или на авторизованном специализированном предприятии.



При возникновении неполадок, которые не приведены в данной таблице или которые невозможно устранить самостоятельно, обратиться в один из сервисных центров нашей компании.

Гарантия

Мы готовы устранить некоторые погрешности материала или изготовления в течение установленного законом срока давности предъявления претензии по качеству (путем ремонта или замены - по нашему усмотрению). Срок давности определяется законодательством страны, где был куплен инструмент.

Наши гарантийные обязательства действительны только в следующих случаях: Гарантия теряет силу в следующих случаях:

- | | |
|--|--|
| ■ При надлежащем обращении с инструментом | ■ При попытке починить инструмент |
| ■ При соблюдении руководства по эксплуатации | ■ При внесении изменений в конструкцию инструмента |
| ■ При использовании оригинальных запасных частей | ■ При ненадлежащем использовании инструмента (например, в промышленных или коммунальных целях) |

Гарантия не распространяется на:

- Повреждения лакового покрытия, возникшие по причине нормального износа
- Изнашиваемые детали, отмеченные рамкой XXX XXX (X) на карте запасных частей
- Двигатели внутреннего сгорания – На них распространяются отдельные гарантийные обязательства соответствующего производителя двигателей

В случае, требующем предоставления гарантии, пожалуйста, обратитесь с данным гарантийным письмом и чеком, подтверждающим покупку, к Вашему дилеру или в ближайший авторизованный сервисный центр. Данные гарантийные обязательства не распространяются на определенный законом порядок предъявления покупателем претензий по качеству к продавцу.

Передмова до посібника

- Прочитайте цей посібник з експлуатації перед початком роботи з газонокосаркою. Це забезпечить її безпечну й безперебійну роботу.
- Виконуйте вказівки щодо безпеки та попередження, наведені в цьому документі та на газонокосарці.
- Збережіть цей посібник з експлуатації й передайте його наступним користувачам.

Пояснення знаків



Увага!

Точне виконання цих попереджень допоможе уникнути тілесних ушкоджень та матеріальних збитків.



Спеціальні вказівки для кращого розуміння та використання.



Значок камери вказує на ілюстрації.

Зміст

Передмова до посібника	182
Опис виробу	182
Вказівки щодо техніки безпеки.....	184
Монтаж.....	185
Експлуатація	185
Вказівки щодо роботи.....	186
Зберігання	187
Ремонт	187
Технічне обслуговування та догляд	187
Допомога в разі неполадок	188
Гарантія	189
Утилізація	231

Опис виробу

В цій документації описуються електричні газонокосарки з травозбірником. Деякі моделі додатково мають опцію мульчування.

Ідентифікуйте свою модель за допомогою зображення виробу і опису різних опцій.

Використання за призначенням

Газонокосарка призначена для косіння газонів приватного володіння, її можна використовувати лише для не вологого газону.

Інше використання, яке виходить за вказані рамки, не є використанням за призначенням.

Можливе неправильне використання

- Ця газонокосарка не призначена для використання в скверах загального використання, парках, спортивних закладах, сільському і лісовому господарстві
- Нааявні пристрої безпеки не можна демонтувати чи блокувати, напр., прив'язуванням запобіжної скоби до поперечини
- Не використовувати газонокосарку під час дощу та/чи на вологому газоні
- Не дозволяється використовувати газонокосарку в промислових масштабах

Пристрої безпеки та запобіжні пристрої



Увага - травмонебезпека!

Не вимикайте пристрої безпеки та запобіжні пристрої!

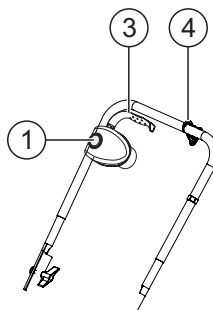
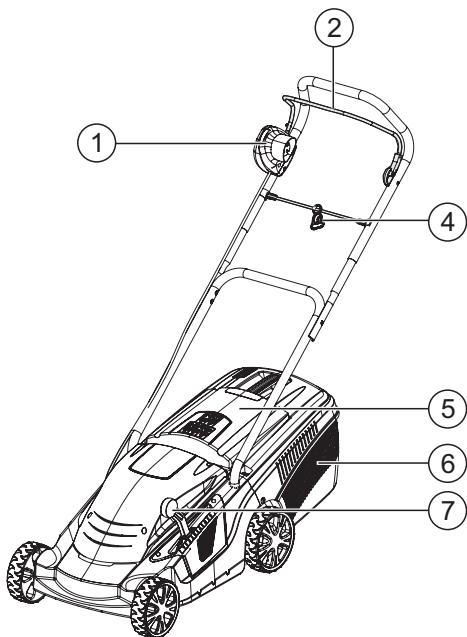
Запобіжна скоба/запобіжна ручка

9. Залежно від моделі газонокосарку обладнано запобіжною скобою чи запобіжною ручкою. В момент небезпеки їх потрібно просто відпустити. Двигун і ніж зупиняються.

Відкидна кришка

Відкидна кришка захищає від часточок, що вилітають.

Огляд газонокосарки



1	Комбінований штекер-вимикач*	5	Відкидна кришка
2	Запобіжна скоба*	6	Травозбірник
3	Запобіжна ручка*	7	Центральний механізм регулювання висоти зрізу*
4	Механізм розвантаження кабелю	8	Інструкція з експлуатації

* залежно від моделі

Символи на газонокосарці

	Увага! Особлива обережність під час роботи з газонокосаркою.		Перед роботами з технічного обслуговування чи в разі пошкодження кабелю від'єднувати газонокосарку від мережі живлення.
	Перед уведенням в експлуатацію прочитати інструкцію з експлуатації!		Не хапайтеся за блок різання.
	Увага - небезпека! Тримати руки і ноги на відстані від блоку різання!		Дотримуватися відстані до небезпечної зони.
	Увага! Гострі ножі!		Дотримуватися відстані до мережевого кабелю.
	Слідкуйте, щоб мережевий кабель не потрапив під ніж!		Слідкуйте, щоб мережевий кабель не потрапив під ніж!
	Не допускати третіх осіб до зони небезпеки!		

Вказівки щодо техніки безпеки

Оператор чи користувач відповідають за нещасні випадки з іншими особами та їх майном.

Увага!

Експлуатувати газонокосарку і подовжувальний кабель лише у відмінному технічному стані!

Увага - травмонебезпека!

Не вимикайте пристрої безпеки та запобіжні пристрої!

Електрична безпека

Увага - небезпека від струму!!

Небезпека від торкання до частин під напругою! негайно від'єднати штекер від мережі, якщо подовжувальний кабель пошкоджено чи розрізано на частини!

- Напруга мережі в будинку повинна відповідати даним щодо напруги мережі в технічних даних, не використовувати газонокосарку при іншій напрузі.
- Використовувати лише подовжувальні кабелі, які призначені для використання під відкритим небом - мінімальний переріз 1,5 мм²
- Заборонено використовувати пошкоджені чи ламкі подовжувальні кабелі.
- Перед кожним ввімкненням контролюйте стан подовжувального кабелю.
- Завжди використовувати спеціальний механізм розвантаження кабелю.
- Тримати кабель за межами діапазону косіння і завжди вести його в бік косарки.
- Ніколи не наїжджати на кабель газонокосаркою
- Захищати газонокосарку від вологи

Вказівки щодо техніки безпеки, експлуатація

- Не дозволяється використовувати газонокосарку дітям, а також особам, які не ознайомилися з цією інструкцією з експлуатації.
- Дотримуватися місцевих норм щодо вікових обмежень для користувачів
- Не експлуатувати газонокосарку у стані алкогольного, наркотичного сп'яніння або під впли-

вом медичних препаратів.

- Перед кожним використанням перевіряти газонокосарку на предмет пошкоджень, пошкоджені частини замінити.
- Повністю і сумлінно перевірити ділянку для косіння, прибрати всі сторонні предмети
- Носити відповідний робочий одяг:
 - довгі штани
 - міцне взуття, що не ковзає
- Під час роботи слідкувати за стійкою поставою
- Не допускати третіх осіб до зони небезпеки
- Тримати тіло, руки, ноги і одяг на відстані від блоку різання
- Працювати лише при достатньому денному чи штучному освітленні
- Завжди від'єднувати штекер від мережі і дочекатися повної зупинки газонокосарки:
 - після виникнення несправностей і незвичної вібрації газонокосарки
 - перед звільненням від блокування
 - перед усуненням засмічень
 - після контакту зі сторонніми предметами

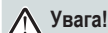


Після контакту зі сторонніми предметами перевірте газонокосарку на наявність пошкоджень . Виконайте необхідні ремонтні роботи перед повторним ввімкненням газонокосарки і роботою з нею.

- Потрібна особлива увага під час повороту газонокосарки та коли ви підтягуєте газонокосарку до себе
- Не косити газон при наявності перешкод (напр., гілок, коріння дерев)
- Скошену траву видаляти лише після вимкання двигуна
- Вимкнути двигун, якщо косарку потрібно перевезти через ділянку газону, на якій косіння не виконується
- Ніколи не піднімати і не переносити газонокосарку з ввімкненим двигуном
- Не залишати готову до експлуатації газонокосарку без нагляду

Монтаж

Дотримуватися інструкції з монтажу, що входить в комплект поставки.



Увага!

Експлуатувати газонокосарку можна лише після повного завершення монтажу!

Експлуатація



Символ камери вказує на зображення на сторінках 4/5.

Регулювання висоти різання



Увага - травмонебезпека!

Висоту різання регулювати лише після вимкнення двигуна і з нерухомим ножем!

Регулювання висоти різання залежить від моделі.

Центральне регулювання а

1. Повернути ручку приблизно на 30° за годинниковою стрілкою (📷 1a).
 - Для більш низького косіння натиснути ручку вниз
 - Для більш високого косіння потягти ручку вгору
2. Повернути ручку проти годинникової стрілки, при цьому легко перемістити її вгору чи вниз до фіксації на потрібному рівні.

Центральне регулювання б

1. Натиснути важіль для розблокування вбік і тримати його (📷 1b).
 - Для більш короткого косіння пересунути важіль в напрямі до переднього колеса
 - Для більш довгого косіння пересунути важіль в напрямі до заднього колеса
2. Відпустити важіль і злегка пересунути його вперед чи назад до фіксації на потрібному рівні.

Регулювання вісі



Завжди встановлювати обидві вісі на однакову висоту різання.

1. Кнопку на передньому колесі тримати натиснутою і зняти колесо з вісі (📷 1c).
2. Витягнути вісь з другим колесом і вставити на потрібній висоті різання (📷 1d).
3. Знову надіти зняте колесо. Колесо повинно зафіксуватися.
4. Повторити процес з другою віссю.

Колесо з гайкою



Завжди встановлювати обидві вісі на однакову висоту різання.

1. Колесо з гайкою відкрутити проти годинникової стрілки і зняти колесо з вісі (📷 1e). Якщо необхідно, притримувати друге колесо.
2. Витягнути вісь з другим колесом і вставити на потрібній висоті різання (📷 1f).
3. Знову надіти зняте колесо і обережно закрутити колесо з гайкою. Не затягати його дуже сильно.
4. Повторити процес з другою віссю.

Встановлення травозбірника



Увага - травмонебезпека!

Травозбірник знімати чи встановлювати лише після вимкнення двигуна та з нерухомим ножем!

1. Підняти відкидну кришку і встановити травозбірник на тримач.

Індикатор наповненості (опція)

Індикатор наповненості під час косіння видавлюється потоком повітря вгору (📷 2a). Коли травозбірник повний, індикатор наповненості опускається (📷 2b). Необхідно видалити траву з травозбірника.

Видалення трави з травозбірника

1. Підняти відкидну кришку (📷 3).
2. Зняти травозбірник і витягти його назад.
3. Видалити траву з травозбірника.
4. Підняти відкидну кришку та встановити травозбірник на тримач.

Підключення до мережі

1. Вставити вилку кабелю живлення в комбінований штекер-вимикач (📷 5).
2. Кабель живлення приладу зафіксувати за допомогою механізму розвантаження кабелю (📷 6). Петля кабелю повинна бути такої довжини, щоб механізм розвантаження кабелю міг вільно ковзати від одного боку до іншого.

Ввімкнення двигуна

Газонокосарку вмикати на рівній поверхні, не в високій траві. На поверхні не повинно бути сторонніх предметів, напр., камінців. Для ввімкнення газонокосарки не піднімати її.

1. Кнопку старту комбінованого штекера-вимикача тримати натиснутою (📷 7).
2. Запобіжну скобу/ручку потягти до поперечини і утримувати її в цьому положенні (📷 7).
3. Відпустити кнопку старту.

Вимкнення двигуна

1. Відпустити запобіжну скобу/ручку.
2. Зачекати, поки ніж зупиниться.

Вказівки щодо роботи

i Дотримуватися місцевих норм щодо експлуатації газонокосарки.

- Повністю і сумлінно перевірити ділянку для косіння - прибрати всі сторонні предмети
- Косити лише якщо в робочій зоні відсутні інші особи
- Косити лише за умов гарної видимості

- Вести газонокосарку не поспішаючи, зі швидкістю крокування
- Косити лише гострим ножем
- Не косити при наявності перешкод (напр., гілок, коріння дерев)
- На схилах завжди косити впоперек схилу. Не використовувати газонокосарку на схилах в напрямку вгору і вниз і на схилах під кутом більше 20°
- Потрібна особлива обережність, якщо змінюється напрям косіння на схилі.

Поради щодо косіння

- Починати косіння як можна ближче до розетки
- Подовжувальний кабель завжди повинен знаходитися на ділянці з уже скошеною травою.
- Висота різання повинна бути постійно 3–5 см, скошувати не більше половини висоти трави
- Не перевантажувати газонокосарку! Якщо кількість обертів двигуна значно знижується через високу важку траву, збільшити висоту косіння і скосити за декілька проходів.
- Косити вранці чи перед вечором, щоб захистити свіжо скошений газон від висихання.
- Під час фази сильного росту трави косити два рази на тиждень, в часи з незначними осадами відповідно не так часто.

Мульчування за допомогою комплекту для мульчування (опція)

Під час мульчування скошена трава не збирається, а залишається на газоні. Вона захищає землю від висихання і забезпечує її поживними речовинами. Найкращі результати досягаються регулярним зрізанням приблизно на 2 см. Швидко розкладається лише молода трава з м'яким листям.

- Висота трави перед мульчуванням: Максимум 8 см
- Висота трави після мульчування: Мінімум 4 см

i Адаптувати швидкість ходи до мульчування, не йти занадто швидко.

Вставити заглушку для мульчування

Увага - травмонебезпека!

Заглушку для мульчування вставляти чи знімати лише після вимкнення двигуна та з нерухомим ножем!

1. Зняти травозбірник (📷 3).
2. Підняти відкидну кришку та вставити заглушку для мульчування в канал викидання (📷 4a).
 - Заглушка для мульчування повинна зафіксуватися (📷 4b).



Якщо заглушка для мульчування не фіксується, вона і ніж можуть пошкодитися.

Зняти заглушку для мульчування

1. Підняти відкидну кришку та натиснути на фіксатор заглушки для мульчування (📷 4с /1).
2. Вийняти заглушку для мульчування (📷 4с /2).

Зберігання

- Завжди зберігати газонокосарку з відключеним мережевим штекером
- Для того, щоб газонокосарка займала менше місця, відкинути верхню поперечину
- Прилад зберігати сухим і в недоступному для дітей і сторонніх осіб місці

Ремонт

- Ремонтні роботи можуть виконуватися лише сервісними станціями AL-KO і авторизованими спеціалізованими підприємствами
- Щоб запобігти розбалансованості ножі і болти кріплення замінювати лише комплектами

Технічне обслуговування та догляд

Увага - травмонебезпека!

Перед усіма роботами з технічного обслуговування і догляду завжди витягати штекер з розетки!

Під час робіт з технічного обслуговування і догляду за ножами завжди користуватися робочими рукавицями!

Не збалансовані ножі ведуть до сильної вібрації і можуть пошкодити косарку.

- Регулярно перевіряти на працездатність та зношування механізм збирання трави.
- Після косіння газону газонокосарку ґрунтовно почистити щіткою чи ганчіркою. Не прибрані забруднення на нижньому боці косарки можуть негативно вплинути на її роботу
- Не оббризкувати газонокосарку водою! Вода може потрапити в комбінований штекер-вимикач, а також вивести з ладу електродвигун.
- Регулярно перевіряти ножі на предмет пошкоджень. Точити/відновлювати тупі чи пошкоджені ножі лише на сервісній станції AL-KO чи в авторизованому спеціалізованому підприємстві. Підточені ножі потрібно балансувати
Момент затягнення гвинта ножа 15 Нм +5



Увага!

Ножі і вал двигуна випрямляти не можна!



Після виконання робіт з технічного обслуговування на частинах з ізоляцією (напр., заміна ножів) за директивою VDE 701 потрібно виконати перевірку ізоляційного захисту.


- Професійна перевірка необхідна:
 - після наїзду на перешкоду
 - якщо раптово зупинився двигун
 - якщо погнувся ніж
 - якщо погнувся вал двигуна

Допомога в разі неполадок

Увага - травмонебезпека!

Перед усіма роботами з технічного обслуговування і догляду завжди витягати штекер з розетки і чекати на повне зупинення ножа!

Неполадка	Можлива причина	Рішення
Двигун не працює	Відсутнє живлення	Перевірити запобіжник / подовжувальний кабель.
	Несправний кабель приладу	Звернутися до сервісної станції AL-KO / авторизованого спеціалізованого підприємства.
	Ніж заблоковано	Прочистити канал викидання / корпус, ніж повинен вільно обертатися. Ввімкнути косарку на низькій траві чи на вже скошеній площі, відкоригувати висоту різання.
Потужність двигуна падає	Забагато трави в каналі викидання чи корпусі	Прочистити канал викидання / корпус. Відкоригувати висоту різання.
	Тупий ніж	Звернутися до сервісної станції AL-KO чи авторизованого спеціалізованого підприємства і наточити/замінити ніж.
Травозбірник заповнюється недостатньо	Газон вологий	Дати газону просохнути.
	Травозбірник забився	Прочистити решітку травозбірника.
	Забагато трави в каналі викидання чи корпусі	Прочистити канал викидання / корпус. Відкоригувати висоту різання.
	Тупий ніж	Звернутися до сервісної станції AL-KO чи авторизованого спеціалізованого підприємства і наточити/замінити ніж.

 Якщо виникають несправності, які не описані в цій таблиці, чи такі, що ви не можете їх усунути самостійно, звертайтеся до авторизованих сервісних центрів AL-KO.

Гарантія

Протягом встановленого законодавством строку давності претензій щодо якості пристрою ми усунемо деякі дефекти матеріалу або виробничий брак шляхом ремонту або заміни (за нашим розсудом). Встановлений законом термін визначається правовими нормами тієї країни, де було куплено газонокосарку.

Наші гарантійні зобов'язання дійсні лише в таких випадках:

- Належна експлуатація пристрою
- Дотримання інструкції з експлуатації
- Використання оригінальних запасних частин

Гарантія втрачає силу в таких випадках:

- У разі здійснення спроби полагодити інструмент самостійно
- При внесенні технічних змін в конструкцію газонокосарки
- У разі використання газонокосарки не за прямим призначенням (наприклад, у промислових або комунальних цілях)

Гарантія не розповсюджується на такі випадки:

- На пошкодження лакованої поверхні, які утворились унаслідок звичайного зношування
- Деталі, що зношуються (позначені рамкою **XXX XXX (X)** на карті запасних частин)
- На двигуни внутрішнього згоряння – На них розповсюджуються окремі гарантійні норми відповідного виробника двигунів

У випадку, що потребує надання гарантії, звертайтеся з гарантійним талоном та документом, який підтверджує акт купівлі, до Вашого дилера або до найближчого авторизованого сервісного центру. Ці гарантійні зобов'язання не розповсюджуються на правові претензії клієнта до продавця стосовно якості проданого пристрою.

Country	Company	Telephone	Fax
A	AL-KO KOBER Ges.m.b.H.	(+43)3578/2515-100	(+43)3578/2515-31
AUS	AL-KO INTERNATIONAL Pty. Ltd.	(+61)3/9767-3700	(+61)3/9767-3799
B / L	Eurogarden NV	(+32)16/805427	(+32)16/805425
BG	Valerii S&M Group SJ	(+359)2 942 34 02	(+359)2 942 34 10
CH	AL-KO KOBER AG	(+41)56/418-31 53	(+41)56/4183160
CZ	AL-KO KOBER Spol. S.R.O.	(+420)382/210381	(+420)382/212782
D	AL-KO GERÄTE GmbH	(+49)8221/203-0	(+49)8221/97-8199
DK	AL-KO GINGE A/S	(+45)98821000	(+45)98825454
EST/LT/LV	SIA AL-KO KOBER	(+371)67/627-326	((+371)67/807-018
F	AL-KO S.A.S.	(+33)3/8576-3500	(+33)3/8576-3581
GB	Rochford Garden Machinery Ltd.	(+44)1963/828050	(+44)1963/828052
H	AL-KO KFT	(+36)29/5370-50	(+36)29/5370-51
HR	Brun.ko.-prom d.o.o.	(+385)1 3096 567	(+385)1 3096 567
I	AL-KO KOBER GmbH / SRL	(+39)039/9329-311	(+39)039/9329-390
IN	AGRO-COMMERCIAL	(+91)3322874206	(+91)3322874139
IQ	Gulistan Com	(+946)750 450 80 64	
IRL	Cyril Johnston & Co. Ltd.	(+44)2890813121	(+44)2890914220
LY	ASHOFAN FOR AGRICULT. ACC.	(+218)512660209	(+218)512660209
MA	BADRA Sarl	(+212)022447128	(+212)022447130
MK	Techno Geneks	(+389)2 2551801	(+389)2 2520175
N	AL-KO GINGE A/S	(+47)64/86-2550	(+47)64/86-2554
NL	O.DE LEEUW GROENTECHNIEK	(+31)38/444 6160	(+31)38/444 6358
PL	AL-KO KOBER Sp. z.o.o.	(+48)61/816-1925	(+48)61/816-1980
RO	SC PECEF TECHNICA SRL	(+40)344 40 30 30	(+40)244 51 44 86
RUS	OOO AL-KO KOBER	(+7)499/16708-42	(+7)499/96600-00
RUS	ZAO AL-KO St. Petersburg GmbH	(+7)812/446-1084	(+7)812/446-1084
S	GINGE Svenska AB	(+46)31/57-3580	(+46)31/57-5620
SK	AL-KO KOBER Slovakia Spol. S.R.O.	(+421)2/4564-8267	(+421)2/4564-8117
SLO	Darko Opara s.p.	(+386)1 722 58 50	(+386)1 722 58 51
SRB	Agromarket d.o.o.	(+381)34 308 000	(+381)34 308 16
TR	ZIMAS A.S.	(+90)232 4580586	(+90)232 4572697
UA	TOV AL-KO KOBER	(+380)44/39207-08	(+380)44/392-07-09