



Kanlux

DALLA CT

2018/08-1

P1 12V	P2 max 50W	P3 MR-16	P4 Gx5,3	P5 [Symbol]	P6 CE	P7 [Symbol]
P8 III	P9 [Symbol]	P10 IP20	P11 0,5m	P12 [Symbol]	P13 [Symbol]	
P14 EAC	P15 [Symbol]					

ПРЕДНАЗНАЧЕНИЕ / ПРИМЕНЕНИЕ

Изделие предназначено для жилищно-бытового и общего употребления.

УСТАНОВКА

Технические изменения засекречены. Прежде, чем приступить к установке, следует ознакомиться с инструкцией. Изделие должно замонтировать лицо с соответствующими правами. Все действия следует проводить при выключенном питании. Следует соблюдать особую осторожность. Схема монтажа: смотреть иллюстрацию. Перед первым употреблением изделия следует проверить механическое крепление и электрическое соединение. При соединении проводов следует провести таким образом, чтобы сделать невозможным их соприкосновение с нагревающимися частями изделия. **ФУНКЦИОНАЛЬНАЯ ХАРАКТЕРИСТИКА**

Изделие применяется внутри помещений.

СОВЕТЫ ПО ЭКСПЛУАТАЦИИ / КОНСЕРВАЦИЯ

Консервацию проводить при выключенном питании. Чистить исключительно деликатными и сухими тканями. Не применять химических чистящих средств. Изделие питается исключительно значительным напряжением или указанным напряжением. Использовать источник света с указанными в инструкции параметрами. Источник света нагревается до высокой температуры. Изделие может нагреваться до повышенной температуры. Не закрывать изделие. Обеспечить свободный доступ воздуха. Все провода и взаимодействующие со светильником элементы следует разместить таким образом, чтобы не допустить соприкосновения с нагревающимися частями системы освещения. Регулировать направление света и/или менять источник света следует после того, как изделие остынет. Источник света можно заменить только после того, как изделие остынет: смотреть иллюстрацию. Не применять изделие в местах с невыгодными условиями окружающей среды, напр. пыль, вода, влажность, вибрация и т.д. Рекомендуется контролировать исправности всех соединений и элементов системы освещения.

ОБЪЯСНЕНИЯ ПРИМЕНЯЕМЫХ ОБОЗНАЧЕНИЙ И СИМВОЛОВ

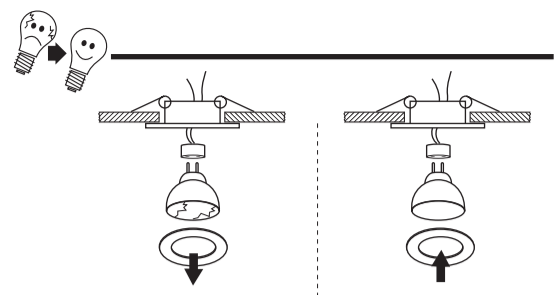
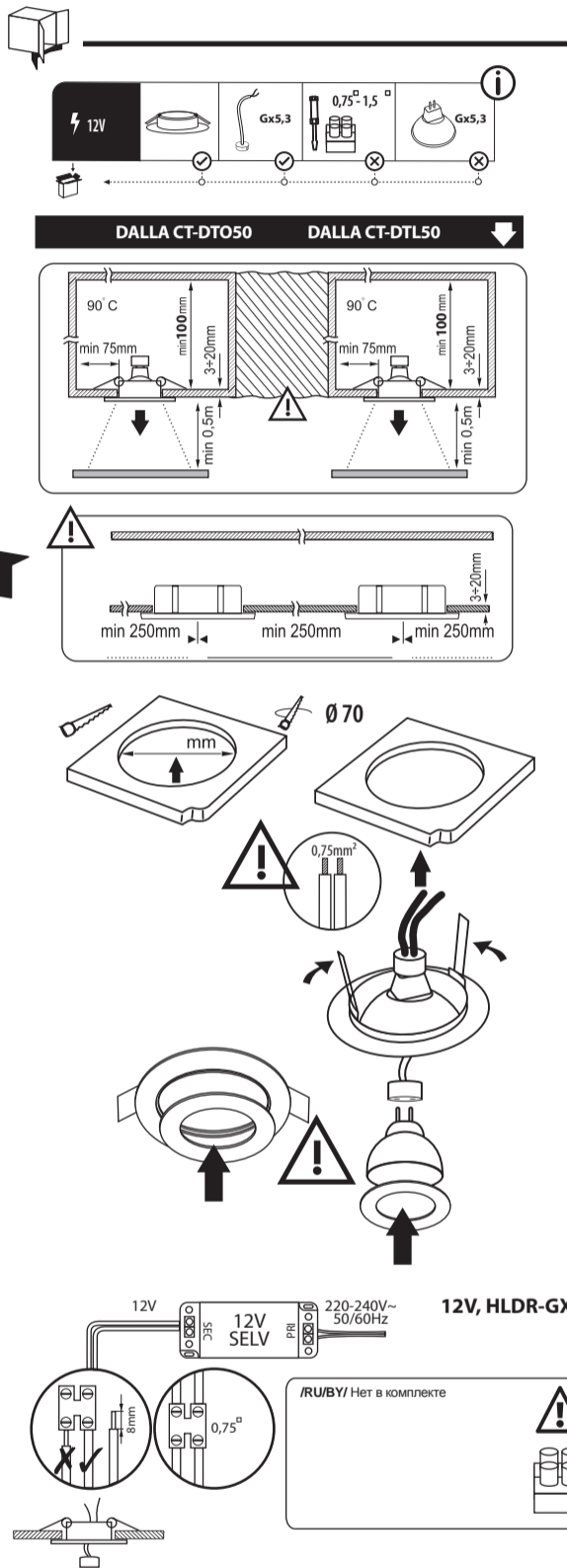
- P1: Напряжение номинальное.
- P2: Максимальная мощность источника света.
- P3: Лампочка галогенная.
- P4: Цоколь / патрон.
- P5: Угловая регулировка светильника.
- P6: Изделие выполняет требования Директива Европейского Союза (ЕС).
- P7: Изделие непригодно для прикрытия термозащитным материалом.
- P8: III Класс. В данном изделии защита от поражения электрическим током основана на питании очень малым безопасным напряжением (SELV) без риска возникновения напряжения выше, чем безопасное.
- P9: Применять только внутри помещений.
- P10: Защита от проникновения предметов величиной более 12мм.
- P11: Символ обозначает минимальное расстояние между светильником (его источником света) и освещаемым объектом.
- P12: Светильник, в котором можно использовать галогенные лампочки самозащитные или имеющие собственную защиту.
- P13: Символ обозначает, что изделие не предназначено для установки на обычной горючей основе.
- P14: Сертификат соответствия, подтверждающий соответствие качества продукции с утвержденными стандартами на территории Таможенного союза.

ЗАЩИТА ОКРУЖАЮЩЕЙ СРЕДЫ

Забудьте о чистоте и окружающей среде. Рекомендуем сортировку отходов. P15: Данное обозначение указывает на необходимость селекционного сбора использованных электрических и электронных приборов домашнего обихода. Размеченные таким образом изделия нельзя выкидывать с обыкновенным мусором, за что грозит штраф. Данные изделия могут быть опасны для окружающей среды и для здоровья людей, они требуют специальной формы переработки / восстановления / рециклинга / обезвреживания. Информацию на тему пунктов сбора/приема распространяют локальные власти или продавцы оборудования данного типа. Использованное оборудование можно также отдать продавцу, если новое изделие куплено в числе не больше, чем новое оборудование того же вида. Выше перечисленные правила касаются территории Европейского Союза. В случае других государств, следует придерживаться прав, действующих в данном государстве. Рекомендуем контакт с дистрибьютором нашего изделия на данной территории.

ПРИМЕЧАНИЯ / УКАЗАНИЯ

Несоблюдение данной инструкции может привести, например, к пожарам, ожогам, поражением электрическим током, а также к другим материальным и нематериальным убыткам. Дополнительная информация на тему товаров марки Kanlux. Kanlux SA не несет ответственности за последствия, вызванные в связи с несоблюдением предписаний данной инструкции. Компания Kanlux SA оставляет за собой право вносить изменения в инструкцию.



SC-1 [25590]

RU/BU При использовании источника света мощностью менее 35Вт, рекомендуется использование заслонки SC (доступной в предложении Kanlux) - index: 25590. При использовании источника света мощностью от 35 до 50Вт, необходимо использовать заслонку SC, которая защищает от возможности контакта горячих элементов системы с частями светильника.

