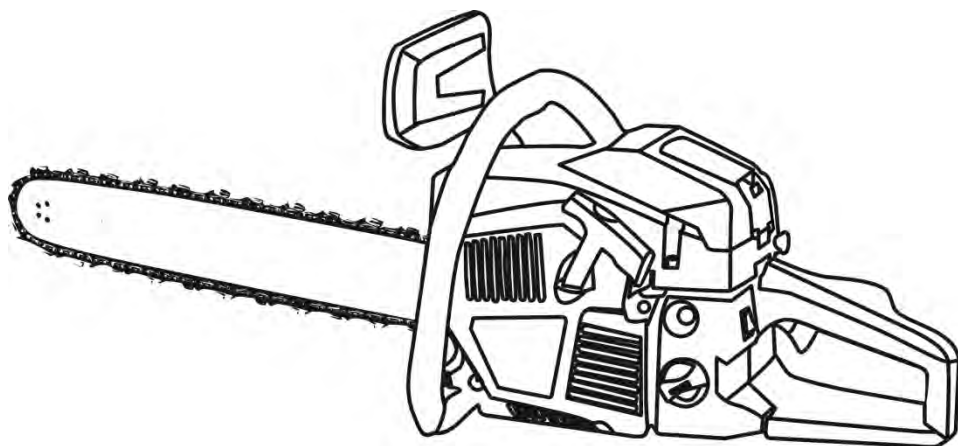




# TEKHMANN

## CSG-2045

### Пила ланцюгова бензинова



UA

CE

## ЗМІСТ

Вступ.....	3
1. Заходи безпеки .....	3
2. Опис і принцип роботи.....	6
3. Підготовка виробу до використання.....	7
4. Використання виробу.....	10
5. Технічне обслуговування виробу .....	13
6. Поточний ремонт складових частин виробу .....	14
7. Строк служби, зберігання, транспортування .....	15
8. Гарантії виробника (постачальника) .....	15
9. Технічний паспорт.....	16
10. Комплектність.....	17
11. Утилізація .....	18

# ІНСТРУКЦІЯ З ЕКСПЛУАТАЦІЇ

(копія оригіналу)

## УВАГА!

### ШАНОВНИЙ ПОКУПЕЦЬ!

Вдячні Вам за придбання даної моделі інструменту торгової марки ТЕКНМАНН. Ця модель поєднує в собі сучасні конструктивні рішення для збільшення ресурсу роботи, продуктивності і надійності інструменту, а також для його безпечного використання. Ми впевнені, що продукція торгової марки ТЕКНМАНН стане Вашим помічником на довгі роки.

При покупці пили ланцюгової бензинової **CSG-2045** вимагайте перевірки її працездатності пробним запуском і перевірки відповідності комплекtnості (розділ «Комплекtnість» Інструкції з експлуатації).

Перед використанням пили ланцюгової бензинової уважно вивчіть Інструкцію з експлуатації та дотримуйтесь заходів безпеки під час роботи з пристроєм.

Переконайтеся, що Гарантійний талон повністю і правильно заповнений.

В процесі користування дотримуйтесь вимог Інструкції з експлуатації (Технічного паспорта).

## ВСТУП

Пила ланцюгова бензинова **CSG-2045** призначена для пиляння деревини, обрізки суків, заготівлі дров у побутових умовах.

Пила забезпечена захисним пристроєм - механічним гальмом ланцюга, що зупиняє її рух протягом декількох часток секунди.

Пила не призначена для тривалих робіт, оскільки вібрація несприятливо впливає на стан здоров'я.

Уважно вивчіть цю Інструкцію з експлуатації, в тому числі розділ «Заходи безпеки». Тільки таким чином Ви зможете навчитися правильно поводитися з інструментом та уникнете помилок і небезпечних ситуацій.



**УВАГА! Порушення вказівок та інструкцій з техніки безпеки можуть стати причиною пожежі та важких травм. Пам'ятайте, Ваша безпека – Ваша відповідальність.**

## 1 ЗАХОДИ БЕЗПЕКИ

### 1.1 Загальні правила безпеки



**УВАГА! Перед першим введенням виробу в експлуатацію необхідно уважно ознайомитися із загальними правилами безпеки. Недотримання нижчезазначених вказівок з техніки безпеки може стати небезпечним для життя.**



### ПОПЕРЕДЖЕННЯ

Перед використанням обладнання повинні бути вжиті всі необхідні заходи безпеки для того, щоб зменшити ступінь пожежного ризику та знизити ймовірність пошкодження корпусу і деталей виробу. Ці запобіжні заходи викладені нижче.

Уважно прочитайте всі вказівки, перш ніж Ви спробуєте використовувати інструмент і збережіть їх.

1.1.1 Перед використанням необхідно уважно ознайомитися з Інструкцією з експлуатації та дотримуватися її вимог.

1.1.2 Використовувати виріб необхідно згідно з його призначенням і вимогами, які зазначені в Інструкції з експлуатації. Дбайливо ставтесь до виробу, не допускайте його ударів, перевантажень.

1.1.3 При роботі необхідно використовувати індивідуальні засоби захисту: спеціальні окуляри для очей; засоби захисту від шуму; маску (респіратор) для захисту від пилу; міцні рукавички для захисту рук; захисне взуття, захисну каску, якщо не виключена небезпека удару падаючими предметами. При роботі необхідно носити щільний облягаючий спецодяг.

1.1.4 При експлуатації бензопили необхідно виконувати правила пожежної безпеки. Паління,

користування відкритим вогнем і нагрівальними приладами поблизу місця зберігання палива або виробу забороняється. Запаси палива й масла необхідно зберігати в укритті на безпечній відстані від працюючого виробу та відкритого вогню.

1.1.5 Будьте обережні під час роботи з бензином. Пуск двигуна здійснюйте на відстані не менше трьох метрів від місця заправки.

1.1.6 Забороняється заправляти бензопилу паливом і маслом при працюючому двигуні.

1.1.7 Забороняється працювати бензопилою поблизу легкозаймистих матеріалів як у відкритих, так і в закритих приміщеннях. Існує небезпека вибуху або пожежі.

1.1.8 Щораз перед початком роботи варто проводити технічний огляд і перевірку бензопили відповідно до пункту розділу «Підготовка до роботи» цієї Інструкції.

1.1.9 Технічне обслуговування необхідно здійснювати тільки з вимкненою бензопилою.

1.1.10 При роботі не допускайте знаходження в небезпечній зоні сторонніх осіб, дітей і тварин.

1.1.11 Перед початком роботи займіть стійке положення, переконайтеся у тому, що робоче місце вільне від будь-яких перешкод і був прокладений шлях евакуації.

1.1.12 Для зниження небезпеки віддачі під час роботи тримайте пилу двома руками щоб уникнути травм. Не працюйте однією рукою.

1.1.13 Слідкуйте за тим, щоб рукоятки пили були сухими й чистими.

1.1.14 Слідкуйте за тим, щоб у зоні руху пиляльного ланцюга знаходилися будь-які частини тіла.

1.1.15 Перед пуском переконайтеся в тому, що бензопила не торкається сторонніх предметів.

1.1.16 Працювати бензопилою дозволяється тільки в добре провітрюваних місцях.

1.1.17 Необхідно вимикати двигун перед тим, як покласти бензопилу.

1.1.18 Переносити бензопилу необхідно тільки з вимкненим двигуном. При цьому глушник повинен бути спрямований убік від тіла! Напрямна шина повинна бути спрямована назад.

1.1.19 При транспортуванні бензопили необхідно надати на пиляльний ланцюг захисний кожух.

1.1.20 Не використовуйте бензопилу, якщо вона перебуває в технічному стані обмеженої здатності до роботи.

1.1.21 Забороняється експлуатувати пилу, якщо під час роботи виникла хоча б одна з наступних несправностей:

- несправність елементів керування;
- несправність гальма ланцюга або захисного кожуха передньої рукоятки;
- витікання палива або масла;
- несправність системи змащення (відсутність подачі мастила для змащення ланцюга);
- поява стороннього шуму або стуку всередині бензопили;
- поломка або поява тріщин у корпусній деталі, рукоятці, захисному огороженні.

1.1.22 Забороняється:

- передавати бензопилу дітям, а також особам, які не ознайомилися з існуючою інструкцією;
- використовувати бензопилу для розпилювання інших матеріалів, окрім деревини;
- використовувати бензопилу у вибухонебезпечних умовах.

1.1.23 Стережіться опіків, тому що деякі частини бензопили нагріваються до високої температури.

1.1.24 Забороняється валити дерева, якщо у Вас немає спеціального знання й досвіду.

1.1.25 Будьте обережні при зрізанні сучків і куців, тому що тонкі гілки можуть заплутуватися в ланцюзі або розлітатися в різні боки, а також порушувати Вашу рівновагу.

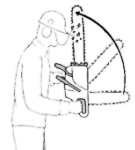
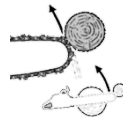
1.1.26 Необхідно звертати увагу на гілки у защемленому стані. Існує можливість віддачі у разі вивільнення внутрішньої напруги.

1.1.27 Засоби безпеки при віддачі (ривку назад). Віддача є найчастішою причиною нещасних випадків:



**УВАГА! Віддача може призвести до смертельних різаних ран.**

- при віддачі пила, вийшовши з-під контролю, несподівано відкидається у бік користувача, наприклад: якщо пиляльний ланцюг у зоні навколо верхньої чверті верхини шини випадково натрапляє на дерево або інший твердий предмет, або якщо при зрізанні сучків пила стикається з іншою гілкою. Не сподівайтеся тільки на засоби для зниження віддачі, які інтегровані в пилу. Найбільш надійним способом уникнути віддачі є обачна й правильна робота;



- усвідомлення можливості виникнення віддачі може знизити або виключити момент несподіванки. Неконтрольована реакція може стати причиною нещасного випадку;
- під час роботи завжди тримайте пилу двома руками, при цьому права рука повинна бути на задній рукоятці, ліва - на передній рукоятці (теж саме для "шуль"). Для надійного утримання пили передню й задню рукоятки щільно охоплюйте великими пальцями рук. Міцна хватка допоможе знизити небезпеку віддачі і зберегти контроль над пилою;
- переконайтеся в тому, що робоче місце вільне від будь-яких перешкод. Вершина шини не повинна торкатися дерева або іншого твердого предмету;
- пиляти треба при високій швидкості двигуна;
- при роботі не нахиляйтеся сильно вперед і не пиляйте вище рівня плеча;
- постійно спостерігайте за вершиною шини;
- не пиляйте вершиною шини;
- ніколи не зрізайте більше однієї гілки за один раз;
- вставляйте шину в початий розпил дуже обережно;
- «врізання» виконувати тільки при наявності досвіду в роботі подібним чином;
- звертайте увагу на положення стовбура і на внутрішнє зусилля, що стискають щілину розпилу і які могли б затиснути пиляльний ланцюг;
- працюйте тільки з правильно заточеним і натягнутим пиляльним ланцюгом;
- заточення пиляльного ланцюга й технічне обслуговування повинні здійснюватися відповідно з існуючою інструкцією;
- для заміни використовуйте тільки шини й пиляльні ланцюги, які рекомендовані заводом-виробником ТМ ТЕХМАНН.

## 1.2 Особливі вимоги експлуатації виробу (Заходи безпеки)

1.2.1 Застосовувати виріб дозволяється тільки відповідно до призначення, яке зазначене у Інструкції з експлуатації.

1.2.2 При експлуатації виробу необхідно дотримуватися всіх вимог Інструкції з експлуатації (Технічного паспорту), поводитися з ним обережно. До роботи з виробом допускаються лише особи, які пройшли відповідне навчання і мають допуск до роботи з бензопилами.

1.2.3 При приготуванні та зберіганні паливної суміші, а також при заправці бензопили існує висока ймовірність займання:

- будьте обережні! Бензин надзвичайно легко запалюється;
  - тримайтеся на безпечній відстані від відкритого вогню;
  - не проливайте паливо;
  - перед заправкою паливом завжди зупиняйте двигун;
  - не виконуйте заправку, поки двигун не охолоне повністю - паливо може перелитися, а це збільшує небезпеку пожежі;
  - різьбову пробку паливного баку відкручуйте обережно, щоб надлишковий тиск знижувався повільно і паливо не розбризкувалося;
  - заправку паливом виконувати тільки в добре провітрюваних місцях;
  - якщо паливо було пролите, необхідно негайно очистити від нього виріб;
  - слідкуйте за тим, щоб паливо не потрапило на одяг, в іншому випадку негайно змінити одяг.
- 1.2.4 Двигун при витягнутому штекері запального дроту або при викрученій свічці запалювання дозволяється запускати за допомогою пускового пристрою тільки тоді, коли вимикач знаходиться в позиції «STOP» (Зупинка) – в іншому випадку виникає небезпека пожежі через іскри запалювання поза циліндром!

1.2.5 Паливну суміш, бензин, масло для двотактних двигунів і масло для змащення пиляльного ланцюга зберігати тільки в каністрах, надписаних належним чином.

Уникайте прямого потрапляння бензину на шкіру, а також вдихання бензинових парів – це небезпечно для здоров'я!

1.2.6 При несправності гальмівної системи пиляльного ланцюга, бензопилу треба негайно зупинити – висока небезпека травмування! Зверніться до сервісної служби ТМ ТЕХМАНН! Не користуйтеся бензопилою до повного усунення несправності.

1.2.7 Тривале користування бензопилою може викликати порушення місцевого кровообігу (синдром «білих пальців») через постійну вібрацію.

Загальноприйнята тривалість користування пристроєм не може бути встановлена, тому що це залежить від багатьох факторів.

Тривалість часу роботи з пристроєм може бути збільшена завдяки:

- захисту рук (товсті рукавички);
- роботі з перервами.

Тривалість часу роботи з пристроєм скорочується внаслідок:

- особистої схильності робітника до поганого кровообігу (ознаки: часто холодні пальці, свербіння пальців);
- низьких зовнішніх температур;
- завеликих зусиль при утримуванні бензопили (міцне стискання заважає кровообігу).



**УВАГА! При регулярному, тривалому користуванні бензопилою і за повторної появи негативних симптомів (наприклад, свербіння пальців) рекомендується проводити регулярне медичне обстеження.**

## 2 ОПИС І ПРИНЦИП РОБОТИ

### 2.1 Призначення виробу

2.1.1 Пила ланцюгова бензинова **CSG-2045** (надалі – виріб) призначена для пиляння деревини, обрізки суків, заготівлі дров у побутових умовах.

2.1.2 Пила може експлуатуватися в умовах:

- температура навколишнього середовища від -15 °C до +40 °C;
- відносна вологість повітря до 80% при 20 °C;
- висота над рівнем моря до 1000 м.

2.1.3 У зв'язку з постійною роботою над вдосконаленням пристрою, виробник залишає за собою право вносити в його конструкцію незначні зміни, які не відображені в цій Інструкції з експлуатації (Технічному паспорті) та не впливають на ефективну і безпечну роботу інструменту. Тому дані та ілюстрації, які наведені в цій Інструкції з експлуатації, не можуть служити підставою для претензій.

### 2.2 Пристрій і принцип роботи

2.2.1 Виріб складається з наступних частин: пиляльної гарнітури з системою змащення ланцюга, одноциліндрового двотактного карбюраторного двигуна з повітряним охолодженням, системи запалювання, карбюратора, стартера бензопили.

2.2.2 Пиляльна гарнітура - консольного типу, складається з пиляльного ланцюга, прямої шини і приводної шестерні.

Змащення паза прямої шини в процесі роботи - безперервне, автоматичне, здійснюється за допомогою плунжерного безклапанного насоса золотникового типу.

Насос і масляний бак для змащення ланцюга розташовані в корпусі двигуна.

2.2.3 Двотактний двигун виробу працює на паливній суміші бензину і масла, яка одночасно виконує змащування. Регулювання обертів двигуна (необхідну подачу повітряно-бензинової суміші) налаштування під час запуску виробу здійснюється карбюратором.

Запалювання бензопили являє собою систему, яка забезпечує появу іскри в момент запуску двигуна. Даний процес відбувається в результаті займання паливної суміші в циліндрі електричним розрядом. Пристроєм для підпалювання паливної суміші служить свічка запалювання, яка спрацьовує у встановлений момент роботи двигуна на кожному циклі.

Охолодження двигуна здійснюється повітряною системою, що складається з відцентрового вентилятора, крильчатка якого знаходиться на маховику, і кожуха, які направляють потік повітря на ребристу поверхню циліндра. Ступінь охолодження двигуна залежить від температури навколишнього повітря, забруднення ребер циліндру, а також від якості робочої суміші.

2.2.4 Виріб оснащений механізмом легкого запуску. Конструкція цієї системи дуже проста і надійна. Коли Ви витягаєте шнур, стискується додаткова потужна пружина, яка встановлена між бобою стартера і маховиком. У певний момент ця пружина звільняє накопичену енергію і починає обертати маховик колінчатого валу двигуна бензопили. Запуск двигуна виходить легким і плавним, без ривків. Таку пилу легко завести, не докладаючи зайвих фізичних зусиль.

2.2.5 Для найбільш безпечного користування виріб має гальмо пиляльного ланцюга, яке встановлене для захисту оператора від травм при віддачі (відкиданні) пили в процесі роботи. Пиляльний ланцюг при спрацьовуванні гальма зупиняється протягом часток секунди. Гальмо ланцюга при віддачі може вмикатися як вручну через натискання (у бік пиляльної гарнітури)

лівою рукою переднього захисного пристрою для рук, так і автоматично - під дією інерції мас цього ж захисного пристрою.

2.2.6 У зв'язку з постійним вдосконаленням, виріб може мати незначні відмінності від опису та рисунків, які не погіршують його експлуатаційних властивостей.

### 2.3 Склад виробу

Зовнішній вигляд пили ланцюгової бензинової **CSG-2045** показаний на рисунку 1.

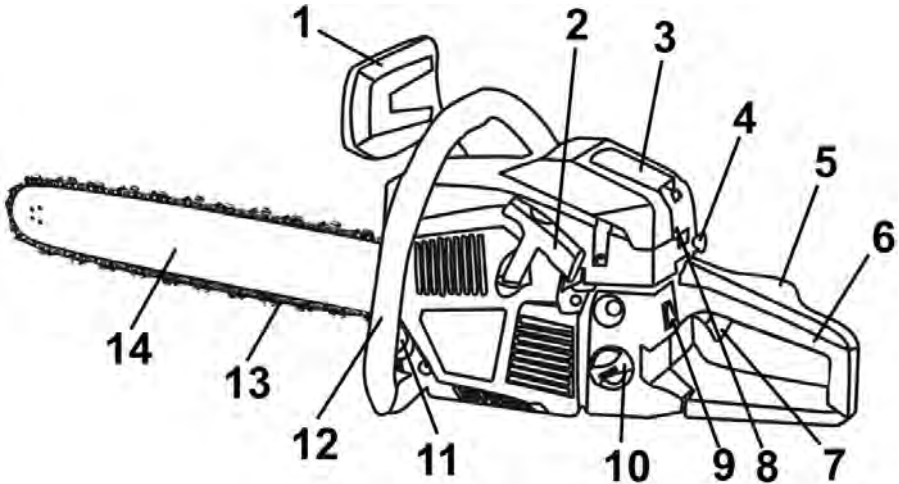


Рисунок 1

1. Передній захисний пристрій з функцією гальма ланцюга
2. Рукоятка пускового дроту стартера
3. Кришка повітряного фільтра
4. Важіль управління дросельною заслінкою
5. Важіль блокування від натискання важелю подачі палива
6. Задня рукоятка
7. Важіль акселератора (важіль подачі паливної суміші)
8. Фіксатор кришки повітряного фільтра
9. Пусковий вимикач
10. Кришка паливного бака
11. Кришка масляного бака для змащення ланцюга
12. Передня рукоятка
13. Пиляльний ланцюг
14. Напрямна шина

### 3 ПІДГОТОВКА ВИРОБУ ДО ВИКОРИСТАННЯ



**УВАГА!** Забороняється починати роботу з виробом, не виконавши вимог з техніки безпеки, зазначених у розділі 1 «Заходи безпеки» цієї Інструкції з експлуатації. Перед початком зборки виробу слід зняти всі транспортні прокладки та стрічки, і тільки після цього переходити до складання виробу.

**3.1** Перед початком роботи (при вимкненій бензопилі) необхідно здійснити збірку пили й регулювання натягу ланцюга в наступному порядку:

- вдягніть міцні рукавички для захисту рук;
- переконайтеся в тому, що важіль гальма ланцюга віджати у бік передньої рукоятці;
- відверніть гвинти кріплення кришки пиляльної гарнітури, зніміть кришку;
- використовуючи викрутку, поверніть регульовальний гвинт натягу ланцюга, поки хвостовик не дійде до кінця свого ходу в напрямку ведучої шестерні (зірочки);

- встановіть напрямну шину. Перед встановленням шини обов'язково треба зняти транспортну прокладку з місця монтажу шини;
- пиляльний ланцюг накладіть на ведучу шестерню (зірочку), а ведучі ланки ланцюга введіть у паз шини (при цьому ланцюг повинен злегка звисати). Різучі зубці на напрямній шині повинні бути повернуті в напрямку обертання ланцюга;
- напрямну шину підійміть за вершину і обертайте натяжний гвинт до моменту повного прилягання ланцюга до шини;
- встановіть кришку (при цьому направляючий носик вставте в отвір корпусу двигуна) і закріпіть її гвинтами (гвинтом), при цьому ланцюг не повинен зіскокити з шини, а хвостовик регулятора натягу ланцюга повинен входити у відповідний отвір на шині.

**3.2** Регулювання ланцюга (правильний натяг ланцюга дуже важливий, і тому повинен контролюватися перед кожним початком роботи та під час неї):

- вдягніть міцні рукавички для захисту рук;
- напрямну шину підніміть за вершину й обертайте натяжний гвинт до моменту повного прилягання ланцюга до шини;
- притримуючи напрямну шину за вершину і в такому положенні обережно затягніть гайки, що закріплюють кришку;
- після регулювання, не знімаючи рукавичок, перемістіть ланцюг уперед-назад на напрямній шині, щоб переконатися, що ланцюг рухається вільно й точно і зчіплюється із зубцями ведучої шестерні (зірочки). Якщо ланцюг важко пересувається, то натяг занадто сильний й повинен бути зменшений.

**ПРИМІТКА:** новий ланцюг досить швидко розтягується, і повторне регулювання необхідно повторити приблизно після п'яти розпилів. Надалі інтервали регулювання збільшуються.



**УВАГА! Неправильне регулювання ланцюга приводить до швидкого зношування ланцюга, шини й ведучої шестерні (зірочки).**

### 3.3 Підготовка паливної суміші

#### 3.3.1 Масло для приготування паливної суміші.

Необхідно використовувати високоякісне масло, призначене для 2-тактних двигунів з повітряним охолодженням, відповідне класифікації API TB або API TC, JASO FB або JASO FC в такому співвідношенні:

Тип масла	Співвідношення масло/бензин
Мінеральне масло для двотактних двигунів	1:25 (4% від об'єму бензину)
Синтетичне (напівсинтетичне) масло для двотактних двигунів	1:40 (2,5% від об'єму бензину)

Забороняється використання масла, яке призначене для 2-тактних двигунів з водяним охолодженням (для човнових моторів), а також масла, не сертифікованого за класифікацією API (JASO), тому що таке використання може призвести до роботи двигуна в умовах недостатнього змащення й uszkodження поршневої групи (задирки поршня і циліндра).

#### 3.3.2 Рекомендований тип бензину

Рекомендується використовувати високоякісний неетилований бензин високого очищення з октановим числом не нижче 90 (A-92, A-93, A-95).



**УВАГА! Ніколи не використовуйте нерозведений маслом бензин. У результаті застосування нерозведеного бензину двигун виїде з ладу. Суворо дотримуйтесь зазначеного співвідношення бензин/масло.**

3.3.3 Змішування бензину з маслом необхідно здійснювати в окремій каністрі перед тим, як заправляти пилу..

3.3.4 Для правильного дозування масла рекомендується використовувати медичний шприц без голки ємністю 10-20 мл.

3.3.5 Рекомендується користуватися таблицею 1 для підготовки паливної суміші.



Таблиця 1

Бензин, літрів	Мінеральне масло, мл	Синтетичне масло, мл
0,5	20	12,5
1	40	25
2	80	50
3	120	75
5	200	125
Співвідношення бензин/масло	25/1 (25 частин бензину на одну частину масла, тобто 4% масла від кількості бензину)	40/1 (40 частин бензину на одну частину масла, тобто 2,5% масла від кількості бензину)

Після закінчення дозування потрясіть канистру, щоб суміш перемішалась.

### 3.3.6 Заправка паливної сумішшю.

- перед заправкою переконайтеся, що паливна суміш була добре перемішана. Для цього збовтайте ємкість із з паливною сумішшю;
- вимкніть пилу (якщо вона перебувала в робочому стані) та дайте їй охолонути не менше 2х хвилин;
- повільно відкрийте кришку паливного баку (10);
- заправте бак паливною сумішшю;
- щільно закрийте кришку паливного бака.



**УВАГА!** Для зменшення пожежного ризику необхідно дотримуватись наступних запобіжних заходів:

- не паліть і не ставте жодних гарячих предметів поруч із паливом;
- перед заправкою слід обов'язково вимкнути двигун бензопили і дати йому охолонути протягом декількох хвилин;
- перед заправкою кришку паливного баку слід відкривати повільно, щоб поступово стравити надлишковий тиск;
- після заправки щільно затягніть кришку паливного баку;
- після заправки перенесіть бензопилу як мінімум на 3 метри від місця заправки.



**УВАГА!** Бензин і паливна суміш дуже пожежонебезпечні. Будьте обережні при роботі з бензином і маслом. Тримайте їх подалі від вогню і не дихайте їх парами.

### 3.4 Заправка маслом бака для змащення ланцюга

Щораз, коли Ви наповнюєте паливний бак паливної сумішшю, наповнюйте масляний бак для змащення ланцюга маслом. Для цього:

- відкрийте кришку масляного бака для змащення ланцюга (11) для заправки маслом;
- перевірте рівень масла, за необхідності долийте його;
- використовуйте для змащення ланцюга чисті, відповідні сезону моторні мінеральні або напівсинтетичні масла (влітку - в'язкістю SAE10W-30 або SAE10W-40, взимку – SAE10W-20), або індустріальні: I-20, I-40.



**УВАГА!** Ніколи не застосовуйте відпрацьоване масло. Це призведе до пошкодження масляного насосу, напрямної шини і пиляльного ланцюга.

**3.5** Щоразу перед роботою необхідно виконувати технічний огляд пили, при цьому необхідно перевірити:

- комплектність і надійність кріплення деталей;
- відсутність витоків паливної суміші й масла;
- цілісність деталей корпусу, захисних кожухів, рукояток та їх справність;
- натяг пиляльного ланцюга;
- чіткість роботи вимикача й важеля управління дросельною заслінкою;
- спрацьовування муфти зчеплення (після запуску переконайтеся у тому, що пиляльний ланцюг зупиняється при відпусканні важеля управління дросельною заслінкою);

- справність гальма ланцюга;
- справність системи подачі змащення ланцюга (ланцюг і напрямна шина завжди повинні бути добре змащені).

### 3.6 Перевірка справності гальма ланцюга здійснюється після запуску двигуна в такий спосіб.

- гальмо ланцюга відпущене (ланцюг рухається при натисканні на важіль управління дросельною заслінкою), коли важіль захисного пристрою **(1)** встановлений убік передньої рукоятки. Це нормальне положення при роботі;
- гальмо ланцюга приведене в дію (ланцюг не рухається при натисканні на важіль управління дросельною заслінкою), коли важіль захисного пристрою відсунутий уперед (убік пиляльної гарнітури).



**УВАГА! Перед кожним запуском перевіряйте стан інерційного гальма. Коли інерційне гальмо ланцюга приведене в дію (убік пиляльної гарнітури) ланцюг на шині простягається вільно від руки (цю операцію можна проводити тільки в робочих рукавичках).**

**ПРИМІТКА:** Важіль захисного пристрою повинен в обох положеннях фіксуватися («клацнути»).



**УВАГА! У випадку несправності гальма ланцюга працювати пилою заборонено. Для усунення цієї несправності необхідно скористатися послугами спеціалізованого сервісного центру.**

## 4 ВИКОРИСТАННЯ ВИРОБУ

**4.1** При роботі з виробом необхідно виконувати всі вимоги розділу 1 (Заходи безпеки) цієї Інструкції з експлуатації;

### 4.2 Запуск холодного двигуна.

- перед пуском двигуна переконайтеся, що гальмо ланцюга активоване (важіль захисного пристрою **(1)** переведений уперед (убік пиляльної гарнітури));
- переведіть пусковий вимикач **(9)** у положення «Ввімкнений»;
- повністю витягніть важіль дросельної заслінки **(4)** у положення (CHOKE), що відповідає закритій заслінці;
- поставте пилу на землю та займіть безпечне положення, при цьому ланцюг пили не повинен торкатися сторонніх предметів. Візьміться лівою рукою за передню рукоятку. Притисніть бензопилу до землі, наступивши правою ногою на нижню частину задньої рукоятки.



**УВАГА! Ця бензопила оснащена системою стартера «легкий запуск»!**

Дотримуйтеся правил запуску двигуна бензопил, що мають систему «легкий запуск». Конструкція цієї системи дуже проста і надійна. Коли Ви витягаєте шнур, стискається додаткова потужна пружина, яка встановлена між бобіною стартера і маховиком.

У певний момент ця пружина звільняє накопичену енергію і починає обертати маховик з колінчастим валом двигуна бензопили. Запуск двигуна виходить легким і плавним, без ривків. Таку пилу легко завести, не докладаючи зайвих фізичних зусиль.



**ОБЕРЕЖНО! Шнур стартера бензопили з системою «легкий запуск» не слід сильно і різко смикати, так як натяг шнура сприяє лише стисненню пружини (дію компресії в цьому випадку долати не доводиться).**

**Зайві різкі ривки шнура при взводі стартера можуть призвести до виведення з ладу системи запуску (стартера) бензопили і можуть стати причиною відмови у наданні гарантійного ремонту.**

- Візьміть рукоятку стартера **(2)** правою рукою і плавно потягніть шнур стартера. Зверніть увагу: не витягуйте повністю шнур стартера і не випускайте рукоятку стартера при витягнутому шнурі - це може привести до пошкодження стартера. Потягніть рукоятку стартера кілька разів, поки двигун не почне підхоплювати оберти, неначе ось-ось

заведеться. Припиніть тягнути шнур стартера і негайно перейдіть до наступного кроку.

- Переведіть важіль управління дросельною заслінкою **(4)** в проміжне положення **«START»** (повітряна заслінка закрита наполовину).
- Правою рукою потягніть рукоятку стартера кілька разів, поки двигун не запуститься. Дайте двигуну попрацювати приблизно 5 секунд.
- Потім встановіть (повністю засувайте) важіль дросельної заслінки **(4)** в положення **«RUN»** (режим холостого ходу).
- Важіль захисного пристрою **(1)** відтягніть до передньої рукоятки **(12)** - гальмо пиляльного ланцюга буде відпущене (деактивоване). Бензопила готова до роботи.
- Управління швидкістю обертів двигуна здійснюється ступенем натиску на важіль акселератора **(7)**.
- Бензопила готова до роботи.

#### **4.3 Повторний запуск прогрітого двигуна**

- перед пуском двигуна переконайтеся, що гальмо ланцюга активоване (важіль захисного пристрою **(1)** переведений уперед (убік пиляльної гарнітури));
- переведіть пусковий вимикач **(9)** у положення «Вімкнутий»;
- Переведіть важіль управління дросельною заслінкою **(4)** в проміжне положення **«START»** (повітряна заслінка закрита наполовину).
- Правою рукою потягніть рукоятку стартера кілька разів, поки двигун не запуститься. Дайте двигуну попрацювати приблизно 5 секунд.
- Потім встановіть (повністю засувайте) важіль дросельної заслінки **(4)** в положення **«RUN»** (режим холостого ходу).
- Важіль захисного пристрою **(1)** відтягніть до передньої рукоятки **(12)** - гальмо пиляльного ланцюга буде відпущене (деактивоване). Бензопила готова до роботи.
- Управління швидкістю обертів двигуна здійснюється ступенем натиску на важіль акселератора **(7)**.
- Бензопила готова до роботи.

#### **4.4 Зупинка двигуна:**

- відпустіть важіль подачі палива;
- переведіть пусковий вимикач **(9)** у положення «Вимк»;
- дочекайтесь, поки ланцюг зупиниться.

#### **4.5 Загальні інструкції з роботи**

##### **4.5.1 Обкатка**

Перед початком експлуатації бензопили потрібна її попередня обкатка. Вона необхідна, з одного боку, для продовження служби бензинового двигуна: під час фази обкатки рухливі деталі повинні спочатку притертися один до одного, тому що у приводному механізмі підвищене тертя. З іншого боку, під час обкатки можна отримати необхідні навички для роботи з бензопилою. Це особливо важливо для тих, хто працює з інструментом вперше.

Перед тим, як запускати бензопилу, обов'язково перевіряйте наявність масла в бакку для змащення ланцюга. На великих обертах за відсутності змащення можуть вийти з ладу ланцюг і шина. В процесі роботи можна легко перевірити наявність мастила для змащення ланцюга. При працюючій бензопилі на високих обертах направте шину на чистий аркуш паперу. При нормальному надходженні мастила на аркуші буде видно смужку з бризок.

Обкатку необхідно виконувати протягом 15-20 хвилин. Забороняється при обкатці тривалий час працювати бензопилою в режимі холостого ходу. Допускається робота на холостому ході протягом 5 хвилин з періодичною «прогазовкою» двигуна з інтервалом в 20-30 секунд. Потім необхідно продовжити обкатку в робочому режимі з невеликим навантаженням. Мається на увазі пиляння деревини невеликого діаметру з мінімальними зусиллями.

Після обкатки бензопили рекомендується пред'явити її в сервісний центр для контрольного налаштування карбюратору. Професійне налаштування карбюратору може здійснити тільки кваліфікований фахівець (за рахунок власника бензопили). Після налаштування можна використовувати бензопилу згідно Інструкції з експлуатації.

Рекомендується періодично (приблизно 1 раз на півроку) пред'являти бензопилу в сервісний центр для проведення профілактичних робіт та перевірки налаштування карбюратору.

#### 4.5.2 Спилювання дерев

Дерева до 15-18 см у діаметрі звичайно звалюють за один прийом. Більші дерева вимагають надпилів, які визначають напрямок падіння стовбурів:

- шлях відходу повинен бути запланований і розчищений перед початком валки дерева.
- шлях відходу повинен пролягати під кутом 45° у протилежний бік від очікуваної траєкторії падіння дерева, на відстань більшу, ніж довжина дерева;



**УВАГА! Під час валки на горбистій місцевості оператор має перебувати на місці, що знаходиться на висоті, тому що дерево може покотитися або сповзти після падіння.**

- напрямок падіння дерева визначається надпилами. Перш ніж зробити надпил, зверніть увагу на розташування великих гілок і природний нахил дерева, щоб визначити напрямок його падіння;
- підпиляйте великі прикореневі напливи: першим повинен підпилюватись найбільший кореневий наплив - спочатку вертикально, потім горизонтально;
- не спилюйте дерево під час сильного або мінливого напрямку вітру;
- проконсультуйтеся з фахівцями з валки дерев. Не спилюйте дерево, якщо існує небезпека його падіння на лінію електропередач. Не спилюйте дерева без дозволу відповідних служб і власників;
- валку починайте з пропилу на боці дерева під прямим кутом до напрямку падіння дерева;
- пропил виконуйте приблизно на 1/5 діаметра стовбура;
- зів пропилу ні в якому разі не повинен бути більше глибини.

4.5.3 Зробіть основний надпил на протилежній стороні дерева на 3-5 сантиметрів вище лінії надпилу. Між основним і додатковим пропилом повинно залишитися близько 1/10 діаметра стовбура - недопил. Ніколи не спилюйте весь стовбур. Завжди залишайте недопил. Недопил направляє падіння дерева. Якщо стовбур повністю спилений, контроль над падінням дерева втрачається.

4.5.4 Вчасно встановить клин або важіль у розріз основного надпилу, перш ніж дерево втратить рівновагу і почне гойдатись. Це виключить можливість защемлення прямої шини в надпилі, якщо Ви помилилися в напрямку падіння.

4.5.5 Перед тим, як штовхати дерево, переконайтеся, що сторонні не перебувають у зоні валки.

4.5.6 Використовуйте дерев'яні або пластикові клини, щоб запобігти защемленню шини та ланцюга. Клини також контролюють падіння дерева.



**УВАГА! Якщо недопил занадто вузький (менше 1/10 товщини стовбура) дерево може почати падати. Коли дерево починає падати, витягніть бензопилу з надпилу, відключіть її та покиньте робочий майданчик шляхом відходу, контролюючи напрямок падіння дерева.**

#### 4.6 Очищення від сучків:

- не спилюйте сучки, перебуваючи на стовбурі дерева;
- не пиляйте вершиною шини;
- зверніть увагу на сучки з внутрішньою напругою;
- не зрізайте одночасно кілька сучків.

#### 4.8 Розпил дерева:

- розпил дерева - це розпил стовбура, який впав, на коротші колоди;
- переконайтеся, що у Вас надійна опора для ніг і Ви знаходитесь вище впавшого стовбура, якщо розпил здійснюється на горбистій місцевості;
- якщо можливо, колода повинна мати опори, щоб кінці, обрані для обрізки, не лежали на землі;
- якщо колода підтримується з обох кінців, а розпил потрібно зробити посередині, то зробіть надпил зверху до середини колоди, а потім знизу. Це дозволить уникнути затискання шини;
- запобігайте входженню пиляльного ланцюга і прямої шини в землю;
- коли робите розпил на схилі, завжди стійте на більш високому місці;
- якщо колода тримається з одного боку: спочатку зробіть надпил знизу на 1/3 діаметра стовбура, щоб уникнути розколу. Потім розпилуйте зверху, щоб зустрітися з нижнім

- розпилом;
- якщо колода підтримується тільки з двох кінців: спочатку зробіть надпил зверху (1/3 діаметра), щоб уникнути розколу, потім розпиліть знизу, щоб зустрітися з верхнім розпилом. Уникайте защемлення ланцюга.

## 5 ТЕХНІЧНЕ ОБСЛУГОВУВАННЯ ВИРОБУ



**УВАГА! Не виконуйте технічне обслуговування бензопили при гарячому двигуні, щоб уникнути займання та опіків.**

Правильне й регулярне обслуговування збільшує строк експлуатації і якість роботи бензопили. Користувач може виконувати тільки ті роботи з технічного обслуговування та догляду, які описані в цій Інструкції. Інші види обслуговування та ремонту повинні здійснюватися у спеціалізованих сервісних центрах.

**5.1** Щодня перед роботою здійснюйте технічний огляд (див. п. п. 3.5, 3.6).

**5.2** Для проведення технічного обслуговування та діагностики рекомендується звертатися у спеціалізовані сервісні центри не рідше одного разу в шість місяців.

**5.3** Дотримуйтеся наступних інтервалів обслуговування (див. Таблицю 2).

Таблиця 2

№ п/п	Захід щодо технічного обслуговування	Періодичність, мотогодини
1	Перевірка затягування гвинтів, гайок	20
2	Очищення свічки запалення й перевірка зазору між електродами	10
3	Заміна свічки запалення	100
4	Очищення іскрогасника глушника	20
5	Очищення повітряного фільтру	20
6	Очищення або заміна паливного фільтру	20
7	Очищення або заміна фільтру мастила	20

### 5.4 Очищення свічки запалення:

- виверніть свічку;
- очистіть свічку твердою щіткою з пластмасовою щетиною;
- перевірте зазор між електродами, який повинен бути на рівні 0,65 мм;
- встановіть свічку на місце.



**УВАГА! Не запускайте двигун з викрученою свічкою запалення. Для перевірки іскри використовуйте тільки спеціальний тестер.**



**УВАГА! Свічка запалювання повинна бути надійно затягнута. Використовуйте тільки рекомендовані свічки або їх аналоги з відповідним діапазоном високої температури.**

### 5.5 Очищення іскроуловлювача глушника:

- зняміть іскроуловлювач глушника;
- очистіть твердою щіткою з пластмасовою щетиною;
- встановіть іскроуловлювач глушника на місце.

### 5.6 Очищення повітряного фільтру:

- відкрийте кришку та витягніть фільтруючий елемент;
- продміть фільтруючий елемент стисненим повітрям, або візьміть новий (куплений) фільтр;
- встановіть фільтруючий елемент на місце.



**УВАГА! Не запускайте двигун зі знятим повітряним фільтром.**

**5.7 Очищення паливного й масляного фільтрів:**

- вимкніть двигун і дайте йому охолонути;
- тонким дротом з гачком витягніть прийомну трубку з фільтром;
- обережно зніміть фільтри та промийте їх у сольвенті;
- витріть фільтри бавовняною тканиною;
- встановіть фільтри на місце, переконавшись, що вони розташовані в нижніх кутах баків.

**5.8** Необхідно періодично контролювати стан приводної зірочки: величина зношування не повинна перевищувати 0,5 мм, при більшому показнику зірочку необхідно замінити.

**5.9** Необхідно періодично очищати напрямну шину та контролювати її зношення.

**5.10** Для рівномірного зношування шини й продовження строку її служби необхідно періодично її перевертати (рекомендується після кожного заточення ланцюга).

**5.11** Заточення ланцюга потребує спеціальних інструментів і навичок, тому цю операцію краще доручити спеціалізованим майстерням. Якщо Ви впевнені, що можете заточити ланцюг самостійно, то відповідні інструменти Ви можете придбати у спеціалізованих магазинах.



**УВАГА! Технічне обслуговування повинно проводитися регулярно протягом усього строку служби виробу. Без проведення регулярного технічного обслуговування покупець втрачає право гарантійного обслуговування.**

За рекомендованих умов експлуатації виріб буде надійно працювати весь гарантований строк служби. Дотримання правил користування дозволить Вам уникнути передчасного виходу з ладу окремих частин і всього виробу в цілому.

Технічне обслуговування в сервісних центрах не входить в гарантійні зобов'язання виробника і продавця. Сервісні центри надають платні послуги з проведення періодичного технічного обслуговування.

Після закінчення строку служби можливе використання виробу за призначенням, якщо його стан відповідає вимогам безпеки і виріб не втратив своїх функціональних властивостей. Висновок видається уповноваженими сервісними центрами ТМ ТЕХNМANN.

**6 НЕСПРАВНОСТІ ТА СПОСОБИ ЇХ УСУНЕННЯ**

Таблиця 3

Несправність	Можлива причина	Спосіб усунення
Двигун не запускається або глухне після запуску	Неправильна процедура запуску	Дотримуйтесь інструкції з експлуатації
	Неправильне регулювання карбюратору	Відрегулюйте карбюратор у сервісному центрі (платно)
	Забруднена свічка запалення	Очистіть, правильно встановіть зазор або замініть свічку
	Паливний фільтр забруднений	Очистіть або замініть паливний фільтр
Двигун не розвиває повну потужність	Неправильне положення кнопки дросельної заслінки	Переведіть кнопку в робоче положення
	Забруднення решітки іскрогасника	Очистіть або замініть решітки іскрогасника
	Повітряний фільтр забруднений	Очистіть повітряний фільтр
	Неправильне регулювання карбюратору	Відрегулюйте карбюратор у сервісному центрі (платно)
Двигун працює з переборами	Неправильне регулювання карбюратору	Відрегулюйте карбюратор у сервісному центрі (платно)
Двигун працює нерівно	Забрудненість або неправильний зазор свічки запалення	Очистіть, правильно встановіть зазор або замініть свічку
Двигун сильно димить	Неправильне регулювання карбюратору	Відрегулюйте карбюратор у сервісному центрі (платно)
	Невідповідна паливна суміш	Використовуйте свіжу паливну суміш із правильним співвідношенням бензин/масло



**УВАГА! При неможливості самостійно визначити й усунути несправність, необхідно звернутись у спеціалізований сервісний центр.**

## **7 СТРОК СЛУЖБИ, ЗБЕРІГАННЯ, ТРАНСПОРТУВАННЯ**

**7.1** Строк служби виробу становить 3 роки. Зазначений строк служби дійсний при дотриманні споживачем вимог цієї Інструкції з експлуатації (технічного паспорта). Дата виробництва вказана на табличці виробу.

**7.2** Виріб, очищений від пилу та бруду, повинен зберігатися на безпечній відстані від джерел займання в упаковці підприємства-виробника, в сухих провітрюваних приміщеннях при температурі навколишнього середовища від -5 °С до +40 °С, з відносною вологістю повітря не більше 80% і відсутністю прямого впливу атмосферних опадів. Упаковка повинна зберігатися до закінчення гарантійного строку експлуатації виробу.

**7.3** При зберіганні більше 30 днів необхідно виконати консервацію:

- паливний бак спорожнити в добре провітрюваному місці та очистити;
- завести двигун і залишити працювати до повного спорожнювання карбюратору;
- почекати, поки пристрій охолоне, і викрутити свічку запалення;
- залити дві чайних ложки чистого мастила для двотактних двигунів у камеру згоряння й потягнути кілька разів пусковий шнур стартера для змащення внутрішніх компонентів двигуна;
- встановити свічку запалення на місце.

**7.4** Підготовка пили до роботи після консервації:

- викрутіть свічку запалення;
- потягніть кілька разів пусковий шнур для видалення надлишків мастила;
- очистіть свічку запалення і правильно встановіть зазор, встановіть свічку на місце;
- наповніть бак паливною сумішшю.

**7.5** Транспортування виробу здійснюється зі спустошеними баками в закритих засобах пересування відповідно до правил перевезення вантажів, що діють на транспорті даного виду.

## **8 ГАРАНТІЇ ВИРОБНИКА (ПОСТАЧАЛЬНИКА)**

**8.1** Гарантійний строк (гарантійний термін) експлуатації виробу дивіться у гарантійному талоні. Претензії від споживачів на території України приймає ТОВ «ДЕМІКС» за адресою: 02140, м. Київ, проспект Миколи Бажана, 30

**8.2** При покупці виробу:

- повинен бути правильно оформлений гарантійний талон (стояти печатка або штамп з реквізитами організації, яка реалізувала виріб, дата продажу, підпис продавця, найменування моделі виробу, серійний номер виробу);
- переконатися в тому, що серійний номер виробу відповідає номеру, вказаному в гарантійному талоні;
- перевірити наявність пломб на виробі (якщо вони передбачені виробником);
- перевірити комплектність і працездатність виробу, а також зробити огляд на предмет зовнішніх пошкоджень, тріщин, сколів.

Кожен виріб комплектується фірмовим гарантійним талоном ТМ ТЕКHMANN.

При відсутності в гарантійному талоні дати продажу або підпису (печатки) продавця, гарантійний строк розраховується з дати виготовлення виробу.

**8.3** У випадку виходу з ладу виробу протягом гарантійного строку експлуатації з вини заводу-виробника власник має право на безкоштовний ремонт.

Для гарантійного ремонту власнику необхідно звернутися в сервісний центр з виробом та повністю і правильно заповненим гарантійним талоном (заповнюється при покупці виробу).

Задоволення претензій споживачів на території України здійснюється відповідно до Закону України «Про захист прав споживачів».

При гарантійному ремонті строк гарантії інструмента продовжується на час його ремонту.

Гарантійне і післягарантійне обслуговування інструменту ТМ ТЕКХМАНН на території України проводиться в сервісних центрах, перелік та контактні дані яких вказані у Додатку № 1 Інструкції з експлуатації.



**УВАГА! Перелік сервісних центрів може бути змінений. Актуальну інформацію про контактні дані сервісних центрів на території України Ви можете дізнатись за телефоном +38 (056) 375-43-22, або на сайті [tekhmann.com](http://tekhmann.com)**

**8.4** Гарантійні зобов'язання не поширюються на несправності, які виникли в результаті:

- недотримання користувачем вказівок даної Інструкції з експлуатації та використання виробу не за призначенням;
- механічних пошкоджень та несправностей, викликаних несприятливими атмосферними та іншими зовнішніми факторами, такими як дощ, сніг, волога та агресивні середовища;
- використання приладдя, витратних матеріалів та частин, не схвалених виробником;
- неправильного поводження при експлуатації, зберіганні та обслуговуванні (наявність іржі, засмічення системи охолодження відходами, забивання внутрішніх та зовнішніх порожнин пилом і брудом);
- природного зносу та вироблення ресурсу деталей і виробу;
- перегріву виробу або недотримання вимог до складу і якості паливної суміші, що спричиняє вихід з ладу поршневої групи, безумовними ознаками чого є залягання поршневого кільця та/або наявність подряпин на внутрішній поверхні циліндру і поверхні поршня, руйнування або розплавлення опорних підшипників шатуна і поршневого пальця;
- спроб самостійного ремонту в гарантійний період.

Гарантійні зобов'язання не поширюються на витратні та швидкозношувані частини (ведуча зірочка, гумові амортизатори та ущільнювачі, храпове колесо і трос стартера, фільтри, пружина зчеплення), а також змінне приладдя (ріжучі деталі: шина, ланцюг, їх елементи натягування та кріплення).

Доставка виробу в сервісний центр здійснюється покупцем самостійно та за свій рахунок.

**ЗАСТЕРЕЖЕННЯ!** При експлуатації дотримуйтесь зазначених нижче правил:

- виконуйте всі вказівки з приготування паливної суміші;
- використовуйте для роботи тільки паливну суміш бензин/мастило в пропорціях 25:1 або 40:1, залежно від типу мастила;
- не використовуйте бензопилу безперервно більше 20 хвилин;
- не допускайте механічних пошкоджень бензопили (удари, падіння тощо);
- бережіть бензопилу від впливу зовнішніх джерел тепла і хімічно активних речовин, а також від потрапляння рідин і сторонніх предметів усередину бензопили.

У разі невиконання вищевказаних правил експлуатації гарантійні зобов'язання не надаються!



**УВАГА! Забороняється вносити в конструкцію виробу зміни і проводити доопрацювання, які не передбачені заводом-виробником.**

## **9 ТЕХНІЧНИЙ ПАСПОРТ**

Гарантійний строк (гарантійний термін) експлуатації виробу дивіться у Гарантійному талоні. Дата виготовлення вказана на таблиці виробу.

Постачальник: ТОВ «Демікс», 02140, м. Київ, проспект Миколи Бажана, 30, контактний телефон: (Виробник та його адреса вказані в сертифікаті відповідності та (або) декларація відповідності технічним регламентам виробу. Строк служби виробу становить 3 роки з моменту покупки. Термін придатності 10 років. Гарантійний термін зберігання 10 років. Умови зберігання: зберігати в сухому місці, захищеному від впливу вологи і прямих сонячних променів, при температурі від -5 °С до +40 °С, з відносною вологістю повітря не більше 80% і відсутністю прямої дії атмосферних опадів.

Правила та умови ефективного і безпечного використання виробу вказані в Інструкції з експлуатації. Виріб не містить шкідливих для здоров'я речовин. Претензії споживачів на території України приймає ТОВ «Демікс».



Ремонт і технічне обслуговування необхідно здійснювати в авторизованих сервісних центрах ТОВ «Демікс», зазначених у Додатку № 1 до Інструкції з експлуатації (довідкова інформація):

Основні технічні дані пили ланцюгової бензинової **CSG-2045** представлені в таблиці 4.

Таблиця 4	Найменування параметра	Значення
	Потужність, Вт (к.с.)	2250 (3,0)
	Робочий об'єм двигуна, см <sup>3</sup>	52,0
	Тип двигуна	Одноциліндровий двотактний з повітряним охолодженням
	Тип запалювання	безконтактний
	Тип стартера	Ручний, з механізмом легкого запуску
	Співвідношення бензин/масло	25:1
	Кількість обертів холостого ходу, об/хв	3000 ±200
	Максимальна швидкість обертання, об/хв	10500 ±200
	Максимальна швидкість протягування ланцюга, м/с	15
	Розмір шини, мм (дюймів)	455 (18")
	Крок ланцюга, дюймів	0,325"
	Кількість ланок ланцюга	72
	Ширина направляючого паза шини, мм	1,5
	Об'єм паливного баку, л	0,55
	Об'єм баку для змащення, л	0,26
	Вага нетто/брутто, кг	6,6/7,2

Вироби ТМ ТЕКHMANN відповідають вимогам стандартів і технічних умов, вказаним у сертифікатах відповідності та (або) деклараціях відповідності технічним регламентам.

Виріб, який відслужив свій строк, приладдя та упаковку слід здавати на екологічно чисту утилізацію (рециркуляцію) відходів.

## 10 КОМПЛЕКТНІСТЬ

Комплектність виробу зазначена в таблиці 5.

Таблиця 5

Найменування	Кількість, од.
Пила ланцюгова бензинова <b>CSG-2045</b>	1
Інструкція з експлуатації	1
Гарантійний талон	1
Додаток №1 (Перелік сервісних центрів)	1
Пиляльний ланцюг	1
Напрямна шина	1
Захисний кожух пиляльної гарнітури	1
Ключ-викрутка	1
Шестигранний ключ	2
Зубчастий упор	1
Ємність для змішування	1
Надфіль	1
Пакувальна коробка	1

Виробник залишає за собою право на внесення змін у технічні характеристики і комплектацію виробу без попереднього повідомлення.

Не викидайте виріб, приладдя та упаковку разом з побутовим сміттям. Виріб, якій відслужив свій строк, слід здавати на екологічно чисту утилізацію (рециркуляцію) відходів на підприємства, що відповідають умовам екологічної безпеки.



**УВАГА! Ремонт, модифікація і перевірка інструментів ТМ ТЕКНМАНН повинні проводитися тільки в авторизованих сервісних центрах ТМ ТЕКНМАНН. При використанні або техобслуговуванні інструменту завжди слідкуйте за виконанням усіх правил та норм безпеки.**

