

ГСП20, ЖСП20, ЛСП20, НСП20, РСП20. РСП16. РСП12

ТУ У 31.5-21167170-034:2008



источник света и мощность номинал., Вт..... лампа металлогалогенная • (E40) 250; 400
 лампа натриевая • (E40) 250; 400
 лампа ртутная • (E40) 250; 400; 700
 лампа люминесцентная компактная с ЭПРА • (E40) 105; 250
 лампа накаливания • (E40) 500; 1000

напряжение питания номинал., В..... 220 AC

степень пылевлагозащиты..... IP23; IP23+сетка; IP65

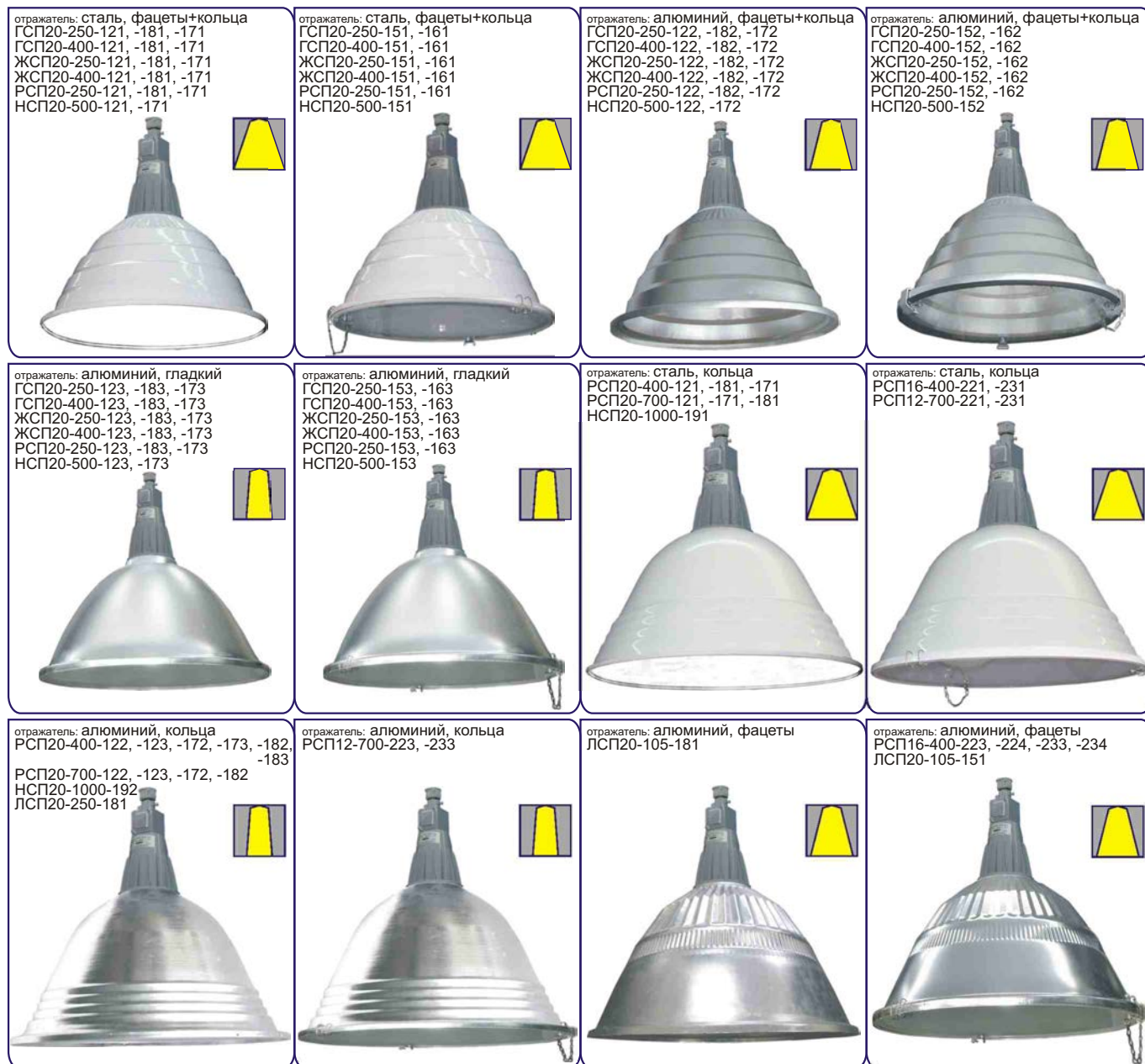
класс пожароопасной зоны..... IP65: П-I; П-II

класс электрозащиты (ДСТУ ІЕС 60598-1:2002)... I

механическая стойкость (ГОСТ 30631-99)..... M1

компенсация реактивной мощности (PFC)..... 0,5; 0,6; 0,85

температура окружающей среды..... ГСП; ЖСП; РСП; НСП: -40°C...+40°C (У3; Т3)
 ЛСП: -10°C...+40°C (У3; Т3)



Для общего освещения производственных, коммерческих (выставочных и торговых комплексов), сельскохозяйственных, складских, вспомогательных и других помещений. Светильники со степенью защиты IP65 могут применяться во взрывоопасных зонах класса 22 и пожароопасных зонах классов П-I, П-II.

Корпусные детали: алюминиевый сплав.
 Отражатель: листовый алюминий или листовая сталь (модификация).
 Защитная сетка (модификация): стальная проволока.
 Светопропускающий защитный элемент (IP65): прозрачное плоское закаленное стекло.
 Аппаратура управления (ГСП, ЖСП, РСП): независимый ЭМПРА в корпусе из экструдированного алюминиевого профиля.
 Кабельный ввод: в светильнике 1 шт., в корпусе независимого ЭМПРА - 2 шт.
 Комплект поставки: светильник, по заказу - лампа.

ГСП20, ЖСП20, ЛСП20, НСП20, РСП20. РСР16. РСР12

Источник света:

- газоразрядные лампы
- металлогалогенные типа HQI-E 250 (Osram), MASTER HPI Plus 400W Bu (Philips), HQI-E 400 (только для работы с ПРА HQI) (Osram), ДРИ-400-7 (Лусма)
- натриевые типа ДНаТ-250, ДНаТ-400 (Лусма), NAV-T 250 4Y, NAV-T 250, NAV-T 400 4Y, NAV-T 400 (Osram), SON-T Pro 250, SON-T Pro 400 (Philips)
- ртутные типа ртутные типа HQL 400, HQL 700 (Osram), ДРЛ-250, ДРЛ-400, ДРЛ-700 (Лусма)
- люминесцентные с встроенным ЭПРА компактные лампы для IP65 и IP23 - типа 1-ESL-112/113/114-105 spiral (Maxus), для IP23 - типа 10W4U105 (Volta), R4V 105 ESL-5U, R4W 250 ECL-8U (Ecola)
- лампы накаливания 500, 1000Вт или аналогичные.

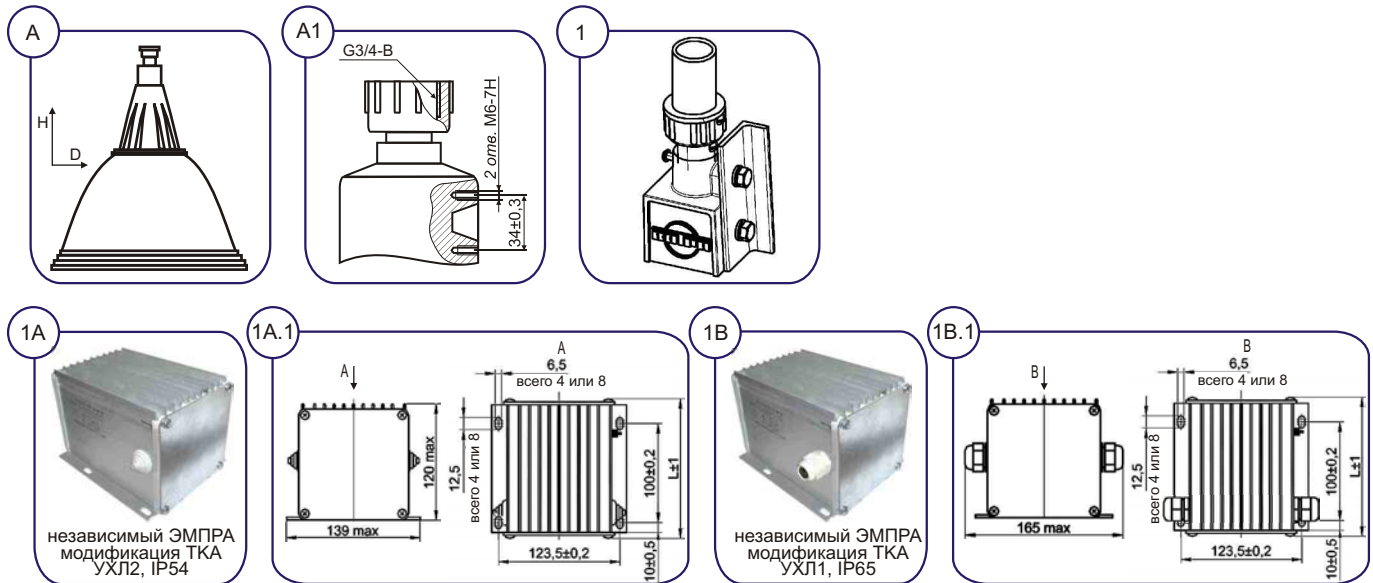
Способ монтажа:

- светильник (А) - индивидуально (А1 - А1.1): на резьбовую трубу G3/4-B, на монтажный профиль.
- независимый ЭМПРА (1А или 1В) - на горизонтальную или вертикальную опорную поверхность.

Рекомендуемая высота установки:

- ГСП 250Вт, ЖСП 250Вт, РСР 250(400)Вт, НСП 500Вт - 5...10м,
- ГСП 400Вт, ЖСП 400Вт, РСР 700, НСП 1000Вт - 8...20м,
- ЛСП 105Вт - 5...8м,
- ЛСП 250Вт - 8...10м.

Электроподключение: кабелем Ø9...14мм (сечение жил 1,5...4мм²).



ОСОБЕННОСТИ:

- в ГСП, ЖСП, РСР индивидуальная компенсация реактивной мощности, высокий коэффициент мощности;
- в ЛСП энергоэкономная компактная люминесцентная лампа: высокая энергоэффективность и светоотдача, нет стробоскопического эффекта, срок службы ок. 10тыс. часов;
- в корпусе независимого ЭМПРА два кабельных ввода для электрокабеля уменьшают затраты на монтаж, эксплуатацию и обеспечивают транзитное (магистральное) электроподключение в линию;
- высокая степень пылевлагозащиты (IP65), пожаробезопасный;
- атмосферостойкий - длительный срок службы.

Пример для заказа: ВАТРА ГСП20-400-182 У3

расшифровка модификации:

- 1 цифра • 1- крепление на трубу G3/4-B или монтажный профиль
- 2 цифра • 2- не компенсированные, степень защиты IP23
- 5- компенсированные, степень защиты IP65
- 6- не компенсированные, степень защиты IP65
- 7- компенсированные, степень защиты IP23+сетка
- 8- компенсированные, степень защиты IP23
- 9- не компенсированные, степень защиты IP23+сетка
- 3 цифра • тип КСС, материал отражателя:
- 1- Д (косинусная); отражатель стальной, в ЛСП - алюминиевый
- 2- Г (глубокая); отражатель алюминиевый
- 3- К (концентрированная); отражатель алюминиевый

Пример для заказа: ВАТРА РСР12-700-221 У3, ВАТРА РСР16-400-223 У3

расшифровка модификации:

- 1 цифра • 2- степень защиты IP65
- 2 цифра • 2- компенсированный
- 3- не компенсированный
- 3 цифра • тип КСС, материал отражателя:
- 1- Д (косинусная), отражатель стальной
- 3- Г (глубокая), отражатель алюминиевый
- 4- К (концентрированная), отражатель алюминиевый

ГСП20, ЖСП20, ЛСП20, НСП20, РСП20. РСР16. РСР12

Тип светильника	Напряжение, В	Степень защиты	ИС	Цоколь	тип КСС	КПД, %	Cos φ	Габариты, ДхН, мм	Масса, кг ±10%		Масса ЭМПРА, кг ±10%
									с Ст	с Ал	
ГСП20-250-121	220 АС	IP23	MHL	E40	Д	75	0,5	450x420	2,55	1,55	5,55
ГСП20-250-122	220 АС	IP23	MHL	E40	Г	75	0,5	450x420	2,55	1,55	5,55
ГСП20-250-123	220 АС	IP23	MHL	E40	К	75	0,5	450x420	2,55	1,55	5,55
ГСП20-250-151	220 АС	IP65	MHL	E40	Д	70	0,85	460x445	4,67	3,67	5,62
ГСП20-250-152	220 АС	IP65	MHL	E40	Г	70	0,85	460x445	4,67	3,67	5,62
ГСП20-250-153	220 АС	IP65	MHL	E40	К	70	0,85	460x445	4,67	3,67	5,62
ГСП20-250-161	220 АС	IP65	MHL	E40	Д	70	0,5	460x445	4,67	3,67	5,55
ГСП20-250-162	220 АС	IP65	MHL	E40	Г	70	0,5	460x445	4,67	3,67	5,55
ГСП20-250-163	220 АС	IP65	MHL	E40	К	70	0,5	460x445	4,67	3,67	5,55
ГСП20-250-171	220 АС	IP23+С	MHL	E40	Д	75	0,85	450x420	2,77	1,77	5,62
ГСП20-250-172	220 АС	IP23+С	MHL	E40	Г	75	0,85	450x420	2,77	1,77	5,62
ГСП20-250-173	220 АС	IP23+С	MHL	E40	К	75	0,85	450x420	2,77	1,77	5,62
ГСП20-250-181	220 АС	IP23	MHL	E40	Д	75	0,85	450x420	2,55	1,55	5,62
ГСП20-250-182	220 АС	IP23	MHL	E40	Г	75	0,85	450x420	2,55	1,55	5,62
ГСП20-250-183	220 АС	IP23	MHL	E40	К	75	0,85	450x420	2,55	1,55	5,62
ГСП20-400-121	220 АС	IP23	MHL	E40	Д	75	0,5	450x460	2,65	1,65	5,58
ГСП20-400-122	220 АС	IP23	MHL	E40	Г	75	0,5	450x460	2,65	1,65	5,58
ГСП20-400-123	220 АС	IP23	MHL	E40	К	75	0,5	450x460	2,65	1,65	5,58
ГСП20-400-151	220 АС	IP65	MHL	E40	Д	70	0,85	460x485	4,77	3,77	5,66
ГСП20-400-152	220 АС	IP65	MHL	E40	Г	70	0,85	460x485	4,77	3,77	5,66
ГСП20-400-153	220 АС	IP65	MHL	E40	К	70	0,85	460x485	4,77	3,77	5,66
ГСП20-400-161	220 АС	IP65	MHL	E40	Д	70	0,5	460x485	4,77	3,77	5,58
ГСП20-400-162	220 АС	IP65	MHL	E40	Г	70	0,5	460x485	4,77	3,77	5,58
ГСП20-400-163	220 АС	IP65	MHL	E40	К	70	0,5	460x485	4,77	3,77	5,58
ГСП20-400-171	220 АС	IP23+С	MHL	E40	Д	75	0,85	450x460	2,87	1,87	5,66
ГСП20-400-172	220 АС	IP23+С	MHL	E40	Г	75	0,85	450x460	2,87	1,87	5,66
ГСП20-400-173	220 АС	IP23+С	MHL	E40	К	75	0,85	450x460	2,87	1,87	5,66
ГСП20-400-181	220 АС	IP23	MHL	E40	Д	75	0,85	450x460	2,65	1,65	5,66
ГСП20-400-182	220 АС	IP23	MHL	E40	Г	75	0,85	450x460	2,65	1,65	5,66
ГСП20-400-183	220 АС	IP23	MHL	E40	К	75	0,85	450x460	2,65	1,65	5,66
Ж СП20-250-121	220 АС	IP23	SL	E40	Д	75	0,5	450x420	2,55	1,55	5,55
Ж СП20-250-122	220 АС	IP23	SL	E40	Г	75	0,5	450x420	2,55	1,55	5,55
Ж СП20-250-123	220 АС	IP23	SL	E40	К	75	0,5	450x420	2,55	1,55	5,55
Ж СП20-250-151	220 АС	IP65	SL	E40	Д	70	0,85	460x445	4,67	3,67	5,64
Ж СП20-250-152	220 АС	IP65	SL	E40	Г	70	0,85	460x445	4,67	3,67	5,64
Ж СП20-250-153	220 АС	IP65	SL	E40	К	70	0,85	460x445	4,67	3,67	5,64
Ж СП20-250-161	220 АС	IP65	SL	E40	Д	70	0,5	460x445	4,67	3,67	5,55
Ж СП20-250-162	220 АС	IP65	SL	E40	Г	70	0,5	460x445	4,67	3,67	5,55
Ж СП20-250-163	220 АС	IP65	SL	E40	К	70	0,5	460x445	4,67	3,67	5,55
Ж СП20-250-171	220 АС	IP23+С	SL	E40	Д	75	0,85	450x420	2,77	1,77	5,64
Ж СП20-250-172	220 АС	IP23+С	SL	E40	Г	75	0,85	450x420	2,77	1,77	5,64
Ж СП20-250-173	220 АС	IP23+С	SL	E40	К	75	0,85	450x420	2,77	1,77	5,64
Ж СП20-250-181	220 АС	IP23	SL	E40	Д	75	0,85	450x420	2,55	1,55	5,64
Ж СП20-250-182	220 АС	IP23	SL	E40	Г	75	0,85	450x420	2,55	1,55	5,64
Ж СП20-250-183	220 АС	IP23	SL	E40	К	75	0,85	450x420	2,55	1,55	5,64
Ж СП20-400-121	220 АС	IP23	SL	E40	Д	75	0,5	450x460	2,65	1,65	7,52
Ж СП20-400-122	220 АС	IP23	SL	E40	Г	75	0,5	450x460	2,65	1,65	7,52
Ж СП20-400-123	220 АС	IP23	SL	E40	К	75	0,5	450x460	2,65	1,65	7,52
Ж СП20-400-151	220 АС	IP65	SL	E40	Д	70	0,85	460x485	4,77	3,77	7,66
Ж СП20-400-152	220 АС	IP65	SL	E40	Г	70	0,85	460x485	4,77	3,77	7,66
Ж СП20-400-153	220 АС	IP65	SL	E40	К	70	0,85	460x485	4,77	3,77	7,66
Ж СП20-400-161	220 АС	IP65	SL	E40	Д	70	0,5	460x485	4,77	3,77	7,52
Ж СП20-400-162	220 АС	IP65	SL	E40	Г	70	0,5	460x485	4,77	3,77	7,52
Ж СП20-400-163	220 АС	IP65	SL	E40	К	70	0,5	460x485	4,77	3,77	7,52
Ж СП20-400-171	220 АС	IP23+С	SL	E40	Д	75	0,85	450x460	2,87	1,87	7,66
Ж СП20-400-172	220 АС	IP23+С	SL	E40	Г	75	0,85	450x460	2,87	1,87	7,66
Ж СП20-400-173	220 АС	IP23+С	SL	E40	К	75	0,85	450x460	2,87	1,87	7,66
Ж СП20-400-181	220 АС	IP23	SL	E40	Д	75	0,85	450x460	2,65	1,65	7,66
Ж СП20-400-182	220 АС	IP23	SL	E40	Г	75	0,85	450x460	2,65	1,65	7,66
Ж СП20-400-183	220 АС	IP23	SL	E40	К	75	0,85	450x460	2,65	1,65	7,66
ЛСП20-105-151	220 АС	IP65	CFL	E40	Д	70	0,6	580x505	-	5,85	-
ЛСП20-105-181	220 АС	IP23	CFL	E40	Д	75	0,6	580x500	-	2,4	-
ЛСП20-250-181	220 АС	IP23	CFL	E40	Д	75	0,6	575x540	-	2,4	-

ГСП20, ЖСП20, ЛСП20, НСП20, РСП20. РСП16. РСП12

Тип светильника	Напряжение, В	Степень защиты	ИС	Цоколь	тип КСС	КПД, %	Cosφ	Габариты, ДхН, мм	Масса, кг ±10%		Масса ЭМПРА, кг ±10%
									с Ст	с Ал	
РСП20-250-121	220 АС	IP23	QL	E40	Д	75	0,5	450x420	2,55	1,55	4,5
РСП20-250-122	220 АС	IP23	QL	E40	Г	75	0,5	450x420	2,55	1,55	4,5
РСП20-250-123	220 АС	IP23	QL	E40	К	75	0,5	450x420	2,55	1,55	4,5
РСП20-250-151	220 АС	IP65	QL	E40	Д	70	0,85	460x445	4,67	3,67	5,3
РСП20-250-152	220 АС	IP65	QL	E40	Г	70	0,85	460x445	4,67	3,67	5,3
РСП20-250-153	220 АС	IP65	QL	E40	К	70	0,85	460x445	4,67	3,67	5,3
РСП20-250-161	220 АС	IP65	QL	E40	Д	70	0,5	460x445	4,67	3,67	4,5
РСП20-250-162	220 АС	IP65	QL	E40	Г	70	0,5	460x445	4,67	3,67	4,5
РСП20-250-163	220 АС	IP65	QL	E40	К	70	0,5	460x445	4,67	3,67	4,5
РСП20-250-171	220 АС	IP23+С	QL	E40	Д	75	0,85	450x420	2,77	1,77	5,3
РСП20-250-172	220 АС	IP23+С	QL	E40	Г	75	0,85	450x420	2,77	1,77	5,3
РСП20-250-173	220 АС	IP23+С	QL	E40	К	75	0,85	450x420	2,77	1,77	5,3
РСП20-250-181	220 АС	IP23	QL	E40	Д	75	0,85	450x420	2,55	1,55	5,3
РСП20-250-182	220 АС	IP23	QL	E40	Г	75	0,85	450x420	2,55	1,55	5,3
РСП20-250-183	220 АС	IP23	QL	E40	К	75	0,85	450x420	2,55	1,55	5,3
РСП20-400-121	220 АС	IP23	QL	E40	Д	75	0,5	575x540	3,85	2,45	5,1
РСП20-400-122	220 АС	IP23	QL	E40	Г	75	0,5	575x540	3,85	2,45	5,1
РСП20-400-123	220 АС	IP23	QL	E40	К	75	0,5	575x540	3,85	2,45	5,1
РСП20-400-171	220 АС	IP23+С	QL	E40	Д	75	0,85	575x540	4,1	2,7	5,33
РСП20-400-172	220 АС	IP23+С	QL	E40	Г	75	0,85	575x540	4,1	2,7	5,33
РСП20-400-173	220 АС	IP23+С	QL	E40	К	75	0,85	575x540	4,1	2,7	5,33
РСП20-400-181	220 АС	IP23	QL	E40	Д	75	0,85	575x540	3,85	2,45	5,33
РСП20-400-182	220 АС	IP23	QL	E40	Г	75	0,85	575x540	3,85	2,45	5,33
РСП20-400-183	220 АС	IP23	QL	E40	К	75	0,85	575x540	3,85	2,45	5,33
РСП16-400-231	220 АС	IP65	QL	E40	Д	70	0,5	590x570	7,3		5,35
РСП16-400-221	220 АС	IP65	QL	E40	Д	70	0,85	590x570	7,3		5,35
РСП16-400-233	220 АС	IP65	QL	E40	Г	70	0,5	590x570		5,9	5,35
РСП16-400-223	220 АС	IP65	QL	E40	Г	70	0,85	590x570		5,9	5,35
РСП16-400-234	220 АС	IP65	QL	E40	К	70	0,5	590x570		5,9	5,35
РСП16-400-224	220 АС	IP65	QL	E40	К	70	0,85	590x570		5,9	5,35
РСП20-700-121	220 АС	IP23	QL	E40	Д	75	0,5	575x540	3,85	2,45	7,74
РСП20-700-122	220 АС	IP23	QL	E40	Г	75	0,5	575x540	3,85	2,45	7,74
РСП20-700-171	220 АС	IP23+С	QL	E40	Д	75	0,85	575x540	4,1	2,7	8,07
РСП20-700-172	220 АС	IP23+С	QL	E40	Г	75	0,85	575x540	4,1	2,7	8,07
РСП20-700-181	220 АС	IP23	QL	E40	Д	75	0,85	575x540	3,85	2,45	8,07
РСП20-700-182	220 АС	IP23	QL	E40	Г	75	0,85	575x540	3,85	2,45	8,07
РСП12-700-231	220 АС	IP65	QL	E40	Д	70	0,5	590x570	7,3		8,1
РСП12-700-221	220 АС	IP65	QL	E40	Д	70	0,85	590x570	7,3		8,1
РСП12-700-233	220 АС	IP65	QL	E40	Г	70	0,5	590x570		5,9	8,1
РСП12-700-223	220 АС	IP65	QL	E40	Г	70	0,85	590x570		5,9	8,1
НСП20-500-121	220 АС	IP23	Incl	E40	Д	75	-	450x420	2,55	1,55	-
НСП20-500-122	220 АС	IP23	Incl	E40	Г	75	-	450x420	2,55	1,55	-
НСП20-500-123	220 АС	IP23	Incl	E40	К	75	-	450x420	2,55	1,55	-
НСП20-500-151	220 АС	IP65	Incl	E40	Д	70	-	460x445	4,67	3,67	-
НСП20-500-152	220 АС	IP65	Incl	E40	Г	70	-	460x445	4,67	3,67	-
НСП20-500-153	220 АС	IP65	Incl	E40	К	70	-	460x445	4,67	3,67	-
НСП20-500-171	220 АС	IP23+С	Incl	E40	Д	75	-	450x420	2,77	1,77	-
НСП20-500-172	220 АС	IP23+С	Incl	E40	Г	75	-	450x420	2,77	1,77	-
НСП20-500-173	220 АС	IP23+С	Incl	E40	К	75	-	450x420	2,77	1,77	-
НСП20-1000-191	220 АС	IP23+С	Incl	E40	Д	75	-	575x540	4,35	2,95	-
НСП20-1000-192	220 АС	IP23+С	Incl	E40	Г	75	-	575x540	4,35	2,95	-