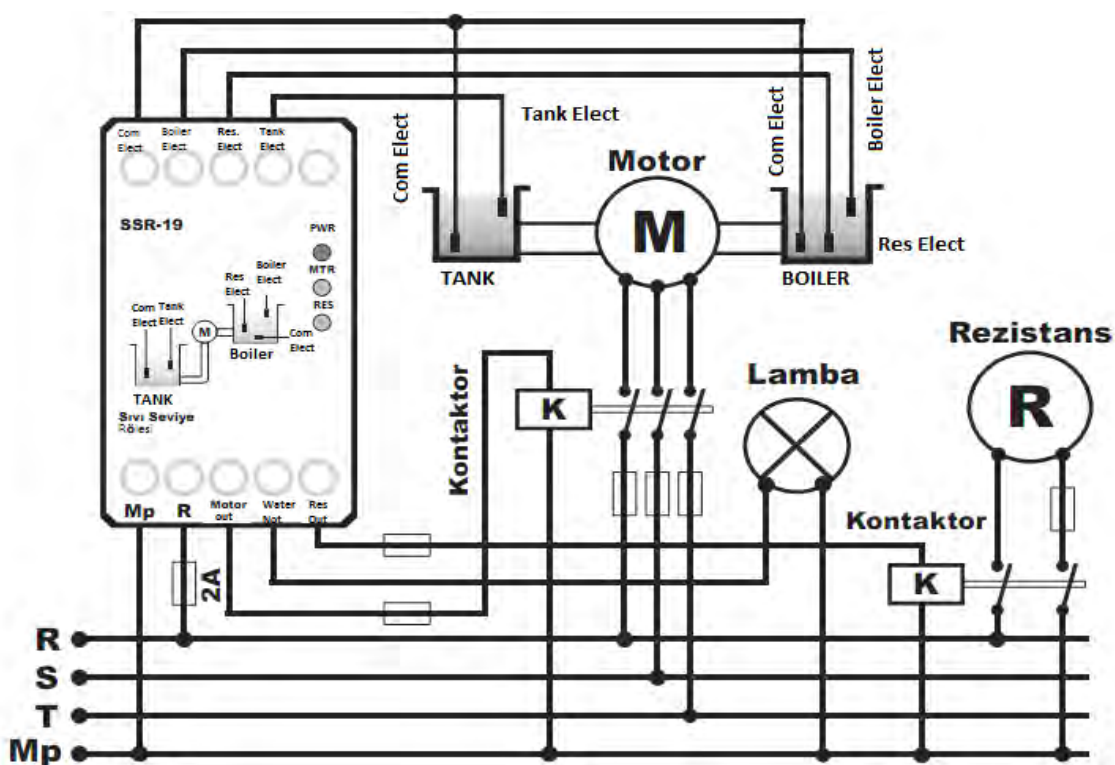


Главное:

Реле контроля уровня воды в бойлере TENSE SSR-19 устанавливается в двух-ёмкостных системах нагрева воды (парогенераторах) с контролем отключения электронагрева при отсутствии воды в баке.

Руководство и принцип работы:

Рис 1. Схема подключения реле на перекачку воды из скважины в бойлер(бак,ёмкость)



Выполните подключение в соответствии со схемой на рис 1.

Com Elect. — базовый электрод (в комплект не входит).

Tank Elect — электрод уровня жидкости в скважине(в комплект не входит).

Boiler Elect — электрод уровня жидкости в бойлере - баке (в комплект не входит).

Res Elect — электрод уровня жидкости для включения обогревателя жидкости(в комплект не входит)

Res. Out — выход для подключения обогревателя жидкости

Water Not — выход для подключения сигнальной лампы (включения — выключения обогревателя)

Подключите (Com Elect) полюс к корпусу скважины TANK и к бойлеру (баку, ёмкости) -BOILER . Если бак не является проводником, подключите (Com Elect) полюс к электроду уровня жидкости.

Уровень воды в скважине(TANK) понижается — пока уровень воды не ниже датчика уровня жидкости(Tank Elect) насос будет включен и будет гореть зеленый индикатор «работы мотора». Если уровень воды опустится ниже этого датчика (Tank Elect), мотор прекратит свою работу, и выключится индикатор «работы мотора».

Уровень воды в бойлере,баке, ёмкости(Boiler) повышается — когда бак наполнится до электрода жидкости (Boiler Elect) насос выключится(перестанет гореть зеленый индикатор «работы насоса») и перестанет закачивать воду.

Уровень воды в бойлере(баке, ёмкости) понижается — когда уровень воды опускается ниже датчика уровня жидкости (Boiler Elect), срабатывает задержка времени включения насоса 10 сек. По истечению заданного времени,двигатель насоса начинает свою работу(загорается индикатор «работы мотора») по закачке воды до уровня датчика (Boiler Elect).

В бойлере, так же, устанавливается электрод уровня для контроля электрообогрева жидкости(**Res Elect**). Когда вода поднимается до уровня датчика (**Res Elect**), сигнальная лампа выключается, включается обогреватель для воды. В случае, когда вода опустится ниже датчика (**Res Elect**) обогреватель выключится, и загорится сигнальная лампа. Использование электрода уровня воды для обогревателя, предотвратит включения электрообогрева в баке - бойлере в тот момент, когда там не будет воды, а сигнальная лампа поможет вам увидеть работает ли обогреватель. Сигнальная лампа может служить как сигнализатор уровня воды(ниже-выше электрода Res Elect). Данная опция предотвратит выход из строя обогревателя(работа без жидкости — в холостую) и сэкономит ваши средства.

Обслуживание:

Выключите устройство, отсоедините контакты. Очистите клемные контакты. Не используйте химические вещества которые могут повредить устройство. Убедитесь, что устройство работает после очистки.

Предупреждение:

- Пожалуйста, используйте устройство согласно инструкции.
- Не используйте устройство в условиях повышенной влажности.
- Используйте автоматический выключатель при сборке для защиты устройства.
- Установите автоматический выключатель возле устройства для легкого доступа.

- Не используйте устройство в агрессивных средах и легковоспламеняющихся жидкостях.

Дополнительные характеристики:

Размер	44x75x85
Монтаж	DIN+винты
Сечение кабеля мм ²	2,5
Номинальное напряжение	220V
Частота	50/60
Вес(г)	250
Рабочая температура	-5...+55