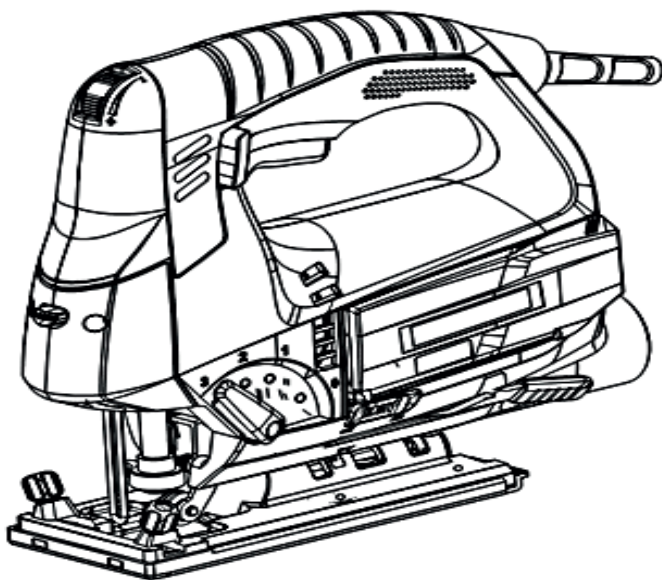


ЗЕНИТ

ПРОФИ

Лобзик электрический ЗПЛ-950 профи
Лобзик електричний ЗПЛ-950 профи
Jig saw ZPL-950 profi



RU UA



СОДЕРЖАНИЕ (ЗМІСТ, CONTENTS)

1. Руководство (инструкция) по эксплуатации (русский язык).....	2
2. Посібник (інструкція) з експлуатації (українська мова).....	30

РУКОВОДСТВО (ИНСТРУКЦИЯ) ПО ЭКСПЛУАТАЦИИ (КОПИЯ ОРИГИНАЛА)



ВНИМАНИЕ! **УВАЖАЕМЫЙ ПОКУПАТЕЛЬ!**


При покупке лобзика электрического **ЗПЛ-950 профи** требуйте проверки его работоспособности пробным запуском и проверки соответствия комплектности (раздел 11 «Комплектность» Руководства по эксплуатации). Перед эксплуатацией лобзика внимательно изучите Руководство по эксплуатации (технический паспорт) и соблюдайте меры безопасности при работе с лобзиком.

Убедитесь, что гарантийный талон полностью и правильно заполнен.

В процессе эксплуатации соблюдайте требования Руководства по эксплуатации (технического паспорта).

1 ВВЕДЕНИЕ

1.1 Лобзик электрический **ЗПЛ-950 профи** (далее - изделие) предназначен для резки пиломатериалов, строительных и мебельных плит на основе древесины (ДСП, ЦСП и т.п.), листов и фасонного профиля из стали, цветного металла, пластмассы и других материалов (кроме асбестосодержащих) в бытовых условиях.

1.2 Знак в маркировке  означает наличие в конструкции изделия двойной изоляции (класс II, ГОСТ 12.2.013.0-91), заземлять изделие при работе не требуется.

Внимательно изучите Руководство по эксплуатации, в том числе пункт 2 «Общие правила техники безопасности». Только таким образом Вы сможете научиться правильно обращаться с инструментом и избежите ошибок и опасных ситуаций.



ВНИМАНИЕ! Упущения, допущенные при соблюдении указаний и инструкций по технике безопасности, могут стать причиной поражения электрическим током и тяжелых травм.

2 МЕРЫ БЕЗОПАСНОСТИ

2.1 Общие правила по технике безопасности

ПРЕДУПРЕЖДЕНИЕ.

Перед использованием оборудования должны быть предприняты все необходимые меры предосторожности для того, чтобы уменьшить степень риска возгорания, удара электрическим током и снизить вероятность повреждения корпуса и деталей используемого оборудования. Эти меры предосторожности включают в себя нижеперечисленные пункты.

Внимательно прочтите все указания, прежде чем Вы попытаетесь использовать инструмент и сохраните их.

В целях безопасного использования:

2.1.1 Поддерживайте чистоту и порядок на рабочем месте. Любая помеха на рабочем месте или на рабочем столе может стать причиной травмы.

2.1.2 Принимайте во внимание обстановку, окружающую рабочее место. Поддерживайте хорошее освещение на рабочем месте. Не работайте инструментом вблизи легковоспламеняющихся жидкостей или газов.

2.1.3 Остерегайтесь удара электрическим током. Не касайтесь заземлённых поверхностей, например, трубопроводов, радиаторов, кухонных плит, корпусов холодильников. Не работайте с электроинструментом под дождём и снегом. Не используйте электроинструмент в помещениях с повышенной влажностью. Защищайте изделие от воздействия дождя и сырости. Проникновение воды в корпус изделия может привести к поражению электрическим током.

2.1.4 Во время работы с инструментом не разрешайте детям находиться поблизости. Не позволяйте посторонним дотрагиваться до инструмента или удлинителя. Посторонние лица не должны находиться на рабочем месте.

2.1.5 Закончив работу, храните инструмент в специально отведенном месте для хранения электроинструмента. Место для хранения электроинструмента должно быть сухим, недоступным для посторонних лиц и запирается на замок. Дети не должны иметь доступ к электроинструменту.

2.1.6 Не вмешивайтесь в работу механизмов, прикладывая излишнюю силу. Работа выполняется качественней и безопасней, если электроинструмент эксплуатируется согласно предусмотренных норм, нагрузок, усилий и скорости.

2.1.7 Адекватно выбирайте инструмент для каждой конкретной работы. Не пытайтесь выполнить маломощным бытовым электроинструментом работу, которая предназначена для высокомоощного профессионального электроинструмента. Не используйте электроинструмент в целях, для которых он не предназначен.

2.1.8 Обратите внимание на выбор рабочей одежды. Не надевайте просторную одежду или украшения, т.к. их могут зацепить движущиеся части электроинструмента. На время работы вне помещений рекомендуется надевать

резиновые перчатки и ботинки с нескользкой подошвой. Скрывайте длинные волосы головным убором.

2.1.9 Пользуйтесь защитными очками. Надевайте маску для лица или маску против пыли, если при работе выделяется пыль.

2.1.10 Используйте оборудование для отвода пыли и грязи, если это предусмотрено. Убедитесь, что Вы используете соответствующие устройства для подключения подобного оборудования.

2.1.11 Не допускайте порчи электрошнура. Никогда не переносите инструмент, удерживая его за шнур электропитания. Не дергайте за шнур с целью вынуть вилку из розетки. Оберегайте шнур от воздействия высоких температур, смазочных материалов и предметов с острыми краями.

2.1.12 Перед началом работы закрепите обрабатываемую деталь в тисках. Это безопасней, чем держать заготовку в руке, а также освобождает обе руки для работы с инструментом.

2.1.13 Будьте внимательны. Постоянно имейте хорошую точку опоры и не теряйте равновесия.

2.1.14 Внимательно и ответственно относитесь к техническому обслуживанию электроинструмента и его ремонту. Для достижения лучших рабочих характеристик и обеспечения большей безопасности при работе осторожно обращайтесь с электроинструментом и содержите его в чистоте. При смазке и замене аксессуаров следуйте указаниям в соответствующих инструкциях. Периодически осматривайте электрошнур инструмента и в случае его повреждения отремонтируйте его в уполномоченном сервисном центре. Периодически осматривайте удлинители, которые Вы используете, и в случае повреждения производите их замену. Рукоятки инструмента должны быть сухими и чистыми, не допускайте их загрязнения смазочными материалами.

2.1.15 Выньте вилку электрошнура из розетки, если инструмент не используется, перед началом техобслуживания, а также перед заменой аксессуаров.

2.1.16 Выньте все регулировочные и гаечные ключи. Возьмите себе за правило, перед тем как включить электроинструмент проверить, все ли ключи вынуты из него.

2.1.17 Избегайте неожиданного запуска двигателя. Не переносите подключенный к электросети электроинструмент, держа палец на выключателе. Перед тем как вставить штепсель в розетку убедитесь, что выключатель находится в положении «Выкл.».

2.1.18 Работая вне помещения, пользуйтесь удлинителями. В этом случае используйте только удлинители, предназначенные для работы на улице. Они имеют соответствующую маркировку. Удлинители должны разматываться на полную их длину.

2.1.19 Будьте бдительны. Следите за тем, что Вы делаете. Придерживайтесь здравого смысла. Не работайте с электроинструментом если Вы утомились, приняли лекарства, содержащие наркотические вещества или лекарства, которые могут вызвать сонливость, а также алкоголь и любые другие средства и продукты, ухудшающие внимание и сосредоточенность.

2.1.20 Проверяйте поврежденные детали. Прежде чем продолжить эксплуатацию электроинструмента, следует тщательно проверить защитный кожух или иные детали, которые имеют повреждения с целью установить, что они в рабочем состоянии и выполняют предназначенную им функцию. Проверьте надежность крепления движущихся деталей, исправность деталей, правильность сборки и любые другие параметры, которые могут повлиять на их работу. Защитный кожух или любые другие поврежденные детали необходимо отремонтировать или заменить в уполномоченном сервисном центре. Неисправные переключатели замените в уполномоченном сервисном центре. Не работайте с инструментом с неисправным переключателем «Вкл./Выкл.» (выключателем).



ВНИМАНИЕ! 2.1.21 Во избежание травм используйте только те аксессуары или устройства, которые указаны в этих Руководствах (Инструкциях) по эксплуатации или в каталоге ТМ «Зенит профи».

2.1.22 Ремонт электроинструмента должен осуществляться исключительно в уполномоченном сервисном центре с использованием только оригинальных запасных частей ТМ «Зенит профи». В противном случае возможно нанесение серьезного вреда здоровью пользователя.

2.2 Особые требования эксплуатации изделия (Меры безопасности)

2.2.1 Применять изделие разрешается только в соответствии с назначением, которое указано в Руководстве по эксплуатации.

2.2.2 При эксплуатации изделия необходимо соблюдать все требования Руководства по эксплуатации (технического паспорта), бережно обращаться с ним, не подвергать его ударам, перегрузкам, воздействию грязи и нефтепродуктов.

2.2.3 При работе с устройством необходимо соблюдать следующие правила:

- Все виды работ по подготовке изделия к работе, техническое обслуживание и ремонт производить только при отключенной от сети штепсельной вилкой;
- Включать в электросеть изделие только перед началом работы;
- Подключать, отключать изделие штепсельной вилкой только при выключенном изделии;
- Отключать от электросети штепсельную вилку при смене рабочего инструмента, при переносе изделия с одного рабочего места на другое, при перерыве в работе, после окончания работы;
- Отключать изделие выключателем (переключателем «Вкл./Выкл.») при внезапной остановке (исчезновении напряжения в электросети, перегрузке электродвигателя);
- При работе использовать нескользкую обувь;
- Не носить электроинструмент за шнур электропитания. Не оборачивать шнур электропитания вокруг руки или других частей тела;

- Не допускать натягивания, перекручивания и попадания под различные грузы шнура электропитания, соприкосновения его с горячими и масляными поверхностями (шнур электропитания рекомендуется подвешивать);
- Перед резкой пиломатериалов проверять отсутствие винтов и гвоздей в материале и устранять их, если таковые имеются;
- Не допускать механических повреждений электроинструмента (ударов, падения и т.д.);
- Продолжительность непрерывной работы в каждом цикле должна быть не более 15 минут, продолжительность перерывов должна быть не менее продолжительности цикла работы;
- Оберегать электроинструмент от воздействия внешних источников тепла и химически активных веществ, а также от попадания жидкостей и предметов во внутренние части электроинструмента;
- Обеспечить эффективное охлаждение электроинструмента и отвод продуктов обработки из зоны работы электроинструмента;
- Следить за температурой двигателя, не допускать перегрева;
- Хранить изделие в сухом недоступном для детей и посторонних месте. Температура хранения должна быть в интервале от минус 5 °С до плюс 40 °С. При внесении изделия с холода в теплое помещение необходимо дать ему прогреться в течение не менее 2 часов. После этого изделие можно подключать к электросети.

2.2.4 Запрещается:

- Заземлять изделие;
- Работать с асбестосодержащими материалами;
- Прикладывать боковое усилие на корпус изделия в процессе работы;
- Эксплуатировать и хранить изделие в помещениях с взрывоопасной, а также химически активной средой, разрушающей металл и изоляцию;
- Эксплуатировать устройство в условиях воздействия капель и брызг, на открытых площадках во время снегопада и дождя;
- Оставлять без присмотра изделие, подключенное к электросети;
- Передавать изделие лицам, не имеющим права пользования им;
- Эксплуатировать изделие при возникновении во время работы хотя бы одной из следующих неисправностей:

- 1) Повреждение вилки или шнура электропитания.
- 2) Неисправен выключатель или его нечеткая работа.
- 3) Искрение щеток на коллекторе, сопровождающееся появлением кругового огня на его поверхности.
- 4) Скорость вращения двигателя падает до ненормальной величины.
- 5) Корпус двигателя перегревается.
- 6) Появление дыма или запаха, характерного для горячей изоляции.
- 7) Поломка или появление трещин в корпусных деталях.
- 8) Повреждение или затупление сменного рабочего инструмента.

2.2.5 Разрешается выполнять работы изделием без индивидуальных диэлектрических средств защиты.

3 ОПИСАНИЕ И РАБОТА

3.1 Назначение изделия

- 3.1.1 Область применения лобзика электрического **ЗПЛ-950 профи**:
- резка пиломатериалов, строительных и мебельных плит на основе древесины (ДСП, ЦСП и т.п.);
- резка листов и фасонного профиля из стали, цветного металла, пластмассы и других материалов (кроме асбестосодержащих).
- Для каждого вида материала необходимо использовать соответствующее пильное полотно (пилку).

3.1.2 Изделие должно эксплуатироваться в интервале рабочих температур от минус 5 °С до плюс 40 °С, относительной влажностью воздуха не более 80% и отсутствием прямого воздействия атмосферных осадков и избыточной запыленности воздуха.

Электропитание изделия осуществляется от однофазной сети переменного тока напряжением 220 В, частотой 50 Гц.

Изделие имеет двойную изоляцию, заземление не требуется.

3.1.3 В связи с постоянной деятельностью по усовершенствованию изделия, производитель оставляет за собой право вносить в конструкцию незначительные изменения, которые не отражены в Руководстве по эксплуатации (Техническом паспорте) и не влияют на эффективную и безопасную работу инструмента.

3.2 Технические характеристики

Основные технические характеристики лобзика электрического **ЗПЛ-950 профи** представлены в таблице 1.

Таблица 1

Наименование параметра	Значение
Номинальная мощность, Вт	950
Номинальный ток, А	4,3
Номинальное напряжение, В~	220
Номинальная частота тока, Гц	50
Электродвигатель	Однофазный коллекторный с двойной изоляцией
Класс изделия	□ / П
Максимальная глубина пропила в дереве, мм	110
Максимальная глубина пропила в металле, мм	10
Резка под углом (вправо/влево)	0-45°
Число ходов штока, ход/мин	0-3000
Срок службы, лет	3

3.3 Состав изделия

Внешний вид лобзика электрического ЗПЛ-950 профи показан на рисунке 1.

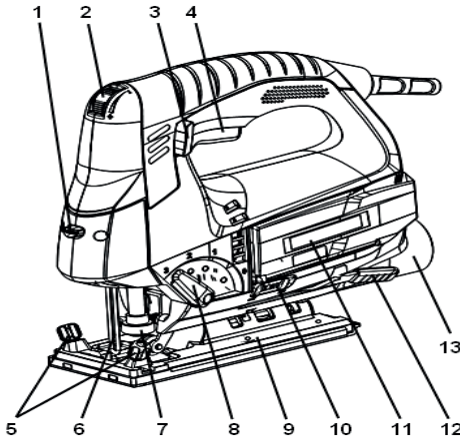


Рисунок 1

1. Кнопка включения подсветки линии распила
2. Регулятор-ограничитель частоты ходов штока
3. Кнопка фиксации выключателя во включенном состоянии
4. Переключатель «Вкл/Выкл» (выключатель)
5. Фиксаторы бокового упора
6. Защитная скоба
7. Фиксатор пильного полотна (пилкодержатель)
8. Переключатель режимов системы регулировки маятникового хода
9. Опорная платформа
10. Переключатель выбора способа удаления пыли
11. Отсек для хранения пильных полотен
12. Рычаг системы фиксации опорной платформы
13. Адаптер для подключения пылесоса

3.4 Устройство и работа

3.4.1 Источник электропитания

Следите за тем, чтобы используемый источник электропитания соответствовал требованиям к источнику электропитания, которые указаны на заводской табличке изделия.

3.4.2 Включение и выключение изделия осуществляется переключателем «Вкл/Выкл» (4). Кнопка фиксации (3) позволяет фиксировать выключатель во включенном состоянии при работе в непрерывном режиме.



ВНИМАНИЕ!

Убедитесь, что переключатель находится в положении «Выкл».

Если Вы вставляете вилку в розетку, а переключатель находится в положении «Вкл», инструмент немедленно заработает, что может стать причиной серьезной травмы.

3.4.3 Регулятор-ограничитель частоты ходов штока (2) обеспечивает ограничение частоты ходов штока, величина которой зависит от положения клавиши (4). Максимальная частота ходов штока соответствует максимальному «утапливанию» клавиши выключателя (4).

3.4.4 Изделие оснащено адаптером (13) для обеспечения отвода пыли и опилок из зоны резки (для подключения пылесоса).

3.4.5 В качестве сменного инструмента в изделии чаще всего используются пильные полотна:

- **Большой редкий зуб.** Быстрое грубое пиление мягкой древесины по прямой, для больших радиусов.
- **Средний частый зуб.** Аккуратное чистое пиление мягкой, плотной, клееной древесины, фанеры, ДСП, пластика по прямой, для больших радиусов.
- **Средний частый обратный зуб.** Аккуратное чистое пиление мягкой, плотной, клееной древесины, облицованной фанеры, ламината, ламинированного ДСП, пластика по прямой, для больших радиусов; пиление без сколов.
- **Мелкий частый зуб.** Пиление цветных и чёрных металлов, алюминия, пластика по прямой.
- **Средний равнобедренный зуб.** Чистое (без сколов) фигурное пиление малых радиусов в мягкой, плотной, клееной древесине, фанере, ДСП, пластике.

3.4.6 Изделие оснащено системой фиксации опорной платформы «Click» (12), позволяющей быстро изменять угол наклона пильного полотна относительно опорной платформы с шагом 15° без применения каких-либо дополнительных инструментов.

3.4.7 Изделие оснащено четырехступенчатой системой регулировки маятникового хода для аккуратного скоростного пропила.

3.4.8 При использовании инструмента не прикладывайте чрезмерного усилия. При избыточном давлении двигатель и механизмы будут получать излишнюю нагрузку, что приведет к быстрому выходу из строя инструмента. Чрезмерное давление на изделие приведет к повреждению пильного полотна, уменьшению производительности и сокращению срока службы электроинструмента.

3.4.9 В связи с постоянным совершенствованием изделие может иметь незначительные отличия от описания и рисунков, не ухудшающие его эксплуатационные свойства.

4 ПОДГОТОВКА ИЗДЕЛИЯ К ИСПОЛЬЗОВАНИЮ



ВНИМАНИЕ! Запрещается начинать работу с изделием, не выполнив требований по технике безопасности, указанных в разделе 2 «Меры безопасности» настоящего Руководства по эксплуатации.

4.1 После транспортировки изделия в зимних условиях, в случае его включения в теплое помещение, необходимо изделие выдержать при комнатной температуре не менее 2 часов до полного высыхания влаги (конденсата) на нем.

4.2 Необходимо:

- Внешним осмотром убедиться в исправности шнура электропитания, вилки, в целостности деталей корпуса изделия, в исправности сменного рабочего инструмента и правильности его применения;

- Проверить четкость работы выключателя через кратковременное (2-3 раза) его включение, соответствия напряжению и частоте, указанным на маркировочной табличке изделия (220 В ~, 50 Гц);

- Проверить работу устройства на холостом ходу в течение 1 минуты, исправность электрооборудования (отсутствие дыма и запаха, характерного для горящей изоляции), искрение щеток на коллекторе (не должно быть «кругового огня»).

4.3 Перед проведением работ при отключенном от сети изделии проверить надежность крепления корпусных деталей, затяжку резьбовых соединений, установку сменного инструмента.

После установки сменного инструмента всегда проверяйте надежность его крепления - попробуйте его извлечь.

4.4 Пыль, образующаяся во время работы, может повлиять на здоровье оператора. Для защиты от пыли рекомендуется один из следующих способов:

а) использование маски от пыли (респиратор);

б) использование внешнего оборудования для сбора пыли.

При использовании внешнего оборудования для сбора пыли, соедините адаптер (13) с рукавом от внешнего оборудования для сбора пыли (пылесосом).



ВНИМАНИЕ!

Чтобы избежать накопления пыли внутри изделия рекомендуется ежедневно очищать вентиляционные отверстия (см. пункт 6.2 «Порядок технического обслуживания изделия»).

5 ИСПОЛЬЗОВАНИЕ ИЗДЕЛИЯ

5.1 Надежно закрепите обрабатываемую деталь перед обработкой. Плохой крепеж детали может привести к деформации пильного полотна с потерей контроля над инструментом и стать причиной получения травм. Проверьте надежность закрепления пильного полотна.

5.2 Пуск-остановка

Кратковременный пуск

Пуск: нажмите на клавишу выключателя (4) до уровня с необходимой частотой ходов штока.

Остановка: отпустите клавишу выключателя (4).

Продолжительная работа

Пуск: выберите уровень ограничения частоты ходов штока поворотом регулятора-ограничителя (2) до необходимой величины, нажмите на клавишу выключателя (4) и заблокируйте ее во включенном состоянии нажатием кнопки блокировки (3).

Остановка: нажмите на клавишу выключателя (4) и сразу отпустите ее.

В случае исчезновения напряжения электропитания во время работы с активированной кнопкой блокировки (3) незамедлительно разблокируйте кнопку выключателя (нажмите на клавишу выключателя (4) и сразу отпустите ее).

Воздержитесь от блокировки кнопки выключателя в случаях, когда может возникнуть необходимость аварийной остановки лобзика.

5.3 Регулировка частоты ходов штока позволяет улучшить качество выполняемой работы лобзиком, не допуская повреждения обрабатываемого материала.

Частоту ходов штока регулируйте степенью нажатия на клавишу выключателя (4). Максимальная частота ходов штока соответствует максимальному «утапливанию» клавиши выключателя (4). Ограничение частоты ходов штока производится поворотом регулятора-ограничителя (2) до необходимого уровня.

При установке регулятора-ограничителя ходов штока (2) в положение «1» лобзик будет функционировать с максимальной частотой ходов штока 500 ход/мин. При установке регулятора в положение «6» лобзик будет функционировать с максимальной скоростью 3000 ход/мин.

Частота ходов штока должна быть подобрана в зависимости от вида обрабатываемого материала и применяемого пильного полотна.



ВНИМАНИЕ! Изменение положения регулятора-ограничителя частоты ходов штока производить только при выключенном изделии.

Рекомендации по выбору подходящей частоты ходов штока:

- НИЗКАЯ частота ходов штока предпочтительна для начала пропила;
- СРЕДНЯЯ частота ходов штока оптимальна при резке твердых металлов, пластмассы и ламинированных материалов;
- ВЫСОКАЯ частота ходов штока дает лучшие результаты при резке дерева, алюминия, латуни, меди.



ВНИМАНИЕ!

Не вынимайте и не вставляйте пильное полотно в пропил до полной остановки пильного полотна.



ВНИМАНИЕ!

Выбор частоты ходов штока, подходящей для конкретного вида работы, улучшает качество выполняемого пропила и уменьшает риск повреждения обрабатываемого материала.



ВНИМАНИЕ!

Следует избегать продолжительной работы изделия на низкой частоте ходов штока – это может привести к перегреву двигателя изделия. При перегреве следует охладить двигатель изделия, включив его на холостом ходу с максимальной частотой ходов штока на 2-3 минуты.

Рекомендуется определять оптимальную частоту ходов штока, выполняя пробный срез на куске ненужного материала.

5.4 Установка пильного полотна

Для установки пильного полотна поверните до упора рычаг фиксатора пильного полотна (пилкодержателя) (7) по направлению часовой стрелки (если смотреть на изделие снизу). Установите пильное полотно в пилкодержатель таким образом, чтобы хвостовик пильного полотна вошел в паз до упора, и пильное полотно было установлено в канавку направляющего ролика, затем отпустите рычаг пилкодержателя.

5.5 Распиловка

Обоприте передний край опорной платформы (9) о кромку обрабатываемой заготовки и установите режущую кромку пильного полотна напротив линии реза, обозначенной на заготовке. Проверьте правильное расположение кабеля: кабель должен располагаться вне рабочей зоны лезвия пильного полотна (линии реза). Включите лобзик и введите лезвие пильного полотна в обрабатываемый материал. Прилагайте минимальное нажатие, достаточное для равномерной распиловки и стабильного положения изделия.



ВНИМАНИЕ!

Для обеспечения максимальной производительности и высокого качества реза используйте пильные полотна, предназначенные для характера выполняемой операции и вида обрабатываемого материала.

При выполнении распиловки по прямой линии распиливать заготовку необходимо только в одном направлении (от конца до конца) – не следует выполнять распиловку вначале до середины заготовки, с последующим распилом с противоположного конца заготовки.

При возможности используйте для прямолинейной распиловки боковой упор (может входить в комплектацию), закрепив его фиксаторами (5).

При распиловке по контуру контролируйте направление пильного полотна рукояткой лобзика.



ВНИМАНИЕ! При слишком большом боковом нажатии на пильное полотно возникает вероятность поломки пильного полотна и повреждения обрабатываемого материала.

Угол косого пропила можно регулировать вправо или влево на величину до 45° с шагом 15° без применения каких-либо дополнительных инструментов. Для установки необходимого угла наклона:

- Отожмите вбок до упора рычаг системы фиксации опорной платформы (12).
- Установите необходимое значение угла наклона опорной платформы.
- После установки необходимого угла наклона передвиньте рычаг системы фиксации опорной платформы до упора к корпусу изделия.

Конструкция изделия предоставляет возможность выбора способа удаления пыли для обеспечения обзора линии пропила во время работы:

1. Обдув зоны распила - переключатель выбора способа удаления пыли (10) должен быть переведен в положение «ON».
2. Отвод пыли при помощи пылесоса - переключатель выбора способа удаления пыли (10) должен быть переведен в положение «OFF», а пылесос подключен через адаптер (13).

При распиловке металлических заготовок нельзя прилагать чрезмерное нажатие. Если наблюдается повышенная вибрация пильного полотна, его следует заменить пильным полотном с более мелкими зубьями. Если зубья пильного полотна заполняются стружкой при резке мягкого металла, например алюминия, следует производить резку пильным полотном с более крупными зубьями.

При распиловке металлов рекомендуется по линии реза с тыльной стороны наносить соответствующую смазочно-охлаждающую жидкость (веретенное

масло и т.п.). Это повысит производительность, обеспечит охлаждение пыльного полотна и увеличит продолжительность его работы.



ВНИМАНИЕ!

Обрабатываемая заготовка должна быть хорошо закреплена в тисках, а линия реза должна располагаться как можно ближе к точкам фиксации заготовки для предотвращения вибрации отрезаемой части заготовки.



ВНИМАНИЕ!

Для предотвращения несчастного случая во время установки или замены пыльного полотна и других частей всегда следите за тем, чтобы изделие было выключено, и вилка вынута из розетки. Выключайте инструмент также во время перерывов и после работы.

6 ТЕХНИЧЕСКОЕ ОБСЛУЖИВАНИЕ ИЗДЕЛИЯ

6.1 Общие указания

Во избежание повреждений, для обеспечения долговечности и надёжного выполнения функций изделия, необходимо регулярно выполнять описанные далее работы по техническому обслуживанию. Гарантийные претензии принимаются только при правильном и регулярном выполнении этих работ. При несоблюдении этих требований повышается опасность травмирования! Пользователь изделия может выполнять только работы по уходу и техническому обслуживанию, которые описаны в настоящем Руководстве по эксплуатации (пункты Раздела 6.2). Все остальные работы должны выполняться только в специализированных мастерских ТМ «Зенит проф».

6.2 Порядок технического обслуживания изделия

6.2.1 Проверка установленных винтов.

Регулярно проверяйте все установленные на изделии винты, следите за тем, чтобы они были как следует затянуты. Немедленно затяните винт, который окажется ослабленным. Невыполнение этого правила грозит серьезной опасностью.

6.2.2 Техническое обслуживание двигателя.

Проявляйте должное внимание, следя за тем, чтобы обмотка не была повреждена и не залита маслом или водой, а вентиляционные отверстия были очищены от пыли и грязи.

6.2.3 Во избежание накопления пыли внутри изделия рекомендуется ежедневно очищать вентиляционные отверстия.

Для этого:

- выньте вилку электрошнура из штепсельной розетки;
- продуйте вентиляционные прорези сухим сжатым воздухом;

- произведите очистку вентиляционных прорезей мягкой неметаллической щеткой или сухой протирочной тканью.

Ни в коем случае не используйте для чистки металлические предметы, так как они могут повредить внутренние детали изделия.

6.2.4 Перед длительным перерывом в эксплуатации и хранением очищайте изделие от пыли и грязи без применения агрессивных к пластмассе, резине и металлам очистителей. При длительном хранении металлические внешние узлы и детали покройте слоем консервационной смазки. Храните изделие в сухом помещении.



ВНИМАНИЕ! Никогда не брызгайте водой на изделие при его очистке. Изделие следует очищать только сухой (либо чуть влажной) салфеткой! Не используйте едкие очистители, которые могут повредить металлические, пластмассовые и резиновые части изделия!

Для того чтобы инструмент работал долго и надежно ремонтные, сервисные и регулировочные работы должны проводиться только специалистами в сервисных центрах ТМ «Зенит профи».

6.3. Периодическое обслуживание

Периодическое обслуживание производится в сервисных центрах ТМ «Зенит профи» (перечень и контактные данные сервисных центров указаны в Приложении №1 Руководства по эксплуатации) и включает:

- проверку состояния корпусных деталей;
- проверку сопротивления изоляции в соответствии с ГОСТ 12.2.013.0-91;
- проверку состояния коллектора якоря;
- проверку состояния деталей редуктора (шестерен, подшипников);
- проверку состояния щеток и их замену (при необходимости);
- замену смазки редуктора.



ВНИМАНИЕ! Техническое обслуживание должно проводиться регулярно на протяжении всего срока службы изделия. Без проведения технического обслуживания покупатель теряет право гарантийного обслуживания.

При рекомендуемых условиях эксплуатации изделие будет исправно работать весь гарантированный срок службы. Соблюдение рекомендуемых правил эксплуатации позволит Вам избежать преждевременного выхода из строя отдельных частей изделия и всего изделия в целом.

Если изделие вследствие интенсивной эксплуатации требует периодического обслуживания, связанное с заменой смазки, щеток, очисткой коллектора, то эти работы выполняются за счет потребителя.

Техническое обслуживание в сервисных центрах не входит в гарантийные обязательства производителя и продавца.

Сервисные центры оказывают платные услуги по проведению периодического технического обслуживания.

По окончании срока службы возможно использование изделия по назначению, если его состояние отвечает требованиям безопасности и изделие не утратило свои функциональные свойства. Заключение выдается уполномоченными сервисными центрами ТМ «Зенит профи».

7 ТЕКУЩИЙ РЕМОНТ СОСТАВНЫХ ЧАСТЕЙ ИЗДЕЛИЯ

7.1 Устранение последствий отказов и повреждений

Перечень возможных неисправностей и методов их устранения приведен в таблице 2.

Таблица 2

Неисправность	Вероятная причина неисправности	Действия по устранению
При включении изделия электродвигатель не работает	Нет напряжения в сети	Проверьте напряжение в сети
	Неисправен выключатель	Обратитесь в сервисный центр для ремонта или замены
	Обрыв шнура электропитания или монтажных проводов	Обратитесь в сервисный центр для ремонта или замены
	Обрыв в обмотке якоря или статора	Обратитесь в сервисный центр для ремонта или замены
	Полный износ щеток	Обратитесь в сервисный центр для замены
Круговой огонь на коллекторе якоря	Неисправность в обмотке якоря	Обратитесь в сервисный центр для ремонта или замены
	Износ или «зависание» щеток	Обратитесь в сервисный центр для ремонта или замены

Изделие не развивает полных оборотов (не работает на полную мощность)	Низкое напряжение сети	Проверьте напряжение в сети
	Износ щеток	Обратитесь в сервисный центр для замены
	Межвитковое замыкание, обрыв в обмотке якоря	Обратитесь в сервисный центр для ремонта или замены
	Неисправен выключатель	Обратитесь в сервисный центр для ремонта или замены
	Заклинивание в механизме	Обратитесь в сервисный центр для ремонта
Двигатель изделия остановился при работе	Полный износ щеток	Обратитесь в сервисный центр для замены
	Заклинивание механизма	Обратитесь в сервисный центр для ремонта
Двигатель изделия перегревается	Интенсивный режим работы, работа с максимальной нагрузкой	Измените режим работы, снизьте нагрузку
	Высокая температура окружающей среды, слабая вентиляция, засорены вентиляционные отверстия	Примите меры к снижению температуры, улучшению вентиляции, произведите очистку вентиляционных отверстий
	Недостаток смазки, заклинивание в механизме	Обратитесь в сервисный центр для ремонта
	«Сгорел» двигатель или обрыв в обмотке двигателя	Обратитесь в сервисный центр для ремонта

7.2 Ремонт изделия должен проводиться специализированным подразделением в гарантийных мастерских (перечень и контактные данные сервисных центров указаны в Приложении № 1 Руководства по эксплуатации).

8 СРОК СЛУЖБЫ, ХРАНЕНИЕ, ТРАНСПОРТИРОВКА

8.1 Срок службы изделия составляет 3 года.

Указанный срок службы действителен при соблюдении потребителем требований настоящего Руководства по эксплуатации (технического паспорта). Дата производства указана на табличке изделия.

8.2 Изделие, очищенное от пыли и грязи, должно храниться в упаковке предприятия-изготовителя в сухих проветриваемых помещениях при температуре окружающей среды от минус 5 °С до плюс 40 °С, относительной влажностью воздуха не более 80% и отсутствием прямого воздействия атмосферных осадков. Упаковка должна сберегаться до окончания гарантийного срока эксплуатации изделия.

8.3 Транспортировка изделия производится в закрытых транспортных средствах в соответствии с правилами перевозки грузов, действующих на транспорте данного вида.

9 ГАРАНТИИ ИЗГОТОВИТЕЛЯ (ПОСТАВЩИКА)

9.1 Гарантийный срок эксплуатации изделия на территории Украины составляет 12 месяцев со дня продажи при соблюдении владельцем условий эксплуатации, хранения и транспортировки, установленных настоящим Руководством по эксплуатации (техническим паспортом). Претензии от потребителей на территории Украины принимает ООО «ДЕМИКС» по адресу: 03039, г. Киев, переулок Руслана Лужевского, дом 14, корпус 7, офис 32, контактный телефон: (044) 369-57-00, (056) 375-43-22.

9.2 При покупке изделия:

- должен быть правильно оформлен Гарантийный талон (стоять печать или штамп с реквизитами организации, которая реализовала изделие, дата продажи, подпись продавца, наименование модели изделия, серийный номер изделия);

- убедиться в том, что серийный номер изделия соответствует номеру, указанному в Гарантийном талоне.

- проверить наличие пломб на изделии (если они предусмотрены изготовителем);

- проверить комплектность и работоспособность изделия, а также произвести осмотр на предмет внешних повреждений, трещин, сколов.

Каждое изделие комплектуется фирменным гарантийным талоном ТМ «Зенит профи».

При отсутствии в гарантийном талоне даты продажи или подписи (печати) продавца, гарантийный срок исчисляется с даты изготовления изделия.

9.3 В случае выхода из строя изделия в течение гарантийного срока эксплуатации по вине предприятия-изготовителя владелец имеет право на бесплатный ремонт.

Для гарантийного ремонта владельцу необходимо обратиться в гарантийную мастерскую с изделием и полностью и правильно заполненным гарантийным талоном (заполняется при покупке изделия).

Удовлетворение претензий потребителей на территории Украины производится в соответствии с Законом Украины «О защите прав потребителей».

При гарантийном ремонте срок гарантии изделия продлевается на время его ремонта.

Гарантийное и послегарантийное обслуживание электроинструмента ТМ «Зенит профи» на территории Украины производится в сервисных центрах, перечень и контактные данные которых указаны в Приложении №1 Руководства по эксплуатации.



ВНИМАНИЕ! Список сервисных центров может быть изменен. Актуальную информацию о контактных данных сервисных центров на территории Украины Вы можете уточнить по телефону **+38 (056) 375-43-22**, либо на сайте **www.zenit-profi.com**.

9.4 Краткий перечень случаев (Таблица 3), при которых ремонт является, либо не является гарантийным:

Таблица 3

Определение (повреждение, дефект)	Замечания (возможные причины)	Гарантия (да/нет)
1 ГАРАНТИЙНЫЙ ТАЛОН		
1.1 Срок гарантии просрочен.	Срок гарантии на изделие указан в Гарантийном талоне и исчисляется со дня продажи изделия. При отсутствии штампа о продаже – срок гарантии исчисляется со дня выпуска изделия.	Нет
1.2 Сведения об изделии, отмеченные в Руководстве по эксплуатации (техническом паспорте) и гарантийном талоне не соответствуют дефектному изделию (тип, марка, номер		Нет

изделия, дата выпуска), отсутствует пломба завода изготовителя (если предусмотрена) или гарантийной мастерской, которой заводом-изготовителем поручен гарантийный ремонт, отсутствует дефект.		
1.3 Гарантийный талон не соответствует установленному заводом образцу.		Нет
1.4 Документ заполнен задним числом (доказуемо).		Нет
2 ОПРЕДЕЛЕНИЕ ПОВРЕЖДЕНИЯ ПО ВНЕШНЕМУ ВИДУ		
2.1 Внешние повреждения корпусных деталей, накладок, ручек, сетевого шнура и штепсельной вилки.	Неправильная эксплуатация.	Нет
2.2 Сильное загрязнение вентиляционных окон и внутренностей изделия (пылью, жидкостями и т.п.).	Небрежная эксплуатация и недостаток ухода за изделием.	Нет
2.3 Ржавчина на металлических поверхностях изделия.	Неправильное хранение.	Нет
2.4 Повреждение от огня (внешнее).	Контакт с открытым пламенем.	Нет
2.5 Изделие принято в разобранном виде.	Отсутствует право разбирать изделие во время гарантийного срока.	Нет
2.6 Изделие было ранее вскрыто вне гарантийной мастерской (неправильная сборка, применение несоответствующей смазки, нестандартных подшипников и т.д.), что и привело к выходу из строя изделия.	Ремонт изделия в течение гарантийного срока должен производиться в гарантийных мастерских.	Нет
2.7 Видимые повреждения изделия.	Падение, удар.	Нет
2.8 Применение	Нарушение условий	Нет

поврежденной или нестандартной пыльной гарнитуры.	эксплуатации и ухода, ведущих к перегрузке или поломке изделия. Превышение мощности изделия (последствия – перегрузка).	
2.9 Пропил звездочки (ее износ). Износ шины, цепи.	Расходный материал, неправильная натяжка.	Нет
2.10 Обломаны или изношены зубья стартера.	Неправильный запуск двигателя	Нет
2.11 Оплавление корпуса возле аварийного тормоза.	Работа на аварийном тормозе	Нет
2.12 Обрыв шнура стартера.		Нет
3 ПОВРЕЖДЕНИЯ ЭЛЕМЕНТОВ ДВИГАТЕЛЯ		
3.1 «Спекание» якоря и статора, расплавление каркаса катушки статора.	Длительная работа с перегрузкой, недостаточным охлаждением, чрезмерным физическим усилием.	Нет
3.2 Якорь «сгорел», катушки статора не изменили сопротивления.	Межвитковое замыкание якоря.	Да
3.3 Сильное искрение на коллекторе якоря по причине межвиткового замыкания у якоря (неравномерная пропитка якоря).	Некачественное изготовление якоря.	Да
3.4 Пробой электрической изоляции, обмоток статора, якоря (следов механических повреждений нет).	Некачественное изготовление.	Да
3.5 Пробой электрической изоляции, обмоток статора, якоря вследствие механического повреждения обмотки якоря или статора (попадание посторонних предметов, жидкостей или пыли).	Небрежная эксплуатация и недостаток ухода за изделием.	Нет
3.6 Обрыв обмотки якоря по причине некачественной пропитки.	Некачественное изготовление.	Да
3.7 Износ зубьев (шестерни)	Некачественное	Да

вала якоря (смазка рабочая), прочих повреждений нет.	изготовление.	
3.8 Износ зубьев (шестерни) вала якоря и ведомого зубчатого колеса (смазка нерабочая, металл вала якоря с синевой).	Неправильная эксплуатация	Нет
3.9 Механическое повреждение щеток (может привести к выходу из строя якоря и статора).	Падение изделия или удары (небрежная эксплуатация).	Нет
3.10 Повреждение коллектора вследствие использования неоригинальных щеток.	Нарушение условий эксплуатации (приводит к выходу из строя якоря).	Нет
3.11 Естественный износ щеток.	Расходный материал (замена щеток производится за счет покупателя).	Нет
3.12 Износ коллектора якоря	Естественный износ.	Нет
3.13 Заклинивание поршня в цилиндре (задиры, царапины), на деталях поршня обнаружен белесый нагар.	Работа с бензином без масла или неправильная пропорция, использование масла или бензина не рекомендованных марок.	Нет
3.14 Выход из строя прокладок карбюратора.	Неправильное хранение.	Нет
3.15 Забит бензофильтр, карбюратор.	Грязный бензин.	Нет
3.16 Забит воздушный фильтр.	Небрежная эксплуатация, недостаточный уход за изделием.	Нет
4 ПОВРЕЖДЕНИЕ ВЫКЛЮЧАТЕЛЯ		
Выход из строя выключателя относится к отказам изделия в течение гарантийного срока эксплуатации, за исключением случаев приведенных ниже:		
4.1 Выход из строя выключателя (совместно со статором, якорем) по причине перегрузки.	Нарушение условий эксплуатации (перегрузка).	Нет
4.2 Выход из строя	Небрежная	Нет

выключателя из-за засорения, в том числе отсутствие возможности регулировки скорости вращения.	эксплуатация.	
4.3 Механические повреждения выключателя.	Небрежная эксплуатация.	Нет
4.4 Отсутствие фиксации выключателя во включенном положении.	Механический износ	Нет
5 ПОВРЕЖДЕНИЕ ЭЛЕМЕНТОВ РЕДУКТОРА		
5.1 Обломан зуб шестерни (смазка рабочая).	Некачественное изготовление.	Да
5.2 Износ зубьев шестерен (смазка нерабочая).	Недостаточный уход за изделием.	Нет
5.3 Выход из строя подшипников редуктора (смазка рабочая).	Некачественное изготовление.	Да
5.4 Выход из строя подшипников редуктора (смазка нерабочая).	Недостаточный уход за изделием.	Нет
5.5 Повреждения, возникшие по причине повреждения корпусных деталей, что способствовало загрязнению изделия.	Небрежная эксплуатация. Недостаточный уход за изделием.	Нет
5.6 Повреждение редуктора из-за:		
- не герметичности;	По вине изготовителя.	Да
- недостаточного количества смазки;	По вине изготовителя.	Да
- недостаточного количества смазки.	Недостаточный уход за изделием.	Нет
5.7 Разрыв или износ зубчатого ремня.	Перегрузка	Нет
5.8 Скол зубьев шестерни по одной оси.	Неправильная эксплуатация: блокировка редуктора чрезмерной нагрузкой.	Нет

5.9 Повреждение шлицов в стволе, либо их отсутствие. Увеличение внутреннего диаметра ствола.	Износ, неправильная эксплуатация, чрезмерные нагрузки.	Нет
5.10 Трещина цилиндра (держателя ствола) у основания по оси отверстий крепления ствола.	Работа инструментом «на излом». Неправильная эксплуатация.	Нет
5.11 Раскалывание муфты ствола. Ствол треснул или сломан.	Неправильная эксплуатация. Чрезмерные радиальные нагрузки.	Нет
5.12 Погнут штифт фиксации шпинделя и разбито его посадочное место в корпусе.	Неправильная эксплуатация Недостаточное усилие при закручивании гаек, фиксирующих диск.	Нет
5.13 Износ зубьев вала якоря и ответной шестерни (дрели, шлифмашины).	Неправильная эксплуатация: блокировка редуктора чрезмерным давлением на инструмент.	Нет
5.14 Износ приводных звездочек цепных передач, цепей, шкивов, ремней.	Расходный материал	Нет
5.15 Люфт шпинделя в шуруповертах, дрелях. Износ посадочных мест шпинделя.	Радиальные нагрузки, либо удар по шпинделю (падение инструмента).	Нет
5.16 Изгиб, излом штока лобзика. Облом зубьев цанги.	Удар о поверхность. Неправильная эксплуатация. Неправильная фиксация.	Нет
5.17 Обломан кулачок сверлильного патрона или обломаны зубья зубчатого венца (видимых механических повреждений нет).	Некачественный патрон	Да
5.18 Повреждение патрона вследствие загрязнения пылью	Небрежная эксплуатация	Нет

5.19 Повреждение буров, сверл, дисков, ножей, цанг, шин, цепей и т.д.	На принадлежности и расходные материалы гарантия не распространяется.	Нет
--	---	-----

9.5 Гарантия не распространяется:

- на быстроизнашиваемые части и детали (угольные щетки, резиновые уплотнения, сальники, смазку и т.п.), а также на сменные принадлежности (пильные полотна, шестигранный ключ и т.п.);
- в случае естественного износа изделия (полная выработка ресурса, сильное внутреннее и внешнее загрязнение);
- в случае с удаленным, стертым или измененным серийным номером изделия;
- в случае появления неисправностей, вызванных действием непреодолимой силы (несчастный случай, пожар, наводнение, удар молнии и др.);
- в случае если изделие вскрывалось или ремонтировалось в течение гарантийного срока самостоятельно, либо с привлечением третьих лиц, не уполномоченных производителем (поставщиком) на проведение гарантийного ремонта.



ВНИМАНИЕ!

Запрещается вносить в конструкцию изделия изменения и проводить доработки, не предусмотренные заводом-изготовителем.

10 ТЕХНИЧЕСКИЙ ПАСПОРТ

Основные технические характеристики лобзика электрического **ЗПЛ-950 профи** представлены в таблице 4.

Таблица 4

Наименование параметра	Значение
Номинальная мощность, Вт	950
Номинальный ток, А	4,3
Номинальное напряжение, В~	220
Номинальная частота тока, Гц	50
Электродвигатель	Однофазный коллекторный с двойной изоляцией
Класс изделия	□/II

Максимальная глубина пропила в дереве, мм	110
Максимальная глубина пропила в металле, мм	10
Резка под углом (вправо/влево)	0-45°
Число ходов штока, ход/мин	0-3000

Гарантийный срок эксплуатации изделия на территории Украины составляет 12 месяцев с момента покупки. Дата изготовления указана на табличке изделия.

Поставщик: ООО «Демикс», 03039, г. Киев, переулок Руслана Лужевского, дом 14, корпус 7, офис 32, контактный телефон: (044) 369-57-00, (056) 375-43-22. Производитель и его адрес указаны в сертификате соответствия изделия. Срок службы изделия составляет 3 года с момента покупки. Срок годности 10 лет. Гарантийный срок хранения 10 лет. Условия хранения: хранить в сухом месте, защищенном от воздействия влаги и прямых солнечных лучей, при температуре от плюс 5 °С до плюс 40 °С, относительной влажностью воздуха не более 80% и отсутствием прямого воздействия атмосферных осадков.

Правила и условия эффективного и безопасного использования изделия указаны в руководстве по эксплуатации. Изделие не содержит вредных для здоровья веществ. Претензии потребителей на территории Украины принимает ООО «Демикс».

Ремонт и техническое обслуживание необходимо осуществлять в авторизованных сервисных центрах ООО «Демикс», указанных в Приложении № 1 к Руководству по эксплуатации (справочная информация: (056) 375-43-22).

Изделия ТМ ЗЕНИТ ПРОФИ (в зависимости от типа инструмента) соответствуют требованиям ДСТУ, указанным в сертификатах соответствия и декларациях соответствия техническим регламентам.

Изделие, отслужившее свой срок эксплуатации, принадлежности и упаковку следует сдавать на экологически чистую утилизацию (рециркуляцию) отходов.

11 КОМПЛЕКТНОСТЬ

Комплектность лобзика электрического **ЗПЛ-950 профи** указана в Таблице 5.

Таблица 5

Наименование	Количество, шт
Лобзик электрический ЗПЛ-950 профи	1
Угольные щетки	1 комплект
Руководство по эксплуатации (технический паспорт)	1 ÷ 2
Гарантийный талон	1
Приложение № 1 (Перечень сервисных центров)	1
Пильное полотно	2
Упаковочная коробка (или пластиковый кейс)	1

Производитель оставляет за собой право на внесение изменений в технические характеристики и комплектацию изделия без предварительного уведомления.

12 УТИЛИЗАЦИЯ

Не выкидывайте изделие, принадлежности и упаковку вместе с бытовым мусором. Отслужившие свой срок изделие, принадлежности и упаковку следует сдавать на экологически чистую утилизацию (рециркуляцию) отходов на предприятия, соответствующие условиям экологической безопасности.



ВНИМАНИЕ!

Ремонт, модификация и проверка электроинструментов ТМ «Зенит профи» должны проводиться только в авторизованных сервисных центрах «Зенит профи». При использовании или техобслуживании инструмента всегда следите за выполнением всех правил и норм безопасности.

ПРИМЕЧАНИЕ

Торговая марка «Зенит профи» непрерывно работает над усовершенствованием своих изделий, поэтому мы сохраняем за собой право на внесение изменений в технические данные, упомянутые в данном Руководстве по эксплуатации (Техническом паспорте) и комплектацию без предварительного уведомления.

ПОСІБНИК (ІНСТРУКЦІЯ) З ЕКСПЛУАТАЦІЇ (ПЕРЕКЛАД ІНСТРУКЦІЇ З ОРИГІНАЛУ)




УВАГА! **ШАНОВНИЙ ПОКУПЕЦЬ!**

При покупці лобзика електричного **ЗПЛ-950 профі** вимагайте перевірки його працездатності пробним запуском і перевірки відповідності комплектності (розділ 11 «Комплектність» Посібника з експлуатації). Перед експлуатацією лобзика уважно вивчіть Посібник з експлуатації (Технічний паспорт) і дотримуйтесь заходів безпеки при роботі з виробом. Переконайтеся, що Гарантійний талон повністю і правильно заповнений. В процесі експлуатації дотримуйтесь вимог Посібника з експлуатації (Технічного паспорту).

1 ВСТУП

1.1 Лобзик електричний **ЗПЛ-950 профі** (далі - виріб) призначений для різання пиломатеріалів, будівельних і меблевих плит на основі деревини (ДСП, ЦСП і т.п.), листів і фасонного профілю зі сталі, кольорових металів, пластмаси і інших матеріалів (крім азбестовмісних) в побутових умовах.

1.2 Знак в маркуванні  означає наявність в конструкції виробу подвійної ізоляції (клас II, ГОСТ 12.2.013.0-91), заземляти виріб при роботі не потрібно.

Уважно вивчіть Посібник з експлуатації, в тому числі пункт 2 «Загальні правила техніки безпеки». Тільки таким чином Ви зможете навчитися правильно поводитися з інструментом і уникнете помилок і небезпечних ситуацій.



УВАГА! Упущення, допущені при дотриманні вказівок та інструкцій з техніки безпеки, можуть стати причиною поразки електричним струмом і важких травм.

2 ЗАХОДИ БЕЗПЕКИ

2.1 Загальні правила безпеки

ПОПЕРЕДЖЕННЯ

Перед використанням обладнання повинні бути вжиті всі необхідні заходи обережності для того, щоб зменшити ступінь ризику загоряння, удару електричним струмом і знизити ймовірність пошкодження корпусу і деталей виробу. Ці запобіжні заходи включають в себе нижчеперелічені пункти.

Уважно прочитайте всі вказівки, перш ніж Ви спробуєте використовувати інструмент і збережіть їх.

З метою безпечного використання:

2.1.1 Підтримуйте чистоту і порядок на робочому місці. Будь яка перешкода на робочому місці або на робочому столі може стати причиною травми.

2.1.2 Приймайте до уваги обстановку, яка оточує робоче місце. Підтримуйте хороше освітлення на робочому місці. Не працюйте інструментом поблизу легкозаймистих рідин або газів.

2.1.3 Остерігайтеся удару електричним струмом. Не торкайтеся заземлених поверхонь, наприклад, трубопроводів, радіаторів, кухонних плит, корпусів холодильників. Не працюйте з приладом під дощем і снігом. Не використовуйте електроінструмент в приміщеннях з підвищеною вологістю. Захищайте виріб від дощу та вологи. Проникнення води в корпус виробу може призвести до ураження електричним струмом.

2.1.4 Під час роботи з інструментом не дозволяйте дітям перебувати поблизу. Не дозволяйте стороннім доторкатися до інструменту або подовжувача. Сторонні особи не повинні перебувати на робочому місці.

2.1.5 Закінчивши роботу, зберігайте інструмент в спеціально відведеному місці для зберігання електроінструменту. Місце для зберігання електроінструменту має бути сухим, недоступним для сторонніх осіб і замикатися на замок. Діти не повинні мати доступ до електроінструменту.

2.1.6 Не втручайтеся в роботу механізмів, прикладаючи зайву силу. Робота виконується якісніше і безпечніше, якщо електроінструмент експлуатується згідно передбачених норм, навантажень, зусиль і швидкості.

2.1.7 Адекватно вибирайте інструмент для кожної конкретної роботи. Не намагайтеся виконати малопотужним побутовим приладом роботу, яка призначена для високопотужного професійного електроінструменту. Не використовуйте електроінструмент в цілях, для яких він не призначений.

2.1.8 Зверніть увагу на вибір робочого одягу. Не надягайте просторий одяг або прикраси, тому що їх можуть зачепити частини що рухаються. На час роботи поза приміщенням рекомендується надягати гумові рукавички і черевики з неслизькою підошвою. Приховуйте довге волосся головним убором.

2.1.9 Користуйтеся захисними окулярами. Одягайте маску для обличчя або маску проти пилу, якщо при роботі виділяється пил.

- 2.1.10 Використовуйте обладнання для відведення пилу і бруду, якщо це передбачено. Переконайтеся, що Ви використовуєте відповідні пристрої для підключення подібного обладнання.
- 2.1.11 Не допускайте псування електрошнура. Ніколи не переносите інструмент утримуючи його за шнур електроживлення. Не тягніть за шнур з метою вийняти вилку з розетки. Оберігайте шнур від впливу високих температур, мастильних матеріалів та предметів з гострими краями.
- 2.1.12 Перед початком роботи закріпіть оброблювану деталь у лещатах. Це безпечніше, ніж тримати заготовку в руці, а також звільняє обидві руки для роботи з інструментом.
- 2.1.13 Будьте уважні. Постійно майте хорошу точку опори і не втрачайте рівноваги.
- 2.1.14 Уважно і відповідально ставтеся до технічного обслуговування електроінструменту і його ремонту. Для досягнення кращих робочих характеристик і забезпечення більшої безпеки при роботі обережно поводьтеся з приладом і утримуйте його в чистоті. При змащуванні і заміні аксесуарів дотримуйтесь вказівок у відповідних інструкціях. Періодично оглядайте електрошнур інструменту і в разі його пошкодження відремонтуйте його в уповноваженому сервісному центрі. Періодично оглядайте подовжувачі, які Ви використовуєте, і в разі пошкодження замініть їх. Рукоятки інструменту повинні бути сухими та чистими, не допускайте їх забруднення мастильними матеріалами.
- 2.1.15 Вийміть вилку електрошнура з розетки, якщо інструмент не використовується, перед початком техобслуговування, а також перед заміною аксесуарів.
- 2.1.16 Вийміть всі регульовальні і гайкові ключі. Візьміть собі за правило, перед тим як включити електроінструмент перевірити, чи всі ключі вийняті з нього.
- 2.1.17 Уникайте несподіваного запуску двигуна. Не переносьте підключений до електромережі електроінструмент тримаючи палець на вимикачі. Перед тим як вставити штепсель в розетку переконайтеся що вимикач знаходиться в положенні «Вимк.».
- 2.1.18 Працюючи поза приміщенням користуйтеся подовжувачами. В цьому випадку використовуйте тільки подовжувачі, які призначені для роботи на вулиці. Вони мають відповідне маркування. Подовжувачі повинні розмотуватися на повну їх довжину.
- 2.1.19 Будьте пильні. Слідкуйте за тим, що Ви робите. Дотримуйтесь здорового глузду. Не працюйте з приладом якщо Ви стомилися, прийняли ліки, що містять наркотичні речовини або ліки, які можуть викликати сонливість, а також алкоголь і будь-які інші засоби і продукти, що погіршують увагу і зосередженість.
- 2.1.20 Перевіряйте пошкоджені деталі. Перш ніж продовжити експлуатацію електроінструменту слід ретельно перевірити захисний кожух чи інші деталі, які мають пошкодження з метою встановити що вони в робочому стані і виконують призначену їм функцію. Перевірте надійність кріплення рухомих

деталей, справність деталей, правильність складання та будь-які інші параметри, які можуть вплинути на їх роботу. Захисний кожух або будь-які інші пошкоджені деталі необхідно відремонтувати або замінити в уповноваженому сервісному центрі. Несправні перемикачі замінити в уповноваженому сервісному центрі. Не працюйте з інструментом з несправним перемикачем «Вкл.\Вимк.».



УВАГА! 2.1.21 Щоб уникнути травм використовуйте тільки ті аксесуари або пристрої, які вказані в цьому Посібнику з експлуатації або в каталозі ТМ «Зенит профи».

2.1.22 Ремонт електроінструменту має здійснюватися виключно в уповноваженому сервісному центрі з використанням тільки оригінальних запасних частин ТМ «Зенит профи». В іншому випадку можливе нанесення серйозної шкоди здоров'ю користувача.

2.2 Особливі вимоги експлуатації лобзика електричного ЗПЛ-950 профи (Заходи безпеки)

2.2.1 Застосовувати виріб дозволяється тільки відповідно до призначення, яке зазначене у Посібнику з експлуатації.

2.2.2 При експлуатації виробу необхідно дотримуватися всіх вимог Посібника з експлуатації (Технічного паспорта), дбайливо поводитися з ним, не піддавати його ударам, перевантаженням, впливу бруду і нафтопродуктів.

2.2.3 При роботі з виробом необхідно дотримуватися таких правил:

- Всі види робіт з підготовки виробу до роботи, технічне обслуговування та ремонт робити тільки при відключеній від електромережі штепсельної вилки;
- Включати в електромережу виріб тільки перед початком роботи;
- Підключати, відключати виріб від електромережі штепсельною вилкою тільки при вимкненому виробі;
- Відключати від електромережі штепсельною вилкою при зміні робочого інструменту, при перенесенні виробу з одного робочого місця на інше, при перерві в роботі, після закінчення роботи;
- Відключати виріб вимикачем (перемикачем «Вкл/Вимк») при раптовій зупинці (зникнення напруги в електромережі, перевантаження електродвигуна);
- Користуватися захисними окулярами;
- При роботі використовувати неслизьке взуття;
- Не носити виріб за шнур електроживлення. Не обертати шнур електроживлення навколо руки, або інших частин тіла;
- Не допускати натягування, перекручування і попадання під різні вантажі шнура електроживлення, зіткнення його з гарячими і масляними поверхнями (шнур електроживлення рекомендується підвішувати);
- Перед різкою пиломатеріалів перевіряти відсутність гвинтів і цвяхів в матеріалі і усувати їх, якщо такі є;
- Не допускати механічних пошкоджень електроінструмента (ударів, падіння і т.д.);

- Тривалість безперервної роботи в кожному циклі повинна бути не більш 25 хвилин, тривалість перерв повинна бути не менше тривалості циклу роботи;
- Оберігати електроінструмент від впливу зовнішніх джерел тепла і хімічно активних речовин, а також від попадання рідин та побічних предметів до внутрішніх частин електроінструменту;
- Забезпечити ефективне охолодження електроінструменту та відвід продуктів обробки із зони роботи електроінструменту;
- Слідкувати за температурою двигуна, не допускати перегріву;
- Не перевантажувати виріб;
- Після закінчення роботи виріб повинен бути очищений від пилу і бруду;
- Зберігати виріб в сухому недоступному для дітей та сторонніх місці. Температура зберігання повинна бути в інтервалі від мінус 5 °С до плюс 40 °С. При внесенні виробу з холоду в тепле приміщення необхідно дати йому прогрітися протягом не менш 2 годин. Після цього виріб можна підключати до електромережі.

2.2.4 Забороняється:

- Заземлювати виріб;
- Працювати з азбестовмісними матеріалами;
- Прикладати бічне зусилля на корпус виробу в процесі роботи;
- Експлуатувати і зберігати виріб в приміщеннях з вибухонебезпечним, а також хімічно активним середовищем, яке руйнує метали та ізоляцію;
- Експлуатувати виріб в умовах впливу крапель і бризок, на відкритих майданчиках під час снігопаду та дощу;
- Залишати без нагляду виріб, підключений до електромережі;
- Передавати виріб особам, які не мають права користування ним;
- Експлуатувати виріб при виникненні під час його роботи хоча б однієї з таких несправностей:

- 1) Пошкодження штепсельної вилки або шнура електроживлення.
- 2) Несправний вимикач або його нечітка робота.
- 3) Іскріння щіток на колекторі, що супроводжується появою кругового вогню на його поверхні.
- 4) Швидкість обертання падає до ненормальної величини.
- 5) Корпус двигуна перегрівається.
- 6) Поява диму або запаху, характерного для ізоляції, що горить.
- 7) Поламка або поява тріщин в корпусних деталях.
- 8) Пошкодження або затуплення змінного робочого інструменту.

2.2.5 Дозволяється виконувати роботи з виробом без індивідуальних діелектричних засобів захисту.

3 ОПИС І РОБОТА

3.1 Призначення виробу

3.1.1 Область застосування лобзика електричного **ЗПЛ-950 профі:**

- різка пиломатеріалів, будівельних і меблевих плит на основі деревини (ДСП, ЦСП і т.п.);
- різка листів і фасонного профілю зі сталі, кольорового металу, пластмаси і інших матеріалів (крім азбестовмісних).

Для кожного виду матеріалу необхідно використувати відповідне пиляльне полотно (пилку).

3.1.2 Виріб повинен експлуатуватися в інтервалі робочих температур від мінус 5 °С до плюс 40 °С, відносною вологістю повітря не більш 80% і відсутністю прямого впливу атмосферних опадів і надмірної запиленості повітря.

Електроживлення виробу здійснюється від однофазної мережі змінного струму напругою 220 В, частотою 50 Гц.

Виріб має подвійну ізоляцію, заземлення не потрібне.

3.1.3 У зв'язку з постійною діяльністю щодо вдосконалення виробу, виробник залишає за собою право вносити в конструкцію незначні зміни, які не відображені в Посібнику з експлуатації (Технічному паспорті) і не впливають на ефективну і безпечну роботу виробу.

3.2 Технічні характеристики

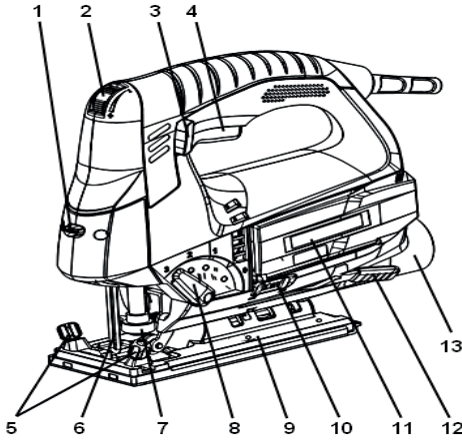
Основні технічні характеристики лобзика електричного **ЗПЛ-950 профі** представлені у таблиці 1.

Таблиця 1

Найменування параметру	Значення
Номинальна потужність, Вт	950
Номинальний струм, А	4,3
Номинальна напруга, В~	220
Номинальна частота струму, Гц	50
Електродвигун	Однофазний колекторний з подвійною ізоляцією
Клас виробу	□ / II
Максимальна глибина пропилю у деревині, мм	110
Максимальна глибина пропилю у металі, мм	10
Різка під кутом (праворуч/ліворуч)	0-45°
Число ходів штоку, ход/хв	0-3000
Строк служби, років	3

3.3 Склад виробу

Зовнішній вигляд лобзика електричного ЗПЛ-950 профі показаний на малюнку 1.



Малюнок 1

1. Кнопка включення підсвічування лінії розпилу
2. Регулятор-обмежувач частоти ходів штоку
3. Кнопка фіксації вимикача у ввімкненому положенні
4. Перемикач «Вкл/Вимк» (вимикач)
5. Фіксатори бокового упору
6. Захисна скоба
7. Затискач пиляльного полотна (пилкотримач)
8. Перемикач режимів системи регулювання маятникового ходу
9. Опорна платформа
10. Перемикач вибору способу видалення пилю
11. Відсік для зберігання пиляльних полотен
12. Важіль системи фіксації опорної платформи
13. Адаптер для підключення пилососу

3.4 Пристрій і робота

3.4.1 Джерело електроживлення

Слідкуйте за тим, щоб використовуване джерело електроживлення відповідало вимогам до джерела електроживлення, які вказані на табличці виробу.

3.4.2 Увімкнення та вимкнення виробу здійснюється перемикачем «Вкл/Вимк» (4). Кнопка фіксації (3) дозволяє фіксувати вимикач у ввімкненому положенні при роботі в безперервному режимі.



УВАГА!

Переконайтеся, що перемикач знаходиться в положенні «Вимк». Якщо Ви вставляєте вилку в розетку, а перемикач знаходиться в положенні «Вкл», інструмент негайно запрацює, що може стати причиною серйозної травми.

3.4.3 Регулятор-обмежувач частоти ходів штоку (2) забезпечує обмеження частоти ходів штоку, величина якої залежить від положення клавіші (4). Максимальна частота ходів штоку відповідає максимальному «натисканню» клавіші вимикача (4).

3.4.4 Виріб оснащений адаптером (13) для забезпечення відводу пилу і тирси із зони різання (для підключення пирососа).

3.4.5 В якості змінного інструменту у виробі найчастіше використовуються пиляльні полотна:

- **Великий рідкісний зуб.** Швидко грубе пиляння м'якої деревини по прямій, для великих радіусів.
- **Середній частий зуб.** Акуратне чисте пиляння м'якої, щільної, клеєної деревини, фанери, ДСП, пластику по прямій, для великих радіусів.
- **Середній частий зворотний зуб.** Акуратне чисте (без сколів) пиляння м'якої, щільної, клеєної деревини, облицьованої фанери, ламінату, ламінованого ДСП, пластику по прямій, для великих радіусів.
- **Дрібний частий зуб.** Пиляння кольорових і чорних металів, алюмінію, пластику по прямій.
- **Середній рівнобедрений зуб.** Чисте (без сколів) фігурне пиляння малих радіусів у м'якій, щільною, клеєної деревини, фанери, ДСП, пластику.

3.4.6 Виріб оснащений системою фіксації опорної платформи «Click» (12), що дозволяє швидко змінювати кут нахилу пиляльного полотна щодо опорної платформи з можливістю фіксації нахилу кожні 15° без застосування будь-яких додаткових інструментів.

3.4.7 Виріб оснащений чотириступінчастою системою регулювання маятникового ходу для здійснення акуратного швидкісного пропилю.

3.4.8 При використанні інструмента не прикладайте надмірного зусилля. При надмірному тиску двигун і механізми будуть отримувати зайве навантаження, що призведе до швидкого виходу з ладу інструменту. Надмірний тиск на виріб призведе до пошкодження пиляльного полотна, зменшення продуктивності і скорочення строку служби електроінструменту.

3.4.9 У зв'язку з постійним вдосконаленням виріб може мати незначні відмінності від опису та малюнків, які не погіршують його експлуатаційні характеристики.

4 ПІДГОТОВКА ВИРОБУ ДО ВИКОРИСТАННЯ



УВАГА! Забороняється починати роботу з виробом, не виконавши вимог з техніки безпеки, зазначених у розділі 2 «Заходи безпеки» цього Посібника з експлуатації.

4.1 Після транспортування виробу у зимових умовах, у разі його включення в теплом приміщенні, необхідно виріб витримати при кімнатній температурі не менше двох годин до повного висихання вологи (конденсату) на ньому.

4.2 Необхідно:

- Зовнішнім оглядом переконатися в справності шнура електроживлення, штепсельної вилки, в цілісності деталей корпусу виробу, в справності змінного робочого інструменту та правильності його застосування;

- Перевірити чіткість роботи вимикача через короткочасне (2-3 рази) його включення, відповідності напрузі і частоті, зазначеним на маркувальній табличці виробу (220 В ~, 50 Гц);

- Перевірити роботу пристрою на холостому ходу протягом 1 хвилини, справність електрообладнання (відсутність диму і запаху, характерного для ізоляції, що горить), іскріння щіток на колекторі (не повинно бути «кругового вогню»).

4.3 Перед проведенням робіт при відключеному від мережі виробі перевірити надійність кріплення корпусних деталей, затягування різьбових з'єднань, установку змінного інструменту.

Після установки змінного інструменту завжди перевіряйте надійність його кріплення - спробуйте його витягти.

4.4 Пил, що утворюється під час звичайної роботи, може вплинути на здоров'я оператора. Для захисту від пилу рекомендується один із таких способів:

а) використання маски від пилу (респіратор);

б) використання зовнішнього обладнання для збору пилу.

При використанні зовнішнього обладнання для збору пилу, з'єднайте адаптеру (13) з рукавом від зовнішнього устаткування для збору пилу (пилососом).



УВАГА!

Щоб уникнути накопичення пилу всередині виробу рекомендується щодня очищати вентиляційні отвори (див. пункт

6.2 «Порядок технічного обслуговування виробу»).

5 ВИКОРИСТАННЯ ВИРОБУ

5.1 Надійно закріпіть оброблювану деталь перед обробкою. Погане кріплення деталі може привести до деформації пиляльного полотна з втратою контролю над інструментом і стати причиною отримання травм. Перевірте надійність закріплення пиляльного полотна.

5.2 Пуск-зупинення

Короткочасний пуск

Пуск: натисніть на клавішу вимикача (4) до положення з необхідною частотою ходів штоку.

Зупинення: відпустіть клавішу вимикача (4).

Тривала робота

Пуск: виберіть рівень обмеження частоти ходів штоку поворотом регулятора-обмежувача (2) до необхідної величини, натисніть на клавішу вимикача (4) і заблокуйте її у ввімкненому положенні натисненням кнопки блокування (3).

Зупинення: натисніть на клавішу вимикача (4) і відразу відпустіть її.

У випадку зникнення напруги електроживлення під час роботи з активованою кнопкою блокування (3) негайно розблокуйте кнопку вимикача (натисніть на клавішу вимикача (4) і відразу відпустіть її).

Утримайтеся від блокування кнопки вимикача у випадках, коли може виникнути необхідність аварійного зупинення роботи лобзика.

5.3 Регулювання частоти ходів штоку дозволяє поліпшити якість виконуваної роботи лобзиком, не допускаючи ушкодження оброблюваного матеріалу.

Частоту ходів штоку регулюйте ступенем натискання на клавішу вимикача (4).

Максимальна частота ходів штоку відповідає максимальному «натисканню» клавіші вимикача (4). Обмеження частоти ходів штоку здійснюється поворотом регулятора-обмежувача (2) до необхідного рівня.

При установці регулятора-обмежувача ходів штока (2) в положення «1» лобзик буде функціонувати з максимальною частотою ходів штоку 500 ход/хв. При установці регулятора в положення «б» лобзик буде функціонувати з максимальною швидкістю 3000 ход/хв.

Частота ходів штоку повинна бути підібрана в залежності від виду оброблюваного матеріалу і застосовуваного пиляльного полотна.



УВАГА! Зміна положення регулятора-обмежувача частоти ходів штоку здійснювати тільки при вимкненому виробі.

Рекомендації з вибору підходящої частоти ходів штоку:

- НИЗЬКА частота ходів штоку найкраща для початку пропилу;
- СЕРЕДНЯ частота ходів штоку оптимальна при різанні твердих металів, пластмаси і ламінованих матеріалів;
- ВИСОКА частота ходів штоку дає кращі результати при різанні деревини, алюмінію, латуні, міді.

**УВАГА!**

Не виймайте і не вставляйте пиляльне полотно в пропили до повного зупинення пиляльного полотна.

**УВАГА!**

Вибір частоти ходів штоку, що підходить для конкретного виду роботи, покращує якість виконуваного пропили і зменшує ризик пошкодження оброблюваного матеріалу.

**УВАГА!**

Слід уникати тривалої роботи виробу на низькій частоті ходів штоку - це може привести до перегріву двигуна виробу. При перегріві слід охолодити двигун виробу, включивши його на холостому ході з максимальною частотою ходів штоку на 2-3 хвилини.

Рекомендується визначати оптимальну частоту ходів штоку, виконуючи пробний зріз на шматку непотрібного матеріалу.

5.4 Встановлення пиляльного полотна

Для встановлення пиляльного полотна поверніть до упору важіль фіксатора пиляльного полотна (пілкотримача) (7) за напрямком годинникової стрілки (якщо дивитися на виріб знизу). Встановіть пиляльне полотно в пілкотримач таким чином, щоб хвостовик пиляльного полотна увійшов в паз до упору, і пиляльне полотно було встановлено в канавку направляючого ролика, потім відпустіть важіль пілкотримача.

5.5 Розпилювання

Обіпріть передній край опорної платформи (9) о кромку оброблюваної заготовки і встановіть ріжучу кромку пиляльного полотна навпроти лінії різі, позначеної на заготовлі. Перевірте правильне розташування кабелю: кабель повинен розташовуватися поза робочої зони леза пиляльного полотна (лінії різі). Увімкніть лобзик і введіть лезо пиляльного полотна в оброблюваний матеріал. Докладайте мінімальне натискання, яке буде достатнім для рівномірного розпилювання і стабільності виробу.

**УВАГА!**

Для забезпечення максимальної продуктивності і високої якості різі використовуйте пиляльні полотна, призначені для характеру виконуваної операції і виду оброблюваного матеріалу.

При виконанні розпилювання по прямій лінії розпилювати заготовлю необхідно тільки в одному напрямку (від кінця до кінця) - не слід виконувати розпилювання спочатку до середини заготовки, з подальшим розпилком з протилежного кінця заготовки.

При можливості використовуйте для прямолінійного розпилювання бічний упор (може входити в комплектацію), закріпивши його фіксаторами (5).

При розпилюванні по контуру контролюйте напрям пиляльного полотна рукояткою лобзика.



УВАГА! При занадто великому бічному натисканні на пиляльне полотно виникає ймовірність поламки пиляльного полотна та пошкодження оброблюваного матеріалу.

Кут косоного пропила можна регулювати вправо або вліво на величину до 45° з можливістю фіксації нахилу кожні 15° без застосування будь-яких додаткових інструментів.

Для встановлення необхідного кута нахилу:

- Відіжміть вбік до упору важіль системи фіксації опорної платформи (12).
- Встановіть необхідне значення кута нахилу опорної платформи.
- Після встановлення необхідного кута нахилу пересуньте важіль системи фіксації опорної платформи до упору до корпусу виробу.

Конструкція виробу надає можливість вибору способу видалення пилю для забезпечення огляду лінії пропила під час роботи:

1. Обдув зони розпила - перемикач вибору способу видалення пилю (10) повинен бути переведений у положення «ON».
2. Відведення пилю за допомогою пилососу - перемикач вибору способу видалення пилю (10) повинен бути переведений у положення «OFF», а пилосос підключений через адаптер (13).

При розпилюванні металевих заготівель не можна докладати надмірне натискання. Якщо спостерігається підвищена вібрація пиляльного полотна, його слід замінити пиляльним полотном з більш дрібними зубами. Якщо зуби пиляльного полотна заповнюються стружкою при різанні м'якого металу, наприклад алюмінію, слід робити різання пиляльним полотном з більш великими зубами.

При розпилюванні металів рекомендується по лінії різ з тильного боку наносити відповідну мастильно-охолоджуючу рідину (веретенне масло і т.п.). Це підвищить продуктивність, забезпечить охолодження пиляльного полотна і збільшить тривалість його роботи.



УВАГА! Оброблювана заготівля повинна бути добре закріплена в лещатах, а лінія різ повинна розташовуватися якомога ближче до точок фіксації заготівлі для запобігання вібрації відрізуваної частини заготівлі.



УВАГА!

Для запобігання нещасного випадку під час встановлення або заміни пиляльного полотна та інших частин завжди слідкуйте за тим, щоб виріб був вимкнений, і вилка вийнята з розетки. Вимикайте інструмент також під час перерв і після роботи.

6 ТЕХНІЧНЕ ОБСЛУГОВУВАННЯ ВИРОБУ

6.1 Загальні вказівки

Щоб уникнути пошкоджень, для забезпечення довговічності і надійного виконання функцій виробу, необхідно регулярно виконувати описані далі роботи з технічного обслуговування. Гарантійні претензії приймаються тільки при правильному і регулярно виконанні цих робіт. При недотриманні цих вимог підвищується небезпека травмування!

Користувач виробу може виконувати тільки роботи з догляду та технічного обслуговування, які описані в цьому Посібнику з експлуатації (пункти Розділу 6.2). Всі інші роботи повинні виконуватися тільки в спеціалізованих майстернях ТМ «Зенит профі».

6.2 Порядок технічного обслуговування виробу

6.2.1 Перевірка встановлених гвинтів.

Регулярно перевіряйте всі встановлені на виробі гвинти, слідкуйте за тим, щоб вони були як слід затягнуті. негайно затягніть гвинт, який виявиться ослабленим. Невиконання цього правила загрожує серйозною небезпекою.

6.2.2 Технічне обслуговування двигуна.

Проявляйте належну увагу, стежачи за тим, щоб обмотка не була пошкоджена і не залита маслом або водою, а вентиляційні отвори були очищені від пилу і бруду.

6.2.3 Щоб уникнути накопичення пилу всередині виробу рекомендується щодня очищати вентиляційні отвори.

Для цього:

- Вийміть вилку електрошнура з штепсельної розетки;
- Продуйте вентиляційні прорізи сухим стисненим повітрям;
- Зробіть очищення вентиляційних прорізів м'якою неметалевою щіткою або сухою протиральною тканиною.

Ні в якому разі не використовуйте для чищення металеві предмети, тому що вони можуть пошкодити внутрішні деталі виробу.

6.2.4 Перед тривалою перервою в експлуатації та зберіганням очищайте виріб від пилу і бруду без застосування агресивних до пластмасі, гумі і металам очищувачів. При тривалому зберіганні металеві зовнішні вузли і деталі покрийте шаром консерваційного мастила. Зберігайте виріб у сухому приміщенні.



УВАГА! Ніколи не бризкайте водою на виріб при його очищенні. Виріб слід очищати тільки сухою (або трохи вологою) серветкою! Не використовуйте їдкі очисники, які можуть пошкодити метали, пластмасові та гумові частини виробу!

Для того щоб інструмент працював довго й надійно ремонтні, сервісні та регульовальні роботи повинні проводитися тільки фахівцями в сервісних центрах ТМ «Зенит профі».

6.3. Періодичне обслуговування

Періодичне обслуговування проводиться в сервісних центрах ТМ «Зенит профі» (перелік та контактні дані сервісних центрів зазначені в Додатку № 1 Посібника з експлуатації) і включає:

- Перевірку стану корпусних деталей;
- Перевірку опору ізоляції відповідно до ГОСТ 12.2.013.0-91;
- Перевірку стану колектора якоря;
- Перевірку стану деталей редуктора (шестерень, підшипників);
- Перевірку стану щіток і їх заміну (при необхідності);
- Заміну мастила редуктора.



УВАГА!

Технічне обслуговування повинно проводитися регулярно протягом усього строку служби виробу.

Без проведення технічного обслуговування покупець втрачає право гарантійного обслуговування.

При рекомендованих умовах експлуатації виріб буде справно працювати весь гарантований строк служби. Дотримання рекомендованих правил експлуатації дозволить Вам уникнути передчасного виходу з ладу окремих частин виробу і всього виробу в цілому.

Якщо виріб внаслідок інтенсивної експлуатації вимагає періодичного обслуговування, яке пов'язане із заміною мастила, щіток, очищенням колектора, то ці роботи виконуються за рахунок споживача.

Технічне обслуговування в сервісних центрах не входить в гарантійні зобов'язання виробника і продавця.

Сервісні центри надають платні послуги з проведення періодичного технічного обслуговування.

Після закінчення строку служби можливе використання виробу за призначенням, якщо його стан відповідає вимогам безпеки і виріб не втратив свої функціональні властивості. Висновок видається уповноваженими сервісними центрами ТМ «Зенит профі».

7 ПОТОЧНИЙ РЕМОНТ СКЛАДОВИХ ЧАСТИН ВИРОБУ

7.1 Усунення наслідків відмов і пошкоджень

Перелік можливих несправностей і методів їх усунення представлений в таблиці 2.

Таблиця 2

Несправність	Імовірна причина несправності	Дії по усуненню
При включенні виробу електродвигун не працює	Немає напруги в мережі	Перевірте напругу в електромережі
	Несправний вимикач	Зверніться в сервісний центр для ремонту або заміни
	Обрив шнура електроживлення або монтажних проводів	Зверніться в сервісний центр для ремонту або заміни
	Обрив в обмотці якоря або статора	Зверніться в сервісний центр для ремонту
	Повний знос щіток	Зверніться в сервісний центр для заміни
Круговий вогонь на колекторі якоря	Несправність в обмотці якоря	Зверніться в сервісний центр для ремонту
	Знос або «зависання» щіток	Зверніться в сервісний центр для заміни
Електродвигун не розвиває повних обертів (не працює на повну потужність)	Низька напруга електромережі	Перевірте напругу в електромережі
	Знос щіток	Зверніться в сервісний центр для заміни
	Міжвиткове замикання, обрив в обмотці якоря	Зверніться в сервісний центр для ремонту або заміни
	Несправний вимикач	Зверніться в сервісний центр для ремонту або заміни

	Заклинювання в механізмі	Зверніться в сервісний центр для ремонту
Електродвигун зупинився при роботі	Повний знос щіток	Зверніться в сервісний центр для заміни
	Заклинювання механізму	Зверніться в сервісний центр для ремонту
Електродвигун перегрівається	Інтенсивний режим роботи, робота з максимальним навантаженням	Змініть режим роботи, знизьте навантаження
	Висока температура навколишнього середовища, слабка вентиляція, засмічені вентиляційні отвори	Прийміть заходи до зниження температури, поліпшення вентиляції, зробіть очищення вентиляційних отворів
	Недолік мастила, заклинювання в механізмі	Зверніться в сервісний центр для ремонту
	«Згорів» двигун або обрив в обмотці двигуна	Зверніться в сервісний центр для ремонту

7.2 Ремонт виробу повинен проводитися спеціалізованим підрозділом в гарантійних майстернях (перелік та контактні дані сервісних центрів зазначені у Додатку № 1 Посібника з експлуатації).

8 СТРОК СЛУЖБИ, ЗБЕРІГАННЯ, ТРАНСПОРТУВАННЯ

8.1 Строк служби виробу становить 3 роки.

Зазначений строк служби дійсний при дотриманні споживачем вимог цього Посібника з експлуатації (технічного паспорта). Дата виробництва вказана на табличці виробу.

8.2 Виріб, очищений від пилу і бруду, повинно зберігати в упаковці підприємства-виготовлювача в сухих провітрюваних приміщеннях при температурі навколишнього середовища від мінус 5 °С до плюс 40 °С, відносною вологістю повітря не більш 80% і відсутністю прямого впливу атмосферних опадів. Упаковка повинна зберігатися до закінчення гарантійного строку експлуатації виробу.

8.3 Транспортування виробу проводиться в закритих транспортних засобах

відповідно до правил перевезення вантажів, що діють на транспорті даного виду.

9 ГАРАНТІЇ ВИРОБНИКА (ПОСТАЧАЛЬНИКА)

9.1 Гарантійний строк експлуатації виробу на території України складає 12 місяців з дня продажу при дотриманні власником умов експлуатації, зберігання і транспортування, встановлених цим Посібником з експлуатації (Технічним паспортом). Претензії від споживачів на території України приймає ТОВ «ДЕМІКС» за адресою: 03039, м. Київ, провулок Руслана Лужевського, будинок 14, корпус 7, офіс 32, контактний телефон: (044) 369-57-00, (056) 375-43-22.

9.2 При покупці виробу:

- Повинен бути правильно оформлений Гарантійний талон (стояти печатка або штамп з реквізитами організації, яка реалізувала виріб, дата продажу, підпис продавця, найменування моделі виробу, серійний номер виробу);

- Переконаватися в тому, що серійний номер виробу відповідає номеру, вказаному в Гарантійному талоні.

- Перевірити наявність пломб на виробі (якщо вони передбачені виробником); - Перевірити комплектність і працездатність виробу, а також зробити огляд на предмет зовнішніх пошкоджень, тріщин, сколів.

Кожен виріб комплектується фірмовим гарантійним талоном ТМ «Зенит профи».

При відсутності в гарантійному талоні дати продажу або підпису (печатки) продавця, гарантійний строк обчислюється з дати виготовлення виробу.

9.3 У випадку виходу з ладу виробу протягом гарантійного строку експлуатації з вини заводу-виробника власник має право на безкоштовний ремонт.

Для гарантійного ремонту власнику необхідно звернутися в гарантійну майстерню з виробом і повністю і правильно заповненим гарантійним талоном (заповнюється при покупці виробу).

Задоволення претензій споживачів на території України здійснюється відповідно до Закону України «Про захист прав споживачів».

При гарантійному ремонті строк гарантії інструмента продовжується на час його ремонту.

Гарантійне і післягарантійне обслуговування електроінструменту ТМ «Зенит профи» на території України проводиться в сервісних центрах, перелік та контактні дані яких вказані у Додатку № 1 Посібника з експлуатації.



УВАГА! Перелік сервісних центрів може бути змінений. Актуальну інформацію про контактні дані сервісних центрів на території України Ви можете дізнатись за телефоном **+38 (056)**

375-43-22, або на сайті **www.zenit-profi.com**.

9.4 Короткий перелік випадків (Таблиця 3), при яких ремонт є, або не є гарантійним:

Таблиця 3

Визначення (пошкодження, дефект)	Зауваження (можливі причини)	Гарантія (так/ні)
1. ГАРАНТІЙНИЙ ТАЛОН		
1.1 Строк гарантії прострочений	Строк гарантії на виріб вказане у Гарантійному талоні і обчислюється з дня продажу виробу. При відсутності штампа про продаж - строк гарантії обчислюється з дня випуску виробу.	Ні
1.2 Інформація про виріб, яка відмічена у Посібнику з експлуатації (технічному паспорті) і гарантійному талоні не відповідають дефектному виробу (тип, марка, номер виробу, дата випуску), відсутня пломба заводу-виробника (якщо передбачено) або гарантійної майстерні, якою заводом-виробником доручений гарантійний ремонт, відсутній дефект		Ні
1.3 Гарантійний талон не відповідає встановленому заводом зразку		Ні
1.4 Документ заповнений заднім числом (доказово)		Ні
2. ВИЗНАЧЕННЯ УШКОДЖЕННЯ ЗА ЗОВНІШНІМ ВИГЛЯДОМ		
2.1 Зовнішні ушкодження корпусних деталей, накладок, ручок, електрошнура і штепсельної вилки	Неправильна експлуатація	Ні
2.2 Сильне забруднення	Недбала експлуатація і	Ні

вентиляційних вікон і нутрощів виробу (пилом, рідинами і т.п.)	недостатній догляд за виробом	
2.3 Іржа на металевих поверхнях виробу	Неправильне зберігання	Ні
2.4 Пошкодження від вогню (зовнішнє)	Контакт з відкритим полум'ям	Ні
2.5 Виріб прийнятий в розібраному вигляді	Відсутнє право розбирати виріб під час гарантійного строку	Ні
2.6 Виріб був раніше розкритий поза гарантійної майстерні (неправильна збірка, застосування невідповідного мастила, нестандартних підшипників і т.д.), що і призвело до виходу з ладу виробу	Ремонт виробу протягом гарантійного строку має здійснюватися в гарантійних майстернях	Ні
2.7 Помітні пошкодження виробу	Падіння, удар	Ні
2.8 Використання пошкодженої або нестандартної пиляльної гарнітури	Порушення умов експлуатації та догляду, що ведуть до перевантаження або поламки виробу. Перевищення потужності виробу (наслідки - перевантаження)	Ні
2.9 Пропил зірочки (її знос). Знос шини, ланцюга.	Витратний матеріал, неправильна натяжка.	Ні
2.10 Обламані або зношені зуби стартера.	Неправильний запуск двигуна.	Ні
2.11 Оплавлення корпусу біля аварійного гальма.	Робота при активованому гальмі.	Ні
2.12 Обрив шнура стартера.		Ні
3. ПОШКОДЖЕННЯ ЕЛЕМЕНТІВ ДВИГУНА		
3.1 "Спікання" якоря і статора, розплавлення каркаса котушки статора.	Тривала робота з перевантаженням, недостатнім охолодженням, надмірним фізичним зусиллям.	Ні

3.2 Якір «згорів», котушки статора не змінили опір.	Міжвіткове замикання обмотки якоря.	Так
3.3 Сильне іскріння на колекторі якоря через міжвіткове замикання якоря (нерівномірне просочення якоря).	Неякісне виготовлення якоря.	Так
3.4 Пробій електричної ізоляції, обмоток статора, якоря (слідів механічних пошкоджень немає) .	Неякісне виготовлення.	Так
3.5 Механічне пошкодження обмотки якоря або статора внаслідок попадання сторонніх предметів або пилу.	Недбала експлуатація і брак догляду за виробом.	Ні
3.6 Обрив обмотки якоря через неякісне просочення.	Неякісне виготовлення.	Так
3.7 Знос зубів (шестерні) валу якоря (мастило робоче), інших пошкоджень немає.	Неякісне виготовлення.	Так
3.8 Знос зубів (шестерні) валу якоря і відомого зубчастого колеса (мастило неробоче, метал валу якоря с блакитнім відтінком).	Недбала експлуатація.	Ні
3.9 Механічне пошкодження щіток (може призвести до поламці якоря і статора).	Падіння виробу або удари (недбала експлуатація).	Ні
3.10 Пошкодження колектора через використання неоригінальних щіток.	Порушення вимог експлуатації (приводить до виходу з ладу якоря).	Ні
3.11 Природний знос щіток	Витратний матеріал (заміна щіток здійснюється за рахунок покупця).	Ні
3.12 Знос колектора якоря	Природний знос.	Ні

3.13 Заклинювання поршня в циліндрі (задіри, подряпини), на деталях поршня виявлений білястий нагар.	Робота з бензином без масла або неправильна пропорція, використання масла або бензину не рекомендованих марок.	Ні
3.14 Вихід з ладу прокладок карбюратора.	Неправильне зберігання.	Ні
3.15 Забруднений бензофільтр, карбюратор.	Забруднений бензин.	Ні
3.16 Забруднений повітряний фільтр.	Недбала експлуатація і брак догляду за виробом.	Ні
4. ПОШКОДЖЕННЯ ВИМИКАЧА		
Вихід з ладу вимикача відноситься до відмов виробу протягом гарантійного строку експлуатації, за винятком випадків наведених нижче:		
4.1 Вихід з ладу вимикача (спільно зі статором, якорем) з причини перевантаження.	Порушення умов експлуатації (перевантаження).	Ні
4.2 Вихід з ладу вимикача через засмічення, в тому числі відсутність можливості регулювання швидкості обертання.	Недбала експлуатація.	Ні
4.3 Механічні ушкодження вимикача	Недбала експлуатація.	Ні
4.4 Відсутність фіксації вимикача у включеному положенні.	Механічний знос.	Ні
5. ПОШКОДЖЕННЯ ЕЛЕМЕНТІВ РЕДУКТОРА		
5.1 Злом зуба шестерні (мастило робоче)	Неякісне виготовлення.	Так
5.2 Знос зубів шестерень (мастило неробоче).	Недостатній догляд за виробом.	Ні
5.3 Вихід з ладу підшипників редуктора (мастило робоче)	Неякісне виготовлення.	Так
5.4 Вихід з ладу підшипників редуктора (мастило неробоче)	Недостатній догляд за виробом.	Ні
5.5 Пошкодження, що виникли з причини	Недбала експлуатація.	Ні

пошкодження корпусних деталей, що сприяло забрудненню виробу		
5.6 Пошкодження редуктора через:		
- не герметичності;	З вини виробника.	Так
- недостатньої кількості мастила;	З вини виробника.	Так
- недостатньої кількості мастила	Недостатній догляд за виробом.	Ні
5.7 Розрив або знос зубчастого ременя.	Перевантаження.	Ні
5.8 Зламані зуби і шестерні по одній осі.	Неправильна експлуатація: блокування редуктора надмірним навантаженням.	Ні
5.9 Пошкодження шліців в стволі, або їх відсутність. Збільшення внутрішнього діаметра ствола.	Знос, неправильна експлуатація, надмірні навантаження.	Ні
5.10 Тріщина циліндра (держателя ствола) біля основи по осі отворів кріплення ствола.	Робота інструментом «на злам». Неправильна експлуатація.	Ні
5.11 Розколювання муфти ствола. Ствол тріснув або зламаний.	Неправильна експлуатація: надмірні радіальні навантаження.	Ні
5.12 Погнутий штифт фіксації шпинделя і розбито його посадочне місце в корпусі.	Неправильна експлуатація: недостатнє зусилля при закручуванні гайок, фіксуючих диск.	Ні
5.13 Знос зубів валу якоря і відповідної шестерні (дрилі, шліфувальні машини).	Неправильна експлуатація: блокування редуктора надмірним тиском на інструмент.	Ні
5.14 Знос приводних зірочок ланцюгових передач, ланцюгів, шківів, ременів.	Витратний матеріал.	Ні
5.15 Люфт шпинделя в шурупвертах, дрелях. Знос посадочних місць шпинделя.	Радіальні навантаження, або удар по шпинделю (падіння інструменту).	Ні
5.16 Вигин, злам штока лобзика. Облом зубів	Удар о поверхню. Неправильна експлуатація.	Ні

цанги.	Неправильна фіксація.	
5.17 Обламаний кулачок свердильного патрону або обломані зуби зубчастого вінця (видимих механічних пошкоджень немає).	Неякісний патрон.	Так
5.18 Пошкодження патрону внаслідок забруднення пилом.	Недбала експлуатація.	Ні
5.19 Пошкодження бурів, свердел, дисків, ножів, цанг, шин, ланцюгів тощо.	На приладдя і витратні матеріали гарантія не поширюється.	Ні

9.5 Гарантія не поширюється:

- на частини та деталі що швидко зношуються (вугільні щітки, гумові ущільнення, сальники, мастило тощо), а також на змінні принадлежности (пиляльні полотна, шестигранний ключ тощо);
- в разі природного зносу виробу (повне вироблення ресурсу, сильне внутрішнє і зовнішнє забруднення);
- у випадку з віддаленим, стертим або зміненим серійним номером виробу;
- в разі появи несправностей, викликаних дією форс-мажорної ситуації (нешасний випадок, пожежа, повінь, удар блискавки тощо);
- у разі якщо виріб розбирався або ремонтувався протягом гарантійного строку самостійно, або із залученням третіх осіб, не уповноважених виробником (постачальником) на проведення гарантійного ремонту.



УВАГА!

Забороняється вносити в конструкцію виробу зміни і проводити доопрацювання, не передбачені заводом-виробником.

10 ТЕХНІЧНИЙ ПАСПОРТ

Основні технічні характеристики лобзика електричного **ЗПЛ-950 профі** представлені у таблиці 4.

Таблиця 4

Найменування параметру	Значення
Номінальна потужність, Вт	950
Номінальний струм, А	4,3

Номінальна напруга, В~	220
Номінальна частота струму, Гц	50
Електродвигун	Однофазний колекторний з подвійною ізоляцією
Клас виробу	□ / П
Максимальна глибина пропилу у деревині, мм	110
Максимальна глибина пропилу у металі, мм	10
Різка під кутом (праворуч/ліворуч)	0-45°
Число ходів штоку, ход/хв	0-3000

Гарантійний строк (гарантійний термін) експлуатації виробу на території України становить 12 місяців з моменту купівлі. Дата виготовлення вказана на табличці виробу.

Постачальник: ТОВ «Демікс», 03039, м. Київ, провулок Руслана Лужевського, будинок 14, корпус 7, офіс 32, контактний телефон: (044) 369-57-00, (056) 375-43-21(22). Виробник та його адреса вказані в Сертифікаті відповідності виробу. Строк служби виробу становить 3 роки з моменту купівлі. Термін придатності 10 років. Гарантійний термін зберігання 10 років. Умови зберігання: зберігати в сухому місці, захищеному від впливу вологи і прямих сонячних променів, при температурі від плюс 5 °С до плюс 40 °С, відносною вологістю повітря не більше 80% і відсутністю прямої дії атмосферних опадів.

Правила та умови ефективного і безпечного використання виробу вказані у Посібнику з експлуатації. Виріб не містить шкідливих для здоров'я речовин. Претензії споживачів на території України приймає ТОВ «Демікс».

Ремонт і технічне обслуговування необхідно здійснювати в авторизованих сервісних центрах ТОВ «Демікс», зазначених у Додатку № 1 до Посібника з експлуатації (довідкова інформація: (056) 375-43-22).

Вироби ТМ ЗЕНИТ ПРОФИ (в залежності від типу інструменту) відповідають вимогам ДСТУ, вказаним у сертифікатах відповідності та деклараціях відповідності технічним регламентам.

Виріб, який відслужив свій строк, приладдя та упаковку слід здавати на екологічно чисту утилізацію (рециркуляцію) відходів.

11 КОМПЛЕКТНІСТЬ

Комплектність виробу зазначена в Таблиці 5.

Таблиця 5

Найменування	Кількість, шт
Лобзик електричний ЗПЛ-950 профі	1
Вугільні щітки	1 комплект
Посібник з експлуатації (технічний паспорт)	1 ÷ 2
Гарантійний талон	1
Додаток № 1 (Перечень сервісних центрів)	1
Пиляльне полотно	2
Пакувальна коробка (або пластиковий кейс)	1

Виробник залишає за собою право на внесення змін в технічні характеристики і комплектацію виробу без попереднього повідомлення.

12 УТИЛІЗАЦІЯ

Не викидайте виріб, приналежності й упаковку разом з побутовим сміттям. Виріб, який відслужив свій строк, слід здавати на екологічно чисту утилізацію (рециркуляцію) відходів на підприємства, що відповідають умовам екологічної безпеки.



УВАГА!

Ремонт, модифікація і перевірка електроінструментів ТМ «Зенит профі» повинні проводитися тільки у авторизованих сервісних центрах ТМ «Зенит профі». При використанні або техобслуговуванні інструменту завжди слідкуйте за виконанням усіх правил та норм безпеки.

ПРИМІТКА

Торгова марка «Зенит профі» безперервно працює над удосконаленням своїх виробів, тому ми зберігаємо за собою право на внесення змін в технічні дані, які зазначені в даному Посібнику з експлуатації (технічному паспорті) і комплектацію без попереднього повідомлення.

