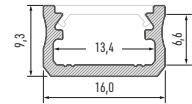




**Profil**  
Profile / Профиль



**LUMINES**  
LIGHTING



## LED-Profil A Profile LED A / Профиль LED A

	<b>WEISS (lackiert)</b> white (lacquered) / белый (лакированный)	<b>SCHWARZ (eloxiert)</b> black (anodized) / черный (анодированный)	<b>INOX (eloxiert)</b> inox (anodized) / inox (анодированный)	<b>SILBER (eloxiert)</b> silver (anodized) / серебряный (анодированный)	<b>ROH</b> raw / сырой
1,0 m (м)	10-0011-10	10-0012-10	10-0013-10	10-0014-10	10-0010-10
2,02 m (м)	10-0011-20	10-0012-20	10-0013-20	10-0014-20	10-0010-20
3,0 m (м)	10-0011-30	10-0012-30	10-0013-30	10-0014-30	10-0010-30
<b>Abmessungen (mm)</b> Dimensions (mm) / Размеры (мм)	<b>1000, 2020, 3000</b>				
<b>LED-Streifen Breite (mm)</b> LED strip width (mm) / Ширина светодиодной ленты (мм)	<b>bis 12</b> up to 12 / до 12				
<b>Anwendungsbereich</b> Application / Применение	<b>Oberflächenprofil – zur dekorativen Beleuchtung von Büroräumen und Wohnbereichen</b> surface-mounted – for decorative lighting in offices and homes / накладной – для декоративной подсветки офисных и жилых помещений				

## Abdeckungen (PVC/PMMA/PC) Covers / Рассеиватели

Abmessungen (mm) / Dimensions (mm) / Размеры (мм): 1000, 2020, 3000

<b>TRANSPARENT</b> transparent / прозрачный	<b>FROSTWEISS</b> frozen / изморозь	<b>MILCHWEISS</b> milky / молочный	<b>FROSTED</b> frosted / матовый	<b>FROSTED MILCHWEISS</b> milky frosted / матовый молочный	<b>LENS 15</b> lens 15 / lens 15	<b>LENS 30</b> lens 30 / lens 30
<b>BASIC</b>						
1 m/PMMA 11-2013-10 1 m/PC 11-3013-10	1 m/PMMA 11-2012-10 1 m/PC 11-3012-10	1 m/PMMA 11-2011-10 1 m/PC 11-3011-10	1 m/PMMA 11-2015-10	1 m/PMMA 11-2016-10	1 m/PMMA 11-2060-10	1 m/PMMA 11-2080-10
<b>HIGH</b>						
1 m/PMMA 11-2053-10	1 m/PMMA 11-2052-10	1 m/PMMA 11-2051-10	1 m/PMMA 11-2055-10	1 m/PMMA 11-2056-10		

## Endkappen für LED-Profil A (Aluminium und Kunststoff)

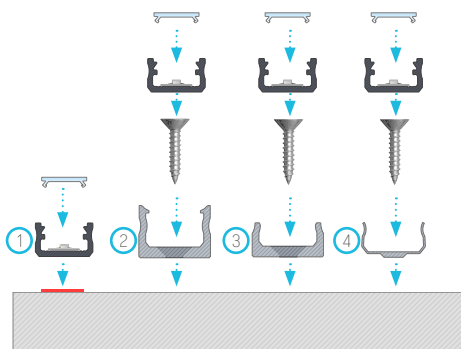
End caps for LED profile A (aluminum and plastic) / Заглушки для профиля LED A (алюминий и пластик)

<b>MIT ÖFFNUNG</b> with a hole / с отверстием				<b>OHNE ÖFFNUNG</b> without a hole / без отверстия			
<b>WEISS</b> white / белый	<b>SCHWARZ</b> black / черный	<b>INOX</b> inox / inox	<b>SILBER</b> silver / серебряный	<b>WEISS</b> white / белый	<b>SCHWARZ</b> black / черный	<b>INOX</b> inox / inox	<b>SILBER</b> silver / серебряный
<b>BASIC</b>							
ABS 12-0011-00	ALU 12-0012-10 ABS 12-0012-00	ALU 12-0013-10 ABS 12-0013-00	ALU 12-0015-10 ABS 12-0014-00	ABS 12-0011-01	ALU 12-0012-11 ABS 12-0012-01	ALU 12-0013-11 ABS 12-0013-01	ALU 12-0015-11 ABS 12-0014-01
<b>HIGH</b>							
ABS 12-0021-00	ALU 12-0022-10 ABS 12-0022-00	ALU 12-0023-10 ABS 12-0023-00	ALU 12-0024-10 ABS 12-0024-00	ABS 12-0021-01	ALU 12-0022-11 ABS 12-0022-01	ALU 12-0023-11 ABS 12-0023-01	ALU 12-0025-11 ABS 12-0024-01

## Zubehör Accessories / Аксессуары

<b>TRANSPARENT, WEISS, SCHWARZ</b> transparent, white, black / прозрачный, белый, черный							
<b>Montageklammer MINI A</b> mounting clip A MINI / крепление A MINI	<b>Montageklammer A</b> mounting clip A / крепление A	<b>Montageklammer HIGH A</b> mounting clip A HIGH / крепление A HIGH	<b>Metallmontageklammer A</b> metal mounting clip A / крепление A металлическое	<b>Winkelmontageklammer A</b> angled mounting clip A / крепление A угловое	<b>flaches Gelenk</b> hinge / петля	<b>kontaktloser Schalter</b> contactless switch / бесконтактный выключатель	<b>Aufhängung</b> pendants / подвесы
13-0023-00	13-0013-00	13-0033-00	13-0110-02	13-0093-00	14-6045-00	14-7052-00	14-2010-01

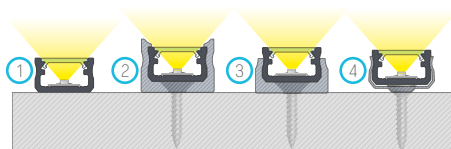
1.



**Montageanleitung für das Profil A mit Abdeckung BASIC, (1) doppelseitigem Klebeband, (2) Montageklammer A, (3) mit MINI-Montageklammer A, (4) mit Metallmontageklammer A**

Installation manual for A profile with BASIC cover, (1) with double-sided tape, (2) with a mounting clip for A, (3) with A MINI mounting clip, (4) with metal mounting clip for A / Инструкция монтажа профиля A с рассеивателем BASIC, (1) с двухсторонним скотчем, (2) с монтажным креплением А, (3) с креплением А MINI, (4) с металлическим креплением А

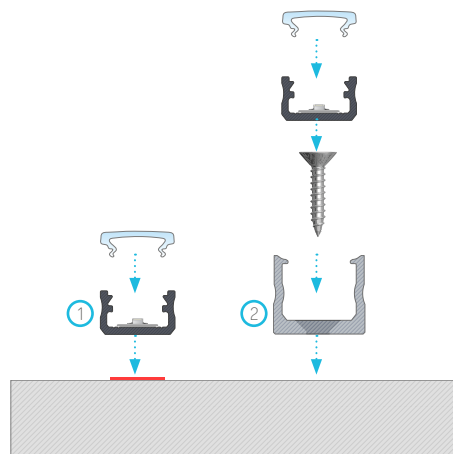
2.



**Fertiges Resultat nach der Montage des Profils A mit Abdeckung BASIC, (1) doppelseitigem Klebeband, (2) Montageklammer A, (3) MINI-Montageklammer A, (4) Metallmontageklammer A**

The result of installation of profile A with BASIC cover, (1) with double-sided tape, (2) with a mounting clip for A, (3) with A MINI mounting clip, (4) with metal mounting clip for A / Конечный результат монтажа профиля А с рассеивателем BASIC, (1) с двухсторонним скотчем, (2) с монтажным креплением А, (3) с креплением А MINI, (4) с металлическим креплением А

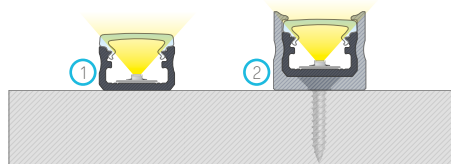
3.



**Montageanleitung für das Profil A mit Abdeckung HIGH, (1) doppelseitigem Klebeband, (2) mit Montageklammer A HIGH**

Installation manual for A profile with HIGH cover, (1) with double-sided tape (2) with a mounting clip for A HIGH / Инструкция монтажа профиля А с рассеивателем HIGH, (1) с двухсторонним скотчем, (2) с монтажным креплением А HIGH

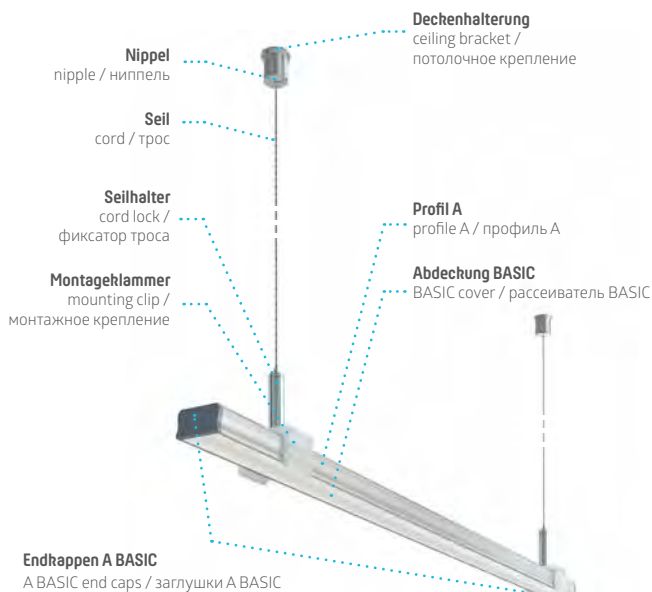
4.



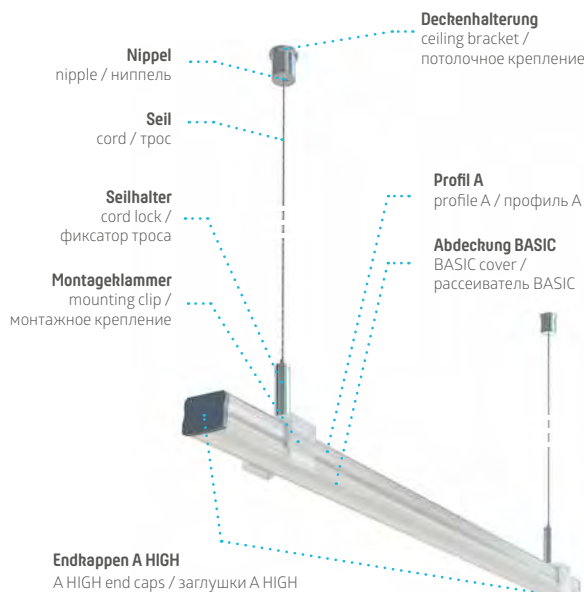
**Fertiges Resultat nach der Montage des Profils A mit Abdeckung HIGH, (1) doppelseitigem Klebeband, (2) mit Montageklammer A HIGH**

The result of installation of profile A with HIGH cover, (1) with double-sided tape (2) with a mounting clip for A HIGH / Конечный результат монтажа профиля А с рассеивателем HIGH, (1) с двухсторонним скотчем, (2) с монтажным креплением А HIGH

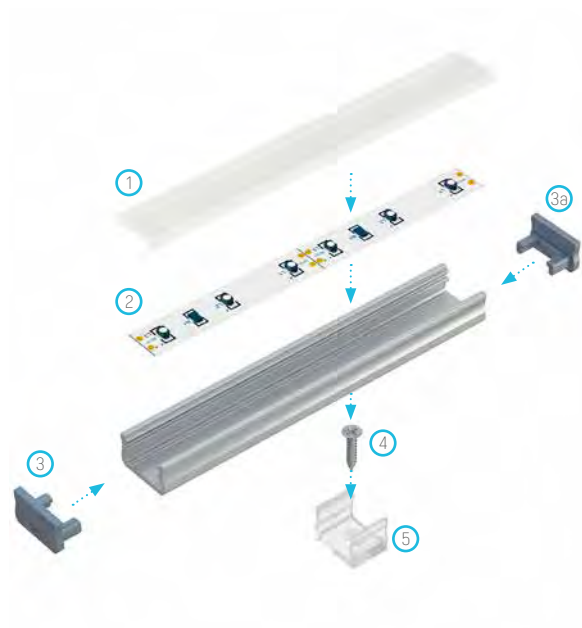
5.



6.



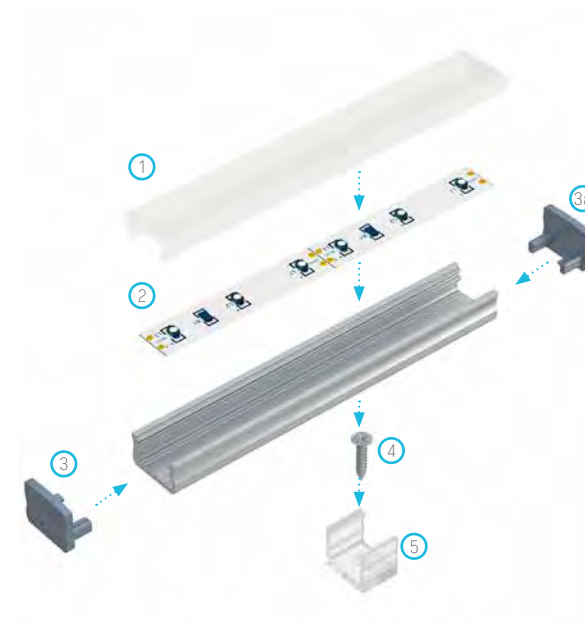
7.



Explosionszeichnung zum Beleuchtungssystem bestehend aus folgenden Elementen: Profil A und (1) Abdeckung BASIC, (2) LED-Streifen, (3) Endkappe mit Öffnung, (3a) Endkappe ohne Öffnung, (4) Montageschraube, (5) MINI-Montageklammer A

Assembly scheme for elements of the lighting system using a profile A and (1) a BASIC cover, (2) a LED strip, (3) an end cap with hole, (3a) an end cap without hole, (4) a mounting screw, (5) a MINI mounting clip for profile A / Схема монтажа элементов осветительной системы с использованием профиля А и (1) рассеивателя BASIC, (2) ленты LED, (3) заглушки с отверстием, (3a) заглушки без отверстия, (4) самореза, (5) монтажного крепления А MINI

8.



Explosionszeichnung zum Beleuchtungssystem bestehend aus folgenden Elementen: Profil A und (1) Abdeckung HIGH, (2) LED-Streifen, (3) Endkappe mit Öffnung, (3a) Endkappe ohne Öffnung, (4) Montageschraube, (5) Montageklammer A HIGH

Assembly scheme for elements of the lighting system using a profile A and (1) a HIGH cover, (2) a LED strip, (3) an end cap with hole, (3a) an end cap without hole, (4) a mounting screw, (5) a mounting clip High for profile A / Схема монтажа элементов осветительной системы с использованием профиля А и (1) рассеивателя HIGH, (2) ленты LED, (3) заглушки с отверстием, (3a) заглушки без отверстия, (4) самореза, (5) монтажного крепления А HIGH

