

## 23450 ALER MINI-W

Датчик движения PIR

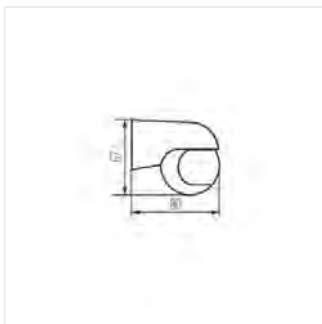


[V] 220-240 AC	[Hz] 50/60	[°] 800	<b>IP</b> 44			
	[m] max 8	[°] H140/V45	[s]-[min] 10-15		[lx] 3-2000	[°C] -20÷40
	[mm] 1÷2,5					



ALER MINI-W 23450 800 для установки на стене H140/V45 10-15 PIR

- максимальная дальность обнаружения движения составляет 8 м
- максимальный горизонтальный угол работы датчика движения составляет 160°
- возможность регулировки времени освещения от 10 секунд до 15 минут
- возможность настройки уровня интенсивности освещения окружающей среды, при котором устройство работает
- Материал: пластмасса



ALER MINI-W