

Світильник світлодіодний підвісний e.LED.ufo.stand

Інструкція по експлуатації

1. Призначення

Світильник світлодіодний підвісний e.LED.ufo.stand (далі виріб або світильник) призначений для роботи в мережах зі змінним струмом напругою 230 В та частотою 50 Гц.

Світильник світлодіодний застосовується для внутрішнього освітлення магазинів, залів, спортивних споруд, промислових цехів тощо.

Виріб відповідає Технічним регламентам низьковольтного електричного обладнання та електромагнітної сумісності обладнання зокрема ДСТУ EN 60598-1, ДСТУ EN 60598-2-1, ДСТУ EN 61000-3-2, ДСТУ EN 61000-3-3, ДСТУ EN 61547, ДСТУ EN 55015.

2. Технічні характеристики

Табл. 1

Найменування параметру	Значення		
	e.LED.ufo.stand.100.6500	e.LED.ufo.stand.150.6500	e.LED.ufo.stand.200.6500
Номінальна робоча напруга, В	220-240		
Номінальна частота, Гц	50		
Потужність, Вт	100	150	200
Електронний драйвер	є (вмонтований)		
Світловий потік, Лм	10 000	15 000	20 000
Світлова віддача, Лм/Вт	100		
Колірна температура, К	6 500		
Індекс кольоропередачі, Ra (CRI)	>80		
Ресурс роботи, годин	25 000		
PF	>0,9		
Електромагнітна сумісність, EMC	так		
Кут розсіювання світлового потоку	110°		
Коефіцієнт пульсації світлового потоку, %	<5		
Перетин приєднувальних провідників, мм ²	0,75...1,5		
Ступінь захисту	IP65		
Діапазон робочих температур, °С	-20...+40		
Допустима відносна вологість при 25 °С (без конденсації), %	60		
Матеріал	алюміній/загартоване скло		
Вага, кг, не більше (±5 %)	1	1,40	1,75

Виріб повинен експлуатуватись при наступних умовах навколишнього середовища:

- вибухобезпечне;
- не містить агресивних газів та парів, в концентраціях, руйнуючих метал та ізоляцію;
- не насичене струмопровідним пилом та паром;
- відсутня безпосередня дія ультрафіолетового випромінювання.

3. Комплектація

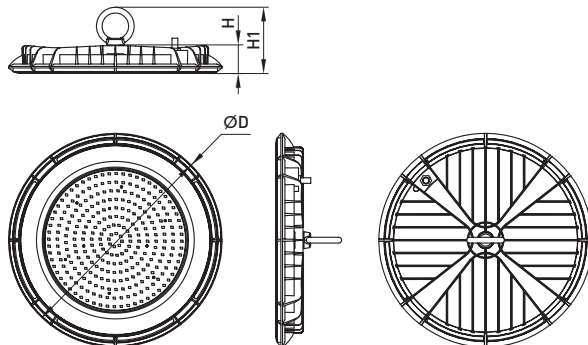
До комплекту поставки входить:

- світильник світлодіодний підвісний e.LED.ufo.stand – 1 шт.;
- кільце для підвісу;
- пакувальна коробка – 1 шт.;
- інструкція по експлуатації – 1шт.

4. Габаритні розміри, мм

Табл. 2

Значення	Габаритні розміри, мм		
	D	H	H1
e.LED.ufo.stand.100.6500	254	40,3	75,3
e.LED.ufo.stand.150.6500	300	40,3	75,3
e.LED.ufo.stand.200.6500	330	41,8	80,3



5. Монтаж та експлуатація

Монтаж та обслуговування світильника повинні виконуватись відповідно з «Правилами техніки безпеки при експлуатації електроустановок споживачів», ПУЕ та даною інструкцією. Всі роботи по монтажу, демонтажу та обслуговуванню виробу виконувати тільки при відключеній напрузі.

Всі роботи повинні виконуватись кваліфікованим персоналом, який має дозвіл на даний тип роботи.

Перед монтажем переконайтесь в наявності захисного пристрою (автоматичного вимикача, запобіжника). Уважно прочитайте інструкцію.

З'єднайте кабель світильника з кабелем живлення за допомогою клемної колодки або іншим способом. Переконайтесь в справності виробу та закріпіть його на вибраному місці.

6. Вимоги безпеки

Перед роботою уважно ознайомтесь з інструкцією.

Приєднання світильника до пошкодженої проводки заборонено. Забороняється використовувати світильник без ефективного заземлення. При використанні потрібно розташувати світильник далі від хімічно активних середовищ, горючих та легко займистих предметів.

Забороняється використовувати світильник з пошкодженим корпусом або лінзою.

Мінімальна відстань від світильника до найближчого об'єкту - 3 м.

7. Транспортування та зберігання

Транспортування виробу дозволено в штатній упаковці усіма видами критого транспорту, без потрапляння вологи.

Зберігання виробу здійснюється тільки в упаковці виробника в приміщеннях з природною вентиляцією при температурі навколишнього середовища від -30 до +60 °C та відносній вологості 70 % без конденсації.

8. Утилізація

Утилізацію проводити шляхом передачі виробу в спеціалізоване підприємство для переробки вторинної сировини відповідно до вимог законодавства на території реалізації.

9. Гарантійні зобов'язання

Середній термін служби — 7 років при умовах дотримання споживачем вимог експлуатації, транспортування та зберігання.

Гарантійний термін експлуатації виробу — 2 роки з дня продажу при умові дотримання споживачем вимог експлуатації, транспортування та зберігання.

Гарантійні зобов'язання не поширюються на виробу, які мають:

- механічні пошкодження;
- інші пошкодження, які виникли в результаті неправильного транспортування, зберігання, монтажу та підключення, неправильної експлуатації;
- сліди самостійного, несанкціонованого розкриття та/або ремонту виробу.