

TAXI SMD

Встраиваемый светильник



54IP



[V] 220-240 AC	[Hz] 50/60	≥10000	20000	ellipse ≤ 60 MacAdam	Ra ≥80	SMD
			IP 54	0,1m		[°C] -20÷35
		[mm] 0,22	[mm ²] 0,75			



	[W]	[lm]	Tc [K]	
TAXI SMD L C/M-WW	26460	0,6	10	3000 хром матовый
TAXI SMD L C/M-NW	26461	0,6	10	4000 хром матовый
TAXI SMD P C/M-WW	26462	0,6	10	3000 хром матовый
TAXI SMD P C/M-NW	26463	0,6	10	4000 хром матовый

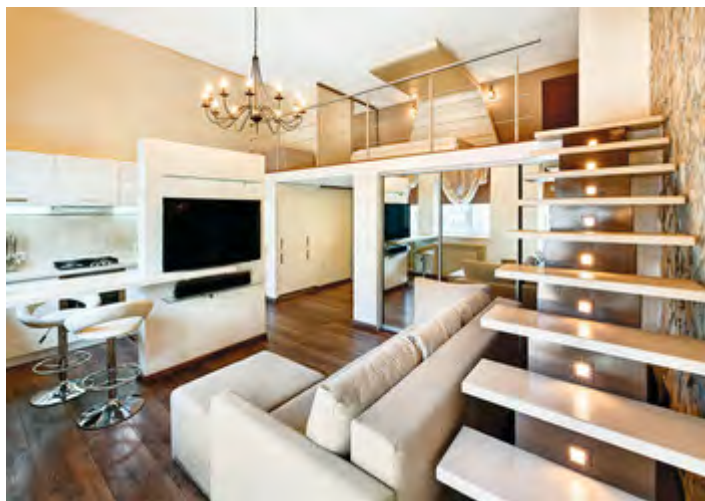


Kanlux TAXI SMD – это светодиодный акцентный светильник. Может устанавливаться как внутри, так и снаружи зданий (IP54). Это идеальное решение для дополнительного декоративного освещения лестниц или лестничных площадок.

- Материал корпуса: металл
- Материал защитного стекла: стекло
- Материал панели/рамки: нержавеющая сталь

TAXI SMD

Встраиваемый светильник



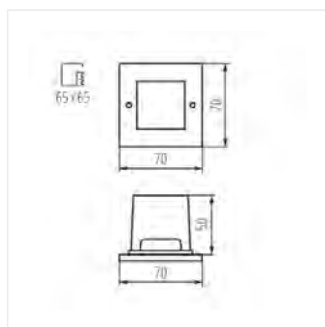
TAXI SMD L C/M-NW



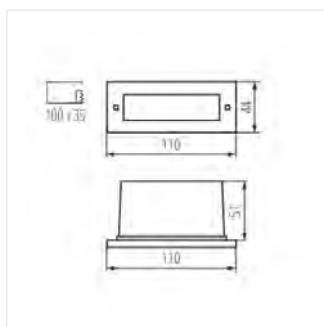
TAXI SMD P C/M-WW



TAXI SMD P C/M-NW



TAXI SMD L



TAXI SMD P