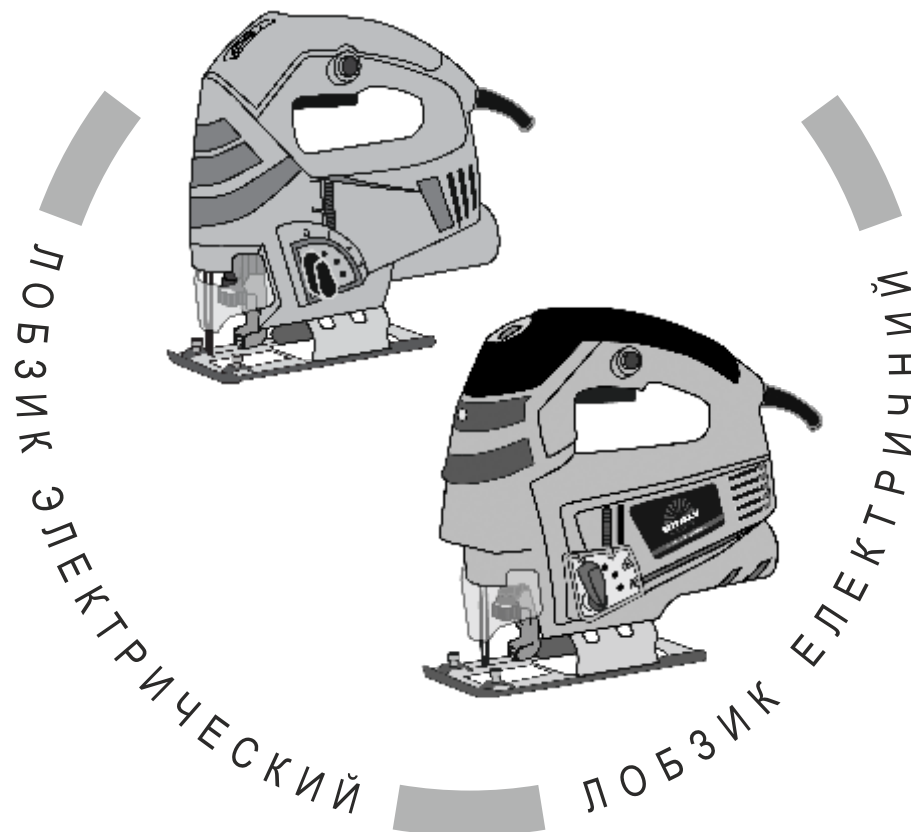


VITALS

КЕРІВНИЦТВО З ЕКСПЛУАТАЦІЇ



J I G S A W



MODEL

МОДЕЛЬ

МОДЕЛЬ

Ef 6557XC

Ef 8080XC1

1. Загальний опис	6
2. Комплект поставки	9
3. Технічні характеристики	10
4. Вимоги безпеки	11
4.1. Важлива інформація з безпеки	11
4.2. Безпека експлуатації	11
5. Експлуатація	16
5.1. Підготовка до роботи	16
5.2. Робота	18
6. Технічне обслуговування	22
7. Транспортування, зберігання та утилізація	24
8. Можливі несправності та шляхи їх усунення	26
9. Гарантійні зобов'язання	28

ШАНОВНИЙ ПОКУПЕЦЬ!

Ми висловлюємо Вам свою подяку за вибір продукції ТМ «Vitals».

Продукція ТМ «Vitals» виготовлена у відповідності з сучасними технологіями, що забезпечує її надійну роботу на протязі тривалого часу за умов дотримання правил експлуатації та заходів безпеки. Дана продукція виготовлена на замовлення ТОВ «Агромаштрейд», м. Дніпро, вул. Надії Алексєєнко, 70, тел. (056) 374-89-39. Продукція продається фізичним та юридичним особам в місцях роздрібної та оптової торгівлі за цінами, які вказані продавцем, у відповідності до чинного законодавства.

Електричні лобзики Vitals Master Ef 6557XC та Vitals Master Ef 8080XC і за своєю конструкцією та експлуатаційними характеристиками відповідають вимогам нормативних документів України, а саме:

ДСТУ ІЕС 60745-2-1: 2010; ДСТУ ІЕС 61000-3-2: 2004;
ДСТУ EN 61000-3-3: 2004; ДСТУ CISPR 14-1: 2004;
ДСТУ CISPR 14-2: 2007.

Дане керівництво містить всю інформацію про електричний лобзик, необхідну для його правильного використання, обслуговування та регулювання, а також необхідні заходи під час експлуатації виробу.

Дбайливо зберігаєте це керівництво і звертайтеся до нього в разі виникнення питань стосовно експлуатації, зберігання та транспортування виробу. У разі зміни власника електричного лобзика передайте це керівництво новому власнику.

У разі виникнення будь-яких претензій до продукції або необхідності отримання додаткової інформації, а також проведення технічного обслуговування та ремонту, підприємством, яке приймає претензії, є ТОВ «Агромаштрейд», м. Дніпро, вул. Надії Алексєєнко, 70, т. (056)374-89-39. Додаткову інформацію стосовно сервісного обслуговування Ви можете отримати за телефоном (056) 374-89-38 або на сайті www.vitals.com.ua.

У той же час необхідно розуміти, що керівництво не в змозі передбачити абсолютно всі ситуації, які можуть мати місце під час застосування виробу. У випадку виникнення ситуацій, які не зазначені в цьому керівництві, або у разі необхідності отримання додаткової інформації, зверніться до найближчого сервісного центру ТМ «Vitals».

Виробник не несе відповідальність за збиток та можливі пошкодження, які заподіяні внаслідок неправильного поводження з виробом або використання виробу не за призначенням.

Продукція ТМ «Vitals» постійно вдосконалюється і, в зв'язку з цим, можливі зміни, які не порушують основні принципи управління, в зовнішньому вигляді, конструкції, комплектації та оснащенні виробу, так і у змісті даного керівництва без повідомлення споживачів. Всі можливі зміни спрямовані тільки на покращення та модернізацію виробу.

ЗНАЧЕННЯ КЛЮЧОВИХ СЛІВ**ОБЕРЕЖНО!**

Позначає потенційно небезпечні ситуації, яких слід уникати, в іншому випадку може виникнути небезпека для життя та здоров'я.

**УВАГА!**

Позначає потенційно небезпечні ситуації, які можуть призвести до легких травм або до поломки виробу.

**ПРИМІТКА!**

Відзначає важливу додаткову інформацію.

Лобзики електричні Vitals Master **Ef 6557XC** та Vitals Master **Ef 8080XC1** (далі за текстом – лобзик) виготовлені з дотриманням усіх вимог безпеки та досить надійні в процесі експлуатації.

Лобзик є ручним електричним інструментом, який призначений для прямолінійного, візерункового (криволінійного) розпилювання деревини, деревоволокнистих плит (ДВП), деревостружкових плит (ДСП), а також пластмаси і металу під час виконання ремонтних та столярних робіт в побутових умовах. Моделі мають сучасний дизайн, надійні в роботі, а також прості в обігу та обслуговуванні.

Принцип дії лобзика максимально простий: під час вмикання виробу обертальний рух вала двигуна передається на механізм, який перетворює його в зворотньо-поступальний рух штока, на якому закріплене пиляльне полотно. Джерелом електроживлення лобзика є однофазна мережа змінного струму, напругою 220 В та частотою 50 Гц.

Крім високих показників продуктивності та надійності, моделі мають низку інших переваг.

У моделі Vitals Master Ef 6557XC:

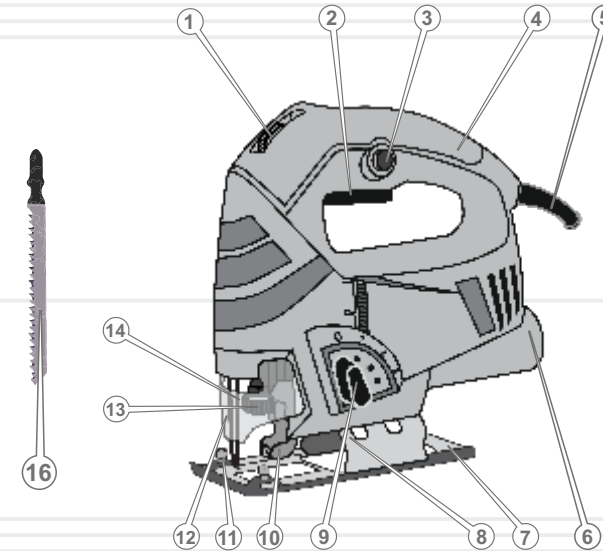
- наявність системи регулювання маятникового ходу;
- обмежувач глибини різь;
- система безключового кріплення пилки;
- регулювання частоти ходу штока;
- регулювання кута нахилу у межах $\pm 45^\circ$;
- система відводу пилу.

У моделі Vitals Master Ef8080XC1:

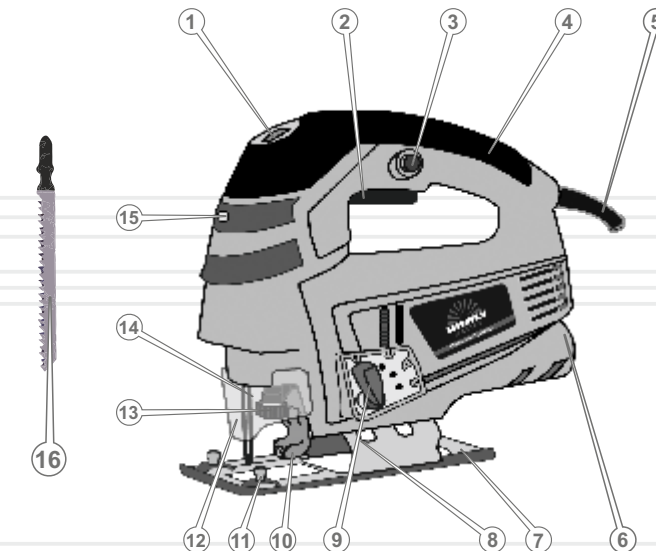
- лазерний вказівник лінії різь;
- наявність системи регулювання маятникового ходу;
- обмежувач глибини різь;
- система безключового кріплення пилки;
- регулювання частоти ходу штока;
- регулювання кута нахилу у межах $\pm 45^\circ$;
- м'яка накладка на рукоятці;
- алюмінієва база;
- пластикова накладка на основу для запобігання подряпин матеріалу;
- система відводу пилу.

малюнок 1

Модель Ef 6557XC



Модель Ef 8080XC1



1. Колесо-регулятор частоти ходу штока.
2. Клавіша "Вмикання/Вимикання".
3. Кнопка-фіксатор клавіші ""Вмикання/Вимикання".
4. Рукоятка (у моделі Vitals Master Ef 8080XCI рукоятка гумова, м'яка).
5. Мережевий кабель із силовою вилкою.
6. Пиловивідний вихід.
7. База (у моделі Vitals Master Ef 8080XCI база виготовлена з алюмінію).
8. Механізм регулювання кута розпилювання.
9. Перемикач режимів роботи системи маятникового ходу.
10. Направляючий ролик.
11. Регульоване кріплення обмежувача різку.
12. Пластиковий захисний кожух.
13. Шток із тримачем пиляльного полотна.
14. Запобіжна скоба.
15. Лазерний вказівник (тільки у моделі Ef 8080XCI).
16. Пиляльне полотно.

1. Лобзик електричний.
2. Пластиковий захисний кожух.
3. Шестигранний ключ.
4. Пиляльне полотно.
5. Перехідник на пиловивідний вихід під пиломокт або змінний мішок для пилу.
6. Пластикові накладки на основу (тільки у моделі Vitals Master Ef 8080XCI).
7. Обмежувач різку.
8. Керівництво з експлуатації.

**ПРИМІТКА!**

Завод-виробник залишає за собою право вносити у зовнішній вигляд, конструкцію та комплект поставки лобзика незначні зміни, які не впливають на роботу виробу.

МОДЕЛЬ	Ef 6557XC	Ef 8080XC1
Напруга, В	230	230
Частота струму, Гц	50	50
Потужність, Вт	570	800
Частота ходу штока, хід/хв	500-3000	0-3000
Хід штоку, мм	19	19
Регулювання кута нахилу основи	±45°	±45°
Максимальна глибина різь, мм		
– дерево	65	80
– метал	8	10
Система регулювання маятникового ходу	+	+
Регулювання швидкості	+	+
Система безключового кріплення пилки	+	+
Система відводу пилу	+	+
Лазер	–	+
Габарити упаковки, мм	240x80x210	255x85x225
Вага нетто/брутто, кг	1,9/2,1	2,1/2,3

4.1. ВАЖЛИВА ІНФОРМАЦІЯ З БЕЗПЕКИ

Перш ніж починати працювати лобзиком, уважно ознайомтеся з вимогами щодо техніки безпеки та попередженнями, які викладені в цьому керівництві.

Більшість травм під час експлуатації виробу виникає в результаті недотримання основних положень правил техніки безпеки. Травм можна уникнути якщо суворо дотримуватися заходів безпеки та завчасно передбачити потенційну небезпеку.

Ні за яких обставин не використовуйте виріб способом або в цілях, не передбачених даним керівництвом.

Неправильна експлуатація лобзика або експлуатація ненавченою людиною може призвести до нещасного випадку.

ОБЕРЕЖНО!

Забороняється експлуатація виробу не підготовленими до роботи людьми.

4.2. БЕЗПЕКА ЕКСПЛУАТАЦІЇ

1. НЕ ДОЗВОЛЯЙТЕ КОРИСТУВАТИСЯ ВИРОБОМ ДІТЯМ І ОСОБАМ З ОБМЕЖЕНИМИ МОЖЛИВОСТЯМИ.
2. БУДЬТЕ ПОВНІСТЮ СКОНЦЕНТРОВАНИ НА РОБОТІ.
Не відволікайтеся під час роботи лобзиком, так як це може викликати втрату контролю і стати причиною отримання травм різного ступеня тяжкості.
3. НЕ ДОВІРЯЙТЕ ЛОБЗИК НЕПОВНОЛІТНІМ, ЗА ВИНЯТКОМ УЧНІВ, ЯКИМ ВИПОВНИЛОСЯ 16 РОКІВ, КОТРІ НАВЧАЮТЬСЯ РОБОТІ ВИРОБОМ ПІД ПИЛЬНИМ НАГЛЯДОМ ІНСТРУКТОРІВ.
4. НЕ ЗАЛИШАЙТЕ ВИРІБ УВІМКНЕНИМ БЕЗ НАГЛЯДУ.

5. НЕ ДОПУСКАЙТЕ ПРИСУТНОСТІ СТОРОННІХ ЛЮДЕЙ ТА ТВАРИН У ЗОНІ ПРОВЕДЕННЯ РОБІТ.
6. НЕ ВМИКАЙТЕ ТА НЕ ПРАЦЮЙТЕ ЛОБЗИКОМ У ВИПАДКУ ХВОРОБИ, В СТАНІ СТОМЛЕННЯ, НАРКОТИЧНОГО АБО АЛКОГОЛЬНОГО СП'ЯНИННЯ, А ТАКОЖ ПІД ВПЛИВОМ СИЛЬНОДІЮЧИХ ЛІКАРСЬКИХ ПРЕПАРАТІВ, ЯКІ ЗНИЖУЮТЬ ШВИДКІСТЬ РЕАКЦІЇ ТА УВАГУ.
7. СТЕЖТЕ ЗА ЦІЛІСНІСТЮ ТА СПРАВНІСТЮ ВИРОБУ.
Не вмикайте та не працюйте лобзиком у випадку наявності пошкоджень виробу, з ненадійно закріпленими частинами та деталями.
8. ОДЯГАЙТЕ ВІДПОВІДНИЙ ОДЯГ ТА ВЗУТТЯ ПІД ЧАС РОБОТИ ВИРОБОМ.
Працюючи лобзиком, надягайте облягаючий одяг і застібніть всі ґудзики. Одягайте взуття з підшвою, яка не ковзає. Для захисту органів зору від попадання пилу, дрібних частинок матеріалу який обробляється, надягайте спеціальні захисні окуляри. Для захисту органів слуху (у разі такої необхідності) використовуйте навушники або беруші. Обов'язково використовуйте респіратор.
9. ПІД ЧАС РОБОТИ ЛОБЗИКОМ МІЦНО УТРИМУЙТЕ ВИРІБ У РУЦІ.
10. НЕ ПЕРЕВАНТАЖУЙТЕ ЕЛЕКТРИЧНИЙ ДВИГУН ЛОБЗИКА, ЧЕРГУЙТЕ РОБОТУ З ВІДПОЧИНКОМ.
11. НЕ ТОРКАЙТЕСЯ ПИЛЯЛЬНОГО ПОЛОТНА, ЯКЩО ЕЛЕКТРИЧНИЙ ДВИГУН ЛОБЗИКА УВІМКНЕНИЙ, АБО ВІДРАЗУ Ж ПІСЛЯ ЗАКІНЧЕННЯ РОБОТИ, ЗАДЛЯ УНИКНЕННЯ ТЕРМІЧНОГО ОПІКУ.
12. ПЕРЕД РОЗПИЛЮВАННЯМ НАДІЙНО ЗАКРІПІТЬ МАТЕРІАЛ ЗАДЛЯ ЗРУЧНОСТІ ТА БЕЗПЕКИ ПІД ЧАС РОБОТИ.
13. СТЕЖТЕ ЗА ТИМ, ЩОБ ПІД ЧАС РОБОТИ ЛОБЗИКОМ ДРІБНІ ЧАСТИНКИ МАТЕРІАЛУ, ЯКИЙ ОБРОБЛЯЄТЬСЯ, ТА ПИЛ НЕ ПОТРАПЛЯЛИ У ВЕНТИЛЯЦІЙНІ ОТВОРИ КОРПУСУ ЕЛЕКТРИЧНОГО ДВИГУНА.

14. ПІД ЧАС РОБОТИ ДЛЯ ВИДАЛЕННЯ ЧАСТИНОК МАТЕРІАЛУ, ПИЛУ ТА БРУДУ ВИКОРИСТОВУЙТЕ ЩІТКУ.
15. НЕ ВМИКАЙТЕ ЛОБЗИК ДОКИ НЕ ПЕРЕКОНАЄТЕСЯ, ЩО ПИЛЯЛЬНЕ ПОЛОТНО НАДІЙНО ЗАФІКСОВАНЕ В ТРИМАЧІ НА ШТОКУ.
16. ПЕРШ НІЖ РОЗПОЧАТИ РОЗПИЛЮВАТИ МАТЕРІАЛ, ПЕРЕКОНАЙТЕСЯ У ВІДСУТНОСТІ В НЬОМУ ЦВЯХІВ, ШУРУПІВ, САМОРИЗІВ ТА ІНШИХ МЕТАЛЕВИХ ПРЕДМЕТІВ.
17. ВИКОРИСТОВУЙТЕ У РОБОТІ ТІЛЬКИ СПРАВНІ ПИЛЯЛЬНІ ПОЛОТНА.
Не працюйте лобзиком якщо пиляльні полотна пошкоджені або затуплені, так як при цьому підвищується вірогідність отримання травм і виникає загроза швидкого виходу виробу із ладу.
18. ПОДБАЙТЕ ПРО ГАРНЕ ОСВІТЛЕННЯ РОБОЧОГО МІСЦЯ.
Робота лобзиком у темряві або в умовах недостатньої видимості може призвести до травми.
19. ПРАЦЮЙТЕ У ПРИМІЩЕННІ, ЯКЕ ДОБРЕ ПРОВІТРЮЄТЬСЯ.
Не працюйте лобзиком у приміщеннях з високим рівнем загазованості, а також у приміщеннях, де зберігаються легкозаймисті матеріали.
20. НЕ ПРАЦЮЙТЕ ЛОБЗИКОМ НА ВІДСТАНІ МЕНШЕ НІЖ 5 МЕТРІВ ВІД МІСЦЕЗНАХОДЖЕННЯ ЛЕГКОЗАЙМИСТИХ МАТЕРІАЛІВ.
21. НЕ ПРАЦЮЙТЕ ЛОБЗИКОМ В ДОЩ АБО СНІГОПАД.
Експлуатація виробу на відкритому повітрі, під час дощу або снігу може призвести до електричного шоку або поломки виробу. Якщо лобзик намокнув, ні в якому разі не використовуйте його. Забороняється миття виробу. Якщо лобзик якимось чином намокнув, насухо витріть корпус. Якщо вода потрапила всередину корпусу електричного двигуна, негайно вимкніть виріб. Не намагайтеся самі розкривати виріб – зверніться до сервісного центру.
22. НЕ ТОРКАЙТЕСЬ ДО ВИРОБУ ВОЛОГИМИ РУКАМИ.
- 23.3 МЕТОЮ ЗАХИСТУ ВІД УРАЖЕННЯ ЕЛЕКТРИЧНИМ СТРУМОМ УНИКАЙТЕ ЗІТКНЕННЯ ЛОБЗИКА ІЗ ЗАЗЕМЛЕНИМИ ПРЕДМЕТАМИ.
24. НЕ НАКРИВАЙТЕ ВИРІБ ПІД ЧАС РОБОТИ.

25. НЕ ВИКОРИСТОВУЙТЕ ВИРІБ ЯКЩО ПОШКОДЖЕНА ІЗОЛЯЦІЯ МЕРЕЖЕВОГО КАБЕЛЮ. УНИКАЙТЕ ЗРОЩЕННЯ СИЛОВИХ КАБЕЛІВ, ВИКОРИСТОВУЙТЕ ЦІЛЬНІ КАБЕЛІ, ЯКІ МАЮТЬ ВІДПОВІДНУ ДОВЖИНУ І ПЕРЕРІЗ.

Перш ніж почати роботу перевірте стан мережевого кабелю з метою виявлення обривів, пошкоджень, слідів зносу. Не допускайте використання перегнутого, скрученого або пошкодженого мережевого кабелю.

26. ВІД'ЄДНУЙТЕ МЕРЕЖЕВИЙ КАБЕЛЬ ВІД ДЖЕРЕЛА ЕЛЕКТРОЖИВЛЕННЯ ПІД ЧАС ПЕРЕВІРКИ, РОЗПЛУТУВАННЯ АБО ЛІКВІДАЦІЇ УШКОДЖЕНЬ, А ТАКОЖ НА ПОЧАТКУ РЕГУЛЮВАННЯ, ОБСЛУГОВУВАННЯ ТА ОЧИЩЕННЯ ЛОБЗИКА.

Вимикайте виріб із розетки під час переходу з однієї ділянки роботи на іншу, а також під час перерви.

27. НЕ ПЕРЕНОСЬТЕ ВИРІБ ЗА МЕРЕЖЕВИЙ КАБЕЛЬ.

28. У ВИПАДКУ ВИКОРИСТАННЯ ПОДОВЖУВАЧА МЕРЕЖЕВОГО КАБЕЛЮ В БОБІНІ – ПОВНІСТЮ РОЗМОТАЙТЕ КАБЕЛЬ З МЕТОЮ УНИКНЕННЯ ПЕРЕГРІВУ ТА СПАЛАХУВАННЯ.

29. РОЗМІЩУЙТЕ ПОДОВЖУВАЧ КАБЕЛЮ НА БЕЗПЕЧНІЙ ВІДСТАНІ ВІД ЛОБЗИКА ТА ПОЗА ЗОНОЮ МОЖЛИВОГО ПАДІННЯ ЧАСТИН МАТЕРІАЛУ, ЯКИЙ ОБРОБЛЯЄТЬСЯ. ЩОБ НЕ ДОПУСТИТИ ВИПАДКОВОГО ВІД'ЄДНАННЯ МЕРЕЖЕВОГО КАБЕЛЮ ВІД ПОДОВЖУВАЧА ВИКОРИСТОВУЙТЕ ДОДАТКОВІ КРІПЛЕННЯ МЕРЕЖЕВОЇ ВИЛКИ, НАПРИКЛАД, РІЗНОМАНІТНІ ЗАТИСКАЧІ.

30. У ВИПАДКУ ВИНИКНЕННЯ БУДЬ-ЯКИХ ВІДХИЛЕНЬ В НОРМАЛЬНІЙ РОБОТІ ЛОБЗИКА НЕГАЙНО ВІД'ЄДНАЙТЕ ВИРІБ ВІД ЕЛЕКТРОМЕРЕЖІ, З'ЯСУЙТЕ ТА УСУНЬТЕ ПРИЧИНУ.



УВАГА!

Слідкуйте за справністю виробу. У разі несправності, появи запаху, характерного для горілої ізоляції, сильного стуку, шуму, іскор, необхідно негайно вимкнути виріб і звернутися до сервісного центру.



ОБЕРЕЖНО!

Заборонено використовувати виріб без захисного кожуха, запобіжної скоби та бази.



УВАГА!

Утримайтеся від встановлення на лобзик пиляльних полотен невідомих виробників. Не використовуйте пиляльні полотна не за призначенням.



УВАГА!

Дане керівництво не може врахувати всі випадки, які можуть виникнути в реальних умовах експлуатації лобзика. Тому під час роботи виробом слід керуватися здоровим глуздом, дотримуватися граничної уваги і акуратності.

5.1. ПІДГОТОВКА ДО РОБОТИ

1. Перед початком роботи огляньте виріб на предмет цілісності та справності корпусу, частин, деталей, мережевого кабелю, пиляльного полотна, а також легкості ходу всіх рухомих частин.
2. Встановіть на виріб пиляльне полотно залежно від виду робіт, які виконуються, та надійно зафіксуйте.

**ПРИМІТКА!**

Характеристики пиляльного полотна можна визначити виходячи з маркування (набір цифр і букв), яке нанесене на хвостовику пиляльного полотна.

3. Під'єднайте лобзик до однофазної електричної мережі змінного струму напругою 220 В та частотою 50 Гц.
4. Увімкніть лобзик натиснувши кнопку "Вмикання/Вимикання". Протягом 30 секунд в режимі холостого ходу оцініть працездатність виробу на предмет відсутності підвищеної вібрації, сторонніх шумів та інших дефектів роботи. Якщо дефекти в роботі виробу не виявлені, експлуатувати лобзик дозволено, в іншому випадку зверніться до сервісного центру.
5. Вимкніть виріб.
6. Перемикачем (9) (див. малюнок 1) установіть один із трьох режимів роботи системи маятникового ходу.
7. Встановіть відповідну, оптимальну для роботи, частоту ходу штока за допомогою колеса-регулятора (1) (див. малюнок 1).
9. Завдяки наявності лазера у моделі Ef 8080XCI можна виконувати точні пропили з високою швидкістю не займаючись додатковою розміткою олівцем.
8. Виріб готовий до роботи.

ОБЕРЕЖНО!

Встановлювати і вилучати пиляльне полотно необхідно тільки після повної зупинки електричного двигуна. Недотримання даної вимоги призведе до травми.

**Встановлення та вилучення пиляльного полотна (див. малюнок 2)**

Завдяки тому, що дані моделі обладнані системою безключового кріплення полотна, алгоритм його встановлення дуже простий. Зніміть пластиковий захисний кожух. Поверніть важіль на штоку, вставте полотно, відпустіть важіль і легким зусиллям посуньте полотно (2) в затиск. Переконайтеся, що пиляльне полотно надійно зафіксовано в тримачі.

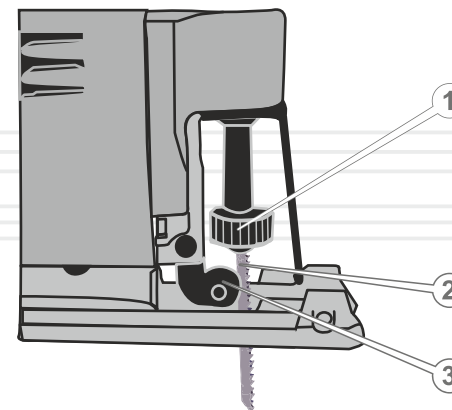
Вилучення пиляльного полотна здійснюється в зворотній послідовності.

УВАГА!

Встановлюйте пиляльне полотно в утримувач таким чином, щоб гладка кромка пиляльного полотна входила в паз направляючого ролика (3).



малюнок 2



**ОБЕРЕЖНО!**

Товщина матеріалу, який обробляється, не повинна перевищувати максимальну глибину різь.

Використовуйте для різання пиляльні полотна, відповідно з призначенням:

- для різання металу – пиляльне полотно по металу;
- для різання дерева – пиляльне полотно по дереву;
- для різання деревостружкових плит – пиляльне полотно по ДСП.

**ПРИМІТКА!**

Щоб обрати необхідне в роботі лобзиком пиляльне полотно, отримайте консультацію у відповідного спеціаліста.

5.2. РОБОТА**Вмикання та вимикання лобзика**

Щоб увімкнути лобзик натисніть клавішу "Вмикання/Вимикання" (2) (див. малюнок 1) і утримуйте її в натиснутому положенні. Для тривалої роботи виробом натисніть до упору клавішу "Вмикання/Вимикання" і зафіксуйте її в цьому положенні кнопкою-фіксатором (3) (див. малюнок 1).

Щоб вимкнути виріб відпустіть клавішу "Вмикання/Вимикання". Якщо задіяна кнопка-фіксатор клавіші "Вмикання/Вимикання", натисніть на клавішу "Вмикання/Вимикання" до упору і відпустіть її.

Встановлення частоти ходу штока

Під час роботи лобзиком Ви маєте можливість регулювати частоту ходу штока з пиляльним полотном в діапазоні від 500 до 3000 хід/хв у моделі Vitals Master Ef 6557XC, та в діапазоні від 0 до 3000 у моделі Vitals Master Ef 8080XC1.

Частоту обертів можна регулювати шляхом обертання колеса-регулятора в межах 6 позицій. Цифра 1 відповідає мінімальній частоті ходу штока, цифра 6 – максимальній частоті ходу штока.

**УВАГА!**

Регулювати частоту ходу штока необхідно лише тоді, коли електричний двигун знеструмлений, та немає ходу штока.

**ПРИМІТКА!**

Частота ходу штока залежить від виду матеріалу, який обробляється. Оптимальна частота ходу штока визначається дослідним шляхом і за необхідності коригується в процесі роботи лобзиком.

Регулювання кута пропилу

За допомогою шестигранного ключа послабте гвинт кріплення бази (7) (див. малюнок 1). Шляхом переміщення бази відносно пиляльного полотна встановіть необхідний кут пропилу. Надійно затягніть гвинт кріплення бази. Переконайтеся, що база надійно закріплена.

**ОБЕРЕЖНО!**

Працювати лобзиком з незакріпленою базою або без бази забороняється.

Встановлення режиму роботи системи маятникового ходу

Система маятникового ходу має три режими роботи, які дозволяють обрати оптимальний кут пиляння для різних типів матеріалу. За допомогою перемикача режимів роботи (9) (див. малюнок 1) Ви можете регулювати хід маятника.

**ОБЕРЕЖНО!**

Змінювати режим роботи системи маятникового ходу можна лише після повної зупинки електричного двигуна. За умов недотримання цієї вимоги виріб може вийти з ладу.

Щоб змінити режим роботи, перемістіть перемикач режимів в одне з положень:

- положення «0» (відсутній маятниковий хід) – для розпилювання металу і пластмаси, а також для візерункового та «чистового» розпилювання деревини, деревоволокнистих і деревостружкових матеріалів;
- положення «I» – для прискороного розпилювання деревини твердих порід;
- положення «II» – для розпилювання деревини середньої твердості;
- положення «III» – для розпилювання деревини м'яких порід.

Правила пиляння лобзиком

Перш ніж почати працювати лобзиком, надійно зафіксуйте матеріал який обробляється за допомогою упорів, а також нанесіть лінію пропилю. Встановіть необхідний кут пропилю.

Виконайте всі процедури, що викладені в розділі 5. «Експлуатація» даного керівництва з експлуатації.

До початку роботи сумістіть пиляльне полотно з лінією пропилю та притисніть базу лобзика до матеріалу який обробляється. Пиляльне полотно не повинно торкатися частин тіла, матеріалу який обробляється та інших сторонніх предметів. Увімкніть лобзик, дочекайтеся поки будуть встановлені максимальні оберти і акуратно, з суворим дотриманням заходів безпеки, починайте працювати виробом.



ОБЕРЕЖНО!

Пиляти вздовж матеріалу, більша частина якого розташована в підвішеному стані, забороняється – небезпека отримання травм.



ПРИМІТКА!

Слід враховувати, що під час розпилювання на ділянці пропилю можуть утворюватися незначні відколи матеріалу. Виходячи з цього, використовуйте відповідний тип пиляльного полотна.



УВАГА!

Не вставляйте пиляльне полотно в пропилю і не вилучайте полотно до повної зупинки штока.



УВАГА!

Тривала робота лобзика може привести до виходу виробу з ладу.



ПРИМІТКА!

Для визначення оптимальної частоти ходу штока, виконайте пробне розпилювання непотрібного Вам матеріалу.

Моделі Vitals Master Ef 6557XC та Vitals Master Ef 8080XC1 забезпечені сучасним електричним двигуном, частинами та деталями, які розроблені з урахуванням вимог довгострокової та безперебійної роботи. Тим не менш, дуже важливо регулярно проводити нескладні роботи з технічного обслуговування, які зазначені в даному розділі керівництва.

ОБЕРЕЖНО!

Перш ніж розпочати роботи з технічного обслуговування лобзика обов'язково знеструмте виріб.

Комплекс робіт з технічного обслуговування лобзика включає:

- огляд корпусу виробу, частин та деталей, мережевого кабелю, силової вилки на предмет відсутності механічних і термічних ушкоджень;
- очищення виробу та комплектуючих від бруду і пилу;
- перевірку справності клавіші "Вмикання/Вимикання", кнопки-фіксатора клавіші "Вмикання/Вимикання", колеса-регулятора частоти ходу штока, захисного кожуха, механізму регулювання кута пропилу та запобіжної скоби;
- перевірку наявності мастила на штоку;
- регулярне змазування штока;
- заміну мастила механізму зворотного-поступального руху штока.

У разі виявлення механічних або термічних пошкоджень виробу зверніться до сервісного центру.

Очищати корпус лобзика необхідно м'якою серветкою. Не можна допускати попадання вологи, стружки, пилу та бруду, а також дрібних частинок матеріалу у вентиляційні отвори корпусу виробу. Якщо на корпусі присутні складні плями, їх необхідно видалити за допомогою м'якої серветки, попередньо змоченої в мильному розчині або в спеціальному миючому засобі.

У процесі очищення лобзика не рекомендується використовувати абразивні матеріали, різні розчинники, аміачну воду, бензин, спирт, які можуть завдати шкоду корпусу виробу.

Видаляти пил та бруд з металевих частин, вентиляційних отворів лобзика, а також з важкодоступних місць виробу необхідно щіточкою.

Ретельно очистіть шток від бруду та мастила, нанесіть на шток нове мастило.

Щоб здійснити заміну вугільних щіток і мастила, перевірку стану електричного двигуна та опору ізоляції зверніться до сертифікованого сервісного центру.

**ПРИМІТКА!**

На разі виникнення труднощів у процесі проведення технічного обслуговування виробу, слід звернутися за допомогою до сервісного центру.

Транспортування

Транспортування лобзика дозволяється всіма видами транспорту, які забезпечують збереження виробу, відповідно до загальних правил перевезень.

Розміщення та кріплення лобзика в транспортних засобах повинні забезпечувати стійке положення виробу і відсутність можливості його переміщення під час транспортування.

Подбайте про те, щоб не пошкодити лобзик під час транспортування. Не розміщуйте на виробі важкі предмети.

Не рекомендується переносити виріб за мережевий кабель. Під час зміни робочого місця необхідно від'єднати лобзик від джерела електроживлення.

Під час вантажно-розвантажувальних робіт і транспортування лобзик не повинен підлягати ударам та впливу атмосферних опадів.

Допустимі умови транспортування лобзика: температура навколишнього середовища від -15°C до $+55^{\circ}\text{C}$, відносна вологість повітря не повинна перевищувати 90%.

Зберігання

Зберігати лобзик рекомендується в приміщенні, яке добре провітрюється, за температури від -15°C до $+55^{\circ}\text{C}$ і відносній вологості повітря не більше 90%.

Якщо виріб зберігався за температури 0°C і нижче, перед початком роботи його необхідно витримати в теплом приміщенні за температури від $+5^{\circ}\text{C}$ до $+40^{\circ}\text{C}$ протягом двох годин. Даний проміжок часу необхідний для видалення можливого конденсату. Якщо почати користуватися лобзиком одразу ж після переміщення з холоду, виріб може вийти з ладу.

Під час підготовки виробу до зберігання необхідно:

1. Вилучити пиляльне полотно з тримача.
2. Видалити пил, бруд, забруднене мастило з частин та деталей лобзика.
3. Нанести нове змащення на шток.
4. Змастити тонким шаром машинного масла всі металеві частини виробу.



УВАГА!

Зберігати лобзик в одному приміщенні з горючими речовинами, кислотами, лугами, мінеральними добривами та іншими агресивними речовинами забороняється.

Утилізація

Не викидайте лобзик в контейнер із побутовими відходами! Лобзик, який відслужив свій термін, оснащення та упаковка повинні здаватися на утилізацію і переробку.

Інформацію про утилізацію Ви можете отримати в місцевій адміністрації.



МОЖЛИВІ НЕСПРАВНОСТІ ТА ШЛЯХИ ЇХ УСУНЕННЯ

ОПИС НЕСПРАВНОСТІ	Можлива причина	Шляхи усунення
Лобзик під час натискання клавiші «Вмикання/Вимикання» не працює	Відсутній електричний контакт на лінії подачі електроживлення	З'ясуйте причину, відновіть контакт
	Пошкоджений мережевий кабель або силова вилка	Замініть мережевий кабель або силову вилку
	Несправна розетка	Під'єднайте вирiб до справної розетки
	Несправний електричний двигун	Зверніться до сервісного центру
	Несправна клавiша «Вмикання/Вимикання»	Зверніться до сервісного центру
Електродвигун сильно іскрить	Зношені вугільні щiтки	Зверніться до сервісного центру
	Пошкоджена обмотка електричного двигуна	Зверніться до сервісного центру
Потужності електричного двигуна недостатньо, під час роботи чути свист (скрип)	Зношені вугільні щiтки	Зверніться до сервісного центру
	Надмірний тиск на лобзик в процесі роботи	Знизьте тиск на лобзик
	Механізм зворотно-поступального руху вийшов із ладу	Зверніться до сервісного центру
	Відсутнє мастило в механізмi зворотно-поступального руху	Зверніться до сервісного центру
	Пошкоджений підшипник	Зверніться до сервісного центру
Неможливо зафіксувати клавiшу «Вмикання/Вимикання»	Зношене пиляльне полотно	Замініть пиляльне полотно
	Кнопка-фіксатор клавiші «Вмикання/Вимикання» вийшла з ладу	Зверніться до сервісного центру
Неможливо встановити необхідний кут пиляння	Зношений гвинт фіксації бази	Замініть гвинт фіксації бази

ОПИС НЕСПРАВНОСТІ	Можлива причина	Шляхи усунення
Биття штока	Механізм зворотно-поступального руху вийшов з ладу	Зверніться до сервісного центру
Не регулюється частота ходу штока	Несправний регулятор частоти ходу штока	Зверніться до сервісного центру
Після вимикання виробу електричний двигун продовжує працювати	Несправна клавiша «Вмикання/Вимикання»	Зверніться до сервісного центру
Електричний двигун працює, але відсутній хід штока	Механізм зворотно-поступального руху вийшов з ладу	Зверніться до сервісного центру
Електричний двигун вмикається на декілька секунд і «клинить»	Механізм зворотно-поступального руху вийшов з ладу	Зверніться до сервісного центру
Неможливо змінити режим системи маятникового ходу	Несправний механізм маятникового ходу	Зверніться до сервісного центру
Неможливо зафіксувати пиляльне полотно в тримачі	Зношений тримач або гвинт фіксації пиляльного полотна	Зверніться до сервісного центру
Корпус виробу сильно нагрівається	Велике навантаження на електричний двигун	Знизьте навантаження (вимкніть до охолодження)
	Засмічені вентиляційні отвори на корпусі	Почистіть вентиляційні отвори
	Електричний двигун несправний	Зверніться до сервісного центру
	Зношені підшипники	Зверніться до сервісного центру

Гарантійний термін експлуатації електричних лобзиків Vitals Master Ef 6557XC та Vitals Master Ef8080XCI становить 18 місяців із вказаної в гарантійному талоні дати роздрібного продажу. Термін служби даної продукції становить 3 (три) роки з дати роздрібного продажу. Гарантійний термін зберігання становить 3 (три) роки з дати випуску продукції.

Даний товар не вимагає проведення робіт із введення в експлуатацію.

На протязі гарантійного терміну несправні деталі та вузли будуть замінюватися за умови дотримання всіх вимог керівництва і відсутності ушкоджень, пов'язаних з неправильною експлуатацією, зберіганням та транспортуванням виробу.

Споживач має право на безкоштовне гарантійне усунення несправностей, виявлених і пред'явлених в період гарантійного терміну і обумовлених виробничими недоліками.

Гарантійне усунення несправностей здійснюється шляхом ремонту або заміни несправних частин виробу в сертифікованих сервісних центрах. У зв'язку зі складністю конструкції ремонт може тривати понад двох тижнів. Причину виникнення несправностей та терміни їх усунення визначають фахівці сервісного центру.

**УВАГА!**

Виріб приймається на гарантійне обслуговування тільки в повній комплектності, ретельно очищений від пилу і бруду.

Гарантійні зобов'язання втрачають свою силу в наступних випадках:

- Відсутність або неможливість прочитати гарантійний талон.
- Неправильне заповнення гарантійного талона, відсутність в ньому дати продажу або печатки (штампа) і підпису продавця, серійного номера виробу.
- Наявність виправлень або підчисток в гарантійному талоні.
- Повна або часткова відсутність серійного номера на виріб, неможливість його прочитати а також невідповідність серійного номера виробу номеру, який вказаний в гарантійному талоні.

- Недотримання правил експлуатації, зазначених у цьому керівництві, в тому числі порушення регламенту технічного обслуговування.
- Експлуатація несправного або некомплектного виробу, що стала причиною виходу його з ладу.
- Потраплення всередину виробу сторонніх речовин або предметів.
- Наявність значних механічних або термічних пошкоджень, явних слідів недбалої експлуатації, зберігання або транспортування.
- Використання виробу не за призначенням.
- Проведення ремонту, розкриття або спроба модернізації виробу споживачем або третіми особами поза сервісних центрів.
- Несправність внаслідок стихійного лиха (пожежа, повінь, ураган тощо.).

Замінені по гарантії деталі та вузли переходять у розпорядження сервісного центру.

Під час виконання гарантійного ремонту гарантійний термін збільшується на час перебування виробу в ремонті. Відлік доданого терміну починається з дати приймання виробу в гарантійний ремонт.

У разі якщо з технічних причин ремонт виробу неможливий, сервісний центр видає відповідний акт, на підставі якого користувач самостійно вирішує питання з організацією-постачальником про заміну виробу або повернення грошей.

Після закінчення гарантійного терміну сервісні центри продовжують здійснювати обслуговування та ремонт виробу, але вже за рахунок споживача.

Гарантійні зобов'язання не поширюються на несправності, які виникли внаслідок природного зносу або перевантаження виробу.

Гарантійні зобов'язання не поширюються на комплектуючі: мережевий кабель, силову вилку, вугільні щітки.

Гарантійні зобов'язання не поширюються на виріб, що має неповну комплектацію, яка могла бути виявлена під час його продажу.

Право на гарантійний ремонт не є підставою для інших претензій.



ГАРАНТІЙНИЙ ТАЛОН

Купуючи виріб, вимагайте перевірки його справності, комплектності і відсутності механічних пошкоджень, наявності відмітки дати продажу, штампа магазину та підпису продавця. Після продажу претензії щодо некомплектності і механічних пошкоджень не приймаються.

Виріб	
Модель	
Серійний номер	
Торгівельна організація	
Адреса торгівельної організації	
Виріб перевірів і продав	
Дата продажу	
Печатка або штамп торгівельної організації	

Претензій до зовнішнього вигляду, справності та комплектності виробу не маю. З правилами користування та гарантійними умовами ознайомлений.

(Підпис покупця)



Вилучено (дата):

Видано (дата):

Майстер
(ПП та підпис)



Вилучено (дата):

Видано (дата):

Майстер
(ПП та підпис)



Вилучено (дата):

Видано (дата):

Майстер
(ПП та підпис)

Виріб

Модель

Серійний номер

Торгівельна організація

Дата продажу

Печатка або штамп
сервісного центру

Печатка або штамп
торгівельної організації

Виріб

Модель

Серійний номер

Торгівельна організація

Дата продажу

Печатка або штамп
сервісного центру

Печатка або штамп
торгівельної організації

Виріб

Модель

Серійний номер

Торгівельна організація

Дата продажу

Печатка або штамп
сервісного центру

Печатка або штамп
торгівельної організації

ВІДРИВНИЙ ТАЛОН

ВІДРИВНИЙ ТАЛОН

ВІДРИВНИЙ ТАЛОН