



Інструкція з експлуатації

Amica Time U



ДЕКЛАРАЦІЯ ПРО ВІДПОВІДНІСТЬ

Фірма «AMICA EUROPE» декларує, що котли типу Optima, Solid, Profi, Time, Classic, Pyro, Green Eko, Eko Duo, яких стосується ця декларація, відповідають обов'язковим вимогам ДСТУ EN 12952-1:2006; ДСТУ EN 12952-7:2006; ДСТУ EN 12952-9:2006.

Шановний користувач опалювального котла Amica Time U!

Користуючись нагодою, хочемо подякувати Вам за вибір котла **Amica Time U** з широкого асортименту продуктів, доступних на ринку. Нам приємно повідомити Вам, що ми прикладаємо всі зусилля, аби якість наших продуктів відповідала усім європейським нормам і гарантувала безпеку використання.

Нашою головною метою є найвища якість наших товарів! Ми будемо вдячні за всі Ваші зауваження і побажання щодо створюваних нами продуктів та сервісного обслуговування.

Шановний покупець!

У зв'язку з постійною роботою виробника з удосконалення конструкції і зовнішнього вигляду котла, в даній інструкції можуть бути не вказані деякі зміни, які не погіршують технічні характеристики котла.

Контакти з питань сервісного обслуговування в Україні

ООО «Аміка Україна»

м. Київ, вул. Сім'ї Хохлових, 8

тел. (044) 392-84-71

e-mail: info@amica-ltd.com

Контакти у Польщі

«AMICA EUROPE» Sp. zo.o.

Polska

31-542Krakow

Ul. Kazimierza Kordylewskiego, 11

Шановний клієнт!

Нагадуємо, що для правильної та безпечної роботи котлів слід **обов'язково та уважно** ознайомитися з інструкцією з експлуатації, в якій міститься інформація щодо конструкції, установки, та експлуатації котла.

Перед тим, як встановити котел та почати його використовувати, слід:

- ретельно ознайомитися з даною інструкцією з експлуатації;
- перевірити комплектність поставки;
- перевірити, чи не пошкодився котел під час транспортування.

Під час використання котла необхідно слідувати рекомендаціям з експлуатації та обслуговування котла.

Монтаж котла слід доручити особі (організації), яка має на це відповідні права і кваліфікацію. У Ваших інтересах спостерігати, чи проводиться монтаж згідно з діючими правилами. Особа (організація) повинна дати гарантію на правильність підключення, якість роботи і підтвердити це своїм підписом та печаткою на останніх сторінках інструкції.

Попереджувальні знаки та їх значення



Інформація



Увага



Попередження

Зміст

1.	Призначення котла	4
2.	Вимоги до палива	4
3.	Комплект поставки	5
4.	Технічні характеристики	6
5.	Будова та принцип роботи котла	7
6.	Правила монтажу	9
	6.1 Вимоги до котельні	9
	6.2 Вимоги до системи опалення	9
	6.3 Вимоги до димової труби	11
	6.4 Монтаж котла	12
	6.5 Підключення до електромережі	13
7.	Перший пуск котла	14
8.	Блок автоматичного керування Tech ST-81	14
	8.1 Основні відомості про роботу Tech ST-81	15
	8.2 Призначення пунктів меню	17
	8.3 Рекомендації по налаштуванню Tech ST-81 перед першим пуском	18
9.	Експлуатація та обслуговування котла	19
	9.1 Розпалювання котла	19
	9.2 Періодичне завантаження палива	20
	9.3 Періодичне обслуговування котла	21
10.	Основні правила і умови безпечної експлуатації котла	21
11.	Режими неправильної роботи котла та їх усунення	23
12.	Гарантійні зобов'язання	24
13.	Свідоцтво про прийом і продаж	26
14.	Акт першого пуску	27
15.	Контрольний талон	28
16.	Відмітка про проведення гарантійного ремонту і сервісного обслуговування	29
	Особливі відмітки	30
	Відривний талон № 1	31
	Відривний талон № 2	33

1 Призначення котла

Твердопаливні водогрійні котли **Amica Time U** зі сталевим теплообмінником призначені виключно для використання в системах індивідуального опалення з природною або примусовою циркуляцією теплоносія у приміщеннях: побутових, промислових, господарських. Параметри теплоносія повинні відповідати технічним вимогам котла.

Визначення теплової потужності системи індивідуального опалення та вибір котла треба проводити виключно на основі теплового балансу, складеного для приміщення що потребує опалення відповідно до діючих норм та вимог місцевого законодавства.

Основним паливом, на якому досягаються заявлені технічні показники – кам'яне вугілля марки антрацит. Допоміжним паливом для даного котла може слугувати: вугілля з виходом летких речовин не більше за 30%, торфобрикети, дрова.

Котел в високотемпературній зоні горіння має товщину теплообмінника – 6 мм, а конвективні поверхні – 4 мм.

Котел, завдяки своїм конструктивним особливостям, має наступні переваги:

- тривалий час горіння завдяки великому об'єму палива, що можна завантажити в котел;
- просте довантаження палива при працюючому котли, що дає можливість довготривалої роботи котла на різних видах палива;
- компактні розміри котла дозволяють раціонально використовувати приміщення котельні;
- комплектація котла блоком автоматичного керування та нагнітаючим вентилятором дозволяє зручно регулювати потужність котла.

2 Вимоги до палива

Основним паливом для котла **Amica Time U** є кам'яне вугілля марки антрацит класу 24/12, тип 31-2 за стандартом PN91/G-04510. Сорт кам'яного вугілля – горіх. Допускається використання суміші: 70% сорту «горіх» та 30% сорту «дрібниця».

Допоміжне паливо, яке може бути використане:

- кам'яне вугілля з виходом летких речовин не більше 30% сорту горіх або суміш 70% сорту горіх та 30% сорту дрібниця. Зольність вугілля не повинна перевищувати 17%. Теплота згорання не менше 23 МДж/кг;
- торф'яні брикети. Мінімальний розмір брикету не повинен перевищувати 100 мм, зольність не більше 18%, вологості не більше 16%;
- дрова. Розмір дров: довжиною не більше 350 мм; середній радіус не

більше 70 мм. Вологість не більше 20%.



При використанні допоміжного палива можливо зниження номінальної потужності та ефективності роботи котла не більше 15%.



Використання палива з великим вмістом води призводить до скорочення терміну експлуатації котла. Це відбувається через конденсацію водяного пару та смолистих речовин та утворення агресивного корозійного середовища.



В котлі забороняється спалювати будь які відходи виробництва, пластик, резину, кокс.

3 Комплект поставки

Табл. 1 – Комплектація котла Amica Time U

№ з/п	Назва	Кількість, од.
1	Котел	1
2	Зольний ящик	1
3	Блок автоматичного керування Tech ST-81	1
4	Вентилятор	1
5	Колосник (комплект)	1
6	Пальник	1
7	Інструкція з експлуатації	1

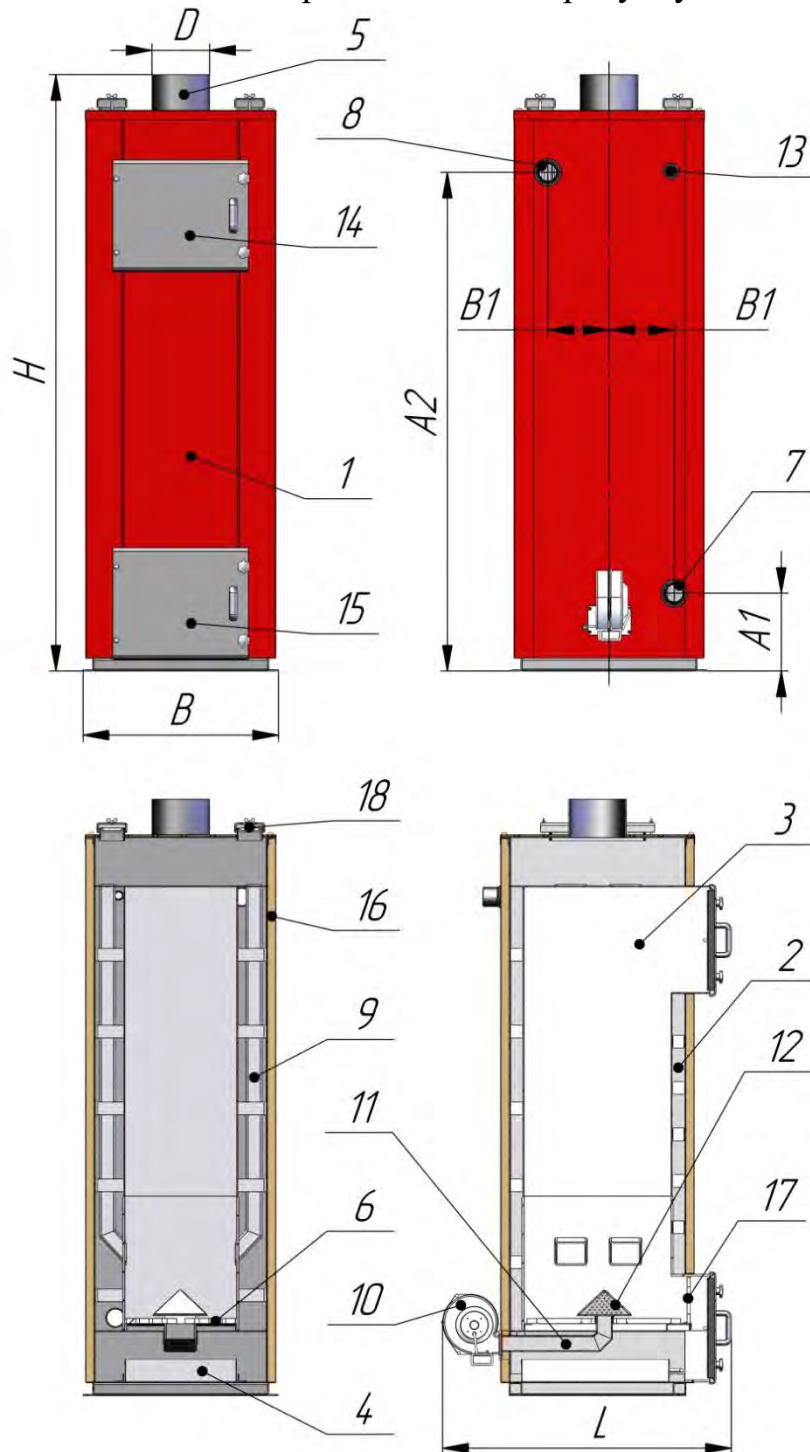
4 Технічні характеристики

Табл. 2 – Технічні характеристики котлів серії Time U

№ з/п	Назва параметру	Од. вим.	Time U 20	Time U 40	Time U 60			
1	Номінальна теплова потужність	кВт	20	40	60			
2	Максимальна теплова потужність	кВт	22	45	68			
3	Мінімальна теплова потужність	кВт	14	28	42			
4	Теплова ефективність	%	78 ÷ 84					
5	Максимальний робочий тиск теплоносія в котлі	бар	2					
6	Максимальна температура теплоносія на виході із котла	°С	85					
7	Мінімальна температура теплоносія на вході в котел	°С	55					
8	Розрідження в димоході	Па	25	40				
9	Температура продуктів згоряння при номінальній потужності	°С	160 ÷ 200					
10	Маса котла (± 3%)	кг	254	320	450			
11	Об'єм паливної камери	дм ³	144	225	280			
12	Маса вугілля	кг	~110	~170	~220			
13	Маса дров*	кг	~ 60	~ 94	~ 117			
14	Мінімальна витрата теплоносія	дм ³ /хв	15	30	45			
15	Об'єм теплоносія в котлі (± 3%)	дм ³	186	212	225			
16	Діаметр димоходу на котлі, D	мм	133	180	180			
17	Діаметр патрубків ЦО	"	G 1½"	G 2"				
18	Діаметр патрубка групи безпеки	"	G ¾"					
19	Габаритні розміри (з урахуванням виступаючих елементів):	мм						
	– ширина					526	610	610
	– глибина					810	870	961
	– висота		1663	1863	2113			
20	Розміри паливної камери	мм						
	– ширина					400	460	500
	– глибина					300	350	350
	– висота		1214	1414	1614			

5 Будова та принцип роботи котла

Основні елементи котла представленні на рисунку 1.



1 – зовнішня обшивка котла; 2 – вода; 3 – камера котла; 4 – зольний ящик; 5 – вихід у димову трубу; 6 – колосник; 7 – патрубок подачі теплоносія в котел; 8 – патрубок подачі теплоносія в систему опалення; 9 – димові канали; 10 – вентилятор; 11 – повітряпровід; 12 – паливник; 13 – патрубок безпеки; 14 – дверцята завантаження; 15 – дверцята розпалу; 16 – теплоізоляція котла; 17 – захисна рамка; 18 – вікна прочистки.

Рис. 1 – Основні елементи котла Amica Time U

Котел **Amica Time U** являє собою зварну конструкцію. Його основними конструктивними частинами є:

- корпус теплообмінника. В середині теплообмінника з подвійними стінками знаходиться прямокутна камера в яку загрузається тверде паливо (3). Проміжок між стінками заповнено теплоносієм (2). В нижній частині цієї камері, яка виконана з 6 мм листової сталі, відбувається горіння твердого палива. Продукти згорання відводяться через димові канали (9), розташовані по бічним стінкам камери. Данні канали з'єднують нижню частину камери з верхньою частиною котла. Сама внутрішня камера з паливом та канали оточені теплоносієм який нагрівається від теплоти горіння палива, переданої через стінки камери та каналів. Корпус теплообмінника має два патрубкі (7,8) для приєднання до системи опалення та патрубків для встановлення групи безпеки (13);
- колосникова решітка та зольний ящик. Колосникова решітка (6) вироблена з жаростійкої нержавіючої сталі. Для зручності її обслуговування решітка складається з двох частин. Зольний ящик (4) розташований під колосниками для збору золи та шлаку, що просипається через колосник;
- пальник. Пальник (12) розташований в середині котла на повітропроводі (11) та призначений для рівномірного розподілу потоків повітря від вентилятора (10) по об'єму котла. Корпус пальника виконано з жаростійкої нержавіючої сталі;
- дверці завантаження та розпалу. Розташовані згори (14) та знизу (15) котла та призначені для завантаження палива та розпалення котла. Нижня дверцята захищена від впливу високих температур захисною рамкою (17) з жаростійкої нержавіючої сталі;
- вікна прочистки. Вікна (18) розташовані в верхній частині котла над виходом труб (9) для зручного періодичного очищення труб (9) від сажі;
- обшивка котла. Служить для захисту та утримування теплової ізоляції (16).

В комплекти к котлу йде вентилятор та блок автоматичного керування (розташовується біля котла) якій на підставі інформації, отриманої з датчиків і налаштувань користувача управляє роботою вентилятора та тепловим режимом котла.

Паливо в котел потрапляє через дверцята (14) в робочій простір (3). Таким чином наповнюючи камеру (3) від рівня колосників (6) до загрузочних дверцят. Горіння твердого палива відбувається від колосників до рівня входу диму в димові канали. Паливо розташоване вище цього рівня участі в процесі горіння не бере. По мірі прогорання палива, свіжі порції палива опускаються та підтримують сталий процес у зоні горіння. Димові гази видаляються з зони горіння по димовим каналам (9) до верху

котла та проходячи димовий патрубок (5) потрапляють у димову трубу.

Повітря від вентилятора (10) потрапляє в зону горіння та розподіляється в ній завдяки пальнику (12). Блок автоматичного керування зменшуючи чи збільшуючи інтенсивність подачі повітря керує тепловою потужністю котла.

6 Правила монтажу

Монтаж котла повинен виконати фахівець, який має відповідну кваліфікацію. Перед початком монтажу зобов'язаний докладно ознайомитися з котлом, принципами його роботи і системами безпеки. Перед підключенням котла в **обов'язковому** порядку слід детально ознайомитися з даною технічною документацією.

6.1 Вимоги до котельні

Котел може бути розташований **виключно** в окремому приміщенні – котельній. Приміщення котельні повинні відповідати діючим регіональним правилам та нормам PN-87/B-02411 та наступним вимогам:

- мати припливну вентиляцію не менше перетину димової труби, але і не менше 210×210 мм;
- мати витяжну вентиляцію не менше 50% перетину димової труби, але і не менше 140×140 мм;
- витяжна вентиляція повинна забезпечувати триразовий повітрообмін в котельні за годину;
- висота стелі не менше 2500 мм;
- площа приміщення не менше 8 м²;
- електричні мережі повинні бути приховані а освітлювальні прилади герметичні;
- вхідні двері в котельню повинні: відкриватися назовні, мати ширину не менше 800мм, не підтримувати горіння;
- мати природне та/або штучне освітлення;



У приміщенні котельні забороняється застосовувати механічну витяжну вентиляцію.

6.2 Вимоги до системи опалення

Розрахунок та монтаж системи опалення слід доручити особі (організації) яка має на це відповідну кваліфікацію. Монтаж системи опалення необхідно виконувати згідно діючих правил (законодавства). Особа (організація) яка виконала монтаж повинна дати гарантію на правильність підключення, **якість роботи системи та підтвердити це**

своїм підписом та печаткою в контрольному талоні.

Даний котел може працювати в закритій або відкритій системі з примусовою або вільною циркуляцією теплоносія. Виробник рекомендує використовувати закриту систему з примусовою циркуляцією теплоносія. Витрата теплоносія через котел незалежно від типу циркуляції повинна бути не меншою ніж в технічних вимогах на котел (пункт 13 табл. 2). При підключенні котла до системи опалення необхідно **суворо дотримуватися наступних вимог:**

- підключення котла до системи опалення повинно бути здійснено роз'ємним з'єднаннями;
- в закритих системах обов'язково на патрубках 13 (див. рис. 1) встановлюється група безпеки (пристрій автоматичного відведення повітря, манометр, запобіжний клапан на 2 бар.);
- в системі опалення повинні бути передбачені технічні рішення які унеможливають перегрів котла вище 90 °С з будь-яких причин;
- температура води на вході в котел при його роботі не повинна бути нижче 55 °С;

Підтримувати температуру не нижче 55 °С на вході в котел можливо завдяки застосуванню автоматичного змішувального триходового клапана.

Схема підключення котла до системи опалення з застосуванням змішувального триходового клапана представлена на рисунку 2.

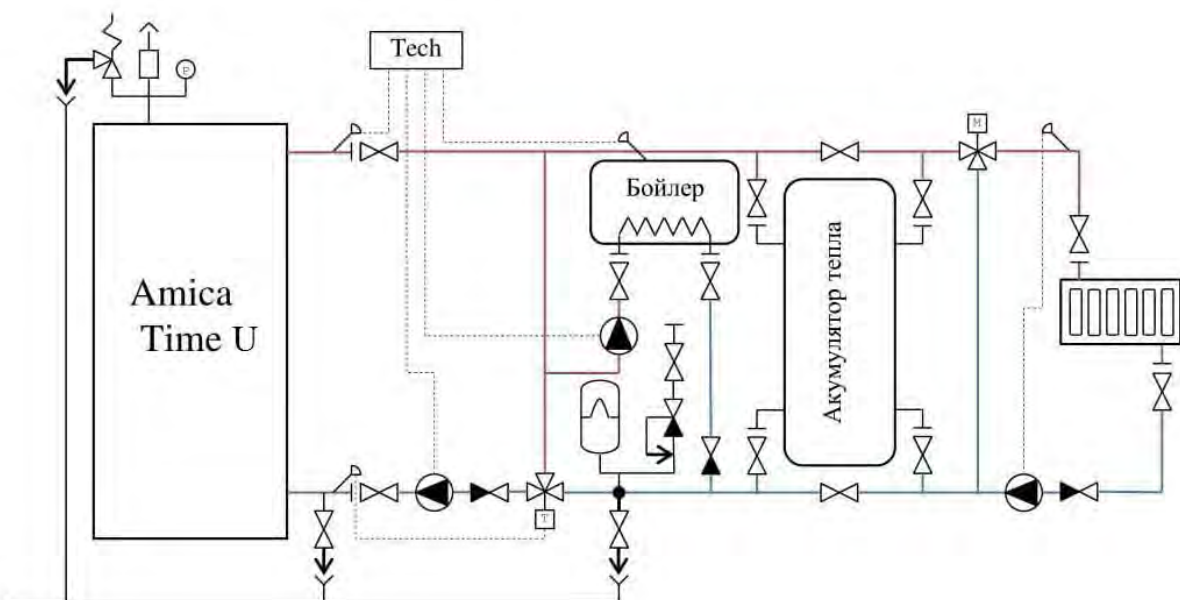


Рис. 2 – Схема підключення котла Amica Time U до системи опалення

При використанні в якості теплоносія води, вона повинна бути чистою, без суспензій, масла і хімічно агресивних речовин та загальною жорсткістю не більше 2 мг.екв/дм³ та відповідати стандарту PN85/C-04601.

6.3 Вимоги до димової труби

При підключенні котла до димоходу, необхідно керуватися наступними умовами:

- димова труба повинна відповідати мінімальним параметрам (див. табл. 3);
- приєднання димової труби повинно мати нахил у напрямку до котла;
- приєднання котла до труби повинно мати горизонтальну ділянку довжиною не більше 500мм та діаметром не меншим за діаметр димової труби;
- приєднання котла повинно забезпечувати легкий демонтаж для періодичного обслуговування котла.

Димова труба до якої буде приєднаний котел повинна відповідати вимогам нормам PN-89 /B-10425.



Невиконання вимог до параметрів димової труби можуть бути причиною несправностей у роботі котла.

Табл. 3 – Параметри димової труби

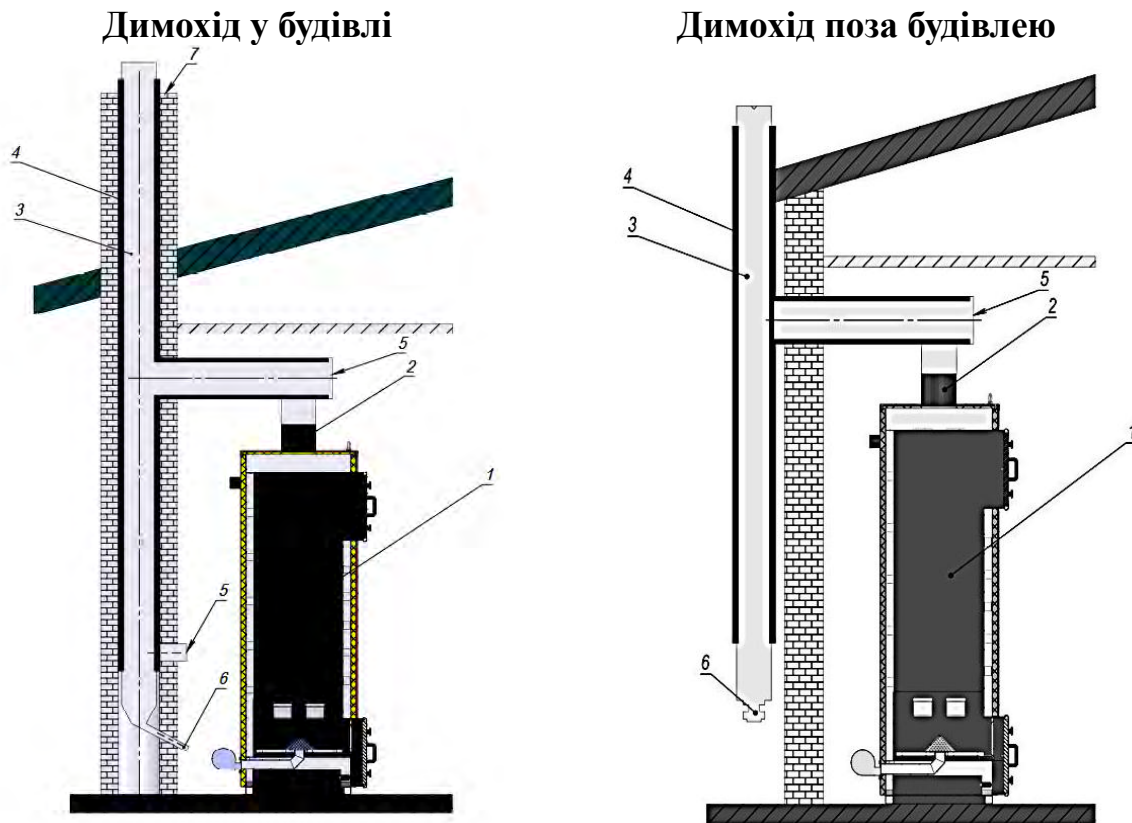
Потужність котла	кВт	20	40	60
Мінімальна висота димової труби	м	7	8	8
Мінімальний діаметр	мм	170	200	220

Слід звернути особливу увагу на щільність з'єднання димопроводу і димоходу котла для безпечної експлуатації. Димохід краще розташовувати у внутрішній капітальній стіні будівлі. При розташуванні димаря на зовнішній стіні, димохід повинен мати термічну ізоляцію. Внутрішні стінки каналу димоходу повинні бути гладкими.



Уразі, коли не має можливості забезпечення необхідних параметрів димоходу, а проблеми з димовою тягою існують, можлива установка витяжного вентилятора димових газів або насадки на димохід, з вбудованим вентилятором, яка підтримує і стабілізує димову тягу.

Схема варіантів конструкції димової труби наведено на рисунку 3.



- 1 - котел; 2 - димохід котла; 3 - димова труба; 4 - жаростійка ізоляція;
5 - люк для прочищення; 6 - виведення конденсату;
7 - гідроізоляційна кришка

Рис. 3 -Варіанти конструкції димової труби

Для уникнення опору димової тяги, димохід необхідно вивести вище гребня покрівлі не менше ніж на 0,6 м. Технічний стан димоходу, його тяга повинні щорічно перевірятися кваліфікованим сажотрусом.

6.4 Монтаж котла

Монтаж котла та системи опалення проводиться спеціалізованою організацією відповідно до проекту. Котел потрібно встановити на спеціально відведене місце і приєднати його до димохідної труби (див. умови 6.3) та системи опалення (див. умови 6.2) Котел не вимагає спеціального фундаменту, проте необхідно пам'ятати, що його потрібно встановлювати на підлозі строго вертикально. Рекомендується встановлювати котел на бетонне покриття висотою 100 мм над рівнем підлоги котельні.

При установці котла слід враховувати умови протипожежного захисту:

- під час встановлення та експлуатації котла слід дотримуватися

безпечної відстані – 2000 мм від легкозаймистих матеріалів;

- для легкозаймистих матеріалів зі ступенем горючості С3, які швидко і легко горять, навіть після усунення джерела загоряння, вище згадана відстань повинна бути – 4000 мм;
- якщо ступінь горючості невідома, тоді безпечну відстань слід подвоїти.
- на підлозі котельні в радіусі 1000 мм від котла не повинно знаходитися матеріали які підтримують горіння.

Мінімальні відстані від стін котельні повинні складати:

- для задньої та бічних поверхонь котла – 500 мм;
- для передньої поверхні – 1200 мм.

6.5 Підключення до електромережі

Електрична проводка і проводка управління котлом живляться мережевою напругою 230 В/50 Гц. У приміщенні котельні, в якому встановлений котел має бути проведена електропроводка 230 В/50 Гц, виконана в системі TN-C або TN-S, згідно з чинними, в цій області, правилами. Електропроводка повинна закінчитися штепсельним роз'ємом, обладнаним в захисний контакт. Штепсельне гніздо має бути розташоване на безпечній відстані від джерела тепла.



**Застосування гнізда без захисного затиску загрожує ураженням електричним струмом!
Будь-які підключення електропроводки повинні бути виконані виключно кваліфікованим електриком.**

Котел комплектується блоком автоматичного керування. Монтаж повинен виконуватися особою, яка має відповідну кваліфікацію електрика!

Перед початком будь-яких дій, пов'язаних з живленням (підключення провідників, встановлення обладнання, тощо) слід переконатися, що регулятор не підключений до електромережі! Підключення та налаштування електронного блоку виконувати згідно з інструкцією з експлуатації даного приладу!



Підключення блоку автоматичного керування до електричної мережі без захисту від зниженої та підвищеної напруги, перенапруги і короткого замикання в мережі забороняється.



Блок автоматичного керування не встановлювати на верхню панель обшивки котла. Рекомендується встановлювати блок управління на бічну панель або на стіну поряд з котлом.

7 Перший пуск котла

Організація (особа) яка виконала монтаж або акредитований сервіс після монтажу котла повинні **обов'язково** виконати перший пуск котла. Перший пуск є **актом введення в експлуатацію котла**. Завдання, які необхідно виконати під час першого пуску котла:

- досконалий інструктаж осіб які будуть використовувати котел з питань, його конструкції, безпечної експлуатації, періодичного обслуговування;
- ознайомлення користувача з інструкцією по користуванню та налаштуванню блока автоматичного керування;
- налаштування блока автоматичного керування, установка експлуатаційних параметрів, перевірка працездатності та адекватності роботи блока автоматичного керування;
- розпалювання котла в присутності користувача, перевірка його працездатності (досягнення заданої температури, керованість в автоматичному режимі) та керування пристроями системі опалення (циркуляційні насоси, термостати, клапани та інше обладнання);
- перевірка тяги димоходу при роботі котла на мінімальній та номінальній потужності;
- заповнення акту першого пуску, відмітка в гарантійному талоні.

При першому розпалюванні котла слід керуватися рекомендаціями з пункту 9.1 «**Розпалювання котла**». При первинному налаштуванню блока автоматичного керування 8.3 «**Рекомендації по налаштуванню Tech ST-81 перед першим пуском**».



Після проведення першого пуску, та введення в експлуатацію котла монтажна організація (особа), акредитований сервіс повинні зробити відповідний запис в акті першого пуску. Даний акт є невід'ємною частиною гарантійних зобов'язань. Відсутність запису є причиною втрати гарантії.

8 Блок автоматичного керування TechST-81

Даний розділ не є заміною інструкції виробника блока автоматичного керування **Tech ST-81**, а його доповненням. Тому перед початком настройки **Tech ST-81** необхідно **обов'язково** вивчити Інструкцію по експлуатації (від виробника), яка поставляється в комплекті з регулятором.



При роботі з блоком автоматичного регулювання необхідно строго дотримуватися правил техніки безпеки при роботі з електрообладнанням і рекомендації виробника.

8.1 Основні відомості про роботу Tech ST-81

Управління температурним режимом котла за допомогою автоматичного регулятора **Tech ST-81** може здійснюватися в ручному або автоматичному режимі.

Ручний режим дозволяє незалежно керувати роботою вентилятора, циркуляційного насоса центрального опалення, циркуляційним насосом гарячого водопостачання, сигналом тривоги.

Автоматичний режим роботи дозволяє управляти процесом горіння і роботою насосів центрального опалення і гарячого водопостачання без безпосередньої участі людини.

Цикл роботи регулятора в автоматичному режимі складається з наступних стадій:

- **Розпалювання.** Триває від моменту включення регулятора до досягнення температури, яка вимірюється датчиком ЦО (центральне опалення), у 40 °С. Час розпалювання не може тривати більше 30 хв. Якщо за 30 хвилин температура не досягла 40 °С розпалювання вважається невдалим і регулятор переходить в режим **Гасіння**.
- **Робота.** Починається при перевищенні температури, температура датчика ЦО, значення 40 °С і досягнення заданої температури, встановленої користувачем. Регулятор дозволяє встановлювати температуру в діапазоні від 60 до 85 °С. Для досягнення заданої температури регулятором використовується програма **Сигма**. Налаштування програми **Сигма** визначають час виходу на задану температуру.
- **Підтримка.** При досягненні заданого значення температури (температура датчика ЦО) регулятор переходить в цей режим. При зниженні температури від заданої на величину більшу, ніж значення **Гістерезису котла**, відбувається перехід в режим **Робота**.
- **Гасіння.** Якщо температура, яка вимірюється датчиком ЦО, в режимі **Робота** знизиться до 38 °С (закінчилося паливо) і не перевищить цієї величини протягом 60 хв, то регулятор перейде в режим **Гасіння**. При цьому буде зупинена робота вентилятора.

Меню автоматичного регулятора **Tech ST-81** складається з пунктів і підпунктів. Пункти і підпункти меню і діапазон їх можливих значень наведені в табл. 4.

Табл. 4-Пункти, підпункти меню блоку автоматичного керування Tech ST-81

Пункти	Підпункти	Значення
Розпалювання		Вкл./Викл.
Робота вручну	Сила наддуву	1 - 100 %
	Вентилятор	Вкл./Викл.
	Насос ЦО	Вкл./Викл.
	Насос ГХВ	Вкл./Викл.
	Тривога	Вкл./Викл.
Сигма	Рівень предзавдання	1 - 20 °С
	Мін. вентилятора	1 - 100 %
	Макс. вентилятора	1 - 100 %
Робота в підтримці		1 - 120 сек
Перерва в підтримці		1 - 60 хв.
Сила наддуву в підтримці		1 - 100 %
Гістерезис котла		1 - 20 °С
Гістерезис ГХВ		1 - 20 °С
Включення насоса ЦО		20 - 75 °С
Включення насоса ГХВ		20 - 75 °С
Робочий режим	Опалення будинку	Вкл./Викл.
	Пріоритет ГХВ	Вкл./Викл.
	Паралельні насоси	Вкл./Викл.
	Літній режим	Вкл./Викл.

Регулятор кімнатний		Вкл./Викл.
Вибір мови		
Заводські налаштування		Так/Ні

Змінити значення параметрів можна наступними діями:

Збільшення встановленого значення здійснюється натисканням клавішею ↑;

Зменшення встановленого значення здійснюється натисканням клавішею ↓;

Зафіксувати змінений значення зі збереженням-натисканням клавіші **Функції**;

Відмовитися від змін – натискання клавіші **Вихід**.

Зміна заданої температури здійснюється натисканням клавіші ↑ або ↓ в головному меню екрана. Ця зміна відображається у правій частині екрана. Фіксація зміненої температури відбувається автоматично через 5 секунд або негайно при натисканні кнопки **Функції**.

Для входу в пункти і підпункти меню використовується клавіша **Функції**. Пересуватися по пунктам меню можна за допомогою клавіш ↑ або ↓. Активний в даний момент пункт меню блимає. Всі зафіксовані зміни в настройках зберігаються в довгостроковій пам'яті блоку керування.

8.2 Призначення пунктів меню

Пункт **Розпалювання** призначений для включення режиму розпалювання і переведення стану блоку автоматичного керування з режиму **Гасіння** (стан закінчення попереднього циклу роботи) в режим **Робота**. У режимі розпалювання вентилятор може бути включений або відключений.



Рекомендується відключати вентилятор під час роботи в режимі розпалювання і розпалювання проводити під дією природної тяги димової труби.

Пункт **Робота вручну** ввести автоматичний режим в режим ручного керування і назад. У режимі ручного керування можна незалежно управляти вентилятором, циркуляційним насосом системи опалення, циркуляційним насосом гарячого водопостачання.

Пункт **Сигма** дозволяє налаштувати режим і параметри роботи вентилятора для досягнення заданої температури. Підпункти меню **Сигма: Рівень предзавдання, Мін. вентилятора, Макс. вентилятора**.

Підпункт **Рівень предзавдання** встановлює різницю між заданою температурою і температурою, при якій змінюється інтенсивність роботи

вентилятора з максимального значення до мінімального значення. Тобто при заданій температурі 70 °С і рівні предзавдання 10°С при досягненні температури 60 °С ($70 - 10 = 60$) відбудеться зниження інтенсивності роботи вентилятора з максимального рівня до мінімального рівня.

Підпункт **Макс. Вентилятора** встановлює максимальну, а підпункт **Мін. Вентилятора** встановлює мінімальну інтенсивність роботи вентилятора у відсотках від загальної потужності вентилятора.

Пункт **Робота в підтримці** встановлює час роботи вентилятора в режимі підтримки заданої температури.

Пункт **Перерва в підтримці** встановлює час перерви в роботі вентилятора.

Пункт **Сила наддуву в підтримці** встановлює в відсотках інтенсивність роботи вентилятора в період роботи в підтримці.

Пункт **Гістерезис котла** встановлює інтервал температури щодо заданої, що визначає перемикання між режимами **Підтримка** і **Сигма**.

Пункт **Гістерезис ГХВ** той же що і **Гістерезис котла** але для гарячого водопостачання.

Пункт **Включення насоса ЦО** встановлює температуру, при якій почне працювати циркуляційний насос.

Пункт **Включення насоса ГХВ** встановлює температуру, при якій почне працювати насос гарячого водопостачання.

Пункт **Робочий режим** дозволяє вибрати один з чотирьох варіантів роботи котла.

Пункт **Регулятор кімнатний** дозволяє підключити кімнатний регулятор, який буде керувати роботою котла незалежно від встановленої температури на блоці автоматичного регулятора.

Пункт **Вибір мови** дозволяє вибрати мову меню.

Пункт **Заводські налаштування** дозволяє повернутися до заводських налаштувань.

8.3 Рекомендації по налаштуванню TechST-81 перед першим пуском

Для включення блок автоматичного керування необхідно підключити до електричної мережі. Після цього на лицьовій панелі регулятора перевести вимикач в положення включено. При включенні на графічному індикаторі з'явиться підсвічування і завантажиться головна екран меню.

Після включення необхідно налаштувати початкові рекомендовані значення, встановлених за замовчуванням величин, в наступних пунктах меню.

Пункт **Сигма**:

Рівень предзавдання - 5 °С

Мін. вентилятора 5 - 10%

Мах. вентилятора 20 - 30%

Підпункти **Мін. вентилятора** і **Мах. вентилятора** можуть вимагати

подальшого корегувань в залежності від виду палива і його якості.

Дані параметри керують швидкістю обертання вентилятора при роботі програми **Сигма** і впливають на інтенсивність горіння палива (теплову потужність). Зазначені значення налаштувань індивідуальні для кожного котла і залежать від тяги димаря, виду палива, вологості, геометричних розмірів палива. При виборі швидкості обертання вентилятора слід пам'ятати, що інтенсивна подача повітря створює надлишковий тиск в топці котла, що неприпустимо для нормальної експлуатації котла. **Забороняється** встановлювати значення сили наддуву більше 60%.

Пункт **Робота в підтримці** - рекомендується встановити 20 - 25 сек.

Даний параметр встановлює час роботи вентилятора в режимі підтримки. Висока тривалість цього періоду може призвести до значного перевищення дійсної температури над заданою температурою.

Пункт **Перерва в підтримці** - рекомендується встановити 5 - 10 хв. для вугілля і 3-5 хв. для додаткового палива (дрова).

Пункт **Сила наддуву в підтримці** - рекомендується встановити значення як в пункті **Сигма/Min.** вентилятора. **Забороняється** встановлювати значення в цьому пункті сили наддуву більше 30%.

У пунктах **Включення насоса ЦО** і **Включення насоса ГХВ** - рекомендується встановити значення температури при досягненні якої почнуть працювати циркуляційні насоси – 55 °С.

Всі інші настройки автоматичного регулятора можуть мати значення, встановлені за замовчуванням виробником автоматики.

9 Експлуатація та обслуговування котла

9.1 Розпалювання котла

Перед розпалюванням котла **обов'язково** слід перевірити:

- наявність теплоносія в системі опалення (відкрита система);
- наявність надлишкового тиску теплоносія в закритих системах, та відповідність його значення проектному;
- наявність тяги в димовій трубі.



При розпалюванні слід пам'ятати, що необхідно прогріти димохід для створення розрідження в димовій трубі для нормальної роботи котла. Димові труби з цегли потребують на порядок більше часу для прогріву ніж сталеві теплоізольовані труби.

Тому при розпалюванні можливо невелике задимлення із-під дверцят – це цілком природне явище.

Для розігріву димової труби та котла необхідно завантажити в котел на колосникову решітку невелику кількість (~ 2÷3 кг) дрібно колотих сухих дров (середнім діаметром 10÷20 мм). Зверху на них завантажити основну порцію сухих дров (середнім діаметром 50 мм) масою від 10 до 20 кг в залежності від потужності котла. Зачинивши дверцята завантаження, розпалити порцію дров. При цьому дверцята розпалу повинні бути трохи відчиненні. Тобто прогрів димової труби та котла треба здійснювати при природній тязі труби. Задимлення при розпали свідчить про погану тягу та необхідність чищення котла. Через деякий час після прогрівання (min. 15 хв.) котел можна завантажувати основною порцією палива. При прогріванні димоходу не слід включати нагнітаючий вентилятор.

При використанні основного палива додатково після розігрівання та перед завантаженням вугілля необхідно додати в котел 10÷15 кг сухих дров. Основне паливо рекомендується завантажувати двома порціями з проміжком часу 30 хв. Перша масою не більше 20 кг, друга - все паливо що залишилось.

При використанні в якості палива дров чи торф'яних брикетів основну загрузку (після розігрівання котла) можна здійснити за один раз.



Для розпалювання котла не можна застосовувати легкозаймисті рідини та інші небезпечні матеріали, що загрожують вибухом або самозайманням.

При розпалювання котла забороняється застосовувати паливні брикети з деревини



При розпалюванні холодного котла може з'явитися конденсат водяної пари на стінках котла. Це цілком природне явище, яке зникає після розігріву котла вище 60 °С. у випадку нового котла, залежно від атмосферних умов і температури теплоносія в котлі, це явище може тривати протягом декількох днів. Робота котла при температурі вище 60 °С дозволяє попередити появу вологи та корозії на котлі.



При завантаженні палива слід повільно відчиняти дверцята. Різке відкриття може призвести до спалаху горючих газів які знаходяться в робочому просторі котла.

Перед відчиненням будь яких дверцят слід вимикати вентилятор та дати час для уповільнення горіння та провітрювання котла від димових газів

Після цього слід щільно закрити завантажувальні дверцята та дверцята розпалу, включити блок автоматичного керування (котел повинен

прогрітися на температуру $> 40\text{ }^{\circ}\text{C}$) і встановити необхідну температуру теплоносія на дисплеї блоку.

9.2 Періодичне завантаження палива

По мірі закінчення закладки вугілля не потрібне повторне розпалювання котлу. Необхідно періодично проводити завантаження котла вугіллям та вилученням шлаку через нижні дверцята. Це необхідно робити наступним чином:

- щоб уникнути виходу димових газів у приміщення перед відкриванням завантажувальної кришки, необхідно **зупинити роботу вентилятора;**

- зачекати декілька хвилин та відкрити завантажувальні дверцята і засипати нову порцію палива. Закрити дверцята;

- відкрити нижні дверцята, металевим совком видаліть шлак, кочергою очистіть колосникову решітку від застряглого шлаку в зольний ящик та появи розжарених вуглинок. Закрити нижні зольні дверцята.

Завантажений котел продовжує роботу, але на деякий час відбудеться зниження температури теплоносія, тому що частина тепла передається новій порції вугілля і потрібен час для налагодження температурного та теплового режиму. Це може тривати від однієї до декількох годин, в залежності від фракції і теплотворної здатності палива.



Для запобігання надлишкового виходу димових газів у приміщення перед відкриванням завантажувальних дверцят необхідно зупинити роботу вентилятора. Модель Time 60 додатково обладнана шибером для відводу димових газів з камери згоряння в димохід котла.

9.3 Періодичне обслуговування котла

Основою періодичного обслуговування котла є очищення від попелу та шлаку з щілин в колосникових решітках; від сажі – стін камери котла, димових каналів. Подібне очищення слід здійснювати перед кожним новим розпалюванням котла.

Очистку димових каналів, на яких осідає зола та сажа, слід проводити кожні 60÷80 годин експлуатації котла при роботі на дровах в залежності від якості палива. При роботі на вугіллі чищення необхідно проводити раз у 5-7 діб. Чищення каналів проводиться коли котел не працює. Для цього в верхній частині котла розташовані з'ємні кришки вікон прочистки на різьбовій фіксації. Після проведення чистки, всі вікна слід щільно закрити.

Недотримання вищевказаних рекомендацій по чистці котла може призвести не тільки до значних теплових втрат, але так само можуть бути причиною диміння котла.

Упродовж довготривалого періоду утримання температури котла на низькому рівні, котел необхідно **періодично** (мінімум раз на тиждень) прогрівати — при температурі 70-80 °С. Це сприяє збільшенню терміну служби котла.

Мінімум два рази за опалювальний сезон потрібно демонтувати вентилятор та поводити чищення лопаток вентилятора та повітропроводу до пальника.

10 Основні правила і умови безпечної експлуатації котла

Перед монтажем та експлуатацією споживач зобов'язаний ознайомитися з даним паспортом та інструкцією з експлуатації. Основні заходи безпеки:

- не залишати котел без нагляду до повного розпалювання палива;
- під час аварійної зупинки котла слід обов'язково подбати про безпеку людей і керуватися правилами пожежної безпеки;
- відкриваючи дверцята, ніколи не слід стояти навпроти – це може призвести до опіків;
- перед котлом на підлозі необхідно закріпити металевий лист.

Забороняється:

- розпалювати та обслуговувати котел особам, які не ознайомилися з інструкцією з експлуатації;
- при розпалюванні котла використовувати легкозаймісті рідини;
- використовувати воду із системи опалення для побутових потреб;
- розпалювати котел, який не був підключений до системи опалення;
- розпалювати котел без заповнення системи опалення теплоносієм;
- розпалювати котел при відсутності тяги в димоході;
- нагрівати котел до температури понад 85 °С;
- класти на котел, трубопроводи і димар легкозаймісті предмети;
- зберігати легкозаймісті матеріали ближче ніж 0,5 м від котла;
- залишати працюючий котел без нагляду на тривалий час;
- відкривати двері топки, коли працює вентилятор;
- користуватися несправним котлом;
- самостійно проводити ремонт, а також вносити в конструкцію будь-які зміни.

У разі аварії або аварійного стану, наприклад:

- перевищення максимальної температури води – 85 °С;
- зростання тиску;
- виявлення раптового, великого протікання води з котла або опалювальної установки;
- тріщини труб, радіаторів, арматури;
- інші загрози подальшої безпечної експлуатації котла.

Необхідно виконати наступне:

- прибрати паливо з камери згоряння у жерстяну ємність, намагаючись при цьому не обпектися і не учадіти (у приміщенні котельні можна перебувати тільки короткочасно, по можливості відкрити двері або вентиляційні отвори). Жар з топкової камери слід видаляти виключно в присутності іншої особи. У разі сильної задимленості приміщення котельні, яка не дозволяє швидко видалити палаюче вугілля, слід звернутися за допомогою до пожежної охорони. Топкову камеру можна засипати сухим піском. Суворо забороняється заливати водою палаюче в котельній камері вугілля (шлак, жар).

-з'ясувати причину аварії, а після її усунення переконатися, що котел і система є технічно справними, приступити до чищення і пуску котельні.

11 Режими неправильної роботи котла та їх усунення

Проблема	Причина	Спосіб усунення
Низька теплова потужність, котел не досягає заданої температури	Забруднення димових каналів котла	Очистити димові канали через дверцята для чистки
	Відсутність свіжого повітря в котельні	Перевірити стан припливної вентиляції котельні, очистити при необхідності
	Спалювання невідповідного палива	Спалювати відповідний вид палива (див. розділ 2 «Вимоги до палива»)
	Не відповідає підбір котла по тепловій потужності	Звернутися до фахівця
	Неправильно виконана і спроектована система центрального опалення	Звернутися до фахівця
Витік диму в котельню	Недостатня димова тяга	Перевірити прохідність димоходу та його параметри (див. табл. 3)
	Забруднення димових каналів	Очистити димові канали через дверцята для чистки
	Знос ущільнювального матеріалу дверцят і отворів для чищення	Замінити ущільнювач(це витратний матеріал, який не підлягає гарантії)
	Нещільне з'єднання котла з димовою трубою	Перевірити щільність з'єднання котла з димоходом
	Занадто великий наддув	Зменшити наддув
Утворення конденсату та смоли на поверхнях котла	Спалювання невідповідного палива	Спалювати відповідний вид палива(див. розділ 2 «Вимоги до палива»)
	Низька температура теплоносія на вході в котел	Див. розділ 6.2 «Вимоги до системи опалення»
	Недостатня подача повітря для спалювання палива	Збільшити подачу повітря в котел
	Забруднення димових каналів	Очистити димові канали через дверцята для чистки
Прогорання колосникових решіток, пальника	Висока температура горіння	Замінити колосникові решітки. Зменшити подачу повітря в камеру згорання

12 Гарантійні зобов'язання

Виробник встановлює гарантійний термін експлуатації протягом 5-ти років з моменту придбання котла за умов своєчасного проведення належним чином планового технічного обслуговування котла та при дотриманні правил монтажу та експлуатації, які наведені в цьому керівництві.

На котли, які продані або введені в експлуатацію після гарантійного терміну зберігання, а також апарати в яких відсутні записи в **акт і першого пуску та гарантійному листі**, гарантійні зобов'язання не розповсюджуються.

Підприємство-виробник гарантує:

- відповідність паспорта технічним характеристикам котла;
- надійну та безаварійну роботу котла за умови дотримання всіх вимог цього паспорта, кваліфікованого монтажу і правильної експлуатації;
- ремонт котла протягом гарантійного терміну за умови дотримання інструкцій і правильної експлуатації, зазначених у цьому паспорті.

Гарантійний термін від заводу-виробника: 5 років – на герметичність теплообмінника, 2 роки – на електронну частину котла. Термін служби котла не менше 15 років.

Колосникові решітки, пальник, верхня кришка димоходу, захисна рамка та ущільнювачі дверей (ущільнюючий шнур) є витратним матеріалом, а отже, гарантія на них не поширюється.

Споживач **втрачає право** на гарантійне обслуговування, а виробник не несе відповідальності у разі:

- відсутності штампа торговельної організації, дати продажу й підпису продавця;
- порушення правил транспортування, зберігання, монтажу, експлуатації та обслуговування котла;
- використання котла не за призначенням;
- зміни конструкції, доробки котла власником без узгодження з підприємством-виробником;
- засмічення корпусу забрудненням із системи опалення, вапняковим нашаруванням та іншими речовинами;
- хімічної корозії корпусу внаслідок низькотемпературної експлуатації котла або експлуатації котла при низькому розрідженні у димоході;
- використання палива яке не відповідає вимогам до палива;
- не проведення періодичного чищення котла;
- неправильний монтаж котла і системи опалення;
- неправильне функціонування котла у випадках: неналежної тяги в димоході, а також неправильно підібрана потужність котла;
- порушення інших вимог, передбачених цією настановою;
- виникнення дефектів, викликаних навмисними діями або стихійними

лихами;

Виробник не несе відповідальності за неправильний підбір котла до опалювального приміщення.

У разі виявлення не достовірних відомостей, вартість сервісного обслуговування покриває заявник.

Виробник гарантує можливість використання товару за призначенням протягом терміну служби за умови виконання вимог даної настанови з експлуатації.

У випадку, якщо протягом гарантійного строку котел експлуатувався з порушенням правил або споживач не виконував рекомендацій підприємства, що виконує роботи з гарантійного обслуговування котла, ремонт проводиться за рахунок споживача.

13 Гарантійний лист

Заповнює виробник

Опалювальний котел **Amica Time U** _____

Заводський номер _____

Відповідає обов'язковим технічним умовам ДСТУ EN 12952-1:2006; ДСТУ EN 12952-7:2006; ДСТУ EN 12952-9:2006 і визнаний придатним до експлуатації.

Дата виготовлення «__» _____ 201__ року

Котел пройшов технічний контроль. Проведено випробування тиском води **3 бар (0,3 МПа)**.

(Прізвище відповідальної особи виробника)

(підпис)

МП

Заповнює продавець

Продавець: _____

(Найменування організації, повна назва)

(Юридична адреса, телефон)

Дата продажу «__» _____ 201__ р. Ціна _____ грн.

(Прізвище відповідальної особи продавця) (підпис)

МП

Заповнює покупець

Споживач підтверджує, що:

- котел придбаний в комплектному стані;
- при першому пуску, виконанім сервісною службою, дефектів та зауважень до роботи котла не виявлено;
- ознайомлений з Інструкцією по експлуатації, безпечному поводженню та обслуговуванню котла.
-

(Прізвище особи власника) (підпис)

14 Контрольний талон

На монтаж твердопаливного котла **Amica Time U** _____

Заводський номер котла _____

Дата монтажу котла «__» _____ 201__ р.

Виконавець монтажу _____
(найменування підприємства, організації)

_____ (юридична адреса, телефон)

_____ (ПІБ фахівця, який виконав монтаж)

МП

Система опалення була випробувана тиском _____ бар.

Монтаж виконано згідно з вимог даної інструкції, герметичність котла та системи опалення підтверджено _____
(підпис фахівця)

15 Акт першого пуску

Заповнює виконавець першого пуску

Виконавець _____
(найменування підприємства, організації)

_____ (юридична адреса, телефон)

_____ (ПІБ фахівця, який виконав перший пуск)
Дата першого пуску та вводу в експлуатацію « ___ » _____ 201__ р.

Адреса установки котла Вулиця: _____ Номер будинку: _____ Місто: _____	Особистий підпис фахівця, який виконав перший пуск _____
--	--

Обов'язковий перелік виконаних робіт при першому пуску

Дія до виконання	Відмітка по виконання	Примітка
1	Перевірка відповідності вимог до котельні	
2	Перевірка відповідності вимог до системи опалення	
3	Перевірка відповідності вимог до димової труби, герметичність підключення димової труби	
4	Перевірка правильності підключення котла до системи опалення, наявність змішувального та запобіжного клапана	
5	Перевірка правильності розміщення та підключення датчиків температур та блоку автоматичного керування	
6	Перевірка працездатності блоку автоматичного керування та вентилятора. Проведення первинних налаштувань блоку Tech ST-81	
7	Перевірка доступності до місць, які потребують періодичного постійного обслуговування	
8	Проведення інструктажу з правил безпечної експлуатації та періодичного обслуговування котла	

Перший пуск виконано в повному обсязі _____
(Підпис користувача)

**16 Відмітка про проведення гарантійного ремонту і сервісного
обслуговування**

Дата	Характер несправностей, опис вжитих заходів, перелік замін деталей	Примітка	Виконавець (організація, ПБ, підпис)

Корінець відривного талона на гарантійний ремонт протягом 5 років гарантійного терміну експлуатації № 1
Виконавець _____

(найменування підприємства, організації, юридична адреса)

Вилучено «__» _____ 20__ р.

(прізвище, ім'я, по батькові відповідальної особи виконавця)

(підпис) _____ МП

ВІДРИВНИЙ ТАЛОН № 1

на гарантійний ремонт котла протягом
гарантійного терміну експлуатації

Заповнює виробник

Котел опалювальний **Amica Time U** _____

Заводський номер _____

Дата виготовлення «__» _____ 201__ р.

_____ (Прізвище відповідальної особи виробника)

_____ (підпис)

МП

Заповнює продавець

Продавець: _____
(Найменування організації, повна назва)

_____ (Юридична адреса, телефон)

Дата продажу «__» _____ 201__ р.

_____ (Прізвище відповідальної особи продавця)
(підпис)

МП

Заповнює виконавець

Виконавець _____
(найменування підприємства, організації, адреса)

Причина ремонту: _____

Дата проведення ремонту «__» _____ 20__ р.

(прізвище, ім'я, по батькові відповідальної особи виконавця)(підпис)

МП

Корінець відривного талона на гарантійний ремонт протягом 5 років гарантійного терміну експлуатації № 2
Виконавець _____

Вилучено «__» _____ 20__ р. _____
(найменування підприємства, організації, юридична адреса) _____
(підпис) _____ МП _____
(прізвище, ім'я, по батькові відповідальної особи виконавця)

ВІДРИВНИЙ ТАЛОН № 2

на гарантійний ремонт котла протягом
гарантійного терміну експлуатації

Заповнює виробник

Котел опалювальний **Amica Time U** _____

Заводський номер _____

Дата виготовлення «__» _____ 201__ р.

_____ (Прізвище відповідальної особи виробника)

_____ (підпис)

МП

Заповнює продавець

Продавець: _____
(Найменування організації, повна назва)

_____ (Юридична адреса, телефон)

Дата продажу «__» _____ 201__ р.

_____ (Прізвище відповідальної особи продавця)
(підпис)

МП

Заповнює виконавець

Виконавець _____
(найменування підприємства, організації, адреса)

Причина ремонту: _____

Дата проведення ремонту «__» _____ 20__ р.

(прізвище, ім'я, по батькові відповідальної особи виконавця)(підпис)

МП