




turn to the experts™ 

Побутові кондиціонери



INVERTER

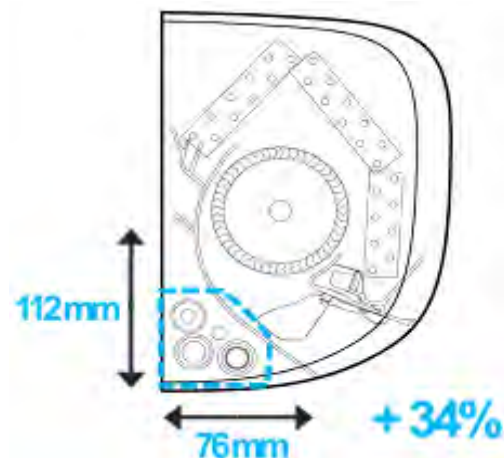
Hi-Wall

42QHA***DS/

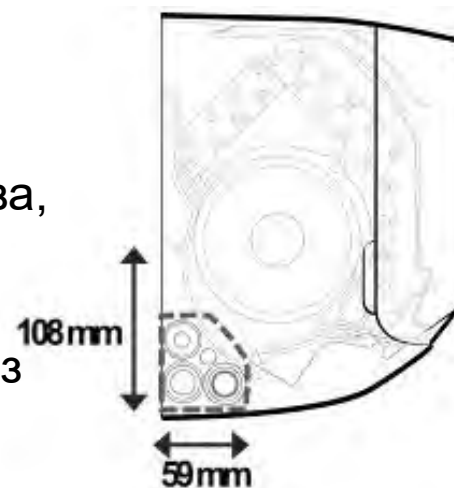
38QHA***DS



- Елегантний сучасний дизайн;
- Потужність охолодження 2,2 – 7 кВт;
- Функція самодіагностики і автоматичного захисту.
- Авторестарт: кондиціонер автоматично зберігає параметри і відновлює їх, коли електропостачання відновлюється.
- Низький рівень шуму і безшумний режим «Сон».
- Спеціальні режими: «Економічний» для зниження витрат електроенергії та «Турбо» для швидкого досягнення комфортної температури.
- Виробництво: **Китай**



- Зручний в монтажі та в сервісному обслуговуванні;
- Дренажна трубка може підключатися як справа, так і зліва.
- Це полегшує монтаж і видалення конденсату з внутрішнього блоку.



INVERTER



Касетні – Серія QTD



Підлогово-стельові – Серія QZL



Канальні – Серія QSS

QTD – касетні кондиціонери

Модельний ряд – 18/24/36/48/60

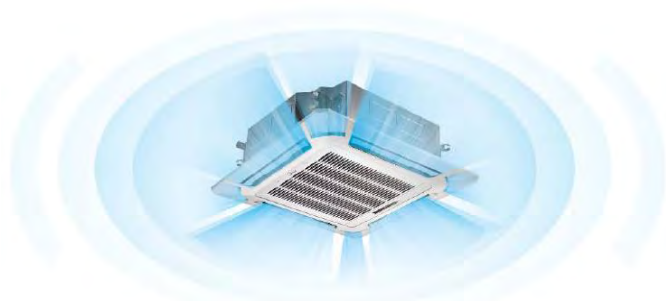


INVERTER



Подача повітря 360°

Підмішування свіжого повітря

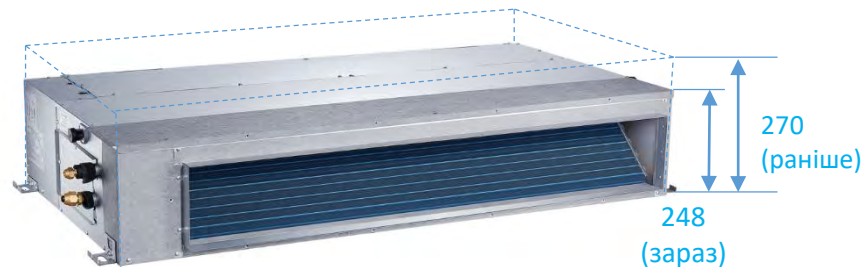


QSS – каналні кондиціонери

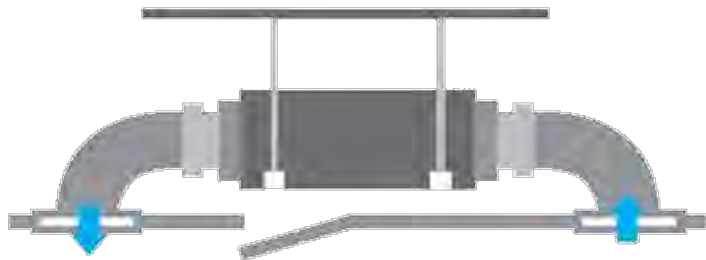
INVERTER

Модельний ряд – 18/24/36/48/60

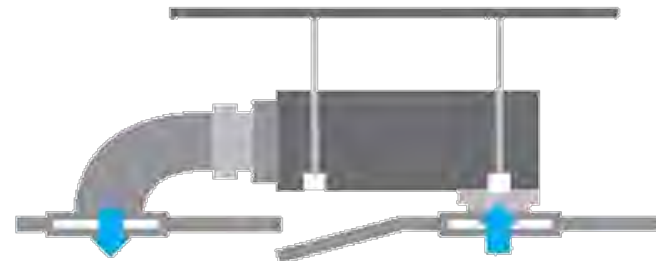
Ультратонкий дизайн



Варіант установки №1



Варіант установки №2

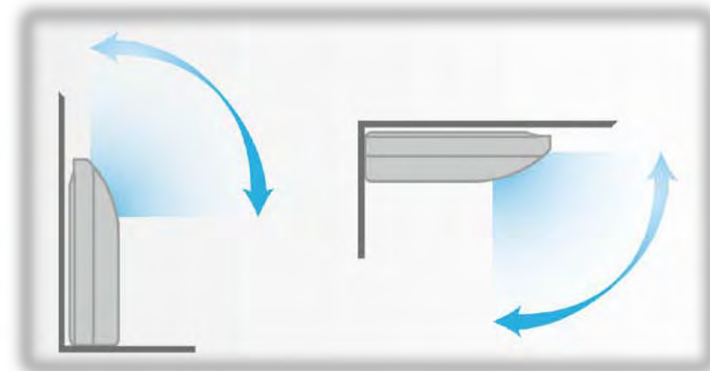


QZL – підлого-стельові кондиціонери

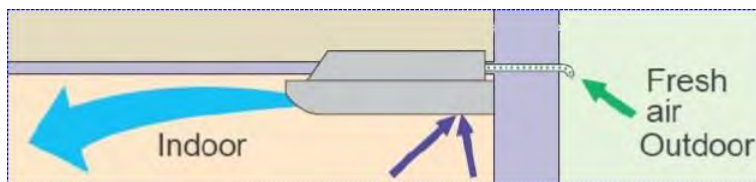
Модельний ряд – 36/48/60

INVERTER

3D потік повітря



Підмішування свіжого повітря





turn to the experts™ 

Напівпромислові кондиціонери

INVERTER



	Серія	18	24	36	48	60
Касетні	QTD	+	+	+	+	+
Канальні	QSS	+	+	+	+	+
Підлогово-стельові	QZL	-	-	+	+	+



- Компресор і технології **Toshiba**;
- Потужність від 5,0 кВт до 16,5 кВт (від 18 до 60);
- Антикорозійне покриття зовнішнього блоку
- Самодіагностика і автоматичний захист
- **Супер ціна на складські запаси!!!**

Дякую за увагу!

