

Ограничители перенапряжения ETITEC В Т12 PV

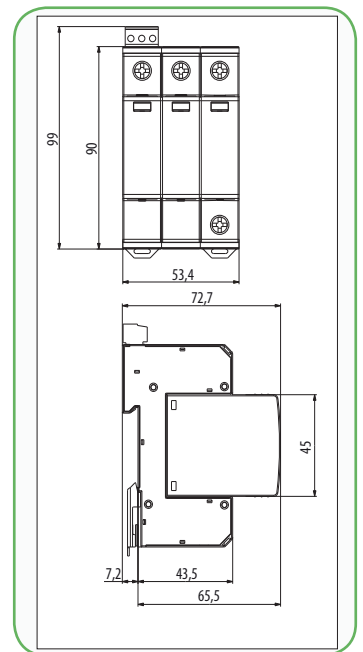
Применение - Ограничители перенапряжения ETITEC В Т12 PV предназначены для защиты солнечных батарей от прямых и наведенных импульсов перенапряжения. Конструкция ограничителя состоит из двух (трех) параллельно соединенных варисторных элементов, каждый из которых защищен тепловым расцепителем.

Технические характеристики:

| | |
|---|---|
| Тип | ETITEC В Т12 PV 1000 |
| Соответствие стандартам | EN 50539-11:2013 |
| Напряжение длительной работы U _c (DC) | 1000 V |
| Номинальный ток разряда I _n (8/20) | 15 kA |
| Максимальный ток разряда I _{max} (8/20) | 40 kA |
| Максимальный импульсный ток I _{imp} (10/350) | 5 kA |
| Уровень защиты U _p при I _n (8/20) | < 3,5 kV |
| Время срабатывания t _д | < 25 ns |
| Ток утечки при U _c | 1 mA |
| Сопровождающий ток I _f | Нет |
| Тепловая защита | Да |
| Минимальное напряжение открытия MOV | 1288 V |
| Максимальное напряжение открытия MOV | 1574 V |
| Защита предохранителем | 300 A |
| Рабочий диапазон температур | - 40°C ... +70°C |
| Температура хранения | - 40°C ... +80°C |
| Допустимая влажность | 5% ... 95% |
| Сечение подключаемых проводников | 35 mm ² (одножильный) / 25 mm ² (многожильный) |
| Момент прилагаемого усилия | макс. 3 Nm |
| Монтаж | на шину TH35 |
| Степень защиты | IP20 |
| Материал корпуса | термопластик, степень горючести UI 94 V-0 |
| Ширина | 3 модуля |
| Технические характеристики ETITEC В Т12 PV RC | |
| Номинальный ток I _n | AC 250V/0,5A; 125V/3A |
| Сечение подключаемых проводников | макс. 1,5 mm ² |
| Момент прилагаемого усилия | 0,25 Nm |



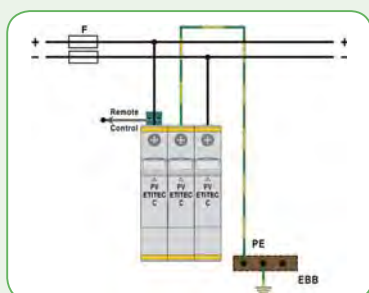
ETITEC В Т12 PV 1000/20 RC



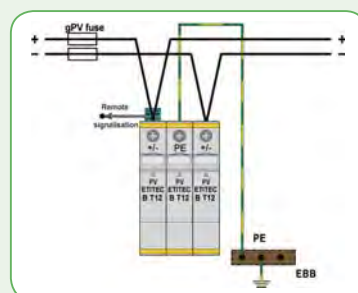
ETITEC В Т12 PV

| Тип | Код | U _c (V DC) | I _{imp} (kA) | I _n /I _{max} (8/20) (kA) | Вес (г) | Упаковка (шт.) |
|---------------------------|---------|-----------------------|-----------------------|--|---------|----------------|
| ETITEC В Т12 PV 1000/5 | 2440425 | 1000 | 5 | 15/40 | 300 | 1/3 |
| ETITEC В Т12 PV 1000/5 RC | 2440427 | 1000 | | | 360 | |

RC - с дистанционной сигнализацией срабатывания варистора



T-подключение ограничителя ETITEC В Т12 PV



V-подключение ограничителя ETITEC В Т12 PV

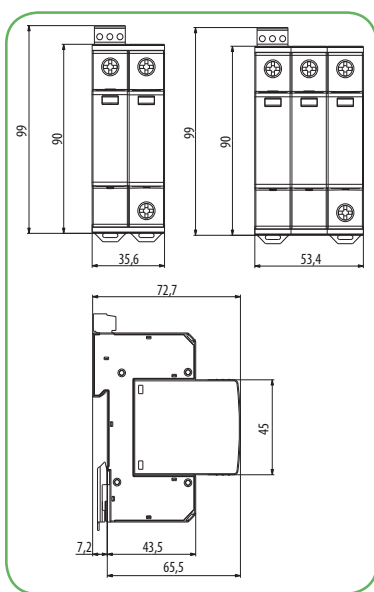
Ограничители перенапряжения ETITEC C T2 PV



ETITEC C T2 PV 100, 550/20 RC



ETITEC C T2 PV 1000/20 RC



Применение - Ограничители перенапряжения ETITEC C T2 PV предназначены для защиты солнечных батарей от прямых и наведенных импульсов перенапряжения. Конструкция ограничителя состоит из двух (трех) параллельно соединенных варисторных элементов, каждый из которых защищен тепловым расцепителем.

Технические характеристики:

| Тип | ETITEC C T2 PV 100 | ETITEC C T2 PV 550 | ETITEC C T2 PV 1000 |
|---|--|--------------------|---------------------|
| Соответствие стандартам | EN 50539-11:2013 | | |
| Напряжение длительной работы U_c (DC) | 100 V | 550V | 1000V |
| Номинальный ток разряда I_n (8/20) | 20 kA | 20 kA | 20 kA |
| Максимальный ток разряда I_{max} (8/20) | 40 kA | 40 kA | 40 kA |
| Уровень защиты U_p при I_n (8/20) | < 0,7 kV | < 2,1 kV | < 4,0 kV |
| Время срабатывания t_d | < 25 ns | | |
| Ток утечки при U_c | < 1,5 μ A | | |
| Сопровождающий ток I_f | Нет | | |
| Тепловая защита | Да | | |
| Минимальное напряжение открытия MOV | 108 V | 644 V | 1288 V |
| Максимальное напряжение открытия MOV | 132 V | 787 V | 1574 V |
| Защита предохранителем | 100 A | | |
| Рабочий диапазон температур | - 40°C ... +70°C | | |
| Температура хранения | - 40°C ... +80°C | | |
| Допустимая влажность | 5% ... 95% | | |
| Сечение подключаемых проводников | 35 mm ² (одножильный)/ 25 mm ² (многожильный) | | |
| Момент прилагаемого усилия | макс. 3 Nm | | |
| Монтаж | на шину TH 35 | | |
| Степень защиты | IP20 | | |
| Материал корпуса | термопластик, степень горючести UI 94 V-0 | | |
| Ширина | 2 модуля | 2 модуля | 3 модуля |

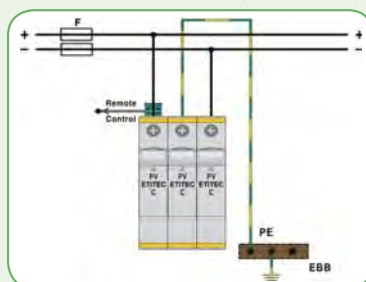
Технические характеристики ETITEC C T2 PV RC

| | |
|----------------------------------|---------------------------|
| Номинальная нагрузка | AC 250V/0,5A; 125V/3A |
| Сечение подключаемых проводников | макс. 1,5 mm ² |
| Момент прилагаемого усилия | 0,25 Nm |

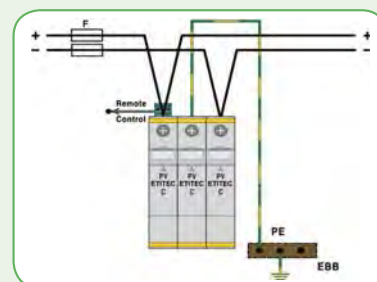
ETITEC C T2 PV

| Тип | Код | U_c (V DC) | I_n/I_{max} (8/20) (kA) | Вес (г) | Упаковка (шт.) |
|-------------------------------|---------|--------------|---------------------------|---------|----------------|
| ETITEC C T2 PV 100/20 | 2440428 | 100 | 20/40 | 350 | 1/7 |
| ETITEC C T2 PV 550/20 | 2440429 | 550 | | 350 | 1/7 |
| ETITEC C T2 PV 1000/20 | 2440430 | 1000 | | 500 | 1/5 |
| ETITEC C T2 PV 100/20 RC | 2440431 | 100 | | 350 | 1/7 |
| ETITEC C T2 PV 550/20 RC | 2440432 | 550 | | 350 | 1/7 |
| ETITEC C T2 PV 1000/20 RC | 2440433 | 1000 | | 500 | 1/5 |
| Сменный модуль CT2 PV 100/20 | 2440434 | 100 | | 65 | 12 |
| Сменный модуль CT2 PV 550/20 | 2440435 | 550 | | 65 | 12 |
| Сменный модуль CT2 PV 1000/20 | 2440436 | 1000 | | 65 | 12 |

RC - с дистанционной сигнализацией срабатывания варистора



T-подключение ограничителя ETITEC C-PV



V-подключение ограничителя ETITEC C-PV

Ограничитель перенапряжения ETITEC S B-PV / ETITEC S C-PV

Применение - Ограничители перенапряжения ETITEC S PV предназначены для защиты солнечных батарей от прямых и наведенных импульсов перенапряжения. Конструкция ограничителя состоит из двух (трех) параллельно соединенных варисторных элементов, каждый из которых защищен тепловым расцепителем. Для дополнительной защиты каждый модуль оснащен искровым разрядником с высокой отключающей способностью и механическим поворотным отсекаем дуги.



Технические характеристики ETITEC S B-PV:

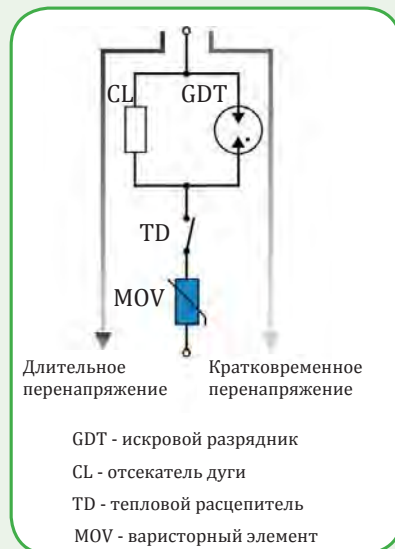
| Тип | ETITEC S B-PV U _c /I _{imp} | | | ETITEC S B-PV U _c /I _{imp} Y | | | |
|---|--|----------|----------|--|----------|----------|----------|
| | 300 | 600 | 1000 | 600 | 1000 | 1200 | 1500 |
| Соответствие стандартам | EN 50539-11 | | | | | | |
| Напряжение длительной работы U _c (DC) | 300 V | 600 V | 1000 V | 600 V | 1000 V | 1200 V | 1500 V |
| Номинальный ток разряда I _n (8/20) | 20 kA | | | 12.5 kA | | | |
| Максимальный ток разряда I _{max} (8/20) | 40 kA | | | 50 kA | | | |
| Максимальный ток разряда I _{max} (10/350) | 12,5 kA | | | 20 kA | | | |
| Устойчивость к току короткого замыкания I _{scv} | 200 A | | | | | | |
| Уровень защиты U _p при I _n (8/20) | < 1,5 kV | < 2,2 kV | < 2,8 kV | < 3,0 kV | < 3,3 kV | < 3,8 kV | < 4,5 kV |
| Уровень защиты U _p при I _n (10/350) | < 1,3 kV | < 2,0 kV | < 2,6 kV | < 3,0 kV | < 3,3 kV | < 3,8 kV | < 4,5 kV |
| Время срабатывания t _a | < 25 ns | | | | | | |
| Рабочий диапазон температур | - 40°C ... +80°C | | | | | | |
| Сечение подключаемых проводников | 35 mm ² (одножильный)/25 mm ² (многожильный) | | | | | | |
| Момент прилагаемого усилия | макс. 4,5 Nm | | | | | | |
| Монтаж | на шину TH 35 | | | | | | |
| Степень защиты | IP20 | | | | | | |
| Материал корпуса | термопластик, степень горючести UI 94 V-0 | | | | | | |

Технические характеристики ETITEC S B-PV RC

| | |
|----------------------------------|---------------------------|
| Номинальная нагрузка | AC 250V/0,5A; 125V/3A |
| Сечение подключаемых проводников | макс. 1,5 mm ² |

ETITEC S B-PV

| Тип | Код | U _c (V DC) | I _{imp} (kA) | Вес (г) | Упаковка (шт.) |
|------------------------------|---------|-----------------------|-----------------------|---------|----------------|
| ETITEC S B-PV 300/12,5 | 2440258 | 300 | 12,5 | 147 | 3 |
| ETITEC S B-PV 300/12,5 RC | 2440259 | 300 | | 149 | 3 |
| ETITEC S B-PV 600/12,5 | 2440260 | 600 | | 154 | 3 |
| ETITEC S B-PV 600/12,5 RC | 2440261 | 600 | | 155 | 3 |
| ETITEC S B-PV 600/12,5 Y | 2440262 | 600 | | 295 | 2 |
| ETITEC S B-PV 600/12,5 Y RC | 2440263 | 600 | | 300 | 2 |
| ETITEC S B-PV 1000/12,5 | 2440264 | 1000 | | 267 | 3 |
| ETITEC S B-PV 1000/12,5 RC | 2440265 | 1000 | | 269 | 3 |
| ETITEC S B-PV 1000/12,5 Y | 2440266 | 1000 | | 315 | 2 |
| ETITEC S B-PV 1000/12,5 Y RC | 2440267 | 1000 | | 320 | 2 |
| ETITEC S B-PV 1200/12,5 Y | 2440268 | 1200 | | 550 | 2 |
| ETITEC S B-PV 1200/12,5 Y RC | 2440269 | 1200 | | 555 | 2 |
| ETITEC S B-PV 1500/12,5 Y | 2440270 | 1500 | | 580 | 2 |
| ETITEC S B-PV 1500/12,5 Y RC | 2440271 | 1500 | | 585 | 2 |

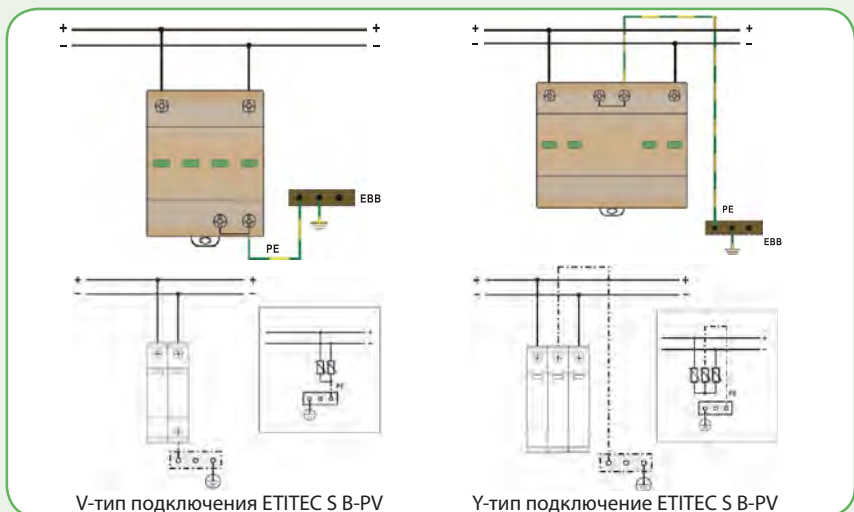



Технические характеристики ETITEC S C-PV:

| Тип | ETITEC S C-PV XXXX/20 | | | | ETITEC S C-PV XXXX/20 Y | | |
|--|--|----------|----------|----------|-------------------------|----------|----------|
| | 75 | 300 | 600 | 1000 | 1000 | 1200 | 1500 |
| Соответствие стандартам | EN 50539-11 | | | | | | |
| Напряжение длительной работы U_c (DC) | 75 V | 300 V | 600 V | 1000 V | 1000 V | 1200 V | 1500 V |
| Номинальный ток разряда I_n (8/20) | 12,5 kA | 20 kA | 20 kA | 15 kA | 20 kA | 20 kA | 20 kA |
| Максимальный ток разряда I_{max} (8/20) | 25 kA | 40 kA | 40 kA | 30 kA | 40 kA | 40 kA | 40 kA |
| Уровень защиты U_p при I_n (8/20) | < 0,6 kV | < 1,6 kV | < 2,2 kV | < 2,8 kV | < 4,0 kV | < 4,4 kV | < 4,8 kV |
| Время срабатывания t_d | < 25 ns | | | | | | |
| Рабочий диапазон температур | - 40°C ... +80°C | | | | | | |
| Сечение подключаемых проводников | 35 mm ² (одножильный)/25 mm ² (многожильный) | | | | | | |
| Момент прилагаемого усилия | макс. 3,0 Nm | | | | | | |
| Монтаж | на шину TH 35 | | | | | | |
| Степень защиты | IP20 | | | | | | |
| Материал корпуса | термопластик, степень горючести UL 94 V-0 | | | | | | |
| Ширина | 2 модуля | | | | 3 модуля | | |
| Технические характеристики ETITEC S C-PV RC | | | | | | | |
| Номинальная нагрузка | AC 250V/0,5A; 125V/3A | | | | | | |
| Сечение подключаемых проводников | макс. 1,5 mm ² | | | | | | |
| Габаритные размеры | 76,5mm x 41,5mm x 109mm | | | | 76,5mm x 60mm x 109mm | | |

ETITEC S C-PV

| Тип | Код | U_c (V DC) | I_{imp} (kA) | Вес (г) | Упаковка (шт.) |
|-----------------------------|---------|-----------------|-------------------|------------|-------------------|
| ETITEC S C-PV 75/20 RC | 2445301 | 75 | 20 | 132 | 1 |
| ETITEC S C-PV 75/20 | 2445302 | 75 | | 130 | 1 |
| ETITEC S C-PV 300/20 RC | 2445303 | 300 | | 202 | 1 |
| ETITEC S C-PV 300/20 | 2445304 | 300 | | 200 | 1 |
| ETITEC S C-PV 600/20 RC | 2445305 | 600 | | 280 | 1 |
| ETITEC S C-PV 600/20 | 2445306 | 600 | | 278 | 1 |
| ETITEC S C-PV 1000/20 RC | 2445300 | 1000 | | 290 | 1 |
| ETITEC S C-PV 1000/20 Y RC | 2445307 | 1000 | | 398 | 1 |
| ETITEC S C-PV 1000/20 | 2445308 | 1000 | | 288 | 1 |
| ETITEC S C-PV 1000/20 Y | 2445309 | 1000 | | 396 | 1 |
| ETITEC S C-PV 1200/20 Y RC | 2445310 | 1200 | | 386 | 1 |
| ETITEC S C-PV 1200/20 Y | 2445311 | 1200 | | 388 | 1 |
| ETITEC S C-PV 1500/20 Y RC | 2445312 | 1500 | | 402 | 1 |
| ETITEC S C-PV 1500/20 Y | 2445313 | 1500 | | 400 | 1 |
| Модули | | | | | |
| MOD.ETITEC S C-PV 75/20 | 2445320 | 75 | 20 | 78 | 12 |
| MOD.ETITEC S C-PV 300/20 | 2445321 | 300 | | 78 | 12 |
| MOD.ETITEC S C-PV 600/20 | 2445322 | 600 | | 78 | 12 |
| MOD.ETITEC S C-PV 1000/20 | 2445323 | 1000 | | 78 | 12 |
| MOD.ETITEC S C-PV 1000/20 Y | 2445324 | 1000 | | 78 | 12 |
| MOD.ETITEC S C-PV 1200/20 Y | 2445325 | 1200 | | 78 | 12 |
| MOD.ETITEC S C-PV 1500/20 Y | 2445326 | 1500 | | 78 | 12 |



Ограничители перенапряжения ETITEC V T2 690V (EN/IEC/VDE: T2/II/C)

Применение - Ограничители перенапряжения ETITEC V предназначены для защиты сетевых инверторов PV нового поколения с выходным напряжением 800В. Конструкция ограничителя состоит из трех (четырёх) параллельно соединенных варисторных элементов. Каждый полюс оборудован визуальной индикацией.

ETITEC V T2

| Тип | Код | I_n / I_{max} (8/20) (kA) | U_c (V AC) | Тип сети | Вес (кг) | Упаковка (шт.) |
|---------------------------|---------|-----------------------------|--------------|----------|----------|----------------|
| ETITEC V T2 690/20 3+0 RC | 2442988 | 20/40 | 750 | TNC | 0,319 | 1/24 |
| ETITEC V T2 690/20 4+0 RC | 2442989 | 20/40 | 750 | TNC-S | 0,42 | 1/18 |

Технические характеристики:

| Тип | ETITEC V T2 690/20 |
|---|---|
| Класс (IEC/EN/VDE) | II/T2/C |
| Напряжение сети (TN) | 690 V/1f |
| Напряжение длительной работы (AC) U_c | 760 V |
| Кратковременное перенапряжение (TOV) U_T (AC) | 1000 V/5s выдерживает 1300V/120 min безоп. отключ. |
| Ток утечки I_{RE} при U_c | < 1 mA |
| Сопровождающий ток I_f | нет |
| Номинальный ток разряда I_n (15 имп. x 8/20) | 20 kA |
| Максимальный ток разряда I_{max} (8/20) | 40 kA |
| Уровень защиты U_p | 3,5 kV |
| Допустимый ток короткого замыкания I_{SCCR} | 25 000A |
| Внутренний тепловой расцепитель | да |
| Предохранитель | 125 A gG |
| УЗО | тип "S" (селективное) |
| Сечение подключаемых проводников | 2,5-25mm ² / электромонтажная шина |
| Индикация срабатывания расцепителя | 1 механический индикатор |
| Контакты дистанционной сигнализации (RC) | да |
| Монтаж | на шину TH 35 (EN 60715) |
| Рабочий диапазон температур | - 40°C ... +85°C |
| Степень защиты | IP 20 |
| Материал корпуса | термопластик; класс горючести UL 94-V0 |
| Соответствие стандарту | IEC 61643-11 / EN 61643-11 |

Особенности:

- Защита от перенапряжения Класс 2 AC;
- I_n : 20 kA;
- I_{max} : 40 kA;
- Съемные модули для каждой фазы;
- Контакты дистанционной сигнализации;
- Соответствие стандартам EN 61643-11 и IEC 61643-11;
- UL1449. 4.

Обозначение:

ETITEC V T2 xxx/20 p+c RC

xxx - напряжение U_c (max. рабочее напряжение AC), должно быть выше напряжения сети

20 - 20kA (I_n по 8/20us)

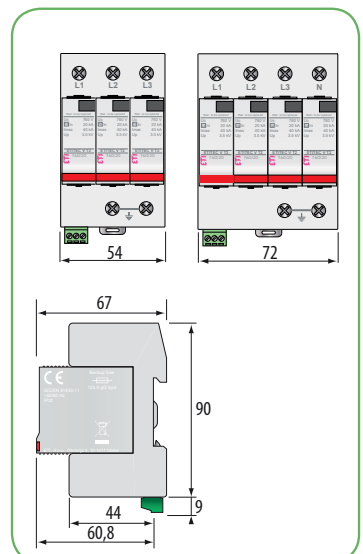
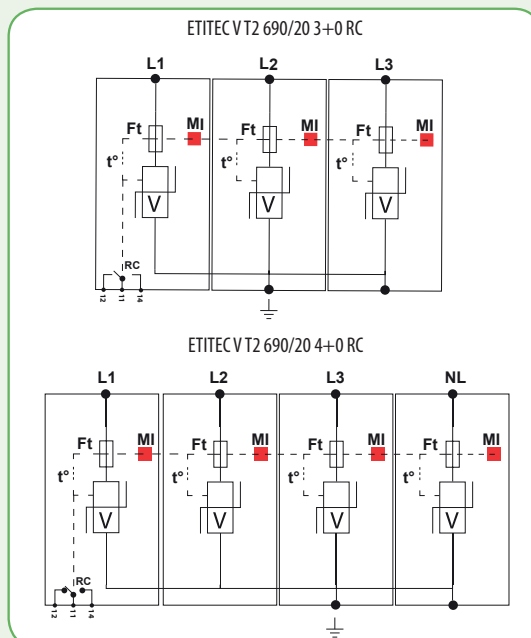
p - количество полюсов с варисторами MOV

c - 0 варисторов MOV на полюсе NPE, 1 газоразрядный GDT (системы TT)

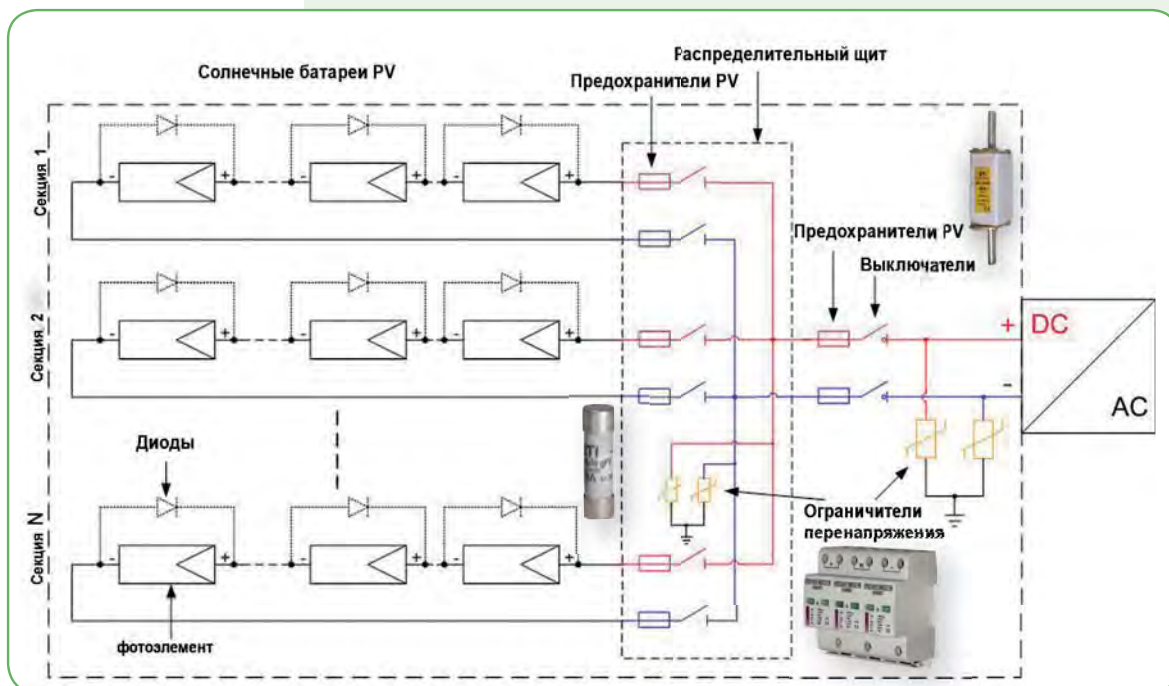
RC - контакты дистанционной сигнализации повреждения варистора



ETITEC V T2 690/20 3+0 RC



Использование предохранителей PV и ограничителей ETITEC PV



Распределительные щиты PV 12-модульные на 1 или 2 ввода



Применение - Распределительные щиты PV специально разработаны для использования в системах защиты солнечных батарей и имеют два варианта комплектации - на 13А и 25А. Щиты комплектуются ограничителями перенапряжения ETITEC PV, а также выключателями нагрузки LS SMA. Данная комплектация щитов обеспечивает защиту солнечных батарей от токов короткого замыкания и перегрузки, а также от импульсного перенапряжения. Щиты имеют один или два ввода, что соответственно позволяет подключение одного или двух стрингов.

Технические характеристики:

| | |
|-----------------------------|--------------------------------------|
| Номинальное напряжение | 500V, 1000V DC |
| Номинальные токи | 13A, 25A DC |
| Соответствие стандартам | PN-IEC 60364-7-712, PN-EN 69439-1 |
| Степень защиты | IP65 |
| Класс изоляции | II |
| Рабочий диапазон температур | -25 °C ... +60 °C |
| Цвет | Серый Ral 7035 |

| Категория (тип) защиты ETITEC: | Сечение провода |
|--------------------------------|-------------------|
| Тип В | 16mm ² |
| Тип С | 6mm ² |

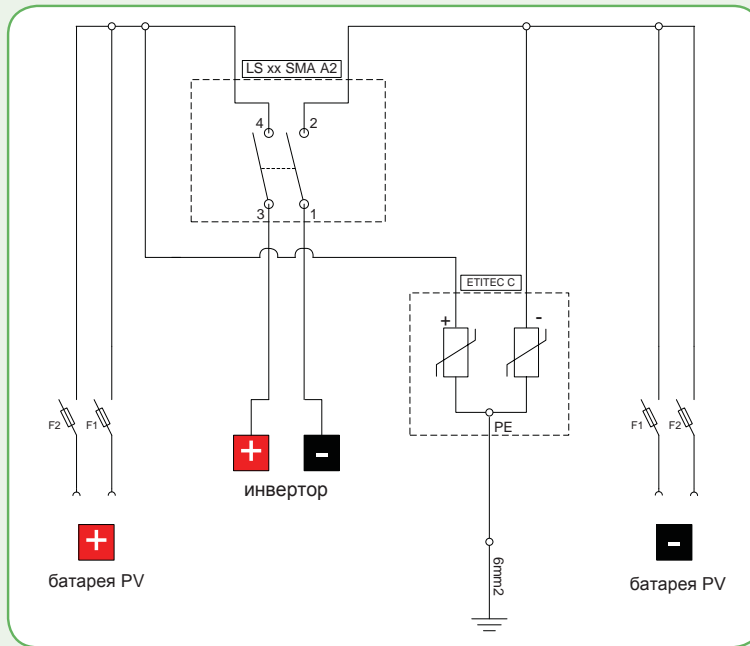
Обозначение:



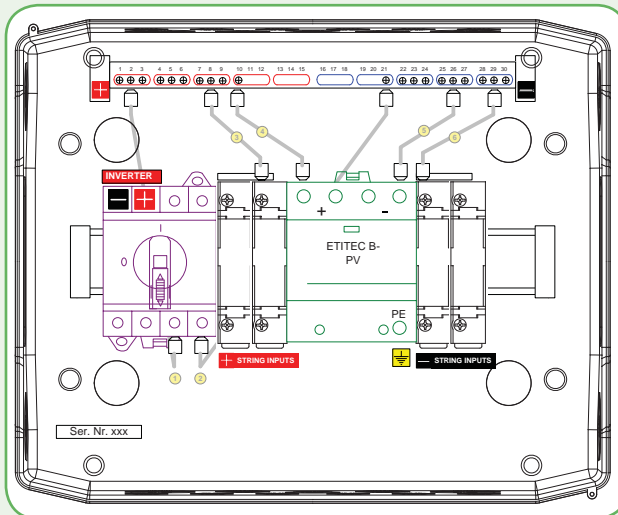
Распределительные щиты PV на 1 или 2 ввода

| Количество модулей (размеры) | Un (V) DC | Тип / категория защиты | Кол-во вводов | Тип 13A DC | Код | Тип 25A DC | Код | Вес (кг) | Н.У. (шт.) |
|--------------------------------|-----------|------------------------|---------------|---------------|---------|---------------|---------|----------|------------|
| 12 модулей (318 x 258 x 142mm) | 500V DC | тип 1 / B | 1 | PV500/13/B/1 | 1103001 | PV500/25/B/1 | 1103017 | 1,86 | 1 |
| | | | 2 | PV500/13/B/2 | 1103002 | PV500/25/B/2 | 1103018 | 1,98 | |
| | | тип 2 / C | 1 | PV500/13/C/1 | 1103005 | PV500/25/C/1 | 1103021 | 1,86 | |
| | | | 2 | PV500/13/C/2 | 1103006 | PV500/25/C/2 | 1103022 | 1,98 | |
| | 1000V DC | тип 1 / B | 1 | PV1000/13/B/1 | 1103009 | PV1000/25/B/1 | 1103025 | 1,86 | |
| | | | 2 | PV1000/13/B/2 | 1103010 | PV1000/25/B/2 | 1103026 | 1,98 | |
| | | тип 2 / C | 1 | PV1000/13/C/1 | 1103013 | PV1000/25/C/1 | 1103029 | 1,86 | |
| | | | 2 | PV1000/13/C/2 | 1103014 | PV1000/25/C/2 | 1103030 | 1,98 | |

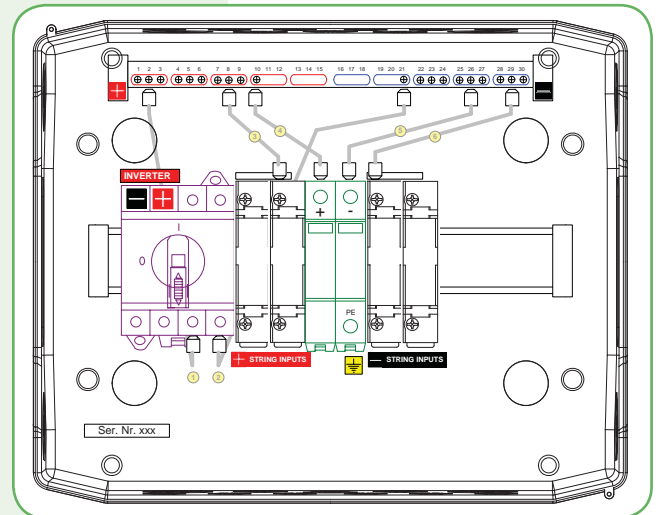
Схема электрическая



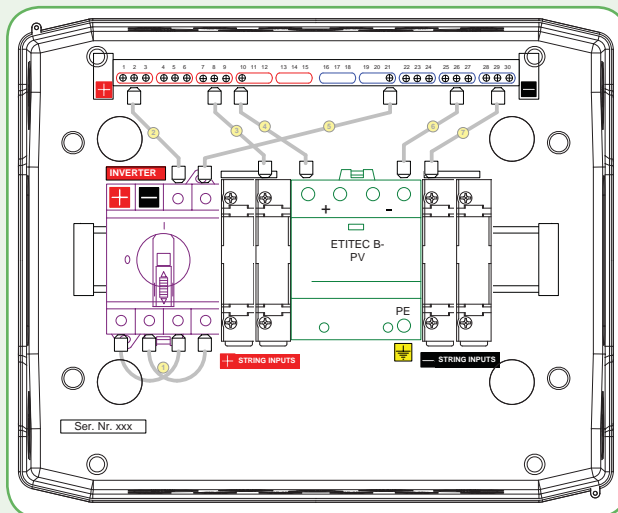
Схемы внутреннего распределения устройств в щитах PV 12



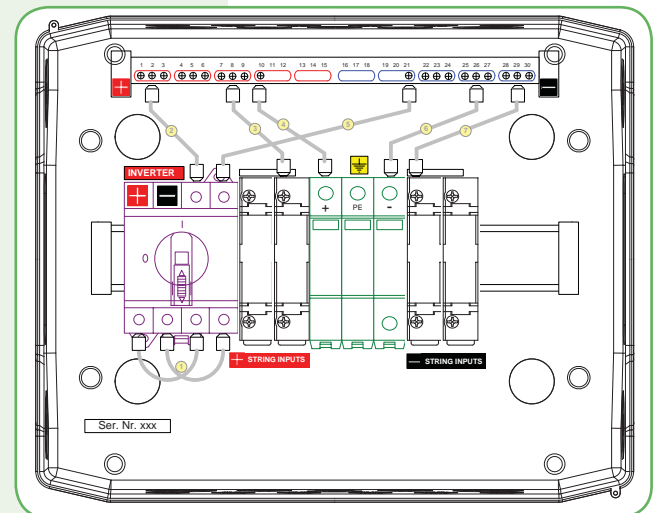
PV500/25/B/2



PV500/25/C/2



PV1000/25/B/2



PV1000/25/C/2

Распределительные щиты PV 24-модульные на 3, 4, 5 или 6 вводов



Применение - Распределительные щиты PV специально разработаны для использования в системах защиты солнечных батарей и имеют два варианта комплектации - на 13А и 25А. Щиты комплектуются ограничителями перенапряжения ETITEC PV, а также выключателями нагрузки LS SMA. Данная комплектация щитов обеспечивает защиту солнечных батарей от токов короткого замыкания и перегрузки, а также от импульсного перенапряжения. Щиты имеют 3, 4, 5 или 6 вводов, что позволяет подключать соответствующее количество стрингов.

Технические характеристики:

| | |
|-----------------------------|--|
| Номинальное напряжение | 500V, 1000V DC |
| Номинальный ток | 13A, 25A DC |
| Соответствие стандартам | PN-IEC 60364-7-712:2005, PN-EN 69439-1 |
| Степень защиты | IP65 |
| Класс изоляции | II |
| Рабочий диапазон температур | -25 °C до +60°C |
| Цвет | Серый Ral 7035 |

Распределительные щиты PV на 3, 4, 5 или 6 вводов

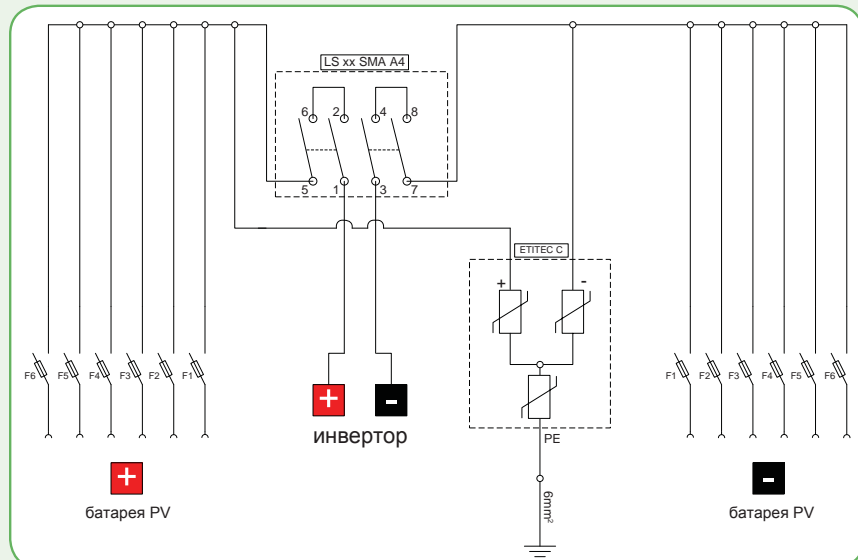
| Количество модулей (размеры) | Un (V) DC | Тип / категория защиты | Кол-во вводов | Тип 13A DC | Код | Тип 25A DC | Код | Вес (кг) | Н.У. (шт.) | | |
|-------------------------------|-----------|------------------------|---------------|---------------|---------------|---------------|---------------|---------------|------------|---------|------|
| 24 модуля (318 x 383 x 142mm) | 500V DC | тип 1 / B | 3 | PV500/13/B/3 | 1103065 | PV500/25/B/3 | 1103033 | 2,56 | 1 | | |
| | | | 4 | PV500/13/B/4 | 1103066 | PV500/25/B/4 | 1103034 | 2,68 | | | |
| | | | 5 | PV500/13/B/5 | 1103067 | PV500/25/B/5 | 1103035 | 2,8 | | | |
| | | | 6 | PV500/13/B/6 | 1103068 | PV500/25/B/6 | 1103036 | 2,92 | | | |
| | | | тип 2 / C | 3 | PV500/13/C/3 | 1103073 | PV500/25/C/3 | 1103041 | | 2,56 | |
| | | | | 4 | PV500/13/C/4 | 1103074 | PV500/25/C/4 | 1103042 | | 2,68 | |
| | 1000V DC | тип 1 / B | тип 1 / B | 3 | PV1000/13/B/3 | 1103081 | PV1000/25/B/3 | 1103049 | | 2,56 | |
| | | | | 4 | PV1000/13/B/4 | 1103082 | PV1000/25/B/4 | 1103050 | | 2,68 | |
| | | | | 5 | PV1000/13/B/5 | 1103083 | PV1000/25/B/5 | 1103051 | | 2,8 | |
| | | | | 6 | PV1000/13/B/6 | 1103084 | PV1000/25/B/6 | 1103052 | | 2,92 | |
| | | | | тип 2 / C | 3 | PV1000/13/C/3 | 1103089 | PV1000/25/C/3 | | 1103057 | 2,56 |
| | | | | | 4 | PV1000/13/C/4 | 1103090 | PV1000/25/C/4 | | 1103058 | 2,68 |
| тип 2 / C | 5 | PV1000/13/C/5 | 1103091 | PV1000/25/C/5 | 1103059 | 2,8 | | | | | |
| | 6 | PV1000/13/C/6 | 1103092 | PV1000/25/C/6 | 1103060 | 2,92 | | | | | |

| Категория (тип) защиты ETITEC: | Сечение провода |
|--------------------------------|-------------------|
| Тип B | 16mm ² |
| Тип C | 6mm ² |

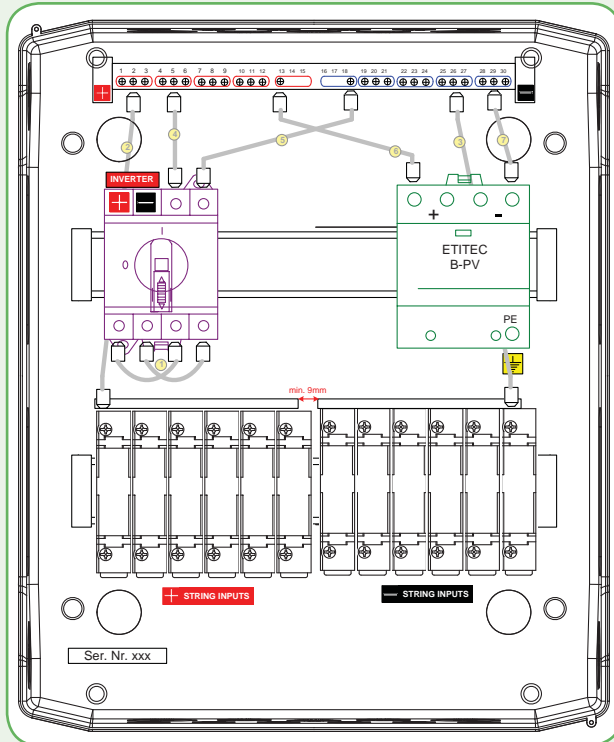
Обозначение:



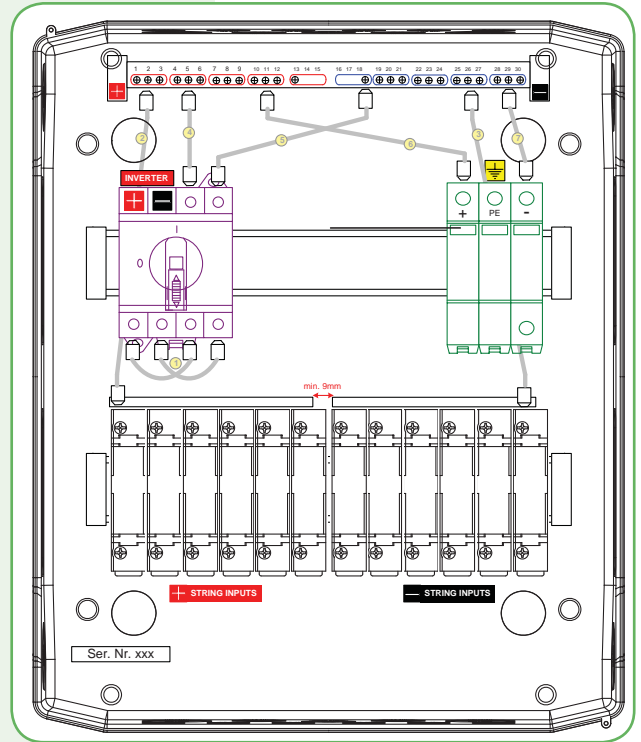
Схема электрическая



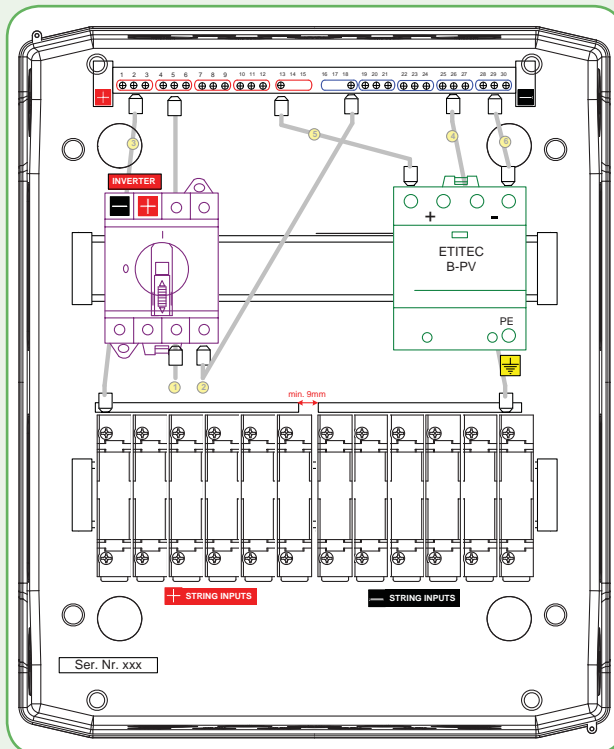
Схемы внутреннего распределения устройств в щитах PV 24



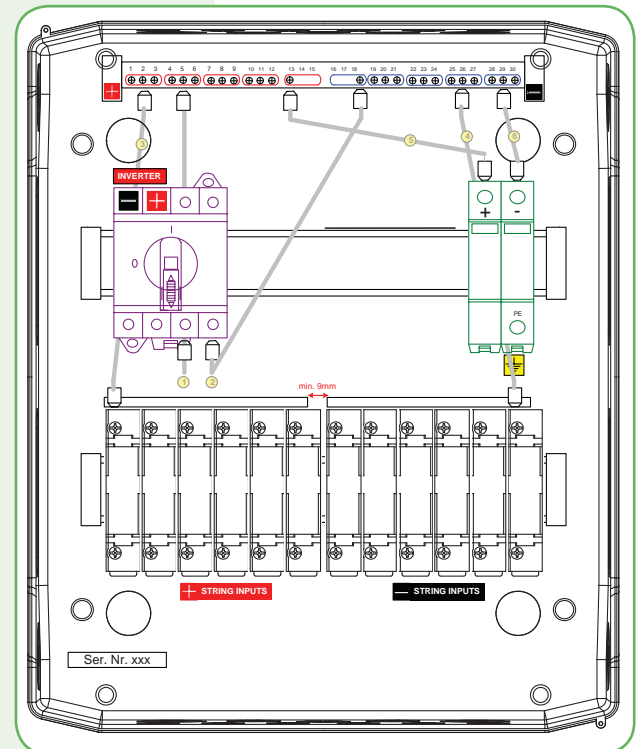
PV1000/25/B/6



PV1000/25/C/6



PV500/25/B/6



PV500/25/C/6

Использование цилиндрических предохранителей CH 10 PV с разъединителями PCF



Разъединители цилиндрических предохранителей PCF 1000V:
 - выполняют функцию держателя для цилиндрических предохранителей CH PV;
 - имеют индикацию состояния предохранителя;
 - в отключенном состоянии обеспечивают видимый разрыв цепи.

Схема подключения с заземлением

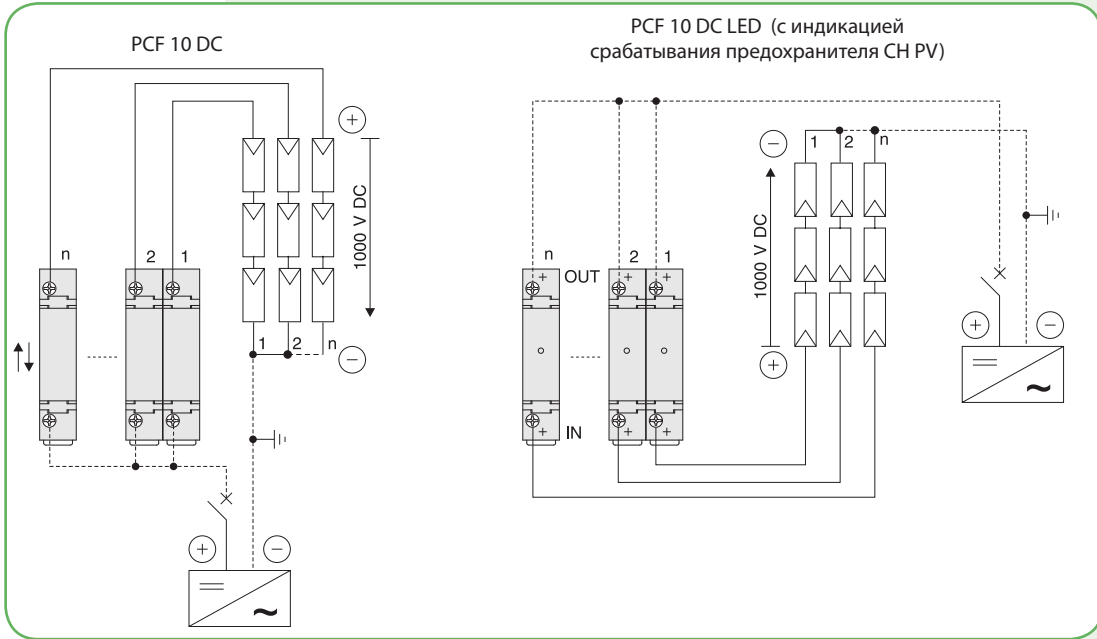


Схема подключения без заземления

