

Aero

Руководство по эксплуатации



BLAUBERG
Ventilatoren

Компания BLAUBERG VENTILATOREN GmbH рада Вам представить продукт нового поколения - вентилятор Aero. Сплоченный коллектив квалифицированных специалистов с многолетним опытом работы, инновационные технологии в области проектирования и производства, высококачественные комплектующие и материалы лучших мировых производителей - все это стало предпосылкой для появления лучшего в своем классе вентилятора.

Вводная часть

Настоящее руководство по эксплуатации объединено с техническим описанием, инструкцией по эксплуатации и паспортом на вентилятор «Аеро», содержит сведения по монтажу, правила и предупреждения, важные для обеспечения правильной и безопасной эксплуатации вентилятора.

Назначение

Вентилятор «Аеро» предназначен для вентиляции бытовых и общественных помещений, отапливаемых в зимнее время и спроектирован для настенного или потолочного монтажа. (см. рис. 3-5).

Вентилятор оборудован обратным клапаном, который препятствует перетоку воздуха в помещение при выключенном вентиляторе.

Комплект поставки

- вентилятор - 1 шт;
- шурупы с дюбелями - 4 шт;
- отвертка пластиковая (для моделей с таймером) - 1 шт;
- инструкция по эксплуатации;
- коробка упаковочная.

Конструкция вентилятора постоянно совершенствуется, поэтому некоторые модели могут отличаться от описанных в данном паспорте.



BLAUBERG

Основные характеристики

Обозначение вентилятора возможные варианты комплектации, его параметры, внешний вид, габаритные и присоединительные размеры показаны в таблицах 1, 2, 3 и на рис. 1 и 2.

Таблица 1

Тип	Макс. расход воздуха, м ³ /час	Номинальная мощность, Вт	Частота вращения, мин ⁻¹	Уровень шума, дБА
Aero 100	102	14	2300	38
Aero 125	193	16	2400	39
Aero150	309	24	2400	40
Aero Still 100	84	5.5	1900	25
Aero Still 125	154	9.4	1900	31
Aero Still 150	254	19	1900	33

Таблица 2

Тип	Выключатель	Таймер	Датчик влажности	Датчик движения
Aero __				
Aero __ S	●			
Aero __ T		●		
Aero __ ST	●	●		
Aero __ H		●	●	
Aero __ SH	●	●	●	
Aero __ IR		●		●

Выключатель (S) - встроенный шнурковый выключатель;

Таймер (T) - задержка отключения от 2 до 30 минут;

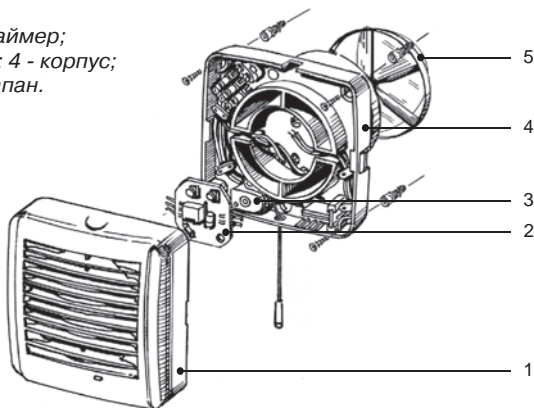
Датчик влажности (H) - порог срабатывания от 60% до 90%;

Датчик движения (IR) - зона действия 1-4 метра и угол обзора до 100°.

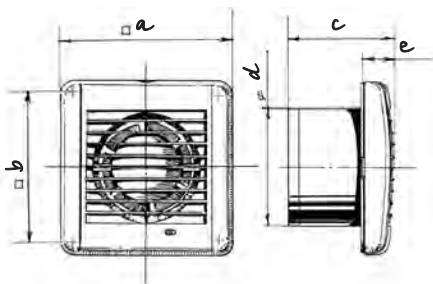
Вентилятор не создает помех для радио-, теле- и видеоаппаратуры.
Срок службы - не менее 5 лет.

Рисунок 1

1 - крышка; 2 - таймер;
3 - выключатель; 4 - корпус;
5 - обратный клапан.

**Таблица 3**

Тип	Размеры, мм					Масса, кг
	a	b	c	d	e	
Аеро 100	144	122	92,5	100	29,5	0,56
Аеро 125	168	144	97	125	30	0,73
Аеро 150	198	170	119	150	30	0,9

Рисунок 2

Правила эксплуатации

Вентилятор предназначен для подключения к однофазной сети переменного тока напряжением 220...240 В и частотой 50 Гц и рассчитан на продолжительную работу без отключения от сети.

Направление движения воздуха должно совпадать с направлением стрелки на корпусе вентилятора.

Вентиляторы разрешается эксплуатировать при температуре окружающего воздуха в пределах от +1°C до +45°C.

По типу защиты от поражения электрическим током изделия относятся к приборам II класса.

Требования безопасности

Все действия, связанные с подключением, обслуживанием и ремонтом изделия, производить только при снятом напряжении сети.

К обслуживанию и монтажу допускаются лица, имеющие право самостоятельной работы на электроустановках до 1000 В, после изучения данного руководства по эксплуатации.

Однофазная сеть, к которой подключается изделие, должна соответствовать действующим нормам. Стационарная проводка должна быть оборудована автоматом защиты сети. Подключение необходимо осуществлять через автоматический выключатель, встроенный в стационарную проводку. Зазор между контактами выключателя на всех полюсах должен быть не менее 3 мм.

Перед установкой необходимо убедиться в отсутствии видимых повреждений крыльчатки, корпуса, решетки, а также в отсутствии в проточной части корпуса посторонних предметов, которые могут повредить лопасти крыльчатки.

Запрещается использовать изделие не по назначению и подвергать каким-либо модификациям и доработкам.

Изделие не предназначено для использования детьми или лицами с пониженными физическими, чувственными или умственными способностями или при отсутствии у них жизненного опыта или знаний, если они не находятся под контролем или не проинструктированы об использовании прибора лицом, ответственным за их безопасность. Дети должны находиться под контролем взрослых для недопущения игр с изделием.

Необходимо принять меры для предотвращения попадания дыма, угарных газов и прочих продуктов горения в помещение через открытые дымоходы или другие противопожарные устройства, а также исключить возможность возникновения обратного потока газов от приборов, использующих газовое или открытое пламя. Перекачиваемый воздух не должен не должна содержать пыли и других твердых примесей, а также липких веществ и волокнистых материалов.

Не используйте изделие в среде, содержащей воспламеняемые вещества или пары, например, спирт, бензин, инсектициды и т.д. Не закрывайте и не загораживайте всасывающее и выпускное отверстия изделия, чтобы не мешать оптимальному прохождению воздуха.

Не садитесь на изделие и не кладите на него какие-либо предметы. Выполняйте требования данного руководства по эксплуатации для обеспечения длительного срока службы изделия.

Установка и подготовка к работе

(рис. 3-7).

Последовательность монтажа вентилятора показана на рис. 8-9.
Схемы подключения к электрической сети показаны на рис. 10-16.

Рисунок 3

Рисунок 4

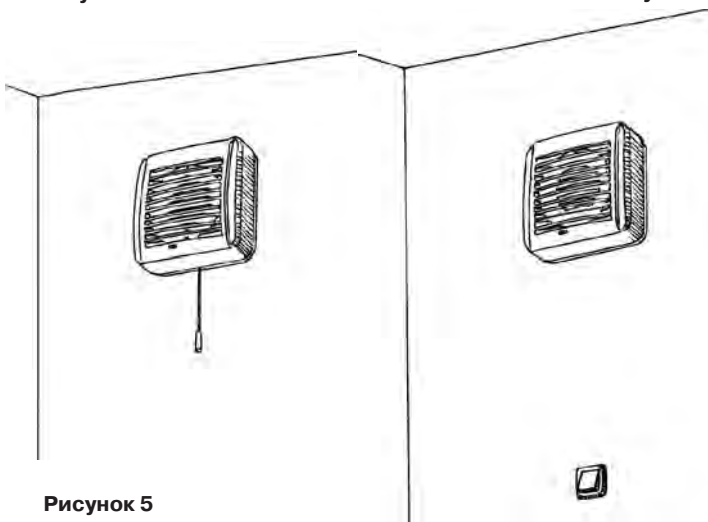


Рисунок 5



Рисунок 6

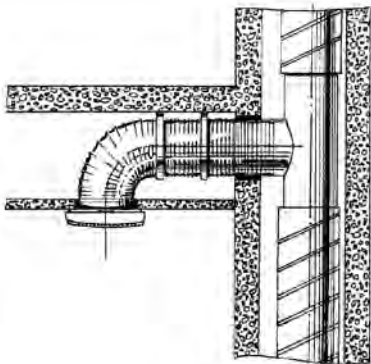


Рисунок 7

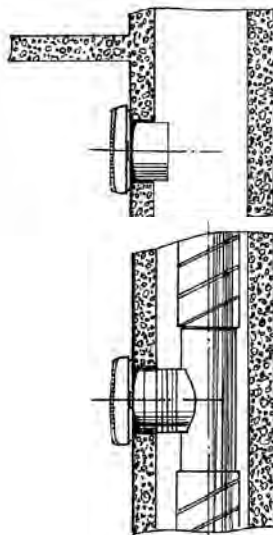


Рисунок 8

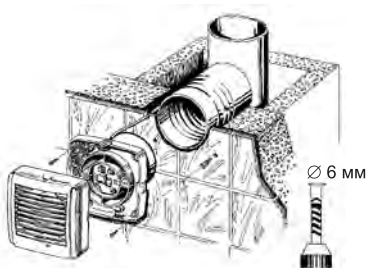
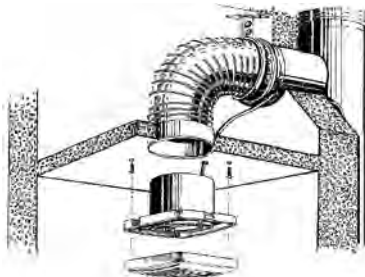
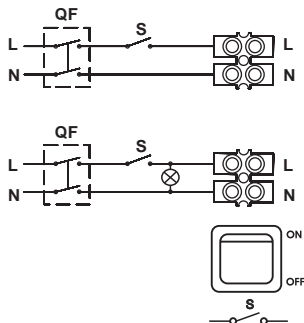


Рисунок 9



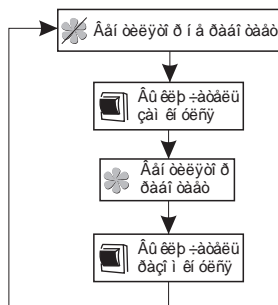
Схемы подключения и алгоритм работы вентилятора

Аеро _____

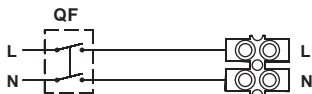


S - наружный выключатель
QF - автоматический выключатель

Рисунок 10

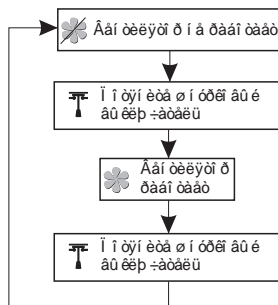


Аеро _____ S

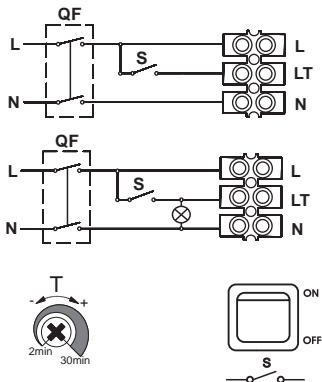


QF - автоматический выключатель

Рисунок 11

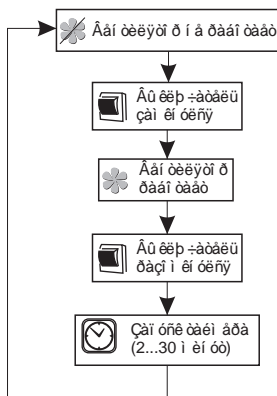


Aero ____ T

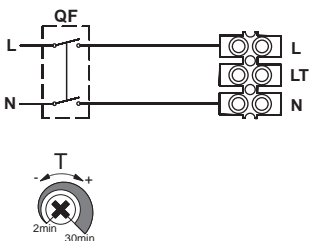


S - наружный выключатель
 QF - автоматический выключатель

Рисунок 12

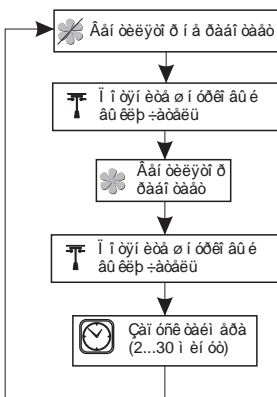


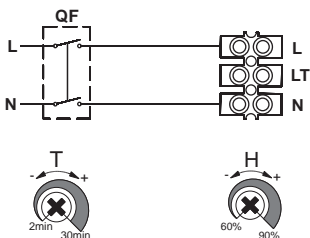
Aero ____ ST



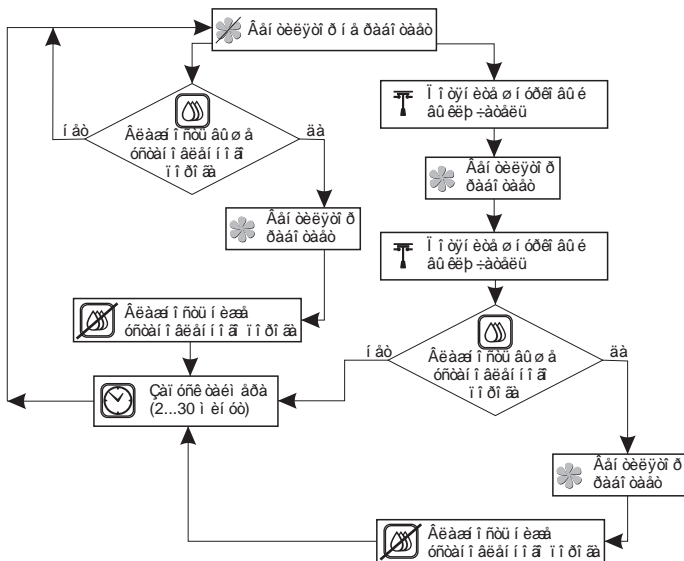
QF - автоматический выключатель

Рисунок 13

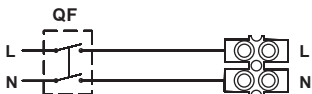




QF - автоматический выключатель

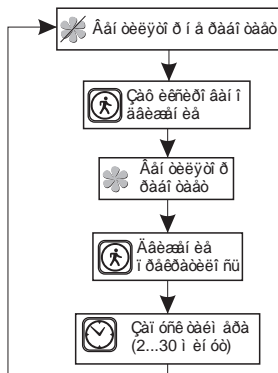


Aero ____ IR



QF - автоматический выключатель

Рисунок 16

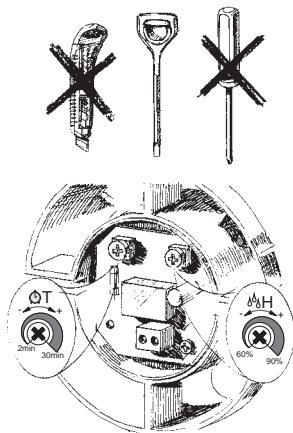


Внимание!

Схема таймера находится под сетевым напряжением. Регулировку производить только после отключения вентилятора от сети. В комплект поставки вентилятора входит специальная пластиковая отвертка для регулировки настроек вентилятора. Используйте ее, если Вам необходимо изменить время задержки выключения вентилятора или установить порог уровня влажности.

Применение металлической отвертки, ножа и т.п. для регулировки может привести к выходу из строя платы электроники.

Рисунок 17



Техническое обслуживание

Техническое обслуживание вентилятора разрешается только после отключения его от сети.

Техническое обслуживание заключается в периодической очистке поверхностей вентилятора от пыли и грязи.

Для очистки вентилятора вытрите его поверхности мягкой тканью или кисточкой, смоченной в теплом мыльном растворе, после чего протрите поверхности насухо.

Избегайте попадания жидкости на электродвигатель и прочие электрические компоненты.

Правила транспортировки и хранения

Транспортировка может производиться в упаковке производителя любым видом транспорта.

Изделие, поступившее к потребителю, должно храниться в упаковке предприятия-изготовителя при температуре окружающего воздуха от +5 °С до +40 °С при относительной влажности воздуха не более 80%.

В помещении для хранения не должно быть пыли, паров кислот и щелочей, вызывающих коррозию.



По окончании срока службы изделие подлежит отдельной утилизации.

Не уничтожайте изделие вместе с неотсортированными городскими отходами.

Гарантии изготовителя



Вентиляторы соответствуют техническим регламентам Таможенного союза: ТР ТС 004/2011 “О безопасности низковольтного оборудования”, ТР ТС 020/2001 “Электромагнитная совместимость технических средств”.

По степени защищенности относятся к двойному классу изоляции и соответствуют IP 34.

Производитель устанавливает гарантийный срок эксплуатации (срок службы) изделия в течении пяти лет со дня продажи через розничную торговую сеть, при условии выполнения потребителем правил транспортирования, хранения, монтажа и эксплуатации изделия.

В случае появления нарушений в работе изделия по вине производителя в течении гарантийного срока, потребитель имеет право на замену в соответствии:

со Ст.21 Закона Российской Федерации “О защите прав потребителей”, со Ст.20 Закона Республики Беларусь “О защите прав потребителей”, со Ст.15 Закона Республики Казахстан “О защите прав потребителей”.

Замена
производится
по адресу:



í àèì áí î âàí èâ, êî í òàèòí ù â äàí í ù â, ø òàì ï

ВНИМАНИЕ!!! Для проведения замены необходимо предоставить Руководство пользователя с отметкой о продаже и/ или расчетный документ, подтверждающий факт покупки. При отсутствии отметки о дате продажи, гарантийный срок исчисляется с момента изготовления.

Приобретая данное изделие, потребитель подтверждает, что он ознакомлен и согласен с условиями, правилами и требованиями эксплуатации, хранения, перевозки, монтажа, настройки, подключения, обслуживания, ремонта и гарантийных обязательств относительно данного изделия, изложенных в предоставленной производителем документации на данное изделие.



BLAUBERG

Aero

Aero Still

100

125

150

S

T

H

ST

SH

IR

Ääí ò èëÿò í ð í ðèäí ääí
é ýêñí éóàò àöèè

ÄÄÖÄ İ Đİ ÄÄÆÈ

ÄÄÖÄ ÈÇÄİ Ö ÄÈÄİ ÈÈ

İ Đİ ÄÄÄÄÖ

ÈÈÄÈİ İ İ ĐÈÄİ Ù ÈÈÄ