

КОРОБКИ РАСПЯЧНЫЕ ДЛЯ ОТКРЫТОЙ ПРОВОДКИ

Руководство по эксплуатации

1 Назначение и область применения

1.1 Коробки распаячные для открытой проводки (далее – коробки) товарного знака IEK предназначены для стационарной установки внутри зданий на стенах из несгораемых и трудносгораемых материалов и защиты разветвлений электрических проводов напряжением до 230 В постоянного и переменного тока (в том числе сигнализации и связи) от внешних воздействий при монтаже проводки в жилых и общественных зданиях.

1.2 По требованиям безопасности коробки соответствуют техническому регламенту Таможенного союза ТР ТС 004/2011.

1.3 Нормальные условия эксплуатации:

- температура окружающей среды – от минус 25 до плюс 60 °С;
- относительная влажность воздуха – 75 % при 15 °С;
- высота над уровнем моря – до 2000 м.

2 Технические характеристики

2.1 Основные технические параметры коробок приведены в таблицах 1–3 и на рисунках 1–3.

2.2 Основные геометрические и установочные размеры коробок приведены на рисунках 1–3 в Приложении А.

3 Комплектность

В комплект поставки входит:

- коробка распаячная – 1 шт.;
- контактная группа – 2 шт. (для артикулов с буквой Е – без контактных групп);
- паспорт. Руководство по эксплуатации – 1 экз. на транспортную упаковку.

Таблица 1

Параметр	Значение
Материал	ударопрочный полистирол
Номинальное напряжение U_n , В	230
Номинальное импульсное напряжение U_{imp} , кВ	4
Номинальное напряжение изоляции U_i , В	450
Сопротивление изоляции при напряжении 500 В постоянного тока, МОм, не менее	100
Степень защиты по ГОСТ 14254 (IEC 60529), не менее	IP40

Таблица 2

Артикул	Рисунок	Номинальный ток In, А	Диапазон сечений подключаемых проводников, мм ²	Максимальное количество подключаемых проводников	Тип контактных групп	Максимальное сечение кабель-канала, подводимого к коробке, мм	Размеры, мм	
							A	D
UKO10-050-050-020-K01	1	3	1,0–2,5	8	ЗВИ-3	16×16	22	19
UKO10-050-050-020-K34								
UKO10-050-050-020-K24								
UKO10-075-075-020-K01	2	5	1,5–4,0	12	ЗВИ-5	40×16	23	20
UKO10-075-075-020-K32								
UKO10-075-075-020-K21								
UKO10-075-075-020-K34								
UKO10-075-075-020-K24								
UKO10-075-075-028-K01								
UKO10-075-075-028-K34								
UKO10-075-075-028-K24	10	2,5–6,0	ЗВИ-10	40×25	29	26,5		
UKO10-100-100-029-K01	3							
UKO10-100-100-029-K34								
UKO10-100-100-029-K24								
UKO10-100-100-044-K01								
UKO10-100-100-044-K34								
UKO10-100-100-044-K24								
UKO10-100-100-044-K01					60×40	44	41,5	
UKO10-100-100-044-K34								
UKO10-100-100-044-K24								
UKO10-050-050-020-K01-E	1	3	1,0–2,5	8	–	16×16	22	19
UKO10-050-050-020-K34-E								
UKO10-050-050-020-K24-E								
UKO10-075-075-020-K01-E	2	5	1,5–4,0	12	–	40×16	23	20
UKO10-075-075-020-K32-E								
UKO10-075-075-020-K34-E								
UKO10-075-075-020-K24-E								
UKO10-075-075-028-K01-E								
UKO10-075-075-028-K34-E								
UKO10-075-075-028-K24-E		10	2,5–6,0	–	40×25	29	26,5	
UKO10-100-100-029-K01-E	3							
UKO10-100-100-029-K34-E								
UKO10-100-100-029-K24-E								
UKO10-100-100-044-K01-E								
UKO10-100-100-044-K34-E								
UKO10-100-100-044-K24-E								
UKO10-100-100-044-K01-E					–	60×40	44	41,5
UKO10-100-100-044-K34-E								
UKO10-100-100-044-K24-E								

 Скачано с сайта интернет магазина <https://axiomplus.com.ua>

Таблица 3

Артикул		Цвет
UKO10-050-050-020-K01, UKO10-075-075-020-K01, UKO10-075-075-028-K01, UKO10-100-100-029-K01, UKO10-100-100-044-K01	UKO10-050-050-020-K01-E, UKO10-075-075-020-K01-E, UKO10-075-075-028-K01-E, UKO10-100-100-029-K01-E, UKO10-100-100-044-K01-E	RAL 9016 (белый)
UKO10-075-075-020-K32	UKO10-075-075-020-K32	RAL 1015 (белый, «слоновая кость»)
UKO10-075-075-020-K21		RAL 1001 (бежевый, «светлое дерево»)
UKO10-050-050-020-K34, UKO10-075-075-020-K34, UKO10-075-075-028-K34, UKO10-100-100-029-K34, UKO10-100-100-029-K34	UKO10-050-050-020-K34-E, UKO10-075-075-020-K34-E, UKO10-075-075-028-K34-E, UKO10-100-100-029-K34-E, UKO10-100-100-029-K34-E	RAL 1001 (бежевый, текстура «сосна»)
UKO10-050-050-020-K24, UKO10-075-075-020-K24, UKO10-075-075-028-K24, UKO10-100-100-029-K24, UKO10-100-100-044-K24	UKO10-050-050-020-K24-E, UKO10-075-075-020-K24-E, UKO10-075-075-028-K24-E, UKO10-100-100-029-K24-E, UKO10-100-100-044-K24-E	RAL 8024 (коричневый, текстура «дуб»)

4 Указания мер безопасности

4.1 Все работы по монтажу и техническому обслуживанию должны производиться в обесточенном состоянии электросети специально обученным персоналом с соблюдением требований нормативно-технической документации в области электротехники.

4.2 В течение всего срока эксплуатации должны производиться периодические осмотры коробок с целью выявления и устранения повреждений, возникших в процессе эксплуатации.

4.3 При обнаружении неисправности коробки или контактной группы необходимо немедленно прекратить эксплуатацию и заменить изделие на исправное.

4.4 По истечении срока службы изделие утилизируется.

5 Указания по монтажу и эксплуатации

5.1 Монтаж коробок должен производиться при температуре от минус 15 до плюс 40 °С.

5.2 Порядок монтажа

5.2.1 Снять крышку с коробки, вывернув винт.

5.2.2 С помощью слесарного ножа прорезать в стенках крышки отверстия для ввода проводников.

5.2.3 Закрепить основание коробки на месте эксплуатации при помощи дюбелей и саморезов диаметром 4 мм (приобретаются отдельно).

5.2.4 Выполнить подключение проводников.

5.2.5 Установить крышку и затянуть винт.

5.3 Коробки приобретаются через интернет-магазин <https://axiomplus.com.ua> в случае поломки подлежат утилизации.

6 Умовия транспортування и хранения

6.1 Транспортування коробок должно осуществляться в упаковке изготовителя любым видом крытого транспорта в соответствии с правилами, действующими на данном виде транспорта.

6.2 Транспортування коробок должно осуществляться при температуре от минус 40 до плюс 40 °С.

6.3 Хранение коробок должно осуществляться в упаковке изготовителя в неотапливаемых хранилищах при температуре от минус 50 до плюс 40 °С.

6.4 В процессе транспортування и хранения коробки не должны подвергаться воздействиям чрезмерных механических нагрузок, ударов, воды и прямого солнечного излучения.

6.5 При транспортуванні и хранении изделия должны быть уложены на деревянные поддоны или сухие и ровные поверхности. Попадание под штабель посторонних предметов, воды и горюче-смазочных материалов не допускается.

7 Сведения об утилизации

7.1 Коробки не подлежат утилизации в качестве бытовых отходов. Утилизация изделий осуществляется путем передачи их организациям, занимающимся переработкой полимерных отходов.

8 Гарантийные обязательства

8.1 Гарантийный срок эксплуатации коробок – 3 года со дня продажи при условии соблюдения потребителем правил эксплуатации, хранения и транспортування.

8.2 Срок службы коробок – не менее 15 лет.

8.3 Изготовитель вправе снять с себя гарантийные обязательства в случае повреждения изделия в результате нарушения правил транспортування, хранения или эксплуатации.

8.4 Изготовитель оставляет за собой право вносить в конструкцию изделия изменения, не ухудшающие его эксплуатационные характеристики.

SURFACE MOUNTED JUNCTION BOXES

Operations manual

1 Purpose and application

1.1 Surface mounted junction boxes (hereinafter referred to as boxes) of IEK trade mark are intended for stationary installation inside buildings on walls, made of noncombustible and fire-hardened materials, and for protection of junctions of electric wires, having AC and DC voltage to 230 V (among them signaling system and signal communication), against external actions at the mounting of wiring into the residential and public buildings.

1.2 The boxes are corresponded to EN 60998-1 in accordance with safety requirements.

1.3 Normal operation conditions:

- ambient temperature – from minus 25 to plus 60 °C;
- relative air humidity – 75 % at 15 °C;
- base altitude – to 2000 m.

2 Technical specifications

2.1 The main technical specifications of boxes are listed in tables 1–3 and shown on the figures 1–3.

2.2 General geometrical and installation dimensions of the boxes are shown on the figures 1–3 in Appendix A.

Table 1 – Technical specifications

Parameter	Value
Material	high-impact polystyrene
Rated voltage U_n , V	230
Rated impulse voltage U_{imp} , kV	4
Rated insulation voltage U_i , V	450
Insulation resistance at the DC voltage 500 V, MOhm, minimum	100
Protection degree according to EN 60529, no less	IP40

Table 2

Article	Figure	Rated current In, A	Cross section range of connected conductors, mm ²	Maximal amount of connected conductors	Type of contact groups	Maximal cross section of cable trunking, led to box, mm	Sizes, mm	
							A	D
UKO10-050-050-020-K01	1	3	1,0–2,5	8	3BI-3	16×16	22	19
UKO10-050-050-020-K34								
UKO10-050-050-020-K24								
UKO10-075-075-020-K01	2	5	1,5–4,0	12	3BI-5	40×16	23	20
UKO10-075-075-020-K32								
UKO10-075-075-020-K21								
UKO10-075-075-020-K34								
UKO10-075-075-020-K24								
UKO10-075-075-028-K01								
UKO10-075-075-028-K34								
UKO10-075-075-028-K24								
UKO10-100-100-029-K01	3	10	2,5–6,0	12	3BI-10	40×25	29	26,5
UKO10-100-100-029-K34								
UKO10-100-100-029-K24								
UKO10-100-100-044-K01								
UKO10-100-100-044-K34								
UKO10-100-100-044-K24								
UKO10-100-100-044-K24								
UKO10-100-100-044-K24								
UKO10-100-100-044-K01						60×40	44	41,5
UKO10-100-100-044-K34								
UKO10-100-100-044-K24								
UKO10-050-050-020-K01-E	1	3	1,0–2,5	8	–	16×16	22	19
UKO10-050-050-020-K34-E								
UKO10-050-050-020-K24-E								
UKO10-075-075-020-K01-E	2	5	1,5–4,0	12	–	40×16	23	20
UKO10-075-075-020-K32-E								
UKO10-075-075-020-K34-E								
UKO10-075-075-020-K24-E								
UKO10-075-075-028-K01-E								
UKO10-075-075-028-K34-E								
UKO10-075-075-028-K24-E								
UKO10-100-100-029-K01-E	3	10	2,5–6,0	12	–	40×25	29	26,5
UKO10-100-100-029-K34-E								
UKO10-100-100-029-K24-E								
UKO10-100-100-044-K01-E								
UKO10-100-100-044-K34-E								
UKO10-100-100-044-K24-E								
UKO10-100-100-044-K24-E								
UKO10-100-100-044-K01-E								
UKO10-100-100-044-K34-E						60×40	44	41,5
UKO10-100-100-044-K24-E								

Table 3

Article		Color
UKO10-050-050-020-K01, UKO10-075-075-020-K01, UKO10-075-075-028-K01, UKO10-100-100-029-K01, UKO10-100-100-044-K01	UKO10-050-050-020-K01-E, UKO10-075-075-020-K01-E, UKO10-075-075-028-K01-E, UKO10-100-100-029-K01-E, UKO10-100-100-044-K01-E	RAL 9016 (white)
UKO10-075-075-020-K32	UKO10-075-075-020-K32	RAL 1015 (white, "ivory")
UKO10-075-075-020-K21		RAL 1001 (beige, "lightwood")
UKO10-050-050-020-K34, UKO10-075-075-020-K34, UKO10-075-075-028-K34, UKO10-100-100-029-K34, UKO10-100-100-029-K34	UKO10-050-050-020-K34-E, UKO10-075-075-020-K34-E, UKO10-075-075-028-K34-E, UKO10-100-100-029-K34-E, UKO10-100-100-029-K34-E	RAL 1001 (beige, structure "pine")
UKO10-050-050-020-K24, UKO10-075-075-020-K24, UKO10-075-075-028-K24, UKO10-100-100-029-K24, UKO10-100-100-044-K24	UKO10-050-050-020-K24-E, UKO10-075-075-020-K24-E, UKO10-075-075-028-K24-E, UKO10-100-100-029-K24-E, UKO10-100-100-044-K24-E	RAL 8024 (brown, structure "oak")

3 Complete set

Complete set consists of:

- pull box – 1 pcs.;
- contact group – 2 pcs. (for articles with the letter E – without contact groups);
- passport. Operations manual – 1 ex. per transport package.

4 Safety precautions

- 4.1 Mounting and servicing should be performed in no-voltage condition by qualified personnel in accordance with the requirements of the normative and technical basis in the area of electrical facilities and construction.
- 4.2 Periodical inspections of boxes should be carried out within whole service life in order to find out and eliminate the damage arising during operation.
- 4.3 If the failures of box or contact group are found out, it is necessary to end the operation and to replace the product with fault-free product.
- 4.4 After expiration of service life, the product is disposed.

5 Installation and operation instructions

- 5.1 Installation should be carried out at the temperature from minus 15 to plus 40 °C.
- 5.2 Installation order
 - 5.2.1 Take off the cover from box by screwing out the screw.
 - 5.2.2 Cut the holes into the cover walls for conductor input by means of fitter's knife.

Скачано с сайта интернет магазина <https://axiomplus.com.ua>

5.2.3 Fix the box base on the operation field by means of dowels and self-tapping screws having diameter 4 mm (bought separately). Carry out the connection of conductors.

5.2.4 Install the cover and tighten the screw.

5.3 Boxes are nonrepairable items and in case of failure, they should be disposed.

6 Transportation and storage conditions

6.1 Box transportation should be carried out in manufacturer's packing by any type of roofed transport according to shipping rules acting on corresponding means of transport.

6.2 Box transportation should be carried out at the temperature from minus 40 to plus 40 °C.

6.3 Box storage should be carried out in manufacturer's packing in the unheated storage rooms at the temperature from minus 50 to plus 40 °C.

6.4 The boxes should not be subjected to mechanical loads, impacts, water and direct solar radiation during transportation and storage.

6.5 At the transportation, the products should be laid on the wood pallets or on the dry and plane surfaces. Insertion of foreign items, water, and petroleum products and lubricants under stock-pile is not allowed.

7 Information about disposal

7.1 Boxes are not to be disposed as domestic wastes. The product disposal is carried out by putting into specialized organizations for reprocessing polymer wastes.

8 Warranty liabilities

8.1 Guaranteed service life of boxes is 3 years from date of sale upon conditions of meeting the mounting and exploitation requirements by the consumer as well as transporting and storage conditions.

8.2 Service life of boxes is no less than 15 years.

8.3 Manufacturer has a right to shift off warranty liabilities in case of product damage as a result of infringement of transportation, storage, installation or operation rules.

8.4 Manufacturer reserves the right to make alterations in the product design not deteriorating its operational characteristics.

Приложение А / Appendix A

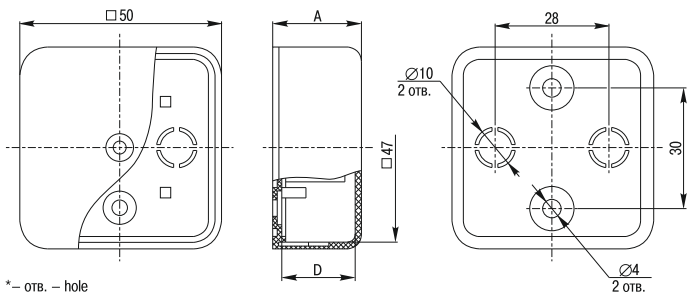


Рисунок 1 / Figure 1

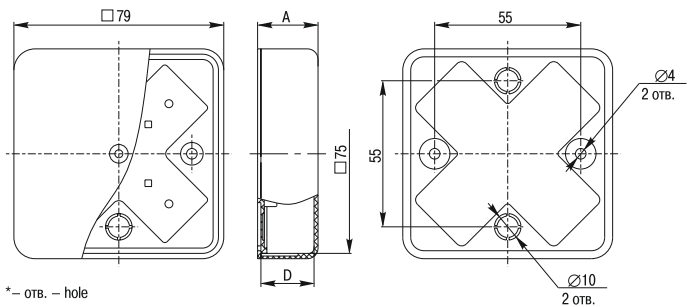
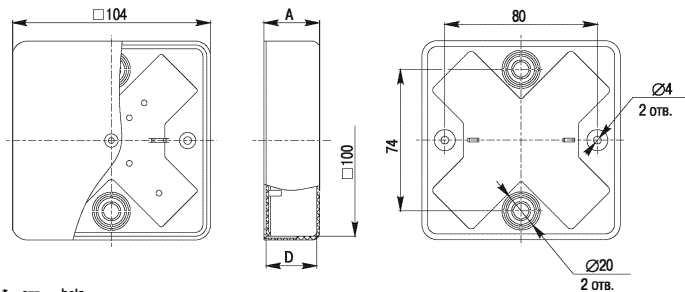


Рисунок 2 / Figure 2



* – отв. – hole

Рисунок 3 / Figure 3