

- Стандарты: EN61009-1.
- Расчетное напряжение 230 В~.
- Чувствительность к импульсному току и устойчивость к ударному току до 250 А.
- Характеристики расцепления линейного защитного автомата В и С по VDE 0641.

- Устойчивость к короткому замыканию 6 кА.
- Индикация положения контактов при помощи индикаторного окна (желтое, прозрачное).
- С удобными для монтажа клеммами Bi-Connect.
- Защита от прикосновения.

- Возможен одиночный демонтаж с системы фазных шин.

Техническая информация с страницы [T2.13](#)



AD916J

ДАВ, 6кА, тип А, 2-полюсный, характеристика В

| Наименование | I_n [A] | $I_{\Delta n}$ [mA] | Количество модулей | Кол-во упаковки | № для заказа |
|----------------------------------|-----------|---------------------|--------------------|-----------------|---------------|
| ДАВ 1+N, 16А, 10 мА, В, 6 КА, А, | 16 | 10 | 2 | 1 | AC916J |
| ДАВ 1+N, 6А, 30 мА, В, 6 КА, А, | 6 | 30 | 2 | 1 | AD906J |
| ДАВ 1+N, 10А, 30 мА, В, 6 КА, А, | 10 | 30 | 2 | 1 | AD910J |
| ДАВ 1+N, 16А, 30 мА, В, 6 КА, А, | 16 | 30 | 2 | 1 | AD916J |
| ДАВ 1+N, 20А, 30 мА, В, 6 КА, А, | 20 | 30 | 2 | 1 | AD920J |
| ДАВ 1+N, 25А, 30 мА, В, 6 КА, А, | 25 | 30 | 2 | 1 | AD925J |
| ДАВ 1+N, 32А, 30 мА, В, 6 КА, А, | 32 | 30 | 2 | 1 | AD932J |
| ДАВ 1+N, 40А, 30 мА, В, 6 КА, А, | 40 | 30 | 2 | 1 | AD940J |

ДАВ, 6кА, тип А, 2-полюсный, характеристика С

| Наименование | I_n [A] | $I_{\Delta n}$ [mA] | Количество модулей | Кол-во упаковки | № для заказа |
|---------------------------------|-----------|---------------------|--------------------|-----------------|---------------|
| ДАВ 1+N, 16А, 10 мА, С, 6 КА, А | 16 | 10 | 2 | 1 | AC966L |
| ДАВ 1+N, 6А, 30 мА, С, 6 КА, А | 6 | 30 | 2 | 1 | AD956J |
| ДАВ 1+N, 10А, 30 мА, С, 6 КА, А | 10 | 30 | 2 | 1 | AD960J |
| ДАВ 1+N, 16А, 30 мА, С, 6 КА, А | 16 | 30 | 2 | 1 | AD966J |
| ДАВ 1+N, 20А, 30 мА, С, 6 КА, А | 20 | 30 | 2 | 1 | AD970J |
| ДАВ 1+N, 25А, 30 мА, С, 6 КА, А | 25 | 30 | 2 | 1 | AD975J |
| ДАВ 1+N, 32А, 30 мА, С, 6 КА, А | 32 | 30 | 2 | 1 | AD982J |
| ДАВ 1+N, 40А, 30 мА, С, 6 КА, А | 40 | 30 | 2 | 1 | AD990J |

- чувствительность к переменному и пульсирующему постоянному току
- номинальный ток утечки 10, 30 мА
- номинальный ток 6, 10, 16, 20, 25, 32 А
- номинальное напряжение 230/400, 50/60 Гц
- характеристика С
- Отключающая способность 4,5 кА,
- класс селективности 3
- двухполюсный (1 + N)
- рабочая температура: от -25°C до +40°C
- степень защиты IP 40



AD866J

характеристика С 2-полюсные (1+N)

| Характеристика | Номин. ток А | Номин. ток утечки мА | Отключ. спос кА | Колич. полюсов | № для заказа |
|-------------------------------------|--------------|----------------------|-----------------|----------------|---------------|
| ДАВ 1+N, 6А, 30 мА, С, 4,5 КА, АС, | 6 | 30 | 4,5 | 2 | AD856J |
| ДАВ 1+N, 10А, 30 мА, С, 4,5 КА, АС, | 10 | 30 | 4,5 | 2 | AD860J |
| ДАВ 1+N, 16А, 30 мА, С, 4,5 КА, АС | 16 | 30 | 4,5 | 2 | AD866J |
| ДАВ 1+N, 20А, 30 мА, С, 4,5 КА, АС | 20 | 30 | 4,5 | 2 | AD870J |
| ДАВ 1+N, 25А, 30 мА, С, 4,5 КА, АС | 25 | 30 | 4,5 | 2 | AD875J |
| ДАВ 1+N, 32А, 30 мА, С, 4,5КА, АС | 32 | 30 | 4,5 | 2 | AD882J |
| ДАВ 1+N, 40А, 30 мА, С, 4,5КА, АС | 40 | 30 | 4,5 | 2 | AD890J |

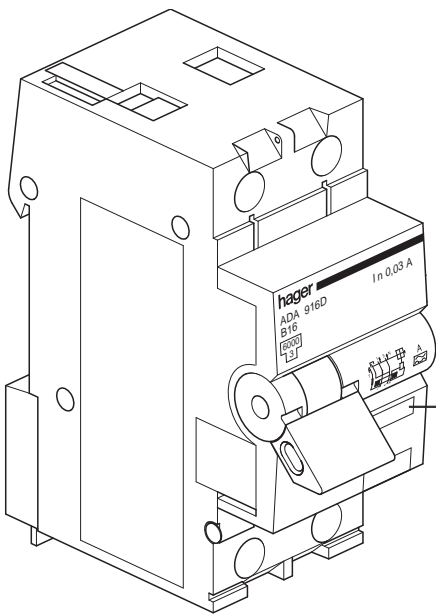
Технические характеристики

| | |
|--|---|
| Стандарты | DIN VDE 0664, ч. 2 |
| Расчетный ток | 6, 10, 16, 20 А |
| Расчетный ток утечки | $I_{\Delta N}$ 10 мА, 30 мА |
| Расчетное напряжение | 230 В ~ |
| Частота | 50 / 60 Гц |
| Характеристика срабатывания автоматического выключателя * | В / С согласно DIN VDE 0641, часть 11/8.92 |
| Расчетный разрывной ток | 6 кА |
| Класс ограничения по энергии | 3 |
| Чувствительность к пульсированию тока и устойчивость к импульсу тока до | 250 А (8/20) |
| Подключение | многожильное до 16 мм ² Массивное до 25 мм ² |
| Число полюсов | 2 (однополюсное, защищенное) |
| Окружающая температура | - 25°C до +40°C |
| Температура хранения | - 25°C до +80°C |

* Характеристика срабатывания автоматического выключателя - см. стр. T2.01

Благодаря не требующему много площади двухмодульному исполнению, дифференциальные автоматические выключатели особенно пригодны для встраивания в цепи штепсельных коробок.

Благодаря удобной для монтажа биконнектной схеме, можно без труда осуществить соединение шиной нескольких дифференциальных автоматических выключателей.

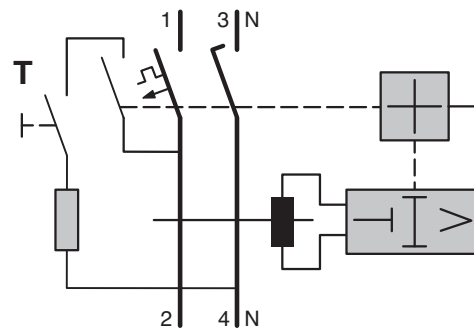


дифференциальный автоматический выключатель

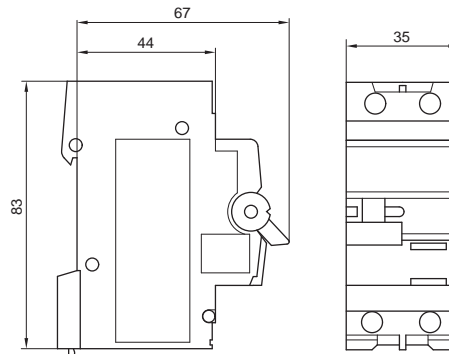
Дифференциальный автоматический выключатель представляет собой однополюсно защищенную и двухполюсно включенную комбинацию УЗО и автоматического выключателя. Благодаря этому обеспечивается надежное отключение всех полюсов в следующих случаях:

- при возникновении тока утечки,
- при перегрузке,
- при коротком замыкании.

схема включения



Чертеж с габаритными размерами дифференциального автоматического выключателя



Индикация тока утечки. Только при срабатывании под действием тока утечки индикатор делается жёлтым