

Реле контроля уровня жидкости

ПАСПОРТ ИЗДЕЛИЯ

Применение реле

Реле для контроля уровня воды (токопроводящей жидкости) электронное для двух или 3 датчиков, со встроенной защитой двигателя / насоса / мотора от перекоса фаз (асимметрия фаз), пониженного или повышенного напряжения, а также контроль последовательности фаз.

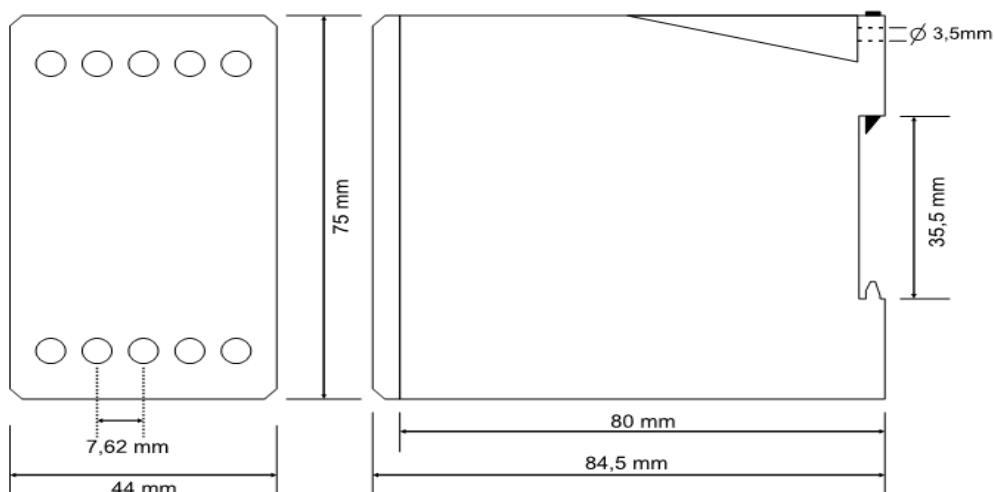
Как правило, в систему управления электро насосом добавляют реле контроля напряжения. Упомянутые реле останавливают насос при выходе номинального рабочего напряжения за установленные допустимые пределы, или в случае возникновения асимметрии фаз и нарушении их чередования (последовательности). Однако в реле уровня SMK-03F производства компании TENSE, эти возможности контроля рабочего напряжения присутствует.

Покупая реле уровня SMK-03F Вы получаете не только возможность контроля уровня жидкости (воды), но также сможете оградить себя от возможных проблем с напряжением питания, что значительно продлит жизнь Вашему насосному оборудованию.

Основные характеристики:

| | |
|----------------------|-----------|
| Страна производитель | Турция |
| Производитель | Tense |
| Монтаж | DIN+винты |

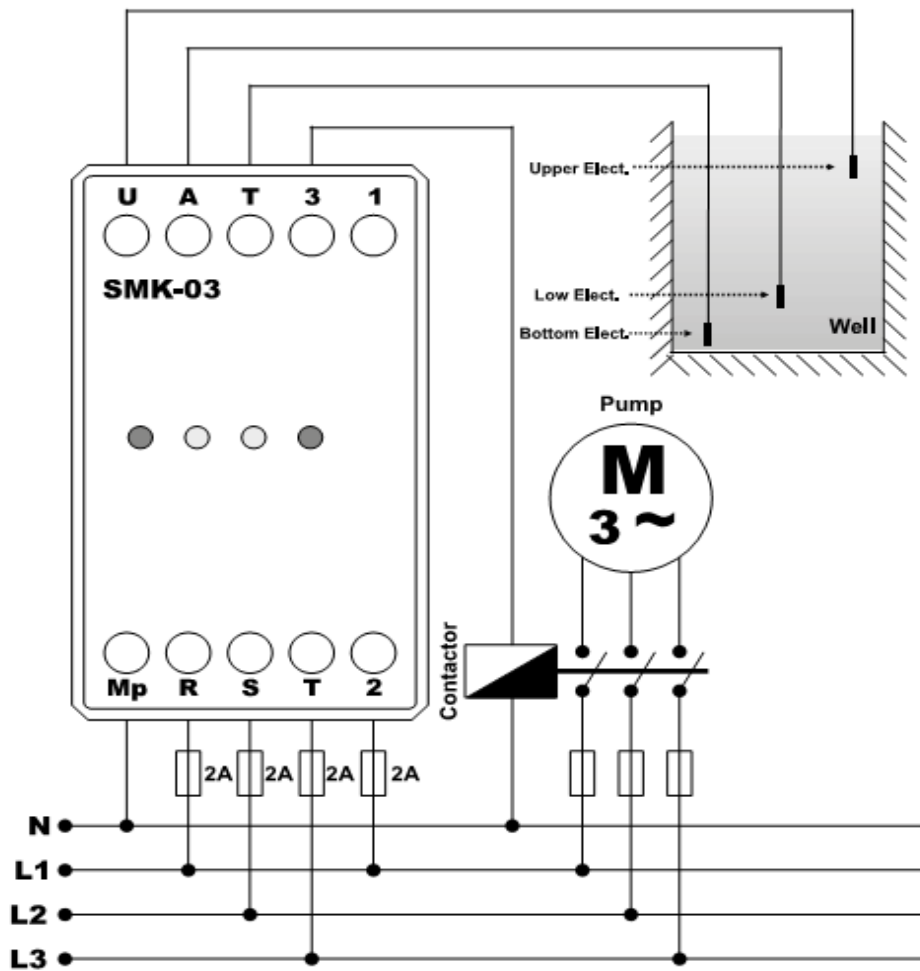
Размеры:



Технические характеристики:

| | |
|-----------------------------|-------------------------------|
| Номинальное напряжение | 220V |
| Частота | 50/60 |
| Вес (г) | 225 |
| Рабочая температура | -20...+50 |
| Сечение кабеля мм2 | 2,5 |
| Допуск асимметрии | 20,00% |
| Контроль min/max напряжения | 165 В / 255 В (фиксированная) |

Схема подключения:



Подключение реле на выкачку жидкости из бака:

Выполните подключение в соответствии со схемой на рис 1.

T полюс — базовый электрод.

U полюс — верхний электрод уровня жидкости.

A полюс — нижний электрод уровня жидкости.

Подключите (T) полюс к корпусу бака. Если бак не является проводником, подключите (T) полюс к электроду.

Когда жидкость в баке достигнет верхнего электрода (U), контакты 2 и 3 замкнутся и запустится двигатель насоса(M). Если мощность двигателя больше чем 1кВт, используют контактор(K), который включает мотор насоса. Когда уровень жидкости опустится ниже датчика (A), контакты 2 и 3 разомкнутся и мотор(M) выключится.

Данное реле подходит только для откачивания воды или другой токопроводящей жидкости.

Обслуживание:

Выключите устройство, отсоедините контакты. Очистите клемные контакты. Не используйте химические вещества которые могут повредить устройство. Убедитесь, что устройство работает после очистки.

Обратите внимание:



- **Пожалуйста, используйте устройство согласно инструкции**
- **Используйте автоматические выключатели при сборке для защиты устройства**
- **Установите автоматический выключатель возле устройства для легкого доступа**
- **Не используйте устройство в агрессивных средах и легковоспламеняющихся жидкостях**

ГАРАНТИЙНЫЕ ОБЯЗАТЕЛЬСТВА

Гарантийный срок эксплуатации терморегулятора составляет 12 месяцев от даты продажи. В течении этого срока, покупатель имеет право на бесплатный ремонт, замену прибора или его возврат продавцу с возвратом уплаченных за него денежных средств.

Продавец снимает с себя гарантийные обязательства если покупатель использовал прибор с нарушением рекомендаций приведенных в настоящем паспорте и/или вносил конструктивные изменения в прибор и/или делал какие-либо доработки прибора.

К гарантийным случаям так же не относятся поломки изделия:

- возникшие по причине неправильного подключения электропитания к прибору
- возникшие по причине отклонения электропитания от рекомендуемых значений
- превышения допустимого значения подключаемой нагрузки и/или нарушению типа этих нагрузок
- механические повреждения корпуса изделия и/или возникшие в следствии этого другие поломки

Ни производитель, ни продавец не несут ответственность за любой прямой или косвенный ущерб, потери, недополученную прибыль и подобные или прочие убытки, возникшие в следствии использования данного изделия.

Серийный номер изделия _____

Дата продажи _____

Продавец _____

М.П.