

РОЗЕТКИ ЭЛЕКТРИЧЕСКИЕ ШТЕПСЕЛЬНЫЕ СЕРИИ BOLERO

Инструкция по монтажу

1 Назначение и область применения

1.1 Розетки электрические штепсельные серии BOLERO товарного знака IEK (далее розетки) предназначены для подключения однофазных электрических приемников (потребителей) переменного тока напряжением до 250 В частотой 50 Гц.

1.2 Область применения розеток: для скрытой установки внутри помещений. Розетки устанавливаются в стандартные монтажные коробки диаметром 60–65 мм, глубиной 40 мм.

1.3 Изделия предназначены для эксплуатации в условиях, соответствующих климатическому исполнению УЗ по ГОСТ 15150. Изделия могут эксплуатироваться при температуре окружающей среды от минус 25 до плюс 40 °С.

1.4 По требованиям безопасности соответствуют техническому регламенту Таможенного союза ТР ТС 004/2011 и ГОСТ IEC 60884-1.

2 Основные технические параметры

2.1 Основные технические параметры розеток приведены в таблице 1.

Таблица 1 – Технические параметры

Параметры	Значение																									
	PC10-1-0-Б		PC11-1-0-Б		PC20-1-0-ББ		PC21-1-0-ББ		PC20-1-0-БК		PC21-1-0-БК		PC20-1-0-БС		PC21-1-0-БС		PC20-1-0-БА		PC21-1-0-БА		PC16-1-0-Б		PC14-1-0-Б			
Тип розетки																										
Количество розеток, шт.	1				2																1					
Наличие крышки	–																									
Наличие шторок	–																				+				–	
Номинальное напряжение, В	250																									
Номинальный ток, А	10		16		10		16		10		16		10		16		10		16		10		16			
Максимальное сечение присоединяемых проводников, мм ²	2,5																									
Тип розеток	2P		2P+⊕		2P		2P+⊕		2P		2P+⊕		2P		2P+⊕		2P		2P+⊕		2P		2P+⊕			

Продолжение таблицы 1

Параметры	Значение											
Тип розетки	PC10-1-0-Б	PC11-1-0-Б	PC20-1-0-ББ	PC21-1-0-ББ	PC20-1-0-БК	PC21-1-0-БК	PC20-1-0-БС	PC21-1-0-БС	PC20-1-0-БА	PC21-1-0-БА	PC16-1-0-Б	PC14-1-0-Б
Степень защиты по ГОСТ 14254 (IEC 60529)	IP20											
Цвет	белый, серебряный, кремовый, антрацит											
Срок службы, лет, не менее	10											
Тип установки двойных розеток	–		вертикальный, горизонтальный							–		

2.2 Электрические схемы соединений представлены на рисунке 1.

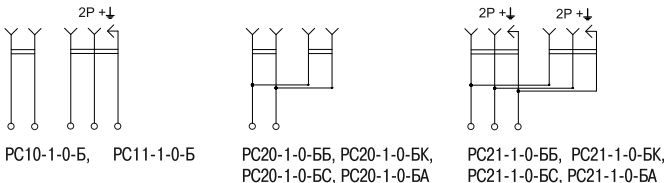


Рисунок 1 – Электрические схемы розеток серии VOLERO

2.3 Габаритные и присоединительные размеры розеток представлены на рисунках 2–6.

3 Комплектность

Изделие поставляется упакованным в пакет.

4 Требования по безопасности

4.1 Монтаж розетки осуществлять только при отключенном электропитании сети. Обязательно убедитесь в отсутствии напряжения на месте работ с помощью указателя напряжения.

4.2 При закреплении штепсельной розетки в коробке необходимо строго следить за тем, чтобы провода не попадали под распорные лапки. Винты крепления лапок нужно закручивать поочередно и равномерно.

ЗАПРЕЩАЕТСЯ! ЭКСПЛУАТАЦИЯ РОЗЕТКИ ПРИ ОБРАЗОВАНИИ ТРЕЩИН В ПРОЦЕССЕ ЭКСПЛУАТАЦИИ ИЛИ СКОЛОВ В ОСНОВАНИИ РОЗЕТКИ ИЛИ КРЫШКЕ.

ЗАПРЕЩАЕТСЯ! ПОДКЛЮЧЕНИЕ РОЗЕТКИ К НЕИСПРАВНОЙ ЭЛЕКТРОПРОВОДКЕ.

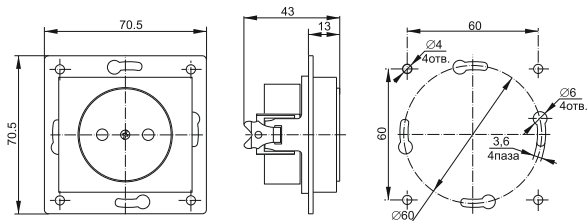


Рисунок 2 – PC10-1-0-Б

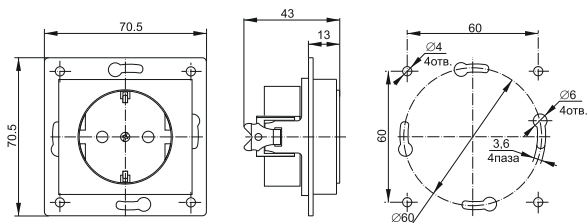


Рисунок 3 – PC11-1-0-Б

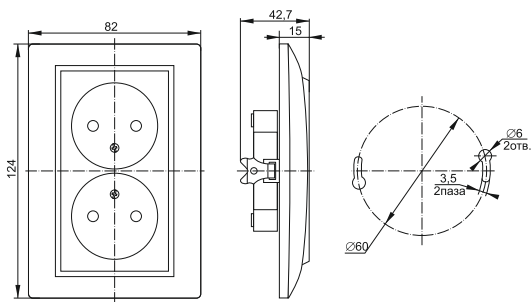


Рисунок 4 – Розетки PC20-1-0-ББ, PC20-1-0-БК, PC20-1-0-БС, PC20-1-0-БА

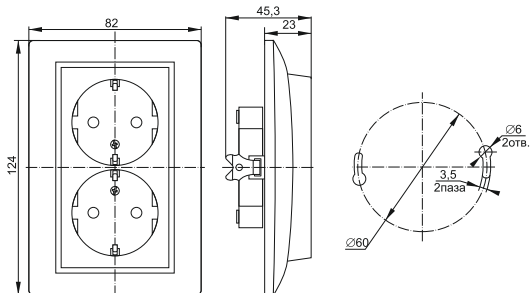


Рисунок 5 – Розетки PC21-1-0-ББ, PC21-1-0-БК, PC21-1-0-БС, PC21-1-0-БА

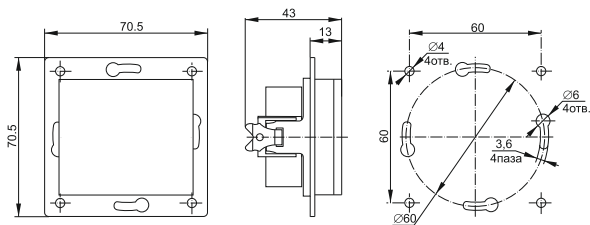


Рисунок 6 – PC16-1-0-Б, PC14-1-0-Б

5 Монтаж и эксплуатация

5.1 При монтаже розетки необходимо убедиться в том, что монтажная коробка прочно удерживается в отверстии стены.

5.2 Для монтажа в монтажную коробку обеспечить минимальное расхождение распорных лапок путём выкручивания двух винтов, крепящих распорные лапки, старайтесь не выводить винты из зацепления с гайкой.

5.3 Подготовленные к монтажу электрические провода присоединить не более двух под один винтовой зажим.

5.4 Установить механизм в монтажную коробку, закрепить с помощью саморезов или завернуть два винта до надёжной фиксации распорными лапками.

5.5 Установить декоративную рамку на механизм.

5.6 Розетки электрические штепсельные являются законченным изделием и ремонту не подлежат.

5.7 При выходе из строя изделие заменить.

6 Условия транспортирования, хранения и утилизации

6.1 Транспортирование розеток производится при температуре от минус 45 до плюс 50 °С любым видом крытого транспорта, обеспечивающим предохранение упакованных розеток от повреждений.

6.2 Хранение розеток осуществляется в упаковке изготовителя в помещениях с естественной вентиляцией. Температура окружающего воздуха от минус 45 до плюс 50 °С. Верхнее значение относительной влажности воздуха 98 % при плюс 25 °С.

6.3 Утилизируются как изделие бытовой электронной техники.

7 Гарантийные обязательства

7.1 Гарантийный срок эксплуатации розеток 3 года со дня продажи при условии соблюдения потребителем правил эксплуатации, транспортирования и хранения.

7.2 В период гарантийных обязательств и при возникновении претензий обращаться к продавцу или в организацию: