

КОНДИЦИОНЕР С ИНВЕРТОРОМ

# MSZ-HJ VA

НАСТЕННЫЙ ВНУТРЕННИЙ БЛОК  
(СЕРИЯ КЛАССИК)

Обновление  
**2018**



**2,5–7,1 кВт** (ОХЛАЖДЕНИЕ-НАГРЕВ)

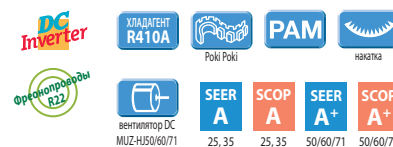
## ОПИСАНИЕ

Серия Classic Inverter — доступное качество. Традиционное качество Mitsubishi Electric, инверторные технологии, которые обеспечивают быстрый выход на режим, низкое электропотребление и отсутствие пусковых токов, комфортный уровень шума, — все это укладывается в приемлемую цену.

Внутренние блоки MSZ-HJ VA комплектуются антиаллергенным энзимным фильтром тонкой очистки. Специальное покрытие фильтра разрушает структуру частиц, вызывающих аллергические реакции.

- Сезонная энергоэффективность класса «A+» (MSZ-HJ50/60/71VA).
- Функция экономичного охлаждения «Econo Cool».
- Встроенный 12-ти часовой таймер автоматического включения или выключения. Дискретность установки таймера составляет 1 час.
- Автоматическое возобновление работы после сбоя электропитания (авторестарт).
- Антиаллергенный энзимный фильтр входит в комплект внутренних блоков MSZ-HJ25/35/50VA-ER2.

### Наружный блок



### Внутренний блок



## СЕРИЯ КЛАССИК С НАСТЕННЫМ ВНУТРЕННИМ БЛОКОМ

Внутренний блок (ВБ)		MSZ-HJ25VA	MSZ-HJ35VA	MSZ-HJ50VA	MSZ-HJ60VA	MSZ-HJ71VA	
Наружный блок (НБ)		MUZ-HJ25VA	MUZ-HJ35VA	MUZ-HJ50VA	MUZ-HJ60VA	MUZ-HJ71VA	
Электропитание		220–240 В, 1 фаза, 50 Гц					
Охлаждение	Производительность (мин.-макс.)	кВт	2,5 (1,3 - 3,0)	3,1 (1,4 - 3,5)	5,0 (1,3 - 5,0)	6,1 (1,7 - 7,1)	7,1 (1,8 - 7,1)
	Потребляемая мощность	кВт	0,73	1,04	2,05	1,90	2,33
	Сезонная энергоэффективность SEER		5,1 (A)	5,1 (A)	6,0 (A+)	6,0 (A+)	5,6 (A+)
	Уровень звукового давления ВБ	дБ(A)	22-30-37-43	22-31-38-45	28-36-40-45	31-38-44-50	33-38-44-50
	Уровень звуковой мощности ВБ	дБ(A)	57	60	60	65	65
	Уровень звукового давления НБ	дБ(A)	50	50	50	55	55
	Уровень звуковой мощности НБ	дБ(A)	63	64	64	65	66
Нагрев	Производительность (мин.-макс.)	кВт	3,15 (0,9 - 3,5)	3,6 (1,1 - 4,1)	5,4 (1,4 - 6,5)	6,8 (1,5 - 8,4)	8,1 (1,5 - 8,5)
	Потребляемая мощность	кВт	0,87	0,995	1,48	1,97	2,44
	Сезонная энергоэффективность SCOP		3,8 (A)	3,8 (A)	4,2 (A+)	4,1 (A+)	4,0 (A+)
	Уровень звукового давления ВБ	дБ(A)	23-30-37-43	23-30-37-44	27-34-41-47	31-38-44-49	33-38-44-49
	Уровень звукового давления НБ	дБ(A)	50	50	51	55	55
Расход воздуха ВБ	м³/ч	210-600	210-618	366-858	565-1192	619-1192	
Максимальный рабочий ток	A	5,8	6,5	9,8	12,5	12,5	
Диаметр труб	жидкость	мм (дюйм)	6,35 (1/4)		6,35 (1/4)	6,35 (1/4)	9,52 (3/8)
	газ	мм (дюйм)	9,52 (3/8)		12,7 (1/2)	15,88 (5/8)	15,88 (5/8)
Фреоновод между блоками	длина	м	20	20	20	30	30
	перепад высот	м	12	12	12	15	15
Гарантированный диапазон наружных температур	охлаждение	°C	+15 ~ +46°C по сухому термометру				
	нагрев	°C	-10 ~ +24°C по сухому термометру -11 ~ +18°C по влажному термометру				
Завод (страна)	MITSUBISHI ELECTRIC CONSUMER PRODUCTS (THAILAND) CO., LTD (Таиланд)						
Внутренний блок	Потребляемая мощность	Вт	20	21	37	55	55
	Размеры Ш×Г×В	мм	799×232×290			923×250×305	
	Диаметр дренажа	мм	16	16	16	16	16
	Вес	кг	9	9	9	13	13
Наружный блок	Размеры Ш×Г×В	мм	699×249×538		800×285×550	880×330×840	880×330×840
	Вес	кг	24	25	36	55	55

## ОПЦИИ (АКСЕССУАРЫ)

Наименование	Описание
1 <b>MAC-1200RC</b>	Настенный держатель для пульта управления
2 <b>MAC-2370FT-E</b>	Бактерицидная фильтрующая вставка с ионами серебра (рекомендуется замена 1 раз в год)
3 <b>MAC-883SG</b>	Решетка наружного блока для изменения направления выброса воздуха (MUZ-HJ25/35)
4 <b>MAC-889SG</b>	Решетка наружного блока для изменения направления выброса воздуха (MUZ-HJ50)
5 <b>MAC-886SG</b>	Решетка наружного блока для изменения направления выброса воздуха (MUZ-HJ60/71)

Наименование	Описание
6 <b>MAC-1702RA-E</b>	Кабель с разъемом для подключения к плате внутреннего блока внешнего сухого контакта (вкл/выкл). Выходной сигнал не реализован. Длина кабеля 2 м — MAC-1702RA-E и 10 м — MAC-1710RA-E.
<b>MAC-1710RA-E</b>	

## Стильный дизайн

Внутренние блоки серии MSZ-HJ VA выполнены в лаконичном и выразительном стиле с плоской передней панелью, что позволяет им гармонично вписаться в любой интерьер.



## Передовые инверторные технологии

Применение передовых инверторных технологий обеспечивает быструю и точную подстройку холодо- или теплопроизводительности системы MSZ-HJ VA в соответствии с потребностями помещения. Благодаря этому быстро достигается целевая температура в комнате при минимальном потреблении электроэнергии.

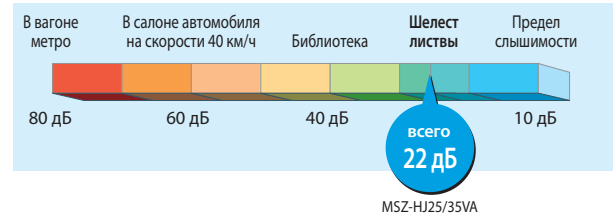


## Низкий уровень шума

Низкий уровень шума чрезвычайно важен для детской комнаты, спальни или рабочего кабинета. Внутренние блоки систем MSZ-HJ VA работают бесшумно и обеспечивают комфортное распределение охлажденного или нагретого воздуха.

Наружные блоки данных систем работают очень тихо, что немаловажно для многоквартирных жилых домов, где летом многие предпочитают спать с открытыми окнами.

### Шкала уровней звукового давления



## Длина фреонпровода и перепад высот

Системы MSZ-HJ VA характеризуются значительными возможностями по удалению наружного блока от внутреннего, что позволяет выбрать наиболее удобное место для размещения наружного прибора.

	MSZ-HJ25/35/50	MSZ-HJ60/71
Максимальная длина фреонпровода	20 м	30 м
Максимальный перепад высот	12 м	15 м

## Температурный диапазон в режиме охлаждения

Системы MSZ-HJ VA рассчитаны на эксплуатацию в режиме охлаждения преимущественно в теплое время года. Тем не менее они сохраняют работоспособность при снижении температуры наружного воздуха до +15°C.

### Рабочий диапазон температур наружного воздуха



## Компактные внутренние и наружные блоки

Компактное конструктивное исполнение внутренних и наружных блоков серии «НЖ» позволяет устанавливать эти системы на объектах, имеющих ограниченное пространство для размещения кондиционера.

Внутренние блоки MSZ-HJ25/35/50VA



Ширина всего 799 мм

Наружные блоки МУЗ-НЖ25/35VA



Ширина всего 699 мм

Меньше на 16%



1100 мм



923 мм

Внутренние блоки MSZ-GF60/71VE (серия «СТАНДАРТ инвертор»)

Внутренние блоки MSZ-HJ60/71VA

## Наружные блоки

**МУЗ-НЖ25/35VA**  
Размеры Ш×Г×В  
699×249×538 мм



**МУЗ-НЖ50VA**  
Размеры Ш×Г×В  
800×285×550 мм



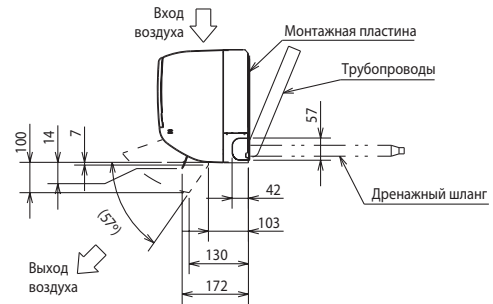
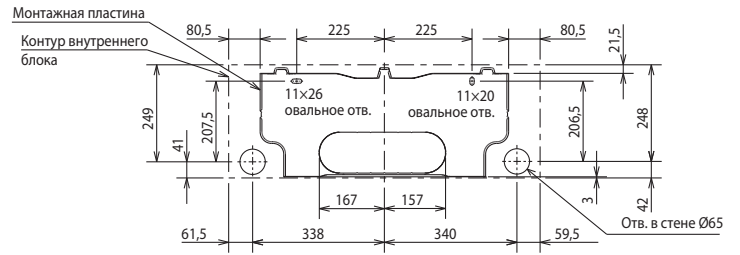
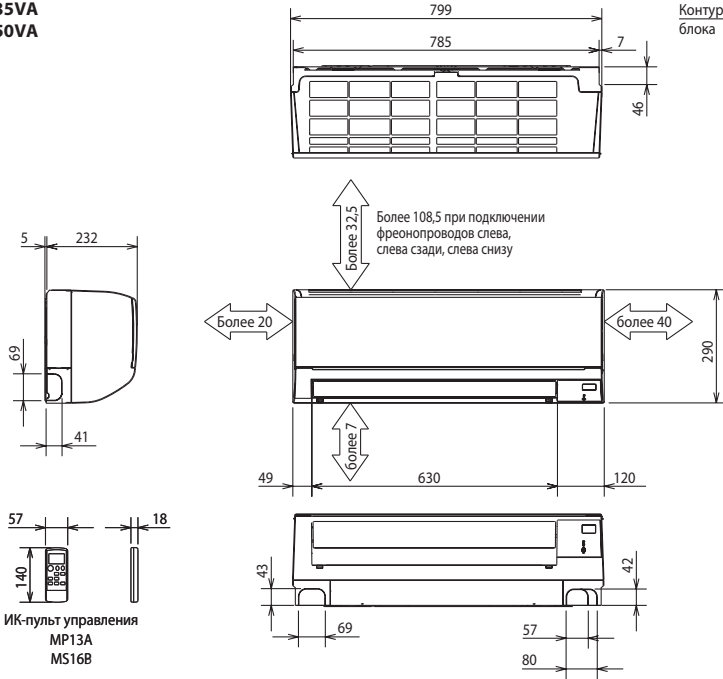
**МУЗ-НЖ60/71VA**  
Размеры Ш×Г×В  
840×330×880 мм



**Примечание.**  
Для формирования мультисистем внутренние блоки MSZ-HJ25/35/50VA могут подключаться только к наружным блокам MXZ-2HJ40VA и MXZ-3HJ50VA.

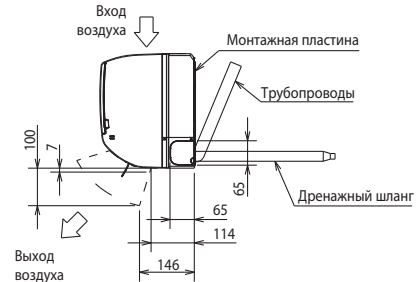
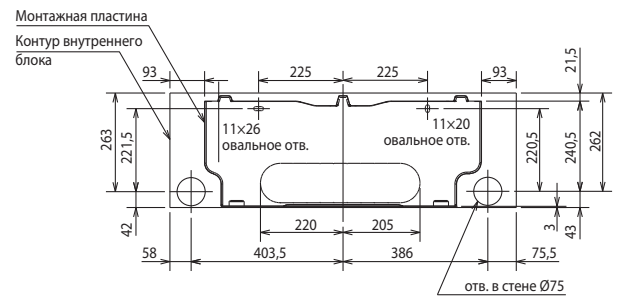
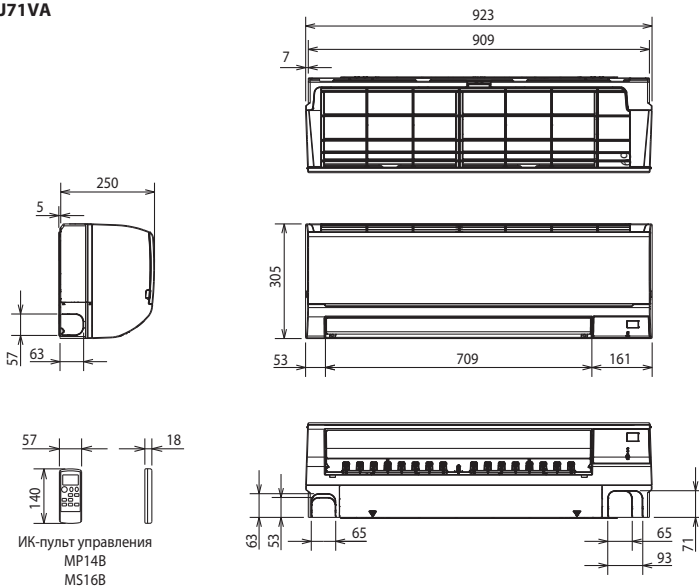
## Размеры внутренних блоков

**ВНУТРЕННИЕ БЛОКИ:**  
**MSZ-HJ25VA**  
**MSZ-HJ35VA**  
**MSZ-HJ50VA**



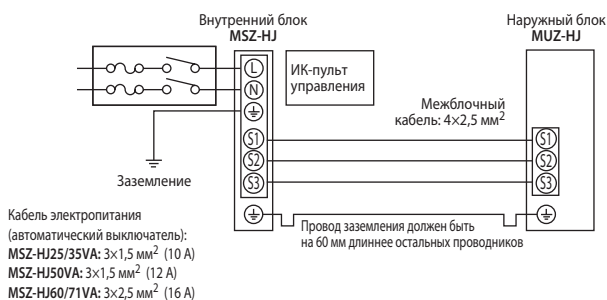
Фреон-провод	Изоляция	MSZ-HJ25/35VA: Ø35 (наружный диаметр) MSZ-HJ50VA: Ø37 (наружный диаметр)
	Жидкость	Труба Ø7 — 0,39 м (вальцовка Ø6,35)
	Газ	Труба Ø9,52 — 0,34 м (MSZ-HJ25/35VA: вальцовка Ø9,52; MSZ-HJ50VA: вальцовка Ø12,7)
Дренажный шланг	Наружный диаметр изоляции Ø28, наружный диаметр штуцера Ø16, длина 370 мм	

**ВНУТРЕННИЕ БЛОКИ:**  
**MSZ-HJ60VA**  
**MSZ-HJ71VA**

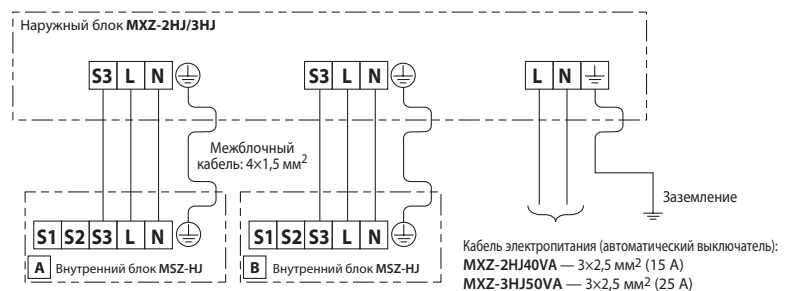


Фреон-провод	Изоляция	Ø50 (наружный диаметр)
	Жидкость	MSZ-HJ60VA: труба Ø8 — 0,39 м (вальцовка Ø6,35) MSZ-HJ71VA: труба Ø8 — 0,39 м (вальцовка Ø9,52)
	Газ	Труба Ø12 — 0,34 м (вальцовка Ø15,88)
Дренажный шланг	Наружный диаметр изоляции Ø28, наружный диаметр штуцера Ø16	

## Схема соединений (1:1)

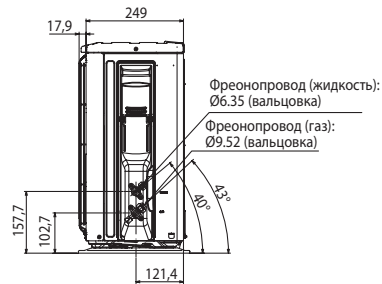
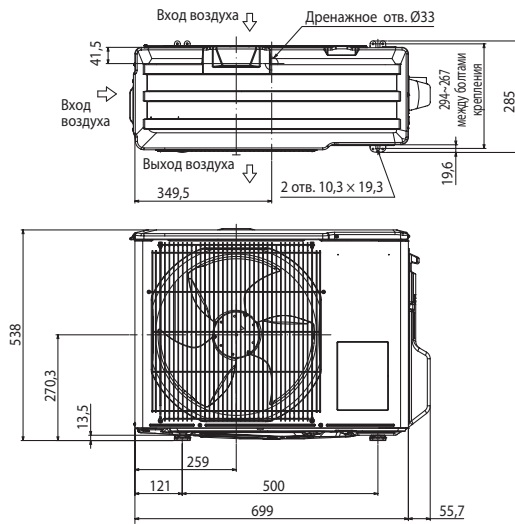


## Схема соединений в составе мультисистемы MXZ-2/3HJ

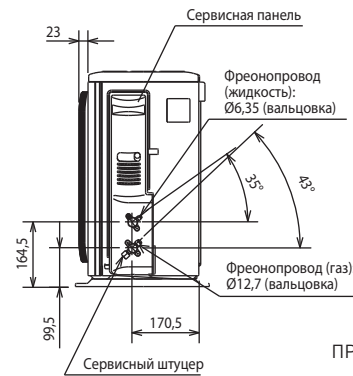
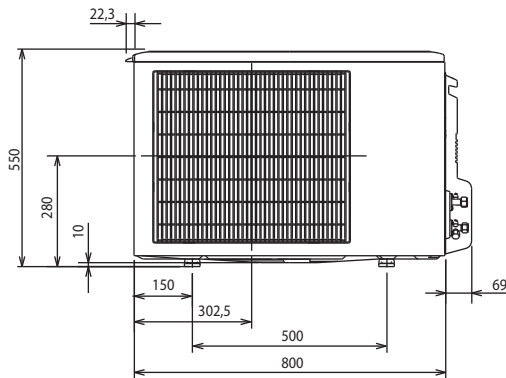
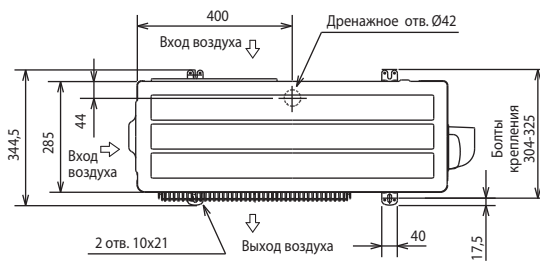


## Размеры наружных блоков

### НАРУЖНЫЕ БЛОКИ: MUZ-HJ25VA MUZ-HJ35VA



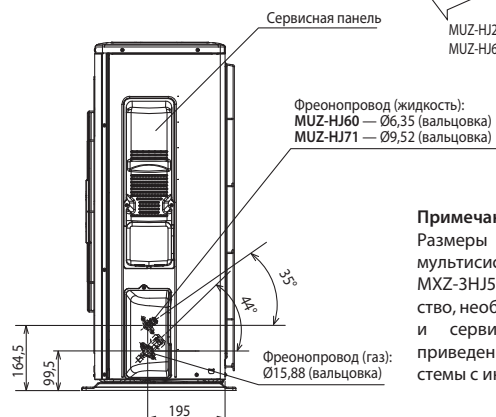
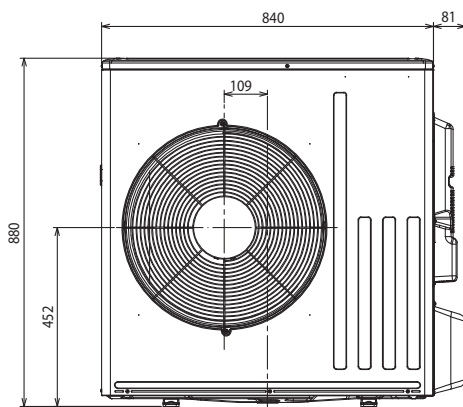
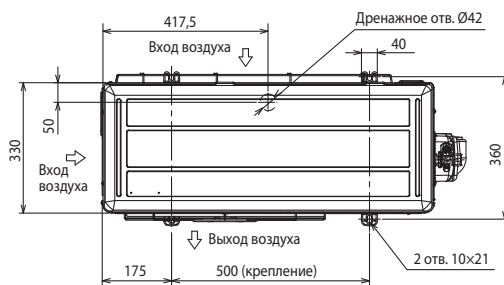
### НАРУЖНЫЙ БЛОК: MUZ-HJ50VA



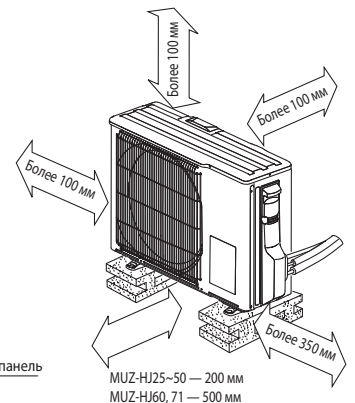
#### Дозаправка хладагента (R410A)

MUZ-HJ25~71VA	20 г/м × (длина трубы хладагента (м) - 7)
---------------	---

### НАРУЖНЫЕ БЛОКИ: MUZ-HJ60VA MUZ-HJ71VA



#### ПРОСТРАНСТВО ДЛЯ УСТАНОВКИ



#### Примечание.

Размеры наружных блоков мультисистем MXZ-2HJ40VA и MXZ-3HJ50VA, а также пространство, необходимое для установки и сервисного обслуживания, приведены в разделе «Мультисистемы с инвертором» на стр. 64.