



РЕЛЕ НАПРЯЖЕНИЯ RN-122



РУКОВОДСТВО ПО ЭКСПЛУАТАЦИИ ПАСПОРТ

Уважаемый покупатель!

Предприятие "Новатек-Электро" благодарит Вас за приобретение нашей продукции.

Внимательно изучив Руководство по эксплуатации, Вы сможете правильно пользоваться изделием. Сохраняйте Руководство по эксплуатации на протяжении всего срока службы изделия.

ВНИМАНИЕ! ВСЕ ТРЕБОВАНИЯ РУКОВОДСТВА ПО ЭКСПЛУАТАЦИИ ОБЯЗАТЕЛЬНЫ ДЛЯ ВЫПОЛНЕНИЯ!



**ПРЕДОСТЕРЕЖЕНИЕ – НА РОЗЕТКЕ С ВИЛКОЙ И ВНУТРЕННИХ ЭЛЕМЕНТАХ ИЗДЕЛИЯ ПРИСУТСТВУЕТ ОПАСНОЕ ДЛЯ ЖИЗНИ НАПРЯЖЕНИЕ.
ДЛЯ ОБЕСПЕЧЕНИЯ БЕЗОПАСНОЙ ЭКСПЛУАТАЦИИ ИЗДЕЛИЯ КАТЕГОРИЧЕСКИ ЗАПРЕЩАЕТСЯ:**

- САМОСТОЯТЕЛЬНО ОТКРЫВАТЬ И РЕМОНТИРОВАТЬ ИЗДЕЛИЕ;
- ЭКСПЛУАТИРОВАТЬ ИЗДЕЛИЕ С МЕХАНИЧЕСКИМИ ПОВРЕЖДЕНИЯМИ КОРПУСА.

НЕ ДОПУСКАЕТСЯ ПОПАДАНИЕ ВОДЫ НА ВНУТРЕННИЕ ЭЛЕМЕНТЫ ИЗДЕЛИЯ, РОЗЕТКУ, ВИЛКУ.

ВНИМАНИЕ!

1) ИЗДЕЛИЕ НЕ ПРЕДНАЗНАЧЕНО ДЛЯ КОММУТАЦИИ НАГРУЗКИ ПРИ КОРОТКИХ ЗАМЫКАНИЯХ. ПОЭТОМУ ИЗДЕЛИЕ ДОЛЖНО ЭКСПЛУАТИРОВАТЬСЯ В ЭЛЕКТРИЧЕСКОЙ СЕТИ, ЗАЩИЩЕННОЙ АВТОМАТИЧЕСКИМ ВЫКЛЮЧАТЕЛЕМ С ТОКОМ ОТКЛЮЧЕНИЯ НЕ БОЛЕЕ 16 А.

2) ЗАПРЕЩАЕТСЯ ПОДКЛЮЧАТЬ К ИЗДЕЛИЮ НАГРУЗКУ МОЩНОСТЬЮ БОЛЕЕ 3,6 кВт.

3) ЗНАЧЕНИЕ ТОКА НАГРУЗКИ НЕ ДОЛЖНО ПРЕВЫШАТЬ ЗНАЧЕНИЕ ТОКА РОЗЕТКИ, В КОТОРУЮ ВКЛЮЧЕНО RN-122.

Для повышения эксплуатационных характеристик, рекомендуется использовать изделие при токах нагрузки, не превышающих 10 А.

При эксплуатации и техническом обслуживании необходимо соблюдать требования нормативных документов:

«Правила технической эксплуатации электроустановок потребителей»,

«Правила техники безопасности при эксплуатации электроустановок потребителей»,

«Охрана труда при эксплуатации электроустановок».

Подключение, регулировка и техническое обслуживание изделия должны выполняться Пользователями, изучившими настоящее Руководство по эксплуатации.

При соблюдении правил эксплуатации изделие безопасно для использования.

Настоящее Руководство по эксплуатации предназначено для ознакомления с устройством, требованиями по безопасности, порядком эксплуатации и обслуживания Реле напряжения RN-122 (далее по тексту изделие, RN-122).

Вредные вещества в количестве, превышающем предельно допустимые концентрации, отсутствуют.

Термины и сокращения:

Время АПВ – время, через которое произойдет включение защищаемого оборудования после возникновения «Аварии по напряжению».

U_{max} – порог срабатывания по максимальному напряжению.

U_{min} – порог срабатывания по минимальному напряжению.

1 НАЗНАЧЕНИЕ

1.1 Назначение изделия

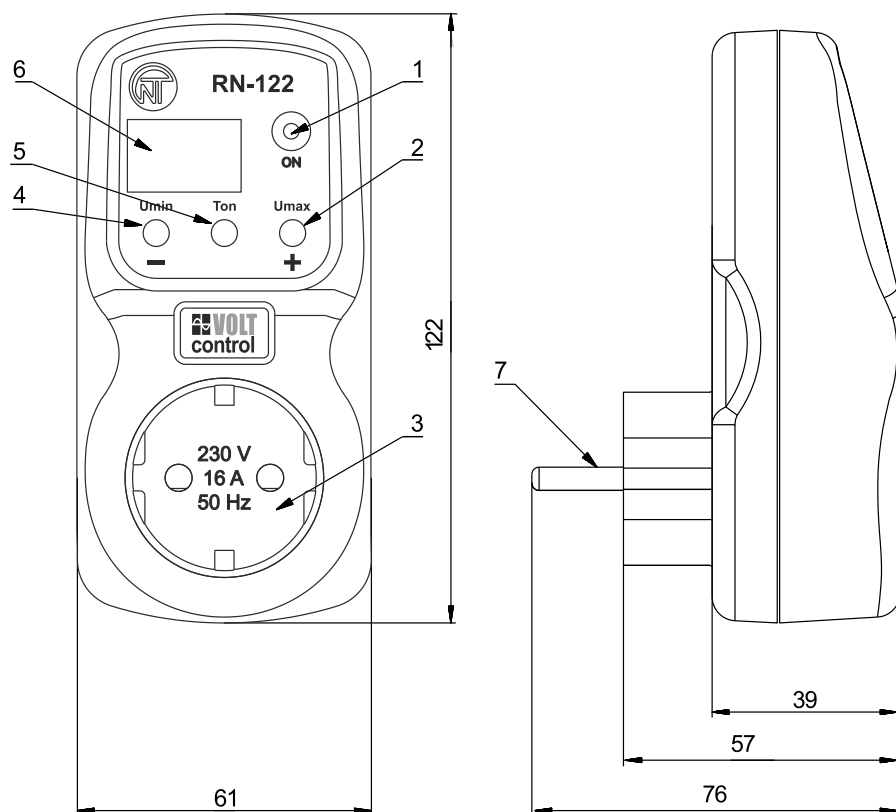
RN-122 предназначено для защиты бытовой техники (оборудования) мощностью до 3,6 кВт (холодильников, кондиционеров, стиральных машин, теле-аудио техники и т.п.) от недопустимых колебаний напряжения в сети и последствий обрыва нейтрали.

RN-122:

- обеспечивает отключение защищаемого оборудования, если значение напряжения сети выходит за пределы, заданные Пользователем (после восстановления параметров сети произойдет автоматическое повторное включение (в дальнейшем АПВ));
- индицирует значение напряжения сети и наличие напряжения в розетке изделия.

1.2 Органы управления и габаритные размеры RN-122

Органы управления и габаритные размеры RN-122 приведены на рисунке 1.



- 1 – светодиод **ON** горит при наличии напряжения в розетке изделия;
- 2 - кнопка изменения порога срабатывания по максимальному напряжению и увеличения значения при настройке параметров;
- 3 – розетка для подключения защищаемого оборудования;
- 4 – кнопка изменения порога срабатывания по минимальному напряжению и уменьшения значения при настройке параметров;
- 5 – кнопка изменения времени АПВ;
- 6 – семисегментный трехразрядный дисплей (далее по тексту дисплей);
- 7 – вилка питания.

Рисунок 1 – Органы управления и габаритные размеры RN-122

1.3 Условия эксплуатации

Изделие предназначено для эксплуатации в следующих условиях:

- температура окружающей среды от минус 10 до +45°C;
- атмосферное давление от 84 до 106,7 кПа;
- относительная влажность воздуха (при температуре +25 °C) 30 ... 80%.

Если температура изделия после транспортирования или хранения отличается от температуры воздуха, при которой предполагается эксплуатация, то перед подключением к электрической сети выдержать изделие в условиях эксплуатации в течение двух часов (т.к. на элементах изделия возможна конденсация влаги).

ВНИМАНИЕ! Изделие не предназначено для эксплуатации в условиях:

- значительной вибрации и ударов;
- высокой влажности;
- агрессивной среды с содержанием в воздухе кислот, щелочей и т. п., а также сильных загрязнений (жир, масло, пыль и пр.).

2 ТЕХНИЧЕСКИЕ ХАРАКТЕРИСТИКИ

Основные технические характеристики RN-122 приведены в таблице 2.

Общие данные приведены в таблице 3.

Таблица 2 – Основные технические характеристики

Наименование	Значение
Номинальное переменное однофазное напряжение питания, В	220/230
Частота сети, Гц	47 – 65
Гармонический состав (несинусоидальность) напряжения питания	ДСТУ EN 50160:2014 (EN 50160:2010, IDT)
Диапазон регулирования: – срабатывания по U_{min} , В – срабатывания по U_{max} , В – времени автоматического повторного включения, секунд	160 – 210 230 – 290 5 – 900
Фиксированное время срабатывания по U_{max} , секунд	1
Фиксированная задержка отключения по U_{min} , секунд	7
Фиксированное время срабатывания при снижении напряжения ниже 120 В, секунд	0,12
Фиксированное время срабатывания при импульсном повышении напряжения более 450 В при длительности импульса более 1 мс, не более, секунд	0,02
Погрешность определения порога срабатывания по напряжению, не более, В	3
Гистерезис возврата по напряжению, В	5
Минимальное напряжение, при котором сохраняется работоспособность (действующее значение), В	120
Максимальный коммутируемый ток при активной нагрузке, А	16
Максимальное напряжение, при котором сохраняется работоспособность (действующее значение), В	350
Коммутационный ресурс выходных контактов: – под нагрузкой 16 А, раз, не менее – под нагрузкой 5 А, раз, не менее	100 тыс. 1 млн.
Потребляемая мощность при неподключенной нагрузке, Вт	до 1,3
Мощность подключаемой нагрузки, кВт, не более	3,6
Масса, кг, не более	0,16
Габаритные размеры (рис.1), HxBxL, мм	122x61x76
Изделие сохраняет свою работоспособность при любом положении в пространстве	

Таблица 3 – Общие данные

Наименование	Значение
Назначение изделия	Аппаратура управления и распределения
Номинальный режим работы	Продолжительный
Степень защиты изделия	IP30
Класс защиты от поражения электрическим током	I
Климатическое исполнение	УХЛ3.1
Допустимая степень загрязнения	II
Категория перенапряжения	II
Номинальное напряжение изоляции, В	450
Номинальное импульсное выдерживаемое напряжение, кВ	2,5

3 ИСПОЛЬЗОВАНИЕ ПО НАЗНАЧЕНИЮ

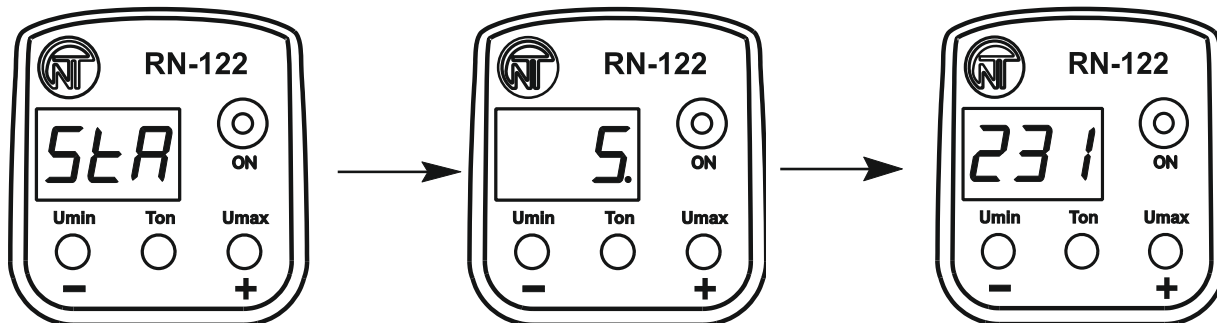
3.1 Подготовка к использованию

3.1.1 Подготовка к подключению:

- распаковать изделие (рекомендуем сохранить заводскую упаковку на весь гарантийный срок эксплуатации изделия);
- проверить изделие на отсутствие повреждений после транспортировки, в случае обнаружения таковых обратиться к поставщику или производителю;
- внимательно изучить Руководство по эксплуатации;
- если у Вас возникли вопросы по монтажу изделия, пожалуйста, обратитесь к производителю по телефону, указанному в конце Руководства по эксплуатации.

3.1.2 Подключение изделия

3.1.2.1 Включить RN-122 в сетевую розетку.



На дисплее кратковременно отобразится надпись «5тА»

Затем на дисплее отобразится обратный отсчет времени АПВ

По завершении отсчета времени АПВ на дисплее отобразится значение напряжения сети, в розетке RN-122 появится напряжение, загорится светодиод **ON**

Изделие готово к работе.

Если напряжение сети выходит за установленные пороги, на дисплее вместо обратного отчета АПВ отобразится значение напряжения сети в мигающем режиме, при этом напряжение в розетке изделия отсутствует, светодиод **ON** не горит.

После восстановления параметров напряжения сети, на дисплее отобразится значение напряжения сети, в розетке RN-122 появится напряжение, загорится светодиод **ON**.

3.1.2.2 В изделии установлены следующие заводские установки:

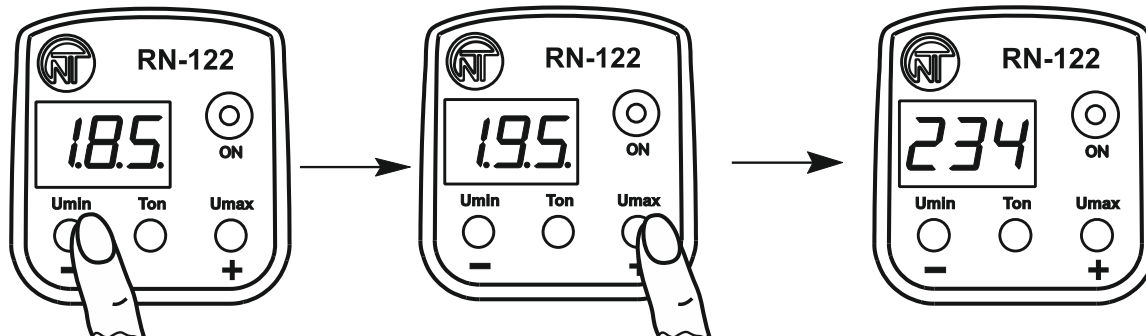
Порог срабатывания по максимальному напряжению	250 В
Порог срабатывания по минимальному напряжению	185 В
Время включения после аварии по напряжению (время АПВ)	5 секунд

Если Вам не подходят заводские установки изделия, настройте их согласно п.3.1.3.

3.1.2.3 Подключите защищаемое оборудование к розетке RN-122.

3.1.3 Настройка параметров изделия

3.1.3.1 Настройка порога срабатывания по минимальному напряжению

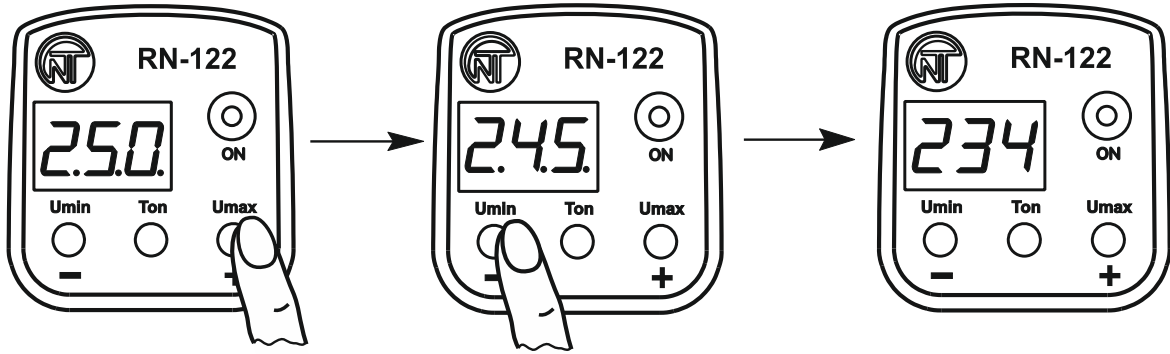


Нажать кнопку **Umin/-** – на дисплее отобразится заводская установка параметра с мигающими точками (18.5.)

Кнопками **Umin/-** или **Umax/+** изменить значение параметра в пределах от 160 до 210 В с шагом 5 В

Сохранение изменения параметра произойдет автоматически через 5 секунд после последнего нажатия кнопок. После сохранения на дисплее отобразится значение напряжения сети

3.1.3.2 Настройка порога срабатывания по максимальному напряжению



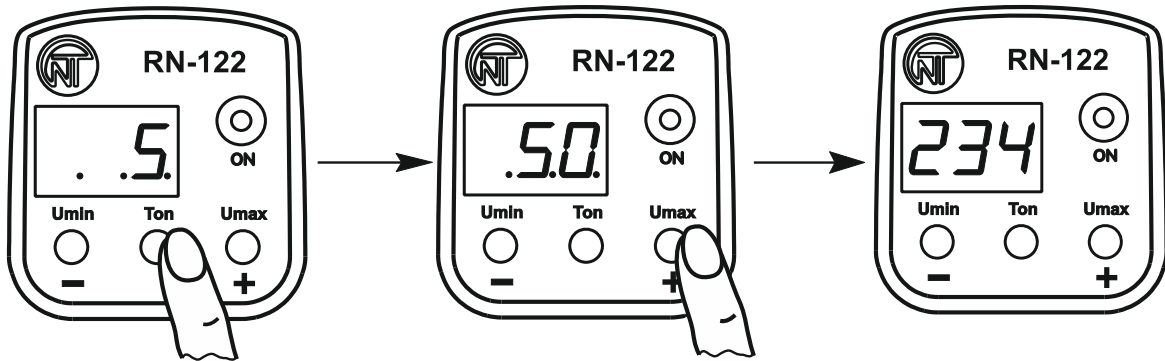
Нажмите кнопку **Umax/+** – на дисплее отобразится заводская установка параметра с мигающими точками (250.)

Кнопками **Umin/-** или **Umax/+** измените значение параметра в пределах от 230 до 290 В с шагом 5 В

Сохранение изменения параметра произойдет автоматически через 5 секунд после последнего нажатия кнопок. После сохранения на дисплее отобразится значение напряжения сети

3.1.3.3 Настройка времени включения после аварии по напряжению (АПВ)

Для кондиционеров, холодильников и других компрессорных приборов рекомендуем устанавливать время АПВ не менее 250 – 300 секунд, для другого оборудования – согласно их инструкциям по эксплуатации.



Нажмите кнопку **Ton** – на дисплее отобразится заводская установка параметра с мигающими точками (.5.)

Кнопками **Umin/-** или **Umax/+** измените значение параметра в пределах от 5 до 900 секунд с шагом 5 секунд

Сохранение изменения параметра произойдет автоматически через 5 секунд после последнего нажатия кнопок. После сохранения на дисплее отобразится значение напряжения сети

3.2 Использование RN-122

Нормальная работа изделия - напряжение сети находится в установленных порогах, истекло время АПВ, к изделию подключено защищаемое оборудование, горит светодиод **ON**, а на дисплее отображается значение напряжения сети.

Состояние «Авария»

Если значение напряжения сети выходит за установленные пороги, RN-122 переходит в состояние «Авария по напряжению» .

С момента возникновения аварии:

- защищаемое оборудование отключится;
- на дисплее отобразится значение напряжения сети в мигающем режиме;
- начнется обратный отсчет времени АПВ.

Если параметры напряжения сети восстановились, а время АПВ еще не истекло, на дисплее отобразится обратный отсчет времени АПВ с горящей точкой в младшем разряде дисплея. При этом напряжение в розетке RN-122 отсутствует и светодиод **ON** не горит. По завершении отсчета времени АПВ изделие вернется к нормальной работе.

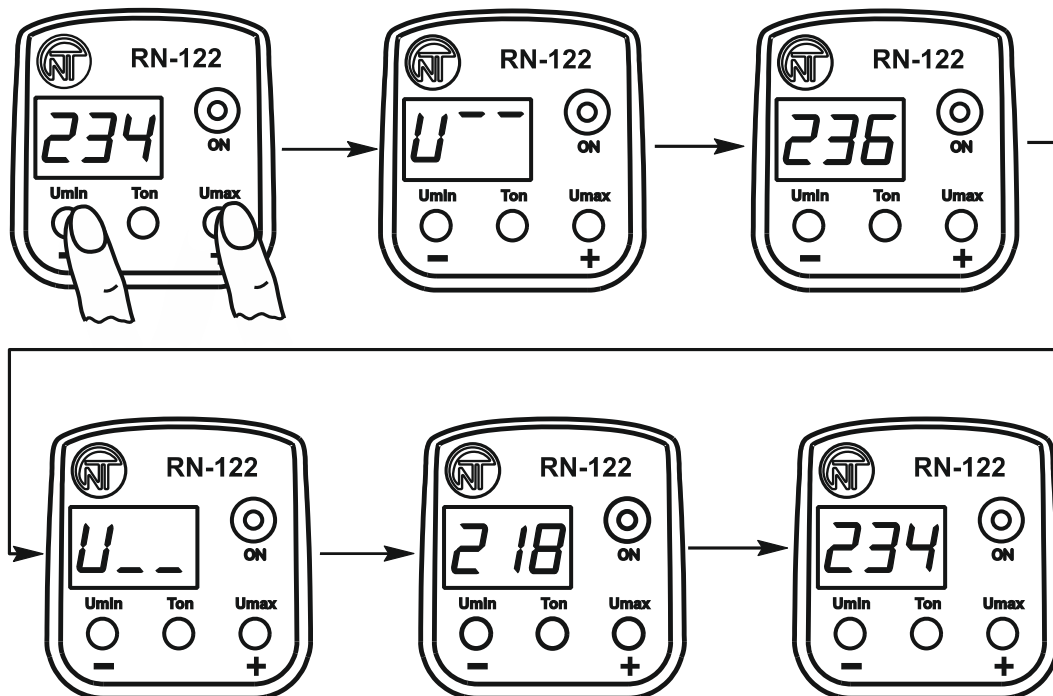
При появлении на дисплее кода «Егс» обратитесь по месту приобретения или к производителю.

Регистрация максимального и минимального значений напряжения сети

Изделие регистрирует максимальное и минимальное значения напряжения сети, сохраняя их в памяти.

Для просмотра этих значений необходимо одновременно кратковременно нажать кнопки **Umin/-** и **Umax/+**. После этого на дисплее последовательно отобразятся: код максимального напряжения; максимальное значение напряжения; код минимального напряжения; минимальное значение напряжения сети. Затем изделие вернется к отображению значения напряжения сети.

После просмотра RN-122 сбрасывает ранее сохраненные значения напряжения сети и регистрирует новые.



При первом включении изделия минимальное значение напряжения сети будет равно «0». В случае отключения изделия или отключения электроэнергии минимальное значение напряжения сети также будет равняться «0».

При отключении изделия все ранее регистрируемые значения напряжения сети сбрасываются.

Защита изделия от перегрева

В RN-122 предусмотрена «Защита изделия от перегрева». Если температура внутри корпуса изделия поднимется выше 85°C, на дисплее отобразится код «ErP», светодиод **ON** погаснет и защищаемое оборудование отключится.

В этом случае необходимо:

- отключить изделие от сетевой розетки;
- дать ему остыть;
- проверить надежность соединения вилки и розетки RN-122 с сетевой розеткой и защищаемым оборудованием, а также отсутствие нагара;
- проверить, не превышает ли мощность подключаемого оборудования 3,6 кВт;
- снова включить.

При частом появлении на дисплее кода «ErP» обратитесь по месту приобретения или к производителю.

4 ТЕХНИЧЕСКОЕ ОБСЛУЖИВАНИЕ

4.1 Меры безопасности

ПРИ ТЕХНИЧЕСКОМ ОБСЛУЖИВАНИИ НЕОБХОДИМО ОТКЛЮЧИТЬ ИЗДЕЛИЕ И ПОДКЛЮЧЕННЫЕ К НЕМУ УСТРОЙСТВА ОТ ПИТАЮЩЕЙ СЕТИ.

4.2 Рекомендуемая периодичность технического обслуживания – каждые шесть месяцев.

4.3 Порядок технического обслуживания:

- 1) визуально проверить отсутствие нагара на вилке изделия, в случае обнаружения удалить нагар;
- 2) визуально проверить целостность корпуса, в случае обнаружения трещин и сколов изделие снять с эксплуатации и отправить на ремонт;
- 3) при необходимости протереть ветошью корпус изделия.

Для чистки не используйте абразивные материалы и растворители.

5 СРОК СЛУЖБЫ И ГАРАНТИЯ ИЗГОТОВИТЕЛЯ

5.1 Срок службы изделия 10 лет. По истечении срока службы обратитесь к производителю.

5.2 Срок хранения – 3 года.

5.3 Гарантийный срок эксплуатации изделия составляет 5 лет со дня продажи.

В течение гарантийного срока эксплуатации (в случае отказа изделия) производитель выполняет бесплатно ремонт изделия.

ВНИМАНИЕ! ЕСЛИ ИЗДЕЛИЕ ЭКСПЛУАТИРОВАЛОСЬ С НАРУШЕНИЕМ ТРЕБОВАНИЙ ДАННОГО РУКОВОДСТВА ПО ЭКСПЛУАТАЦИИ, ПРОИЗВОДИТЕЛЬ ИМЕЕТ ПРАВО ОТКАЗАТЬ В ГАРАНТИЙНОМ ОБСЛУЖИВАНИИ.

5.4 Гарантийное обслуживание производится по месту приобретения или производителем изделия.

5.5 Послегарантийное обслуживание изделия выполняется производителем по действующим тарифам.

5.6 Перед отправкой на ремонт, изделие должно быть упаковано в заводскую или другую упаковку, исключающую механические повреждения.

Убедительная просьба: при возврате изделия или передаче его на гарантийное (послегарантийное) обслуживание, в поле сведений о рекламациях подробно указывать причину возврата.

6 ТРАНСПОРТИРОВАНИЕ И ХРАНЕНИЕ

Изделие в упаковке производителя допускается транспортировать и хранить при температуре от минус 45 до +60 °С и относительной влажности не более 80%.

7 СВИДЕТЕЛЬСТВО О ПРИЕМКЕ

RN-122 изготовлено и принято в соответствии с требованиями действующей технической документации и признано годным к эксплуатации.