



Лічильник електричної енергії НІК 2303 АПЗ
Паспорт ААХШ.411152.010-02 ПС (10U1)

1 ПРИЗНАЧЕННЯ ВИРОБУ

1.1 Лічильник електричної енергії НІК 2303 АПЗ призначений для вимірювання активної електричної енергії в трифазних колах змінного струму.

Лічильник відповідає вимогам ГОСТ 30207, ДСТУ ІЕС 61036 та ТУ У 33.2-33401202-006:2007.

Лічильник застосовується для обліку електричної енергії в будь яких галузях.

За кліматичними та механічними вимогами лічильник відповідає вимогам ГОСТ 30207,

ДСТУ ІЕС 61036 при використанні в приміщеннях, в яких відсутні агресивні пари та газу.

Лічильник занесений до Державного реєстру засобів виміральної техніки, допущених до застосування в Україні під номером У2541.

1.2 Лічильники можуть використовуватися в автоматизованих системах контролю і обліку електроенергії (АСКУЕ).

2 ТЕХНІЧНІ ХАРАКТЕРИСТИКИ

2.1 Технічні характеристики лічильника наведені в таблиці 2.1.

Таблиця 2.1

Клас точності за ГОСТ 30207 і ДСТУ ІЕС 61036	1,0
Номінальна напруга, U_n , В	3×220/380
Допустимі відхилення напруги, % від U_n	від мінус 20 до плюс 15
Номінальна сила струму, I_n , А	5
Максимальна сила струму, $I_{макс}$, А	120
Номінальна частота, Гц	50
Чутливість, мА	12,5
Споживана потужність: в колах напруги, В·А (Вт); в колах струму ($I = I_n$), В·А	не більше 10 (2) не більше 0,05
Кількість розрядів ЖКІ для відображення основної інформації	6+2
Кількість розрядів ЖКІ для відображення довідкової інформації	8
Кількість тарифів	1
Кількість напрямків вимірювання активної енергії	1
Постійна лічильника, імп/ кВт·ч	8000
Міжпіврічний інтервал, років	16
Діапазон температури, °С: робочий; зберігання	від мінус 35 до плюс 70 від мінус 40 до плюс 70
Відносна вологість при 30 °С, %	не более 95
Габаритні розміри, мм: без кронштейна; з кронштейном	не більше 208 × 170 × 84 не більше 314 × 170 × 84
Маса, кг	не більше 2,3
Показники надійності: Середній термін служби до першого капітального ремонту Лічильник має середнє напрацювання на відмову, з урахуванням технічного обслуговування	не менше 24 років не менше 200 000 год

2.2 При наведенні на кожух лічильника магнітного поля величиною 100 мТл протягом 10 с спрацьовує магнітний датчик та звукова сигналізація. На електронному дисплеї з'являється повідомлення «Error МАГН» (лише для виконань з датчиком магнітного поля). Показники датчика скидаються у сервісному центрі. Сигналізація діє доки не буде забрано магніт.

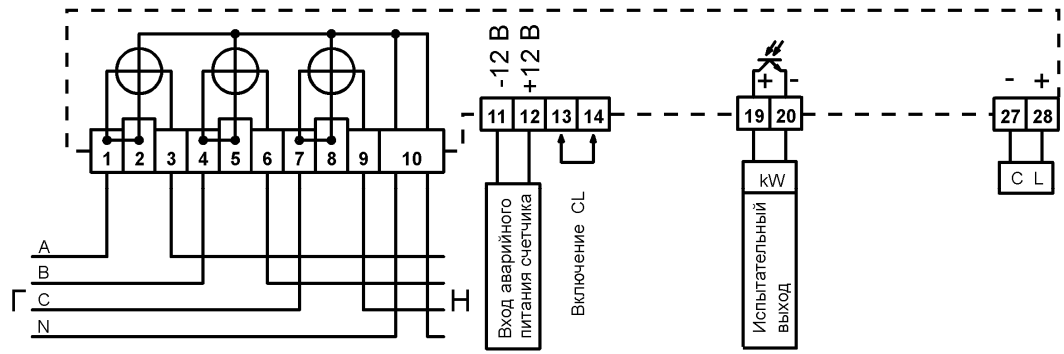
3 МОНТАЖ ЛІЧІЛЬНИКА

Монтаж, демонтаж та перевірку лічильників повинні виконувати тільки організації, що наділені відповідними повноваженнями. Монтаж та демонтаж лічильників повинен виконуватися персоналом з кваліфікаційною групою по правилам безпечної експлуатації електроустановок споживачів - не нижче третьої.

Підключення та відключення лічильника від мережі повинні виконуватися тільки після відключення напруги в мережі та забезпечення необхідного захисту від випадкового включення напруги.

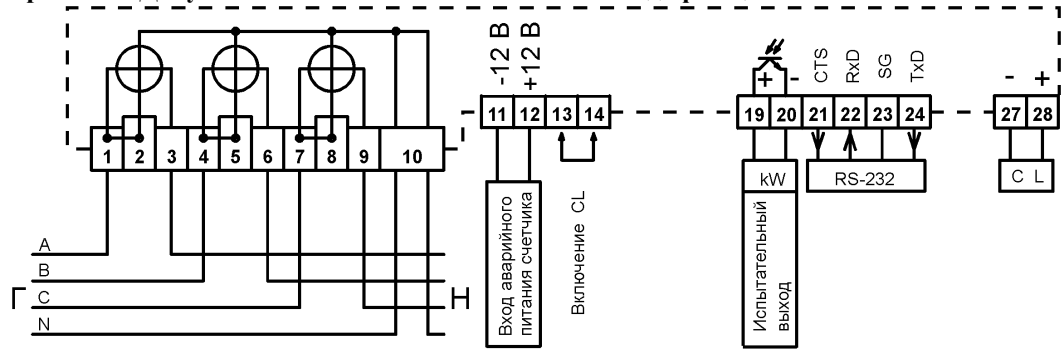
При підключенні лічильника необхідно забезпечити зусилля закручування гвинтів затискачів не менше 3Н·м.

НІК 2303 АПЗ 1100
НІК 2303 АПЗ 1140

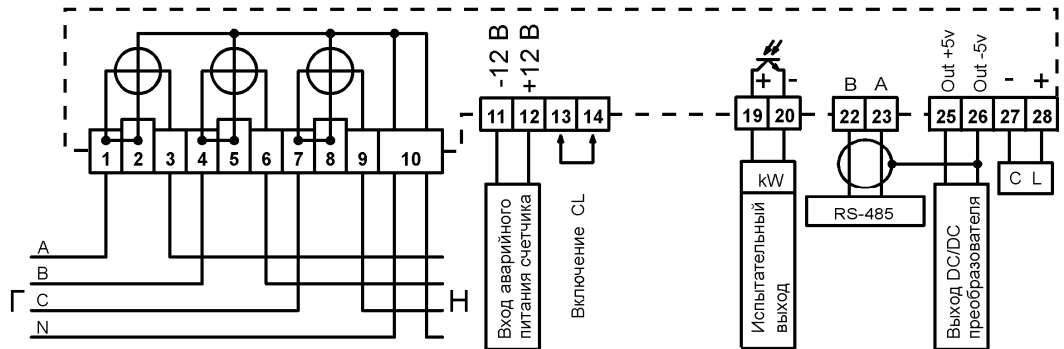


Примітка: Допускаються виконання лічильників модифікації 1100 без 13 і 14.

НІК 2303 АПЗ 1110



НІК 2303 АПЗ 1120



НІК 2303 АПЗ 1150

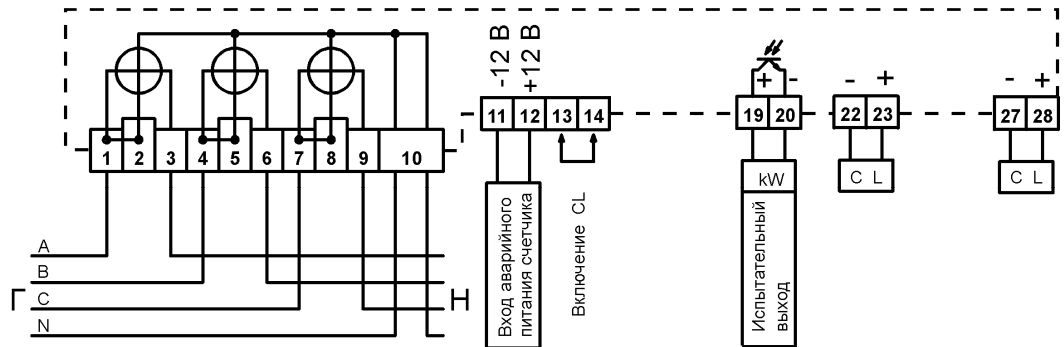
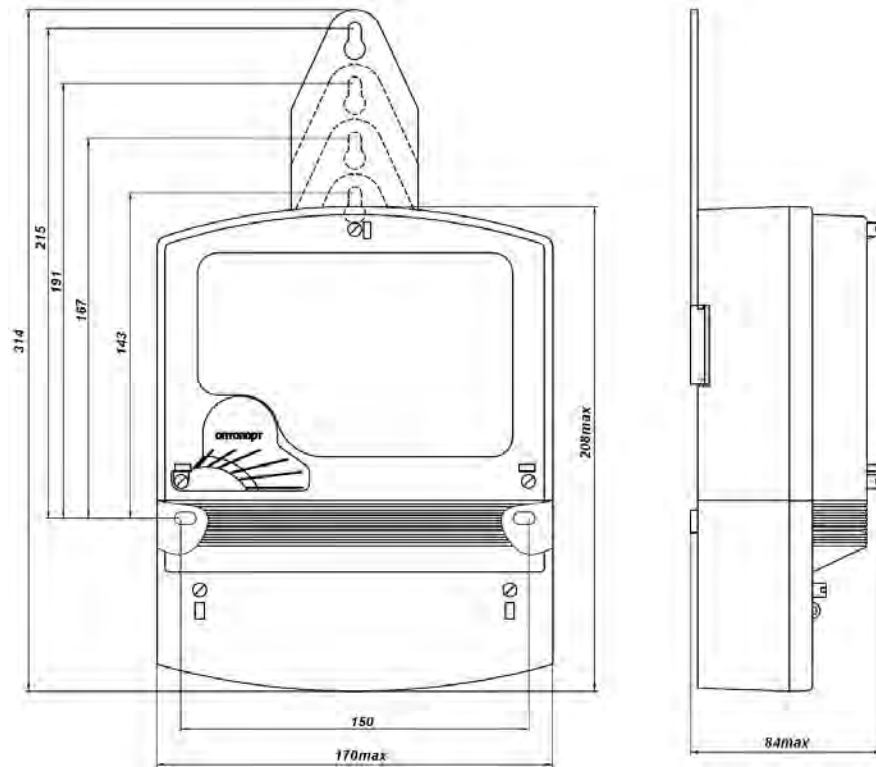


Рисунок 1 - Схеми підключення лічильника



**Увага, сервісний вхід додаткового живлення (11, 12) гальванічно нерозв'язаний.
При невірному підключенні порядку фаз, можлива напруга на контактах відносно землі.**



Примітка – на вимогу замовника конструкція кронштейна кріплення лічильника може бути змінена

Рисунок 2 - Габаритні і присднувальні розміри лічильника

4 КОМПЛЕКТ ПОСТАЧАННЯ

- | | |
|--|--|
| - лічильник електричної енергії НІК 2303 АПЗ | 1 шт.; |
| - паспорт | 1 прим.; |
| - керівництво з експлуатації | 1 прим. (на партію лічильників в одну адресу); |
| - споживча упаковка | 1 шт.; |
| - програмне забезпечення (згідно договору постачання). | |

5 ГАРАНТІЇ ВИРОБНИКА

Виробник гарантує відповідність лічильника вимогам ГОСТ 30207, ДСТУ ІЕС 61036 та ТУ У 33.2-33401202-006:2007 Гарантійний термін – 3 роки від дня продажу.

Перед введенням в експлуатацію лічильник має бути повірений не більше ніж за 12 місяців.

Перед експлуатацією лічильника необхідно ознайомитися з керівництвом по експлуатації, що входить в комплект постачання партії лічильників в одну адресу або розміщеному на офіційному сайті: www.nik.net.ua.

Лічильники, що транспортувалися, зберігалися, монтувалися та використовувалися з порушеннями вимог, наведених у керівництві з експлуатації та лічильники, що мають пошкодження кожуха, цоколя,

колодки затискачів або наслідки її теплового нагрівання, пошкоджену пломбу підприємства-виробника, гарантійному ремонту не підлягають.

Підприємство-виробник не несе відповідальності за лічильники, вихід з ладу яких зумовлено установкою та підключенням з порушенням вимог керівництва з експлуатації.

На гарантійний ремонт виробнику надаються лічильники разом з паспортом та описом причин виходу з ладу.

Про виявлені недоліки лічильників просимо повідомляти виробника ТОВ “НІК – ЕЛЕКТРОНІКА”.

СВІДОЦТВО ПРО ПРИЙМАННЯ

Лічильник
електричної
енергії
НІК 2303 АПЗ

Заводський №

виготовлений і прийнятий відповідно до вимог ТУ У 33.2-33401202-006:2007, ГОСТ 30207, ДСТУ ІЕС 61036 і визнаний придатним для експлуатації.

Дата виготовлення

Представник виробника

Дата перевірки

Державний повірник

(печатка і підпис)

(печатка і підпис)

Дата продажу _____ назва організації, печатка і підпис продавця:

Дата виявлення несправності	Опис несправності	Дата ремонту	Відмітка про перевірку

Додаткові відомості:

Адреса підприємства-виробника:

Україна
03148 м. Київ, просп. Леся Курбаса 2Б
ТОВ "НІК-ЕЛЕКТРОНІКА",
Тел. /факс: (044) 248-74-71, (044) 498-06-19
E-mail: info@nikel.com.ua
www.nik.net.ua

Адреси сервісних центрів по гарантійному та негарантійному ремонту лічильників:

03148 м. Київ, просп. Леся Курбаса 2Б,
тел.: (044) 498-06-18,
моб.: (050) 387-61-10