

# Прожекторы светодиодные серии СДО 07

## Руководство по эксплуатации.

### 1 Назначение и область применения

1.1 Прожекторы светодиодные серии СДО 07 товарного знака IEK® (далее – прожекторы) предназначены для работы в сетях переменного тока напряжением 230 В частоты 50 Гц и соответствуют требованиям ГОСТ ИЕС 60598-2-5.

1.2 Область применения прожекторов:

– для наружного освещения пространства (площадей, строительных площадок, промышленных зон и т. п.);

– для наружной подсветки объектов (витрин, экспозиций, рекламных стендов и щитов, фасадов зданий, памятников и т. п.).

Область применения прожекторов СДО 07-10Д, СДО 07-20Д, СДО 07-30Д:

– для наружного освещения пространства под навесами (под козырьками подъездов, на террасах, верандах и т. п.).

1.3 Прожекторы СДО 07-10Д, СДО 07-20Д, СДО 07-30Д поставляются с инфракрасным датчиком движения. Датчик автоматически включает и отключает прожектор в заданном интервале времени в зависимости от наличия движущихся объектов в зоне обнаружения датчика и уровня освещенности.

### 2 Основные характеристики

2.1 Основные технические параметры прожекторов приведены в таблице 1.

Таблица 1

Исполнение прожектора	СДО 07-10	СДО 07-20	СДО 07-30	СДО 07-50	СДО 07-70	СДО 07-100	СДО 07-10Д	СДО 07-20Д	СДО 07-30Д
Номинальное напряжение, В	230 ~								
Диапазон рабочих напряжений*, В	180–240								
Частота сети, Гц	50/60								
Номинальная мощность, Вт	10	20	30	50	70	100	10	20	30
Цветовая температура, К	6500								

Таблица 1. Продолжение

Исполнение прожектора	СДО 07-10	СДО 07-20	СДО 07-30	СДО 07-50	СДО 07-70	СДО 07-100	СДО 07-10д	СДО 07-20д	СДО 07-30д
Источник света (незаменяемый)	SMD2835								
Световой поток, лм	800	1600	2400	4000	5600	8000	800	1600	2400
Световая отдача, лм/Вт	80								
Угол раскрытия, град	120								
Индекс цветопередачи, Ra, не менее	70								
Коэффициент мощности	0,9								
Сечение подключаемых проводников, мм <sup>2</sup>	0,75–1,5								
Степень защиты по ГОСТ 14254	IP65						IP44		
Класс защиты от поражения электрическим током	I								
Группа условий эксплуатации по механическим воздействиям по ГОСТ 17516	M1								
Минимальное расстояние до освещаемого объекта, м	1								
Диапазон рабочих температур, °С	от минус 45 до плюс 50								
Срок службы, час	30000								

\* Примечание – Прожектора сохраняют работоспособность при напряжении 265 В со снижением срока службы.

2.2 Основные технические параметры инфракрасных датчиков движения приведены в таблице 2.

Таблица 2

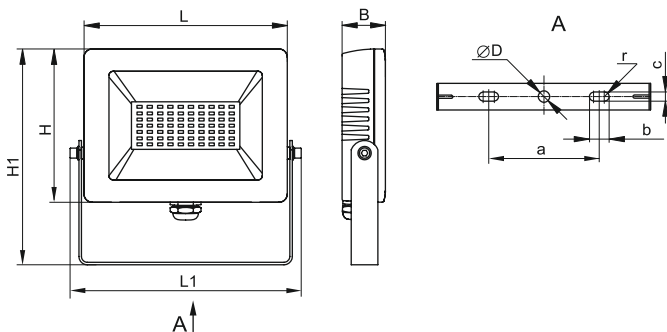
Параметры			СДО 07-10д	СДО 07-20д	СДО 07-30д
Угол обзора горизонтальной плоскости, градусов			120		
Максимальная дальность обнаружения объектов, м			6		
Регуляторы настройки параметров датчика	выдержки времени включения «TIME»	min, с	6		
		max, мин	10		
	порога срабатывания в зависимости от уровня освещенности «LUX», лк		от 10 до дневного света		
	порога чувствительности к инфра-красному излучению объекта «SENS», лк		2 - 6		
Потребляемая мощность датчика во включенном состоянии, не более, Вт			0,5		

2.3 Габаритные и установочные размеры прожекторов приведены на рисунках 1-3.

### 3 Комплектность

В комплект поставки входит:

- прожектор – 1 шт.;
- упаковочная коробка – 1 шт.;
- полиэтиленовый пакет – 1 шт.;
- руководство по эксплуатации. Паспорт – 1 экз.



Прожектор	Размеры, мм									
	H	H1	L	L1	B	D	a	b	c	r
СДО 07-10	70	99	90	105	25	8,5	54	12	6,5	3,25
СДО 07-20	92	136	122	141	27	7,0	63,5	20	6,5	3,25
СДО 07-30	115	163	155	174	30	10,5	68,5	25	6,5	3,25
СДО 07-50	135	180	180	206	33	10,5	90	30	6,5	3,25
СДО 07-70	175	232	235	262	34	10,5	110	32	8,5	4,25

Рисунок 1 – Габаритные и установочные размеры прожекторов СДО 07-10; СДО 07-20; СДО 07-30; СДО 07-50, СДО 07-70.

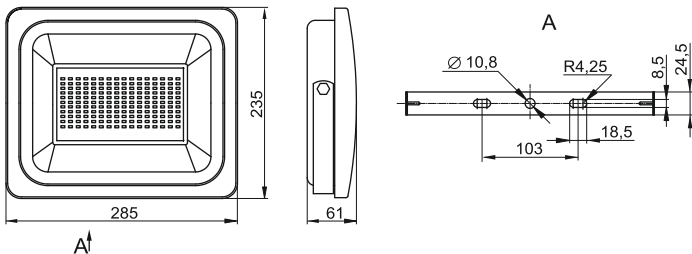
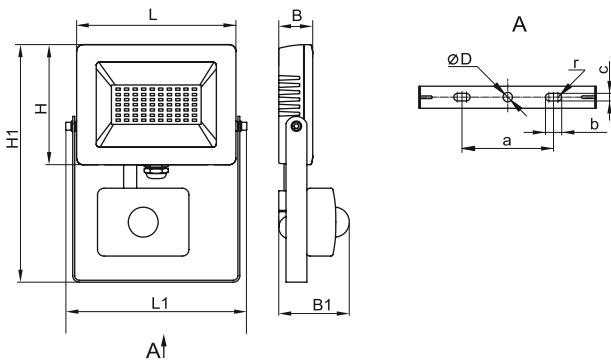


Рисунок 2 – Габаритные и установочные размеры прожектора СДО 07-100.



Прожектор	Размеры, мм										
	H	H1	L	L1	B	B1	D	a	b	c	r
СДО 07-10Д	70	150	90	105	25	54	8,5	54	12	6,5	3,25
СДО 07-20Д	92	182	122	141	27	54	7,0	63,5	20	6,5	3,25
СДО 07-30Д	115	205	155	174	30	54	10,5	68,5	25	6,5	3,25

Рисунок 3 – Габаритные и установочные размеры прожекторов СДО 07-10Д; СДО 07-20Д; СДО 07-30Д.

## 4 Руководство по монтажу

4.1 Монтаж и подключение прожекторов производить при отключённом питающем напряжении.

### 4.2 Монтаж прожектора.

Монтаж прожекторов производится путем креплением скобы прожектора на монтажную поверхность при помощи двух крепежных элементов (анкера, болты или шпильки с гайками, плоскими и пружинными шайбами). Крепежные элементы в комплект поставки прожектора не входят.

4.3 Монтаж прожекторов СДО 07-10Д, СДО 07-20Д, СДО 07-30Д осуществляется на опорную поверхность на высоте от 1,8 до 2,5 м.

При выборе места установки необходимо учитывать, что наибольшую чувствительность датчик движения имеет, когда движущийся объект перемещается перпендикулярно лучам зоны обнаружения (рисунок 4).



Рисунок 4.



Рисунок 5.

Если объект приближается по оси фронтального захвата (рисунок 5), то его обнаружение произойдет несколько позже.

### 4.4 Подключение прожектора

Подключение прожекторов производится к концам сетевого кабеля, выведенного из прожектора, согласно маркировке:

L (коричневый провод) – подключение фазы;

N (синий провод) – подключение нейтрали;

⚡ (желто-зеленый провод) – подключение защитного проводника РЕ.

### 4.5 Тестирование датчика движения:

– отключите напряжение питания сети;

– регулятор порога срабатывания в зависимости от уровня освещенности «LUX» (☉ → \*) установите в положение максимальной освещенности (позиция \*), регулятор выдержки времени включения «TIME» (⌚) установите в положение минимального времени срабатывания (позиция «-»);

– подайте на датчик напряжение питания, при этом произойдет включение прожектора. При отсутствии движения в зоне охвата датчика должно произойти отключение прожектора в течение 30 секунд;

– введите в зону охвата датчика движущийся объект, произойдет включение прожектора. После прекращения движения объектов в зоне охвата

датчика должно произойти отключение прожектора по истечении времени, заданного регулятором «**TIME**»;

– регулятор порога срабатывания в зависимости от уровня освещенности «**LUX**» (☉ → ✱) выставьте на минимальную освещенность (позиция ☉). При освещенности выше 10 лк (сумерки) не должно произойти включение прожектора;

– закройте линзу датчика светонепроницаемым предметом, при этом должно произойти включение прожектора. При отсутствии движения в зоне охвата датчика должно произойти отключение прожектора по истечении времени, заданного регулятором «**TIME**».

#### 4.6 Настройка параметров датчика движения:

4.6.1 Установка выдержки времени включения датчика осуществляется регулятором «**TIME**» (⌚), позволяющим установить время нахождения во включенном состоянии датчика после срабатывания.

4.6.2 Установка порога срабатывания в зависимости от уровня освещенности осуществляется регулятором «**LUX**» (☉ → ✱). Вращением регулятора можно установить порог срабатывания датчика в зависимости от уровня освещенности окружающей среды как при солнечном свете (позиция ✱), так и при минимальной освещенности (позиция ☉).

4.6.3 Установка порога чувствительности к инфракрасному излучению объекта осуществляется регулятором «**SENS**». Вращением регулятора (позиции «+» «-») можно установить порог чувствительности датчика в зависимости от размера и дальности обнаружения объекта. При установке регулятора в крайнее положение «+» датчик будет иметь максимальную дальность обнаружения объекта.

При повышенной температуре окружающей среды снижается дальность обнаружения объекта.

4.6.4 Зона обзора датчика регулируется путем наклона датчика регулятором положения по вертикали и горизонтали на угол 120°.

Все параметры настроек датчика выбираются опытным путем.

#### 4.7 Факторы, которые могут вызвать ошибочное включение прожектора:

- близко расположенные приборы с вращающимися лопастями;
- проезжающие автомобили (тепло от двигателей);
- деревья и кустарники, меняющие температуру воздушного потока под порывом ветра;
- электромагнитные помехи от грозы или статические предгрозовые разряды.

4.8 Регулировка угла наклона прожекторов осуществляется двумя винтами осевого крепления на корпусе. После регулировки угла наклона прожектора винты должны быть затянуты.

## **5 Требования безопасности при монтаже и эксплуатации**

### **5.1 ЗАПРЕЩАЕТСЯ!**

- ПОДКЛЮЧАТЬ ПРОЖЕКТОР К НЕИСПРАВНОЙ ЭЛЕКТРОПРОВОДКЕ.
- УСТАНОВЛИВАТЬ ПРОЖЕКТОР НА ПОВЕРХНОСТИ ИЗ ВОСПЛАМЕНЯЕМЫХ И ЛЕГКОВОСПЛАМЕНЯЕМЫХ МАТЕРИАЛОВ, НАПРИМЕР, ТАКИХ КАК ДРЕВЕСНЫЙ ШПОН И МАТЕРИАЛЫ НА ОСНОВЕ ДЕРЕВА ТОЛЩИНОЙ МЕНЕЕ 2 мм.

- ЭКСПЛУАТИРОВАТЬ ПРОЖЕКТОР С РАЗБИТЫМ И ТРЕСНУВШИМ РАССЕИВАТЕЛЕМ И ДРУГИМИ МЕХАНИЧЕСКИМИ ПОВРЕЖДЕНИЯМИ.

### **5.2 ВНИМАНИЕ!**

- Работы, связанные с монтажом, устранением неисправностей и чисткой прожектора необходимо проводить при отключенном напряжении сети питания.

Обязательно убедитесь в отсутствии напряжения на месте работ с помощью указателя напряжения.

- Прожектор нагревается в процессе работы. Не притрагивайтесь к алюминиевому корпусу и рассеивателю до их охлаждения.

- Несоответствие параметров питающей сети требованиям настоящего руководства может привести к выходу из строя датчика движения.

5.3 К работе с прожекторами допускаются лица, имеющие группу допуска по электробезопасности не ниже III.

5.4 Прожекторы можно эксплуатировать только при наличии защитного заземления. Регулярно проверяйте электрические соединения и целостность проводки.

5.5 При эксплуатации необходимо располагать прожектор вдали от химически активной среды, горючих и легковоспламеняющихся предметов.

## **6 Обслуживание**

6.1 Прожектор является законченным изделием и ремонту не подлежит. При выходе из строя – заменить.

6.2 Эксплуатацию производить в соответствии с главой 2.12 ПТЭЭП и ППБ 01-03, а также в соответствии с Техническим регламентом

«О безопасности низковольтного оборудования».

6.3 Удаление загрязнений с поверхности изделия следует проводить мягкой сухой тканью или кистью. Загрязнение корпуса значительно снижает его теплоотдачу и может привести к перегреву изделия и выходу его из строя.

6.4 Все работы по обслуживанию производить при выключенном прожекторе.

## **7 Условия транспортирования и хранения**

7.1 Транспортирование прожекторов осуществляется любым видом крытого транспорта, обеспечивающим предохранение упакованных изделий от механических повреждений, при температуре от минус 45 до плюс 50 °С.

7.2 Хранение прожекторов осуществляется в упаковке изготовителя в закрытых помещениях с естественной вентиляцией при температуре окружающей среды от минус 45 до плюс 50 °С и относительной влажности 98 % при плюс 25 °С.

7.3 При хранении на стеллажах или полках прожекторы (только в потребительской таре) должны быть сложены не более, чем в 5–6 рядов по высоте.

## **8 Утилизация**

По истечении срока службы прожектор следует разобрать на детали, рассортировать по видам материалов и сдать в специализированные организации по приемке и переработке вторсырья.

## **9 Гарантийные обязательства**

Гарантийный срок эксплуатации прожекторов – 2 года со дня продажи при условии соблюдения потребителем правил эксплуатации, транспортирования и хранения.



**ИНФОРМАЦИЯ ДЛЯ ПОТРЕБИТЕЛЕЙ****Адреса организаций для обращения потребителей****Российская Федерация****ООО «ИЭК ХОЛДИНГ»**

142100, Московская область,  
город Подольск, проспект Ленина,  
дом 107/49, офис 457  
Тел./факс: +7 (495) 542-22-27  
info@iek.ru  
www.iek.ru

**Республика Молдова****П.И.К. «ИЭК МОЛДОВА» О.О.О.**

MD-2068, г. Кишинев,  
ул. Петрикань, 31  
Тел.: +373 (22) 479-065, 479-066  
Факс: +373 (22) 479-067  
info@iek.md; infomd@md.iek.ru  
www.iek.md

**Республика Беларусь****ООО «ИЭК ХОЛДИНГ»**

(Представительство  
в Республике Беларусь)  
220025, г. Минск,  
ул. Шафарнянская, д. 11, пом. 62  
Тел.: + 375 (17) 286-36-29  
iek.by@iek.ru  
www.iek.ru

**УКРАИНА****ООО «ТД****УКРЭЛЕКТРОКОМПЛЕКТ»**

08132, Киевская область,  
Киево-Святошинский район,  
г. Вишневое, ул. Киевская, 6В  
Тел.: +38 (044) 536-99-00  
info@iek.com.ua  
www.iek.ua

**МОНГОЛИЯ****«ИЭК Монголия» КОО**

Улан-Батор, 20-й участок  
Баянголского района, Западная  
зона промышленного района 16100,  
Московская улица, 9  
Тел.: +976 7015-28-28  
Факс: +976 7016-28-28  
info@iek.mn  
www.iek.mn

**Страны Азии****Республика Казахстан****ТОО «ТД ИЭК. КАЗ»**

040916, Алматинская область,  
Карасайский район,  
с. Иргели, мкр. Акжол 71А  
Тел.: +7 (727) 237-92-49, 237-92-50  
infokz@iek.ru  
www.iek.kz

**Страны Евросоюза****Латвийская Республика****ООО «ИЭК Балтия»**

LV-1005, г. Рига, ул. Ранкас, 11  
Тел.: +371 2934-60-30  
iek-baltija@inbox.lv  
www.iek.ru