



Dynalite Network Accessories

DDNP1501

DDNP1501 – это стабилизированный источник питания 15 В пост. тока 1,5 А, спроектированный для передачи питания постоянного тока к сети DyNet.

DDNP1501 – это стабилизированный источник питания 15 В пост. тока 1,5 А, спроектированный для передачи питания постоянного тока к сети DyNet.

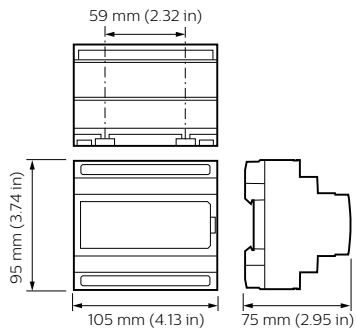
Данные о продукции

Общая информация	
Маркировка CE	CE mark
Примечания	Please download the Lighting - Product Data Sheet for more information and ordering options
Условия эксплуатации	
Диапазон температуры окружающей среды	0 to +40 °C
Данные об изделии	
Полный код продукта	871016350806100

Название продукта для заказа	DDNP1501
EAN/UPC — продукт	8710163508061
Код заказа	913703090309
Нумератор — количество на упаковку	1
Нумератор — упаковок на внешний короб	1
Материал № (12NC)	913703090309
Вес нетто (шт.)	0,200 kg

Dynalite Network Accessories

Чертеж размеров



Dynalite Network Accessories

