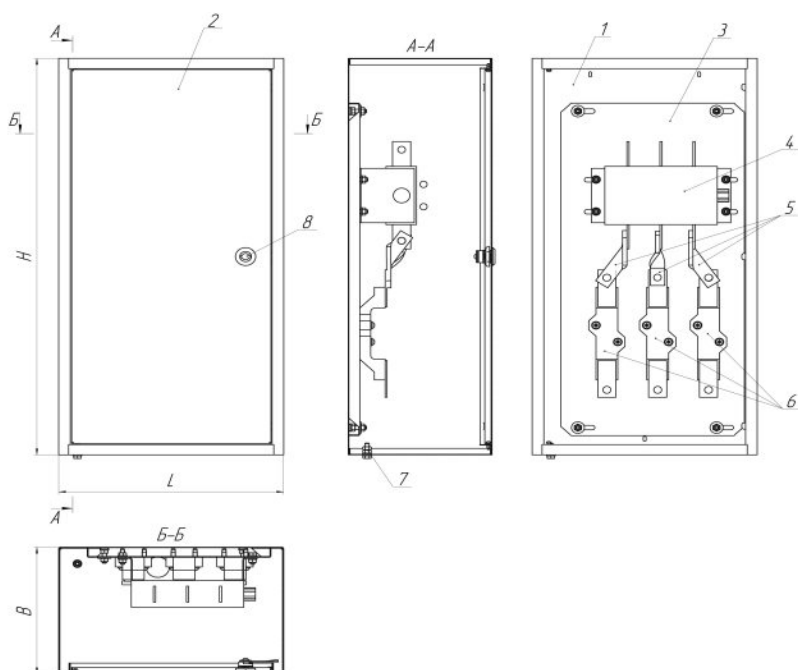
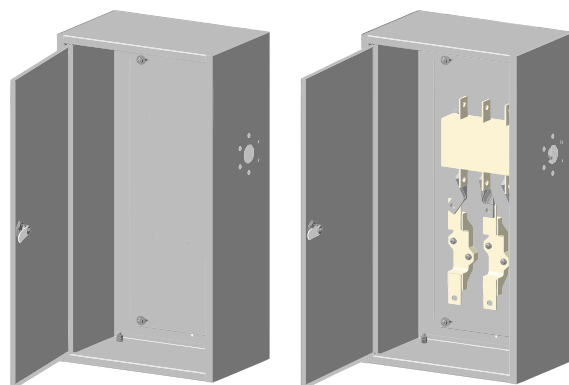


ЯРП

Технические характеристики

| | |
|------------------|---------------------|
| Вид установки | навесной |
| Толщина металла | 0,8 мм |
| Панель монтажная | 1,5 мм |
| Степень защиты | IP 31, IP 54 |
| Тип покрытия | порошковое, шагреня |
| Цвет | RAL 7035 |
| Рубильник | ВР32...В31250 |
| Предохранители | ПН2 |



| № поз. | Наименование |
|--------|--------------------------|
| 1 | Корпус ящика |
| 2 | Дверь |
| 3 | Панель монтажная |
| 4 | Рубильник |
| 5 | Шина |
| 6 | Держатель предохранителя |
| 7 | Болт заземления |
| 8 | Замок |

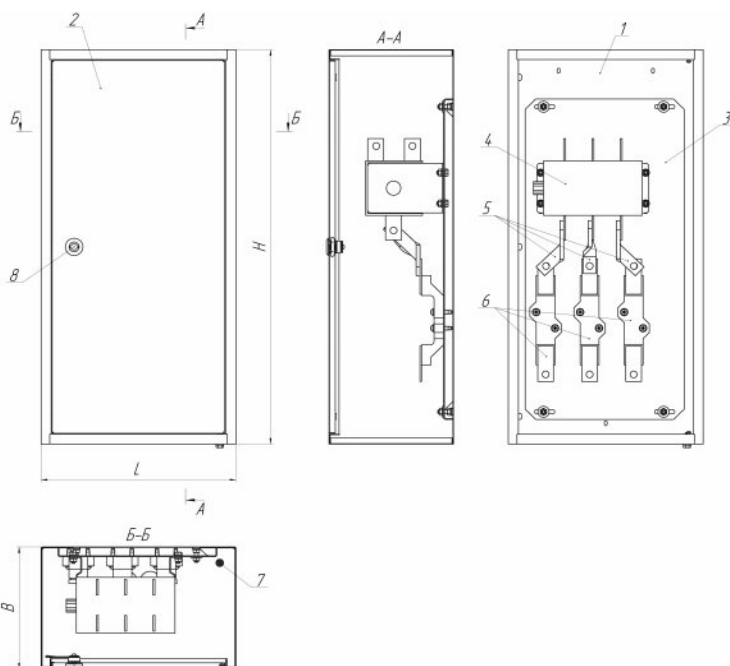
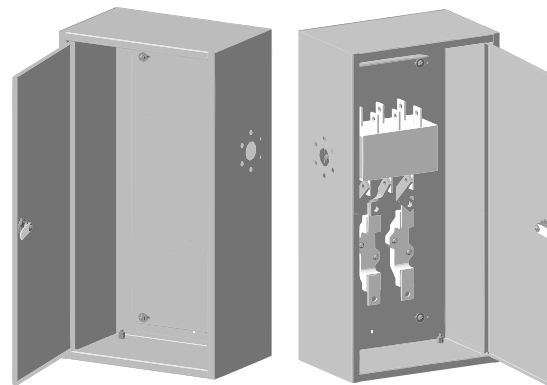
Ящики разрыва ЯРП (на одно направление)

| Наименование | Степень защиты | Габ. размеры | Рубильник предохранит. | Ток, А |
|-----------------|----------------|-----------------|---------------------------|--------|
| | | шир x выс x гл | | |
| ЯРП-100 | IP 31 | 246 x 510 x 150 | - | 100 |
| ЯРП-250 | | 310 x 620 x 198 | - | 250 |
| ЯРП-400 | | 300 x 710 x 220 | - | 400 |
| ЯРП-100Г | IP 54 | 255 x 510 x 166 | - | 100 |
| ЯРП-250Г | | 320 x 640 x 198 | - | 250 |
| ЯРП-400Г | | 300 x 710 x 220 | - | 400 |
| ЯРП-100 ВILMAX | IP 31 | 246 x 510 x 150 | + | 100 |
| ЯРП-250 ВILMAX | | 310 x 620 x 198 | + | 250 |
| ЯРП-400 ВILMAX | | 300 x 710 x 220 | + | 400 |
| ЯРП-100Г ВILMAX | IP 54 | 255 x 510 x 166 | + | 100 |
| ЯРП-250Г ВILMAX | | 320 x 640 x 198 | + | 250 |
| ЯРП-400Г ВILMAX | | 300 x 710 x 220 | + | 400 |

ЯПРП

Технические характеристики

| | |
|------------------|---------------------|
| Вид установки | навесной |
| Толщина металла | 0,8 мм |
| Панель монтажная | 1,5 мм |
| Степень защиты | IP 31, IP 54 |
| Тип покрытия | порошковое, шагрень |
| Цвет | RAL 7035 |
| Рубильник | ВР32...В71250 |
| Предохранители | ПН2 |



| № поз. | Наименование |
|--------|--------------------------|
| 1 | Корпус ящика |
| 2 | Дверь |
| 3 | Панель монтажная |
| 4 | Рубильник |
| 5 | Шина |
| 6 | Держатель предохранителя |
| 7 | Болт заземления |
| 8 | Замок |

Ящики переключения ЯПРП (на два направления)

| Наименование | Степень защиты | Габ. размеры | Рубильник предохранит. | Ток, А |
|------------------|----------------|-----------------|---------------------------|--------|
| | | шир x выс x гл | | |
| ЯПРП-100 | IP 31 | 255 x 540 x 150 | - | 100 |
| ЯПРП-250 | | 310 x 640 x 198 | - | 250 |
| ЯПРП-400 | | 300 x 740 x 220 | - | 400 |
| ЯПРП-100Г | IP 54 | 255 x 540 x 166 | - | 100 |
| ЯПРП-250Г | | 320 x 640 x 198 | - | 250 |
| ЯПРП-400Г | | 300 x 740 x 220 | - | 400 |
| ЯПРП-100 ВILMAX | IP 31 | 255 x 540 x 150 | + | 100 |
| ЯПРП-250 ВILMAX | | 310 x 640 x 198 | + | 250 |
| ЯПРП-400 ВILMAX | | 300 x 740 x 220 | + | 400 |
| ЯПРП-100Г ВILMAX | IP 54 | 255 x 540 x 166 | + | 100 |
| ЯПРП-250Г ВILMAX | | 320 x 640 x 198 | + | 250 |
| ЯПРП-400Г ВILMAX | | 300 x 740 x 220 | + | 400 |