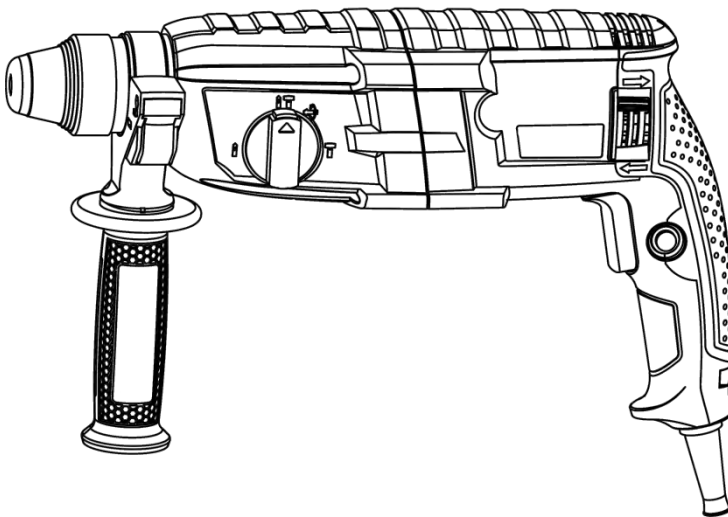


Перфоратор ручной электрический TRH-1040



РУКОВОДСТВО ПО ЭКСПЛУАТАЦИИ

(перевод инструкции с оригинала)

ВНИМАНИЕ!

УВАЖАЕМЫЙ ПОКУПАТЕЛЬ!

Благодарим Вас за приобретение данной модели электроинструмента торговой марки ТЕКНМАНН. Данная модель сочетает в себе современные конструктивные решения для увеличения ресурса работы, производительности и надежности инструмента, а также для его безопасного использования. Мы уверены, что продукция торговой марки ТЕКНМАНН будет Вашим помощником на долгие годы.

При покупке перфоратора ручного электрического **TRH-1040** требуйте проверки его работоспособности пробным запуском и проверки соответствия комплектности (раздел 10 «Комплектность» Руководства по эксплуатации).


Перед эксплуатацией перфоратора внимательно изучите Руководство по эксплуатации и соблюдайте меры безопасности при работе с перфоратором.

Убедитесь, что Гарантийный талон полностью и правильно заполнен.

В процессе эксплуатации соблюдайте требования Руководства по эксплуатации.

ВВЕДЕНИЕ

Перфоратор ручной электрический **TRH-1040** (далее-изделие) предназначен для подготовки отверстий под крепежные элементы в бетоне, камне и кирпиче и подобным материалам в режиме вращения с ударом при использовании совместно с бурами, имеющими хвостовик SDS-plus, а также для легких долбежных работ. Возможно применение изделия для сверления древесины, строительных и синтетических материалов, для завинчивания/вывинчивания винтов и саморезов с использованием сверлильного патрона (в режиме сверления). Изделие предназначено для бытового использования.

Знак  в маркировке означает наличие в конструкции изделия двойной изоляции (класс II), заземлять изделие при работе не требуется.

Внимательно изучите настоящее Руководство по эксплуатации, в том числе раздел 1 «Общие правила техники безопасности». Только таким образом Вы сможете научиться правильно обращаться с инструментом и избежите ошибок и опасных ситуаций.



ВНИМАНИЕ! Нарушения инструкций по технике безопасности, могут стать причиной поражения электрическим током, пожара и тяжелых травм.

1 МЕРЫ БЕЗОПАСНОСТИ

1.1 Общие правила по технике безопасности



ПРЕДУПРЕЖДЕНИЕ!

Перед использованием изделия должны быть предприняты все необходимые меры предосторожности для того, чтобы уменьшить степень риска возгорания, поражения электрическим током и снизить вероятность повреждения самого изделия или его элементов.

Эти меры предосторожности включают в себя нижеперечисленные пункты.

Внимательно прочтите их, прежде чем Вы попытаетесь использовать изделие и сохраните.

Не используйте изделие во взрывоопасной среде!

В целях безопасного использования:

1.1.1 Поддерживайте чистоту и порядок на рабочем месте. Любая помеха на рабочем месте или на рабочем столе может стать причиной травмы.

1.1.2 Принимайте во внимание обстановку, окружающую рабочее место. Поддерживайте хорошее освещение на рабочем месте. Не работайте инструментом вблизи легковоспламеняющихся жидкостей или газов.

1.1.3 Остерегайтесь поражения электрическим током. Избегайте заземлённых поверхностей, например, трубопроводов, радиаторов, кухонных плит, корпусов холодильников. Не работайте с электроинструментом под дождём и снегом. Не используйте изделие в помещениях с повышенной влажностью, защищайте его от воздействия дождя и сырости. Проникновение

воды в корпус изделия может привести к поражению электрическим током.

1.1.4 Во время работы с инструментом не разрешайте детям находиться поблизости. Не позволяйте посторонним дотрагиваться до инструмента или удлинителя. Посторонние лица не должны находиться на рабочем месте.

1.1.5 Закончив работу, храните изделие в специально отведенном месте для хранения электроинструмента. Место для хранения электроинструмента

должно быть сухим, недоступным для посторонних лиц и запирается на замок. Дети не должны иметь доступ к электроинструменту.

1.1.6 Не перегружайте детали механизма изделия, прикладывая излишнюю силу. Работа будет выполнена качественнее и безопаснее, если изделие эксплуатируется согласно предусмотренных норм, нагрузок, усилий и скоростей.

1.1.7 Адекватно выбирайте инструмент для каждой конкретной работы. Не пытайтесь выполнить маломощным бытовым электроинструментом работу, которая предназначена для высокомощного профессионального электроинструмента. Не используйте электроинструмент в целях, для которых он не предназначен.

1.1.8 Обратите внимание на выбор рабочей одежды. Не надевайте просторную одежду или украшения, т.к. их могут зацепить движущиеся части электроинструмента. На время работы вне помещений рекомендуется надевать резиновые перчатки и ботинки с нескользкой подошвой. Скрывайте длинные волосы головным убором.

1.1.9 Пользуйтесь защитными очками или защитной маской для лица, применяйте респираторы, если при работе выделяется пыль.

1.1.10 Используйте оборудование для отвода пыли и грязи, если это предусмотрено. Убедитесь, что Вы используете соответствующие устройства для подключения подобного оборудования.

1.1.11 Не допускайте порчи электрошнура. Никогда не переносите инструмент, удерживая его за шнур электропитания. Не дергайте за шнур с целью вынуть вилку из розетки. Оберегайте шнур от воздействия высоких температур, смазочных материалов и предметов с острыми краями.

1.1.12 Перед началом работы надежно закрепите обрабатываемую деталь.

1.1.13 Во время работы держите изделие только двумя руками. Будьте внимательны! Выбирайте надежные опоры и постоянно поддерживайте состояние равновесия.

1.1.14 Внимательно и ответственно относитесь к техническому обслуживанию электроинструмента и его ремонту. Для достижения лучших рабочих характеристик и обеспечения большей безопасности при работе осторожно обращайтесь с электроинструментом и содержите его в чистоте. При смазке и замене аксессуаров следуйте указаниям в соответствующих инструкциях. Периодически осматривайте электрошнур инструмента и в случае его повреждения отремонтируйте его в уполномоченном сервисном центре. Периодически осматривайте удлинители, которые Вы используете, и в случае повреждения производите их замену. Рукоятки инструмента должны быть сухими и чистыми, не допускайте их загрязнения смазочными материалами.

1.1.15 Выньте вилку электрошнура из розетки, если изделие не используется, перед началом техобслуживания, а также перед сменой аксессуаров.

1.1.16 Извлекайте все регулировочные и гаечные ключи из изделия после переналадки. Возьмите себе за правило, перед включением электроинструмента проверять, все ли ключи вынуты из него.

1.1.17 Избегайте неожиданного запуска двигателя. Не переносите подключенный к электросети электроинструмент, держа палец на выключателе. Перед тем как вставить штепсель в розетку убедитесь, что выключатель находится в положении «Выкл».

1.1.18 Работая вне помещения, пользуйтесь удлинителями. В этом случае используйте только удлинители, предназначенные для работы на улице. Они имеют соответствующую маркировку. Удлинители должны разматываться на полную их длину.

1.1.19 Будьте бдительны. Следите за тем, что Вы делаете. Придерживайтесь здравого смысла. Не работайте с электроинструментом если Вы утомились, приняли лекарства, содержащие наркотические вещества или лекарства, которые могут вызвать сонливость, а также алкоголь и любые другие средства и продукты, ухудшающие внимание и сосредоточенность.

1.1.20 Постоянно следите за исправностью деталей и защитных элементов изделия. Прежде чем включить изделие, следует тщательно проверить защитный кожух и детали, которые имеют видимые повреждения с целью определения пригодности их к дальнейшей эксплуатации. Проверьте надежность крепления подвижных деталей, их исправность, правильность сборки и

другие параметры, влияющие на их работу. Защитный кожух или любые другие поврежденные детали необходимо отремонтировать или заменить в уполномоченном сервисном центре. Неисправные переключатели замените в уполномоченном сервисном центре. Не работайте с инструментом с неисправным переключателем «Вкл/Выкл» (выключателем).



1.1.21 ВНИМАНИЕ. Во избежание травм используйте только те аксессуары или устройства, которые указаны в этом Руководстве (Инструкции) по эксплуатации или в каталоге ТМ ТЕКНМАНН.

1.1.22 Ремонт электроинструмента должен осуществляться исключительно в уполномоченном сервисном центре с использованием только оригинальных запасных частей ТМ ТЕКНМАНН. Нарушение этого требования может стать причиной тяжелых травм или ухудшения общего состояния здоровья пользователя.

1.2 Особые требования эксплуатации изделия (Меры безопасности)

1.2.1 Применять изделие разрешается только в соответствии с назначением, указанным в Руководстве по эксплуатации.

1.2.2 При эксплуатации изделия необходимо соблюдать все требования Руководства по эксплуатации (Технического паспорта), бережно обращаться с ним, не подвергать его ударам, перегрузкам, воздействию грязи и нефтепродуктов.

1.2.3 При работе с изделием необходимо соблюдать следующие правила:

- все виды работ по подготовке изделия к работе, техническое обслуживание и ремонт производить только при отключенной от сети штепсельной вилки;
- включать в сеть изделие только перед началом работ;
- подключать, отключать изделие от сети штепсельной вилкой только при выключенном изделии;
- отключать от сети штепсельной вилкой при смене рабочего инструмента, при переносе изделия с одного рабочего места на другое, при перерыве в работе, по окончании работы;
- отключать изделие выключателем (переключателем «Вкл/Выкл») при внезапной остановке (исчезновении напряжения в сети, перегрузке электродвигателя);
- работать только с установленной передней рукояткой;
- использовать при работе средства индивидуальной защиты – защитные очки, противошумы, нескользкую обувь;
- использовать плотные защитные перчатки при длительной работе, они снижают уровень вредных вибраций на рукоятках изделия;
- не носить изделие за шнур питания. Не оборачивать его вокруг руки, или других частей тела;
- не допускать при работе с изделием натяжки, перекручивания, попадания под различные грузы шнура питания, соприкосновения его с горячими и масляными поверхностями (шнур питания рекомендуется подвешивать);
- сверлить отверстия и пробивать борозды в стенах, панелях и перекрытиях, в которых может быть расположена скрытая проводка, а также производить другие работы, при выполнении которых может быть повреждена изоляция электрических проводов и установок, необходимо только после отключения этих проводов и установок от источника питания, при этом должны быть приняты все меры по предупреждению случайного появления в них напряжения. Эти работы должны выполняться электротехническим персоналом или под его наблюдением и оформляться нарядом, в наряде должны быть указаны схемы расположения скрытых электропроводов, трубопроводов и меры безопасности при выполнении работ;
- работы, при выполнении которых могут быть повреждены скрыто расположенные санитарно-технические трубопроводы, необходимо выполнять при перекрытых трубопроводах;
- при работе с изделием необходимо следить за тем, чтобы бур не перекашивало в шпуре;
- не допускать механических повреждений электроинструмента (ударов, падения и т.д.);
- продолжительность непрерывной работы в каждом цикле должна быть не более 15 минут, продолжительность перерывов должна быть не менее продолжительности цикла работы;
- оберегать электроинструмент от воздействия внешних источников тепла и химически активных веществ, а также от попадания жидкостей и предметов во внутренние части электроинструмента;
- обеспечить эффективное охлаждение электроинструмента и отвод продуктов обработки из зоны работы электроинструмента;

- следить за температурой двигателя, не допускать перегрева;
- при работе с изделием на высоте применять надежные опорные площадки и следить, чтобы отходы падая, не причинили вреда окружающим;
- по окончании работы изделие должно быть очищено от пыли и грязи;
- хранить изделие в сухом недоступном для детей и посторонних месте. Температура хранения должна быть в интервале от минус 5° С до плюс 40° С. При внесении изделия с холода в тёплое помещение необходимо дать ему прогреться в течение не менее 2 часов. После этого изделие можно подключать к электросети.

1.2.4 Запрещается:

- вносить изменения в конструкцию изделия, включая подключение заземления;
- работать с изделием без установленной передней рукоятки;
- работать с асбестосодержащими материалами;
- прикладывать боковое усилие к корпусу изделия в процессе работ;
- эксплуатировать и хранить изделие в помещениях с взрывоопасной, а также химически активной средой, разрушающей металлы и изоляцию;
- эксплуатировать изделие в условиях воздействия капель и брызг, на открытых площадках во время снегопада и дождя;
- оставлять без присмотра изделие, подключенное к электросети;
- передавать изделие лицам, не имеющим права пользования им;
- работать с изделием с приставных лестниц;
- эксплуатировать изделие при возникновении во время его работы хотя бы одной из следующих неисправностей:

- 1) Повреждение сетевой вилки или шнура питания;
- 2) Неисправен выключатель или его нечеткая работа;
- 3) Искрение щеток на коллекторе, сопровождающееся появлением кругового огня на его поверхности;
- 4) Вытекание смазки из редуктора;
- 5) Скорость вращения падает до ненормальной величины;
- 6) Корпус двигателя перегревается;
- 7) Появление дыма или запаха, характерного для горячей изоляции;
- 8) Поломка или появление трещин в корпусных деталях, передней рукоятке;
- 9) Повреждение или износ сменного рабочего инструмента.

1.2.5 Разрешается производить работы с изделием без индивидуальных диэлектрических средств защиты.

2 ОПИСАНИЕ И РАБОТА

2.1 Назначение изделия

2.1.1 Область применения перфоратора **TRH-1040** достаточно обширна: бурение сквозных отверстий, бурение отверстий под анкеры в кирпиче, камне и бетоне диаметром от 4 до 24 мм, бурение отверстий полый коронкой до 50 мм в кирпиче под установку электрооборудования, легкие долбежные работы по кирпичу, камню и бетону. Возможно применение изделия для сверления древесины, строительных и синтетических материалов, для завинчивания/вывинчивания винтов и саморезов с использованием сверлильного патрона (в режиме сверления). Изделие предназначено для бытового использования.

Патрон под сменные насадки с хвостовиком SDS-plus обеспечивает максимальные сроки службы и моментальную замену насадок.

2.1.2 Изделие должно эксплуатироваться в интервале рабочих температур от минус 5 °С до плюс 40 °С, относительной влажностью воздуха не более 80% и отсутствием прямого воздействия атмосферных осадков и чрезмерной запыленности воздуха.

Электропитание изделия осуществляется от однофазной сети переменного тока напряжением 220 В, частотой 50 Гц; допустимые отклонения напряжения питания $\pm 10\%$.

Изделие имеет двойную изоляцию, заземление не требуется.

2.1.3 В связи с постоянной работой по усовершенствованию изделия, изготовитель оставляет за собой право вносить в конструкцию незначительные изменения, которые не отражены в настоящем Руководстве по эксплуатации (Инструкции) и не влияют на эффективную и безопасную работу инструмента.

2.2 Состав изделия

Внешний вид перфоратора ручного электрического **TRH-1040** показан на рисунке 1.

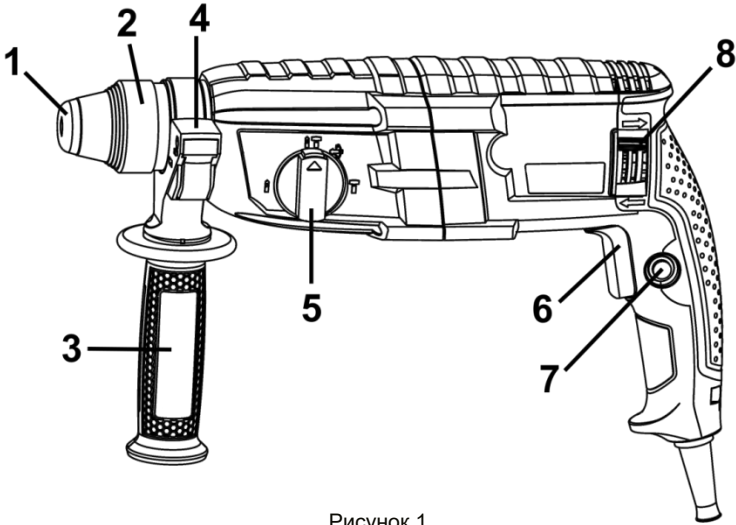



Рисунок 1

1. Резиновый защитный наконечник патрона (пыльник)
2. Патрон SDS-plus для фиксации сменного инструмента
3. Передняя рукоятка
4. Фиксатор ограничителя глубины бурения (глубиномера)
5. Переключатель режимов 
6. Переключатель «Вкл/Выкл» (кнопка включения)
7. Фиксатор переключателя «Вкл/Выкл» для режима продолжительной работы
8. Переключатель направления вращения (реверс)

2.3 Устройство и работа



2.3.1 Источник электропитания



Следите за тем, чтобы используемый источник электропитания соответствовал требованиям к источнику электропитания, которые указаны на заводской табличке изделия (220 В, 50 Гц).

2.3.2 Изделие имеет три режима работы (ударный, ударно-вращательный и вращательный), а также функцию изменения угла наклона долбежного инструмента и фиксацией этого положения при последующем переключении в положение «Ударный режим».

Переключение режимов работы изделия осуществляется поворотом переключателя(5) изодногоположениявдругоевсторону соответствующего символа режима работы (таблица 1):

Таблица 1

Положение переключателя (5)	Режим работы/функция
	Ударно-вращательный режим
	Ударный режим (режим долбления)

	<p>Режим сверления (вращательный режим)</p>
	<p>Изменение угла наклона долбежного инструмента с последующим переключением в положение «Ударный режим» для фиксации положения насадки</p>



ВНИМАНИЕ! Не переключайте режимы работы, если изделие включено, или если патрон вращается по инерции. Это приведет к поломке изделия по негарантийному случаю.



ВНИМАНИЕ! Переключатель режимов (5) имеет кнопку блокировки от случайного переключения режимов работы (находится на торцевой части рукоятки переключателя режимов работы (5)). Для переключения режима работы необходимо нажать на кнопку блокировки и переместить рукоятку переключателя в выбранное положение.

2.3.3 Патрон SDS-plus служит для фиксации сменного рабочего инструмента с хвостовиком SDS-plus. В качестве сменного инструмента с хвостовиком SDS-plus в изделии используются:

- буры диаметром от 4 до 24 мм (для работ с бетоном) и полые коронки диаметром до 50 мм для образований отверстий в кирпиче и других, схожих по характеристикам, строительных материалах;
- штрабник (не входит в комплектацию) – для образования штраб в кирпичной кладке под электропроводку и т.п.;
- пика, долото – для разрушения бетона, природного камня, кирпичной кладки и других строительных материалов, при образовании проемов и т.п.

Сверильный патрон (с адаптером SDS-plus (не входят в комплектацию)) служит для фиксации сменного инструмента, и может использоваться только в режиме сверления.

2.3.4 Глубина бурения (сверления) может быть легко выставлена с помощью ограничителя глубины бурения (изменение положения и фиксация глубиномера достигается путем вращения охватываемой части рукоятки (против часовой стрелки – ослабление, по часовой стрелке – фиксация)).

2.3.5 Передняя рукоятка (3) имеет возможность переустановки с фиксацией по кругу (в любую сторону) и обеспечивает максимальное удобство при работе. Фиксация выполняется вращением рукоятки вокруг своей оси. При изменении положения рукоятки ослабить ее фиксацию, переместить в нужное угловое положение вокруг корпуса перфоратора и зафиксировать.



ВНИМАНИЕ! Используйте изделие только с установленной передней рукояткой. Следите за тем, чтобы стягивающее кольцо передней рукоятки находилось на предусмотренном месте корпуса изделия.



ВНИМАНИЕ! В целях предосторожности, из-за возникающих сил при заедании или заклинивании рабочего инструмента, всегда держите изделие крепко и надежно обеими руками и занимайте устойчивое положение.

2.3.6 Включение и выключение изделия осуществляется переключателем «Вкл/Выкл» (6).

2.3.7 Встроенный в переключатель (6) электронный регулятор обеспечивает регулировку частоты вращения патрона (частоты ударов), величина которой зависит от положения клавиши (6). Максимальная частота вращения соответствует максимальному «утапливанию» клавиши переключателя (6).

2.3.8 Переключатель направления вращения (реверса) (8) позволяет менять направление вращения патрона при выполнении операций завинчивания/вывинчивания шурупов и винтов.



ВНИМАНИЕ! Переключение направления вращения выполняйте только после выключения изделия и полной остановки вращающихся частей.

2.3.9 В связи с постоянным совершенствованием изделие может иметь незначительные отличия от описания и рисунков, не ухудшающие его потребительские свойства.

3 ПОДГОТОВКА ИЗДЕЛИЯ К ИСПОЛЬЗОВАНИЮ



ВНИМАНИЕ! Запрещается начинать работу изделием, не выполнив требований по технике безопасности, указанных в разделе 1 «Меры безопасности» настоящего Руководства по эксплуатации.

3.1 После транспортировки изделия в зимних условиях, в случае его включения в теплом помещении, необходимо изделие выдержать при комнатной температуре не менее 2 часов до полного высыхания влаги (конденсата) на нем.

Необходимо:

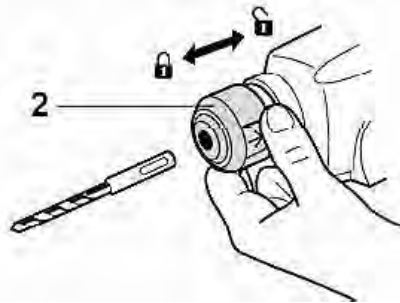
- внешним осмотром убедиться в исправности шнура питания, штепсельной вилки, в целостности деталей корпуса изделия, передней рукоятки, в исправности сменного рабочего инструмента и правильности его применения;
- проверить четкость работы выключателя путем 2-3 разового пробного включения;
- убедиться в соответствии напряжения, частоты тока сети, указанным на маркировочной табличке изделия (220 В~, 50 Гц);
- проверить работу изделия на холостом ходу в течение 1 минуты, при этом проверить работу редуктора (не должно быть стука, шума, вибрации), исправность электрооборудования (отсутствие дыма и запаха, характерного для горячей изоляции), искрение щеток на коллекторе (не должно быть «кругового огня»).

3.2 На изделии, отключенном от сети, проверить надежность крепления корпусных деталей, затяжку резьбовых соединений, узел установки сменного инструмента.


3.3 Для установки сменного инструмента в изделие в первую очередь необходимо почистить, а затем смазать небольшим количеством (0,5-1 г) головку хвостовика сменного инструмента смазкой из комплектации изделия (либо смазкой литол-24). Затем необходимо отвести кольцо патрона (2) в сторону передней рукоятки и вставить хвостовик сменного инструмента в патрон SDS-plus, поворачивая сменный инструмент по оси и толкая его вглубь патрона до тех пор, пока не будет обеспечено сцепление. После этого отпустите кольцо патрона. При этом рабочий инструмент должен зафиксироваться от выпадения, имея небольшой осевой люфт.

После установки сменного инструмента всегда проверяйте надежность его крепления – попытайтесь извлечь его без отвода кольца патрона.

Чтобы извлечь сменный инструмент из патрона необходимо отвести кольцо патрона в сторону передней рукоятки.



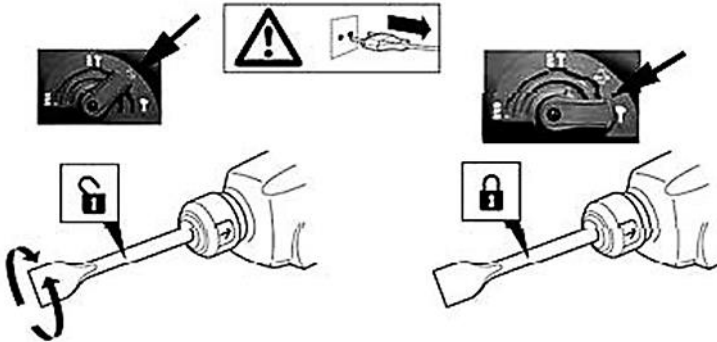
3.4 Для установки необходимого угла наклона долбежного инструмента (долото, штрабник), необходимо:

- установить переключатель (5) в положение  (в этом положении переключатель не фиксируется);

- установить необходимый угол наклона долбежного именной инструмента;



- установить переключатель (5) в положение (ударный режим). В этом положении происходит фиксация угла наклона установленной насадки.



3.5 Для выполнения операций сверления, завинчивания/вывинчивания установите сверлильный патрон в патрон SDS-plus через адаптер.



ВНИМАНИЕ! Во избежание накопления пыли внутри изделия рекомендуется ежедневно очищать вентиляционные отверстия (смотрите пункт 5.2 «Порядок технического обслуживания изделия»).

4 ИСПОЛЬЗОВАНИЕ ИЗДЕЛИЯ

4.1 Выберите необходимый режим работы изделия с помощью переключателя (5) (см. рисунок 1, таблицу 2). При необходимости изменения угла наклона насадки при выполнении долбежных работ произведите необходимые операции, описанные в пункте 3.5. Если необходимо установить сверлильный патрон – установите его в патрон SDS-plus через адаптер.



ВНИМАНИЕ!

во избежание повреждения механизма переключения режимов работы, производите переключение только при полной остановке вращения двигателя и редуктора. Перед включением изделия убедитесь, что переключатель режимов находится в выбранном Вами положении. Переключатель не должен находиться в промежуточном между двумя фиксируемыми позициями положении, включение изделия с неправильно установленным переключателем может привести к выходу его из строя по негарантийному случаю.

4.2 Для включения изделия нажмите на курок выключателя (6) (рисунок 1). Для отключения изделия следует курок отпустить.

4.3 Изделие в ударном и ударно-вращательном режиме работает в двух состояниях: долбежном и холостом. При упоре рабочего инструмента изделия в строительный материал происходит активация компрессионно- вакуумного механизма, приводящего в действие непосредственно установленный в патрон рабочий инструмент (поступательно-возвратные движения с высокой энергией удара). При прекращении соприкосновения с обрабатываемой поверхностью происходит переход в состояние холостого хода (компрессионно-вакуумный механизм не активируется).

В случае заклинивания бура в шпуре необходимо отвести изделие назад до перехода его в состояние холостого хода работы, после чего продолжить бурение.

При бурении на большую глубину необходимо периодически вынимать бур из шпура и освободить его от шлама.



ВНИМАНИЕ! Слишком сильное давление на изделие не приводит к более быстрому сверлению, а наоборот снижает производительность и может стать причиной снижения срока службы изделия.

Не пытайтесь сверлить отверстия под анкерные болты и другие подобные отверстия в бетоне во вращательном режиме (режим сверления).

При использовании изделия в ударно-вращательном режиме с установленным сверлильным патроном срок службы изделия сокращается, а сверлильный патрон может быть разрушен.

4.4 При работе с изделием необходимо:

- выполнять все требования раздела 1 (Меры безопасности) настоящего Руководства по эксплуатации;
- подключать и отключать изделие от электросети штепсельной вилкой только при выключенном электродвигателе;
- включать изделие, держа его в руках так, чтобы рабочий инструмент не соприкасался с обрабатываемой поверхностью, что предохранит изделие от сильного толчка;
- при работе с изделием в условиях температуры окружающей среды менее 10 °С его необходимо прогреть включением на холостом ходу от 1 до 3 минут.

4.5 Следите, чтобы вентиляционные отверстия для охлаждения изделия были всегда чистыми и открытыми.

4.6 После выполнения работы не кладите изделие до полной остановки рабочего инструмента.

4.7 По окончании работы:

- отключите изделие от электросети;
- очистите изделие, и дополнительные принадлежности от пыли и грязи. В случае сильного загрязнения протрите изделие влажной салфеткой, исключающей выпадение влаги на инструмент в виде капель. После этого вытрите изделие насухо. Запрещается использовать для этих целей агрессивные к пластмассе, резине и металлам очистители (например, ацетон, растворители, кислоты и т.п.);
- храните изделие в сухом, проветриваемом помещении. При длительном хранении металлические внешние узлы и детали покройте слоем консервационной смазки. Условия хранения и транспортировки должны исключать возможность механических повреждений и воздействия атмосферных осадков.



ПРЕДОСТЕРЕЖЕНИЕ!

Запрещается использовать изделие без установленной передней рукоятки и работать одной рукой.



ВНИМАНИЕ! Никогда не устанавливайте изделие в режим ударного сверления, если материал можно просверлить при обычной функции сверления (для этого используйте сверлильный патрон с адаптером SDS-plus). В противном случае не только снизится производительность сверла и электроинструмента, но и само сверло может быть повреждено.



ВНИМАНИЕ! Для предотвращения несчастного случая во время установки и удаления сменного инструмента и других частей всегда следите за тем, чтобы изделие было выключено, и штеккер вынут из розетки. Выключайте инструмент также во время перерывов и после работы.

5 ТЕХНИЧЕСКОЕ ОБСЛУЖИВАНИЕ ИЗДЕЛИЯ

5.1 Общие указания

Во избежание повреждений, для обеспечения долговечности и надёжного функционирования изделия необходимо регулярно выполнять описанные далее работы по техническому обслуживанию (ТО). Гарантийные претензии принимаются только при правильном и регулярном выполнении этих работ. Несоблюдение требований ТО повышает опасность травматизма!

Пользователь изделия может выполнять только работы по уходу и техническому обслуживанию, которые описаны в настоящем Руководстве по эксплуатации (пункты Раздела 5.2). Все остальные работы должны выполняться только в специализированных мастерских ТМ ТЕКНМАНН.

5.2 Порядок технического обслуживания изделия

5.2.1 Проверка сменного инструмента

Использование изношенного и поврежденного сменного инструмента приводит к понижению производительности изделия и к перегрузке двигателя. Поэтому всегда следите за тем, чтобы сменный инструмент был правильно заточен и не поврежденным: заменяйте его по мере необходимости.

5.2.2 Проверка установленных винтов

Регулярно проверяйте все установленные на инструменте винты, следите за тем, чтобы они были как следует затянуты. Немедленно затяните винт, который окажется ослабленным. Невыполнение этого правила грозит серьезной опасностью.

5.2.3 Техническое обслуживание двигателя

Проявляйте должное внимание, следя за тем, чтобы обмотка не была повреждена и не залита маслом или водой, а вентиляционные отверстия были очищены от пыли и грязи.

5.2.4 Проверка угольных щеток

В электродвигателе электроинструмента применяются угольные щетки, которые со временем изнашиваются. Когда щетка приблизится к пределу износа или сравняется с ним, могут начаться перебои в работе электродвигателя. Если двигатель оснащён отключающейся угольной щеткой, он прекратит работу автоматически. В этих случаях необходимо обратиться в уполномоченный сервисный центр для их замены.

5.2.5 Во избежание накопления пыли внутри изделия рекомендуется ежедневно очищать вентиляционные отверстия.

Для этого:

- выньте вилку электрошнура из штепсельной розетки;
- продуйте вентиляционные прорези сухим сжатым воздухом;
- произведите очистку вентиляционных прорезей мягкой неметаллической щеткой или сухой протирочной тканью.

Ни в коем случае не используйте для чистки металлические предметы, так как они могут повредить внутренние детали изделия.

5.2.6 Смазка механизма изделия

Это изделие не требует частой периодической смазки. Производите замену смазки в специализированных сервисных центрах ТМ ТЕКНМАНН каждый раз после замены щеток.

5.2.7 При длительном перерыве в эксплуатации, перед хранением очищайте изделие от пыли и грязи без применения агрессивных к пластмассе, резине и металлам очистителей. Храните изделие убранном в кейс, в сухом помещении.

Транспортирование изделия осуществляйте в кейсе для перфоратора (поставляется в комплекте).



ВНИМАНИЕ! Никогда не брызгайте водой на изделие при его очистке. Изделие следует очищать только чуть влажной салфеткой! Не используйте едкие очистители, которые могут повредить металлические, пластмассовые и резиновые части изделия! После очистки необходимо хорошо просушить изделие!

Для того чтобы изделие работало долго и надежно ремонтные, сервисные и регулировочные работы должны проводиться только специалистами в сервисных центрах ТМ ТЕКНМАНН.

5.3 Периодическая проверка и периодическое техническое обслуживание

5.3.1 Периодическая проверка и периодическое ТО проводятся по истечении гарантийного срока изделия (либо после замены угольных щеток), а затем не реже одного раза в 6 месяцев.

5.3.2 Периодическую проверку и периодическое ТО рекомендуется производить в сервисных центрах ТМ ТЕКНМАНН (перечень и контактные данные сервисных центров указаны в Приложении №1 Руководства по эксплуатации).

5.3.3 Периодическая проверка и периодическое ТО включает в себя:

- проверку состояния корпусных деталей;
- проверку сопротивления изоляции;

- проверку состояния коллектора якоря;
- проверку состояния деталей редуктора (шестерен, подшипников);
- проверку состояния щеток и их замену (при необходимости);
- замену смазки редуктора.



ВНИМАНИЕ! Техническое обслуживание должно проводиться регулярно на протяжении всего срока службы изделия. Без проведения технического обслуживания покупатель теряет право гарантийного обслуживания.

При эксплуатации в рекомендованных условиях, изделие будет исправно работать весь гарантированный срок службы. Выполнение рекомендованных правил эксплуатации позволит Вам избежать преждевременного выхода из строя отдельных частей и всего изделия в целом.

Если изделие вследствие интенсивной эксплуатации требует периодического обслуживания, по замене смазки, щеток, очисткой коллектора, то эти работы выполняются за счет потребителя.

Техническое обслуживание в сервисных центрах не входит в гарантийные обязательства производителя и продавца. Сервисные центры оказывают платные услуги по проведению периодического ТО.

По окончании срока службы возможно использование изделия по назначению, если оно отвечает требованиям безопасности и изделие не утратило свои функциональные свойства. Заключение выдается уполномоченными сервисными центрами ТМ ТЕХMANN.

6 ТЕКУЩИЙ РЕМОНТ СОСТАВНЫХ ЧАСТЕЙ ИЗДЕЛИЯ

6.1 Устранение последствий отказов и повреждений

Перечень возможных неисправностей и методов их устранения приведен в таблице 2.

Таблица 2

Неисправность	Вероятная причина неисправности	Действия по устранению
При включении изделия электродвигатель не работает	Нет напряжения в сети	Проверьте напряжение в сети
	Неисправен выключатель	Обратитесь в сервисный центр для ремонта или замены
	Обрыв шнура питания или монтажных проводов	Обратитесь в сервисный центр для ремонта или замены
	Обрыв в обмотке якоря или статора	Обратитесь в сервисный центр для ремонта или замены
	Полный износ щеток	Обратитесь в сервисный центр для замены
Круговой огонь на коллекторе якоря	Неисправность в обмотке якоря	Обратитесь в сервисный центр для ремонта или замены
	Износ или «зависание» щеток	Обратитесь в сервисный центр для ремонта или замены
Повышенный шум в редукторе	Износ или поломка зубчатой пары	Обратитесь в сервисный центр для замены
	Износ подшипников	Обратитесь в сервисный центр для замены
Изделие не развивает полных оборотов (не работает на полную мощность)	Низкое напряжение сети	Проверьте напряжение в сети
	Износ щеток	Обратитесь в сервисный центр для замены
	Межвитковое замыкание, обрыв в обмотке якоря	Обратитесь в сервисный центр для ремонта или замены
	Неисправен выключатель	Обратитесь в сервисный центр для ремонта или замены
	Заклинивание в редукторе	Обратитесь в сервисный центр для ремонта
Изделие остановилось при работе	Заклинивание рабочей насадки в шпуре	Освободите заклинившую насадку
	Полный износ щеток	Обратитесь в сервисный центр для замены
	Заклинивание редуктора	Обратитесь в сервисный центр для ремонта

Изделие перегревается	Интенсивный режим работы, работа с максимальной нагрузкой	Измените режим работы, снизьте нагрузку
	Высокая температура окружающей среды, слабая вентиляция, засорены вентиляционные отверстия	Примите меры к снижению температуры, улучшению вентиляции, произведите очистку вентиляционных отверстий
	Недостаток смазки, заклинивание в редукторе	Обратитесь в сервисный центр для ремонта
	«Сгорел» двигатель или обрыв в обмотке двигателя	Обратитесь в сервисный центр для ремонта

6.2 Ремонт изделия должен проводиться специализированным подразделением в гарантийных мастерских (перечень и контактные данные сервисных центров указаны в Приложении №1 Руководства по эксплуатации).

7 СРОК СЛУЖБЫ, ХРАНЕНИЕ, ТРАНСПОРТИРОВАНИЕ

7.1 Срок службы изделия составляет 3 года. Указанный срок службы действителен при соблюдении потребителем требований настоящего Руководства по эксплуатации (технического паспорта). Дата производства указана на табличке изделия.

7.2 Изделие, очищенное от пыли и грязи, должно храниться в упаковке предприятия-изготовителя в сухих проветриваемых помещениях при температуре окружающей среды от минус 5 °С до плюс 40 °С, относительной влажностью воздуха не более 80 % и отсутствием прямого воздействия атмосферных осадков. Упаковка должна сберегаться до окончания гарантийного срока эксплуатации изделия.

7.3 Транспортировка изделия производится в закрытых транспортных средствах в соответствии с правилами перевозки грузов, действующих на транспорте данного вида.

8 ГАРАНТИИ ИЗГОТОВИТЕЛЯ (ПОСТАВЩИКА)

8.1 Гарантийный срок эксплуатации изделия указан в Гарантийном талоне. Претензии от потребителей на территории Украины принимает ООО «ДЕМИКС» по адресу: 02140, г. Киев, проспект Николая Бажана, 30, контактный телефон: (044) 369-57-00, (056) 375-43-22.

8.2 При покупке изделия:

- должен быть правильно оформлен Гарантийный талон (стоять печать или штамп с реквизитами организации, которая реализовала изделие, дата продажи, подпись продавца, наименование модели изделия, серийный номер изделия);
- убедиться в том, что серийный номер изделия соответствует номеру, указанному в Гарантийном талоне;
- проверить наличие пломб на изделии (если они предусмотрены изготовителем);
- проверить комплектность и работоспособность изделия, а также произвести осмотр на предмет внешних повреждений, трещин, сколов.

Каждое изделие комплектуется фирменным гарантийным талоном ТМ ТЕКНМАНН.

При отсутствии в гарантийном талоне даты продажи или подписи (печати) продавца, гарантийный срок исчисляется с даты изготовления изделия.

8.3 В случае выхода из строя изделия в течение гарантийного срока эксплуатации по вине предприятия-изготовителя владелец имеет право на бесплатный ремонт.

Для гарантийного ремонта владельцу необходимо обратиться в гарантийную мастерскую с изделием и полностью и правильно заполненным гарантийным талоном (заполняется при покупке изделия).

Удовлетворение претензий потребителей на территории Украины производится в соответствии с Законом Украины «О защите прав потребителей».

При гарантийном ремонте срок гарантии изделия продлевается на время его ремонта.

Гарантийное и послегарантийное обслуживание электроинструмента ТМ ТЕКНМАНН на территории Украины производится в сервисных центрах, перечень и контактные данные

которых указаны в Приложении №1 Руководства по эксплуатации.



ВНИМАНИЕ! Список сервисных центров может быть изменен. Актуальную информацию о контактных данных сервисных центров на территории Украины Вы можете уточнить по телефону +38 (056) 375-43- 22 или на сайте **tekhmann.com**

8.4 Краткий перечень случаев (таблица 3), при которых ремонт является, либо не является гарантийным:

Таблица 3

Определение (повреждение, дефект)	Замечания (возможные причины)	Гарантия (да/нет)
1 ГАРАНТИЙНЫЙ ТАЛОН		
1.1 Срок гарантии просрочен.	Срок гарантии на изделие указан в Гарантийном талоне и исчисляется со дня продажи изделия. При отсутствии штампа о продаже – срок гарантии исчисляется со дня выпуска изделия.	Нет
1.2 Сведения об изделии, отмеченные в Руководстве по эксплуатации (техническом паспорте) и гарантийном талоне не соответствуют дефектному изделию (тип, марка, номер изделия, дата выпуска), отсутствует пломба завода изготовителя (если предусмотрена) или гарантийной мастерской, которой заводом-изготовителем поручен гарантийный ремонт, отсутствует дефект.		Нет
1.3 Гарантийный талон не соответствует установленному заводом образцу.		Нет
1.4 Документ заполнен задним числом (доказуемо).		Нет
2 ОПРЕДЕЛЕНИЕ ПОВРЕЖДЕНИЯ ПО ВНЕШНЕМУ ВИДУ		
2.1 Внешние повреждения корпусных деталей, накладок, ручек, сетевого шнура и штепсельной вилки.	Неправильная эксплуатация.	Нет
2.2 Изогнутый шпindel (биение шпинделя патрона).	Удар по шпинделю.	Нет
2.3 Сильное загрязнение вентиляционных окон и внутренней части изделия (пылью, жидкостями и т.п.).	Небрежная эксплуатация и недостаток ухода за изделием.	Нет
2.4 Ржавчина на металлических поверхностях изделия.	Неправильное хранение.	Нет
2.5 Повреждение от огня (внешнее).	Контакт с открытым пламенем.	Нет
2.6 Изделие принято в разобранном виде.	Отсутствует право разбирать изделие во время гарантийного срока.	Нет
2.7 Изделие было ранее вскрыто вне гарантийной мастерской (неправильная сборка, применение несоответствующей смазки, нестандартных подшипников и т.д.), что и привело к выходу из строя изделия.	Ремонт изделия в течение гарантийного срока должен производиться в гарантийных мастерских.	Нет
2.8 Видимые повреждения изделия.	Падение, удар.	Нет
2.9 Применение поврежденного или нестандартного сменного инструмента.	Нарушение условий эксплуатации и ухода, ведущих к перегрузке или поломке изделия. Превышение мощности изделия (последствия – перегрузка).	Нет
3 ПОВРЕЖДЕНИЯ ЭЛЕМЕНТОВ ДВИГАТЕЛЯ		
3.1 «Спекание» якоря и статора, расплавление каркаса катушки статора.	Длительная работа с перегрузкой, недостаточным охлаждением, чрезмерным физическим усилием.	Нет
3.2 Якорь «сгорел», катушки статора не изменили сопротивления.	Межвитковое замыкание якоря.	Да
3.3 Сильное искрение на коллекторе якоря по причине межвиткового замыкания у якоря (неравномерная пропитка якоря).	Некачественное изготовление якоря.	Да

3.4 Пробой электрической изоляции, обмоток статора, якоря.	Некачественное изготовление.	Да
3.5 Механическое повреждение обмотки якоря или статора вследствие попадания посторонних предметов или пыли.	Небрежная эксплуатация и недостаток ухода за изделием.	Нет
3.6 Обрыв обмотки якоря по причине некачественной пропитки.	Некачественное изготовление.	Да
3.7 Износ зубьев (шестерни) вала якоря (смазка рабочая), прочих повреждений нет.	Некачественное изготовление.	Да
3.8 Механическое повреждение щеток (может привести к выходу из строя якоря и статора).	Падение изделия или удары (небрежная эксплуатация).	Нет
4 ПОВРЕЖДЕНИЕ ВЫКЛЮЧАТЕЛЯ		
Выход из строя выключателя относится к отказам изделия в течение гарантийного срока эксплуатации, за исключением случаев приведенных ниже:		
4.1 Выход из строя выключателя (совместно со статором, якорем) по причине перегрузки.	Нарушение условий эксплуатации.	Нет
4.2 Курок выключателя запал или не включается (на курке следы пыли и грязи).	Небрежная эксплуатация.	Нет
4.3 Механические повреждения выключателя.	Небрежная эксплуатация.	Нет
5 ПОВРЕЖДЕНИЕ ЭЛЕМЕНТОВ РЕДУКТОРА		
5.1 Излом зуба шестерни (смазка рабочая).	Некачественное изготовление.	Да
5.2 Выход из строя подшипников редуктора (смазка рабочая).	Некачественное изготовление.	Да
5.3 Выход из строя подшипников редуктора (смазка нерабочая).	Недостаточный уход за изделием.	Нет
5.4 Повреждения, возникшие по причине повреждения корпусных деталей, что способствовало загрязнению изделия.	Небрежная эксплуатация.	Нет
5.5 Повреждение редуктора из-за:		
- не герметичности;	По вине изготовителя.	Да
- недостаточного количества смазки;	По вине изготовителя.	Да
- недостаточного количества смазки.	Недостаточный уход за изделием.	Нет

8.5 Гарантия не распространяется:

- на быстроизнашиваемые части и детали (графитовые щетки, резиновые уплотнения, сальники, смазку и т.п.), а также на сменные принадлежности (передняя рукоятка, буры, долбежный инструмент);
- в случае естественного износа изделия (полная выработка ресурса, сильное внутреннее и внешнее загрязнение);
- в случае с удаленным, стертым или измененным серийным номером изделия;
- в случае появления неисправностей, вызванных действием непреодолимой силы (несчастный случай, пожар, наводнение, удар молнии и др.);
- в случае если изделие вскрывалось или ремонтировалось в течение гарантийного срока самостоятельно, либо с привлечением третьих лиц, не уполномоченных производителем (поставщиком) на проведение гарантийного ремонта.



ВНИМАНИЕ! Запрещается вносить в конструкцию изделия изменения и проводить доработки, не предусмотренные заводом-изготовителем.

9 ТЕХНИЧЕСКИЙ ПАСПОРТ

Основные технические данные перфоратора ручного электрического **TRH-1040** приведены в таблице 4.

Таблица 4

Наименование параметра	Значение
Максимальная мощность, Вт	1040
Максимальный ток, А	4,7
Номинальное напряжение, В~	220 ±10%
Номинальная частота тока, Гц	50
Электродвигатель	Однофазный коллекторный с двойной изоляцией
Класс изделия	II
Диапазон диаметров буров при бурении, мм: - сплошные буры (в бетоне) - полые коронки (в кирпиче)	4-24 до 50
Система зажима сменного инструмента	SDS-plus
Энергия удара, Дж	2,8
Номинальная частота вращения патрона, об/ мин	0-1250
Максимальное количество ударов, уд/мин	5600
Вес нетто/брутто, кг	3,1/5,6
Уровень звуковой мощности, дБА, не более	104,8

Гарантийный срок эксплуатации изделия указан в Гарантийном талоне. Дата изготовления указана на табличке изделия.

Поставщик: ООО «Демикс», 02140, г. Киев, проспект Николая Бажана, 30, контактный телефон: (044) 369-57-00, (056) 375-43-22. Производитель и его адрес указаны в сертификате соответствия и (или) декларациях соответствия техническим регламентам изделия. Срок службы изделия составляет 3 года с момента покупки. Срок годности 10 лет. Гарантийный срок хранения 10 лет. Условия хранения: хранить в сухом месте, защищенном от воздействия влаги и прямых солнечных лучей, при температуре от минус 5 °С до плюс 40 °С, относительной влажностью воздуха не более 80% и отсутствием прямого воздействия атмосферных осадков.

Правила и условия эффективного и безопасного использования изделия указаны в руководстве по эксплуатации. Изделие не содержит вредных для здоровья веществ. Претензии потребителей на территории Украины принимает ООО «Демикс».

Ремонт и техническое обслуживание необходимо осуществлять в авторизованных сервисных центрах ООО «Демикс», указанных в Приложении № 1 к Руководству по эксплуатации (справочная информация: (056) 375-43-22).

Изделия ТМ ТЕКHMANN соответствуют требованиям стандартов и технических условий, указанных в сертификатах соответствия и (или) декларациях соответствия техническим регламентам.

Изделие, отслужившее свой срок эксплуатации, принадлежности и упаковку следует сдавать на экологически чистую утилизацию (рециркуляцию) отходов.

10 КОМПЛЕКТНОСТЬ

Комплектность перфоратора ручного лектрического **TRH-1040** приведена в таблице 5.

Таблица 5

Наименование	Количество, шт
Перфоратор ручной электрический TRH-1040	1
Руководство по эксплуатации (Технический паспорт)	1
Гарантийный талон	1
Приложение №1 (Список сервисных центров)	1
Передняя рукоятка	1
Пика	1
Долото	1
Бур Ø8 мм	1

Бур Ø 10 мм	1
Бур Ø 12 мм	1
Ограничитель глубины бурения (глубиномер)	1
Кейс для транспортировки и хранения	1

Производитель оставляет за собой право на внесение изменений в технические характеристики и комплектацию изделия без предварительного уведомления.

11 УТИЛИЗАЦИЯ

Не выкидывайте изделие, принадлежности и упаковку вместе с бытовым мусором. Отслужившие свой срок изделие, принадлежности и упаковку следует сдавать на экологически чистую утилизацию (рециркуляцию) отходов на предприятия, соответствующие условиям экологической безопасности.



ВНИМАНИЕ! Ремонт, модификация и проверка электроинструментов ТМ ТЕКНМАНН должны проводиться только в авторизованных сервисных центрах ТМ ТЕКНМАНН. При использовании или техобслуживании инструмента всегда следите за выполнением всех правил и норм безопасности.