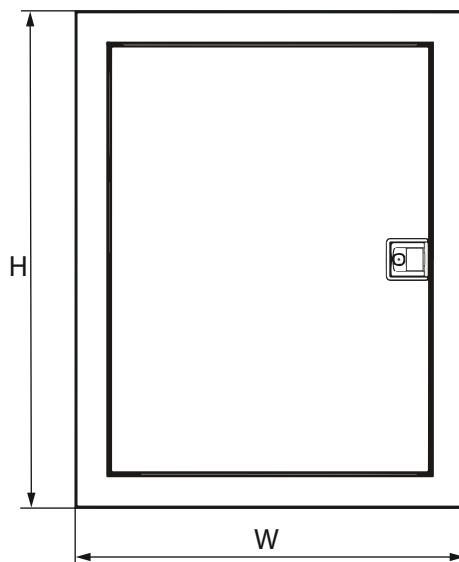
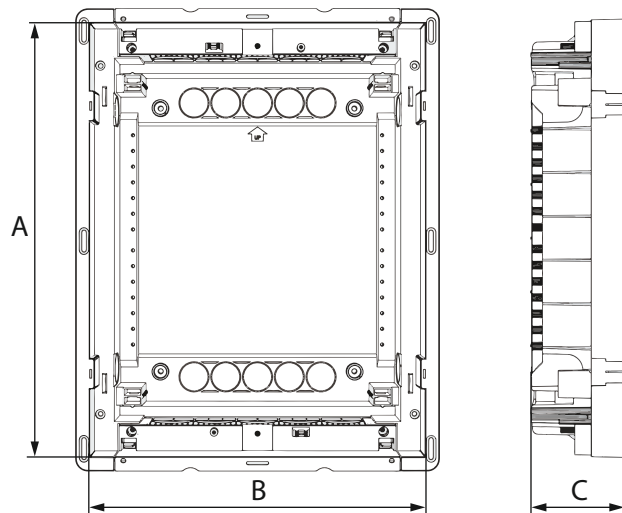
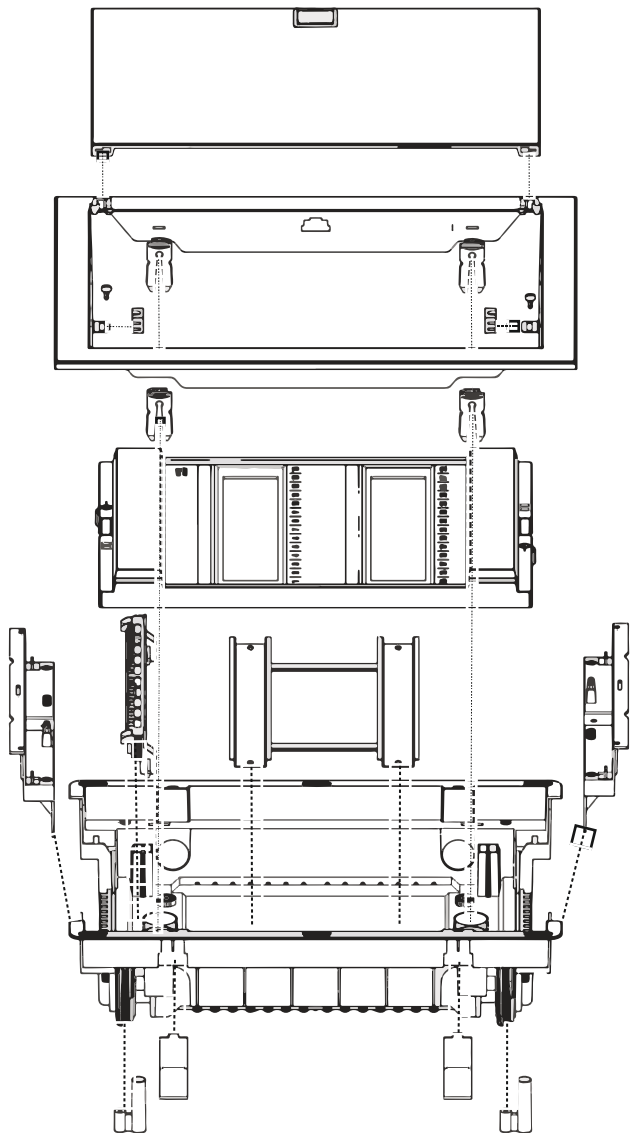


GP

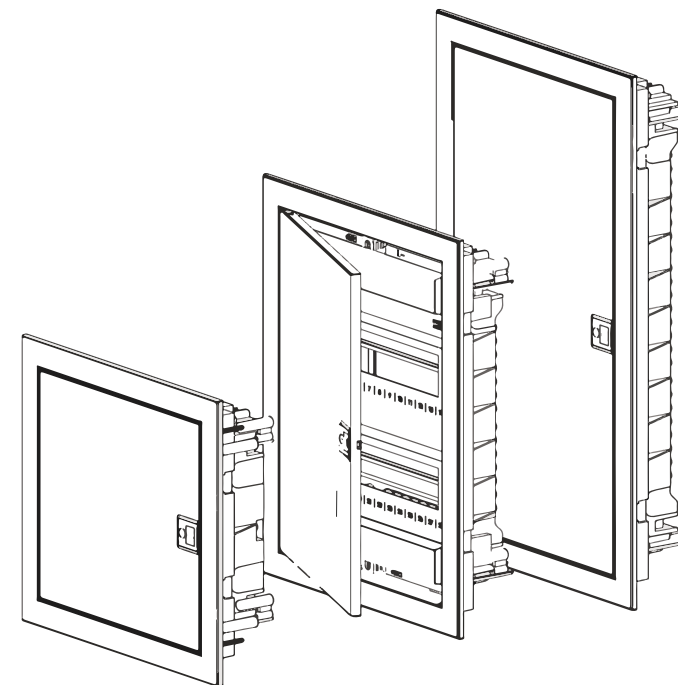


	A	B	C	H	W
<b>ECG14</b>	274 mm	306 mm	87 mm	317 mm	346 mm
<b>ECG28</b>	399 mm	306 mm	87 mm	442 mm	346 mm
<b>ECG42</b>	549 mm	306 mm	87 mm	592 mm	346 mm
<b>ECG56</b>	673 mm	306 mm	87 mm	717 mm	346 mm
<b>ECG70</b>	806 mm	317 mm	87 mm	842 mm	346 mm

Temperature range: -25 °C...+60 °C  
 Rating Voltage AC 400 V, According to: IEC 60670

Скачано с сайта интернет магазина <https://axiomplus.com.ua>

**ETI**



**ETI Elektroelement d.d.**  
 Obrezija 5  
 1411 Izlake  
 Slovenia

**ETI Polam Sp.z.o.o.**  
 ul. Jana Pawła II 18  
 06-100 Pułtusk  
 Polska

TOOLS

