

Funktionsbeschreibung



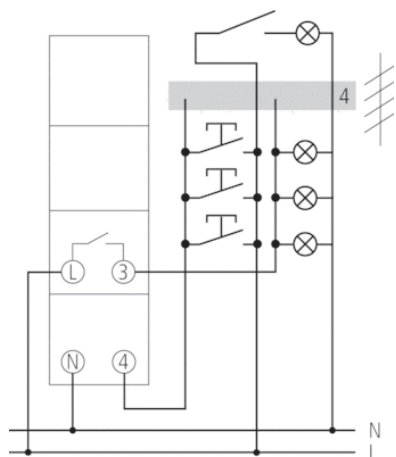
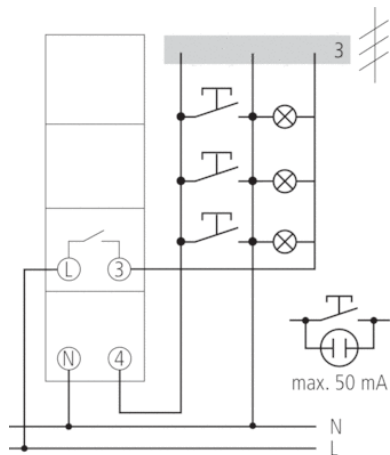
- Treppenlicht-Zeitschalter, elektromechanisch
- 4-Leiter mit Anschluss für Bodenbeleuchtung
- 3-Leiter-Anschluss ohne Bodenbeleuchtung (für Neuanlagen nicht mehr erlaubt)
- Nachschaltbar
- Kein Ruhestromverbrauch
- Kippschalter für Dauerlicht
- Höchste Zuverlässigkeit durch Synchronmotor-Antrieb
- Einfachste Zeiteinstellung und direktes Ablesen der Verzögerungszeit auf einer Absolutskala
- Präzisions-Mechanik und dadurch exakte Schaltdauer
- Sehr hohe Stör-Unempfindlichkeit

Technische Daten

Betriebsspannung	230 V AC
Frequenz	50 Hz
Breite	1 TE
Montageart	DIN-Schiene
Stand-by Leistung	~0 W
Verlustleistung max.	0,7 W
Glimmlampenlast	50 mA
Einstellbereich Zeit	1 – 7 min
Anschlussart	3-/4-Leiter
3/4 Leiter	Ja
Nachschaltbar	Nach 30 s
Kontaktart	Schließer
Öffnungsweite	> 3 mm
Schaltausgang	Nicht potenzialfrei (230 V)
Glüh-/Halogenlampenlast	2300 W
Leuchtstofflampenlast (VVG) Duoschaltung	2300 VA
Leuchtstofflampenlast (VVG) parallelkompensiert	1300 VA 70 µF
Kompaktleuchtstofflampen	150 W
LED-Lampe < 2 W	30 W
LED-Lampe 2-8 W	300 W
LED-Lampe > 8 W	300 W
Leuchtstofflampenlast (EVG)	600 W
Leuchtstofflampenlast (VVG) reihenkompensiert	2300 VA
Schaltleistung	6 AX (bei 230 V AC, cos φ = 0,3), 16 A (bei 230 V AC, cos φ = 1)
Schalter für Dauerlicht	Kippschalter
Ausschaltvorwarnung	–

Multispannungseingang	–
Nulldurchgangsschaltung	–
Prüfzeichen	VDE
Gehäuse- und Isolationsmaterial	Hochtemperaturbeständige, selbsterlöschende Thermoplaste
Umgebungstemperatur	-10 °C ... +50 °C
Schutzklasse	II
Schutzart	IP 20

Anschlussbilder



Maßbilder

