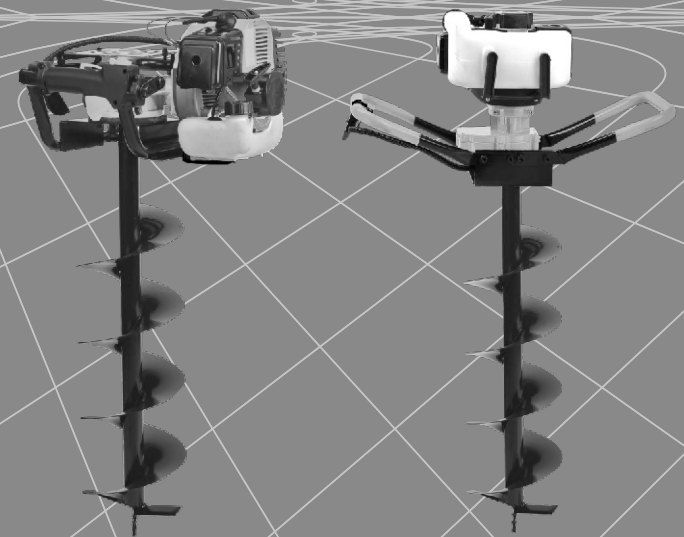


МОТОБУРЫ БЕНЗИНОВЫЕ
МОТОБУРИ БЕНЗИНОВІ



- РУКОВОДСТВО
- ПО ТЕХНИЧЕСКОЙ
- ЭКСПЛУАТАЦИИ

- КЕРІВНИЦТВО
- З ТЕХНІЧНОЇ
- ЕКСПЛУАТАЦІЇ



Модели
Моделі

www.kentavr.ua

МБР-43П
МБР-52П

Кентавр



Внимательно изучите данное руководство перед началом использования изделия.



Уважно прочитайте дане керівництво перш ніж почати користуватися виробом.

СОДЕРЖАНИЕ

1.	Описание изделия и внешний вид	5
2.	Комплектация, технические данные	8
3.	Правила безопасности	9
4.	Эксплуатация	12
5.	Техническое обслуживание	17
6.	Транспортировка, хранение и утилизация	22
7.	Возможные неисправности и пути их устранения	24
8.	Гарантийные обязательства	26

ЗМІСТ

1.	Опис виробу та зовнішній вигляд	29
2.	Комплектація, технічні дані	32
3.	Правила безпеки	33
4.	Експлуатація	36
5.	Технічне обслуговування	41
6.	Транспортування, зберігання та утилізація	46
7.	Можливі несправності та шляхи їх усунення	48
8.	Гарантійні зобов'язання	50

УВАЖАЕМЫЙ ПОКУПАТЕЛЬ!

Мы выражаем Вам свою благодарность за выбор продукции ТМ «Кентавр».

Продукция ТМ «Кентавр» изготовлена по современным технологиям, обеспечивающим ее надежную работу в течение долгого времени при условии соблюдения правил эксплуатации и мер предосторожности.

Мотобуры бензиновые МБР-43П, МБР-52П ТМ «Кентавр» по своей конструкции и эксплуатационным характеристикам соответствуют требованиям нормативных документов Украины, а именно:
ДСТУ EN 28662-3-2001; ДСТУ ГОСТ 12.2.030-2003.



ВНИМАНИЕ!

Перед началом использования изделия внимательно изучите данное руководство.

Данное руководство содержит всю информацию об изделии, необходимую для его правильного использования, обслуживания и регулировки, а также необходимые меры безопасности при работе изделием. Бережно храните данное руководство и обращайтесь к нему в случае возникновения вопросов по эксплуатации, хранению и транспортировке изделия. В случае смены владельца изделия передайте это руководство новому владельцу.

В то же время следует понимать, что руководство не описывает абсолютно все ситуации, возможные при применении изделия. В случае возникновения ситуаций, не описанных в данном руководстве, или при необходимости получения дополнительной информации, обратитесь в ближайший сервисный центр ТМ «Кентавр».

Производитель не несет ответственность за ущерб и возможные повреждения, причиненные в результате неправильного обращения с изделием или использования его не по назначению.

ТМ «Кентавр» постоянно работает над совершенствованием своей продукции и, в связи с этим, оставляет за собой право на внесение изменений, не затрагивающих основные принципы управления, как во внешний вид, конструкцию, комплектацию и оснащение изделия, так и в содержание данного руководства без уведомления потребителей. Все возможные изменения будут направлены только на улучшение и модернизацию изделия.

1. ОПИСАНИЕ ИЗДЕЛИЯ И ВНЕШНИЙ ВИД

1.1. Описание изделия

Мотобуры бензиновые **МБР-43П, МБР-52П ТМ «Кентавр»** предназначены для бурения отверстий в почве под установку столбов и посадку деревьев.

Благодаря использованию современных разработок и технологий, данные изделия обладают оптимальными характеристиками работы двигателя, а также отличаются долговечностью и износостойкостью основных частей и деталей.

По своей конструкции мотобуры бензиновые МБР-43П, МБР-52П относятся к простым классическим механизмам – вращение шнека осуществляется посредством двигателя внутреннего сгорания. Простота устройства является важным фактором надежности данных изделий, обеспечивающим их безотказную работу, в том числе и в тяжелых условиях.

В мотобурах «Кентавр» МБР-43П, МБР-52П используется надежный бензиновый одноцилиндровый двухтактный двигатель воздушного охлаждения, ручной стартер, редуктор, понижающий обороты вращения шнека, а также автоматическая центробежная муфта сцепления.

Помимо высоких показателей надежности и производительности, мотобуры «Кентавр» МБР-43П, МБР-52П (далее по тексту – мотобур) обладают рядом других явных преимуществ, в число которых входят:

- Хромированный цилиндр. Продолжительный срок службы цилиндра достигается благодаря увеличению износостойкости трущейся пары цилиндр – поршневые кольца.
- Быстрое подсоединение и бесключевая фиксация шнека на валу редуктора.
- Эффективная предохранительная система, которая в случае заклинивания шнека в грунте, мгновенно разрывает связь между двигателем и шнеком.

1.2. Внешний вид

Модель МБР-43П

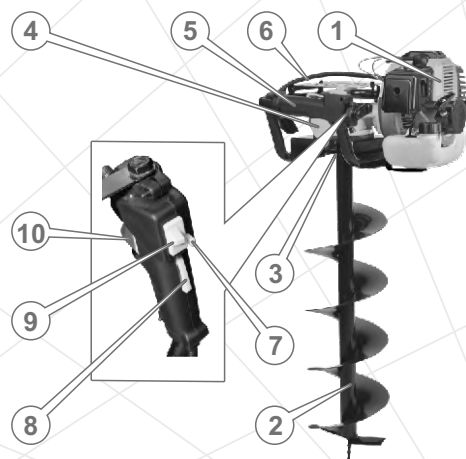


Рисунок 1

Модель МБР-52П

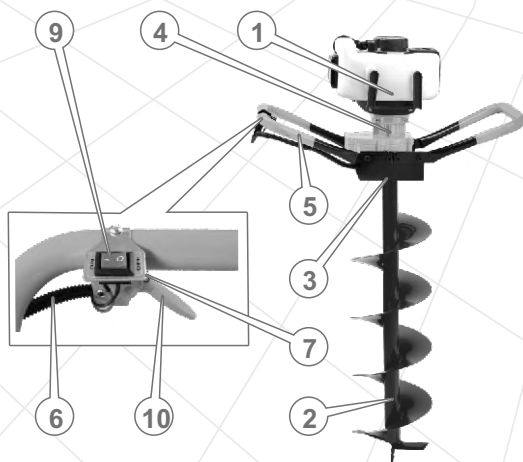


Рисунок 2

Спецификация к рисункам 1 и 2

1. Двигатель (см. рис.3).
2. Шнек.
3. Шпилька для крепления шнека на приводном валу.
4. Редуктор.
5. Рукоятка оператора с элементами управления.
6. Гофрированная труба с тросом управления дросселем и силовым проводом.

7. Кнопка фиксации рычага дросселя.
8. Предохранитель от случайного нажатия рычага дросселя (только модель МБР-43П).
9. Выключатель зажигания.
10. Рычаг дросселя.

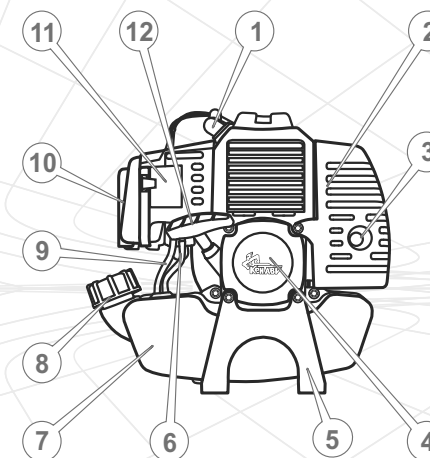


Рисунок 3

Спецификация к рисунку 3

1. Колпачок свечи зажигания.
2. Защитный кожух глушителя.
3. Выхлопная труба.
4. Ручной стартер.
5. Защита топливного бака.
6. Праймер.
7. Топливный бак.

8. Крышка горловины топливного бака.
9. Топливопровод.
10. Воздушный фильтр.
11. Рычаг воздушной заслонки карбюратора.
12. Ручка стартера.

2. КОМПЛЕКТАЦИЯ, ТЕХНИЧЕСКИЕ ДАННЫЕ

2.1. Комплектация

1. Силовой агрегат.
2. Гаечные ключи (1 к-т).
3. Отвертка.
4. Свечной ключ.
5. Руководство по эксплуатации.
6. Упаковка.

2.2. Технические данные

Характеристики	Модель	
	МБР-43П	МБР-52П
Тип двигателя	бензиновый одноцилиндровый двухтактный с воздушным охлаждением	
Тип топлива	смесь бензина с маслом для двухтактных двигателей 25:1	
Рабочий объем двигателя, куб. см	42,7	51,7
Мощность двигателя, кВт (л.с.)	1,8 (2,4)	2,4 (3,2)
Система запуска	ручной стартер	
Трансмиссия	автоматическая центробежная муфта сцепления	
Объем топливного бака, л	1,25	1,25
Максимальный диаметр применяемого шнека, мм	200	250
Максимальная частота оборотов коленчатого вала двигателя, об/мин	9500	
Коэффициент понижения	30:1	
Габариты упаковки, мм	620x440x300	420x320x330
Масса нетто/брутто, кг	10,0 / 12,0	

3. ПРАВИЛА БЕЗОПАСНОСТИ



ВНИМАНИЕ!

Перед началом эксплуатации мотобура внимательно ознакомьтесь с требованиями, изложенными в данном руководстве.

Основные опасные факторы при работе мотобуром:

- работа в непосредственной близости от ступней ног;
- вращающийся шнек;
- отдача и «обратный удар»;
- выхлопные газы.

Запрещается:

- Включать и эксплуатировать изделие в случае болезни, в состоянии утомления, наркотического или алкогольного опьянения, а также под воздействием сильнодействующих лекарственных препаратов, снижающих скорость реакции и внимание.
- Включать и эксплуатировать изделие лицам, не изучившим правила техники безопасности и порядок эксплуатации.
- Включать и эксплуатировать изделие детям, подросткам и лицам с ограниченными возможностями.
- Выполнять работу в условиях ограниченной видимости, при сильном ветре, во время дождя или снегопада.
- Запускать двигатель и эксплуатировать изделие при наличии повреждений, с ненадежно закрепленными частями и деталями.
- Оставлять изделие без присмотра при запущенном двигателе.
- Приступать к работе до тех пор, пока рабочая зона не будет полностью освобождена от посторонних предметов.
- Заправлять топливом, запускать двигатель и эксплуатировать мотобур вблизи источника открытого огня (ближе 5 метров), в непосредственной близости от сухих кустов, веток, ветоши или других легковоспламеняющихся предметов, горючих и взрывчатых веществ.
- Производить заправку топливом при запущенном двигателе.
- Заправлять изделие дизельным топливом, керосином, бензоспиртом и другими жидкостями, так как это приведет к немедленному и полному выходу двигателя из строя.
- Открывать крышку топливного бака при работающем двигателе или до его полного остывания.
- Проверять искру свечи зажигания вблизи отверстия цилиндра.
- Использовать топливо для очистки изделия.
- В процессе работы закреплять мотобур на фиксированных опорах.
- Использовать для бурения отверстий в твердых слоях грунта, бетоне, дереве и т.д.
- Использовать изделие в целях и способами, не указанными в данном руководстве.
- Устанавливать на изделие шнек, диаметр которого превышает допустимый.

**ВНИМАНИЕ!**

Прежде чем перемещать изделие, осуществлять заправку топливом, проверку состояния и техническое обслуживание мотобура, остановите двигатель и дайте ему полностью остыть.

Правила безопасности

Прежде чем приступить к эксплуатации мотобура, проверьте затяжку всего наружного крепежа, при необходимости подтяните. Все предусмотренные конструкцией составляющие и защитные элементы должны быть на штатных местах.

Во время заправки топливом и эксплуатации мотобура не допускайте попадания топлива и масла на изделие, землю и в стоки воды. Если топливо или масло пролилось на изделие, вытрите насухо.

Не заливайте в топливный бак чистый бензин. Так как в мотобуре отсутствует система смазки, все внутренние части двигателя смазываются маслом из состава топливной смеси.

Заливайте бензин так, чтобы в топливном баке оставалась воздушная подушка для возможного расширения паров топлива при нагреве. Максимальный уровень топлива при заправке должен быть на 2-3 см ниже нижнего среза заливной горловины топливного бака.

После заправки топливом плотно закрутите крышку заливной горловины топливного бака, проверьте, нет ли протечки. В случае утечки топлива устраните течь до запуска двигателя, так как это может привести к пожару. Не допускайте переполнения топливного бака. Если изделие не используется, слейте топливо из бака.

Если Вы не планируете работать изделием в течение 10 дней, слейте топливо из топливного бака.

**ВНИМАНИЕ!**

Соблюдайте максимальную осторожность при обращении с горюче-смазочными материалами, пары бензина очень опасны для здоровья. Помните, что небрежное обращение с бензином может вызвать пожар. Запрещается заправлять изделие топливом в помещении.

Во время работы всегда надевайте защитную одежду, изготовленную из прочного материала, обеспечивающую надежную защиту. Рабочая одежда не должна стеснять движений, но в то же время плотно прилегать к телу, чтобы избежать возможности попадания в движущиеся части мотобура. Всегда используйте средства защиты лица и глаз (вентилируемую маску, очки), а также органов слуха (наушники, беруши). Надевайте прочные защитные сапоги или ботинки с закрытым носком и с нескользящей подошвой. Для защиты рук используйте плотные перчатки или рукавицы. Обязательно надевайте плотный головной убор.

Не допускайте присутствия посторонних людей и животных в зоне проведения работ.

Не приступайте к работе без предварительной тренировки.

По возможности воздержитесь от работы в одиночку.

Перед запуском двигателя убедитесь в том, что шнек надежно закреплен на валу и не соприкасается с посторонними предметами.

Во время работы крепко удерживайте мотобур в обеих руках, никогда не пытайтесь бурить, держа изделие одной рукой.

Не перегружайте двигатель, чередуйте работу с отдыхом.

Не используйте изделие, если в редукторе отсутствует масло, или при недостаточном уровне масла в редукторе.

В случае возникновения каких-либо отклонений в нормальной работе изделия, немедленно остановите двигатель, выясните и устраните причину неисправности. В случае отказа в работе, сильного стука, шума, вибрации, пламени, искр, немедленно остановите двигатель и обратитесь в сервисный центр.

Постоянно следите за тем, чтобы вентиляционные отверстия не были закрыты или забиты грязью. В противном случае это может привести к преждевременному выходу изделия из строя.

Очищайте части и детали мотобура от грязи сразу же по окончании работы. Изделие должно всегда содержаться в сухом и чистом виде, без присутствия на нем пятен масла, грязи и пыли. Никогда не чистите изделие топливом. Для чистки изделия используйте только нетоксичные, невоспламеняемые и неразрушающие детали и части изделия растворители.

Не пытайтесь самостоятельно ремонтировать изделие, обратитесь в сервисный центр.

ПРИМЕЧАНИЕ!

Данное руководство не может учесть всех случаев, которые могут возникнуть в реальных условиях эксплуатации мотобура. Поэтому при работе изделием необходимо руководствоваться здравым смыслом, соблюдать предельное внимание и аккуратность.

4. ЭКСПЛУАТАЦИЯ



ВНИМАНИЕ!

В целях безопасности всегда останавливайте двигатель перед проведением любых из указанных в данном руководстве действий. Все действия выполняйте только при остывшем двигателе.

4.1. Сборка изделия

1. Извлеките из упаковки изделие и все его составляющие.
2. Подсоедините шнек к валу редуктора и надежно закрепите, используя шпильку стопорную.



ВНИМАНИЕ!

Изделие в продажу поставляется без шнека. Осуществляя подбор шнека, руководствуйтесь требованиями, изложенными в разделе 2.2. данного руководства. Чтобы не вывести изделие из строя, запрещается использовать шнек, диаметр которого превышает допустимое значение. Чтобы исключить биение и люфт шнека во время работы мотобуром, устанавливайте на вал редуктора шнек с соответствующим посадочным диаметром.

ПРИМЕЧАНИЕ!

Не изменяйте передаточное число редуктора, так как это может привести к выходу изделия из строя.

4.2. Контроль перед запуском

1. Осмотрите изделие на предмет наличия механических повреждений частей и деталей мотобура.
2. Для обеспечения равенства давлений в редукторе и окружающей среде, полностью завинтите сапун, вращая винт сапуна против хода часовой стрелки, а затем отвинтите винт, вращая по ходу часовой стрелки до упора.
3. Проверьте надежность соединения шнека с валом редуктора.
4. Проверьте наличие топлива в баке, при необходимости долейте до нормы.
5. Проверьте наличие и уровень масла в редукторе (см. раздел 5.4. данного руководства).
6. Проверьте топливопровод, горловину топливного бака и отверстие заливки масла в редуктор, а также другие возможные места на предмет утечки. При необходимости устраните течь.
7. Проверьте чистоту фильтрующего элемента воздушного фильтра.



ВНИМАНИЕ!

Мотобур поставляется без топлива в топливном баке. Перед началом работы изделием залейте в топливный бак топливо. Никогда не заливайте в топливный бак чистый бензин. Используйте смесь бензина с маслом для двухтактных двигателей в соотношении 25:1.

4.3. Заправка топливом

1. Подготовьте топливную смесь, используя чистую специальную емкость. Вначале налейте в емкость бензин, а затем масло и хорошо перемешайте.
2. Тщательно очистите (!) поверхность вокруг пробки заливной горловины топливного бака и саму пробку от загрязнений, чтобы не допустить попадания частиц пыли и грязи внутрь бака.
3. Открутите пробку заливной горловины топливного бака.
4. Налейте в топливный бак 1,25 л топливной смеси. Используйте лейку или воронку, чтобы не пролить топливо.
5. Плотно закрутите пробку заливной горловины топливного бака.
6. Если топливная смесь пролилась на части и детали изделия, вытрите насухо.

4.4. Проверка воздушного фильтра

Засоренный фильтрующий элемент воздушного фильтра может стать причиной возникновения проблем при запуске двигателя, потери мощности, некорректной работы двигателя и при этом существенно сократить его срок службы. Настоятельно рекомендуем проверять состояние фильтрующего элемента воздушного фильтра и обслуживать согласно регламенту (см. раздел 5. «Техническое обслуживание»).



ВНИМАНИЕ!

Запрещено запускать двигатель без установленного воздушного фильтра или с незакрепленной крышкой воздушного фильтра.

4.5. Обкатка двигателя

Новый или недавно отремонтированный двигатель должен пройти обкатку в течение 5 часов – работать на низкой скорости и при малой нагрузке. Во время обкатки не допускайте работы двигателя на высокой скорости и с полной нагрузкой, так как от правильности обкатки зависит долговечность работы двигателя.



ВНИМАНИЕ!

При обнаружении отклонений в работе двигателя, немедленно остановите двигатель, выясните причины неисправностей и примите меры по их устранению.

4.6. Запуск и остановка двигателя



ВНИМАНИЕ!

Прежде чем запустить двигатель, внимательно изучите требования, изложенные в данном разделе руководства.



ВНИМАНИЕ!

Во избежание пролива топлива из топливного бака мотобура, не допускайте чрезмерных углов наклона изделия.

1. Убедитесь, что шнек не прикасается к поверхности земли или каким-либо предметам.
2. Положите мотобур на ровную поверхность.
3. Закачайте топливо в карбюратор, используя ручной топливный насос «праймер». Для этого нажмите 4-6 раз на колпачок «праймера», пока в нем не появится топливо. Если топливо не заполнило «праймер», нажмите на колпачок насоса еще несколько раз.
4. В том случае, если осуществляется запуск холодного двигателя или если температура воздуха ниже +15 °С, закройте воздушную заслонку карбюратора, переместив рычаг заслонки до упора в положение «OFF». В этом положении воздушной заслонки происходит обогащение топливной смеси, что дает более легкий пуск двигателя. При пуске теплого двигателя или когда температура воздуха выше +15 °С обогащение топливной смеси, как правило, не требуется. В том случае, когда двигатель успел частично остыть, может потребоваться частичное обогащение топливной смеси – частичное открытие воздушной заслонки карбюратора.
5. Включите зажигание, установив клавишу выключателя зажигания в положение «ON» («Вкл»).
6. Возьмитесь за ручку стартера (12) (см. рис. 3) и медленно потяните ее до тех пор, пока не почувствуете сопротивление, это – момент сжатия.
7. Отпустите ручку стартера в исходное положение.
8. Крепко взявшись за рукоятку стартера, плавно потяните за рукоятку до момента зацепления храпового механизма стартера за маховик, после чего резко и энергично потяните рукоятку на всю длину шнура стартера. При этом надо действовать аккуратно, чтобы не вырвать шнур из крепления. Прodelывайте данную процедуру до тех пор, пока двигатель не запустится.



ВНИМАНИЕ!

Не тяните за шнур стартера при работающем двигателе, так как при этом двигатель может выйти из строя!

9. Если двигатель не запускается (после 5-10 попыток запуска двигателя), выясните и устраните причину неполадки (см. раздел «Возможные неисправности и пути их устранения»).

10. После того, как двигатель будет запущен, дайте ему поработать на протяжении 3-5 минут, пока не установятся нормальные устойчивые обороты. Не следует прогревать двигатель на высоких оборотах, так как при этом уменьшается ресурс двигателя.
11. Как только двигатель прогреется, прекратите подачу обогащенной топливной смеси – откройте воздушную заслонку карбюратора. Для этого рычаг воздушной заслонки переместите до упора в положение «ON». Изменение положения воздушной заслонки осуществляйте плавно, чтобы не остановить двигатель обедненной топливной смесью.

ПРИМЕЧАНИЕ!

Воздушную заслонку карбюратора рекомендуется открывать в случае:

- повышенных оборотов двигателя при нахождении дросселя в положении холостого хода;
- появления черного дыма в отработавших газах;
- прерывистой работы двигателя.

4.7. Остановка двигателя

1. Прекратите работу изделием и дайте поработать двигателю на холостых оборотах на протяжении 1-2 минут.
2. Выключите зажигание, установив клавишу выключателя зажигания в положение «OFF» («Выкл»).



ВНИМАНИЕ!

Внезапная остановка двигателя может привести к нежелательному увеличению температуры и сокращению срока службы двигателя.

4.8. Работа

1. Перед началом работ выполните комплекс мероприятий, изложенных в разделах 4.1-4.8 данного руководства.
2. Удалите с территории посторонние предметы, которые могут соприкоснуться со шнеком.
3. Запустите двигатель.
4. Крепко возьмитесь двумя руками за рукоятки оператора, чтобы обеспечить надлежащий контроль над изделием. В процессе работы держите мотобур перед собой.
5. Примите устойчивую позу.
6. Установите максимальные обороты двигателя.
7. Поместите конец шнека на место, где необходимо бурить и аккуратно пробурите отверстие необходимой глубины.
8. После завершения бурения извлеките шнек из отверстия и очистите шнек от грунта.

**ВНИМАНИЕ!**

Если шнек во время работы соприкоснется с камнем, металлом, корнем дерева или любым другим твердым предметом, то шнек может резко остановиться. В случае заклинивания шнека не удерживайте рычаг дросселя в нажатом положении, это может привести к травме и поломке муфты сцепления – немедленно остановите двигатель и устраните причину заклинивания шнека. Осмотрите изделие на наличие повреждений прежде, чем возобновить работу.

**ВНИМАНИЕ!**

Чтобы не вывести муфту сцепления из строя, избегайте чрезмерных нагрузок на изделие при бурении в плотном грунте.

5. ТЕХНИЧЕСКОЕ ОБСЛУЖИВАНИЕ**5.1. Общие положения****ВНИМАНИЕ!**

Чтобы не травмироваться, любые работы по техническому обслуживанию изделия необходимо выполнять только при остановленном и остывшем двигателе. В целях предотвращения случайного запуска двигателя, отсоедините колпачок от свечи зажигания.

Мотобуры МБР-43П, МБР-52П представляют собой надежные изделия, которые разработаны с применением всех современных технологий. Соблюдая все рекомендации руководства по эксплуатации, своевременно осуществляя техническое обслуживание, Вы обеспечите надежную работу изделий на протяжении многих лет.

Используйте только оригинальные запасные части ТМ «Кентавр». Использование неоригинальных запасных частей может привести к порче изделия.

5.2. Периодичность технического обслуживания

Операция	Периодичность			
	Ежедневно	Каждый месяц или через 25 моточасов	Каждые 3 месяца или через 50 моточасов	Каждые 6 месяцев или через 100 моточасов
Очистка частей и деталей от пыли и грязи	●			
Проверка и подтяжка всех крепежных элементов изделия	●			
Проверка утечки топлива	●			
Заправка топливом	●			
Проверка чистоты фильтрующего элемента воздушного фильтра	●			

Операция	Периодичность			
	Ежедневно	Каждый месяц или через 25 моточасов	Каждые 3 месяца или через 50 моточасов	Каждые 6 месяцев или через 100 моточасов
Промывка фильтрующего элемента воздушного фильтра*		●		
Замена воздушного фильтра*				●
Промывка топливного фильтра		●		
Промывка топливного бака		●		
Проверка топливопровода	●			
Замена топливопровода, прокладки крышки топливного бака	при необходимости			
Проверка свечи зажигания, регулировка зазора между электродами			●	
Замена свечи зажигания				●
Проверка масла в редукторе	●			
Замена масла в редукторе*				●
Удаление нагара с отверстия выхода отработавших газов глушителя			●	

* При работе в загрязненных условиях выполнять чаще.

После каждого использования мотобура

- осмотрите изделие на предмет обнаружения неисправностей и повреждений, потеков топлива и масла, при обнаружении – устраните причины неисправностей;
- проверьте и, при необходимости, подтяните все крепежные элементы мотобура;
- удалите с частей и деталей изделия и охлаждающих ребер цилиндра двигателя пыль и грязь;
- очистите вентиляционные отверстия от пыли и грязи;
- проверьте шнек на предмет износа. Если имеются заусеницы, используя напильник, удалите заусеницы;
- проверьте чистоту фильтрующего элемента воздушного фильтра и, если необходимо, очистите.

5.3. Обслуживание воздушного фильтра

1. Открутите винт, фиксирующий крышку воздушного фильтра.
2. Снимите крышку воздушного фильтра.
3. Снимите удерживающий диск.
4. Аккуратно извлеките поролоновый фильтрующий элемент.
5. Аккуратно удалите пыль и грязь с фильтрующего элемента, не повредив его.
6. Промойте фильтрующий элемент, используя моющее средство, и тщательно высушите. Не используйте для мытья жидкости, которые могут повредить фильтрующий элемент.
7. Установите фильтрующий элемент на штатное место, установите удерживающий диск (соблюдая соосность винтового отверстия) и надежно закрепите крышку воздушного фильтра при помощи винта.

5.4. Обслуживание редуктора



ВНИМАНИЕ!

Не проводите работы по обслуживанию редуктора сразу после работы мотобуром. Дождитесь полного охлаждения редуктора.

1. Используя гаечный ключ S=14 мм, отвинтите винт-сапун, расположенный на редукторе.
2. Проведите визуальную проверку уровня масла. Все внутренние детали редуктора должны быть погружены в масло.
3. При необходимости долейте масла в редуктор.
4. После проверки или обслуживания надежно завинтите винт-сапун.

ПРИМЕЧАНИЕ!

В редукторе модели МБР-43П используется трансмиссионное масло на основе синтетического полиалкиленгликоля. В редукторе модели МБР-52П используется консистентная смазка с содержанием дисульфида молибдена.

5.5. Проверка состояния свечи зажигания и ее замена



ВНИМАНИЕ!

Для правильной работы двигателя на свече зажигания не должно быть загрязнений. Зазор между электродами должен быть 0,6-0,7 мм.

1. Отсоедините колпачок от свечи зажигания.
2. Удалите грязь со свечи и колпачка.
3. Открутите свечу зажигания и осмотрите ее. Если свеча повреждена или изношены электроды, замените свечу.
4. Используя специальный щуп, измерьте зазор между электродами свечи (если необходимо, выставьте зазор 0,6–0,7 мм, осторожно подгибая боковой электрод) (см. рисунок 4).
5. Аккуратно закрутите свечу зажигания.
6. Плотно наденьте колпачок на свечу зажигания.

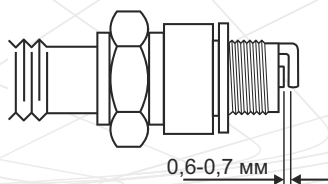


Рисунок 4

5.6. Регулировка карбюратора



ВНИМАНИЕ!

Не исключено, что время первого пуска двигателя, а также в процессе обкатки двигателя мотобура может потребоваться точная настройка карбюратора.

Порядок регулировки карбюратора (см. рисунок 5)

1. Остановите двигатель.
2. Поверните регулировочные винты подачи топлива (1) и холостого хода (2) по ходу часовой стрелки до упора. Не прикладывайте усилий при вращении винтов.
3. Медленно поверните регулировочный винт подачи топлива против хода часовой стрелки на 1,5-2 оборота.
4. Медленно поверните регулировочный винт холостого хода против хода часовой стрелки на 13 ± 1 оборотов.
5. Запустите двигатель как указано в разделе 4.6. данного руководства и прогрейте двигатель в течение 3-5 минут на холостых оборотах.

6. При помощи рычага дроссельной заслонки установите максимальные обороты двигателя. Убедитесь в плавности перехода двигателя от режима холостого хода к режиму максимальных оборотов. Если двигатель не набирает максимальных оборотов или работа двигателя не устойчивая, осуществите точную регулировку карбюратора: медленно поворачивайте регулировочный винт подачи топлива (1) в нужную сторону (максимум на 0,5 оборота), пока двигатель не наберет максимальные устойчивые обороты.



Рисунок 5



ВНИМАНИЕ!

Запрещается устанавливать максимальную частоту оборотов двигателя, отличную от указанной в п.2.2 данного руководства, так как это приведет к выходу двигателя из строя.



ВНИМАНИЕ!

Регулировку карбюратора желательно осуществлять в специализированном сервисном центре или у квалифицированных специалистов.

5.7. Обслуживание топливного фильтра (см. рисунок 6)

1. Открутите крышку (3) заливной горловины топливного бака (2).
2. Аккуратно извлеките стопор крышки из бака (5).
3. Используя проволочную петлю, аккуратно извлеките топливный фильтр (4) из топливного бака.
4. Аккуратно отсоедините топливный фильтр от топливопровода (1).
5. Промойте топливный фильтр в бензине с помощью мягкой щетки.
6. Помойте топливный бак чистым бензином.
7. Подсоедините топливный фильтр к топливопроводу и аккуратно поместите в топливный бак.
8. Надежно закрутите крышку топливного бака.

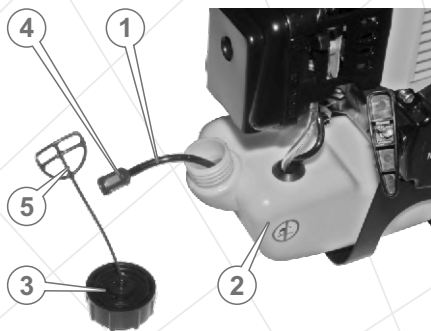


Рисунок 6

**ВНИМАНИЕ!**

При чрезмерном загрязнении топливного фильтра или его повреждении, следует заменить топливный фильтр. Запрещено работать мотобуром при загрязненном или поврежденном топливном фильтре.

6. ТРАНСПОРТИРОВКА, ХРАНЕНИЕ И УТИЛИЗАЦИЯ**6.1. Транспортировка****ВНИМАНИЕ!**

Запрещено переносить и транспортировать изделие с погруженным двигателем.

Транспортировка мотобура допускается всеми видами транспорта, которые обеспечивают сохранность изделия, в соответствии с общими правилами перевозок.

Прежде чем транспортировать изделие убедитесь, что сапун на редукторе полностью перекрыт.

Позаботьтесь о том, чтобы не повредить изделие во время транспортировки. Не помещайте на мотобур тяжелые предметы.

Во время погрузочно-разгрузочных работ и транспортировки изделие не должно подвергаться ударам и воздействию атмосферных осадков.

Размещение и крепление мотобура в транспортных средствах должны обеспечивать устойчивое положение изделия и отсутствие возможности его перемещения во время транспортировки.

Допустимые условия транспортировки мотобура: температура окружающей среды: от -15 °С до +55 °С, относительная влажность воздуха до 90%.

6.2. Хранение

Если мотобур не используется на протяжении длительного времени, изделие необходимо хранить в проветриваемом помещении при температуре от -15 °С до +55 °С и относительной влажности не более 90%, укрыв от попадания на изделие пыли и мелкого мусора. Наличие в воздухе паров кислот, щелочей и других агрессивных примесей не допускается.

Перед постановкой мотобура на длительное хранение необходимо:

- запустить двигатель и прогреть в течение 3-5 минут;
- слить топливо из топливного бака и топливопровода;
- снять колпачок со свечи зажигания, удалить грязь со свечи и колпачка;
- открутить свечным ключом свечу зажигания и налить в рабочую камеру цилиндра 2 куб. см моторного масла, предназначенного для двухтактных двигателей;
- осторожно два-три раза потянуть на себя рукоятку стартера. Поршневая группа двигателя и гильза цилиндра будут смазаны моторным маслом, тем самым защищены от возможной коррозии;
- установить свечу зажигания на штатное место;
- медленно потянуть за рукоятку стартера до тех пор, пока не почувствуете сопротивление. Хранение изделия в этом положении поможет защитить двигатель от внутренней коррозии;
- очистить мотобур от пыли, грязи и потеков топлива;
- установить изделие на ровной поверхности и накрыть сухим и чистым материалом.

6.3. Утилизация

Не выбрасывайте мотобур в контейнер с бытовыми отходами! Отслужившее свой срок изделие, оснастка и упаковка должны сдаваться на утилизацию и переработку.

Информацию об утилизации Вы можете получить в местной администрации.

7. ВОЗМОЖНЫЕ НЕИСПРАВНОСТИ И ПУТИ ИХ УСТРАНЕНИЯ

Неисправность	Причина	Методы устранения
Двигатель не запускается	Отсутствует топливо (недостаточное количество топлива) в топливном баке	Налейте топливо в топливный бак
	Топливо не поступает в карбюратор	Закачайте топливо в карбюратор, используя топливоподкачивающий насос «праймер». Очистите топливную систему
	Загрязненное топливо, наличие воды в топливе	Замените топливо
	Загрязнена, залита топливом или неисправна свеча зажигания	Очистите, высушите или замените свечу
	Залито несоответствующее требованиям руководства топливо	Замените топливо
	Клавиша выключателя зажигания в положении «OFF» («Выкл»)	Включите зажигание, переместив клавишу выключателя зажигания в положение «ON» («Вкл»)
	Вышла из строя система зажигания	Обратитесь в сервисный центр
	Не отрегулирован карбюратор	Отрегулируйте карбюратор
	Загрязнен/изношен топливный фильтр	Очистите/замените топливный фильтр
	Фильтрующий элемент воздушного фильтра влажный	Высушите/замените фильтрующий элемент
	Открыта воздушная заслонка карбюратора	Закройте воздушную заслонку карбюратора
	Двигатель вышел из строя	Обратитесь в сервисный центр
	Шнек не приводится в действие	Поврежден редуктор
Двигатель трудно останавливается	Перегрев полюс свечи	Очистите полюс свечи зажигания и отрегулируйте зазор между электродами
	Выключатель зажигания вышел из строя	Обратитесь в сервисный центр

Неисправность	Причина	Методы устранения
Недостаточная мощность	Не отрегулирован карбюратор	Отрегулируйте карбюратор
	Вышла из строя система зажигания	Обратитесь в сервисный центр
	Загрязнено топливо	Замените топливо
	Фильтрующий элемент воздушного фильтра загрязнен	Очистите/замените фильтрующий элемент
	Свеча зажигания отработала свой ресурс	Замените свечу зажигания
	Залита несоответствующая требованиям руководства топливная смесь	Замените топливную смесь
	Закрыта воздушная заслонка карбюратора	Откройте воздушную заслонку карбюратора
Повышенная вибрация	Загрязненное топливо, наличие воды в топливной системе	Замените топливо
	Свеча зажигания покрыта нагаром	Очистите свечу зажигания
	Поврежден шнек	Замените шнек
	Изношены амортизаторы	Заменить амортизаторы
	Не отрегулирован карбюратор	Отрегулируйте карбюратор
Двигатель перегревается	Загрязнены ребра охлаждения двигателя	Очистите ребра охлаждения двигателя
	Чрезмерная нагрузка на изделие (используется шнек большего диаметра, шнек затуплен, плотный грунт)	Уменьшите нагрузку на изделие.
	Беспрерывная работа в течение длительного времени	Дайте двигателю остыть
	Неисправна топливная система	Обратитесь в сервисный центр
Самопроизвольная остановка двигателя	Засорен топливопровод или топливный фильтр	Очистите топливопровод или топливный фильтр
	Засорен воздушный фильтр	Очистите или замените фильтрующий элемент воздушного фильтра

8. ГАРАНТИЙНЫЕ ОБЯЗАТЕЛЬСТВА

Гарантийный срок эксплуатации мотобуров «Кентавр» МБР-43П, МБР-52П составляет 1 (один) год с указанной в гарантийном талоне даты розничной продажи.

В течение гарантийного срока неисправные детали и узлы будут заменяться при условии соблюдения всех требований Руководства по эксплуатации и отсутствии повреждений, связанных с неправильной эксплуатацией, хранением и транспортированием изделия. По вопросам гарантийного обслуживания обращайтесь в уполномоченный сервисный центр.

Потребитель имеет право на бесплатное гарантийное устранение неисправностей, выявленных и предъявленных в период гарантийного срока и обусловленных производственными и конструктивными факторами.

Гарантийное устранение неисправностей производится путем ремонта или замены неисправных частей изделия в сертифицированных сервисных центрах. В связи со сложностью конструкции ремонт может длиться более двух недель. Причину возникновения неисправностей и сроки их устранения определяют специалисты сервисного центра.



ВНИМАНИЕ!

Изделие принимается на гарантийное обслуживание только в полной комплектности, тщательно очищенное от пыли и грязи.

Гарантийные обязательства утрачивают свою силу в следующих случаях:

- Отсутствие или нечитаемость гарантийного талона.
- Неправильное заполнение гарантийного талона, отсутствие в нем даты продажи или печати (штампа) и подписи продавца, серийного номера изделия.
- Наличие исправлений или подчисток в гарантийном талоне.
- Полное или частичное отсутствие, нечитаемость серийного номера на изделии, несоответствие серийного номера изделия номеру, указанному в гарантийном талоне.
- Несоблюдение правил эксплуатации, приведенных в данном руководстве, в том числе нарушение регламента технического обслуживания.
- Эксплуатация неисправного или некомплектного изделия, ставшая причиной выхода изделия из строя.
- Попадание внутрь изделия посторонних веществ или предметов.
- Причиной возникшей неисправности стало применение некачественного топлива или масла.
- Изделие имеет значительные механические или термические повреждения, явные следы небрежной эксплуатации, хранения или транспортировки.
- Изделие использовалось не по назначению.
- Производились несанкционированный ремонт, вскрытие компонентов либо попытка модернизации изделия потребителем или третьими лицами.
- Неисправность произошла в результате стихийного бедствия (пожар, наводнение, ураган и т. п.).

Замененные по гарантии детали и узлы переходят в распоряжение сервисного центра.

При выполнении гарантийного ремонта гарантийный срок увеличивается на время пребывания изделия в ремонте. Отсчет добавленного срока начинается с даты приемки изделия в гарантийный ремонт.

В случае если по техническим причинам ремонт изделия невозможен, сервисный центр выдает соответствующий акт, на основании которого пользователь самостоятельно решает вопрос с организацией-поставщиком о замене изделия или возврате денег.

После окончания гарантийного срока сервисные центры продолжают осуществлять обслуживание и ремонт изделия, но уже за счет потребителя.

Гарантийные обязательства не распространяются на неисправности, возникшие вследствие естественного износа или перегрузки изделия.

Гарантийные обязательства не распространяются на комплектующие: шнек, свеча зажигания, топливопровод, фильтры, амортизаторы, элементы управления изделием.

Гарантийные обязательства не распространяются на неполноту комплектации изделия, которая могла быть обнаружена при его продаже. Все расходы на транспортировку изделия несет потребитель.

Право на гарантийный ремонт не является основанием для других претензий.

ШАНОВНИЙ ПОКУПЕЦЬ!

Ми висловлюємо Вам свою подяку за вибір продукції ТМ «Кентавр».

Продукція ТМ «Кентавр» виготовлена із застосуванням сучасних технологій, внаслідок чого забезпечується надійна робота даної продукції на протязі досить тривалого часу за умови дотримання правил експлуатації та заходів безпеки.

Мотобури бензинові МБР-43П, МБР-52П ТМ «Кентавр» за своєю конструкцією та експлуатаційними характеристиками відповідають вимогам нормативних документів України, а саме:

ДСТУ EN 28662-3-2001, ДСТУ ГОСТ 12.2.030-2003.



УВАГА!

Уважно вивчіть дане керівництво, перш ніж почати користуватися виробом.

Дане керівництво містить всю необхідну інформацію про виріб, необхідну для його правильного використання, обслуговування та регулювання, а також необхідні заходи безпеки під час роботи виробом. Дбайливо зберігайте це керівництво і звертайтеся до нього в разі виникнення питань стосовно експлуатації, зберігання та транспортування виробу. У разі зміни власника виробу передайте це керівництво новому власнику.

У той же час слід розуміти, що керівництво не в змозі передбачити абсолютно всі ситуації, які можуть мати місце під час застосування виробу. У випадку виникнення ситуацій, які не передбачені цим керівництвом, або у випадку необхідності отримання додаткової інформації, зверніться до найближчого сервісного центру ТМ «Кентавр».

Виробник не несе відповідальність за збиток та можливі пошкодження, які заподіяні внаслідок неправильного поводження з виробом або використання виробу не за призначенням.

ТМ «Кентавр» постійно працює над удосконаленням своєї продукції та, в зв'язку з цим, залишає за собою право на внесення змін, які не порушують основні принципи управління, як у зовнішній вигляд, конструкцію, комплектацію та оснащення виробу, так і у зміст цього керівництва без повідомлення споживачів. Всі можливі зміни будуть спрямовані лише на покращення та модернізацію виробу.

1. ОПИС ВИРОБУ ТА ЗОВНІШНІЙ ВИГЛЯД

1.1. Опис виробу

Мотобури бензинові **МБР-43П, МБР-52П ТМ «Кентавр»** призначені для буріння отворів у ґрунті для подальшого встановлення стовпів та насадження дерев.

Завдяки використанню сучасних розробок і технологій, дані вироби мають оптимальні характеристики роботи двигуна, а також відрізняються довговічністю та зносостійкістю основних частин і деталей.

За своєю конструкцією мотобури бензинові МБР-43П, МБР-52П відносяться до простих класичних механізмів – обертання шнека здійснюється за допомогою двигуна внутрішнього згоряння. Простота пристрою є важливим фактором надійності даних виробів, що забезпечує їх безвідмовну роботу, в тому числі й у важких умовах.

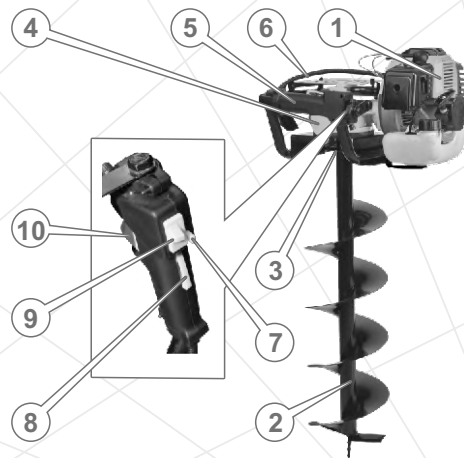
У мотобурах «Кентавр» МБР-43П, МБР-52П використовується надійний бензиновий одноциліндровий двотактний двигун повітряного охолодження, ручний стартер, редуктор, що знижує оберти шнека, а також автоматична відцентрова муфта зчеплення.

Крім високих показників надійності та продуктивності, мотобури «Кентавр» МБР-43П, МБР-52П (далі за текстом – мотобур) мають низку інших явних переваг, до яких відносяться:

- Хромований циліндр. Тривалий термін служби циліндра досягається завдяки збільшенню зносостійкості пари, що треться, циліндр - поршневі кільця.
- Швидке під'єднання та безключна фіксація шнека на валу редуктора.
- Ефективна запобіжна система, яка в разі заклинювання шнека в ґрунті, миттєво розриває зв'язок між двигуном та шнеком.

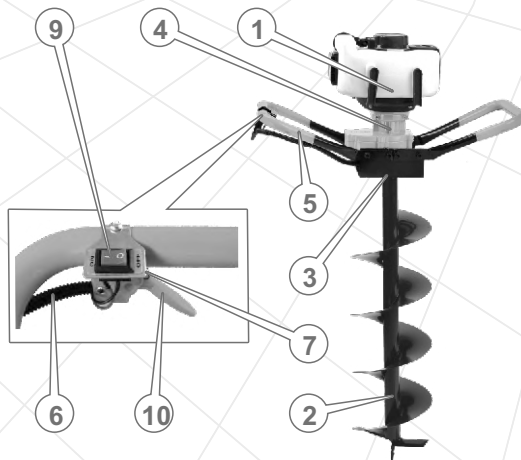
1.2. Зовнішній вигляд

Модель МБР-43П



Малюнок 1

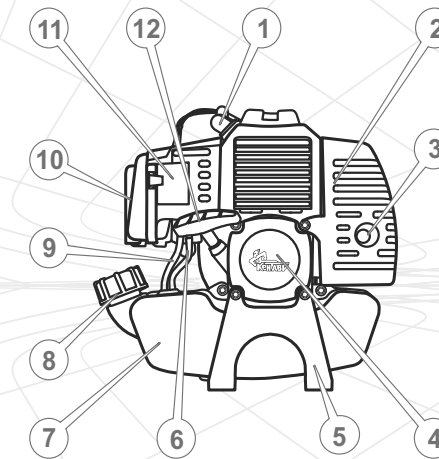
Модель МБР-52П



Малюнок 2

Специфікація до малюнків 1 і 2

- | | |
|---|---|
| <ol style="list-style-type: none"> 1. Двигун (див. малюнок 3). 2. Шнек. 3. Шпилька для кріплення шнека на приводному валу. 4. Редуктор. 5. Рухлятка оператора з елементами управління. 6. Гофрована труба з тросом управління дроселем та силовим дротом. | <ol style="list-style-type: none"> 7. Кнопка фіксації важеля дроселя. 8. Запобіжник від випадкового натискання на важіль дроселя (тільки модель МБР-43П). 9. Вимикач запалювання. 10. Важіль дроселя. |
|---|---|



Малюнок 3

Специфікація до малюнка 3

- | | |
|--|---|
| <ol style="list-style-type: none"> 1. Ковпачок свічки запалювання. 2. Захисний кожух глушника. 3. Вихлопна труба. 4. Ручний стартер. 5. Захист паливного бака. 6. Праймер. 7. Паливний бак. | <ol style="list-style-type: none"> 8. Кришка горловини паливного бака. 9. Паливопровід. 10. Повітряний фільтр. 11. Важіль повітряної заслінки карбюратора. 12. Ручка стартера. |
|--|---|

2. КОМПЛЕКТАЦІЯ, ТЕХНІЧНІ ДАНІ

2.1. Комплектація

1. Силовий агрегат.
2. Гайкові ключі (1 к-т).
3. Викрутка.
4. Свічковий ключ.
5. Керівництво з експлуатації.
6. Упаковка.

2.2. Технічні дані

Характеристики	Модель	
	МБР-43П	МБР-52П
Тип двигуна	бензиновий одноциліндровий двотактний повітряного охолодження	
Тип палива	суміш бензину з маслом для двотактних двигунів у співвідношенні 25:1	
Робочий об'єм двигуна, куб. см	42,7	51,7
Потужність, кВт (к.с.)	1,8 (2,4)	2,4 (3,2)
Система запуску двигуна	ручний стартер	
Трансмісія	автоматична відцентрова муфта зчеплення	
Об'єм паливного бака, л	1,25	1,25
Максимальний діаметр шнека, що застосовується, мм	200	250
Максимальна частота обертів колінчастого вала двигуна, об./хв.	9500	
Коефіцієнт зниження	30:1	
Габарити упаковки, мм	620x440x300	420x320x330
Маса нетто / брутто, кг	10,0 / 12,0	

3. ПРАВИЛА БЕЗПЕКИ



УВАГА!

Перш ніж розпочати користуватися мотобуром, уважно ознайомтеся з вимогами, які викладені в цьому керівництві з експлуатації.

Основні небезпечні фактори під час роботи мотобуром: :

- робота в безпосередній близькості від ступенів ніг;
 - шнек, що обертається;
 - віддача та «зворотний удар»;
 - вихлопні гази.
- Забороняється:**
- Вмикати та експлуатувати виріб у разі хвороби, в стані стомлення, наркотичного або алкогольного сп'яніння, а також під впливом сильнодіючих лікарських препаратів, які знижують швидкість реакції та увагу.
 - Вмикати та експлуатувати виріб особам, які не вивчили правила техніки безпеки та порядок експлуатації.
 - Вмикати та експлуатувати виріб дітям, підліткам та особам з обмеженими можливостями.
 - Виконувати роботу в умовах обмеженої видимості, під час сильного вітру, дощу чи снігопаду.
 - Запускати двигун та експлуатувати виріб за наявності пошкоджень, з ненадійно закріпленими частинами та деталями.
 - Залишати виріб без нагляду, якщо двигун запущено.
 - Не розпочинати роботу мотобуром до тих пір, поки робоча зона не буде повністю звільнена від сторонніх предметів.
 - Заправляти паливом, запускати двигун та експлуатувати мотобур поблизу джерела відкритого вогню (ближче ніж 5 метрів), в безпосередній близькості від сухих кущів, гілок, дрантя або інших легкозаймистих предметів, а також горючих та вибухових речовин.
 - Здійснювати заправку паливом, якщо двигун запущено.
 - Заправляти виріб дизельним паливом, гасом, бензоспиртом та іншими рідинами, так як це призведе до негайного та повного виходу двигуна з ладу.
 - Відкривати кришку паливного бака, якщо двигун запущено, або до повного охолодження двигуна.
 - Перевіряти іскру свічки запалювання поблизу отвору циліндра.
 - Використовувати паливо під час очищення виробу.
 - У процесі роботи закріплювати мотобур на фіксованих опорах.
 - Використовувати виріб для буріння отворів у твердих пластах ґрунту, бетоні, дереві і т.д.
 - Використовувати виріб в цілях та способами, які не передбачені даним керівництвом.
 - Встановлювати на виріб шнек, діаметр якого перевищує допустимий.

**УВАГА!**

Перш ніж переміщувати виріб, здійснювати заправку паливом, перевірку стану та технічне обслуговування мотобура, зупиніть двигун і дайте можливість йому повністю охолонути.

Правила безпеки

Перш ніж розпочати експлуатувати мотобур, перевірте затяжку всього зовнішнього кріплення, у разі необхідності – підтягніть. Усі передбачені конструкцією складові та захисні елементи повинні перебувати на штатних місцях.

Під час заправки паливом та експлуатації мотобура не допускайте попадання палива і масла на виріб, землю та в стоки води. Якщо паливо або масло пролилося на виріб, витріть насухо.

Не заливайте в паливний бак чистий бензин. Так як в мотобурі не передбачена система змащування, всі внутрішні частини двигуна змащуються маслом зі складу паливної суміші.

Заливайте паливо таким чином, щоб у паливному баку залишалася повітряна подушка на випадок можливого розширення парів палива під час нагрівання. Максимальний рівень палива під час заправки повинен бути на 2-3 см нижче за нижній зріз заливної горловини паливного бака.

Після заправки паливом щільно закрутіть кришку заливної горловини паливного бака, перевірте, щоб не було протікання. У разі течі палива усуньте течу до початку запуску двигуна, так як це може призвести до пожежі. Не допускайте переповнення паливного бака. Якщо виріб не використовується, злийте паливо з бака.

Якщо Ви не плануєте працювати виробом на протязі 10 діб, злийте паливо з паливного бака.

**УВАГА!**

Будьте гранично уважними під час поводження з паливно-мастильними матеріалами, бо пари бензину дуже небезпечні для здоров'я. Пам'ятайте, що недбале поводження з бензином може викликати пожежу. Забороняється заправляти виріб паливом у приміщенні.

Під час роботи завжди надягайте захисний одяг, виготовлений із міцного матеріалу, що забезпечує надійний захист. Робочий одяг не повинен утрудняти рухів, але в той же час щільно прилягати до тіла, щоб уникнути можливості потрапляння в рухомі частини мотобура. Завжди використовуйте засоби захисту обличчя та очей (маску, окуляри), а також органів слуху (навушники, беруші). Взувайте міцні захисні чоботи або черевики із закритим носком та з підошвою, що не ковзає. Для захисту рук використовуйте щільні рукавички або рукавиці. Обов'язково надягайте щільний головний убір.

Не допускайте присутності сторонніх людей та тварин у зоні проведення робіт. Не починайте працювати виробом, поки попередньо не потренуєтеся. У разі можливості утримуйтеся від роботи поодиноці.

Перш ніж здійснити запуск двигуна, переконайтеся в тому, що шнек надійно закріплений на валу і не доторкується до сторонніх предметів.

Під час роботи міцно утримуйте мотобур в обох руках, ніколи не намагайтеся бурити, тримаючи виріб однією рукою.

Не перевантажуйте двигун, чергуйте роботу з відпочинком.

Не використовуйте виріб, якщо в редукторі відсутнє масло, або якщо рівень масла в редукторі недостатній.

У випадку виникнення будь-яких відхилень у нормальній роботі виробу, негайно зупиніть двигун, з'ясуйте та усуньте причину несправності. У разі відмови в роботі, сильного стукоту, шуму, вібрації, полум'я, іскор, негайно зупиніть двигун і зверніться до сервісного центру.

Постійно стежте за тим, щоб вентиляційні отвори на виробі не були закриті або засмічені. В іншому випадку це може привести до передчасного виходу виробу з ладу.

Почистіть частини та деталі мотобура від бруду відразу ж після закінчення роботи. Виріб повинен завжди утримуватися в сухому та чистому вигляді, без присутності на ньому плям масла, бруду та пилу. Ніколи не використовуйте під час очищення виробу паливо. Для очищення виробу використовуйте тільки нетоксичні та незаймісті речовини, а також розчинники, які можуть нанести шкоду деталям та частинам виробу.

Не намагайтеся самостійно ремонтувати виріб, зверніться до сервісного центру.

ПРИМІТКА!

Дане керівництво не може врахувати всі випадки, які можуть виникнути в реальних умовах експлуатації мотобура. Тому, під час роботи виробом необхідно керуватися здоровим глуздом, дотримуватися граничної уваги і акуратності.

4. ЕКСПЛУАТАЦІЯ



УВАГА!

В цілях безпеки завжди зупиняйте двигун на початку проведення будь-яких із зазначених у цьому керівництві дій. Всі дії виконуйте лише коли двигун зупинено і він повністю охолонув.

4.1. Збирання виробу

1. Дістаньте з упаковки виріб та всі його складові.
2. Під'єднайте шнек до вала редуктора і надійно закріпіть, використовуючи шпильку стопорну.



УВАГА!

Виріб у продаж надходить без шнека. Здійснюючи підбір шнека, обов'язково керуйтеся вимогами, які викладені в розділі 2.2. даного керівництва. Щоб не вивести виріб з ладу, забороняється використовувати шнек, діаметр якого перевищує допустиме значення. Щоб уникнути биття та люфту шнека під час роботи мотобуру, встановлюйте на вал редуктора шнек з відповідним посадковим діаметром.

ПРИМІТКА!

Не змінюйте передавальне число редуктора, так як це може призвести до виходу виробу з ладу.

4.2. Контроль на початку запуску

1. Огляньте виріб з метою виявлення можливих механічних пошкоджень частин та деталей мотобура.
2. Для забезпечення рівності тисків в редукторі та навколишньому середовищі, повністю закрутіть сапун, обертаючи гвинт сапуна у напрямку, протилежному руху годинникової стрілки, а потім відкрутіть гвинт, обертаючи його у напрямку руху годинникової стрілки до упору.
3. Перевірте надійність з'єднання шнека з валом редуктора.
4. Перевірте наявність палива в баку, у разі необхідності долийте до норми.
5. Перевірте наявність і рівень масла в редукторі (див. розділ 5.4. даного керівництва).
6. Перевірте паливопровід, горловину паливного бака і отвір заливки масла в редуктор, а також інші можливі місця на відсутність течі. У випадку необхідності усуньте течу.
7. Перевірте чистоту фільтруючого елемента повітряного фільтра.



УВАГА!

Мотобур надходить у продаж без палива в паливному баку. Перш ніж розпочати роботу виробом, залийте в паливний бак паливо. Ніколи не заливайте в паливний бак чистий бензин. Використовуйте суміш бензину з маслом для двотактних двигунів у співвідношенні 25:1.

4.3. Заправка паливом

1. Підготуйте паливну суміш, використовуючи чисту спеціальну ємність. Спочатку налейте в ємність бензин, а потім масло і добре перемішайте.
2. Ретельно очистіть (!) поверхню навколо пробки заливної горловини паливного бака і саму пробку від забруднень, щоб не допустити попадання частинок пилу та бруду всередину бака.
3. Відкрутіть пробку заливної горловини паливного бака.
4. Налийте в паливний бак 1,25 л паливної суміші. Використовуйте лійку, щоб не розлити паливо.
5. Щільно закрутіть пробку заливної горловини паливного бака.
6. Якщо паливна суміш потрапила на частини та деталі виробу, витріть насухо.

4.4. Перевірка повітряного фільтра

Засмічений фільтруючий елемент повітряного фільтра може стати причиною виникнення проблем під час запуску двигуна, втрати потужності, некоректної роботи двигуна і при цьому істотно скоротити його термін служби. Настійно рекомендуємо перевіряти стан фільтруючого елемента повітряного фільтра і обслуговувати його згідно з регламентом (див. розділ 5. «Технічне обслуговування»).



УВАГА!

Заборонено запускати двигун, якщо на ньому не встановлено повітряний фільтр, або якщо кришка повітряного фільтра незакріплена.

4.5. Обкатка двигуна

Новий або нещодавно відремонтований двигун повинен пройти обкатку на протязі 5 годин – працювати на низькій швидкості та в умовах незначного навантаження. Під час обкатки не допускайте роботи двигуна на високій швидкості і з повним навантаженням, так як від правильності обкатки залежить довговічність роботи двигуна.



УВАГА!

У разі виявлення відхилень в роботі двигуна, негайно зупиніть двигун, з'ясуйте причини несправностей і вживте заходи щодо їх усунення.

4.6. Запуск та зупинка двигуна



УВАГА!

Перш ніж запустити двигун, уважно вивчіть вимоги, викладені в даному розділі керівництва.



УВАГА!

Щоб уникнути течі палива з паливного бака мотобура, не допускайте надмірних кутів нахилу виробу.

1. Переконайтеся, що шнек не торкається поверхні землі або яких-небудь предметів.
2. Покладіть мотобур на рівну поверхню.
3. Закачайте паливо в карбюратор, використовуючи ручний паливний насос «праймер». Для цього натисніть 4-6 разів на ковпачок «праймера», поки в ньому не з'явиться паливо. Якщо паливо не заповнило «праймер», натисніть на ковпачок насоса ще кілька разів.
4. У тому випадку, якщо здійснюється запуск холодного двигуна, або якщо температура повітря нижче за +15 °C, закрийте повітряну заслінку карбюратора, перемістивши важіль заслінки до упору в положення «OFF». У цьому положенні повітряної заслінки відбувається збагачення паливної суміші, що дає більш легкий запуск двигуна. Під час пуску теплому двигуна або коли температура повітря перевищує +15 °C, потреби в збагаченні паливної суміші, як правило, немає. У тому випадку, коли двигун встиг частково охолонути, може знадобитися часткове збагачення паливної суміші – часткове відкриття повітряної заслінки карбюратора.
5. Увімкніть запалювання, встановивши клавішу вимикача запалювання в положення «ON» («Увімкнено»).
6. Візьміться за ручку стартера (12) (див. малюнок 3) і повільно тягніть ручку до тих пір, поки не відчуєте опір, це – момент стиснення.
7. Відпустіть ручку стартера, щоб ручка повернулася у вихідне положення.
8. Міцно взявшись за ручку стартера плавно потягніть за ручку до моменту зачеплення храпового механізму стартера за маховик, після чого різко та енергійно потягніть ручку на всю довжину мотузки стартера. При цьому треба діяти вкрай акуратно, щоб не вирвати мотузку з кріплення. Виконуйте дану процедуру до тих пір, поки двигун не запуститься.



УВАГА!

Не тягніть за ручку стартера, якщо двигун мотобура запущено, так як при цьому двигун може вийти з ладу.

9. Якщо двигун не запускається (після 5-10 спроб запуску двигуна), з'ясуйте і усуньте причину несправності (див. розділ «Можливі несправності та шляхи їх усунення»).

10. Після того, як двигун буде запущено, дайте йому попрацювати на протязі 3-5 хвилин, поки не будуть встановлені нормальні стійкі оберти. Не потрібно прогрівати двигун на високих обертах, тому що при цьому зменшується ресурс двигуна.
11. Як тільки двигун прогріється, припиніть подачу збагаченої паливної суміші – відкрийте повітряну заслінку карбюратора. Для цього важіль повітряної заслінки перемістіть до упору в положення «ON». Зміну положення повітряної заслінки здійснюйте плавно, щоб не зупинити двигун збідненою паливною сумішшю.

ПРИМІТКА!

Повітряну заслінку карбюратора рекомендується відкривати в разі:

- підвищених обертів двигуна за умов знаходження дроселя в положенні холостого ходу;
- появи чорного диму у відпрацьованих газах;
- переривчастої роботи двигуна.

4.7. Зупинка двигуна

1. Припиніть роботу виробом і дайте попрацювати двигуну на холостих обертах на протязі 1-2 хвилин.
2. Вимкніть запалювання, встановивши клавішу вимикача запалювання в положення «OFF» («Вимкнено»).



УВАГА!

Раптова зупинка двигуна може призвести до небажаного збільшення температури та скорочення терміну служби двигуна.

4.8. Робота

1. Перш ніж розпочати користуватися мотобуром, виконайте комплекс заходів, які викладені у розділах 4.1-4.8 даного керівництва.
2. Видаліть з території сторонні предмети, які можуть потрапити під шнек.
3. Запустіть двигун.
4. Міцно візьміться двома руками за рукоятки оператора, щоб забезпечити належний контроль над виробом. У процесі роботи тримайте мотобур перед собою.
5. Прийміть стійку позу.
6. Установіть максимальні оберти двигуна.
7. Помістіть кінець шнека на місце, де необхідно бурити і акуратно пробуріть отвір необхідної глибини.
8. Після завершення буріння витягніть шнек з отвору і почистіть шнек від ґрунту.



УВАГА!

Якщо шнек під час роботи зіткнеться з камінням, металом, коренем дерева або будь-яким іншим твердим предметом, то шнек може різко зупинитися. У разі заклинювання шнека не тримайте важіль дроселя в натиснутому положенні, це може призвести до травми та поломки муфти зчеплення – негайно зупиніть двигун і усуньте причину заклинювання шнека. Перш ніж відновити роботу мотобуром, огляньте виріб з метою виявлення можливих ушкоджень.



УВАГА!

Щоб не вивести муфту зчеплення з ладу, уникайте надмірних навантажень на виріб під час буріння в щільному ґрунті.

5. ТЕХНІЧНЕ ОБСЛУГОВУВАННЯ

5.1. Загальні положення



УВАГА!

Щоб не травмуватися, будь-які роботи стосовно технічного обслуговування виробу необхідно виконувати лише коли двигун зупинено і він повністю охолонув. З метою запобігання випадкового запуску двигуна, від'єднайте ковпачок від свічки запалювання.

Мотобури МБР-43П, МБР-52П є надійними виробами, які розроблені із застосуванням всіх сучасних технологій. Дотримуючись всіх рекомендацій керівництва з експлуатації, своєчасно здійснюючи технічне обслуговування, Ви забезпечите надійну роботу цих виробів впродовж багатьох років.

Використовуйте тільки оригінальні запасні частини ТМ «Кентавр». Використання неоригінальних запасних частин може призвести до псування виробів.

5.2. Періодичність технічного обслуговування

Операція	Періодичність			
	Щодня	Кожного місяця або по завершенні 25 годин роботи	Кожні 3 місяці або по завершенні 50 годин роботи	Раз на рік або по завершенні 100 годин роботи
Очищення частин і деталей від пилу та бруду	●			
Перевірка та підтяжка всіх кріпильних елементів виробу	●			
Перевірка течі палива	●			
Заправка паливом	●			
Перевірка чистоти фільтруючого елемента повітряного фільтра	●			

Операція	Періодичність			
	Щодня	Кожного місяця або по завершенні 25 годин роботи	Кожні 3 місяці або по завершенні 50 годин роботи	Раз на рік або по завершенні 100 годин роботи
Промивання фільтруючого елемента повітряного фільтра		●		
Заміна повітряного фільтра*				●
Промивання паливного фільтра		●		
Промивання паливного бака		●		
Перевірка паливопроводу	●			
Заміна паливопроводу, прокладки кришки паливного бака	у разі необхідності			
Перевірка свічки запалювання, регулювання зазору між електродами			●	
Заміна свічки запалювання				●
Перевірка масла в редукторі	●			
Заміна масла в редукторі				●
Видалення нагару з отвору виходу відпрацьованих газів глушника			●	

* Під час використання виробу в забруднених умовах виконувати частіше.

Після кожного використання мотобура

- огляньте виріб з метою виявлення несправностей та пошкоджень, течі палива і масла, у разі виявлення усуньте причини несправностей;
- перевірте і, у разі необхідності, підтягніть всі кріпильні елементи мотобура;
- видаліть з частин та деталей виробу і охолоджуючих ребер циліндра двигуна пил та бруд;
- очистіть вентиляційні отвори від пилу та бруду;
- перевірте шнек на предмет зносу. Якщо є задирки, видаліть задирки напилком;
- перевірте чистоту фільтруючого елемента повітряного фільтра і, в разі необхідності, почистіть.

5.3. Обслуговування повітряного фільтра

1. Відкрутіть гвинт, який фіксує кришку повітряного фільтра.
2. Зніміть кришку повітряного фільтра.
3. Зніміть утримуючий диск.
4. Акуратно витягніть поролоновий фільтруючий елемент.
5. Акуратно видаліть пил та бруд з фільтруючого елемента, не пошкодивши його.
6. Помийте фільтруючий елемент, використовуючи миючий засіб, та ретельно висушіть. Не використовуйте під час обслуговування рідини, які можуть пошкодити фільтруючий елемент.
7. Встановіть фільтруючий елемент на штатне місце, встановіть утримуючий диск (дотримуючись співвісності гвинтового отвору) і надійно закріпіть кришку повітряного фільтра за допомогою гвинта.

5.4. Обслуговування редуктора



УВАГА!

Не виконуйте роботи з обслуговування редуктора відразу після використання мотобура. Дочекайтеся повного охолодження редуктора.

1. Використовуючи гайковий ключ $S = 14$ мм, відкрутіть гвинт-сапун, розташований на редукторі.
2. Здійсніть візуальну перевірку рівня масла. Всі внутрішні деталі редуктора повинні бути занурені в масло.
3. У разі необхідності долийте масла в редуктор.
4. Після перевірки або обслуговування редуктора надійно закрутіть гвинт-сапун.

ПРИМІТКА!

У редукторі моделі МБР-43П використовується трансмісійне масло на основі синтетичного поліалкілен гліколю.

У редукторі моделі МБР-52П використовується мастило, яке містить у собі дисульфід молібдену.

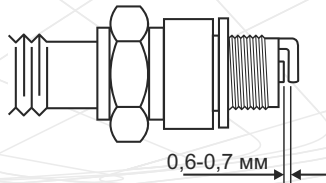
5.5. Перевірка стану свічки запалювання та її заміна



УВАГА!

Для правильного функціонування двигуна на свічці запалювання не повинно бути забруднень. Зазор між електродами повинен становити 0,6–0,7 мм.

1. Від'єднайте ковпачок від свічки запалювання.
2. Видаліть бруд зі свічки та ковпачка.
3. Відкрутіть свічку запалювання і огляньте її. Якщо свічка пошкоджена або зношені електроди, замініть свічку.
4. Використовуючи спеціальний щуп, виміряйте зазор між електродами свічки. Якщо необхідно, виставте зазор в межах 0,6 - 0,7 мм, обережно підгинаючи бічний електрод (див. малюнок 4).
5. Акуратно закрутіть свічку запалювання.
6. Щільно надіньте ковпачок на свічку запалювання.



Малюнок 4

5.6. Регулювання карбюратора



УВАГА!

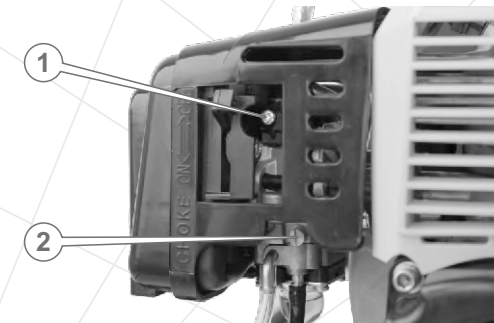
Не виключено, що під час першого запуску двигуна, а також у процесі обкатки двигуна мотобура може знадобитися точне налаштування карбюратора.

Порядок регулювання карбюратора (див. малюнок 5)

1. Зупиніть двигун.
2. Поверніть регулювальні гвинти подачі палива (1) та холостого ходу (2) у напрямку руху годинникової стрілки до упору. Не прикладайте зусилля під час обертання гвинтів.
3. Повільно поверніть регулювальний гвинт подачі палива у напрямку, протилежному руху годинникової стрілки на 1,5-2 оберти.
4. Повільно поверніть регулювальний гвинт холостого ходу на 13 ± 1 обертів.
5. Запустіть двигун як зазначено в розділі 4.6. даного керівництва і прогрійте двигун на холостих обертах на протязі 3-5 хвилин.

6.

За допомогою важеля дроселя встановіть максимальні оберти двигуна. Переконайтеся в плавності переходу двигуна від режиму холостого ходу до режиму максимальних обертів. Якщо двигун не в змозі набрати максимальні оберти або робота двигуна не стійка, здійсніть точне регулювання карбюратора: повільно обертайте регулювальний гвинт подачі палива (1) в потрібну сторону (максимум на 0,5 оберти), поки двигун не набере максимальні стійкі оберти.



Малюнок 5



УВАГА!

Забороняється встановлювати максимальну частоту обертів колінчастого вала двигуна, відмінну від вказаної в п.2.2 даного керівництва, так як це призведе до виходу двигуна з ладу.

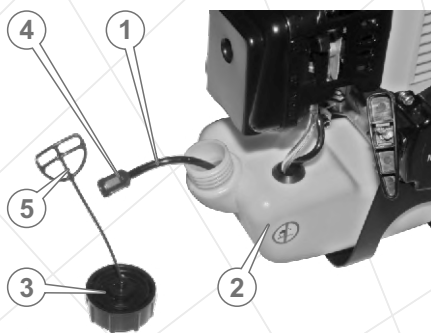


УВАГА!

Регулювання карбюратора бажано здійснювати у спеціалізованому сервісному центрі або із залученням кваліфікованих фахівців.

5.7. Обслуговування паливного фільтра (див. малюнок 6)

1. Відкрутіть кришку (3) заливної горловини паливного бака (2).
2. Акуратно витягніть стопор кришки з бака (5).
3. Використовуючи дротяну петлю, акуратно витягніть паливний фільтр (4) з паливного бака.
4. Акуратно від'єднайте паливний фільтр від паливопроводу (1).
5. Помийте паливний фільтр в бензині з використанням м'якої щітки.
6. Помийте паливний бак чистим бензином.
7. Під'єднайте паливний фільтр до паливопроводу і акуратно помістіть в паливний бак.
8. Надійно закрутіть кришку паливного бака.



Малюнок 6



УВАГА!

У разі надмірного забруднення паливного фільтра або його пошкодження, слід замінити паливний фільтр. Заборонено працювати мотобуром, якщо паливний фільтр пошкоджений або забруднений.

6. ТРАНСПОРТУВАННЯ, ЗБЕРІГАННЯ ТА УТИЛІЗАЦІЯ

6.1. Транспортування



УВАГА!

Заборонено переносити та транспортувати виріб, якщо двигун запущено

Транспортувати мотобур допускається всіма видами транспорту, які забезпечують збереження виробу, згідно із загальними правилами перевезень.

Перш ніж транспортувати виріб переконайтеся, що сапун на редукторі повністю перекритий.

Подбайте про те, щоб не пошкодити виріб під час транспортування. Не розміщуйте на мотобурі важкі предмети.

Під час вантажно-розвантажувальних робіт та транспортування виріб не повинен підлягати ударам і впливу атмосферних опадів.

Розміщення та кріплення мотобура в транспортних засобах повинні забезпечувати стійке положення виробу та відсутність можливості його переміщення під час транспортування.

Допустимі умови транспортування мотобура: температура навколишнього середовища: в межах від -15 °C до +55 °C, відносна вологість повітря не повинна перевищувати 90%.

6.2. Зберігання

Якщо мотобур не використовується на протязі тривалого часу, виріб необхідно зберігати в приміщенні, яке добре провітрюється за температури від -15 °C до +55 °C та відносній вологості не більше ніж 90%, укрити виріб від попадання на нього пилу і дрібного сміття. Наявність у повітрі парів кислот, лугів та інших агресивних домішок не допускається.

Перш ніж поставити мотобур на тривале зберігання, необхідно:

- запустити двигун і прогріти його на протязі 3-5 хвилин;
- злити паливо з паливного бака і паливопроводу;
- зняти ковпачок зі свічки запалювання, видалити бруд зі свічки та ковпачка;
- відкрутити свічковим ключем свічку запалювання і налити в робочу камеру циліндра 2 куб. см моторного масла, яке призначене для двотактних двигунів;
- обережно два-три рази потягнути на себе ручку стартера. Поршнева група двигуна і гільза циліндра будуть змащені моторним маслом, тим самим захищені від можливої внутрішньої корозії;
- встановити свічку запалювання на штатне місце;
- повільно тягнути за ручку стартера до тих пір, поки не відчуєте опір. Зберігання виробу в цьому положенні допоможе захистити двигун від внутрішньої корозії;
- видалити з мотобура пил, бруд та сліди течі палива;
- установити виріб на рівній поверхні і накрити сухим чистим матеріалом.

6.3. Утилізація

Не викидайте мотобур в контейнер із побутовими відходами! Мотобур, у якого закінчився термін використання, а також оснащення і упаковка повинні здаватися на утилізацію та переробку.

Інформацію про утилізацію Ви можете отримати в місцевій адміністрації.

7. МОЖЛИВІ НЕСПРАВНОСТІ ТА ШЛЯХИ ЇХ УСУНЕННЯ

Несправність	Причина	Методи усунення
Двигун не запускається	Відсутнє паливо (недостатня кількість палива) в паливному баку	Налийте паливо в паливний бак
	Паливо не надходить до карбюратора	Закачайте паливо в карбюратор, використовуючи паливопідкачуючий насос «праймер». Почистіть паливну систему
	Забруднене паливо, наявність води в паливі	Замініть паливо
	Забруднена, залита паливом або несправна свічка запалювання	Почистіть, висушіть або замініть свічку запалювання
	Залито невідповідне вимогам керівництва паливо	Замініть паливо
	Клавша вимикача запалювання в положенні «OFF» («Вимкнено»)	Увімкніть запалювання, перемістивши клавшу вимикача запалювання в положення «ON» («Увімкнено»)
	Вийшла з ладу система запалювання	Зверніться до сервісного центру
	Не відрегульований карбюратор	Відрегулюйте карбюратор
	Забруднений/зношений паливний фільтр	Почистіть/замініть паливний фільтр
	Фільтруючий елемент повітряного фільтра вологий	Висушіть/замініть фільтруючий елемент повітряного фільтра
	Відкрита повітряна заслінка карбюратора	Закрийте повітряну заслінку карбюратора
	Двигун вийшов з ладу	Зверніться до сервісного центру
	Шнек не приводиться в дію	Пошкоджений редуктор
Двигун важко зупиняється	Перегрітий полюс свічки запалювання	Почистіть полюс свічки запалювання та відрегулюйте зазор між електродами
	Вимикач запалювання вийшов з ладу	Зверніться до сервісного центру

Несправність	Причина	Методи усунення
Недостатня потужність	Не відрегульований карбюратор	Відрегулюйте карбюратор
	Вийшла з ладу система запалювання	Зверніться до сервісного центру
	Забруднене паливо	Замініть паливо
	Фільтруючий елемент повітряного фільтра забруднений	Почистіть/замініть фільтруючий елемент повітряного фільтра
	Свічка запалювання відпрацювала свій ресурс	Замініть свічку запалювання
	Залита невідповідна вимогам керівництва паливна суміш	Замініть паливну суміш
	Закрита повітряна заслінка карбюратора	Відкрийте повітряну заслінку карбюратора
Підвищена вібрація	Забруднене паливо, наявність води в паливній системі	Замініть паливо
	Свічка запалювання покрита нагаром	Почистіть свічку запалювання
	Пошкоджений шнек	Замініть шнек
	Зношені амортизатори	Замініть амортизатори
	Не відрегульований карбюратор	Відрегулюйте карбюратор
Двигун перегрівається	Забруднені ребра охолодження двигуна	Почистіть ребра охолодження двигуна
	Надмірне навантаження на виріб (використовується шнек більшого діаметра або затуплений, шільний ґрунт)	Уменшіть навантаження на виріб
	Безперервна робота на протязі тривалого часу	Дайте двигуну охолонути
Мимовільна зупинка двигуна	Несправна паливна система	Зверніться до сервісного центру
	Засмічений паливопровід або паливний фільтр	Почистіть паливопровід або паливний фільтр
	Засмічений фільтруючий елемент повітряного фільтра	Почистіть або замініть фільтруючий елемент повітряного фільтра

8. ГАРАНТІЙНІ ЗОБОВ'ЯЗАННЯ

Гарантійний термін експлуатації мотобурів «Кентавр» **МБР-43П, МБР-52П** становить 1 (один) рік із зазначеної в гарантійному талоні дати роздрібного продажу.

Протягом гарантійного терміну несправні деталі й вузли будуть замінюватися за умови дотримання всіх вимог Керівництва з експлуатації і відсутності пошкоджень, пов'язаних з неправильною експлуатацією, зберіганням і транспортуванням виробу. З питань гарантійного обслуговування звертайтеся до авторизованого сервісного центру.

Споживач має право на безкоштовне гарантійне усунення несправностей, виявлених і пред'явлених в період гарантійного терміну та обумовлених виробничими і конструктивними факторами.

Гарантійне усунення несправностей проводиться шляхом ремонту або заміни несправних частин виробу в сертифікованих сервісних центрах. У зв'язку зі складністю конструкції ремонт може тривати більше двох тижнів. Причину виникнення несправностей і строки їх усунення визначають фахівці сервісного центру.



УВАГА!

Виріб приймається на гарантійне обслуговування тільки в повній комплектації, ретельно очищений від бруду і пилу.

Гарантійні зобов'язання втрачають свою силу у наступних випадках:

- Відсутність або нечитабельність гарантійного талону.
- Неправильне заповнення гарантійного талону, відсутність в ньому дати продажу або печатки (штампу) і підпису продавця, серійного номеру виробу.
- Наявність виправлень або підчищень в гарантійному талоні.
- Повна або часткова відсутність, нечитабельність серійного номеру на виріб, невідповідність серійного номеру виробу номеру, вказаному в гарантійному талоні.
- Недотримання правил експлуатації, наведених у данному керівництві, в тому числі порушення регламенту технічного обслуговування.
- Експлуатація несправного або некомплектного виробу, що стала причиною виходу його з ладу. Потрапляння всередину виробу сторонніх речовин або предметів.
- Причиною несправності, яка виникла, стала неякісна або невідповідна вимогам керівництва паливна суміш.
- Виріб має значні механічні чи термічні ушкодження, явні сліди недбалості експлуатації, зберігання або транспортування.
- Виріб використовувався не за призначенням.
- Проводилися несанкціонований ремонт, розкриття компонентів або спроба модернізації виробу споживачем або третіми особами.
- Несправність сталася в результаті стихійного лиха (пожежа, повінь, ураган і т.п.).

Замінені по гарантії деталі й вузли переходять у розпорядження сервісного центру.

При виконанні гарантійного ремонту гарантійний строк збільшується на час перебування виробу в ремонті. Відлік доданого терміну починається з дати приймання виробу в гарантійний ремонт.

У разі якщо з технічних причин ремонт виробу неможливий, сервісний центр видає відповідний акт, на підставі якого користувач самостійно вирішує питання з організацією-постачальником про заміну виробу або повернення грошей.

Після закінчення гарантійного терміну сервісні центри продовжують здійснювати обслуговування та ремонт виробу, але вже за рахунок споживача.

Гарантійні зобов'язання не поширюються на несправності, які виникли внаслідок природного зносу або перевантаження виробу.

Гарантійні зобов'язання не поширюються на комплектуючі частини і витратні матеріали: шнек, свічка запалювання, паливопровід, фільтри, амортизатори, елементи управління виробом.

Гарантійні зобов'язання не поширюються на неповноту комплектації виробу, яка могла бути виявлена при його продажу. Усі витрати на транспортування виробу несе споживач.

Право на гарантійний ремонт не є підставою для інших претензій.



ГАРАНТІЙНИЙ ТАЛОН

Модель _____

Серійний номер _____

Торгівельна організація _____

Адреса _____

Перевірив і продав _____
(П.І.Б., підпис продавця)

Дата продажу " ____ " " ____ " 201 р.

М.П.

Купуючи виріб, вимагайте перевірки його справності, комплектності і відсутності механічних пошкоджень, наявності відмітки дати продажу, штампа магазину та підпису продавця. Після продажу претензії щодо некомплектності і механічних пошкоджень не приймаються.

Претензій до зовнішнього вигляду, справності та комплектності виробу не маю. Із правилами користування та гарантійними умовами ознайомлений.

(Підпис покупця)

ВІДРИВНІ ТАЛОНИ



Модель _____

Серійний номер _____

Вилучено _____ (дата) Видано _____ (дата)

Майстер _____
(ПІП та підпис)

(торгівельна організація)

(дата продажу)

(ПІП та підпис продавця)

М.П. сервісного центру

М.П.



Модель _____

Серійний номер _____

Вилучено _____ (дата) Видано _____ (дата)

Майстер _____
(ПІП та підпис)

(торгівельна організація)

(дата продажу)

(ПІП та підпис продавця)

М.П. сервісного центру

М.П.



Модель _____

Серійний номер _____

Вилучено _____ (дата) Видано _____ (дата)

Майстер _____
(ПІП та підпис)

(торгівельна організація)

(дата продажу)

(ПІП та підпис продавця)

М.П. сервісного центру

М.П.

ВІДРИВНИЙ ТАЛОН

ВІДРИВНИЙ ТАЛОН

ВІДРИВНИЙ ТАЛОН

ФОРМУЛЯР ГАРАНТІЙНИХ РОБІТ

Виріб після гарантійного ремонту отримав у робочому стані, без дефектів.

_____ (Дата) _____ (П.І.Б., підпис покупця)

Виріб після гарантійного ремонту отримав у робочому стані, без дефектів.

_____ (Дата) _____ (П.І.Б., підпис покупця)

Виріб після гарантійного ремонту отримав у робочому стані, без дефектів.

_____ (Дата) _____ (П.І.Б., підпис покупця)

№	Дата проведення ремонту		Опис ремонтних робіт та заміненних деталей	Прізвище майстра та печатка сервісного центру
	Початок	Закінчення		

