

---

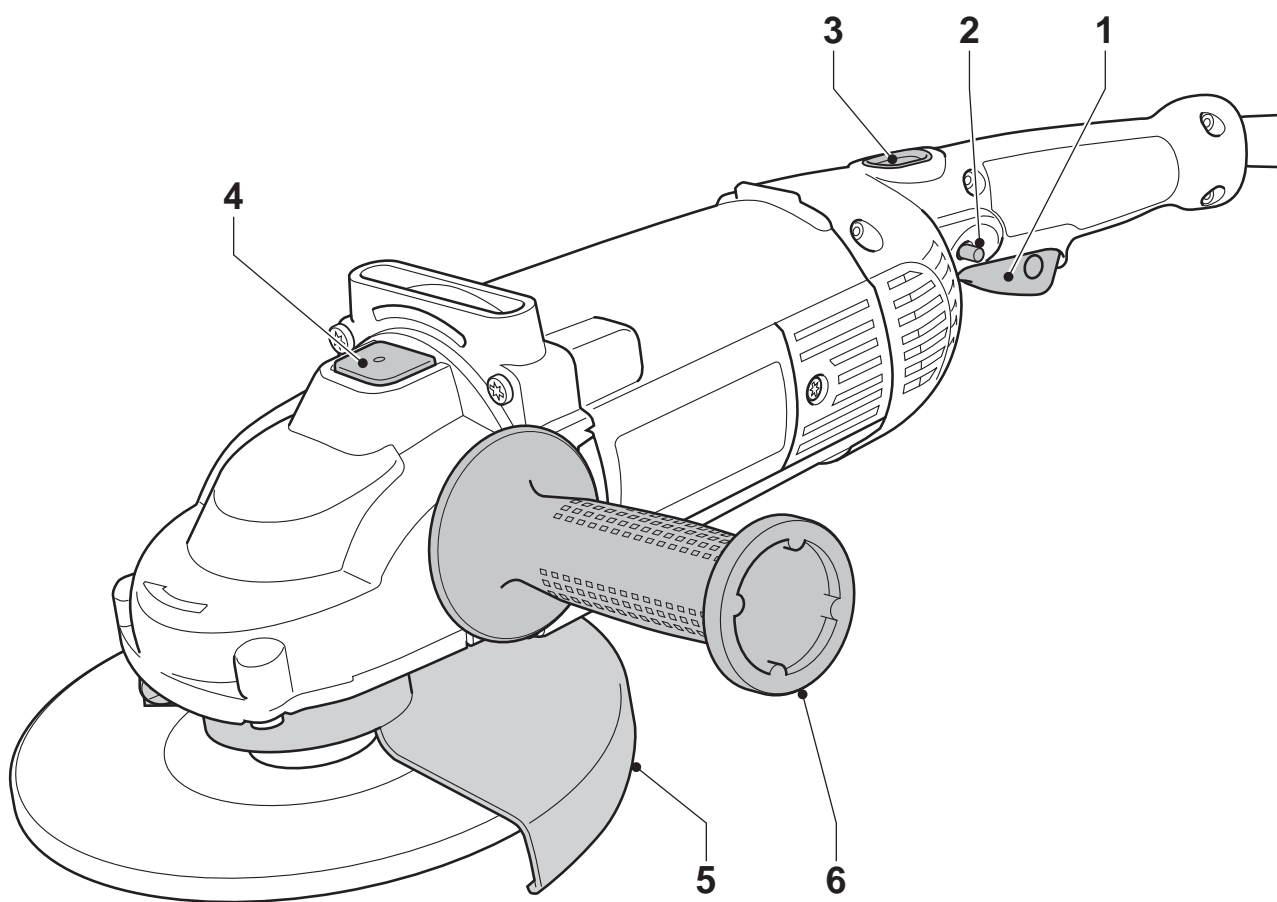
# **DEWALT®**

---

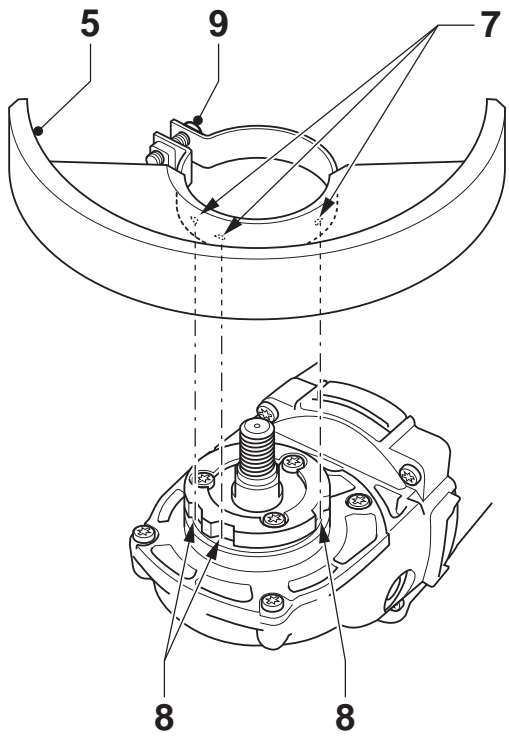
**D28490**  
**D28491**  
**D28492(K)**  
**D28493**

Перевод с оригинала инструкции

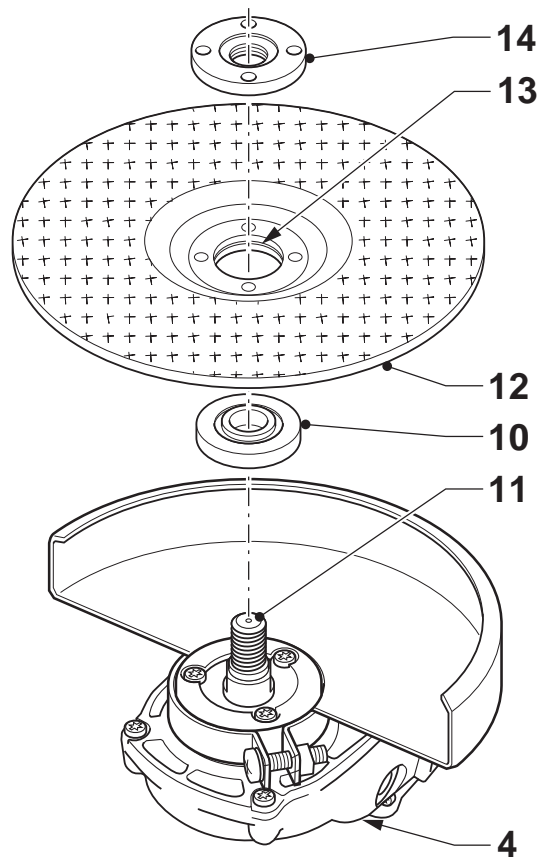
Скачано с сайта интернет магазина <https://axiomplus.com.ua/>



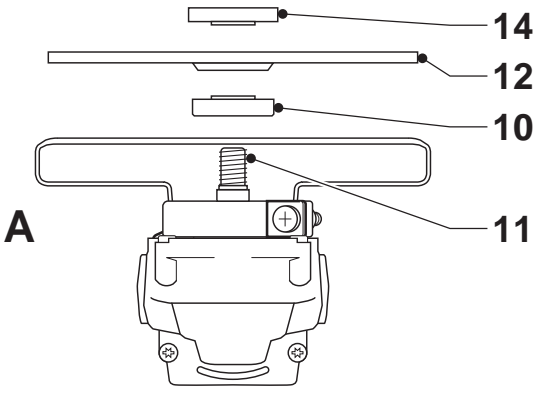
**A**



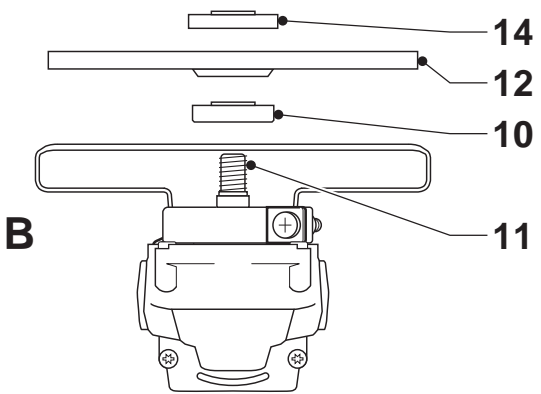
**B**



**C1**

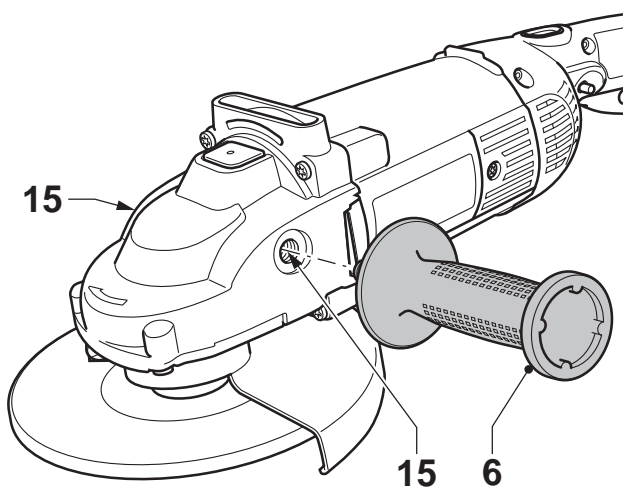


**A**

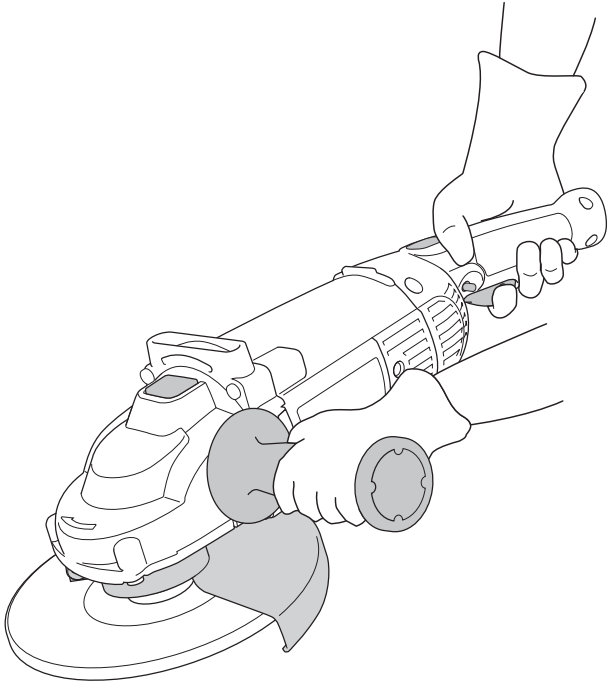


**B**

**C2**



**D**



**E**

# УГЛОВАЯ ШЛИФМАШИНА

## D28490/D28491/D28492(К)/D28493

### Поздравляем Вас!

Вы выбрали электрический инструмент фирмы DEWALT. Тщательная разработка изделий, многолетний опыт фирмы по производству электроинструментов, различные усовершенствования сделали электроинструменты DEWALT одними из самых надежных помощников для профессионалов.

### Технические характеристики

		28490	D28491	D28492(К)	D28493
Напряжение питания	В	230	230	230	230
Потребляемая мощность	Вт	2,000	2,000	2,200	2,200
Число оборотов без нагрузки	об./мин.	6,500	8,500	6,500	8,500
Диаметр диска	мм	230	180	230	180
Диаметр шпинделя		M14	M14	M14	M14
Вес	кг	4,6	4,6	4,6	4,6

### Минимальные электрические предохранители:

Инструменты 230 В 10 ампер, электросеть

В данном руководстве по эксплуатации используются следующие символы:



Существует опасность для жизни, возможно получение травмы, возможно повреждение электроинструмента вследствие несоблюдения указаний данного руководства по эксплуатации!



Риск поражения электрическим током!

# Декларация соответствия ЕС

## ДИРЕКТИВА ПО МЕХАНИЧЕСКОМУ ОБОРУДОВАНИЮ



D28490/D28491/D28492(K)/D28493

DEWALT заявляет, что данные электроинструменты разработаны в полном соответствии со стандартами: 98/37/ЕС, 89/336/ЕЕС, 73/23/ЕЕС, 86/188/ЕЕС, EN 50144-1, EN 50144-2-3, EN 55014-2, EN 55014-1, EN 61000-3-2 & EN 61000-3-3.

За дополнительной информацией обращайтесь по указанному ниже адресу или по адресу, указанному на последней странице руководства.

### Уровень звукового давления:

		28490	D28491	D28492(K)	D28493
$L_{pA}$ (звуковое давление)	дБ(A)	92	92	92	92
$L_{wA}$ (акустическая мощность)	дБ(A)	103	103	103	103
$K_{pA}$ (погрешность измерения звукового давления)	дБ(A)	3			
$K_{wA}$ (погрешность измерения акустической мощности)	дБ(A)	3			

### Взвешенное среднеквадратичное ускорение:

		28490	D28491	D28492(K)	D28493
В соответствии с EN 50144	м/с <sup>2</sup>	5,2	4,2	4,7	4,1

Директор по инженерным разработкам  
Хорст Гроссманн (Horst Großmann)

DEWALT, Richard-Klinger-Straße 11  
D-65510, Idstein, Germany

**Инструкции по технике безопасности**  
**При использовании электрических инструментов всегда соблюдайте применимые в Вашей стране правила безопасности, чтобы снизить риск возникновения пожара, поражения электрическим током и получения травм. Перед использованием инструмента внимательно прочтите данное руководство по эксплуатации. Сохраните данное руководство для последующего обращения к нему.**

## Общие требования

- 1 Содержите рабочее место в чистоте**  
Беспорядок на рабочем месте может привести к несчастному случаю.
- 2 Учитывайте особенности окружающей среды вокруг рабочего места**  
Не подвергайте инструмент воздействию дождя. Не используйте инструмент во влажной среде. Обеспечьте хорошую освещенность рабочего места (250-300 Люкс). Не пользуйтесь инструментом, если существует риск возникновения пожара или взрыва, т.е. рядом с легковоспламеняющимися жидкостями или газами.
- 3 Не подпускайте детей к рабочей зоне**  
Не позволяйте детям, посторонним лицам или животным находиться в рабочей зоне, дотрагиваться до инструмента или до электрического кабеля.
- 4 Одевайтесь соответствующим образом**  
Не надевайте свободную одежду или

- украшения, так как они могут быть захвачены движущимися частями инструмента.  
Используйте защитный головной убор, чтобы спрятать длинные волосы.  
При работе вне помещений рекомендуется надевать защитные перчатки и обувь на нескользящей подошве.
- 5 Личная безопасность**  
Всегда работайте в защитных очках. Если во время работы может образоваться пыль или вылетают частицы обрабатываемого материала, всегда надевайте защитную маску или респиратор. Если эти частицы имеют достаточно высокую температуру, необходимо также надевать защитный передник. Всегда используйте средства защиты органов слуха. Всегда надевайте защитную каску.
- 6 Защита от поражения электрическим током**  
Во время работы не прикасайтесь к заземленным предметам (например, трубопроводам, радиаторам отопления, газовым плитам и холодильникам).  
При использовании инструмента в экстремальных условиях (например, высокая влажность, наличие металлической стружки и т.д.) следует усилить меры безопасности и пользоваться изолирующим трансформатором или автоматом, защищающим от утечек на землю.
- 7 Работайте в устойчивой позе**  
Всегда сохраняйте равновесие и устойчивую позу.
- 8 Будьте внимательны**  
Следите за тем, что Вы делаете.  
Руководствуйтесь здравым смыслом. Не пользуйтесь инструментом в состоянии усталости.
- 9 Закрепляйте обрабатываемую заготовку**  
Используйте струбцины или тиски для фиксации заготовки. Это более безопасно и позволяет управлять инструментом обеими руками.
- 10 Подсоедините пылеудаляющее оборудование.**  
Если электроинструмент снабжен устройством сбора и удаления пыли, убедитесь, что данное устройство подключено и используется надлежащим образом.
- 11 Удалите регулировочные и гаечные ключи**  
Перед включением электроинструмента всегда проверяйте, чтобы с него были удалены все регулировочные и гаечные ключи.
- 12 Удлинительные кабели**  
Перед началом работы проверьте удлинительный кабель на наличие повреждений и при необходимости замените его. При работе электроинструментом на открытом воздухе всегда пользуйтесь удлинительным кабелем, предназначенным для применения вне помещений и имеющим соответствующую маркировку.
- 13 Используйте инструмент по назначению**  
Назначение инструмента описывается в данном руководстве по эксплуатации. Не используйте маломощные инструменты или приспособления для выполнения работ, которые должны выполняться при помощи более мощных инструментов. Инструмент работает надежно и безопасно только при соблюдении параметров, указанных в его технических характеристиках. Избегайте чрезмерной нагрузки инструмента.  
**Внимание!** Использование любых принадлежностей или приспособлений, а также выполнение данным инструментом любых видов работ, не рекомендованных в данном руководстве по эксплуатации, может привести к несчастному случаю.
- 14 Проверьте исправность деталей инструмента**  
Перед использованием тщательно проверьте инструмент и электрокабель на отсутствие повреждений. Проверьте центровку и качество крепления движущихся деталей, наличие повреждённых деталей, исправность защитных кожухов и выключателей, а также любые другие условия, которые могут повлиять на работу инструмента. Убедитесь, что инструмент находится в безупречном состоянии и готов выполнять все намеченные функции. Не используйте инструмент, если повреждена или неисправна какая-либо его деталь. Не используйте электроинструмент, если его выключатель не устанавливается в положение включения или выключения. Заменяйте поврежденные или неисправные детали только в авторизованном сервисном центре

DEWALT. Никогда не пытайтесь выполнить ремонт самостоятельно.

#### **15 Отключите инструмент от источника питания**

Прежде чем оставить инструмент без присмотра, выключите его и дождитесь полной остановки двигателя. Если инструмент не используется, а также перед проведением технического обслуживания или сменой принадлежностей или насадок, всегда отключайте инструмент от источника питания.

#### **16 Не допускайте непреднамеренного запуска**

- При переноске электроинструмента не держите палец на выключателе. Перед подключением к источнику питания убедитесь, что инструмент выключен.

#### **17 Бережно обращайтесь с электрическим кабелем**

Никогда не переносите электроинструмент, держа его за кабель. При отключении от сети питания, не выдёргивайте вилку из розетки за кабель. Не подвергайте электрический кабель воздействию высокой температуры, масла и держите вдали от острых предметов и углов.

#### **18 Хранение неиспользуемых инструментов**

Не используемый инструмент должен храниться надежно запертым в сухом месте, недоступном для детей.

#### **19 Проверяйте исправность инструмента**

Содержите инструмент в хорошем и чистом состоянии, что повысит эксплуатационные показатели и сделает работу более безопасной. Соблюдайте инструкции по техническому обслуживанию и замене дополнительных принадлежностей. Все рукоятки и выключатели должны быть сухими, чистыми и не содержать следов масла и консистентной смазки.

#### **20 Ремонт**

Данный инструмент изготовлен в полном соответствии с правилами техники безопасности. Ремонтуйте инструмент в авторизованном сервисном центре DEWALT. Ремонт инструмента должен выполняться только квалифицированным персоналом с использованием оригинальных запасных частей; несоблюдение данного указания может стать причиной серьезной травмы пользователя.

## **Дополнительные правила техники безопасности для работы шлифмашинами**

- Ваша шлифмашина предназначена для шлифования и резки металла и стеновых материалов.



Не режьте и не шлифуйте легкие металлы, в которых содержание магния превышает 80% - данный тип металла легко воспламеняется.

- Используйте только особо прочные шлифовальные и режущие диски.
- Используйте только ровные шлифовальные и режущие диски или диски с утопленным центром.
- Используйте только шлифовальные и режущие диски, рекомендованные производителем инструмента.
- Максимально допустимая частота вращения шлифовального или режущего диска или какой-либо другой принадлежности должна соответствовать или превышать частоту вращения без нагрузки, обозначенную на информационной табличке инструмента.
- Не режьте заготовки, толщина которых превышает максимально допустимую глубину резания диска.
- Не допускается использование с инструментом шлифовальных или режущих дисков, размеры которых отличаются от размеров, указанных в технических характеристиках. Не используйте никаких монтажных элементов при установке диска на шпиндель. Никогда не используйте переходные втулки или проставки для подгонки широких отверстий абразивных кругов.
- Каждый раз перед использованием проверяйте состояние шлифовального или режущего диска. Ни в коем случае не используйте обломанные или треснутые режущие диски.
- Убедитесь, что при установке диска на шпиндель используются прокладки, если они предусмотрены.
- При использовании дисков с резьбовым отверстием, убедитесь, что резьба диска соответствует резьбе шпинделя.
- Перед использованием инструмента, убедитесь, что шлифовальный или режущий диск установлен правильно.



- Включите инструмент и дайте ему поработать без нагрузки (установив в безопасное положение) в течение минимум 30-ти секунд. При выявлении значительной вибрации или иных дефектов, выключите инструмент и проверьте его для выявления причины.
- Не используйте инструмент без установленного защитного кожуха.
- Обеспечьте надежную фиксацию обрабатываемой заготовки.
- Не используйте инструмент вблизи от горючих жидкостей, газов или пыли. Искры или раскаленная стружка, образующаяся в результате резки, или искрение щеток электродвигателя могут вызвать воспламенение горючих материалов.
- Во время работы не стойте на одной линии с диском. Не допускайте в рабочую зону посторонних лиц.
- Ни в коем случае не используйте режущие диски для шлифования боковой поверхностью.
- Не нажимайте кнопку блокировки шпинделя во время работы инструмента.
- Помните, что после выключения инструмента диск какое-то время будет продолжать вращаться.
- Всегда храните шлифовальные и режущие диски в сухом месте.

## Маркировка инструмента

На приборе имеются следующие знаки:



Перед началом работы внимательно прочтите руководство по эксплуатации



Работайте в защитных очках



Используйте средства защиты органов слуха

## Комплект поставки

Упаковка содержит:

- 1 Угловая шлифмашина
- 1 Защитный кожух
- 1 Боковая рукоятка
- 1 Набор дисковых фланцев
- 1 Спецключ

- 1 Чемодан (только К-модели)
- 1 Руководство по эксплуатации
- 1 Чертеж инструмента в разобранном виде

- Проверьте инструмент, детали и дополнительные приспособления на наличие повреждений, которые могли произойти во время транспортировки.
- Перед началом работы необходимо внимательно прочитать настоящее руководство и принять к сведению содержащуюся в нем информацию.

## Описание (Рис. А)

Ваша угловая шлифмашина D28490/D28491/ D28492(K)/ D28493 предназначена для профессиональных работ по шлифованию и резке.

1. Пусковой выключатель
2. Блокировка пускового выключателя
3. Кнопка разблокировки
4. Кнопка блокировки шпинделя
5. Защитный кожух
6. Боковая рукоятка

## Электробезопасность

Электрический двигатель рассчитан на работу только при одном напряжении электросети. Следите за напряжением электрической сети, оно должно соответствовать величине, обозначенной на информационной табличке электроинструмента.



Ваш инструмент DeWALT имеет двойную изоляцию в соответствии со стандартом EN 50144, что исключает потребность в заземляющем проводе.



Электроинструменты с напряжением 115 В должны управляться через предохранительный изолированный трансформатор с заземленным экраном между первичной и вторичной обмоткой.

## Использование удлинительного кабеля

При необходимости использования удлинительного кабеля, используйте только утвержденные кабели промышленного изготовления, рассчитанные на мощность не меньшую, чем потребляемая мощность

данного инструмента (см. раздел «Технические характеристики»). Минимальный размер проводника должен составлять 1,5 мм<sup>2</sup>. Кабель должен быть оснащен резиновой оболочкой и заземляющим проводником. При использовании кабельного барабана, всегда полностью разматывайте кабель.

Также см. приведенную ниже таблицу:

Поперечное сечение проводника (мм <sup>2</sup> )	Номинал кабеля (А)						
	7,5	15	25	30	45	60	
0,75	6						
1,00	10						
1,50	15						
2,50	20						
4,00	25						
Длина кабеля (м)							
	7,5	15	25	30	45	60	
Напряжение	Сила тока (А)Номинал кабеля (А)						
	0 – 2,0	2,1 – 3,4	3,5 – 5,0	5,1 – 7,0	7,1 – 12,0	12,1 – 20,0	
115	6	6	6	6	6	10	
	6	6	6	6	15	15	
	6	6	10	15	20	20	
	10	10	15	20	20	25	
	15	15	20	25	25	-	
	20	20	25	-	-	-	
230	6	6	6	6	6	6	
	6	6	6	6	6	6	
	6	6	6	6	10	15	
	10	10	10	10	15	15	
	15	15	15	15	20	20	
	20	20	20	20	25	-	

## Сборка и регулировка



Перед сборкой и регулировкой инструмента всегда отключайте его от электросети.

## Установка и снятие защитного кожуха (Рис. В)

- Положите инструмент на стол, шпинделем вверх.
- Совместите проушины (7) с прорезями (8).
- Прижмите защитный кожух (5) к инструменту и поверните его в нужное положение.
- Затяните с усилием винт (9).
- Чтобы снять защитный кожух, ослабьте крепежный винт.



Никогда не запускайте шлифмашину без установленного на месте защитного кожуха.

## Установка и снятие шлифовальных или режущих дисков (Рис. С1 и С2)

- Положите инструмент на стол защитным кожухом вверх.
- Правильно установите внутренний фланец (10) на шпindel (11) (Рис. С1).
- Установите на фланец (10) диск (12). При установке дисков с утопленным центром проследите, чтобы утопленный центр (13) примыкал к фланцу (10).
- Навинтите на шпindel (11) внешний фланец (14) (Рис. С2):
  - при установке шлифовального диска (А), выступ (14) фланца должен быть направлен в сторону шлифовального диска;
  - при установке режущего диска (В), выступ (14) фланца должен быть направлен в противоположную сторону от режущего диска.
- Нажмите кнопку блокировки шпинделя (4) и поворачивайте шпindel (11) до его полной фиксации на месте.
- Затяните фланец (14) при помощи ключа, входящего в комплект поставки.
- Отпустите кнопку блокировки шпинделя.
- Чтобы снять диск, ослабьте фланец (14) при помощи ключа.



Не используйте поврежденные диски.

## Установка чашеобразной проволочной щетки

- Накрутите чашеобразную проволочную щетку непосредственно на шпindel без использования проставки и резьбового фланца.

## Установка боковой рукоятки (Рис. D)

- Вставьте боковую рукоятку (6) в одно из резьбовых отверстий (15), расположенных на обеих сторонах корпуса редуктора, и надежно затяните.

## Удержание инструмента (Рис. Е)

- Держите инструмент, как показано на рисунке.



- В целях обеспечения безопасности, всегда держите инструмент обеими руками.
- Всегда при работе с данным инструментом надевайте рабочие перчатки.
- Внимание: Корпус редуктора во время работы инструмента сильно нагревается.

## Инструкции по использованию



- Всегда следуйте указаниям действующих норм и правил безопасности.
- Следите, чтобы все обрабатываемые заготовки были надежно зафиксированы на месте.
- Не прилагайте к инструменту чрезмерного усилия. Ни в коем случае не прилагайте бокового усилия к шлифовальному или режущему диску.
- Избегайте перегрузки. Если инструмент перегрелся, дайте ему поработать несколько минут на холостом ходу.

## Перед началом работ

- Установите защитный кожух и подходящий для данного типа работ диск или круг. Не используйте чрезмерно изношенные диски или круги.
- Убедитесь в правильной установке наружного и внутреннего фланцев.
- Проследите, чтобы абразивный диск или круг вращался в соответствии с указательными стрелками на шлифмашине и на самой насадке.

## Включение и выключение (Рис. А)

Пусковой выключатель оборудован кнопкой разблокировки или кнопкой блокировки для работы в непрерывном режиме.

## Пусковой выключатель (1) с блокировкой (2)

- Для включения инструмента, нажмите на кнопку разблокировки (3), затем на клавишу пускового выключателя (1). Отпустите кнопку разблокировки (3).
- Для продолжительных операций нажмите и удерживайте клавишу пускового выключателя (1), нажмите кнопку блокировки (2) и отпустите выключатель.
- Чтобы выключить инструмент, отпустите пусковой выключатель.
- Для выключения непрерывного режима работы инструмента кратко нажмите и отпустите клавишу пускового выключателя. Всегда выключайте электроинструмент после окончания работы и перед отключением от электросети.

## Обработка металлов

- Во избежание возможных рисков, связанных с образованием металлической пыли, при использовании шлифмашины для обработки металла, позаботьтесь, чтобы она была подключена через устройство защитного отключения (УЗО) по току утечки.
- Если электропитание шлифмашины было отключено устройством защитного отключения (УЗО), доставьте шлифмашину в авторизованный сервисный центр DEWALT.



В критических случаях при работе с металлом, токопроводящая пыль может накапливаться внутри шлифмашины. Это может привести к повреждению электроизоляции шлифмашины, что увеличит опасность поражения электрическим током.

Во избежание накопления пыли внутри шлифмашины, рекомендуется ежедневно чистить вентиляционные прорези. См. раздел «Техническое обслуживание».

По вопросу приобретения дополнительных принадлежностей обращайтесь к Вашему дилеру.

## Техническое обслуживание

Ваш электроинструмент DEWALT рассчитан на работу в течение продолжительного времени при минимальном техническом обслуживании.

Срок службы и надежность инструмента увеличивается при правильном уходе и регулярной чистке.



## Смазка

Ваш электроинструмент не требует дополнительной смазки.



## Чистка

Следите за тем, чтобы вентиляционные отверстия инструмента оставались чистыми и регулярно протирайте его корпус мягкой тканью.

## Чистка вентиляционных прорезей

Во избежание накопления пыли внутри шлифмашины, рекомендуется ежедневно чистить вентиляционные прорези.

- Отсоедините шлифмашину от источника питания.
- Продуйте вентиляционные прорези сухим сжатым воздухом.
- Очищайте вентиляционные отверстия мягкой щеткой или сухой протирачной тканью. Ни в коем случае не используйте для чистки металлические предметы, т.к. они могут повредить внутренние детали шлифмашины.

## Защита окружающей среды



Раздельный сбор. Данное изделие нельзя утилизировать вместе с обычными бытовыми отходами.

Если однажды Вы захотите заменить Ваше изделие DeWALT или Вы больше в нем не нуждаетесь, не выбрасывайте его вместе с бытовыми отходами. Отнесите изделие в специальный приемный пункт.



Раздельный сбор изделий с истекшим сроком службы и их упаковок позволяет пускать их в переработку и повторно

использовать. Использование переработанных материалов помогает защищать окружающую среду от загрязнения и снижает расход сырьевых материалов.

Местное законодательство может обеспечить сбор старых электроинструментов отдельно от бытового мусора на муниципальных свалках отходов, или Вы можете сдавать их в торговом предприятии при покупке нового изделия.

Фирма DeWALT обеспечивает прием и переработку отслуживших свой срок изделий DeWALT. Чтобы воспользоваться этой услугой, Вы можете сдать Ваше изделие в любой авторизованный сервисный центр, который собирает их по нашему поручению.

Вы можете узнать место нахождения Вашего ближайшего авторизованного сервисного центра, обратившись в Ваш местный офис DeWALT по адресу, указанному в данном руководстве по эксплуатации. Кроме того, список авторизованных сервисных центров DeWALT и полную информацию о нашем послепродажном обслуживании и контактах Вы можете найти в интернете по адресу: [www.2helpU.com](http://www.2helpU.com)

## ДеВОЛТ

### гарантийные условия

Уважаемый покупатель!

1. Поздравляем Вас с покупкой высококачественного изделия ДеВОЛТ и выражаем признательность за Ваш выбор.
- 1.1. Надежная работа данного изделия в течение всего срока эксплуатации - предмет особой заботы наших сервисных служб. В случае возникновения каких-либо проблем в процессе эксплуатации изделия рекомендуем Вам обращаться только в авторизованные сервисные организации, адреса и телефоны которых Вы сможете найти в Гарантийном талоне или узнать в магазине. Наши сервисные станции - это не только квалифицированный ремонт, но и широкий выбор запчастей и принадлежностей.
- 1.2. При покупке изделия требуйте проверки его комплектности и исправности в Вашем присутствии, инструкцию по эксплуатации и заполненный Гарантийный талон на русском языке. При отсутствии у Вас правильно заполненного Гарантийного талона мы будем вынуждены отклонить Ваши претензии по качеству данного изделия.
- 1.3. Во избежание недоразумений убедительно просим Вас перед началом работы с изделием внимательно ознакомиться с инструкцией по его эксплуатации.
2. Правовой основой настоящих гарантийных условий является действующее Законодательство и, в частности, Закон "О защите прав потребителей".
3. Гарантийный срок на данное изделие составляет 12 месяцев и исчисляется со дня продажи. В случае устранения недостатков изделия, гарантийный срок продлевается на период, в течение которого оно не использовалось.
4. Производитель рекомендует проводить периодическую проверку изделия на сервисной станции.
5. В течение 12 месяцев со дня продажи производитель гарантирует бесплатную проверку изделия и рекомендации по замене нормально изнашиваемых частей.
6. Срок службы изделия - 5 лет (минимальный, установленный в соответствии с Законом "О защите прав потребителей").
7. Наши гарантийные обязательства распространяются только на неисправности, выявленные в течение гарантийного срока и обусловленные производственными или конструктивными факторами.
8. Гарантийные обязательства не распространяются:
  - 8.1. На неисправности изделия, возникшие в результате:
    - 8.1.1. Несоблюдения пользователем предписаний инструкции по эксплуатации изделия.
    - 8.1.2. Механического повреждения, вызванного внешним ударным или любым иным воздействием.
    - 8.1.3. Применения изделия не по назначению.
    - 8.1.4. Стихийного бедствия.
    - 8.1.5. Неблагоприятных атмосферных и иных внешних воздействий на изделие, таких как дождь, снег, повышенная влажность, нагрев, агрессивные среды, несоответствие параметров питающей электросети указанным на инструменте.
    - 8.1.6. Использования принадлежностей, расходных материалов и запчастей, не рекомендованных или не одобренных производителем.
    - 8.1.7. Проникновения внутрь изделия посторонних предметов, насекомых, материалов или веществ, не являющихся отходами, сопровождающими применение по назначению, такими как стружка опилки и пр.
  - 8.2. На инструменты, подвергавшиеся вскрытию, ремонту или модификации вне уполномоченной сервисной станции.
  - 8.3. На принадлежности, запчасти, вышедшие из строя вследствие нормального износа, и расходные материалы, такие как приводные ремни, угольные щетки, аккумуляторные батареи, ножи, пилки, абразивы, пыльные диски, сверла, буры и т. п.
  - 8.4. На неисправности, возникшие в результате перегрузки инструмента, повлекшей выход из строя электродвигателя или других узлов и деталей. К безусловным признакам перегрузки изделия относятся, помимо прочего: появление цветов побежалости, деформация или оплавление деталей и узлов изделия, потемнение или обугливание изоляции проводов электродвигателя под воздействием высокой температуры.









№ 1

Order No. / Заказ № / Замовлення №

Date of receipt/Дата поступления/Дата прийому

Date of receipt/Дата выдачи/Дата видання

Stamp and signature of the service centre/  
Печать и подпись сервисного центра/  
Печатка та підпис сервісного центру

№ 1

Order No. / Заказ № / Замовлення №

Date of receipt/Дата поступления/Дата прийому

Stamp and signature of the service centre/  
Печать и подпись сервисного центра/  
Печатка та підпис сервісного центру

№ 2

Order No. / Заказ № / Замовлення №

Date of receipt/Дата поступления/Дата прийому

Date of receipt/Дата выдачи/Дата видання

Stamp and signature of the service centre/  
Печать и подпись сервисного центра/  
Печатка та підпис сервісного центру

№ 2

Order No. / Заказ № / Замовлення №

Date of receipt/Дата поступления/Дата прийому

Stamp and signature of the service centre/  
Печать и подпись сервисного центра/  
Печатка та підпис сервісного центру

№ 3

Order No. / Заказ № / Замовлення №

Date of receipt/Дата поступления/Дата прийому

Date of receipt/Дата выдачи/Дата видання

Stamp and signature of the service centre/  
Печать и подпись сервисного центра/  
Печатка та підпис сервісного центру

№ 3

Order No. / Заказ № / Замовлення №

Date of receipt/Дата поступления/Дата прийому

Stamp and signature of the service centre/  
Печать и подпись сервисного центра/  
Печатка та підпис сервісного центру

№ 4

Order No. / Заказ № / Замовлення №

Date of receipt/Дата поступления/Дата прийому

Date of receipt/Дата выдачи/Дата видання

Stamp and signature of the service centre/  
Печать и подпись сервисного центра/  
Печатка та підпис сервісного центру

№ 4

Order No. / Заказ № / Замовлення №

Date of receipt/Дата поступления/Дата прийому

Stamp and signature of the service centre/  
Печать и подпись сервисного центра/  
Печатка та підпис сервісного центру

№ 4	№ 3	№ 2	№ 1
Заказ №/Тапсырыс №/Буюртма №	Заказ №/Тапсырыс №/Буюртма №	Заказ №/Тапсырыс №/Буюртма №	Заказ №/Тапсырыс №/Буюртма №
Дата прывёмкі/Кабылдау күні/Кабул килинган күни	Дата прывёмкі/Кабылдау күні/Кабул килинган күни	Дата прывёмкі/Кабылдау күні/Кабул килинган күни	Дата прывёмкі/Кабылдау күні/Кабул килинган күни
Дата выдачы/Беру күні/Кайтарыб берилган күни	Дата выдачы/Беру күні/Кайтарыб берилган күни	Дата выдачы/Беру күні/Кайтарыб берилган күни	Дата выдачы/Беру күні/Кайтарыб берилган күни
Пачатка і подпіс сэрвіснага цэнтра/ Сервіс орталыгының мөрі мен қолтанбасы/ Сервіс марказининг мухр ва имзоси	Пачатка і подпіс сэрвіснага цэнтра/ Сервіс орталыгының мөрі мен қолтанбасы/ Сервіс марказининг мухр ва имзоси	Пачатка і подпіс сэрвіснага цэнтра/ Сервіс орталыгының мөрі мен қолтанбасы/ Сервіс марказининг мухр ва имзоси	Пачатка і подпіс сэрвіснага цэнтра/ Сервіс орталыгының мөрі мен қолтанбасы/ Сервіс марказининг мухр ва имзоси
№ 4	№ 3	№ 2	№ 1
Заказ №/Тапсырыс №/Буюртма №	Заказ №/Тапсырыс №/Буюртма №	Заказ №/Тапсырыс №/Буюртма №	Заказ №/Тапсырыс №/Буюртма №
Дата прывёмкі/Кабылдау күні/Кабул килинган күни	Дата прывёмкі/Кабылдау күні/Кабул килинган күни	Дата прывёмкі/Кабылдау күні/Кабул килинган күни	Дата прывёмкі/Кабылдау күні/Кабул килинган күни
Пачатка і подпіс сэрвіснага цэнтра/ Сервіс орталыгының мөрі мен қолтанбасы/ Сервіс марказининг мухр ва имзоси	Пачатка і подпіс сэрвіснага цэнтра/ Сервіс орталыгының мөрі мен қолтанбасы/ Сервіс марказининг мухр ва имзоси	Пачатка і подпіс сэрвіснага цэнтра/ Сервіс орталыгының мөрі мен қолтанбасы/ Сервіс марказининг мухр ва имзоси	Пачатка і подпіс сэрвіснага цэнтра/ Сервіс орталыгының мөрі мен қолтанбасы/ Сервіс марказининг мухр ва имзоси

BY KZ UZ

**GB** WARRANTY CARD

**BY** ГАРАНТИЙНЫЙ ТАЛОН

**RUS** ГАРАНТИЙНЫЙ ТАЛОН

**KZ** КЕПІЛДІК ТАЛОН

**UA** ГАРАНТІЙНИЙ ТАЛОН

**UZ** ГАРАНТИЯ ЧИПТАСИ



**GB** months

**RUS** месяцев

**UA** місяців

**12**

**BY** месяцаў

**KZ** ай

**UZ** ой

<b>GB</b> Serial No.	Date of sale	Selling stamp, Signature
<b>RUS</b> Серийный номер	Дата продажи	Печать и подпись торговой организации
<b>UA</b> Серійний номер	Дата продажу	Печатка та підпис торгівельної організації
<b>BY</b> Серыйны нумар	Дата продажы	Пячатка і подпіс гандлёвай установы
<b>KZ</b> Сериялық нөмір	Сату күні	Сауда ұйымының мөрі мен қолтанбасы
<b>UZ</b> Серия сони	Сотилган куни	Савдо корхонанинг мухр ва имзоси

## АВТОРИЗОВАННЫЕ СЕРВИСНЫЕ ЦЕНТРЫ DEWALT

RUS

Россия, 121471, г. Москва,  
ул. Гвардейская, д. 3, корп. 1  
тел.: (495) 444 10 70  
737 80 41

UA

Украина, 04073, г. Киев,  
ул. Сырецкая, 33-ш  
тел.: (044) 581 11 25

KZ

Казахстан, 050060, г. Алматы,  
ул. Березовского 3А  
тел.: (727) 244 64 46  
293 34 53

BY

Беларусь, 220015, г. Минск,  
ул. Берута, д. 22, к. 1  
тел.: (37517) 251 43 07  
251 30 72

GE

Грузия, 0193, г. Тбилиси,  
ул. Тамарашвили, д. 12  
тел.: (99532) 33 35 86

Сервисная сеть DEWALT постоянно расширяется.  
Информацию об обслуживании в других городах Вы можете получить по телефонам  
в Москве: (495) 258 39 81/2/3,  
в Киеве: (044) 507 05 17  
<http://www.dewalt.ru>

---

Исправный и полностью укомплектованный товар получил(а), с гарантийными условиями ознакомлен(а)/  
Справний та повністю укомплектований товар отримав(ла), з гарантійними зобов'язаннями ознайомлен(а)/  
Спраўны і поўнасьцю укамплектаваны тавар атрымаў(ла), з гарантійнымі умовамі азнаёмлены(а)/  
Тұзу және толық жинақталған тауар қабылдадым, кепілдік шарттарымен таныстым/  
Тузатилган ва тулик комплектли махсулотни олдим, гарантия шартлари билан танишиб чиқдим“

---

*Подпись покупателя/ Підпис покупця/ Подпис покупніка/ Сатып алушының қолтанбасы/ Харидорнинг имзоси*