

**Однофазный счетчик электрической энергии**

---

# **GAMA 100 G1B**

**Описание и руководство по  
эксплуатации**  
Версия 1.3

**ЗАО “ELGAMA – ELEKTRONIKA”, Вильнюс 2012**





ЗАО “ELGAMA-ELEKTRONIKA”

Однофазный счетчик электрической энергии

GAMA 100  
G1B.xxx

Описание и руководство по эксплуатации

ЗАО „ELGAMA-ELEKTRONIKA“

Ул. Висорю 2

LT-08300 Вильнюс

Тел: +370 5 2375000

Факс: +370 5 2375020

Эп.почта: [info@elgama.eu](mailto:info@elgama.eu)

<http://www.elgama.eu>

Версия	Дата	Комментарии
1.0	2011 07 19	Первая Версия
1.1	2011 08 08	Обновление информации
1.2	2011 10 10	Добавлена модификация: V- измерительный элемент тока - шунт; R- внутренние реле отключения; электрическое устройство связи - RS485
1.3	2012 01 26	Добавлена синхронизация часов и алгоритмы внутренних реле отключения

# СОДЕРЖАНИЕ

СОДЕРЖАНИЕ	5
Сведения о настоящем документе	7
1 Безопасность	7
1.1 Требования безопасности	7
1.2 Правила транспортировки и хранения	7
1.3 Профилактика и устранение сбоев	8
1.3.1 Проверка внешнего вида	8
1.3.2 Проверка подключения и параметризации	8
1.3.3 Порядок возврата производителю	8
1.3.4 Правила утилизации продукта	8
2 Назначение	9
3 Модификации счетчика	10
3.1 Модификации	10
3.2 Технические характеристики	11
4 Функциональные возможности	11
4.1 Ток, напряжение, частота	12
4.2 Дополнительные функции	12
4.3 Функции пломбируемой кнопки	12
4.4 Резервный источник питания	13
4.5 Вводы/выводы, устройства связи	14
4.6 Внутреннее реле отключения	14
5 Конструкция	14
5.1 Корпус	14
5.2 Электронная часть и принцип действия	16
5.2.1 Измерительный модуль	16
5.2.2 Преобразователь сигналов	16
5.2.3 Микроконтроллер	16
5.2.4 Энергонезависимая память	16
5.3 Индикатор	16
5.4 Внутренние часы	18
5.5 Синхронизация часов	18
5.5. Перемычки напряжения (для счетчиков прямого включения)	19
6 Устройства связи	19
6.1 Оптическое устройство связи	19
6.2 Устройство электрической связи	20
6.3 Контроллеры и модемы	20
6.4 Выводы	20
6.4.1 Вывод оптических импульсов (красный светодиод)	20
6.4.2 S0 Выводы	20
6.4.3 Релейный вывод	20
6.5 Источники питания	21
6.6 Кнопки управления	21
6.6.1 Непломбируемая кнопка управления индикатором и фотоприёмник	21
6.6.1 Пломбируемая кнопка управления	21
6.7 Внутреннее реле отключения	22
6.7.1 Управление реле по команде, передаваемой по интерфейсам связи	23
6.7.2 Отключение реле при превышении договорного лимита мощности	23
6.7.3 Отключение реле при выходе за допустимые пределы напряжения	24
7 Регистры данных	25
7.1 Регистры энергии	25
7.2 Регистры мощности	26
7.3 Регистры максимальной мощности	27
8 Профили данных	27
8.1 Профиль учета	27
8.2 Профиль нагрузки	29
8.3 Журнал событий	30
8.3.1 Журнал пропадания напряжения	30
8.3.2 Журнал повышенного напряжения	31
8.3.3 Журнал пониженного напряжения	31
8.3.4 Журнал повышения мощности	31
8.3.5 Журнал обратного тока	31

8.3.6 Журнал повышенного тока .....	32
8.3.7 Журнал воздействия магнитным полем.....	32
8.3.8 Журнал вскрытия кожуха.....	32
8.3.9 Журнал вскрытия крышки клеммной колодки .....	32
8.3.10 Журнал установки часов .....	33
8.3.11 Журнал изменения параметров.....	33
8.3.12 Журнал ошибок и сбоев .....	33
8.3.13 Журнал событий внутреннего реле отключения.....	33
9 Мониторы данных .....	34
9.1 Монитор мощности.....	34
9.2 Монитор тока.....	35
9.3 Монитор повышенного напряжения.....	36
9.4 Монитор пониженного напряжения.....	36
10 Тарифная программа.....	37
10.1 Тарифные программы дня.....	37
10.3 Тарифные сезоны.....	38
10.4 Список праздничных дней .....	38
10.5 “Аварийный” тариф .....	39
10.6 Маркер поля тарифов .....	39
11 Считывание и просмотр данных .....	39
11.1 Резервный автоматический (RA) тип просмотра данных .....	42
11.2 Основной автоматический (PA) тип просмотра данных .....	42
11.3 Ручной (VR) тип просмотра данных.....	43
11.4 Цикл ручного просмотра данных оператора (OR) .....	43
11.4.1 Цикл SEt .....	44
11.4.2 Цикл Ser_dAtA .....	45
11.4.3 Цикл просмотра P.01 .....	46
11.4.4 Цикл просмотра таблицы тарифов.....	47
11.4.5 Цикл просмотра списка праздничных дней .....	49
11.5 Индикация сбоев и неисправностей .....	49
11.5.1 Внутренние ошибки счетчика.....	49
11.6 Считывание данных через устройства связи.....	49
12 Параметризация.....	50
13 Защита данных.....	52
13.1 Физические средства защиты .....	52
13.2 Программные средства защиты.....	52
13.2.1 Пароль.....	52
13.2.2 Идентификаторы программно/аппаратной оснастки .....	53
13.2.3 Идентификаторы потребителя .....	53
13.2.4 Блокирование параметризации счетчика .....	53
13.3 ID параметризации.....	53
13.4 Журнал событий.....	54
13.3 Операторская функция “Изначальное ограничение мер защиты” .....	54
14 Монтаж .....	55
Приложение А. Размеры счетчика .....	56
Приложение В. Моменты затяжки винтов используемых в счетчике G1B .....	57
Приложение С. Список объектов данных.....	58
Приложение D. подключение модем к электросчетчикам .....	62

## **Сведения о настоящем документе**

В настоящем описании и руководстве по эксплуатации представлено описание электронного счетчика электрической энергии GAMA 100 (G1B.xxx). В нем также представлена инструкция по его эксплуатации. Прочтите настоящий документ до начала монтажа и эксплуатации счетчика. Изготовитель не предоставляет никаких гарантий счетчикам, которые были повреждены или испорчены в результате несоблюдения требований, изложенных в настоящем документе и паспорте счетчика, а также при нарушении техники безопасности.

Изготовитель также не несет ответственности за понесенные убытки в случае, если не были соблюдены инструкции и рекомендации, изложенные в описании программы для потребителя, а также установленный государством порядок тарифов, при параметризации счетчика. Изготовитель также не несет ответственности за убытки, в случае частичной или полной потери данных счетчика, возникшие из-за непрофессиональных действий уполномоченных лиц.

В настоящем документе изложены возможные свойства счетчика электрической энергии, выполняемые им функции и дополнительные выводы. У счетчиков могут отсутствовать некоторые, изложенные в настоящем документе, возможности, функции или дополнительные выводы. Точная конфигурация, возможности, дополнительные выводы, а также схема подключения конкретного типа счетчика указаны в его паспорте.

Изготовитель оставляет за собой право без предварительного предупреждения вносить изменения в настоящий документ. Настоящий документ не может быть полностью или частично воспроизведен, тиражирован и распространен без письменного разрешения ЗАО ELGAMA – ELEKTRONIKA.

## **1 Безопасность**

### **1.1 Требования безопасности**

1. При монтаже и обслуживании счетчика должны соблюдаться требования безопасности указанные в документе.
2. Монтаж, демонтаж, параметризацию и поверку счетчика могут выполнять организации имеющие на то полномочия и работников необходимой квалификации. Лица выполняющие монтаж счетчика должны иметь группу электробезопасности.
3. Счетчик подключать и отключать от сети допускается только при отключенном напряжении. Также должна быть предусмотрена защита от случайного включения напряжения в сети. На счетчик не разрешается вешать посторонние предметы, не допустимы удары по корпусу счетчика.
4. При замене батареек следует соблюдать следующие предосторожности: 1) счетчик должен быть отключен от электросети, должна быть предусмотрена защита от случайного включения напряжения сети; 2) при замене батареек (отключение/подключения разъёма) используйте плоскогубцы или другой аналогичный инструмент.

### **1.2 Правила транспортировки и хранения**

1. До начала использования счетчик необходимо хранить в закрытом помещении в потребительской или транспортной таре. Температура в помещении может колебаться от 5°C до 40°C, а относительная влажность не должна превышать 80%, при 25°C. Там не должно быть вредных газов и пара.
2. Неупакованные счетчики разрешается хранить только в ремонтных мастерских. Температура от 10°C до 35°C, относительная влажность не должна превышать 80%, при 25°C.

3. В зимнее время, перед распаковкой счетчиков, их следует оставить в отапливаемом помещении на период не менее 6 часов.
4. Счетчики перевозятся только в закрытых транспортных средствах (В вагонах, контейнерах, автомобилях, трюмах судов). Ускорение тряски не более  $30\text{m/s}^2$ , от 80 до 120 ударов в минуту. Температура от  $-40^\circ\text{C}$  до  $+70^\circ\text{C}$  и относительная влажность до 98%, при температуре  $35^\circ\text{C}$ .

### 1.3 Профилактика и устранение сбоев

При подозрении, что счетчик работает не правильно, следует выполнить ниже описанные действия:

#### 1.3.1 Проверка внешнего вида

Перед подачей на счетчик напряжения, убедитесь, что на его корпусе нет механических повреждений, признаков перегрева, нет обрывов контактных проводов.

**Не включайте в сеть счетчиков с механическими повреждениями, так как это может полностью вывести из строя счетчик и другое оборудование.**

Перед включением счетчика в сеть убедитесь, что перемычки напряжения соединены (см. раздел 5.5).

#### 1.3.2 Проверка подключения и параметризации

Проверку констант подключения и параметризации может выполнить на то уполномоченные и имеющие нужную квалификацию работники. Включив счетчик, следует проверить правильность установки даты, времени, правильное направление энергии, действующий тариф, календарь и тарифный сезон. Если счетчик показывает неправильную дату и время, представитель организации установившей счетчик должен установить правильную дату и/или время.

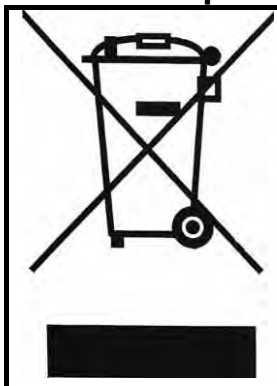
Если на индикаторе ЖКИ появляется надпись "Er", уполномоченные представители, оценив серьезность сбоя должны демонтировать счетчик и передать его в ремонт.

1. Если показываемое направление энергии неправильное, проверяется правильность присоединения проводников к клеммной колодке.
2. Если индицируемый календарный сезон или действующий тариф отличается от реального, проверяется данные параметризации счетчика и ошибки устраняются путем повторной параметризации.

#### 1.3.3 Порядок возврата производителю

Если не удаётся устранить неисправность на месте, счетчик надлежит вернуть для ремонта производителю. При возврате производителю должен быть приложен паспорт счетчика с отметками организации подготовившей счетчик к эксплуатации и короткое описание неисправности.

#### 1.3.4 Правила утилизации продукта



Данное обозначение отображенное на продукте или включенное в его описание, указывает, что данный продукт после окончания его срока службы запрещается выбрасывать вместе с бытовыми отходами. С целью устранения возможного ущерба окружающей среде и человеку из-за неконтролируемого устранения отходов, просим отделить данный продукт от других отходов и, по возможности, повторно использовать его или его части.

Жители бытового сектора могут связаться с продавцом продукта или работником самоуправления по поводу информации, куда и как сдать неработающий прибор для повторного его использования, не угрожая окружающей среде.

Предприятия должны связаться со своими поставщиками и пересмотреть условия поставки и сроки. Данный продукт не может быть выброшен вместе с другими отходами.



## 2 Назначение

Счетчик электрической энергии GAMA 100 (G1B.xxx) – однофазный прямого включения электронный многотарифный активной и реактивной энергии (или только активной) счетчик электрической энергии предназначен для применения в цепях переменного тока. Счетчик G1B может регистрировать активную энергию в обоих направлениях (+A и -A, как и |A|) и реактивную энергию в обоих направлениях (+R и -R).

Счетчик G1B может регистрировать максимумы мощности суток и месяца, измерять моментные значения, формировать профили мощности и заполнять журнал событий.

Счетчик может быть многотарифный или однотарифный. Тарифы могут переключаться при помощи внутренних часов. Счетчик G1B может иметь S0 вывод(ы) и дополнительно оптический и электрический средства связи для локального или удаленного обмена данными.

Счетчики электрической энергии соответствуют требованиям следующих стандартов:

- **ГОСТ Р 52322-2005, МЭК 62053-21:2003, ГОСТ 30207-94** - Статические счетчики активной энергии (классы точности 1 и 2), << IEC 62053-21:2003 Electricity metering equipment (a, c). Particular requirements. Part 21: Static meters for active energy (classes 1 and 2) >>;
- **ГОСТ Р 52425-2005, МЭК 62053-23:2003, ДСТУ 61268-2001, ГОСТ 26035-83** - Статические счетчики реактивной энергии (классы точности 2 и 3), << IEC 62053-23:2003 Electricity metering equipment (a.c.). Particular requirements. Part 23. Static meters for reactive energy (classes 2 and 3)>>;
- **ГОСТ Р 52320-2005, МЭК 62052-11, ГОСТ 22261-94** - Аппаратура для измерения электрической энергии переменного тока. Общие требования. << IEC 62052-11:2003 Electricity metering equipment (a.c.). General requirements. Tests and test conditions. Part 11: Meters for electric energy >>;
- **МЭК 62056-21** - Обмен данными показаний электросчетчика, тарифами и регулировки нагрузки. Часть 21. Прямой обмен данными. << IEC 62056-21:2002 Electricity metering. Data exchange for meter reading, tariff and load control. Part 21: Direct local data exchange >>;
- **МЭК 62056-47** - Обмен данными показаний электросчетчика, тарифами и регулировки нагрузки. Часть 47. Транспортные уровни COSEM для сетей IPv4. << IEC 62056-47:2006 Electricity metering. Data exchange for meter reading, tariff and load control. Part 47: COSEM transport layers for IPv4 networks >>;
- **МЭК 62056-53** - Обмен данными показаний электросчетчика, тарифами и регулировки нагрузки. Часть 53. Прикладной уровень COSEM. << IEC 62056-53:2006 Electricity metering. Data exchange for meter reading, tariff and load control. Part 53: COSEM Application layer >>;
- **МЭК 62056-61** - Обмен данными показаний электросчетчика, тарифами и регулировки нагрузки. Часть 61. Система идентификации объектов (OBIS). << IEC 62056-61:2006 Electricity metering. Data exchange for meter reading, tariff and load control. Part 61: Object identification system (OBIS) >>;
- **МЭК 62056-62** - Обмен данными показаний электросчетчика, тарифами и регулировки нагрузки. Часть 62. Классы интерфейсов. << IEC 62056-62:2006 Electricity metering. Data exchange for meter reading, tariff and load control. Part 62: Interface classes >>.

Хранение и эксплуатация счетчика должны осуществляться в помещениях, при отсутствии пыли, агрессивных паров и газов.

*Примечание: в таблицах и рисунках данного описания и руководства по эксплуатации одновременно представляются измеряемые величины и телеметрические выводы для всех возможных направлений энергии и мощности. Конкретное количество измеряемых величин и телеметрических выводов для каждого счетчика указано в его паспорте.*

## 3 Модификации счетчика

### 3.1 Модификации

G1B многотарифный счетчик (измеряет активную и реактивную энергии).

Таблица 3-1 представляет более детальную информацию о модификациях счетчика.

Таблица 3-1 Модификации счетчика GAMA 100

Пример обозначения типа:	XXX. G1B.	X 1	X 4	X 1
<b>Конструкция</b>				
G1B (ЖКИ, многотарифный, активная или активная и реактивная энергии, макс. мощности, расширенная функциональность)	G1B			
<b>Класс точности</b>				
A (EN 50470-3), 2.0 (EN 62053-21, ГОСТ Р 52322-2005, МЭК 62053-21:2003, ГОСТ 30207-94)		0		
B (EN 50470-3), 1.0 (EN 62053-21, ГОСТ Р 52322-2005, МЭК 62053-21:2003, ГОСТ 30207-94)		1		
<b>Цепь измерения</b>				
1 элемент, 2 провода			5	
2 элемента (измерение тока в нейтрале), 2 провода			6	
<b>Iref/I<sub>max</sub></b>				
1:8				0
1:10				1
1:12				2
1:16				3
1:20				4

Пример: G1B.152 это счетчик конструкции G1B, который удовлетворяет требования класса точности B и 1.0. Счетчик предназначен для расчета энергии в двухпроводных цепях переменного тока и имеет один измерительный элемент. Это счетчик прямого включения, максимальный ток 60 А (при базовом токе 5А). Соотношение базового и максимального тока 1:12.

## 3.2. Технические характеристики

Таблица 3-2 Технические характеристики

<b>Класс точности:</b>	Измерение активной энергии Измерение реактивной энергии	1.0 по стандарту (см. раздел 2) 2.0 по стандарту (см. раздел 2)
<b>Базовое напряжение <math>U_n, V</math>:</b>		См. Таблица 4-2
<b>Допустимые отклонения напряжения, % от <math>U_n</math>:</b>		-20... +15
<b>Базовый (<math>I_{ref}</math>) (Максимальный <math>I_{max}</math>) ток, A:</b>		См. Таблица 3-1 и Таблица 4-2
<b><math>I_{min}, A</math></b>		$0,05 \cdot I_n$
<b>Чувствительность, % по <math>I_{ref}</math>:</b>		0,4 (1 класса точности)
<b><math>I_{tr}, A</math></b>		$0,1 \cdot I_n$
<b>Базовая частота <math>f_n, Hz</math>:</b>		50
<b>Потребляемая мощность, VA:</b>	В цепях напряжения В цепях тока	<1.0 VA (<0.5 W) < 0,05
<b>Постоянная счетчика, imp/kWh, imp/kvarh:</b>		50...150000
<b>Внутренние часы (МЭК 62054-21):</b>	Погрешность Источник резервного питания часов Продолжительность работы при использовании литиево-ионной батареи	< 0,5 s/24 h ( $T=23^{\circ}C$ ), < 0,15 s/°C/24 h Литиевая батарея и/или ионистор > 10 лет
<b>Функции тарифного модуля:</b>	Число тарифов энергии «Аварийный» тариф Число тарифов максимумов средней мощности Продолжительность сохранности данных с выключенным напряжением	Программируется (1 ... 4) Программируется Программируется (1 ... 4) >20 лет
<b>Выводы S0 (МЭК 62053-31):</b>	Количество Постоянная выводов, imp/kWh (imp/kvarh) Продолжительность импульса, ms	1...4 50...150000 30
<b>Релейный вывод (полупроводниковое реле):</b>	Максимальное коммутируемое напряжение, V Максимальный коммутируемый ток, mA	Программируется 250 120
<b>Устройства связи:</b>	Оптическое устройство связи: Электрическое устройство связи:– CS (20mA токовая петля) Электрическое устройство связи:– RS485	МЭК 62056-21, DLMS/COSEM МЭК 62056-21, DLMS/COSEM МЭК 62056-21, DLMS/COSEM
<b>Внутреннее реле отключения:</b>	максимальный коммутируемый ток, A максимальная коммутируемая мощность, VA Механическая долговечность	Vi-стабильное 100 25000 $10^6$ переключений
<b>Изоляция:</b>	Испытание импульсным напряжением (МЭК 60060-1) Испытания переменным напряжением	6 kV 4 kV
<b>Степень защиты от влияния окружающей среды</b>		IP 53
<b>Температурный диапазон:</b>	Рабочий:	
	Счетчиков с батареей и счетчиков без источника резервного питания Счетчиков с ионистором	- 40 ... +70°C (3K7) - 25 ... +70°C
		- 40 ... -25°C может не работать ЖКИ <sup>1</sup>
	Предельные температуры хранения и транспортирования:	- 40 ... +70°C
<b>Масса, kg:</b>		< 0,6
<b>Размеры, mm</b>		
	Со стандартной крышкой клеммной колодки	180 x 130 x 65
	Со специальной крышкой клеммной колодки для модемов	200 x 130 x 80

<sup>1</sup> - если при понижении температуры ниже -25°C ЖКИ не функционирует, при повышении температуры выше - 25 °C ЖКИ снова начинает функционировать

## 4 Функциональные возможности

Счетчики G1B могут обладать разными функциональными возможностями, которые перечислены ниже

Таблица 4-1 Код заказа

№ раздела	Код:	X	X	X.	FXX.	VX.	PX.	CXXX.	VX.
1	Базовый ток (См. раздел 4.1) Базовое напряжение (См. раздел 4.1) Базовая частота (См. раздел 4.1)								
2	F – Дополнительные программируемые функции (См. 4.2)								
3	V – Функции пломбируемой кнопки (См. раздел 4.3)								
4	P – Источник резервного питания (См. раздел 4.4)								
5	C – Вводы/выводы устройства связи (См. раздел 4.5)								
6	V – разделение цепей тока и напряжения (См. раздел 5.5)								
7	R – внутреннее реле отключения (См. раздел 4.6)								

## 4.1 Ток, напряжение, частота

Счетчики G1B могут отличаться током, напряжением и частотой. Выбор обозначается тремя цифрами в коде заказа. (См. Таблица 4-2).

Таблица 4-2 Возможный выбор кода для базового тока, базового напряжения и базовой частоты

№п/п	Код:	X	X	X.
1 раздел	<b>Базовый ток</b>			
	5 А	2		
	10 А	3		
	<b>Базовое напряжение</b>			
	100 V; 120 V; 127 V; 220 V; 230 V; 240 V;		1 2	
<b>Базовая частота</b>				
50 Hz				0

## 4.2. Дополнительные функции

Вместе с активной энергией счетчики G1B могут измерять реактивную энергию, максимумы мощности, хранить данные 16 последних расчетных периодов в профиле учета, измерять моментные значения и формировать профили мощности. Функции измерения энергии и программируемые функции обозначаются буквой "F" и двумя цифрами в коде заказа (см. Таблица 4-3).

Таблица 4-3 Возможный выбор кода для измерения энергии, моментных значений, профилей нагрузки

№г.	F – Измерение энергии, моментные значения, профили нагрузки	Код:	FX	X.
2 раздел	<b>Измерение энергии</b>			
	Профили учета и нагрузки, моментные значения и максимумы мощности		F3	
	Профили учета и нагрузки, моментные значения и максимумы мощности и реактивная энергия		F4	

Таблица 4-4 Список моментных значений

OBIS	Описание
12.7.0	Значение моментного напряжения (V)
11.7.0	Значение моментного тока в фазе (A)
15.7.0	Значение моментной мощности $\pm P$ (kW)
3.7.0	Значение моментной реактивной мощности +Q (kvar)
4.7.0	Значение моментной реактивной мощности -Q (kvar)
13.7.0	cos $\phi$
14.7.0	Частота (Hz)

Пояснения к регистрации максимума мощности в подразделе 7.3 Регистры максимальной мощности. Больше информации о профилях учета в подразделе 8.1 Профиль учета. Список измеряемых величин представлен выше (Таблица 4-4). Больше информации о профилях нагрузки в разделе 8.2.

**Примечание: счетчики, не имеющие регистров реактивной энергии (код F3), не измеряют моментную реактивную мощность и cos  $\phi$ .**

## 4.3 Функции пломбируемой кнопки

Счетчики G1B могут быть с пломбируемой кнопкой, которая выполняет одну из ниже описанных функций. Выбор обозначается буквой „B" и одной цифрой в коде заказа (см. Таблица 4-5).

Таблица 4-5 Возможный выбор кода для пломбируемой кнопки

№	B-Функции пломбируемой кнопки	Код:	BX.
3 раздел	Нет		-
	Окончание периода учета		B1
	Разблокировка связи для функции параметризации		B2
	Окончание периода учета и разблокировка связи для параметризации		B4

Пломбируемая кнопка предназначена не только для разблокировки связи и окончание периода учета, с её помощью можно управлять меню оператора на ЖКИ. Больше о функциях пломбируемой кнопки и возможностях управления читайте в разделе 6.6.1 Пломбируемая кнопка управления.

Если хотите узнать какая функция кнопки внедрена в конкретном счетчике, смотрите на код заказа на щитке. (см. Рис. 5-2 Щиток счетчика G1B).

## 4.4 Резервный источник питания

Счетчики G1B могут иметь разные источники резервного питания. Выбор обозначается буквой „P“ и одной цифрой в коде заказа (см. Таблица 4-6).

Таблица 4-6 Возможный выбор кода для источника резервного питания

№	P – Резервный источник питания	Код:	PX.
4 раздел	Нет		-
	Ионистор		P1
	Незаменяемая батарея		P2
	Заменяемая батарея		P3

В коде заказа на щитке указано какой источник заказа вмонтирован в счетчике (см. Рис. 5-2 Щиток счетчика G1B).

Незаменяемая батарея монтируется в верхнем правом углу РСВ счетчика. Крышка пломбируемой батареи находится в верхнем правом углу счетчика. Заменяемая батарея монтируется в верхнем правом углу счетчика под крышкой батареи и силиконовой защитой. Крышка есть независимо от того вмонтирована заменяемая или незаменяемая батарея. Пломбируемая кнопка находится под крышкой батареи и доступна только когда крышка открыта (см. Рис. 5-1).

1. **Внимание!** При замене батареи следует соблюдать следующие предосторожности: 1) счетчик должен быть отключен от электросети, должна быть предусмотрена защита от случайного включения напряжения сети; 2) при замене батареи (отключение/подключения разъёма) используйте плоскогубцы или другой аналогичный инструмент.

Замена батареи:

1. Отключите счетчик от электросети;
2. Будьте внимательны, не включайте индикатор счетчика (не нажимайте кнопку управления индикатором и на фотоприемник не подавайте световой сигнал!);
3. Откройте крышку батареи и снимите силиконовую защиту;
4. Приготовьте новую батарею которую вставьте вместо старой;
5. Отключите разъем батареи, извлеките старую батарею;
6. Вставьте на её место новую батарею и затем присоедините к разъёму счетчика;
7. Вставьте силиконовую защиту и закройте крышку;
8. Нажав на кнопку управления индикатором должны появиться данные на индикаторе счетчика, это признак что замена выполнена правильно.

## 4.5 Вводы/выводы, устройства связи

Счетчики G1B могут иметь оптическое (см. раздел 6.1 Оптическое устройство связи) и электрическое устройство связи (см. раздел 6.2 Устройство электрической связи). Счетчик может иметь S0 выходы для передачи информации о измеряемой энергии (см. раздел 6.4.2 S0 Выводы). Счетчик G1B может иметь и релейный вывод (см. раздел 6.4.3 Релейный вывод). Выбор вводов/выводов и средств связи обозначаются буквой „С“ и тремя цифрами в коде (см. Таблица 4-7).

Таблица 4-7 Возможный выбор кода вводам /выводам, устройствам связи

№.	С – Вводы/выводы, устройства связи	Код:	СХ	Х	Х.
5 раздел	<b>Оптические и электрические средства связи</b>				
	Без средств связи		C0		
	Оптическое средство связи		C1		
	Оптическое средство связи и 20mA “токовая петля ”		C2		
	Оптическое средство связи и RS485		C3		
	<b>Вводы/выводы</b>				
	Нет			0	
	S0 вывод (A)			1	
	<b>Релейный вывод</b>				
	Нет				0
	Есть				1

## 4.6 Внутреннее реле отключения

Некоторые счетчики G1B могут изготавливаться с внутренними реле отключения. В коде заказа выбор внутреннего реле отключения обозначается буквой “R” и одной цифрой. Все возможные варианты выбора приведены в таблице (см. Таблица 4-8).

Таблица 4-8 Возможные варианты выбора кода для внутренних реле отключения

№.	R – внутренние реле отключения	Код:	RX
7	Отсутствует		-
	С внутренней реле отключения		R1

**ПРИМЕЧАНИЕ:** если выбор обозначается знаком “-“, в строку кода заказа не включается.

## 5 Конструкция

### 5.1 Корпус

Корпус счетчика, монтажные отверстия и клеммная колодка удовлетворяют требования стандарта DIN 43857. Корпус обеспечивает защиту от воздействия постоянным и переменным магнитным полем. Внутренности счетчика защищены прозрачным кожухом большой прочности, отлитым из поликарбоната стабилизированного в ультрафиолете. Кожух счетчика, изготовленный из электроизоляционного невоспламеняющегося материала при температуре до 640°C, крепится к основанию двумя пломбируемыми винтами. Для крепления кожуха могут быть использованы пломбировочные винты с отламывающейся головкой. Отверстия пломбировочных винтов предназначены для продевания пломбировочной проволоки диаметром не менее 2 mm. Эти винты не позволяют разобрать счетчика, не повредив деталей его корпуса. Это дополнительная степень защиты, для борьбы со взломами счетчика. Также нельзя снять кожух не сняв крышки клеммной колодки. Минимальная площадь надёжно закрепляемого проводника– 2,5 mm<sup>2</sup>. Контактные поверхности приспособлены для подключения, как алюминиевых, так и медных проводников. Внешний вид счетчика и расположение элементов управления отображены на Рис. 5-1,

а размеры корпуса и расположение крепёжных отверстий представлены на Рис. А-0-1 и Рис. А-0-2.

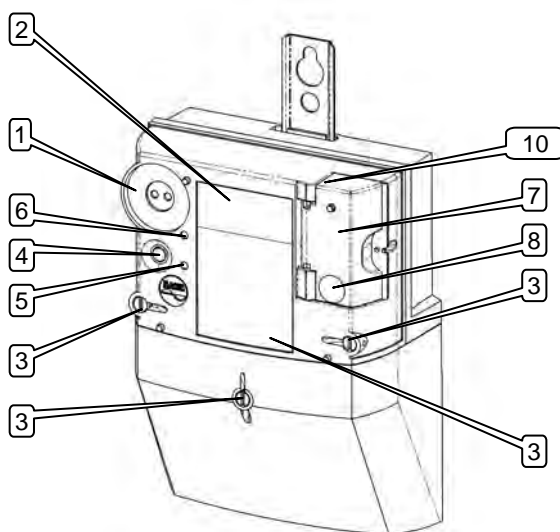


Рис. 5-1 G1B внешний вид счетчика

Таблица 5-1 пояснения Рис. 5-1

1	Оптическое устройство связи	6	Выводы оптических выводов
2	Индикатор жидких кристаллов (ЖКИ)	7	Заменяемая батарея
3	Пломбировочные винты	8	Пломбируемая кнопка
4	Кнопка управления индикатором	9	Щиток
5	Фотоприёмник управления индикатором	10	Индикатор статуса (LED) внутренней реле отключения

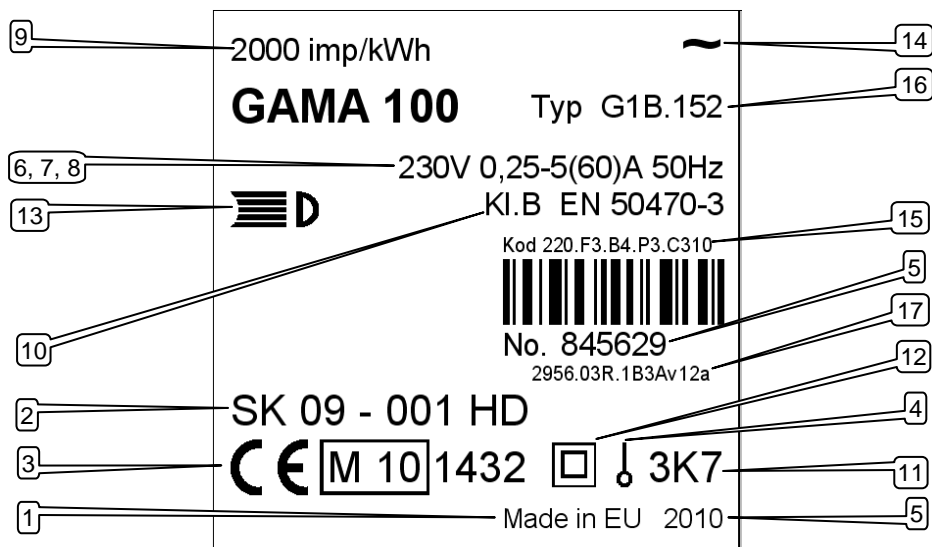


Рис. 5-2 Щиток счетчика G1B

Таблица 5-2 пояснения к Рис. 5-2

1	Место производства	11	Класс окружающей среды
2	Номер сертификата утверждения типа ЕС	12	Знак класса защиты
3	Знаки соответствия "CE" и "M"	13	Знак фотоприёмника управления индикатором
4	Количество фаз и проводов (графический символ по МЭК 62053-52)	14	Обозначение сегментов ЖКИ (см. Раздел 5.3 Индикатор)
5	Серийный номер и год изготовления	15	Код заказа
6	Базовое напряжение	16	Тип счётчика
7	Диапазон токов	17	Код программной версии
8	Базовая частота		
9	Постоянная счетчика (imp/kWh or imp/kvarh)		
10	Индекс класса счетчика		

Информация на щитке в процессе производства печатается на карточках изготовленных из PET материала. Это обеспечивает чёткость знаков и надписей и предотвращает их стирание и перенос. На щитке счетчика нанесена информация предусмотренная стандартами EN 62052-11 и EN 50470-1 по директиве 2004/22/EB и основное меню данных отображаемых на индикаторе. Образец щитка счетчика G1B показан на Рис. 5-3.

В передней части счетчика есть индикатор жидких кристаллов (ЖКИ), Устройство оптической связи, фотоприёмник управления индикатором, пломбируемая и непломбируемая кнопки. Команды управления индикатором описаны в разделе 11. Кнопка управления описана в разделе 6.6 Кнопки управления.

## **5.2 Электронная часть и принцип действия**

### **5.2.1 Измерительный модуль**

Ток и напряжение в измерительном модуле преобразуются в аналоговые сигналы. Для измерения токов применяются прецизионные трансформаторы тока или измерительные элементы преобразователя  $di/dt$ . Если счетчик имеет два измерительных элемента, для измерения тока в нейтрале используются шунтовые датчики. Для измерения напряжений используются резистивные делители напряжения.

### **5.2.2 Преобразователь сигналов**

Аналоговые сигналы, полученные в 3-х канальном преобразователе Sigma-Delta, преобразуются в цифровые коды. Цифровой процессор сигналов (DSP) рассчитывает среднее значение мощности  $P(t)$  и  $Q(t)$ , моментные значения фазы и напряжения. DSP также измеряет моментные значения тока в нейтрале и частоту сети.

### **5.2.3 Микроконтроллер**

Интегрируя значения мощности, микроконтроллер рассчитывает значения энергии (импорт и экспорт). Полученные значения, по действующей тарифной программе, записываются в соответствующие регистры тарифов в энергонезависимой памяти счетчика. Кроме того микроконтроллер управляет ЖКИ, устройством связи, выводами счетчика, тарифной программой и внутренними часами.

### **5.2.4 Энергонезависимая память**

Счетчик G1B оснащён энергонезависимой памятью размером в 512 кВ. Память типа Flash используется для хранения данных профилей и параметров. Накопленные данные в выключенном счетчике хранятся не мене 20 лет.

## **5.3 Индикатор**

В счетчике G1B вмонтирован индикатор жидких кристаллов (ЖКИ), в котором есть 115 управляемых сегментов (см. Рис. 5-4). Индикатор жидких кристаллов позволяет отображать большинство накопленных в счетчике данных и введенных постоянных и информировать о работе счетчика. Расположение управляемых сегментов показано ниже (см. Рис. 5-4). Схема изложения детальной информации на индикаторе изложены в разделе 11.



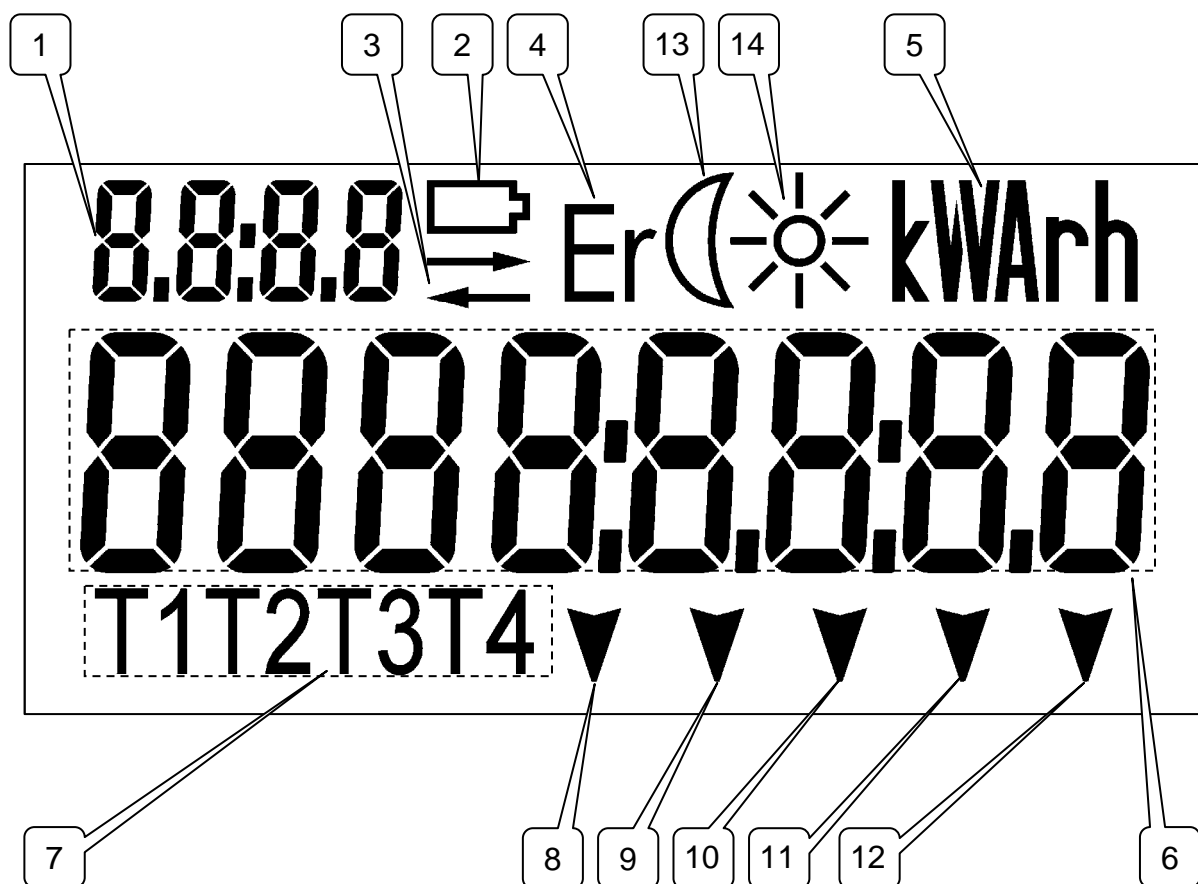


Рис. 5-4 Сегменты и поля на индикаторе жидких кристаллов счетчика G1B

Индикатор жидких кристаллов G1B разделён на 9 информационных полей (поле включает один или несколько сегментов) (см. Рис. 5-4):

1. **Код.** Показывает (OBIS<sup>3</sup>) код величины.
2. **Сегмент состояния батареи.** Сообщает когда надо менять батарею.
3. **Сегмент связи.** Включается когда через устройство связи идёт сеанс связи.
4. **Сообщение о ошибке.** Сообщает о обнаруженной ошибке в работе счетчика.
5. **Дименсия величины.** Показывает дименсию величины.
6. **Основное поле.** Показывает значение измеряемой величины.
7. **Сегменты тарифов энергии.** Светящиеся сегменты показывают тариф активной энергии.
8. **Сегмент жульничества.** Предупреждает, что кожух или крышка клеммной колодки были открыты или на счетчик было воздействовано магнитным полем. (Символ „!“ отпечатан на щитке под соответствующим сегментом).
9. **Закрытие периода учета.** Сегмент не светится – допускается ручное завершение периода учета. Сегмент моргает 1 минуту после закрытия периода учета и повторное закрытие блокируется пока сегмент моргает (Символ “B” отпечатан на щитке под соответствующим сегментом).
10. **Тревога.** Предупреждает, когда превышен договорной лимит средней мощности периода интегрирования (символ “A” отпечатан на щитке под соответствующим сегментом).
11. **Реактивная мощность.** Сегмент светится при наличии реактивной нагрузки ( $\pm Q$ ). Сегмент не светится если реактивной нагрузки нет.
12. **Активная мощность.** Сегмент светится в случае активной нагрузки (+P) (Символ “~” отпечатан на щитке под соответствующем сегментом). Сегмент моргает в случае отрицательной активной энергии (-P). Сегмент не светится если активной нагрузки нет.

13. Не используется.

14. Не используется.

Выключив напряжение сети микроконтроллер работает в режиме экономии, поэтому индикатор выключается.

Просмотреть данные выключенного счетчика G1B можно воздействуя на фотоприёмник световым сигналом или нажав на не пломбируемую кнопку управления индикатором (< 2 s).

<sup>3</sup> - Система идентификации объектов (Object Identification System (OBIS)) определяет идентификационные коды (ID-коды) часто используемым элементам данных в оборудовании измерения электрической энергии. (IEC 62056-61 Electricity metering – Data exchange for meter reading, tariff and load control – Part 61: Object identification system (OBIS))

## 5.4 Внутренние часы

Счетчик имеет часы реального времени. Они считают годы, месяцы, дни недели, часы, минуты и секунды. Данные часов используются для переключения тарифов энергии и мощности, формирования периодов интегрирования и регистрации событий с метками даты и времени. Температурная погрешность часов компенсируется программно (только тогда когда часы питаются от напряжения сети). Таблица 3-2 указывает основные характеристики часов. В часах есть автоматическая функция перехода на летнее/зимнее время. Дата и время перехода указывается при параметризации счетчика (Таблица 5-3).

Таблица 5-3 Возможные варианты перевода часов

Формат даты [ММДД.чч]	Дата и время перехода
0000.00	Переход на летнее время выключен
ММ00.00	Летнее время вводится в 2 часа последнего воскресения указанного месяца, переводя часы на 1 час вперед, а переводится назад в 3 часа последнего воскресения указанного месяца, переводя часы на 1 час назад.
ММ00.чч	Летнее время вводится в указанное время последнего воскресения указанного месяца, переводя часы на 1 час вперед, а переводится назад в указанное время последнего воскресения указанного месяца, переводя часы на 1 час назад.
ММДД.чч	Летнее время вводится в указанное время, в указанный день указанного месяца, переводя часы на 1 час вперед, а переводится назад в указанное время, в указанный день указанного месяца, переводя часы на 1 час назад.

## 5.5 Синхронизация часов

В счетчиках G3B есть функция синхронизации часов. Возможны два варианта уточнения времени:

- Установка времени;
- Синхронизация (коррекция) времени.

Действие, когда регулировка часов не превышает  $\pm 9s$ , называется синхронизация времени. Если счетчик получает команду синхронизации внутренних часов со значением  $< \pm 9s$ , часы корригируются на данное значение, но значение этого события не регистрируется, ни в журнале событий, ни в профиле нагрузки.

Если счетчик получает команду синхронизации внутренних часов с значением  $> \pm 9s$ , часы корригируются на данное значение и значение этого события регистрируется в журнале событий и в профиле нагрузки, и отмечается соответствующим битом статуса. В целях предотвращения возможного мошенничества, к команде синхронизаций часов вводится ряд ограничений.

Максимальное значение команды синхронизации часов не может превышать  $\pm 60$  секунд.

Количество в день посылаемых команд синхронизации часов неограниченно, но в течение периода интегрирования может быть принята только одна команда, а общая

сумма коррекции в год не может превышать  $\pm 600s$ .

Если в течение периода интегрирования команда коррекции времени посылается несколько раз или значение всех синхронизаций в течение года превышает  $\pm 600s$ , счетчик этого действия не совершает и возвращает сообщение об ошибке.

## 5.5. Перемычки напряжения (для счетчиков прямого включения)

Перемычки прямого включения используются для быстрого и простого отделения цепей тока и напряжения счетчиков прямого включения в процессе калибровки. Положение специальной перемычки может быть изменено (перемычка может быть сдвинута налево или направо) используя отвертку. Когда перемычка **отключена** (сдвинута в **лево**), цепь напряжения отделена от цепи тока, когда перемычка **соединена** (сдвинута в **право**), цепи тока и напряжения соединены (см. Рис. 5-5).

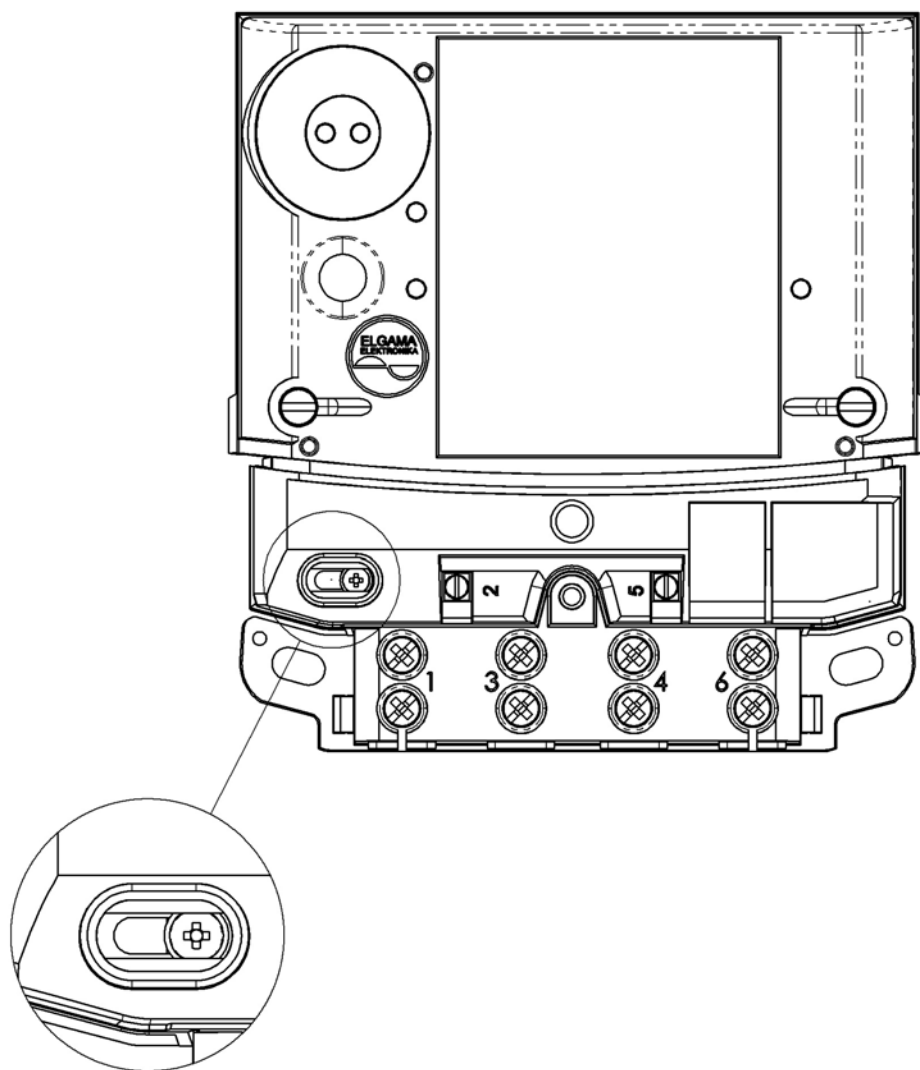


Рис. 5-5 Перемычки напряжения (соединены)

## 6 Устройства связи

### 6.1 Оптическое устройство связи

Оптическое устройство связи удовлетворяют требованиям стандарта МЭК 62056-21 и DLMS/COSEM и предназначено для связи счетчика с компьютером через оптоэлектронную головку. Данное устройство связи применяется при наладке и

программировании счетчика и локальной передачи данных в компьютер или переносной терминал считывания данных. Скорость передачи данных: 300 ... 9600 бод. Счетчик G1B имеет функцию блокировки связи. Данная функция защищает от несанкционированного изменения параметров. Связь блокируется нажав на пломбируемую кнопку. О функции блокирования связи читайте в разделе 4.3 Функции пломбируемой кнопки.

## **6.2 Устройство электрической связи**

Счетчик G1B может иметь устройства электрической связи – 20mA „токовую петлю“ и/или RS485, которые предназначены для обмена данными между счетчиком с внешними устройствами. Данные через устройства связи передаются по протоколам указанным в разделе „Технические характеристики“ (Таблица 3-2). Максимальная скорость устройства связи – 19200 бод. Связь через оптическое и электрическое устройство связи может осуществляться одновременно.

## **6.3 Контроллеры и модемы**

Счетчики GAMA 100 могут комплектоваться вместе с контроллерами и модемами GSM/GPRS ZigBee или PLC. Контроллер MCL 5.XX (с интегрированным GSM/GPRS модемом), оснащенный устройством связи (токовой петлѐй или RS485).

Сеть мобильной связи GSM/GPRS с технологией CSD/GPRS/EDGE и протоколами TRANSPARENT DATA TCP/IP, применяются в системах AMR для переадресации данных в диспетчерские пункты. Контроллер поддерживает двухсторонний обмен данными (как чтение данных, так и параметризацию) по протоколам МЭК 62056-21 или МЭК 62056-31. Контроллер комплектуется с внутренней антенной (под крышкой клеммной колодки) или внешней (с удлиненным кабелем). Модем размещается под крышкой клеммной колодки производства “ELGAMA-ELEKTRONIKA” или на DIN рейке (смотреть Приложение D. подключение модем к электросчетчику).

Больше информации можете узнать в руководствах пользователя контроллера и модемов.

## **6.4 Выводы**

### **6.4.1 Вывод оптических импульсов (красный светодиод)**

Счетчик имеет светодиод (LED), выдающий световой импульс для калибровки счетчика. Константа импульсов LED программируется на заводе.

### **6.4.2 S0 Выводы**

Счетчик имеет S0 вывод(ы) для передачи данных о измеряемой энергии на внешние устройства. Выводы гальванически развязаны от схемы счетчика через оптроны. Постоянная импульсов программируется в интервале от 50 до 150000 imp/kWh (imp/kvarh). Максимальное коммутируемое напряжение - 24 V, максимальный коммутируемый ток - 100 mA.

### **6.4.3 Релейный вывод**

Релейный вывод может коммутировать постоянный и переменный ток 120 mA и напряжение до 250 V. Работу полупроводниковых реле можно программировать в трех режимах:

- Нормально отключенные контакты соединяются показанному тарифу энергии;
- Нормально отключенные контакты соединяются во время двух программируемых интервалов суток (установленная дискретность 15 минут).
- Нормально отключенные контакты соединяются когда средняя мощность периода интегрирования превышает установленный лимит.

## 6.5 Источники питания

В счетчике G1B вмонтирован импульсный источник питания. Он обеспечивает стабильную работу счетчика при напряжении от -20% ... +15% от базового. При отключении напряжения сети микроконтроллер переключается в режим экономии энергии, который поддерживает резервный источник питания (литиевая батарея или ионистор). В режиме экономии энергию потребляют только внутренние часы счетчика. После включения напряжения сети энергия резервного источника питания не используется, а ионистор заряжается. Литиевая батарея при отключенном напряжении сети работает не менее 10 лет.

## 6.6 Кнопки управления

Счетчик оснащен двумя кнопками управления: Пломбируемой кнопкой (под пломбируемой крышкой батареи) и непломбируемой кнопкой. Также есть фотоприёмник, который световые импульсы интерпретирует как команды управления индикатором.

### 6.6.1 Непломбируемая кнопка управления индикатором и фотоприёмник

Непломбируемая кнопка управления индикатором предназначена для управления просмотра данных на индикаторе. Управление индикатором осуществляется одной из трех типов команд:

- Короткий сигнал (нажатие непломбируемой кнопки <2 s);
- Длинный сигнал (нажатие непломбируемой кнопки не короче как 2 s и не дольше 5 s);
- Очень длинный сигнал (нажатие непломбируемой кнопки >5 s)

Команды просмотра данных генерируемые кнопкой полностью совпадают с командами передаваемыми световым сигналами на фотоприёмник управления индикатором. Больше о управлении вывода данных на индикатор и о последовательностях просмотра данных читайте в разделе 11.

### 6.6.1 Пломбируемая кнопка управления

Пломбируемая кнопка расположена под пломбируемыми дверками и может выполнять одну из следующих функций:

- Разблокировка связи – счетчик не позволяет проводить функцию параметризации, используя устройство оптической связи до тех пор, пока пломбируемая кнопка не нажата. Через час, после последней сессии связи, устройство оптической связи снова автоматически блокируется. Больше о разблокировке связи читайте в разделе 13.2.4 Блокирование параметризации счетчика.
- Окончание периода учета – период оканчивается нажатием кнопки (более 5 сек.), при этом в энергетически независимую память записываются, имеющиеся на тот период, данные учета и начинается новый период учета.
- Управление и установки меню оператора – позволяет в ручную установить некоторые параметры счетчика. В ручную можно изменять текущую дату и время (см.11.4.1 Цикл SEt), а так же закончить операторскую функцию “Изначальное ограничение мер защиты” (см. раздел 13.3 Операторская функция “Изначальное ограничение мер защиты”).

## 6.7 Внутреннее реле отключения

Внутреннее реле отключения в счётчиках G3В предназначено для отключения (включения) пользователя (нагрузки) от электрической сети. Реле управляется по следующим алгоритмам:

- по команде, передаваемой по интерфейсам связи;
- при превышении договорного лимита мощности;
- при превышении колебаний напряжения.

**Алгоритм «по команде, передаваемой по интерфейсам связи» активирован всегда, не зависимо от того, активированы ли другие алгоритмы.**

Алгоритм «при превышении договорного лимита мощности» и «при превышении колебаний напряжения» может быть активирован/деактивирован с помощью сервисной программы во время программирования счётчика.

Управление по команде, передаваемой по интерфейсам связи, имеет наивысший приоритет и, если реле отключается по команде, то включить его можно только, получив соответственное разрешение по интерфейсам связи (см.Рис. 6-1).

Счетчик имеет три состояния связанные с отключением нагрузки:

- Нагрузка выключена – после наступления любого из вышеназванных случаев пользователь отключается от сети;
- Разрешено включить нагрузку – условия отключения неправомерны (получена команда разрешения включения, закончился период интегрирования, напряжение в пределах нормы), реле остаются в отключенном состоянии, но пользователь может включить нагрузку;
- Нагрузка включена - пользователь включил нагрузку.

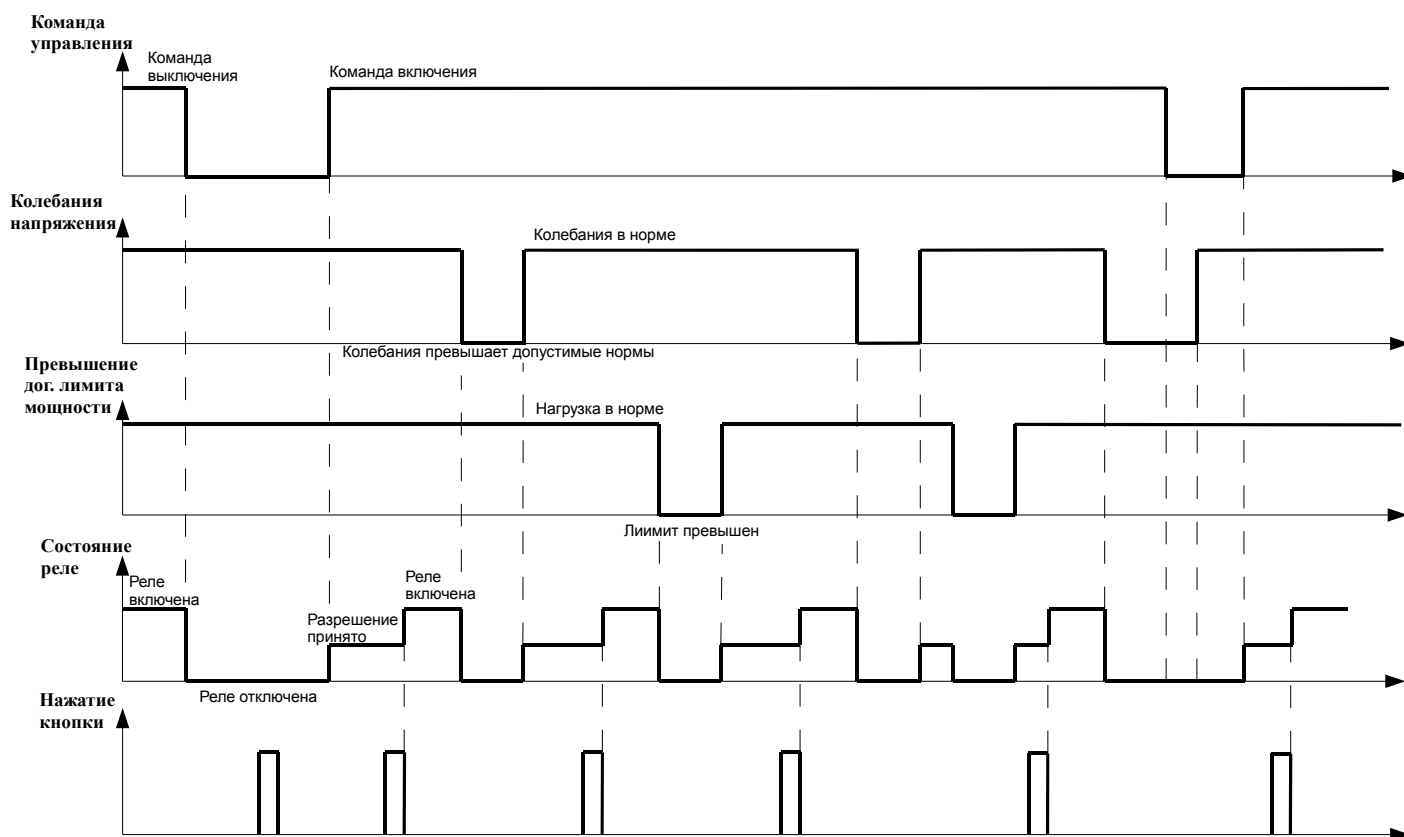


Рис. 6-1 Приоритеты внутреннего реле отключения

### 6.7.1 Управление реле по команде, передаваемой по интерфейсам СВЯЗИ

Алгоритм «по команде, передаваемой по интерфейсам связи» основан на следующих принципах:

1. Реле отключается при отправлении команды по любому из следующих интерфейсов:
  - а. Оптический интерфейс (протокол МЭК 62056-21) с паролем;
  - б. Электрический интерфейс с паролем;
2. Состояние «Реле отключено» обозначается на ЖКИ: постоянно в цикле светит надпись «Λοαδ:off» и причина отключения «βιΛΛ» сигнальный светодиод постоянно светит.
3. Реле разрешено включить только при получении команды по любому из следующих интерфейсов:
  - а. Оптический интерфейс (протокол МЭК 62056-21) с паролем;
  - б. Электрический интерфейс с паролем.
4. Состояние «Разрешение принято» обозначается на ЖКИ: появляется в цикле надписи «Λοαδ:ΣΕΤ» и причина отключения «βιΛΛ». Сигнальный светодиод моргает. Реле остается в отключенном состоянии. Потребителю разрешено включить нагрузку в ручном режиме.
5. После получения разрешения реле включает сам потребитель, нажав на не пломбируемую кнопку более 2 сек.
6. Состояние «Реле включено» обозначается на ЖКИ: на несколько секунд появляется надпись «Λοαδ:on» сигнальный светодиод не светит и не моргает.
7. После пропадания напряжения счётчик восстанавливает автоматически последнее состояние («Разрешение принято», «Реле включено», «Реле отключено»).
8. Статус текущего состояния можно запросить по любому из следующих интерфейсов:
  - а. Оптический интерфейс (протокол МЭК 62056-21) без пароля;
  - б. Электрический интерфейс без пароля.

### 6.7.2 Отключение реле при превышении договорного лимита мощности

Алгоритм «при превышении договорного лимита мощности» основан на следующих принципах (см.Рис. 6-2).

1. Счётчик измеряет среднюю активную мощность  $P_{av}$  [kW] за текущий период интегрирования как отношение активной энергии  $A$  [kWh], измеренной за текущий период интегрирования. Длительность периода интегрирования  $\Delta t$ .

$$P_{av} = \frac{\Delta A}{\Delta t}$$

2. Когда средняя мощность  $P_{av}$  [kW] за текущий период интегрирования превышает запрограммированный в счётчике договорной лимит мощности  $P_{lim}$  [kW], реле отключается (т.е. происходит превышение договорного лимита мощности). Счётчик входит в состояние «Реле отключено» и постоянно в цикле светит надпись «Λοαδ:off» и причина отключения «Π-ηι», сигнальный светодиод постоянно светит.
3. Превышение лимита мощности показывает на ЖКИ специальный курсор ▼, который постоянно горит, пока пользователь не включит реле, нажав на кнопку.
4. После превышения дог. лимита мощности, включение реле разрешается только с началом следующего периода интегрирования, т.е. счётчик автоматически

- переходит из состояния «Реле отключено» в состояние «Разрешение принято» с началом нового периода интегрирования.
5. Пользователь может включить реле, нажав на не пломбируемую кнопку более 2 сек. Счётчик переходит в состояние «Реле включено».
  6. Состояние «Реле включено» обозначается на ЖКИ: на несколько секунд появляется надпись «Λοαδ:ον» сигнальный светодиод не светит и не моргает.
  7. Договорная мощность  $P_{lim}$  [kW] программируется в пределах [0...100] kW с шагом не более 0.1 kW. Вне зависимости от текущего тарифа или времени применяется тот же самый договорной лимит мощности.

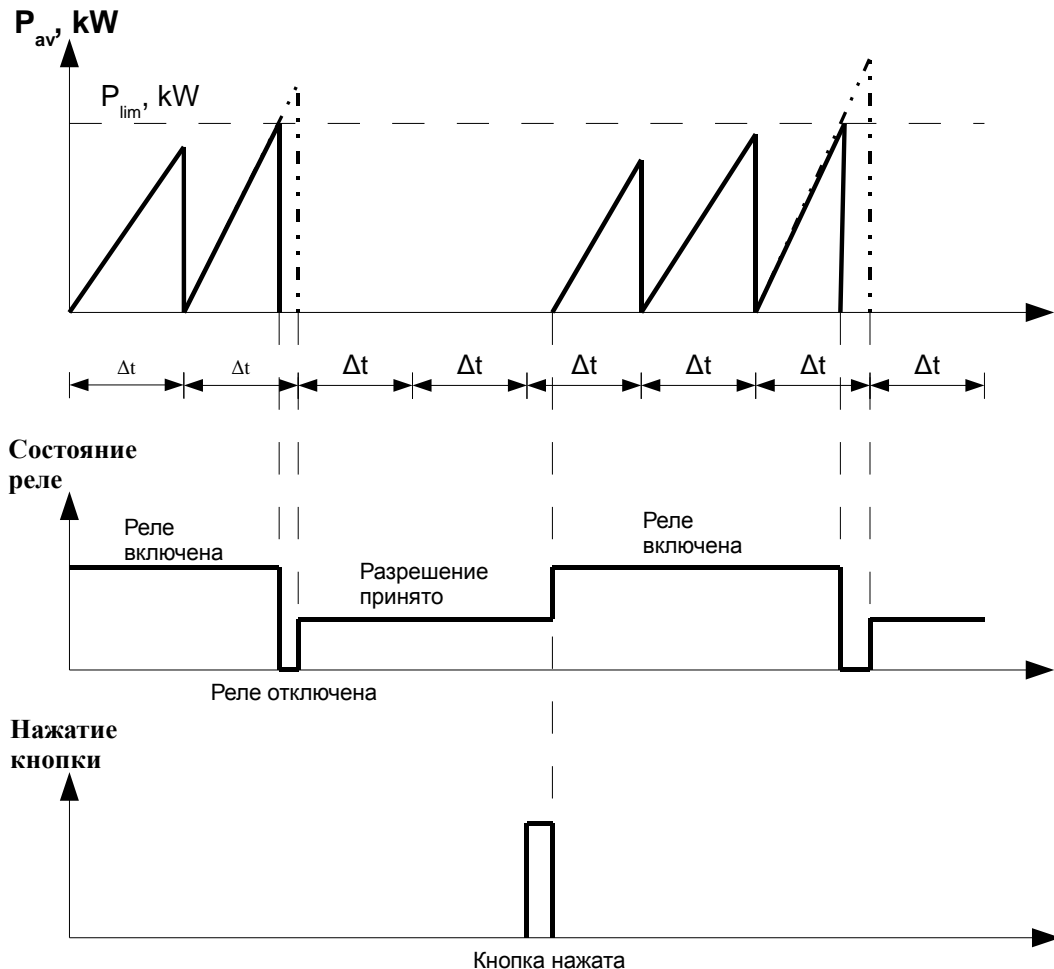


Рис. 6-2 Алгоритм «при превышении договорного лимита мощности»

### 6.7.3 Отключение реле при выходе за допустимые пределы напряжения

Алгоритм «отключение реле при выходе за допустимые пределы напряжения» основан на следующих принципах (см. *Рис. 6-3*).

1. Устанавливаемые предельные значения верхнего и нижнего уровня напряжения с помощью сервисного ПО (GamaLink) по каналам связи (оптический и электрический) с паролем.
2. При выходе за допустимые пределы реле отключается (т.е. происходит превышение **допустимых предел напряжения**). Счётчик входит в состояние «Реле отключено» и постоянно в цикле светит надпись «Λοαδ:οфф» и причина отключения «Υ-ηι или Υ-Λο», сигнальный светодиод постоянно светит.
3. При возвращении в заданные пределы автоматически включается после задержки. Длительность задержки программируемая с GamaLink. На ЖКИ: появляется в цикле надписи «Λοαδ:ΣΕΤ» и причина отключения «Υ-ηι или



У-Lo». Сигнальный светодиод моргает. Реле остается в отключенном состоянии. Потребителю разрешено включить нагрузку в ручную.

- После получения разрешения реле включает сам потребитель, нажав на не пломбируемую кнопку более 2 сек. Состояние «Реле включено» обозначается на ЖКИ: на несколько секунд появляется надпись «Loαδ:ov», сигнальный светодиод не светит и не моргает.

В журнале фиксируются события вкл./откл. реле с датой, временем и с указанием порога (верхний или нижний).

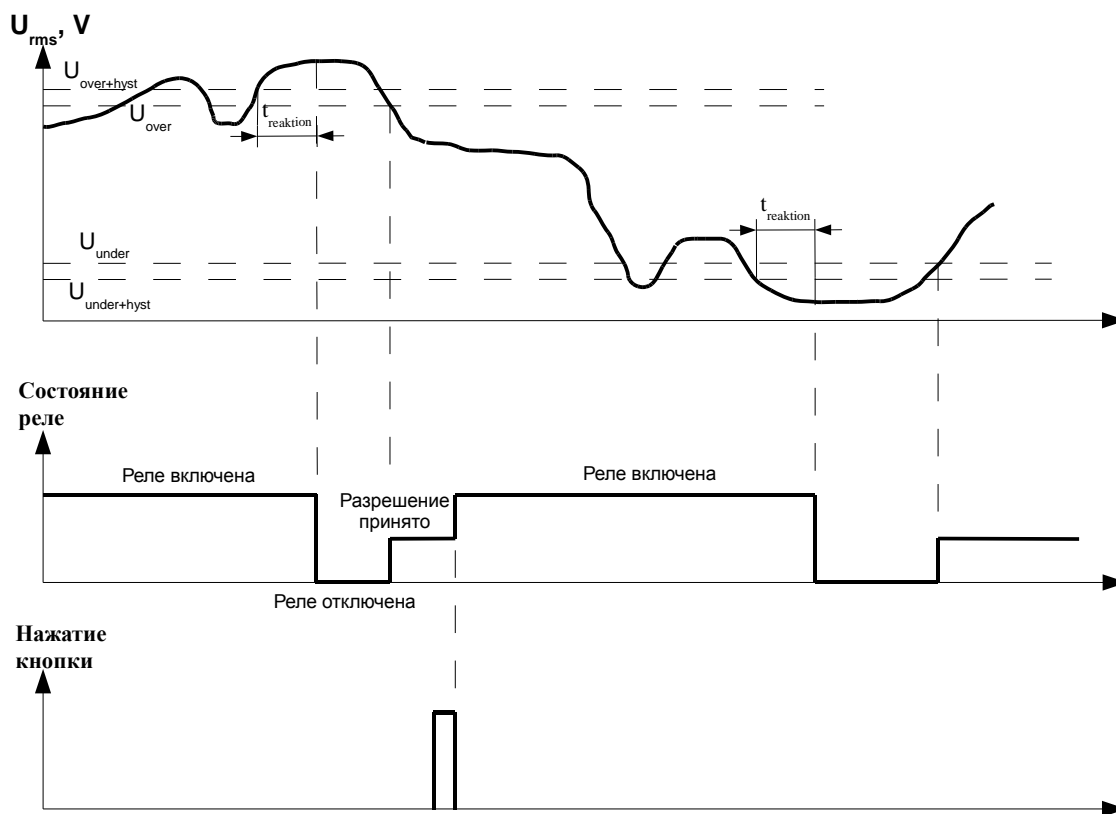


Рис. 6-3 Алгоритм «отключение реле при выходе за допустимые пределы напряжения»

## 7 Регистры данных

### 7.1 Регистры энергии

Счетчик G1B может измерять активную и реактивную электрическую энергию. Значения энергий накапливаются в соответствующих регистрах с момента заводской параметризации:

Таблица 7-1 Список возможных регистров энергии

OBIS	Описание	OBIS	Описание
	Суммарная энергия		Энергия периода учета
15.8.T	A	15.9.T	A
1.8.T	+A	1.9.T	+A
2.8.T	-A	2.9.T	-A
3.8.T	+R	3.9.T	+R
4.8.T	-R	4.9.T	-R

Номер тарифа энергии T=[0...4], "0" – сумма всех тарифов

Счетчики работающие в обычном режиме значения энергий отображают в kWh (значения реактивных энергий - kvarh) и одной цифрой после запятой „A“ в тестовом режиме тремя цифрами после запятой (см. Рис. 7-1).

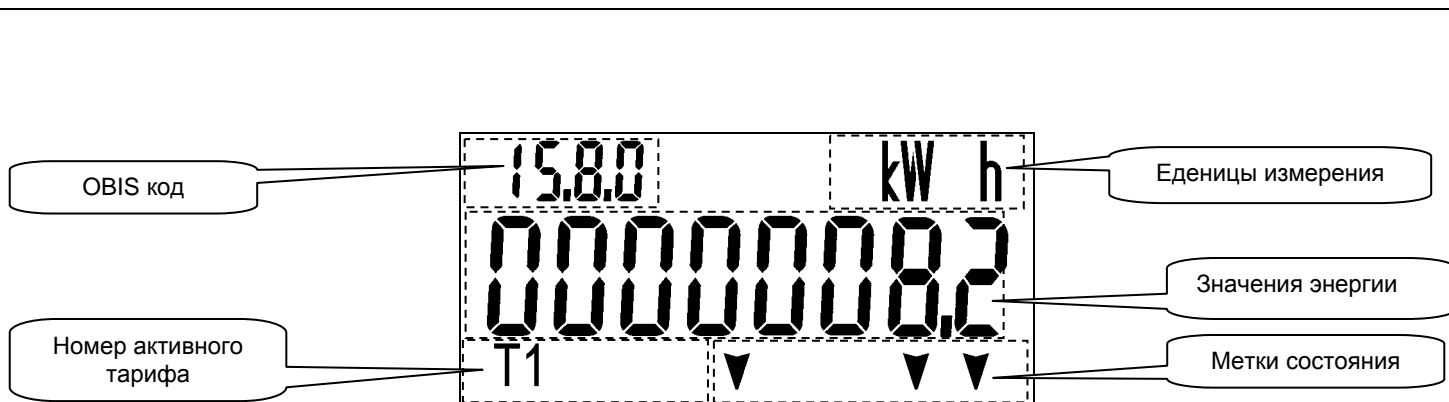


Рис. 7-1 Образец индикации регистра энергии (обычный режим)

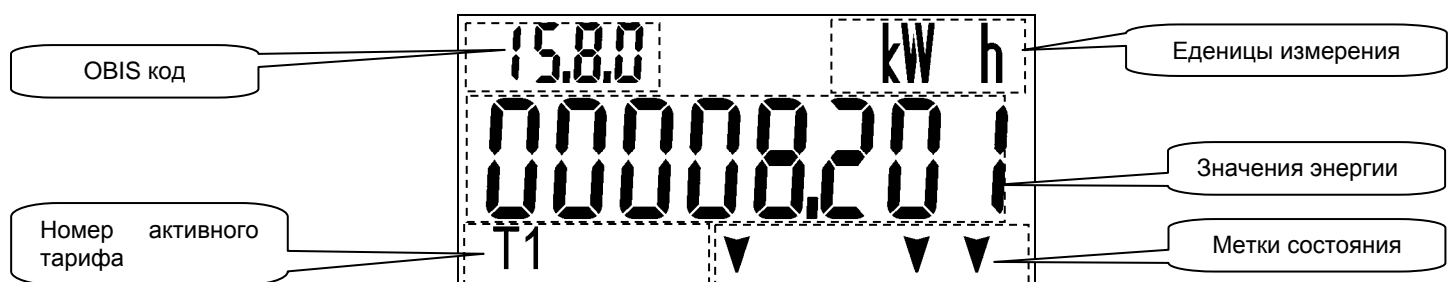


Рис. 7-2 Образец индикации регистра энергии (тестовый режим)

## 7.2 Регистры мощности

Счетчик G1B рассчитывает среднюю мощность периода интегрирования и хранит рассчитанные мощности в соответствующих регистрах:

Таблица 7-2 Список возможных регистров мощности

OBIS	Описание
	Средняя мощность текущего периода интегрирования
15.4.0	P
1.4.0	+P
2.4.0	-P
3.4.0	+Q
4.4.0	-Q
	Средняя мощность прошедшего периода интегрирования
15.5.0	P
1.5.0	+P
2.5.0	-P
3.5.0	+Q
4.5.0	-Q

Значения мощности отображаются в kW (значения реактивной мощности - kvar) с тремя цифрами после запятой (см. Рис. 7-4). Кроме того, значение мощности текущего периода интегрирования с минутами прошедшими с начала периода интегрирования (см. рис. 7-3).

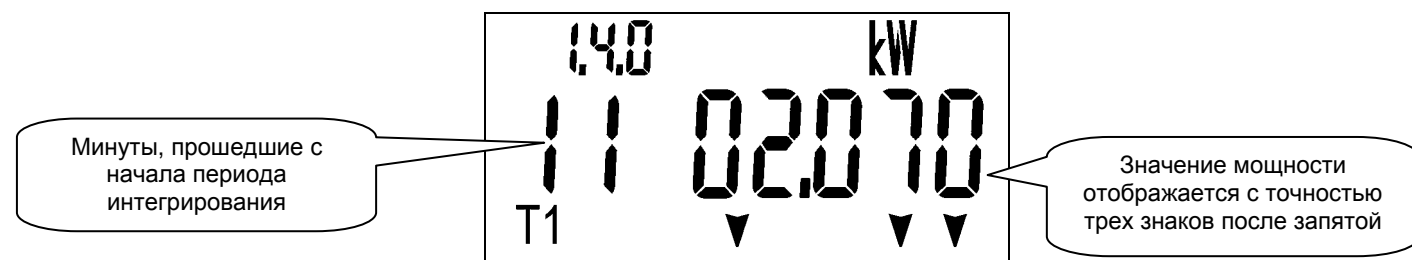


рис. 7-3 Отображение мощности текущего периода интегрирования

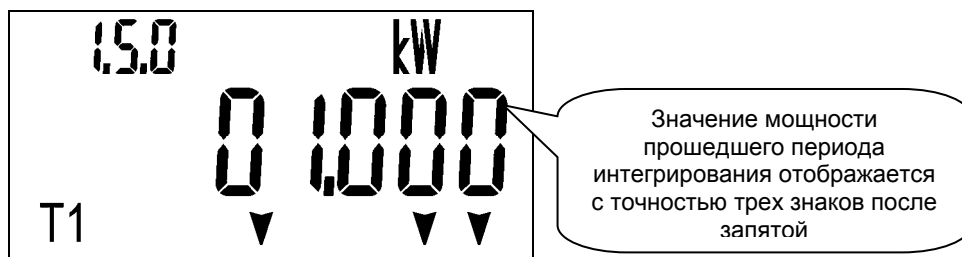


Рис. 7-4 Отображение мощности прошедшего периода интегрирования

### 7.3 Регистры максимальной мощности

Счетчик G1B значения максимальной мощности периода учета хранит в отдельном регистре. Значения максимальной мощности каждой тарифной зоны хранятся в регистре максимальной мощности с метками времени:

Таблица 7-3 Список возможных регистров максимальной мощности

OBIS	Описание
	Максимальная мощность
15.6.M	P
1.6.M	+P
2.6.M	-P
3.6.M	+Q
4.6.M	-Q

Номер тарифа M=[1...4]

Цикл просмотра максимальной мощности: (см. Рис. 7-5): [1] значение максимальной мощности; [2] дата фиксации значения максимальной мощности [YY-MM-DD]; [3] время фиксации значения максимальной мощности [hh:mm:ss].

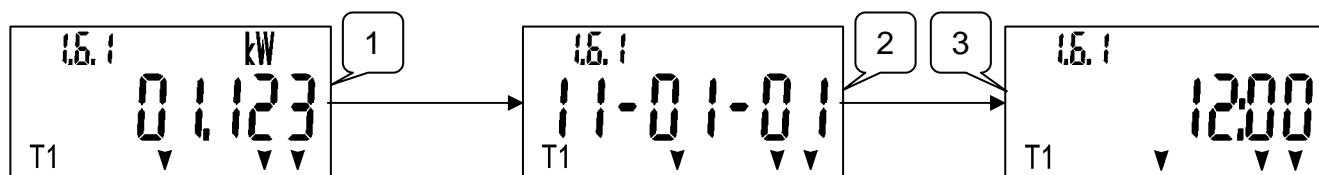


Рис. 7-5 Цикл просмотра максимальной мощности (значение, дата, время)

## 8 Профили данных

Счетчик накапливает следующие профили данных:

- Профиль учета;
- Профиль нагрузки;
- Журнал событий.

Каждый профиль данных это буфер FIFO (First-In-First-Out) в энергонезависимой памяти данных. Когда буфер заполняется старейшая запись заменяется новой записью.

### 8.1 Профиль учета

Профиль учета накапливает значения регистров всех энергий и максимальной мощности. Значения записываются в профиль в конце каждого периода учета, который был завершен:

- автоматически (периодично в заранее установленную дату и время),
- в ручную (нажав на пломбируемую кнопку, когда индикатор счетчика работает в основном цикле автоматического просмотра данных),
- дистанционно по команде (через устройство связи).

Завершение автоматически выполняется с запрограммированной периодичностью (до 6 разных периодов). Возможные варианты упомянутых 6 периодов:

- **выключен;**
- **в конкретную дату (указывается год [YYYY], месяц [MM], день [DD] и время [hh:mm]);**
- **в конкретную дату каждый год (указывается месяц [MM], день [DD] и время [hh:mm]);**
- **в конкретный день каждого месяца (указывается день [DD] и время [hh:mm]);**
- **в конкретный день каждой недели (указывается день недели [WD] и время [hh:mm]);**
- **во время каждого перехода на летнее время и возвращения на зимнее (указывается время [перехода на летнее начало/конец]);**
- **Каждый день (время [hh:mm]).**

Таблица 8-1 Примеры завершения периода учета

Вариант	Ежедекадно:	Пять раз в год по определённым датам	Два раза в неделю каждую неделю	Каждый день в разное время
№ периода.	Используется вариант: „конкретный день каждого месяца [DD] и время [hh:mm])“	Используется вариант: конкретная дата каждый год (указывается месяц [MM], день [DD] и время [hh:mm])“	Используется вариант: „в конкретный день каждой недели (указывается день недели [WD] и время [hh:mm])“	Используется вариант: „Каждый день (время [hh:mm])“
1	YYYY-MM-01 00:00,	YYYY-01-01 01:00	Пятница 00:00	Каждый день 00:00
2	YYYY-MM-11 00:00,	YYYY-03-01 01:00	Воскресение 00:00	Каждый день 03:00
3	YYYY-MM-21 00:00.	YYYY-05-01 01:00	-	Каждый день 09:00
4	-	YYYY-07-01 01:00	-	Каждый день 12:00
5	-	YYYY-09-01 01:00	-	Каждый день 18:00
6	-	-	-	Каждый день 23:00

До 16-ти значений последних периодов энергии и максимальной мощности хранятся в профиле учета. До 16 новейших значений (параметрируется) может быть просмотрена на индикаторе. Все данные хранимые в профиле учета могут быть перенесены в компьютер по устройствам связи, значения идентифицируются по кодам OBIS на индикаторе счетчика:

таблица 8-2 Список возможных данных профиля учета

OBIS	Описание
0.9.1	Текущее время
0.9.2	Текущая дата
	Максимальная мощность
15.6.M*VV	P
1.6.M*VV	+P
2.6.M*VV	-P
3.6.M*VV	+Q
4.6.M*VV	-Q
	Суммарная энергия
15.8.T*VV	A
1.8.T*VV	+A
2.8.T*VV	-A
3.8.T*VV	+R
4.8.T*VV	-R
	Энергия периода учета
15.9.T*VV	A
1.9.T*VV	+A
2.9.T*VV	-A
3.9.T*VV	+R
4.9.T*VV	-R
0.1.0	Счетчик периода учета
0.1.1	Количество записей профиля учета
0.1.2*VV	Метка времени последнего периода учета

Номер тарифа мощности M=[1...4]

Номер тарифа энергии T=[0...4], где „0“ – сумма всех тарифов.

"VV" – счетчик периода учета. Возможны значения от 00 до 99. Каждый раз когда период учета завершается, соответствующие значения энергии и максимальной мощности записываются в профиль учета, а значение счетчика периода учета увеличивается на единицу. Когда "VV" достигает максимального значения (99), нумерация начинается с начала (от „00“). Но только 16 последних значений периода учета энергии и максимальной мощности могут храниться в профиле учета, поэтому в списке данных будут видны только 16 соответствующих значений профиля учета.

## 8.2 Профиль нагрузки

Профиль нагрузки хранит значения разных регистров регулярными отрезками времени (периодами интегрирования). В счетчике G1B в профиле нагрузки можно хранить до 16 каналов (до 16 разных значений данных). Любой регистр значений величин мощности (например, 1.5.0), суммарной энергии (например, 1.8.0.) или моментных величин может быть назначен любому из 16 каналов профиля нагрузки. Регистры которые могут быть назначены каналам профиля нагрузки перечислены ниже (см.

Таблица 8-3).

Срок хранения профиля нагрузки (в днях) зависит от выбранного периода интеграции.

Срок хранения рассчитывается по формуле:

$$l = \left( \frac{M}{k \times d + 10} - 1 \right) \times \frac{p}{1440}, \text{ где}$$

*l* - Срок хранения профиля нагрузки (в днях)

*M* – объем памяти (в байтах) предназначенный для профиля нагрузки

*k* – количество каналов [1..16]

*d* – размер записи

- 4 байта – х.5.0 регистрам
- 6 байта – х.8.0 регистрам
- 2 байта – регистрам моментных величин

*p* – период интегрирования (1, 2, 3, 4, 5, 6, 10, 12, 15, 20, 30 и 60 минут)

Например, если профиль нагрузки запараметрирован хранить 1 значение (в 1 канале) каждые 15 минут, срок хранения будет:

$$\left( \frac{494848}{1 \times 4 + 10} - 1 \right) \times \frac{15}{1440} = 368 \text{ дней.}$$

**Примечание:** По специальному заказу, объем энергонезависимой памяти предназначенной для профиля нагрузки и журналу событий может быть перераспределена в других пропорциях.

Таблица 8-3 Список возможных данных профиля нагрузки

OBIS	Описание
	Средняя мощность прошедшего периода интегрирования
15.5.0	P
1.5.0	+P
2.5.0	-P
3.5.0	+Q
4.5.0	-Q
	<b>Суммарная энергия (все тарифы)</b>
15.8.0	A
1.8.0	+A
2.8.0	-A
3.8.0	+R
4.8.0	-R
	<b>Энергия периода учета</b>
15.9.T*VV	A
1.9.T*VV	+A
2.9.T*VV	-A
3.9.T*VV	+R
4.9.T*VV	-R
12.5.0	Моментное значение напряжения (V)
11.5.0	Моментное значение тока в фазе (A)
15.5.0	Активная мощность $\pm P$ (kW)
3.5.0	Реактивная мощность +Q (kvar)
4.5.0	Реактивная мощность -Q (kvar)
13.5.0	Фактор мощности $\cos \varphi$
14.5.0	Частота (Hz)

**Внимание!**

**Меняя период интегрирования или содержание профиля нагрузки, стирается весь профиль нагрузки.**

## 8.3 Журнал событий

В счетчике есть отдельные журналы событий (т.е. независимые буфера FIFO), в которых хранится информация о разных событиях:

- События электросети:
  - Журнал пропадания напряжения (OBIS = P.97.0);
  - Журнал повышенного напряжения (OBIS = P.98.12);
  - Журнал пониженного напряжения (OBIS = P.98.13);
- События нагрузки:
  - Журнал повышенной мощности (OBIS = P.98.20);
  - Журнал обратного тока (OBIS = P.98.21);
  - Журнал повышенного тока (OBIS = P.98.22);
- События воздействия на счетчик:
  - Журнал воздействия магнитным полем (OBIS = P.98.30);
  - Журнал вскрытия кожуха (OBIS = P.98.31);
  - Журнал вскрытия крышки клеммной колодки (OBIS = P.98.32);
- Журнал устройств связи:
  - Журнал установки часов (OBIS = P.98.40);
  - Журнал изменения параметров (OBIS = P.98.41);
- Внутреннего состояния счетчика:
  - Журнал внутренних ошибок (OBIS = P.98.50);

### 8.3.1 Журнал пропадания напряжения

Журнал пропадания напряжения регистрирует пропадания напряжения. Каждое пропадание напряжения создаёт две записи: первая запись отмечает начало пропадания напряжения, вторая отмечает конец пропадания напряжения.

В журнале пропадания напряжения хранится 20 записей. Кроме того специальный счетчик (OBIS = C.7.5) считает общее количество пропаданий напряжения [0...9999], а

специальный счетчик времени (OBIS = C.61.10) считает общее время пропадания напряжения [0...99,999,999 s].

Каждая запись журнала выражается строкой символов (например, МЭК 62056-21):

P.97.0\*##(ST)(метка времени), где, ## - номер события,

ST-байт статуса:

01 – пропадание напряжения,

00 – восстановление напряжения.

### **8.3.2 Журнал повышенного напряжения**

Журнал повышенного напряжения регистрирует события слишком высокого напряжения. Алгоритм представлен в подразделе 9.3 Монитор повышенного напряжения. Журнал повышенного напряжения хранит до 100 записей. Каждая запись состоит из временной метки и статуса, показывающего уровень напряжения (выше или ниже предела). Кроме того, специальный счетчик (OBIS = C.60.12) считает общее количество повышенных напряжений [0...9999], а специальный счетчик времени (OBIS = C.61.12) считает общее время повышенного напряжения [0...99,999,999 s].

Каждая запись журнала выражается строкой символов (например, МЭК 62056-21):

P.98.12\*##(ST)(метка времени), где, ## - номер события, ST-байт статуса:

01 – завышенное напряжение – начало события,

00 – завышенное напряжение – конец события.

### **8.3.3 Журнал пониженного напряжения**

Журнал заниженного напряжения регистрирует события слишком низкого напряжения. Алгоритм представлен в подразделе 9.4 Монитор пониженного напряжения. Журнал пониженного напряжения хранит до 100 записей. Каждая запись состоит из временной метки и статуса, показывающего уровень напряжения (выше или ниже предела). Кроме того, специальный счетчик (OBIS = C.60.13) считает общее количество низких напряжений [0...9999], а специальный счетчик времени (OBIS = C.61.13) считает общее время пониженного напряжения [0...99,999,999 s].

Каждая запись журнала выражается строкой символов (например, МЭК 62056-21):

P.98.13\*##(ST)(метка времени), где, ## - номер события, ST-байт статуса:

01 – пониженное напряжение – начало события,

00 – пониженное напряжение – начало события.

### **8.3.4 Журнал повышения мощности**

Журнал повышения мощности регистрирует события повышения мощности. Алгоритм представлен в подразделе 9.1 Монитор мощности. Журнал повышения мощности хранит до 20 записей, т.е. до 10 последних повышений мощности (начало и конец). Кроме того, специальный счетчик (OBIS = C.60.20) считает общее количество повышения мощности [0...9999], а специальный счетчик времени (OBIS = C.61.20) считает общее время повышения мощности [0...99,999,999 s].

Каждая запись журнала выражается строкой символов (например, МЭК 62056-21):

P.98.20\*##(ST)(метка времени), где, ## - номер события, ST-байт статуса:

01 – начало превышения предела договорной мощности,

00 – конец превышения предела договорной мощности.

### **8.3.5 Журнал обратного тока**

Журнал обратного тока регистрирует ток в фазе обратного направления. Журнал обратного тока хранит до 20 записей, т.е. до 10 событий обратного тока (начало и конец). Кроме того, специальный счетчик (OBIS = C.60.21) считает общее количество событий обратного тока [0...9999], а специальный счетчик времени (OBIS = C.61.21) считает общее время обратного тока [0...99,999,999 s].

Каждая запись журнала выражается строкой символов (например, МЭК 62056-21):  
P.98.21\*##(ST) (метка времени), где, ## - номер события, ST- байт статуса:  
01 – начало события обратного тока,  
00 – конец события обратного тока.

### 8.3.6 Журнал повышенного тока

Журнал повышенного тока регистрирует слишком высокий ток протекающий как в фазе так и в нейтрале. Алгоритм представлен в подразделе 9.2 Монитор тока. Журнал повышенного тока хранит до 100 записей 100, т.е. до 50 последних событий повышенного тока (начало и конец). Каждая запись состоит из метки времени и статуса, показывающего уровень тока (выше или ниже предела). Кроме того, специальный счетчик (OBIS = C.60.22) считает общее количество событий повышенного тока [0...9999], а специальный счетчик времени (OBIS = C.61.22) считает общее время протекания завышенного тока [0...99,999,999 s].

Каждая запись журнала выражается строкой символов (например, МЭК 62056-21):  
P.98.22\*##(ST)(метка времени), где, ## - номер события, ST- байт статуса:  
01 – завышенный ток - начало события,  
00 – завышенный ток – конец события.

### 8.3.7 Журнал воздействия магнитным полем

Журнал воздействия магнитным полем регистрирует попытки воздействия на работу счетчика внешним магнитным полем. Этот журнал хранит до 20 записей, т.е. до 10 последних воздействий магнитным полем (начало и конец). Кроме того, специальный счетчик (OBIS = C.60.30) считает общее количество воздействий магнитным полем [0...9999], а специальный счетчик времени (OBIS = C.61.30) считает общее время воздействия магнитным полем [0...99,999,999 s].

Каждая запись журнала выражается строкой символов (например, МЭК 62056-21):  
P.98.30\*##(ST)(метка времени), где, ## - номер события, ST- байт статуса:  
01 – начало воздействия магнитным полем,  
00 – конец воздействия магнитным полем.

### 8.3.8 Журнал вскрытия кожуха

Журнал вскрытия кожуха регистрирует попытки открыть кожух счетчика. Этот журнал хранит до 20 записей, т.е. до 10 последних вскрытий кожуха (начало и конец). Кроме того, специальный счетчик (OBIS = C.60.31) считает общее количество вскрытий кожуха счетчика [0...9999], а специальный счетчик времени (OBIS = C.61.31) считает общее время вскрытий кожуха счетчика [0...99,999,999 s].

Каждая запись журнала выражается строкой символов (например, МЭК 62056-21):  
P.98.31\*##(ST)(метка времени), где, ## - номер события, ST- байт статуса:  
01 – начало события вскрытия кожуха,  
00 – конец события вскрытия кожуха.

### 8.3.9 Журнал вскрытия крышки клеммной колодки

Журнал вскрытия крышки клеммной колодки регистрирует попытки открыть крышку клеммной колодки. Этот журнал хранит до 20 записей, т.е. до 10 последних вскрытия крышки клеммной колодки (начало и конец). Кроме того, специальный счетчик (OBIS = C.60.32) считает общее количество вскрытия крышки клеммной колодки счетчика [0...9999], а специальный счетчик времени (OBIS = C.61.32) считает общее время вскрытия крышки клеммной колодки счетчика [0...99,999,999 s].

Каждая запись журнала выражается строкой символов (например, МЭК 62056-21):  
P.98.32\*##(ST) (метка времени), где, ## - номер события, ST- байт статуса:



01 – начало вскрытия крышки клеммной колодки счетчика,

00 – конец вскрытия крышки клеммной колодки счетчика.

### 8.3.10 Журнал установки часов

Журнал установки часов хранит записи изменения даты и/или времени внутренних часов. Записи вводятся независимо от того, даты и/или время были изменены через устройства связи или вручную (кнопками). Каждое изменение даты и/или времени создаёт в журнале две записи: первая - старая метка времени, вторая новая метка времени. Журнал хранит до 20 записей, т.е. до 10 последних дат и времен установки часов. Кроме того, специальный счетчик (OBIS = C.60.40) считает общее количество установки внутренних часов [0....9999].

Каждая запись журнала выражается строкой символов (например, МЭК 62056-21):

P.98.40\*##(ST)(метка времени), где, ## - номер события, ST- байт статуса:

01 – начало установки часов (старая метка времени),

00 – конец установки часов (новая).

### 8.3.11 Журнал изменения параметров

Журнал изменения событий параметров регистрирует параметризацию. Каждая успешная параметризация создаёт запись в журнале. Каждая запись состоит из даты и времени и статуса указывающего группу параметров, которая была изменена. Журнал изменения параметров хранит 20 записей, т.е. 20 последних дат и времен параметризации. Кроме того, специальный счетчик (OBIS = C.2.0) считает общее количество параметризации [0....9999].

Каждая запись журнала выражается строкой символов (например, МЭК 62056-21):

P.98.41\*##(ST)(метка времени), где, ## - номер события, ST- HEX код статуса:

- 0x00 – Изменение параметров измерения;
- 0x10 – Изменение установок коммуникации;
- 0x20 - Команды (сброс предупреждений (магнитного воздействия, открытие крышки клеммной колодки));
- 0x30 - идентификаторы;
- 0x40 – Установки связи потребителя;
- 0x50 – Тарифы и праздничные дни;
- 0x60 – Параметры часов.

Больше информации о средствах защиты программного обеспечения против действий несанкционированной параметризации можете найти в параграфе 0.

### 8.3.12 Журнал ошибок и сбоев

Журнал ошибок и сбоев регистрирует внутренние ошибки и сбои. Каждая внутренняя ошибка или сбой создаёт запись в журнале событий. Запись состоит из даты времени и статуса указывающего тип ошибки или сбоя. Журнал ошибок и сбоев хранит до 20 записей, т.е. до 20 последних дат и времён ошибок и сбоев. Кроме того, специальный счетчик (OBIS = C.60.50) считает общее количество ошибок и сбоев [0....9999].

Каждая запись журнала выражается строкой символов (например, МЭК 62056-21):

P.98.50\*##(ST)(метка времени), где, ## - количество, ST-байты статуса:

01 – начало ошибки или сбоя,

00 – конец ошибки или сбоя.

### 8.3.13 Журнал событий внутреннего реле отключения

В счетчике имеется журнал событий, который фиксирует состояния реле с отметкой времени. Каждая запись журнала выражается строкой символов (например, МЭК 62056-21): P.98.14\*##(метка времени)(ST) Где, ## - номер события, ST – бит статуса

- 00–Нагрузка включена;
- 10–Нагрузка включена командой через интерфейсы связи;
- 11–Нагрузка выключена через интерфейсы связи;
- 12–Разрешение включить нагрузку командой через интерфейсы связи;
- 21–Нагрузка выключена из-за превышения лимита мощности;
- 22–Разрешение включить нагрузку т. к. закончился период интегрирования;
- 31–Нагрузка выключена из-за выхода напряжения за допустимые границы (превышен порог напряжения);
- 32–Разрешение включить нагрузку т. к. напряжение в допустимых пределах;
- 41–Нагрузка выключена из-за выхода напряжения за допустимые границы (слишком низкое напряжение);
- 42–Разрешение включить нагрузку т. к. напряжение в допустимых пределах.

## 9 Мониторы данных

Счетчик имеет следующие мониторы данных:

- Монитор мощности;
- Монитор тока;
- Монитор повышенного напряжения;
- Монитор пониженного напряжения.

### 9.1 Монитор мощности

Счетчик наблюдает за средней мощностью текущего периода интегрирования  $P_{av}$  (регистра OBIS = 1.4.0) и регистрирует события, когда средняя мощность (OBIS = C.69.1) превышает предел мощности  $P_{lim}$ . Средняя мощность текущего периода интегрирования рассчитывается как соотношение активной энергии  $\Delta A$  потреблённой в текущем периоде интегрирования и продолжительностью периода интегрирования  $\Delta t$ :

$$P_{av} = \frac{\Delta A}{\Delta t}.$$

Если в определённый момент текущего периода интегрирования средняя мощность  $P_{av}$  превышает предел договорной ( $P_{av} > P_{lim}$ ), счетчик регистрирует событие „Превышение мощности“ (см. Рис. 9-1 Алгоритм монитора мощности). Событие продолжается до конца текущего периода интегрирования. Эти события (включая метки времени начала и конца) записываются в журнал событий „повышение мощности“ (см. раздел 8.3.4 Журнал повышения мощности). Кроме того соответствующий счетчик считает количество [0 ... 9999] событий „Повышение мощности“, также соответствующий счетчик времени считает продолжительность [0 ... 99999999 s] всех событий „Повышение мощности“.

Как только регистрируется в текущем периоде учета первое событие „Превышение мощности“, соответствующая метка состояния (см. Рис. 5-4) загорается на индикаторе счетчика. Метка горит до конца периода учета, т.е. метка затухает после закрытия текущего периода учета.

Релейный вывод счетчика может быть запрограммирован так, чтобы сигнализировал о событиях „Превышение мощности“ (см. раздел 6.4.3 Релейный вывод). Релейный вывод соединяет контакты от начала до конца события „Превышение мощности“ (т.е. до конца периода интегрирования).

Предел договорной мощности  $P_{lim}$  программируется в kW (киловаттах).

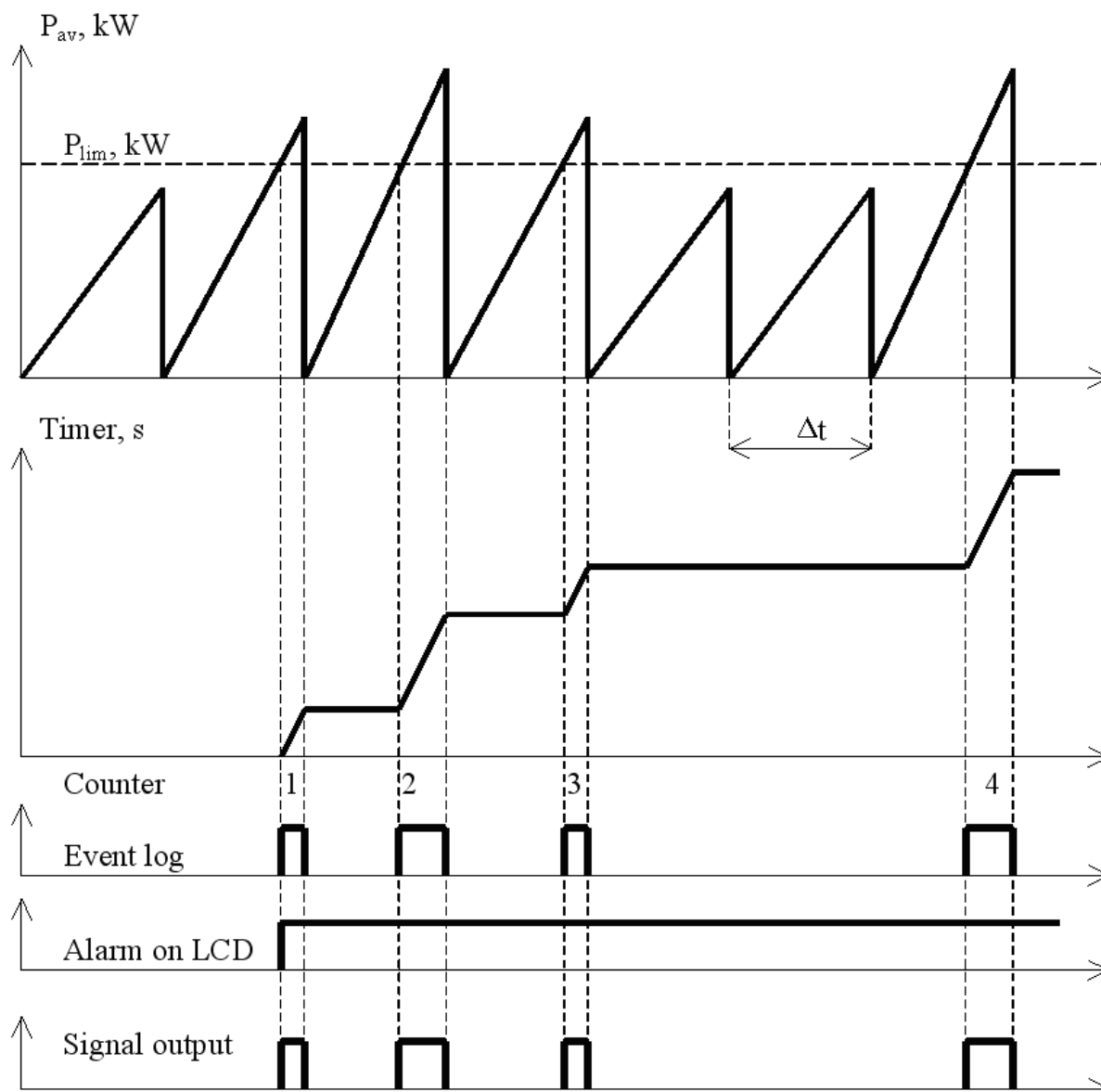


Рис. 9-1 Алгоритм монитора мощности

## 9.2 Монитор тока

Счетчик наблюдает за значением RMS тока  $I_{rms}$  и регистрирует события когда ток превышает предел  $I_{lim}$ . Значение тока RMS измеряется ежесекундно. Если в какой-то момент ток превышает предел ( $I_{rms} > I_{lim}$ ), счетчик регистрирует событие "Повышенный ток" (см. Рис. 9-2). Когда значение тока понижается ниже уровня гистерезиса ( $I_{rms} < I_{lim-hyst}$ ), регистрируется другое событие отмечающее конец события завышенного тока. Событие такого типа регистрируются в журнале событий "Повышенный ток" (см. раздел 8.3.6 Журнал повышенного тока). Каждую запись составляет метка времени и статус (ниже или выше предела). Кроме того соответствующий счетчик считает количество события "Повышенный ток" [0 ... 9999], а соответствующий счетчик времени считает общую продолжительность [0 ... 99999999 s] события "Повышенный ток". Предельные значения могут параметрироваться ( $I_{lim}$  и  $I_{lim-hyst}$ ).

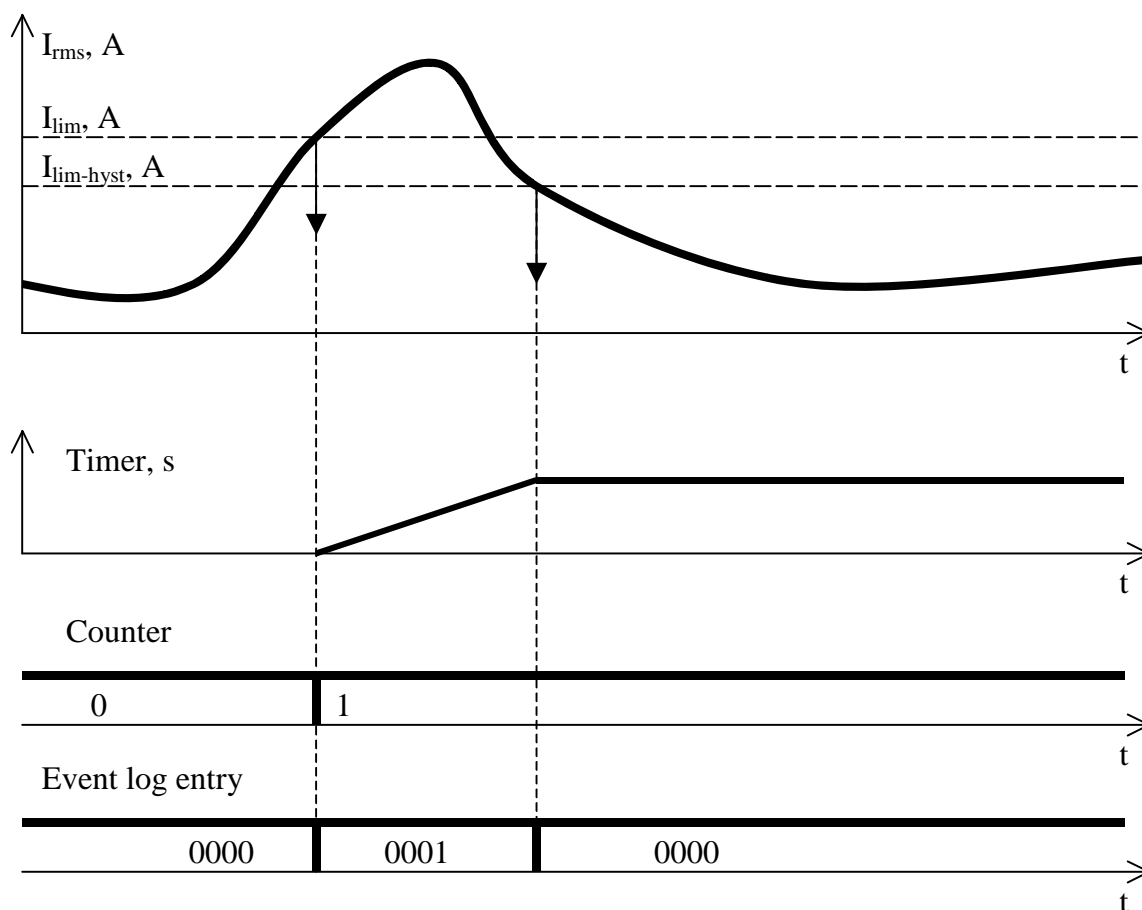


Рис. 9-2 Алгоритм монитора тока

### 9.3 Монитор повышенного напряжения

Счетчик наблюдает за значением  $U_{rms}$  напряжения RMS и регистрирует события кода напряжение выше „Повышенного напряжения“ предела  $U_{over}$ . Значение  $U_{rms}$  напряжения RMS измеряется каждую секунду. Если в какой-то момент напряжение превышает предел ( $U_{rms} > U_{over}$ ), счетчик регистрирует событие „Повышенное напряжение“ (алгоритм похож на алгоритм „Завышенный ток“, в Рис. 9-2).

Когда значение напряжения падает ниже предела гистерезиса ( $U_{rms} < U_{over-hyst}$ ), регистрируется другое событие обозначающее конец события „Завышенное напряжение“. События того типа регистрируются в журнале событий „Повышенное напряжение“ (см. раздел 8.3.2 Журнал повышенного напряжения). Каждая запись состоит из метки времени и статуса (ниже или выше предела).

Кроме того соответствующий счетчик считает количество [0 ... 9999] события „Повышенное напряжение“ [0 ... 9999], а соответствующий счетчик времени считает общую продолжительность [0 ... 99999999 s] всех событий „Повышенное напряжение“. Предельные значения  $U_{over}$  и  $U_{over-hyst}$  могут параметрироваться в вольтах (V).

### 9.4 Монитор пониженного напряжения

Счетчик наблюдает за значением  $U_{rms}$  напряжения RMS и регистрирует события кода напряжение ниже „Пониженного напряжения“ предела  $U_{under}$ . Значение  $U_{rms}$  напряжения RMS измеряется каждую секунду. Если в какой-то момент напряжение ниже предела ( $U_{rms} < U_{under}$ ), счетчик регистрирует событие „Пониженное напряжение“ (см. Рис. 9-3).

Когда значение напряжения выше предела гистерезиса ( $U_{rms} > U_{under+hyst}$ ), регистрируется другое событие обозначающее конец события „Пониженное напряжение“. События того

типа регистрируются в журнале событий „Пониженное напряжение“ (см. раздел 8.3.3 Журнал пониженного напряжения). Каждая запись состоит из метки времени и статуса (ниже или выше предела).

Кроме того соответствующий счетчик считает количество [0 ... 9999] события „Пониженное напряжение“ [0 ... 9999], а соответствующий счетчик времени считает общую продолжительность [0 ... 99999999 s] всех событий „Пониженное напряжение“. Предельные значения  $U_{\text{under}}$  и  $U_{\text{under+hyst}}$  могут параметрироваться в вольтах (V).

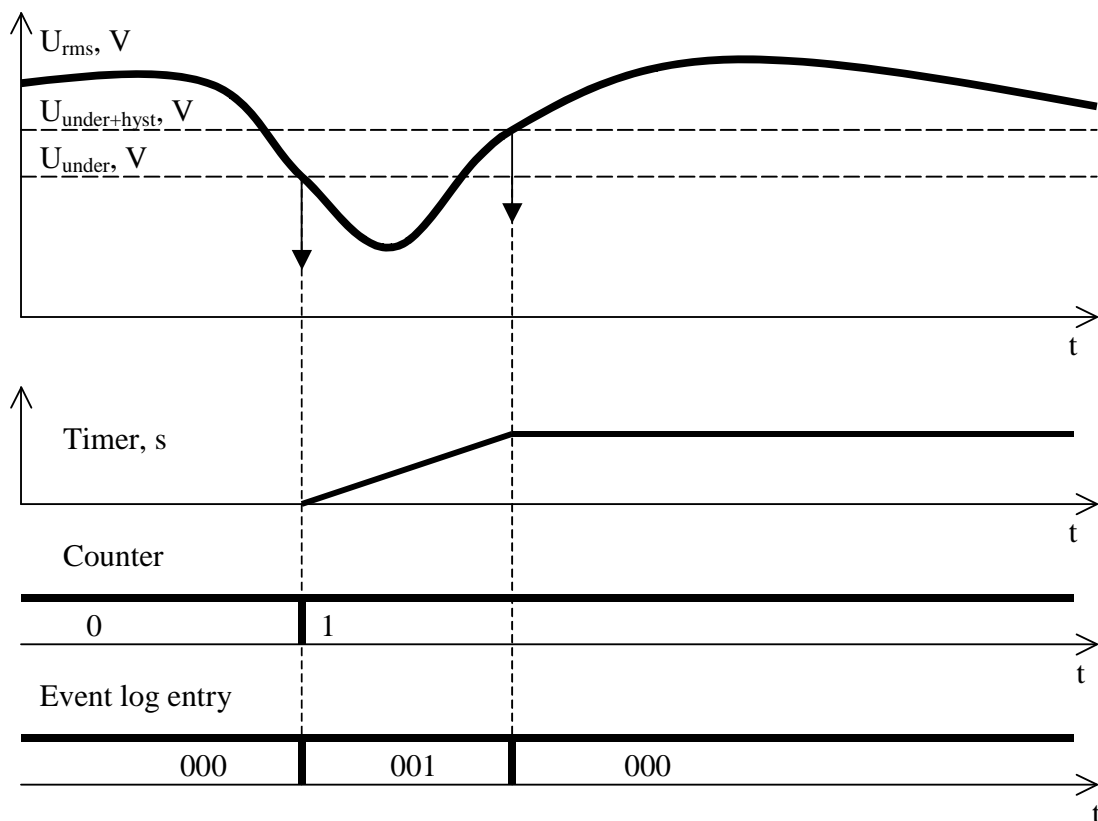


Рис. 9-3 Алгоритм монитора "Пониженное напряжение"

## 10 Тарифная программа

Тарифная программа может контролировать до четырех тарифов энергии и мощности. Тарифные программы есть двух типов: активные и пассивные. Активная тарифная программа действует в текущее время, а пассивная включается в установленный момент времени (дата и время) в будущем. Тарифная программа разделена на три уровня:

- Тарифные программы дня;
- Тарифные программы недели;
- Тарифные сезоны.

Тарифные программы дня, тарифные программы недели и тарифные сезоны для энергии и мощности могут, составляется независимо.

### 10.1 Тарифные программы дня

Тарифные программы дня описывают время переключения тарифов в течений суток. В тарифной программе дня можно описать до 8 переключений тарифов. В счетчике G1B можно создать до 16 тарифных программ.

Таблица 10-1 Пример тарифных программ дня

Тарифные программы дня № Изменения тарифа	Первая программа дня		Вторая программа дня		Третья программа дня		...	Шестнадцатая программа дня	
	Время	Тариф	Время	Тариф	Время	Тариф		Время	Тариф
1	07:00	T2	07:00	T2	07:00	T2		07:00	T1
2	08:00	T1	08:00	T1	08:00	T3		08:00	T2
3	11:00	T2	11:00	T2	11:00	T2		11:00	T3
4	18:00	T1	18:00	T1	18:00	T4		18:00	T4
5	20:00	T2	20:00	T2	23:00	T4		20:00	T2
6	23:00	T1	21:00	T1	-	-		23:00	T1
7	-	-	22:00	T3	-	-		-	-
8	-	-	23:00	T4	-	-		-	-

Есть несколько правил, которыми следует руководствоваться, определяя переключения в тарифных программах дня:

- Каждое время переключения тарифов должно быть позже предыдущего времени переключения;
- Если никаких переключений в тарифной программе дня не назначено все данные сохраняются по "Аварийному" тарифу.

## 10.2 Тарифные программы недели

Тарифные программы недели описывают, какие тарифные программы дня активируются в определённые дни недели и праздничные дни. В счетчике G1B можно создать 12 тарифных программ недели. Таблица 10-2 предлагает пример тарифной программы недели.

Таблица 10-2 Образец тарифной программы недели

Номер тарифной программы дня	Понедельник	Вторник	Среда	Четверг	Пятница	Суббота	Воскресенье	Праздничные
Первая программа недели	1	1	1	1	1	1	1	1
Вторая программа недели	2	2	2	2	2	1	1	1
Третья программа недели	3	3	3	3	3	2	2	2
...								
Двенадцатая программа недели	2	2	2	2	2	2	2	2

## 10.3 Тарифные сезоны

Тарифные сезоны (см. Таблица 10-3) позволяют в указанную дату (MM.dd) активировать указанную недельную программу. Тарифная программа счетчика G1B позволяет год разделить на не более 12 тарифных сезонов.

Таблица 10-3 Таблица тарифных сезонов

Номер сезонов	Начало сезонов	Назначенная тарифная программа
1	01.01	1
2	02.01	3
3	03.01	2
...		
12	12.01	1

## 10.4 Список праздничных дней

Счетчик хранит два списка праздничных дней. В один список записываются постоянные праздничные дни (каждый год празднуются в один и тот же день) (см.

Таблица 10-4). В другой список записываются переносимые праздничные дни (ежегодно празднуются в разные дни) (Таблица 10-5). Размер списка непененосимых праздничных дней – 16 дат (указывая месяц и день). В список переносимых праздничных дней можно записать до 64 праздничных дней (указывая год месяц и день). Кроме того переносимые праздничные дни отображаются на индикаторе счетчика, их можно читать на компьютере считав параметры счетчика через устройство связи. В начале нового дня программа счетчика проверяет, есть ли этот день в списке праздничных дней. Если этот день есть в любом списке праздничных дней, тарифный модуль активирует тарифную программу праздничных дней.

Таблица 10-4 Список непененосимых праздничных дней

Номер праздничного дня	Праздничный день (мм/дд)
1	01/01
...	
15	12/25
16	12/26

Таблица 10-5 Список переносимых праздничных дней

Номер праздничного дня	Праздничный день (ГГ/мм/дд)
1	09/04/13
2	10/04/05
3	11/04/25
...	
64	23/04/10

## 10.5 “Аварийный” тариф

При сбое часов счетчика данные учета накапливаются в “аварийном” тарифе. “Аварийным” можно назначить любой активный тариф. Например: в счетчике назначено число тарифов “2”, “аварийным” можно назначить тариф Т1 или Т2. Когда включается “аварийный” тариф соответствующий сегмент индикатора моргает (см. Рис. 5-4).

## 10.6 Маркер поля тарифов

В тарифных зонах энергии для регистрации продолжительности предназначены счетчики времени (OBIS = C.8.T, когда T = [1...4]) измеряет всю продолжительность расчетов [0 ... 99999999 s] по каждой тарифной зоне. Кроме того отдельный счетчик времени (OBIS = C.8.0), считает общее время работы счетчика [0 ... 99999999 s].

## 11 Считывание и просмотр данных

Данные счетчика G1B можно просмотреть на индикаторе. Есть четыре типа просмотра данных: резервный автоматический (**RA**), основной автоматический (**PA**), ручной потребителя (**VR**) и ручной оператора (**OR**).

Таблица 11-1 Данные доступные для просмотра в разных циклах просмотра

№	OBIS	Описание	PA	OA	PO
1	0.0.0	Серийный номер счетчика	-	+	+
2	0.1.0	Счетчик периода учета	-	+	+
3	0.1.1	Количество записей профиля учета	-	+	+
4	0.1.2	Метка последнего профиля учета	-	+	+
5	0.2.0	Версия программного обеспечения счетчика	-	+	+
6	0.2.2	Наименование активной тарифной программы	-	+	+
7	0.3.0	Постоянная оптического вывода [imp/kWh]	-	+	+
8	0.3.3	Постоянная импульсного вывода S0 [imp/kWh]	-	+	+
9	0.8.4	Период интегрирования	-	+	+
10	0.9.1	Текущее время	+	+	+

№	OBIS	Описание	PA	OA	PO
11	0.9.2	Текущая дата	+	+	+
12	0.9.5	День недели [1...7]	-	+	+
13	15.4.0	Средняя мощность текущего периода интегрирования  P  [kW]	-	+	+
14	15.5.0	Средняя мощность прошедшего периода интегрирования  P  [kW]	-	+	+
15	15.6.M	Максимальная мощность текущего периода  P  [kW] тарифа M=[1...4]	-	+	+
16	15.6.M*VV	Максимальная мощность  P  [kW] прошедшего периода VV тарифа	-	-	+
17	15.8.0	Суммарная энергия  A  [kWh], текущее значение	+	+	+
18	15.8.0*VV	Суммарная энергия  A  [kWh], значение прошедшего VV периода учета	-	-	+
19	15.8.T	Суммарная энергия  A  [kWh] тарифа T=[1...4], текущее значение	-	+	+
20	15.8.T*VV	Значение суммарной энергии  A  [kWh] тарифа T=[1...4], прошедшего периода учета VV	-	-	+
21	15.9.0	Значение энергии текущего месяца  A  [kWh]	-	+	+
22	15.9.0*VV	Значение энергии прошедшего VV месяца  A  [kWh]	-	-	+
23	15.9.T	Значение энергии текущего месяца  A  [kWh] тарифа T=[1...4]	-	+	+
24	15.9.T*VV	Значение энергии прошедшего VV месяца  A  [kWh] тарифа T=[1...4]	-	-	+
25	1.4.0	Средняя мощность текущего периода интегрирования +P [kW]	-	+	+
26	1.5.0	Средняя мощность прошедшего периода интегрирования +P [kW]	-	-	+
27	1.6.M	Максимальная мощность +P [kW] текущего периода учета тарифа M=[1...4]	-	+	+
28	1.6.M*VV	Максимальная мощность +P [kW] прошедшего VV периода учета тарифа M=[1...4]	-	-	+
29	1.8.0	Текущее значение суммарной энергии +A [kWh]	+	+	+
30	1.8.0*VV	Суммарная энергия +A [kWh], значение прошедшего периода VV	-	-	+
31	1.8.T	Суммарная энергия +A [kWh] тарифа T=[1...4], текущее значение	-	+	+
32	1.8.T*VV	Суммарная энергия +A[kWh] тарифа T=[1...4] значение прошедшего периода учета VV	-	-	+
33	1.9.0	Значение энергии текущего месяца +A [kWh]	-	+	+
34	1.9.0*VV	Значение энергии +A [kWh] прошедшего месяца VV	-	-	+
35	1.9.T	Значение энергии текущего месяца +A [kWh] тарифа T=[1...4]	-	+	+
36	1.9.T*VV	Значение энергии прошедшего VV месяца +A [kWh] тарифа T=[1...4]	-	-	+
37	2.4.0	Средняя мощность текущего периода интегрирования -P [kW]	-	+	+
38	2.5.0	Средняя мощность прошедшего периода интегрирования -P [kW]	-	+	+
39	2.6.M	Максимальная мощность -P [kW] текущего периода учета тарифа M=[1...4]	-	+	+
40	2.6.M*VV	Максимальная мощность -P [kW] прошедшего периода учета тарифа M=[1...4]	-	-	+
41	2.8.0	Текущее значение суммарной энергии -A [kWh]	-	+	+
42	2.8.0*VV	Суммарная энергия -A [kWh], значение прошедшего периода VV	-	-	+
43	2.8.T	Суммарная энергия -A [kWh] тарифа T=[1...4], текущее значение	-	+	+
44	2.8.T*VV	Суммарная энергия -A[kWh] тарифа T=[1...4] значение прошедшего периода учета VV	-	-	+
45	2.9.0	Значение энергии текущего месяца -A [kWh]	-	+	+
46	2.9.0*VV	Значение энергии -A [kWh] прошедшего месяца VV	-	-	+
47	2.9.T	Значение энергии текущего месяца -A [kWh] тарифа T=[1...4]	-	+	+
48	2.9.T*VV	Значение энергии прошедшего VV месяца -A [kWh] тарифа T=[1...4]	-	-	+
49	3.7.0	Моментная мощность +Q [kvar]	-	+	+
50	3.4.0	Средняя мощность +Q [kvar] текущего периода интегрирования	-	+	+
51	3.5.0	Средняя мощность +Q [kvar] прошедшего периода интегрирования	-	+	+
52	3.6.M	Максимальная мощность +Q [kvar] текущего периода учета тарифа M=[1...4]	-	+	+
53	3.6.M*VV	Максимальная мощность +Q [kvar] прошедшего периода учета VV тарифа M=[1...4]	-	-	+
54	3.8.0	Текущее значение суммарной энергии +R [kvarh]	-	+	+
55	3.8.0*VV	Суммарная энергия +R [kvarh], значение прошедшего периода VV	-	-	+
56	3.8.T	Суммарная энергия +R [kvarh] тарифа T=[1...4], текущее значение	-	+	+
57	3.8.T*VV	Суммарная энергия +R [kvarh] тарифа T=[1...4] значение прошедшего периода учета VV	-	-	+
58	3.9.0	Значение энергии текущего месяца +R [kvarh]	-	+	+
59	3.9.0*VV	Значение энергии +R [kvarh] прошедшего месяца VV	-	-	+
60	3.9.T	Значение энергии текущего месяца +R [kvarh] тарифа T=[1...4]	-	+	+
61	3.9.T*VV	Значение энергии прошедшего VV месяца +R [kvarh] тарифа T=[1...4]	-	-	+
62	4.7.0	Моментная мощность -Q [kvar]	-	+	+
63	4.4.0	Средняя мощность -Q [kvar] текущего периода интегрирования	-	+	+
64	4.5.0	Средняя мощность -Q [kvar] прошедшего периода интегрирования	-	+	+
65	4.6.M	Максимальная мощность -Q [kvar] текущего периода учета тарифа M=[1...4]	-	+	+
66	4.6.M*VV	Максимальная мощность -Q [kvar] прошедшего периода учета VV тарифа M=[1...4]	-	-	+
67	4.8.0	Текущее значение суммарной энергии -R [kvarh]	-	+	+



№	OBIS	Описание	PA	OA	PO
68	4.8.0*VV	Суммарная энергия -R [kvarh], значение прошедшего периода VV	-	-	+
69	4.8.T	Суммарная энергия -R [kvarh] тарифа T=[1...4],	-	+	+
70	4.8.T*VV	Суммарная энергия -R [kvarh] тарифа T=[1...4], значение прошедшего периода учета VV	-	-	+
71	4.9.0	Значение энергии текущего месяца -R [kvarh]	-	+	+
72	4.9.0*VV	Значение энергии -R [kvarh] прошедшего месяца VV	-	-	+
73	4.9.T	Значение энергии текущего месяца -R [kvarh] тарифа T=[1...4]	-	+	+
74	4.9.T*VV	Значение энергии прошедшего VV месяца -R [kvarh] тарифа T=[1...4]	-	-	+
75	13.7.0	Коэффициент мощности cos φ	-	+	+
76	14.7.0	Частота (Hz)	-	+	+
77	15.7.0	Моментная активная мощность ±P (kW)	-	+	+
78	3.7.0	Моментная реактивная мощность +Q(kvar)	-	+	+
79	4.7.0	Моментная реактивная мощность -Q(kvar)	-	+	+
80	11.7.0	Моментное значение RMS тока (A)	-	+	+
81	12.7.0	Моментное значение RMS напряжения (V)	-	+	+
82	91.7.0	Моментное значение RMS тока (A) в нейтрале	-	+	+
83	C.1.0	Серийный номер счетчика (такой же как OBIS = 0.0.0)	-	+	+
84	C.1.1	Тип счетчика	-	+	+
85	C.1.2	Код заказа	-	+	+
86	C.2.0	Счетчик параметризации	-	+	+
87	C.5.0	Статус внутреннего состояния	-	+	+
88	C.7.5	Счетчик пропадания напряжения	-	+	+
89	C.8.0	Время работы	-	+	+
90	C.8.T	Время работы в тарифе T=[1...4]	-	+	+
91	C.50.1*NN	Активная тарифная программа дня NN для тарифов энергии	-	+	+
92	C.50.2*NN	Активная тарифная программа недели NN для тарифов энергии	-	+	+
93	C.50.2*NN	Активный сезон NN для тарифов энергии	-	+	+
94	C.51.1*NN	Активная тарифная программа дня NN для тарифов мощности	-	+	+
95	C.51.2*NN	Активная тарифная программа недели NN для тарифов мощности	-	+	+
96	C.51.2*NN	Активный сезон NN для тарифов мощности	-	+	+
97	C.52.1*NN	Пассивная тарифная программа дня NN для тарифов энергии	-	+	+
98	C.52.2*NN	Пассивная тарифная программа недели NN для тарифов энергии	-	+	+
99	C.52.2*NN	Пассивный сезон NN для тарифов энергии	-	+	+
100	C.53.1*NN	Пассивная тарифная программа дня NN для тарифов мощности	-	+	+
101	C.53.2*NN	Пассивная тарифная программа недели NN для тарифов мощности	-	+	+
102	C.53.2*NN	Пассивный сезон NN для тарифов мощности	-	+	+
103	C.54.0*NN	Постоянные NN праздничные дни	-	+	+
104	C.54.1*NN	Переносимые NN праздничные дни	-	+	+
105	C.55.0	Биты конфигурации тарифов	-	+	+
106	C.55.1	Дата активирования пассивных тарифов	-	+	+
107	C.55.2	Наименование таблицы пассивных тарифов	-	+	+
108	C.60.12	Счетчик события: повышенное напряжение	-	+	+
109	C.60.13	Счетчик события: пониженное напряжение	-	+	+
110	C.60.20	Счетчик события: превышение мощности	-	+	+
111	C.60.21	Счетчик события: обратный ток	-	+	+
112	C.60.22	Счетчик события: повышенный ток	-	+	+
113	C.60.30	Счетчик события: воздействие магнитным полем	-	+	+
114	C.60.31	Счетчик события: вскрытие кожуха счетчика	-	+	+
115	C.60.32	Счетчик события: вскрытие крышки клеммной колодки	-	+	+
116	C.60.40	Счетчик события: установка часов	-	+	+
117	C.60.50	Счетчик времени события: внутренняя ошибка	-	+	+
118	C.61.10	Счетчик времени события: пропадание напряжения	-	+	+
119	C.61.12	Счетчик времени события: повышенное напряжение	-	+	+
120	C.61.13	Счетчик времени события: пониженное напряжение	-	+	+
121	C.61.20	Счетчик времени события: превышение мощности	-	+	+
122	C.61.21	Счетчик времени события: обратный ток	-	+	+
123	C.61.22	Счетчик времени события: повышенный ток	-	+	+
124	C.61.30	Счетчик времени события: воздействие магнитным полем	-	+	+
125	C.61.31	Счетчик времени события: вскрытие кожуха счетчика	-	+	+
126	C.61.32	Счетчик времени события: вскрытие крышки клеммной колодки	-	+	+
127	C.69.1	Договорный лимит мощности P <sub>lim</sub>	-	+	+
128	C.70.0	Контрольная сумма программного обеспечения счетчика	-	+	+
129	C.70.1	ID параметризации	-	+	+
130	C.70.3	Скорость счетчика	-	+	+

№	OBIS	Описание	PA	OA	PO
131	C.81.0	Установки скорости устройств связи	-	+	+
132	C.90.1	Биты конфигурация потребителя	-	+	+
133	C.90.2	Индикатор и форматы связи (МЭК 62056-21)	-	+	+
134	F.F.0	Код ошибки	-	+	+
135	P.1.0	Профиль нагрузки	-	+	+
136	P.97.0	Журнал событий: пропадания напряжения	-	+	+
137	P.98.12	Журнал событий: повышенное напряжение	-	+	+
138	P.98.13	Журнал событий: пониженное напряжение	-	+	+
139	P.98.20	Журнал событий: превышение мощности	-	+	+
140	P.98.21	Журнал событий: обратный ток	-	+	+
141	P.98.22	Журнал событий: повышенный ток	-	+	+
142	P.98.30	Журнал событий: воздействие магнитным полем	-	+	+
143	P.98.31	Журнал событий: вскрытие кожуха счетчика	-	+	+
144	P.98.32	Журнал событий: вскрытие крышки клеммной колодки	-	+	+
145	P.98.40	Журнал событий: установка часов	-	+	+
146	P.98.41	Журнал событий: изменения параметров	-	+	+
147	P.98.50	Журнал событий: внутренние ошибки	-	+	+

Номер тарифа энергии T={1...4}.

Номер тарифа мощности M={1...4}

Текущая дата (OBIS = 0.9.2) может быть отображена с разными разделителями: “.” или “ ” (например: YY-MM-DD или YY MM DD). Тип разделителя можно выбрать во время параметризации. Далее в образцах этого документа вы можете увидеть разные варианты отображения.

## 11.1 Резервный автоматический (RA) тип просмотра данных

Даже если счетчики G1B отключен от напряжения сети, данные всё равно можно просмотреть: нажмите и удержите 2-5 секунд непломбируемую кнопку – будет активирован тип просмотра данных **RA**. Будут отображены на индикаторе ЖКИ тест, время, дата и значение регистра суммарной энергии (OBIS 1.8.0 или 15.8.0 – зависимо от типа счетчика).

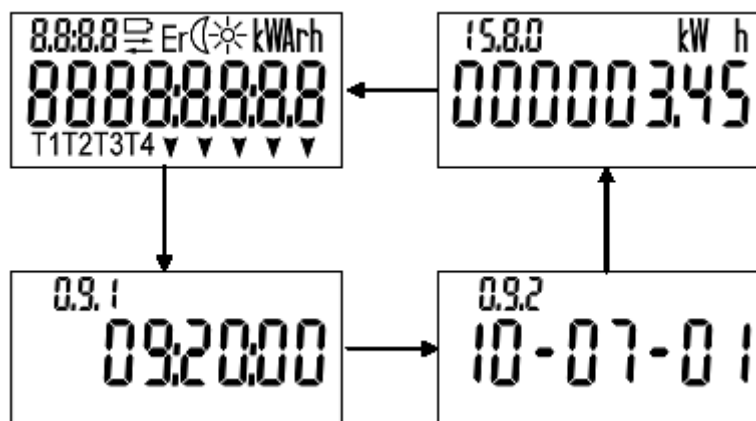


Рис. 11-1 Последовательность просмотра данных типа **RA**

## 11.2 Основной автоматический (PA) тип просмотра данных

Когда счетчик подключен к напряжению сети, на индикаторе загорается и несколько секунд удерживается надпись „P\_on“, после чего иницируется тип просмотра данных **PA** (время инициации выбирается во время параметризации). Данные отображаемые в цикле просмотра данных типа **PA** отличаются от данных отображаемых в цикле просмотра типа **RA**. Больше информации о данных, которые могут быть отображены на индикаторе (см. Таблица 11-1).

### 11.3 Ручной (VR) тип просмотра данных

Когда счетчик подключен к напряжению сети (активный тип просмотра данных **PA**), при помощи короткого сигнала цикл **PA** прерывается и активируется тест индикатора. При помощи ещё одного короткого сигнала вы можете войти в цикл просмотра данных **VR**. При помощи коротких сигналов выберите „Std\_dAtA“, а при помощи длинного сигнала из этого меню попадёте в цикл **VR**. Данные можете просмотреть при помощи коротких сигналов. Если хотите выйти из цикла **VR**, дойдите до пункта „End“ и используйте длинный сигнал.

Два типа устройств предназначены для управления ручного просмотра данных потребителем: фотодатчик управления индикатором (превращает импульс света в команду управления индикатором) и неплombируемая кнопка.

Вспомним команды управления индикатором:

- **Короткий сигнал.** Световой сигнал, продолжительность которого короче 2 s или нажатие неплombируемой кнопки мене 2 s;
- **Длинный сигнал.** Световой сигнал, продолжительность которого от 2 до 5 секунд или нажатие неплombируемой кнопки от 2 до 5 секунд
- **Очень длинный сигнал.** Световой сигнал, продолжительность которого не менее 5 s или нажатие неплombируемой кнопки не менее 5 s.

Далее в рисунках циклов просмотра данных будут использоваться такие обозначения команд управления индикатором:

короткий сигнал ----->  
длинный сигнал ----->

### 11.4 Цикл ручного просмотра данных оператора (OR)

Когда счетчик G1B подключен к напряжению сети (активный тип просмотра данных **PA**), при помощи короткого сигнала цикл **PA** прерывается и активируется тест индикатора.

Нажав плombируемую кнопку (>3 s), перейдёте в цикл просмотра данных **OR**. При помощи коротких сигналов можете выбрать любой из этих пунктов:

- SEt – ручная установка даты и времени;
- Ser\_dAtA – служебные данные;
- P.01 – данные профиля нагрузки;
- P.98 – журнал событий;
- tArIFF – данные о тарифах;
- SPEC\_dAY – список праздничных дней;
- tESt – тестовый режим;
- End – конец основного просмотра данных оператором.

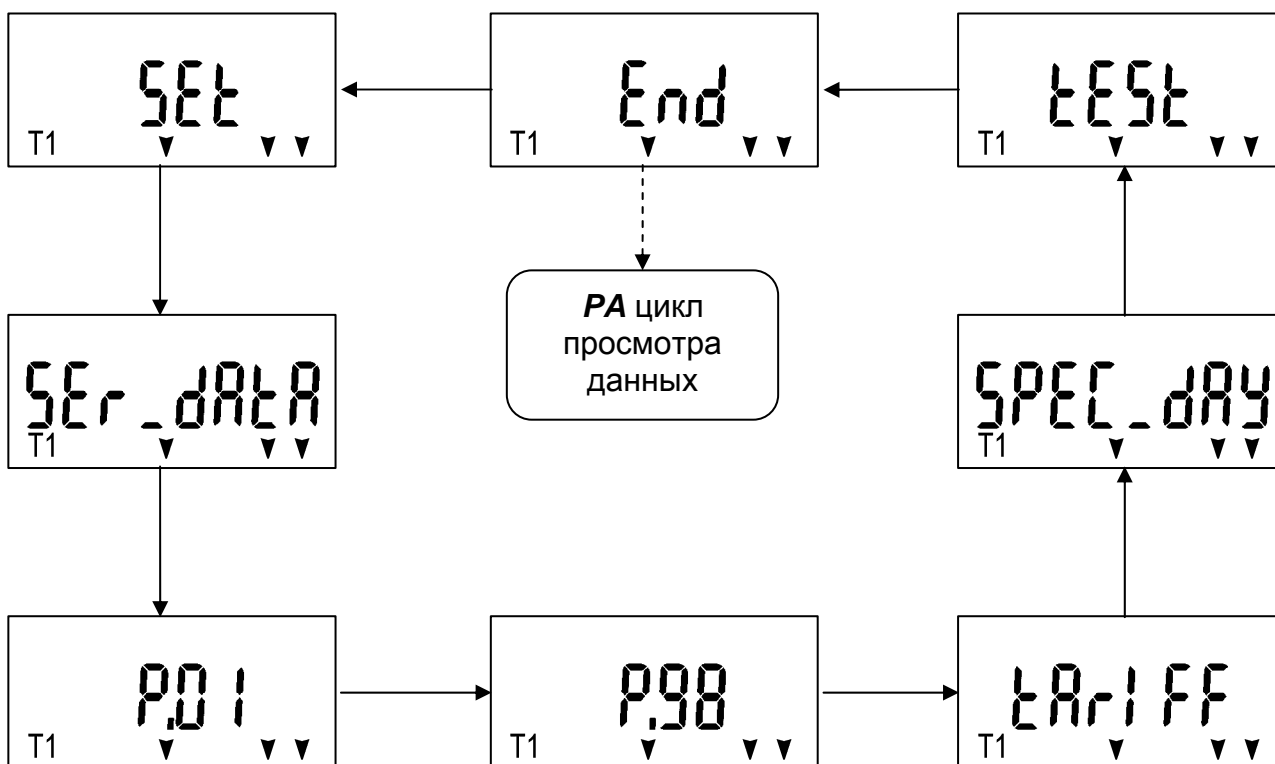


Рис. 11-2 Цикл просмотра данных типа **OR**

Если хотите открыть один из выбранных пунктов цикла **OR**, используйте длинный сигнал.

### 11.4.1 Цикл SEt

Цикл SEt применяется для ручной установки даты и времени. Короткий сигнал позволяет Вам просматривать меню SEt. Для того чтобы войти в режим редактирования даты и времени, нажмите пломбируемую кнопку (>3 s), чтобы выйти из меню SEt, используйте длинный сигнал в пункте "End".

Редактируемые цифры в пунктах даты и времени моргают. Применяйте короткий сигнал для ввода изменений. Выполнив изменения, ещё раз нажмите пломбируемую кнопку (>3 s) и следующая редактируемая кнопка начнёт моргать. Когда закончите редактирование даты и времени ещё раз нажмите пломбируемую кнопку (>3 sec), дата и время начнут моргать – подтвердите изменения ещё раз нажав пломбируемую кнопку (>3 s) и вернётесь в меню.

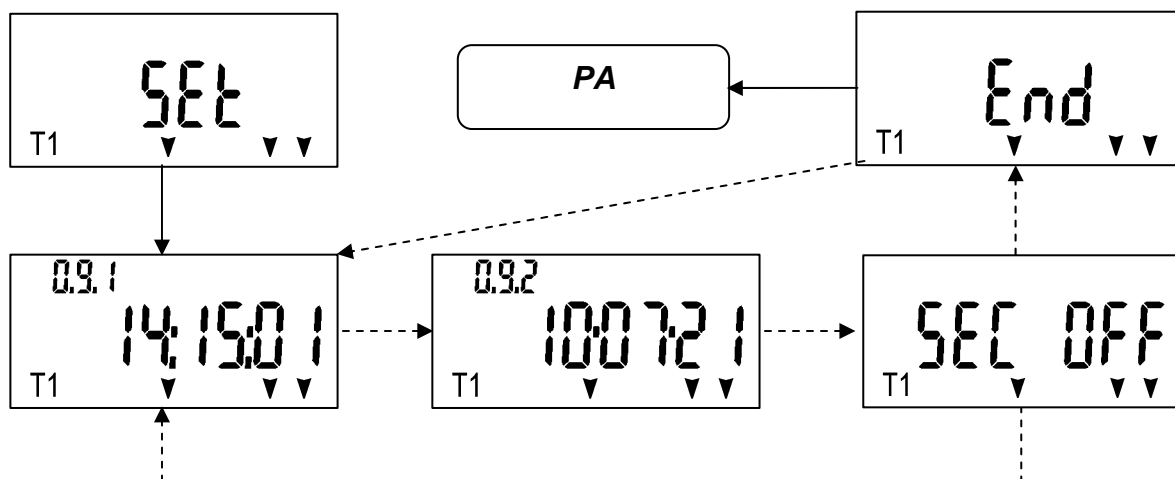


Рис. 11-3 Установка даты и времени

## 11.4.2 Цикл Ser\_dAtA

Ser\_dAtA позволяет просмотреть такие данные:

Таблица 11-2 Цикл данных Ser\_dAtA

Код	Значение
F.F	Фатальная ошибка
0.9.1	Текущее время
0.9.2	Текущая дата
12.7.0	Значение (V) моментного напряжения RMS
11.7.0	Значение (a) моментного тока RMS
15.7.0	Моментная активная мощность $\pm P$ (kW)
3.7.0	Моментная реактивная мощность +Q (kvar)
4.7.0	Моментная реактивная мощность -Q (kvar)
13.7.0	Коэффициент мощности $\cos \varphi$
14.7.0	Частота (Hz)
	Средняя мощность текущего периода интегрирования
15.4.0	P
1.4.0	+P
2.4.0	-P
3.4.0	+Q
4.4.0	-Q
	Средняя мощность прошедшего периода интегрирования
15.5.0	P
1.5.0	+P
2.5.0	-P
3.5.0	+Q
4.5.0	-Q

Чтобы войти в список данных Ser\_dAtA используйте длинный сигнал. Чтобы выйти из меню Ser\_dAtA используйте длинный сигнал в пункте "End". Для просмотра данных Ser\_dAtA используйте короткие сигналы.

### 11.4.3 Цикл просмотра P.01

Для просмотра данных профиля нагрузки (P.01) ниже представлена диаграмма в рисунке. Обратите внимание на группу сегментов „код“ (см. Рис. 5-4). Эта группа символов идентифицирует измеряемые величины.

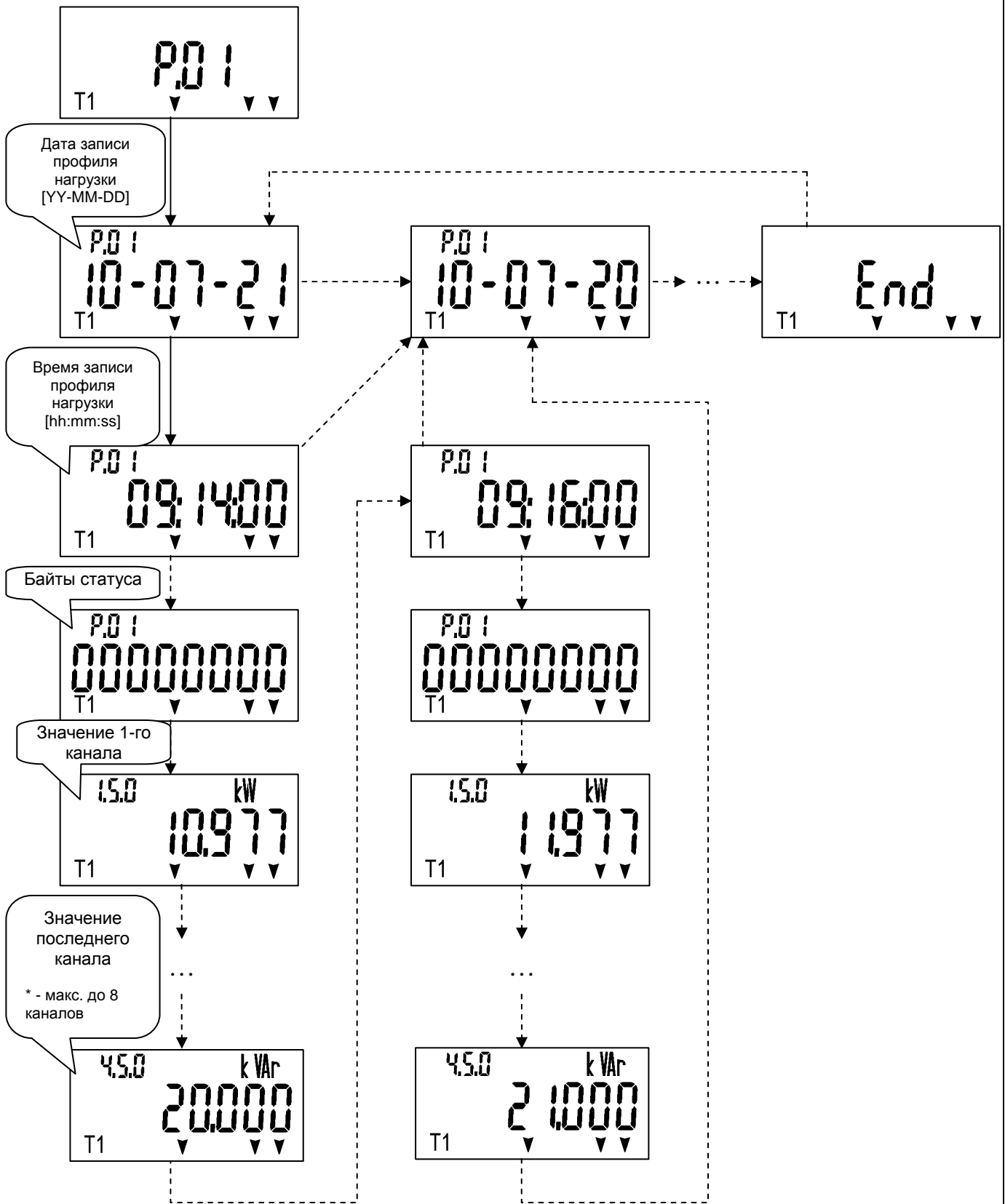


Рис. 11-4 Цикл просмотра профиля нагрузки

### 11.4.4 Цикл просмотра таблицы тарифов

Обратите внимание на группу сегментов „код“ (см. Рис. 5-4). Эта группа символов идентифицирует измеряемые величины.

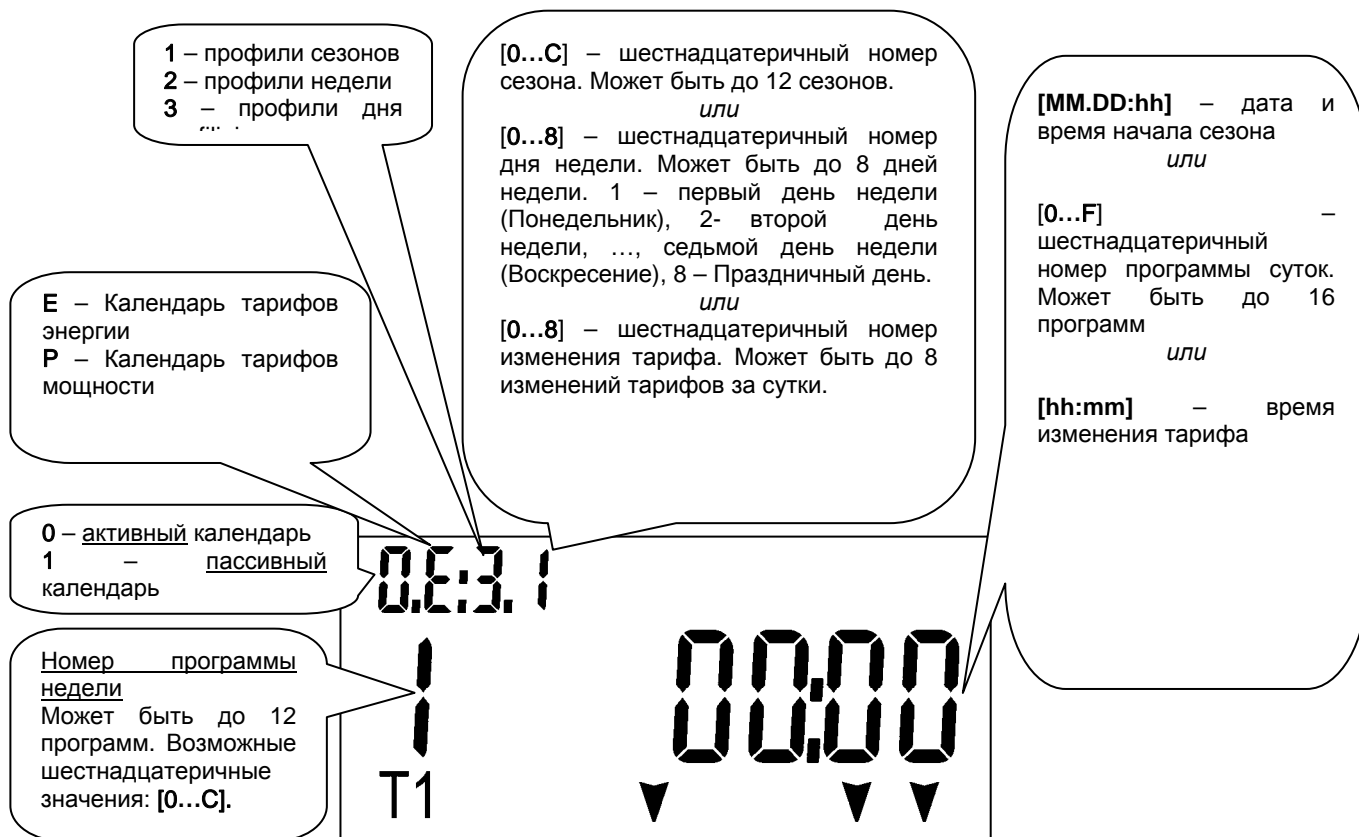


Рис. 11-5 Пояснения к таблице цикла тарифов

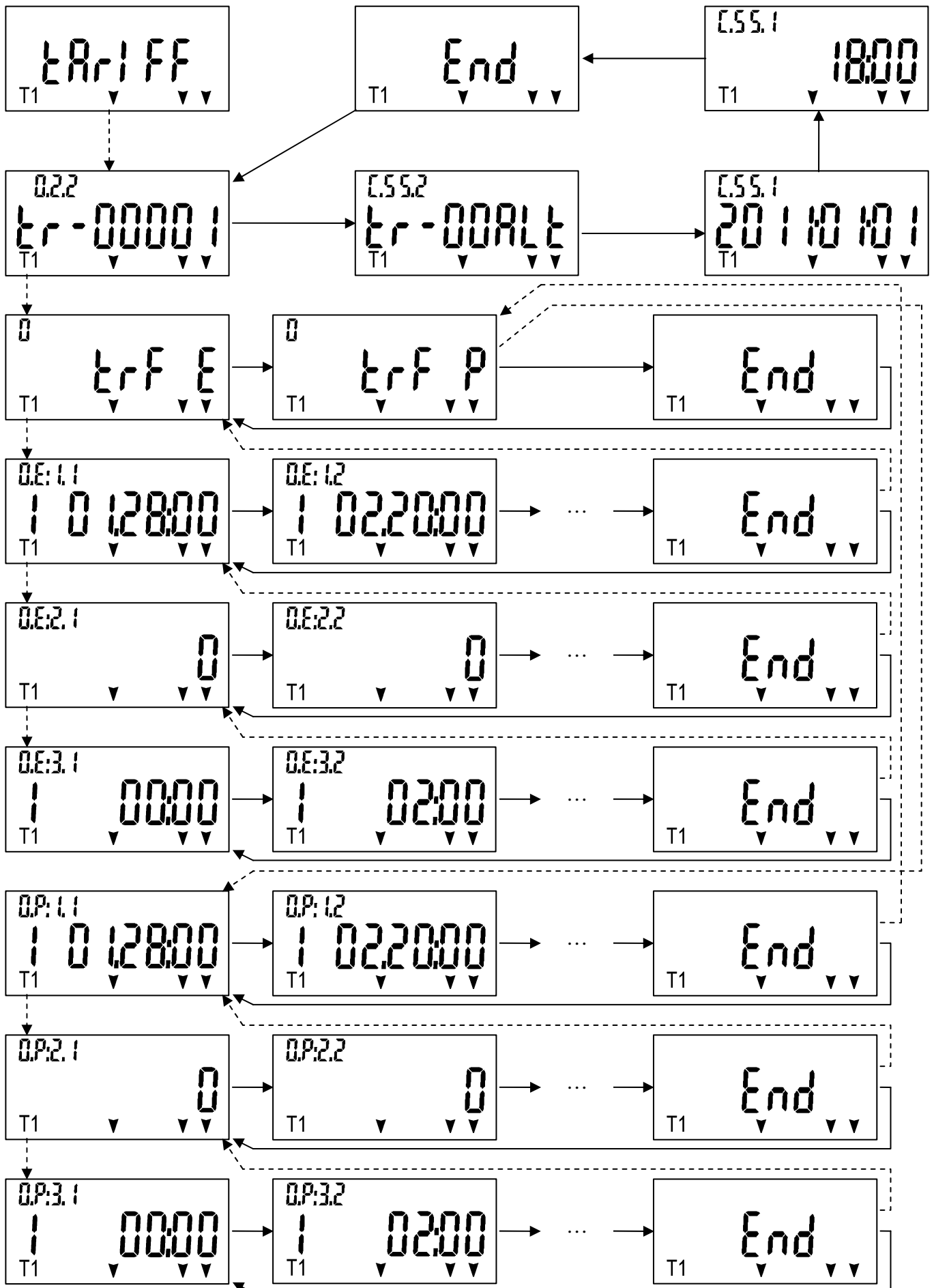


Рис. 11-6 Цикл просмотра таблицы тарифов (активный календарь тарифов)



## 11.4.5 Цикл просмотра списка праздничных дней

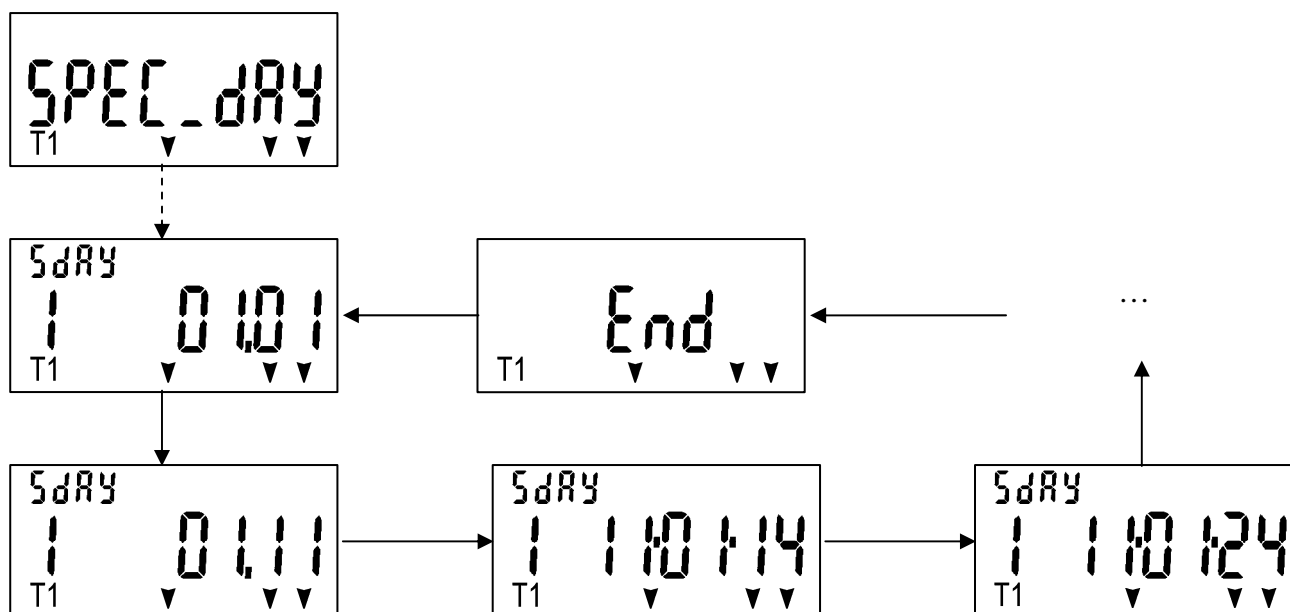


Рис. 11-7 Цикл просмотра списка праздничных дней



Рис. 11-8 Пояснения к отображаемому на индикаторе циклу просмотра списка праздничных дней

## 11.5 Индикация сбоев и неисправностей

Если счетчик фиксирует неисправности или сбои в электрической сети на индикаторе включаются соответствующие знаки:

**Er** – Серьезные сбои из за которых дальнейшая эксплуатация невозможна. При появлении данного сообщения счетчик необходимо демонтировать и сдать в ремонт. Зафиксировав ошибку её код записывается в журнал событий. Код ошибки, дату и время когда она была зафиксирована можно прочитать через устройства связи и просмотреть на индикаторе (OBIS = F.F).

☐ Напряжение резервного источника питания – литиевой батареи уменьшилось до критического предела и её необходимо заменить.

### 11.5.1 Внутренние ошибки счетчика

С периодичностью в 5 минут счетчик считает контрольную сумму программного обеспечения (CRC) и выдаёт внутреннюю ошибку счетчика, если программное обеспечение испорчено. В таком случае код ошибки F.F(00000100).

## 11.6 Считывание данных через устройства связи

Для считывания данных через устройство оптической связи необходима фотоголовка

соединяющая последовательно устройство связи счетчика с компьютером. Для считывания данных счетчика, переноса их в компьютер, их обработки и графического отображения используется компьютерная программа ЗАО “ELGAMA - ELEKTRONIKA”. Эта программа позволяет просмотреть на экране компьютера данные параметризации и параметризовать счетчик.

**Примечание: для конкретного счетчика версия программного обеспечения указывается в паспорте счетчика.**

Для считывания данных через устройства электрической связи - “20 mA токовую петлю” или RS485, применяется специальный адаптер данных. Устройства электрической связи применяются для удалённого считывания данных со счетчика или группы счетчиков. Протокол связи соответствует требованиям стандартов МЭК 62056-21 и/или DLMS/COSEM.

За дополнительной информацией о автоматизированных системах считывания данных в которых внедрены счетчики GAMA 100, и с этим связанным программным обеспечением свяжитесь с местным торговым представителем или прямо с производителем ЗАО „Elgama-Elektronika“ (<http://www.elgama.eu>).

## 12 Параметризация

При параметризации счетчика в энергонезависимую память счетчика через оптическое устройство связи или электрическое устройство связи записываются новые параметры счетчика. Есть два разных типа параметризации:

- **Заводская параметризация** выполняется на заводе. Во время её в счетчик записывается серийный номер счетчика и постоянные калибровки. Заводская параметризация выполняется в процессе производства и после капитального ремонта.
- **Адапционная параметризация** выполняется при монтаже счетчика или после изменений требований учета. Параметризацию счетчика может выполнять только поставщик электроэнергии или уполномоченная им организация. Данные параметризации изложены в паспорте.

От несанкционированной замены параметров счетчик может быть защищён паролем (см. раздел 13.2.1 Пароль). В новых счетчиках пароль не вводится, его можно ввести при установке счетчика, применяя программу пользователя. Более детальная информация о введении пароля изложена в описании программы пользователя. Пользователи зависимо от уровня доступа могут менять разные параметры (см. Таблица 12-1):

Таблица 12-1 Уровни доступа для изменения параметров и команд

№	OBIS	Информация	ЖКИ	62056-21	DLMS	CRC
		<b>Параметры часов [Группа параметров #6]</b>				
1	1.0.0	Часы (Clock object)	-	-	8 rOwO	-
2	0.9.1	Текущее время	rPwO	rPwO	-	-
3	0.9.2	Текущая дата	rPwO	rPwO	-	-
4	96.130.0	Текущая дата и время (для согласования со счетчиком G3A)	-	rPwO	-	-
5	96.130.5	Установка времени Лето/зима	-	rPwO	1 wO	+
6	96.130.4	Синхронизация часов через ввод S0	-	rMwM	1 rOwO	+
7	96.130.3	Установки синхронизации часов ±59 секунды	-	wO	1 wO	-
		<b>Параметры измерений данных, профилей [Группа параметров #0]</b>				
8	0.8.4	Период интегрирования	r	rPwO	1 rOwO	+
9	96.134.0	Время автоматического завершения периода учета	-	rPwO	1 rOwO	+

№	OBIS	Информация	ЖКИ	62056-21	DLMS	CRC
10	96.131.2	Список объектов профиля нагрузки	-	rPwO	1 rOwO	+
11	0.3.0	Постоянная [imp/kWh] оптического вывода тестирования  A	r	rPwM	1 rO	+
12	0.3.3	Постоянная [imp/kWh] S0 вывода  A	r	rPwO	1 rOwO	+
13	96.69.2*NN	Пороги тока и напряжения	r	rMwM	1 rOwO	+
14	96.69.3	Таблица пределов договорной мощности	-	rPwO	1 rOwO	+
15	96.69.4	Оцениваемое количество превышений договорной мощности	r	rMwM	1 rOwO	+
16	96.69.10	Порог коэффициента мощности tg(φ)	r	rMwM	1 rOwO	+
		<b>Установки устройств связи [1x]</b>				
17	96.80.0	Пароль потребителя для оптической (локальной) связи	-	wO	1 wO	-
18	96.80.1	Пароль потребителя для электрической (удаленной) связи	-	wO	1 wO	-
19	96.80.2	Пароль оператора для оптической (локальной) связи	-	wO	1 wO	-
20	96.80.3	Пароль оператора для электрической (удаленной) связи	-	wO	1 wO	-
21	96.81.0	Скорость связи во всех связях	r	rPwO	1 rOwO	+
22	96.82.0	Длина пауз устройств связи (timeout)	-	rPwO	1 rOwO	+
		<b>Идентификаторы [3x]</b>				
23	0.0.1	ID #1 пользователя (пользователь)	-	rPwO	1 rOwO	-
24	0.0.2	ID #2 пользователя (место)	-	rPwO	1 rOwO	-
25	96.70.1	Код регистрации последней параметризации (в журнале событий параметризации не регистрируется)	-	rPwU	1 rOwU	-
		<b>Установки устройства связи потребителя [4x]</b>				
26	96.90.1	Биты конфигурирования потребителя (формат отображения даты, подсветка индикатора, алгоритм релейного вывода, алгоритм вывода тестирования СвД)	r	rPwO	1 rOwO	+
27	96.90.2	Установки связи ЖКИ и МЭК 62056-21 (количество индицируемых цифр после запятой в регистре энергии, период циклической индикации, продолжительность статической индикации, количество отображаемых исторических значений профилей учета и дня)	-	rPwO	1 rOwO	+
	96.132.00*NN	Последовательность объектов циклической индикации	-	rPwO	1 rOwO	+
28	96.132.01*NN	Последовательность объектов статической индикации	-	rPwO	1 rOwO	+
29	96.132.02*NN	Последовательность объектов резервной индикации	-	rPwO	1 rOwO	+
30	96.132.03*NN	Последовательность объектов МЭК 62056-21 таблицы (Y=5)	-	rPwO	1 rOwO	+
		<b>Таблица тарифов [5x]</b>				
31	0.2.2	Наименование активной таблицы тарифов	r	rPwO	1 rOwO	+
32	96.55.2	Наименование пассивной таблицы тарифов	r	rPwO	1 wO	+
33	96.55.1	Дата и время активации пассивной таблицы	r	rPwO	1 wO	-
34	96.50.1*NN	Активная программа тарифов энергии суток NN	r	rPwO	1 wO	+
35	96.50.2*NN	Активная программа тарифов энергии недели NN	r	rPwO	1 wO	+
36	96.50.3*NN	Активная программа тарифов энергии сезона NN	r	rPwO	1 wO	+
37	96.51.1*NN	Активная программа тарифов мощности суток NN	r	rPwO	1 wO	+
38	96.51.2*NN	Активная программа тарифов мощности недели NN	r	rPwO	1 wO	+
39	96.51.3*NN	Активная программа тарифов мощности сезона NN	r	rPwO	1 wO	+
40	96.52.1*NN	Пассивная программа тарифов энергии суток NN	r	rPwO	1 wO	+
41	96.52.2*NN	Пассивная программа тарифов энергии недели NN	r	rPwO	1 wO	+
42	96.52.3*NN	Пассивная программа тарифов энергии сезона NN	r	rPwO	1 wO	+
43	96.53.1*NN	Пассивная программа тарифов мощности суток NN	r	rPwO	1 wO	+
44	96.53.2*NN	Пассивная программа тарифов мощности недели NN	r	rPwO	1 wO	+
45	96.53.3*NN	Пассивная программа тарифов мощности сезона NN	r	rPwO	1 wO	+
46	96.54.0*NN	Таблица фиксированных особых дней NN	r	rPwO	1 wO	+
47	96.54.1*NN	Таблица переносимых особых дней NN	r	rPwO	1 wO	+
48	96.55.0	Биты конфигурации тарифов (количество тарифов энергии и мощности, аварийный тариф, источник управления тарифов мощности)	r	rPwO	1 rOwO	+
		<b>Команды [2x]</b>				
49	10.0.101	Активирования тестового режима работы	-	wO	-	-
50	10.0.102	Активирования нормального режима работы	-	wO	-	-
51	96.62.0	Сброс предупреждения (магнит, вскрытие) [глобальный регистр статуса]	-	wO	3 rOwO	-
52	96.8.0	Сброс счетчика времени [счетчик времени/регистр работы счетчика]	-	wO	3 rOwO	-
		<b>Установки производителя</b>				
53	0.0.0	Серийный номер	r	rPwM	1 rO	-

№	OBIS	Информация	ЖКИ	62056-21	DLMS	CRC
54	96.1.0	Серийный номер (такой же, как OBIS = 0.0.0)	r	rPwM	1 rO	-
55	96.1.1	Тип счетчика	-	rPwM	1 rO	+
56	96.1.2	Модификация счетчика (Код заказа)	-	rPwM	1 rO	+
57	96.130.10*NN	Постоянные калибровки	-	rPwM	-	-
58	96.130.20	Команда калибровки счетчика	-	rPwM	-	-

**Уровень доступа изменения параметров и команд:** P (Public) – Доступен всем (без пароля); U (User) – пользователь; O (Operator) – оператор, M (Manufacturer) – производитель, H (Hardcoded) – жёстко записан в программу.

**Типы данных определяются:**

- Буквой:
  - r – читается (англ. Read);
  - w – пишется/параметрируется (англ. Write);
  - c – включён в профиль (англ. Capture);
- Цифрой, указывающий ID класса COSEM:
  - (class\_id=1) „Data“;
  - (class\_id=3) „Register“;
  - (class\_id=4) „Extended register“;
  - (class\_id=5) „Demand register“;
  - (class\_id=7) „Profile generic“;
  - (class\_id=8) „Clock“;
  - (class\_id=9) „Script table“;
  - (class\_id=11) „Special days table“;
  - (class\_id=12) „Association SN“;
  - (class\_id=20) „Activity calendar“;
  - (class\_id=22) „Single action schedule“;

## 13 Защита данных

В счетчике предусмотрена несколько ступеней защиты от несанкционированного чтения данных и изменения параметров:

- физические средства защиты;
- программные средства защиты.

### 13.1 Физические средства защиты

Прозрачный кожух счетчика и крышка клеммной колодки защищены пломбами, чтобы можно было заметить попытки открыть крышку клеммной колодки или кожух. Также может быть пломбирована кнопка функции разблокирования связи или завершения периода учета (Если в счетчике предусмотрена крышка).

### 13.2 Программные средства защиты

#### 13.2.1 Пароль

Несанкционированное чтение данных счетчика и его параметризация защищено паролем. Счетчик имеет 4 разных пароля:

- пароль пользователя для оптической связи (только для чтения данных);
- пароль оператора для оптической связи (для чтения данных и параметризации);
- пароль пользователя для электрической связи (только для чтения данных);

- пароль оператора для электрической связи (для чтения данных и параметризации);

Пароль оператора защищает от несанкционированного чтения данных и параметризации, а пароль пользователя только от несанкционированного чтения данных.

Пароль – набор не более 8 символов 8 ASCII. Также предусмотрена защита от отгадывания пароля. Если 4 раза подряд регистрируется попытка параметризовать счетчик с неправильным паролем, связь блокируется на 24 часа (Напринимается даже правильный пароль).

### 13.2.2 Идентификаторы программно/аппаратной оснастки

Каждый счетчик идентифицируется уникальным серийным номером, который печатается на щитке (см. Рис. 5-4). Номер можно прочитать на индикаторе и передать через устройства связи (OBIS = 0.0.0 ir OBIS = C.1.0).

Кроме того аппаратная оснастка идентифицируется по типу счетчика (OBIS = C.1.1) и коду заказа (OBIS = C.1.2). Тип счетчика и номер заказа печатаются на щитке (см. Рис. 5-2), их можно передать через устройства связи.

Программное обеспечение счетчика идентифицируется программной версией, которая вводится в программу счетчика и не меняется. Программная версия счетчика может быть передана по устройствам связи (OBIS = 0.2.0). Кроме того счетчик периодически проверяет контрольную сумму (OBIS = C.70.0) и если контрольная сумма неправильная регистрирует внутреннюю ошибку.

### 13.2.3 Идентификаторы потребителя

В счетчик G1B можно записать один или два идентификатора (OBIS = 0.0.1 ir OBIS = 0.0.2). Каждый идентификатор может быть строка из не более 16 символов 16 ASCII. Идентификаторы записываются в счетчик программой.

### 13.2.4 Блокирование параметризации счетчика

В счетчике G3B может быть предусмотрена функция запрещающая проводить параметризацию через устройство оптической связи (чтение данных возможно всегда, даже при условии блокировки оптического интерфейса). Счетчик не позволяет проводить функцию параметризации, используя устройство оптической связи, до тех пор, пока не нажата пломбируемая кнопка.

**Разблокировка оптического интерфейса происходит тогда, когда счетчик входит в цикл ручного просмотра данных, но не тогда, когда нажата пломбируемая кнопка в основном автоматическом цикле просмотра данными, потому что в этом цикле нажата пломбируемая кнопка, заканчивает только период учета.**

В цикл ручного просмотра данных можно попасть следующим образом:

1. Один раз нажимается непломбируемая кнопка (короткое нажатие) и счетчик переходит в тестовый режим ЖКИ (загорается все символы).
2. Нажимается и на две секунды выдерживается нажатой пломбируемая кнопка.

При входе в цикл ручного просмотра данных, отключается и блокировка связи (5 секунд мигает сегмент связи). После отключения блокировки, на один час позволяет параметрирование счетчика. Если в течение одного часа после отключения блокировки пропадает напряжение и опять включается, счетчик автоматически переходит в режим блокировки и необходимо повторять шаги 1 и 2. Через 1 час после последнего сеанса, блокировка связи автоматически снова включается.

### 13.3 ID параметризации

Каждая, легальная и успешно внедренная копия потребительской программы, генерирует уникальный код регистрации из 8 символов HEX [0 ... 9, A ... F]. Код

регистрации связан с конкретной версией программного обеспечения и конкретными аппаратными узлами счетчика. Код регистрации можно узнать, пользуясь программой потребителя, он передается в счетчик в начале каждой параметризации. Если код не передается, счетчик не принимает параметров даже при правильном пароле. В счетчике хранится только код регистрации последней параметризации. Он может быть считан устройством связи (OBIS = 96.70.1). Код регистрации также может быть отображен на индикаторе счетчика. Каждая параметризация начинается с отправки ID (OBIS = C.70.1) в счетчик, в противном случае счетчик параметров не принимает. Счетчик запоминает ID параметризации как идентификатор последней параметризации.

### **13.4 Журнал событий**

Необычные события вызванные электрической сетью, особенностью нагрузки, попыткой взлома, ненормального состояния устройств связи или счетчика, фиксируются в журнале событий с временной меткой. Больше информации в разделе 8.3 Журнал событий.

### **13.3 Операторская функция “Изначальное ограничение мер защиты”**

В счетчике G3V реализован специальный режим работы, который временно отключает меры безопасности программного обеспечения - блокировку оптического интерфейса и регистрацию вскрытия крышки на ЖКИ (символ «В»). Этот режим работает сразу же после изготовления счетчика и предназначен для облегчения установки счетчика. Временное отключение регистраций вскрытия терминальной крышки позволяет установить счетчик без использования программных средств (с помощью ПО GamaLink не нужно посылать команду “очистки сообщений о предупреждениях”). Хотя во время работы в этом режиме открытия терминальной крышки на ЖКИ не фиксируется (символ «В» не горит), но само событие записывается в “журнале вскрытия крышки” со специальной отметкой о том, что крышка была открыта в специальном режиме работы. Специальный режим работы является временной мерой и выключается так:

- Режим работы автоматически выключается через 4 часа непрерывной работы счетчика;
- Вручную через меню “SET”.

В меню SET отображается статус безопасности “SEC\_On” или “SEC\_OFF”. Если на ЖКИ горит статус “SEC OFF”(меры безопасности отключены), то с помощью пломбируемой кнопки можно изменить в статус “SEC\_On”(меры безопасности включены) и вручную включить специальный режим работы уже невозможно.

# 14 Монтаж

Счетчик монтирует, демонтирует и выполняет его профилактику специалист имеющий соответствующую квалификацию и знаком с настоящим руководством. Образцы схемы подключения счетчика в электросеть представлены в Рис. 14-1- Рис. 14-5. Схема подключения конкретного счетчика представлена в паспорте счетчика. Моменты затяжки винтов используемых в счетчике G1B в приложении В.

Схемы подключения основных и вспомогательных контактов счетчика:

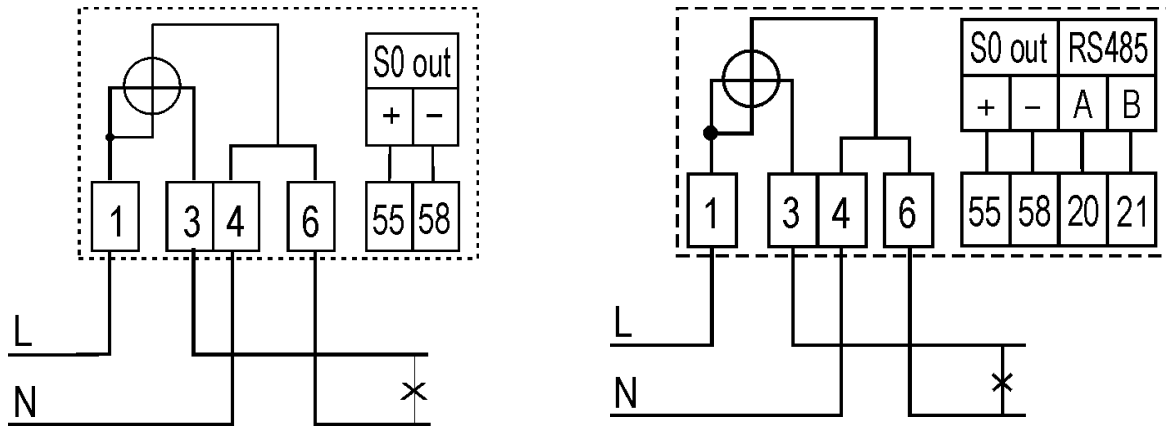


Рис. 14-1 Схема подключения счетчика с одним измерительным элементом тока (шунтом), S0 выводом и/или RS485

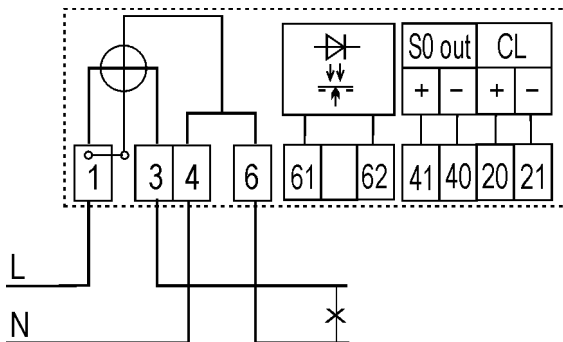


Рис. 14-2 Схема подключения счетчика G1B (один измерительный элемент тока, релейный вывод, S0 вывод и 20 мА токовая петля)

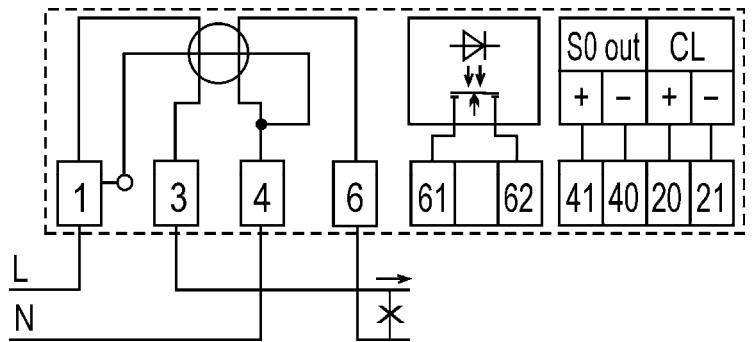


Рис. 14-3 Схема подключения счетчика G1B (два измерительных элемента тока, релейный вывод, S0 вывод и 20 мА токовая петля)

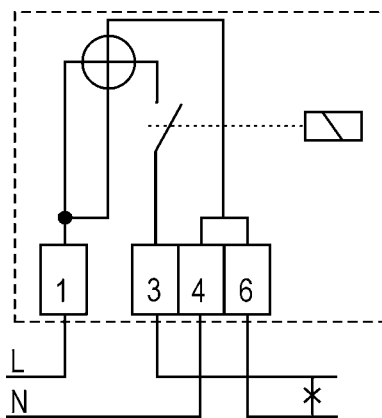


Рис. 14-4 Схема подключения счетчика G1B с внутренней реле отключения

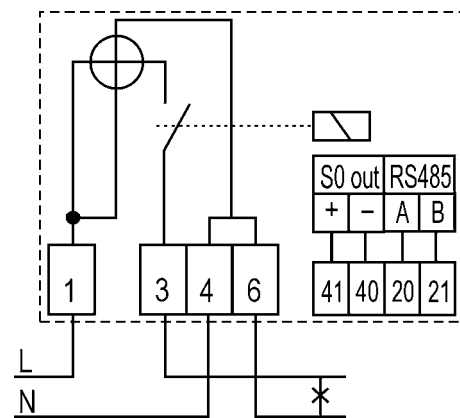


Рис. 14-5 Схема подключения счетчика G1B с внутренней реле отключения, S0 выводом и интерфейсом связи - RS485

## Приложение А. Размеры счетчика

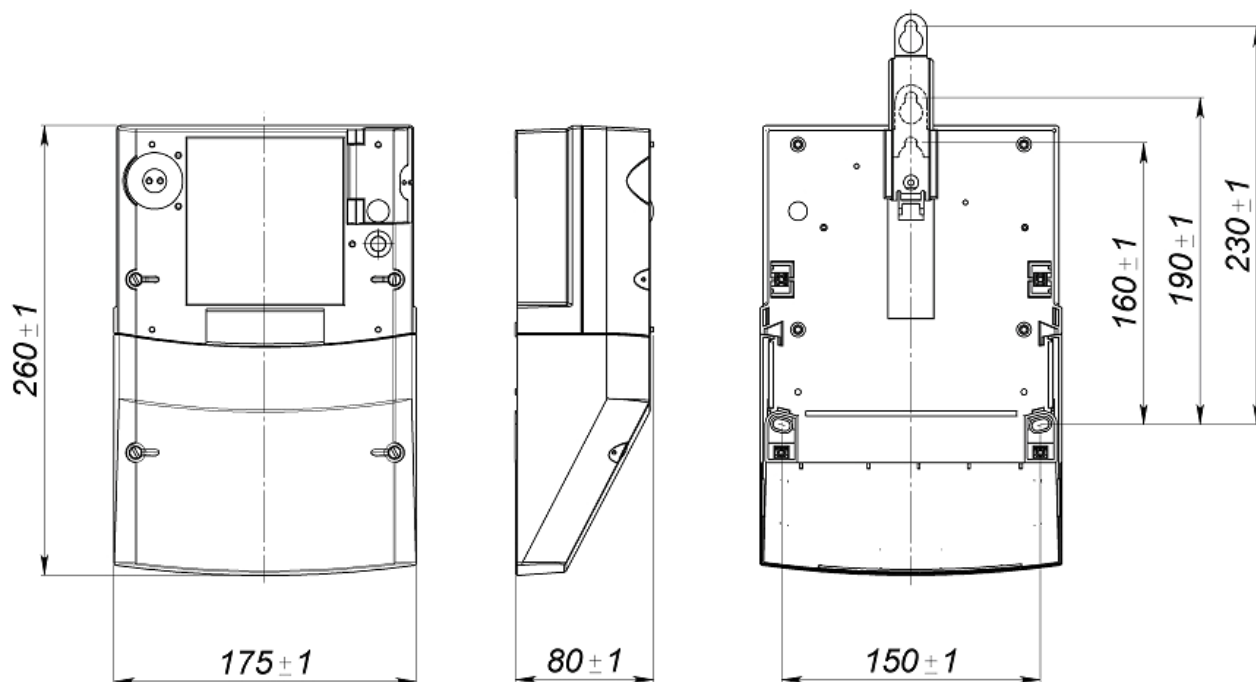


Рис. А-0-1 Отверстия крепления и размеры счетчика с обычной крышкой клеммной колодки

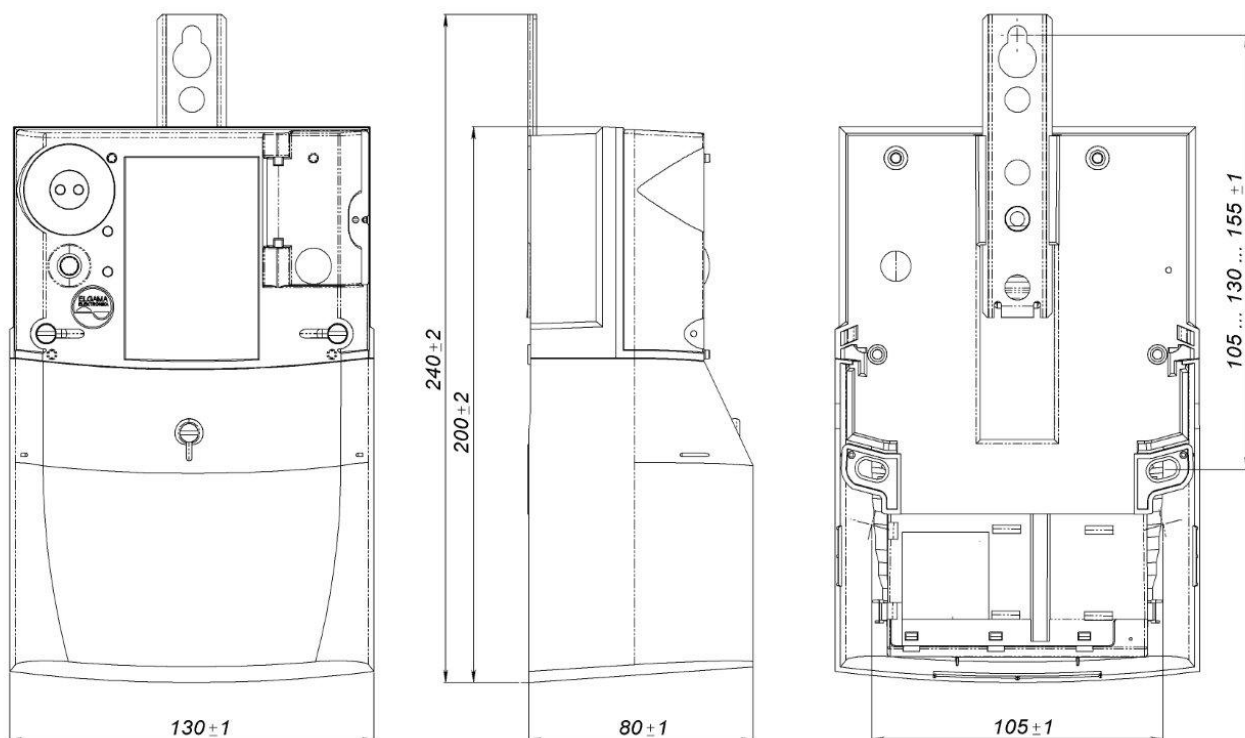


Рис. А-0-2 Отверстия крепления и размеры счетчика со специальной крышкой клеммной колодки для модема GSM/GPRS



# Приложение В. Моменты затяжки винтов используемых в счетчике G1В

№ винта	Наименование	Резьба	Материал	Момент затяжки, Nm
1	Винт контакта напряжения	M2,5	латунь	0,32
			сталь	0,43
2	Винт перемычки	M3	сталь	0,76
3	Винт контакта	M5	латунь	2
			сталь	2,7
4	Винт пломбировки	M4	латунь	1,3

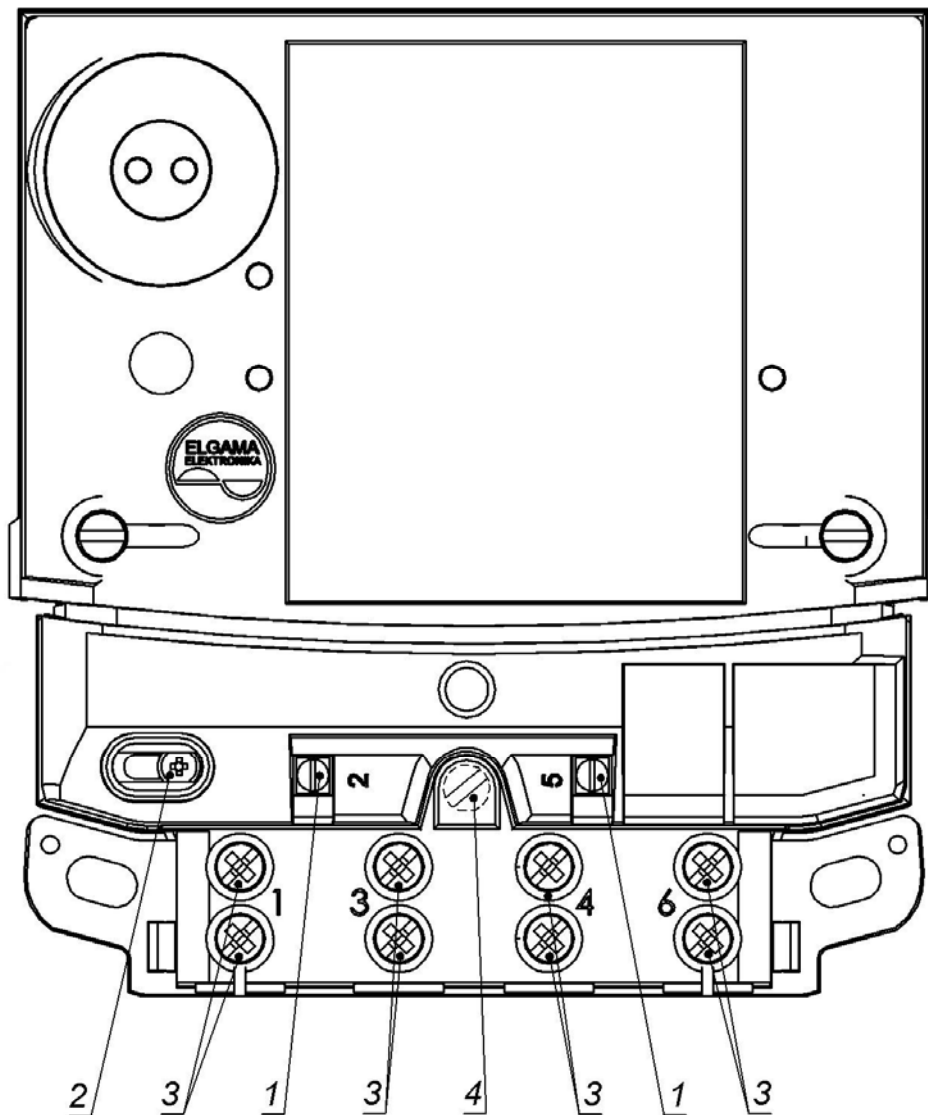


Рис. В-0-1 Винты используемые в счетчиках G1В

## Приложение С. Список объектов данных

Список объектов данных представлен в Таблица С-0-1: Каждый объект идентифицируется по коду OBIS. Кроме того, указывается можно ли конкретный объект отобразить на индикаторе, прочитать его ("r") и записать ("w") при помощи протоколов МЭК 652056-21 и DLMS/COSEM. Некоторые объекты обозначены "с" (сборка), это значит, что объекты не являются объектами данных, но их значения фиксируются в профилях данных.

Для протокола DLMS/COSEM, Каждый объект данных идентифицируется специальным классом связи ID (по МЭК 62056-62):

- (class\_id=1) „Data“;
- (class\_id=3) „Register“;
- (class\_id=4) „Extended register“;
- (class\_id=5) „Demand register“;
- (class\_id=7) „Profile generic“;
- (class\_id=8) „Clock“;
- (class\_id=9) „Script table“;
- (class\_id=11) „Special days table“;
- (class\_id=12) „Association SN“;
- (class\_id=20) „Activity calendar“;
- (class\_id=22) „Single action schedule“.

Таблица С-0-1 Список объектов данных

№	OBIS	Описание	ЖКИ	62056-21	DLMS
59	0.0.0	Серийный номер счетчика	r	r	1r
60	0.0.1	ID #1 пользователя (пользователь)	-	rw	1rw
61	0.0.2	ID #1 пользователя (место)	-	rw	1rw
62	0.1.0	Счетчик периода учета	r	r	3r
63	0.1.1	Количество записей профиля учета	r	r	3r
64	0.1.2	Метка времени последнего периода учета	r	r	3r
65	0.2.0	Версия программного обеспечения счетчика	r	r	1r
66	0.2.2	Название активной программы тарифов	r	rw	1rw
67	0.3.0	Постоянная оптического вывода [imp/kWh]	r	r	1r
68	0.3.3	Постоянная вывода [imp/kWh]	r	rw	1rw
69	0.8.4	Период интегрирования	r	rw	1rw
70	0.9.1	Текущее время	rw	rw	1r
71	0.9.2	Текущая дата	rw	rw	1r
72	0.9.5	День недели [1...7]	r	r	1r
73	1.0.0	Часы	-	-	1rw
74	15.4.0	Средняя мощность текущего периода интегрирования  P  [kW]	r	r	5r
75	15.5.0	Средняя мощность прошедшего периода интегрирования  P  [kW]	r	r	3r
76	15.6.M	Максимальная мощность  P  [kW] текущего периода учета, тарифа M=[1...4]	r	r	4r
77	15.6.M*VV	Максимальная мощность  P  [kW] прошедшего периода учета, тарифа M=[1...4]	r	r	4r
78	15.8.0	Суммарная энергия  A  [kWh], текущее значение	r	r	3r
79	15.8.0*VV	Суммарная энергия  A  [kWh], значение прошедшего VV периода учета	r	r	3r
80	15.8.T	Суммарная энергия  A  [kWh] тарифа T=[1...4], текущее значение	r	r	3r
81	15.8.T*VV	Суммарная энергия  A  [kWh] тарифа T=[1...4], значение прошедшего VV периода учета	r	r	3r
82	15.9.0	Значение энергии  A  [kWh] текущего месяца	r	r	3r
83	15.9.0*VV	Значение энергии  A  [kWh] прошедшего VV месяца	r	r	3r
84	15.9.T	Значение энергии  A  [kWh] текущего месяца тарифа T=[1...4]	r	r	3r
85	15.9.T*VV	Значение энергии  A  [kWh] прошедшего VV месяца тарифа T=[1...4]	r	r	3r
86	1.4.0	Средняя мощность текущего периода интегрирования +P [kW]	r	r	5r
87	1.5.0	Средняя мощность прошедшего периода интегрирования +P [kW]	r	r	3r
88	1.6.M	Максимальная мощность +P [kW] текущего периода учета, тарифа M=[1...4]	r	r	4r
89	1.6.M*VV	Максимальная мощность +P [kW] прошедшего периода VV учета, тарифа	r	r	4r

№	OBIS	Описание	ЖКИ	62056-21	DLMS
		M=[1...4]			
90	1.8.0	Суммарная энергия +A [kWh], текущее значение	г	г	3г
91	1.8.0*VV	Суммарная энергия +A [kWh], значение прошедшего VV периода учета	г	г	3г
92	1.8.T	Суммарная энергия +A [kWh] тарифа T=[1...4], текущее значение	г	г	3г
93	1.8.T*VV	Суммарная энергия +A [kWh] тарифа T=[1...4], значение прошедшего VV периода учета	г	г	3г
94	1.9.0	Значение энергии +A [kWh] текущего месяца	г	г	3г
95	1.9.0*VV	Значение энергии +A [kWh] прошедшего VV месяца	г	г	3г
96	1.9.T	Значение энергии +A [kWh] текущего месяца тарифа T=[1...4]	г	г	3г
97	1.9.T*VV	Значение энергии +A [kWh] прошедшего VV месяца тарифа T=[1...4]	г	г	3г
98	2.4.0	Средняя мощность текущего периода интегрирования -P [kW]	г	г	5г
99	2.5.0	Средняя мощность прошедшего периода интегрирования -P [kW]	г	г	3г
100	2.6.M	Максимальная мощность -P [kW] текущего периода учета, тарифа M=[1...4]	г	г	4г
101	2.6.M*VV	Максимальная мощность -P [kW] прошедшего периода VV учета, тарифа M=[1...4]	г	г	4г
102	2.8.0	Суммарная энергия -A [kWh], текущее значение	г	г	3г
103	2.8.0*VV	Суммарная энергия -A [kWh], значение прошедшего VV периода учета	г	г	3г
104	2.8.T	Суммарная энергия -A [kWh] тарифа T=[1...4], текущее значение	г	г	3г
105	2.8.T*VV	Суммарная энергия -A [kWh] тарифа T=[1...4], значение прошедшего VV периода учета	г	г	3г
106	2.9.0	Значение энергии -A [kWh] текущего месяца	г	г	3г
107	2.9.0*VV	Значение энергии -A [kWh] прошедшего VV месяца	г	г	3г
108	2.9.T	Значение энергии -A [kWh] текущего месяца тарифа T=[1...4]	г	г	3г
109	2.9.T*VV	Значение энергии -A [kWh] прошедшего VV месяца тарифа T=[1...4]	г	г	3г
110	3.7.0	Моментная мощность +Q [kvar]	г	г	3г
111	3.4.0	Средняя мощность текущего периода интегрирования +Q [kvar]	г	г	5г
112	3.5.0	Средняя мощность прошедшего периода интегрирования +Q[kvar]	г	г	3г
113	3.6.M	Максимальная мощность +Q [kvar] текущего периода учета, тарифа M=[1...4]	г	г	4г
114	3.6.M*VV	Максимальная мощность +Q [kvar] прошедшего периода VV учета, тарифа M=[1...4]	г	г	4г
115	3.8.0	Суммарная энергия +R [kvarh], текущее значение	г	г	3г
116	3.8.0*VV	Суммарная энергия +R [kvarh], значение прошедшего VV периода учета	г	г	3г
117	3.8.T	Суммарная энергия +R [kvarh], тарифа T=[1...4], текущее значение	г	г	3г
118	3.8.T*VV	Суммарная энергия +R [kvarh], тарифа T=[1...4], значение прошедшего VV периода учета	г	г	3г
119	3.9.0	Значение энергии +R [kvarh], текущего месяца	г	г	3г
120	3.9.0*VV	Значение энергии +R [kvarh], прошедшего VV месяца	г	г	3г
121	3.9.T	Значение энергии +R [kvarh], текущего месяца тарифа T=[1...4]	г	г	3г
122	3.9.T*VV	Значение энергии +R [kvarh] прошедшего VV месяца тарифа T=[1...4]],	г	г	3г
123	4.7.0	Моментная мощность -Q [kvar]	г	г	3г
124	4.4.0	Средняя мощность текущего периода интегрирования -Q [kvar]	г	г	5г
125	4.5.0	Средняя мощность прошедшего периода интегрирования -Q [kvar]	г	г	3г
126	4.6.M	Максимальная мощность -Q [kvar] текущего периода учета, тарифа M=[1...4]	г	г	4г
127	4.6.M*VV	Максимальная мощность -Q [kvar] прошедшего периода VV учета, тарифа M=[1...4]	г	г	4г
128	4.8.0	Суммарная энергия -R [kvarh], текущее значение	г	г	3г
129	4.8.0*VV	Суммарная энергия -R [kvarh], значение прошедшего VV периода учета	г	г	3г
130	4.8.T	Суммарная энергия -R [kvarh], тарифа T=[1...4], текущее значение	г	г	3г
131	4.8.T*VV	Суммарная энергия -R [kvarh], тарифа T=[1...4], значение прошедшего VV периода учета	г	г	3г
132	4.9.0	Значение энергии -R [kvarh], текущего месяца	г	г	3г
133	4.9.0*VV	Значение энергии -R [kvarh], прошедшего VV месяца	г	г	3г
134	4.9.T	Значение энергии -R [kvarh], текущего месяца тарифа T=[1...4]	г	г	3г
135	4.9.T*VV	Значение энергии -R [kvarh] прошедшего VV месяца тарифа T=[1...4]],	г	г	3г
136	10.0.1	Зачернение периода учета	-	w	-
137	11.0.0	Таблица праздничных дней	-	-	11г
138	13.0.0	Таблица тарифов	-	-	20г
139	13.7.0	Коэффициент мощности cos( )	г	г	3г
140	14.7.0	Частота [Hz]	г	г	3г
141	15.7.0	Моментная мощность ±P [kW]	г	г	3г

№	OBIS	Описание	ЖКИ	62056-21	DLMS
142	3.7.0	Моментная мощность +Q [kvar]	г	г	3г
143	4.7.0	Моментная мощность -Q [kvar]	г	г	3г
144	11.7.0	Значение [A] тока RMS	г	г	3г
145	12.7.0	Значение [V] напряжения RMS	г	г	3г
146	40.0.0	Список объектов ассоциации (сессии связи)	-	-	12г
147	42.0.0	Уникальный номер прибора	-	-	1г
148	91.7.0	Значение [A] тока RMS в нейтрале	г	г	3г
149	C.1.0	Серийный номер счетчика (такой же, как OBIS = 0.0.0)	г	г	1г
150	C.1.1	Тип счетчика	г	г	1г
151	C.1.2	Код заказа	г	г	1г
152	C.2.0	Счетчик параметризации	г	г	3г
153	C.5.0	Статус внутреннего состояния	г	г	3г
154	C.7.5	Счетчик пропадания напряжения	г	г	3г
155	C.8.0	Рабочее время	г	г	3г
156	C.8.T	Рабочее время в тарифе T=[1...4]	г	г	3г
157	C.50.1*NN	Активная программа тарифов дня NN для тарифов энергии	г	rw	1rw
158	C.50.2*NN	Активная программа тарифов недели NN для тарифов энергии	г	rw	1rw
159	C.50.2*NN	Активный тариф энергии сезона NN	г	rw	1rw
160	C.51.1*NN	Активная программа тарифов дня NN для тарифов мощности	г	rw	1rw
161	C.51.2*NN	Активная программа тарифов недели NN для тарифов мощности	г	rw	1rw
162	C.51.2*NN	Активный тариф мощности сезона NN	г	rw	1rw
163	C.52.1*NN	Пассивная программа тарифов дня NN для тарифов энергии	г	rw	1rw
164	C.52.2*NN	Пассивная программа тарифов недели NN для тарифов энергии	г	rw	1rw
165	C.52.2*NN	Пассивный тариф энергии сезона NN	г	rw	1rw
166	C.53.1*NN	Пассивная программа тарифов дня NN для тарифов мощности	г	rw	1rw
167	C.53.2*NN	Пассивная программа тарифов недели NN для тарифов мощности	г	rw	1rw
168	C.53.2*NN	Пассивный тариф мощности сезона NN	г	rw	1rw
169	C.54.0*NN	Пассивные NN праздничные дни	г	rw	1rw
170	C.54.1*NN	Переносимые NN праздничные дни	г	rw	1rw
171	C.55.0	Биты конфигурации тарифов	г	rw	1rw
172	C.55.1	Дата и время активации пассивной таблицы тарифов	г	rw	1rw
173	C.55.2	Наименование пассивной таблицы тарифов	г	rw	1rw
174	C.60.12	Счетчик события: повышенное напряжение	г	г	3г
175	C.60.13	Счетчик события: пониженное напряжение	г	г	3г
176	C.60.20	Счетчик события: превышение мощности	г	г	3г
177	C.60.21	Счетчик события: обратный ток	г	г	3г
178	C.60.22	Счетчик события: повышенный ток	г	г	3г
179	C.60.30	Счетчик события: воздействие магнитным полем	г	г	3г
180	C.60.31	Счетчик события: вскрытие кожуха счетчика	г	г	3г
181	C.60.32	Счетчик события: вскрытие крышки клеммной колодки счетчика	г	г	3г
182	C.60.40	Счетчик события: установка часов	г	г	3г
183	C.60.50	Счетчик события: Внутренняя ошибка	г	г	3г
184	C.61.10	Счетчик продолжительности события: пропадание напряжения	г	г	3г
185	C.61.12	Счетчик продолжительности события: повышенное напряжение	г	г	3г
186	C.61.13	Счетчик продолжительности события: пониженное напряжение	г	г	3г
187	C.61.20	Счетчик продолжительности события: превышение мощности	г	г	3г
188	C.61.21	Счетчик продолжительности события: обратный ток	г	г	3г
189	C.61.22	Счетчик продолжительности события: повышенный ток	г	г	3г
190	C.61.30	Счетчик продолжительности события: воздействие магнитным полем	г	г	3г
191	C.61.31	Счетчик продолжительности события: вскрытие кожуха счетчика	г	г	3г
192	C.61.32	Счетчик продолжительности события: вскрытие крышки клеммной колодки счетчика	г	г	3г
193	C.62.10	Статус события: пропадание напряжения	-	-	3с
194	C.62.12	Статус события: повышенное напряжение	-	-	3с
195	C.62.13	Статус события: пониженное напряжение	-	-	3с
196	C.62.20	Статус события: повышение мощности	-	-	3с
197	C.62.21	Статус события: обратный ток	-	-	3с
198	C.62.22	Статус события: повышенный ток	-	-	3с
199	C.62.30	Статус события: воздействие магнитным полем	-	-	3с
200	C.62.31	Статус события: вскрытие кожуха счетчика	-	-	3с
201	C.62.32	Статус события: вскрытие крышки клеммной колодки счетчика	-	-	3с
202	C.62.40	Статус события: установка часов	-	-	3с

№	OBIS	Описание	ЖКИ	62056-21	DLMS
203	C.62.41	Статус события: изменение параметров	-	-	3с
204	C.69.1	Договорный лимит мощности $P_{lim}$	r	rw	1rw
205	C.69.2*0	Границы повышенного и пониженного напряжения	-	rw	1rw
206	C.69.2*1	Граница повышенного тока в фазе	-	rw	1rw
207	C.69.2*2	Граница повышенного тока в нейтрале	-	rw	1rw
208	C.70.0	Контрольная сумма программного обеспечения счетчика	r	r	1r
209	C.70.1	ID параметризации	r	r	1r
210	C.80.0	Пароль потребителя для оптического устройства связи (локального)	-	w	1w
211	C.80.1	Пароль потребителя для электрического устройства связи (удалённого)	-	w	1w
212	C.80.2	Пароль оператора для оптического устройства связи (локального)	-	w	1w
213	C.80.3	Пароль оператора для электрического устройства связи (удалённого)	-	w	1w
214	C.81.0	Установки скорости для устройств связи	r	rw	1rw
215	C.90.1	Биты конфигурации потребителя	r	rw	1rw
216	C.90.2	Формат связи индикатора и МЭК 62056-21	r	rw	1rw
217	C.130.5	Время перехода из/в летнего/зимнего времени	-	rw	1rw
218	C.131.2	Список объектов профиля нагрузки	-	rw	1rw
219	C.132.0*N	Список индикатора N	-	rw	1rw
220	C.133.0	Активирование списка индикатора	-	w	1w
221	C.134.0	Расписание автоматического завершения периода учета	-	rw	1rw
222	F.F.0	Код ошибки	r	r	3r
223	L.1.0*126	Профиль учета	-	-	7r
224	P.1.0	Профиль нагрузки	r	r	7r
225	P.97.0	Журнал событий: пропадание напряжения	r	r	7r
226	P.98.12	Журнал событий: повышенное напряжение	r	r	7r
227	P.98.13	Журнал событий: пониженное напряжение	r	r	7r
228	P.98.20	Журнал событий: повышение мощности	r	r	7r
229	P.98.21	Журнал событий: обратный ток	r	r	7r
230	P.98.22	Журнал событий: повышенный ток	r	r	7r
231	P.98.30	Журнал событий: воздействие магнитным полем	r	r	7r
232	P.98.31	Журнал событий: вскрытие кожуха счетчика	r	r	7r
233	P.98.32	Журнал событий: вскрытие крышки клеммной колодки счетчика s	r	r	7r
234	P.98.40	Журнал событий: установка часов	r	r	7r
235	P.98.41	Журнал событий: изменение параметров	r	r	7r
236	P.98.50	Журнал событий: внутренние ошибки	r	r	7r

## Приложение D. подключение модем к электросчетчикам

**! ВАЖНО:** электросчетчики и модемы связаны между собой, важно их не перепутать! После снятия крышки с модемом с электросчетчика не забудьте поставить крышку с модемом на тот же счетчик, с которого она была снята.

Перед установкой и началом эксплуатации счетчика необходимо внимательно изучить его описание и инструкцию по эксплуатации. При монтаже счетчика и модема следует руководствоваться правилами безопасности! Подключение или отключение счетчика и модема от сети можно проводить только при отключенном напряжении сети.

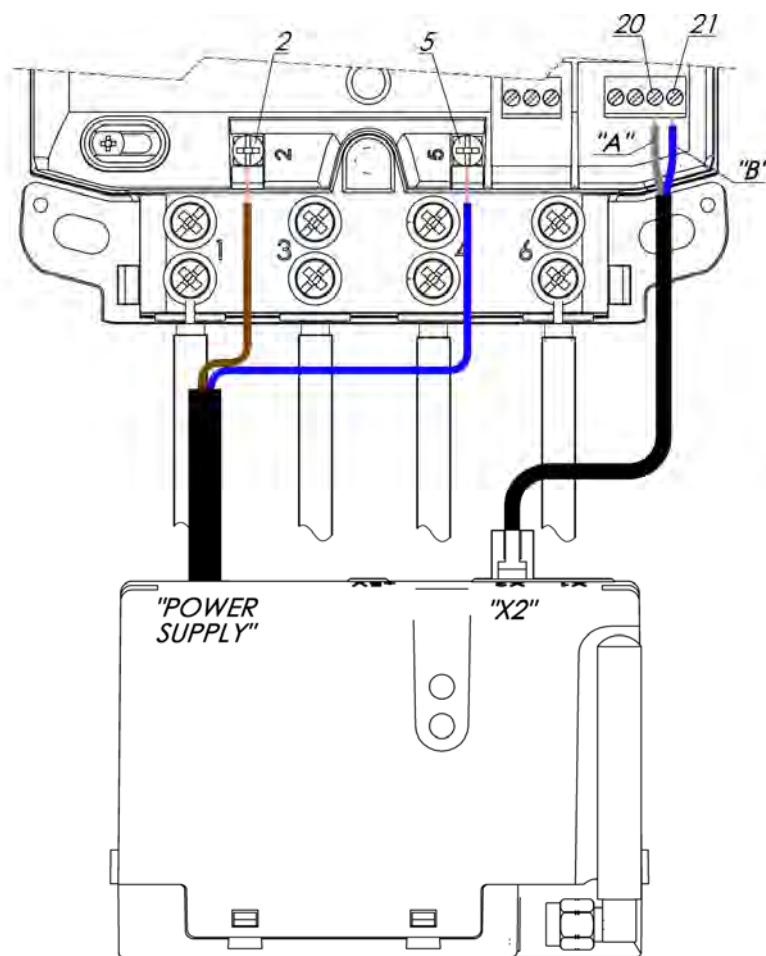


Рис. D-0-1 Типичное подключение RF-RS для однофазных электросчетчиков

Порядок работ:

1. Счетчик подключается к проводам питания
2. При подключении к однофазному электросчетчику: кабель питания модема должен быть подключен к зажимам 2 и 5 (рисунок D-01).
3. Подключая кабель RS485 – следуйте схеме подключения, которая находится в руководстве пользователя (паспорте) и/или наклейке под крышкой контактов счётчика электроэнергии.
4. Типичное подключение **RS485** для электросчетчиков:
  - a. к зажимам 20 и 21 в указанном порядке должны быть подключены провода "А" и "В" кабеля RS485;
  - b. в разъем модема X2 должен быть вставлен разъем 6P6C кабеля RS485.

5. Если модем был снят с крышки, он должен быть осторожно закреплен обратно (Рисунок D-02)

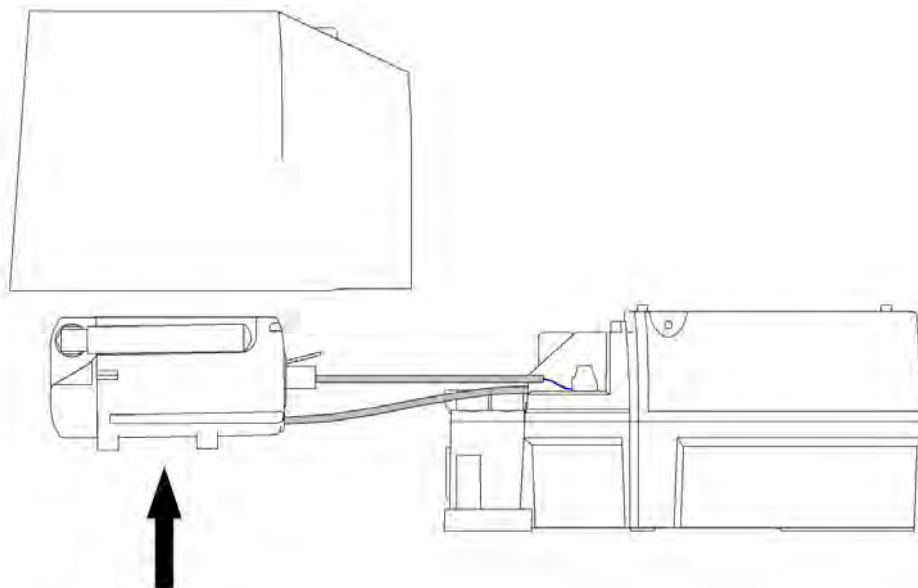


Рис. D-0-2 крепления модема под крышкой

6. Крышку с модемом аккуратно присоединить к электросчетчику (Рисунок D-03). **Важно!** Во время установки крышки с модемом к электросчетчику вы должны тщательно провести провод питания и RS485 они не должны быть сжаты между крышкой и электросчетчиком или повреждены! Кроме того, RF-модем RS может быть установлен на 35 мм DIN рейку.

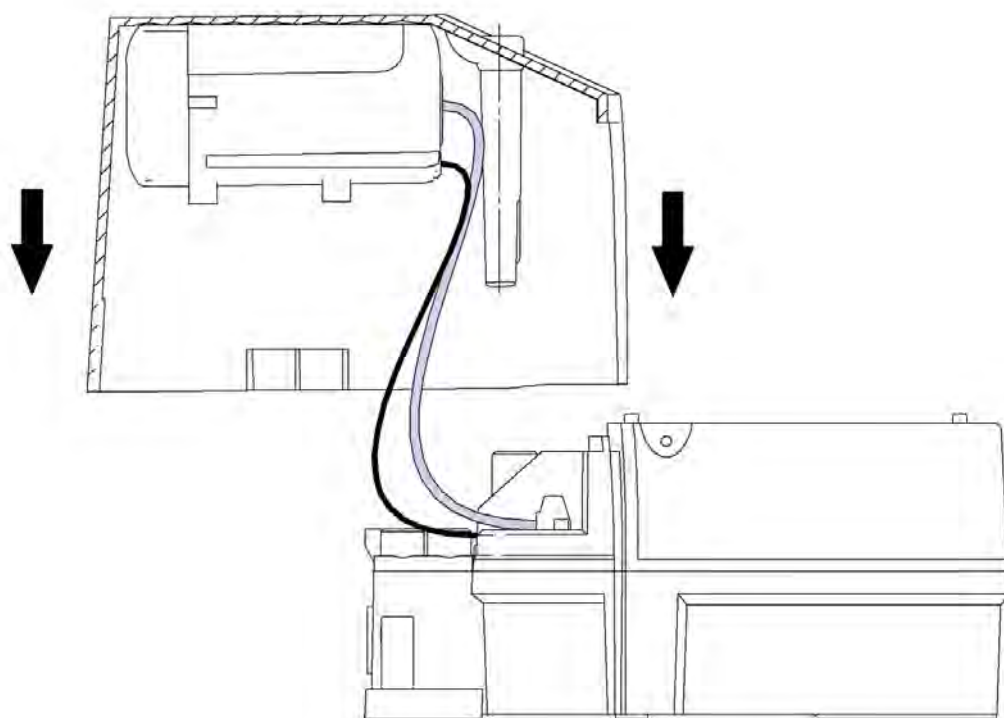


Рис. D-0-3 Крепления модема под крышкой