



## **ВЕРСТАТ ДЛЯ ЗАТОЧУВАННЯ ЛАНЦЮГІВ СТАНОК ДЛЯ ЗАТОЧКИ ЦЕПЕЙ**

***Інструкція з експлуатації / Инструкция по эксплуатации***

*Будь ласка, уважно прочитайте інструкцію перед експлуатацією даного пристрою*

*Пожалуйста, внимательно прочитайте инструкцию перед эксплуатацией данного устройства*

**Модель HSM-550**



UA

## ЗМІСТ

ВСТУП.....	3
1. ТЕХНІКА БЕЗПЕКИ ТА ЗАПОБІЖНІ ЗАХОДИ.....	3
2. ТЕХНІЧНІ ХАРАКТЕРИСТИКИ.....	6
3. ПІДГОТОВКА ПРИСТРОЮ ДО РОБОТИ.....	6
4. ТЕХНІЧНЕ ОБСЛУГОВУВАННЯ.....	8
5. СХЕМА ЗАПЧАСТИН.....	9
6. ГАРАНТІЙНІ ЗОБОВ'ЯЗАННЯ.....	11

RU

## СОДЕРЖАНИЕ

ВСТУПЛЕНИЕ.....	13
1. ТЕХНИКА БЕЗОПАСНОСТИ И МЕРЫ ПРЕДОСТОРОЖНОСТИ.....	13
2. ТЕХНИЧЕСКИЕ ХАРАКТЕРИСТИКИ.....	16
3. ПОДГОТОВКА УСТРОЙСТВА К РАБОТЕ.....	16
4. ТЕХНИЧЕСКОЕ ОБСЛУЖИВАНИЕ.....	18
5. СХЕМА ЗАПЧАСТЕЙ.....	19
6. ГАРАНТИЙНЫЕ ОБЯЗАТЕЛЬСТВА.....	21

## ВСТУП

### Шановний користувач!

Посібник необхідний для отримання інструкцій з техніки безпеки і запобіжних заходів, збирання, способів експлуатації та обслуговування, він містить перелік деталей і схеми. З метою подальшого використання зберігайте цей посібник у безпечному та сухому місці.

## 1. ТЕХНІКА БЕЗПЕКИ ТА ЗАПОБІЖНІ ЗАХОДИ



**Увага! Під час використання верстатів для заточування ланцюгів необхідно дотримуватися елементарних запобіжних заходів, щоб уникнути ризику отримання тілесних ушкоджень та пошкодження обладнання.**

**Прочитайте дані інструкції перед використанням обладнання.**

1. Дотримуйтесь порядку та чистоти на Вашому робочому місці. Захаращення робочої поверхні призводить до тілесних ушкоджень.

2. Дотримуйтесь всіх умов роботи в робочій зоні. Не використовуйте верстати в місцях з підвищеною вологістю. Слідкуйте за тим, щоб пристрій не зазнав впливу дощу. Не використовуйте верстати в зоні, де присутні вибухонебезпечні гази або рідини. Слідкуйте за тим, щоб робоча зона була належним чином освітлена.

3. Не дозволяйте стороннім людям (особливо дітям) доторкатися до верстата та подовжувального шнура.

4. Якщо ви не використовуєте верстат протягом довгого часу, зберігайте його в сухому приміщенні, в місцях, не доступних для дітей.

5. Не намагайтесь примусити дані верстати робити роботу, яка призначена для більшого верстата. Існують певні застосування, для яких вони призначені. Верстат виконає роботу краще і з більшим ступенем безпеки в тому випадку, для якого він був призначений. Не модифікуйте цей механізм і не використовуйте його в цілях, для яких він не призначений.

6. Не надягайте для роботи широкий, просторий одяг або прикраси - вони можуть потрапити в рухомі частини обладнання, що може призвести до серйозної травми. При роботі на вулиці рекомендується використовувати гумові рукавички та неслизьке взуття. Довге волосся краще захистити спеціальним головним убором.

7. Використовуйте захист для очей і вух. Завжди надягайте захисні протиударні окуляри, затверджені для використання АНІС. При виконанні робіт, пов'язаних з виникненням пилу, рекомендується також надягати на обличчя маску, що захищає від пилу та бруду.

8. Працюйте обережно. Завжди правильно ставте ноги та не переступайте і не протягуйте руки через працюючі верстати. В процесі роботи постійно стежте за тим, щоб Ви стояли на твердій, рівній поверхні та не ризикували втратити рівновагу.

9. Для забезпечення якісної та надійної роботи верстата, дотримуйтеся інструкції з технічного обслуговування. Утримуйте поверхню обладнання в сухому та чистому стані для забезпечення кращої і безпечнішої роботи. Дотримуйтеся інструкцій зі змащення та заміни деталей обладнання.

Регулярно перевіряйте стан шнурів живлення та подовжувачів, а при необхідності їх заміни зверніться в спеціалізовані майстерні.

10. Уникайте випадкового запуску. Переконайтеся, що коли Ви не використовуєте верстат та перед самим вмиканням, вимикач знаходиться в положенні ВИКЛ.

11. Будьте зосередженими. Не працюйте з обладнанням, якщо Ви втомились.

12. Слідкуйте за технічним станом вузлів електроустаткування. Перед початком роботи переконайтеся, що всі частини знаходяться в робочому стані та здатні виконувати всі необхідні функції. Будь-яка пошкоджена деталь повинна бути негайно замінена в спеціалізованій сервісній майстерні. Не намагайтеся працювати з обладнанням із несправним вимикачем живлення.

13. Уникайте контакту тіла з заземленими поверхнями труб, батарей, а також побутовими електричними машинами та приладами, щоб уникнути ураження електричним струмом.

14. Під час технічного обслуговування використовуйте тільки оригінальні змінні деталі. Використання будь-яких інших деталей зробить гарантію недійсною.

15. Не працюйте з обладнанням, якщо Ви перебуваєте під впливом алкоголю або ліків.

16. Використовуйте подовжувальний шнур відповідного розміру і типу. Якщо потрібен подовжувальний шнур, то він повинен мати відповідний розмір і бути відповідного типу для подачі струму. Інакше, подовжувальний шнур може розплавитися і спалахнути або стати причиною електричного пошкодження верстата. Дане обладнання вимагає використання подовжувального шнура від 0 до 10 ампер (до 50 футів) з розміром дроту 18 AWG. Довші подовжувальні шнури вимагають більшого розміру дроту. Якщо Ви використовуєте верстат на відкритому повітрі, то використовуйте подовжувальний шнур, призначений для використання на відкритому повітрі.

17. Ремонт верстата повинен проводитися тільки кваліфікованими майстрами в спеціалізованих майстернях, в іншому випадку верстат може становити серйозну небезпеку для робітника.



**Примітка!** Продуктивність даного обладнання (під час живлення від лінійної напруги) може варіюватися залежно від змін напруги в місцевій мережі. Використання подовжувального шнура може також впливати на продуктивність верстата.

**Увага!** Попередження та вказівки, що розглядаються в даній інструкції, не охоплюють всі можливі стани та ситуації, які можуть виникнути.

### **Попередження щодо заточувальних дисків.**

1. Не використовуйте заточувальний диск, якщо він має відколи, тріщини або потертості. Ви можете перевірити, чи має він невидимі людському оку тріщини, підвісивши його за центральний отвір і постукавши по ньому неметалевим предметом (наприклад, ручкою викрутки). Якщо диск у хорошому стані, то звук буде металевим. Глухий звук вказує на наявність тріщини або зламу.

2. Використовуйте тільки ті заточувальні диски, які підходять для валу з діаметром 23 мм. Не намагайтеся змінити або модифікувати внутрішній діаметр диска.

3. Не затягуйте надмірно верхню притискну гайку (№15). Закрутіть її тільки руками. Надмірне затягування може призвести до того, що диск зламається або розпадеться.

4. Ніколи не використовуйте заточувальний верстат без встановленого кожуха для заточувального диску (№13).

5. Завжди перевіряйте заточувальний диск (№12), запустивши його в роботу, за хвилину до контакту з ланцюгом.

6. Тримайтесь подалі від диску, коли він обертається, а також переконайтесь, що ніхто не знаходиться поруч на лінії траєкторії обертання диску.

7. Якщо заточувальний диск вібує, негайно вимкніть пристрій та перевірте надійність його установки та відсутність пошкоджень.

8. Ніколи не намагайтесь зупинити заточувальний диск руками, навіть якщо Ви в захисних рукавицях. Диск може порізати руки крізь рукавиці, заподіявши серйозну травму.

9. Ніколи не працюйте з обладнанням без встановленого кожуха для заточувального диску.

10. Швидкість заточувального диску повинна відповідати або перевищувати розрахункову величину оборотів верстата за хвилину.

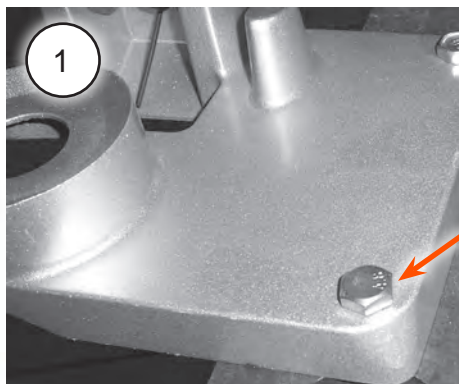


**Увага!** Дане обладнання розроблене для заточування ланцюгів бензо - та електропил. Не намагайтесь заточувати та шліфувати інші предмети.

## 2. ТЕХНІЧНІ ХАРАКТЕРИСТИКИ

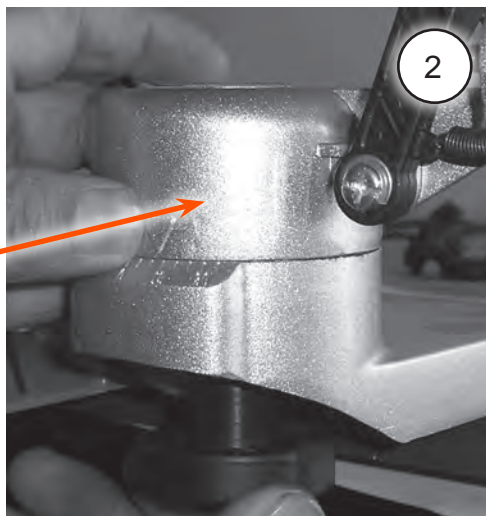
Потужність	550 Вт
Напруга	230 В
Частота	50 Гц
Швидкість обертання	6300 об/хв
Діаметр валу	23мм
Розмір диску	108x23x3,2мм
Кут повороту вліво-вправо	30°
Клас захисту	IP20
Вага нетто/брутто	2,2/2,5 кг

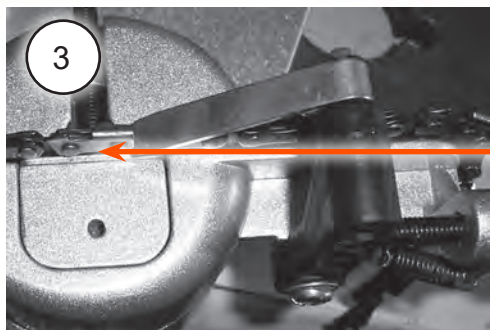
## 3. ПІДГОТОВКА ПРИСТРОЮ ДО РОБОТИ



1. Закріпіть верстат на робочій поверхні двома гвинтами М8, що проходять через два отвори на основі (№37), мал. 1. Отвір для гвинтів - 1/4". Гвинти в комплект не входять.

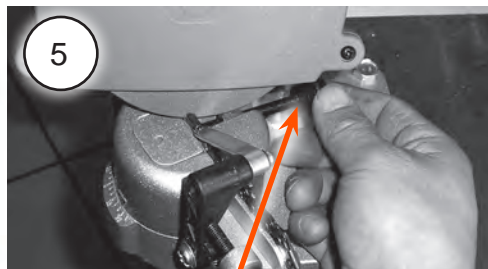
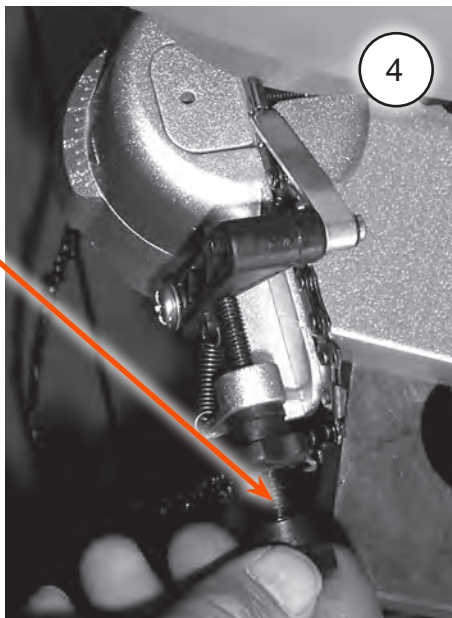
2. Розмістіть станину (№36) на основу (№37), на яку потім встановлюється шайба (№39). Після цього поверніть гайку М8 (№38), щоб обрати необхідний кут та затягніть. Упевніться, що устаткування стійке та надійно зафіксоване, мал. 2.





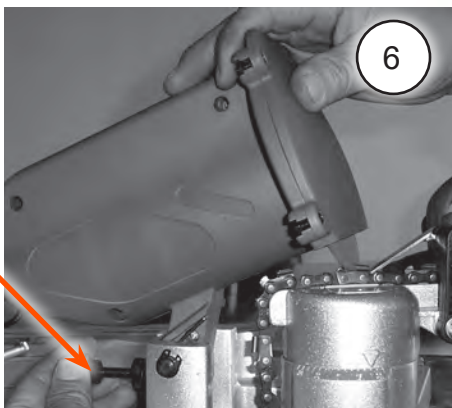
3. Закріпіть ланцюг посередині пластини утримувача (№48), різак повинен розташовуватися у напрямку заточувального диска, а фіксор ланцюга для закріплення виробу, що обробляється (№33) – напроти задньої частини ланцюга, мал. 3.

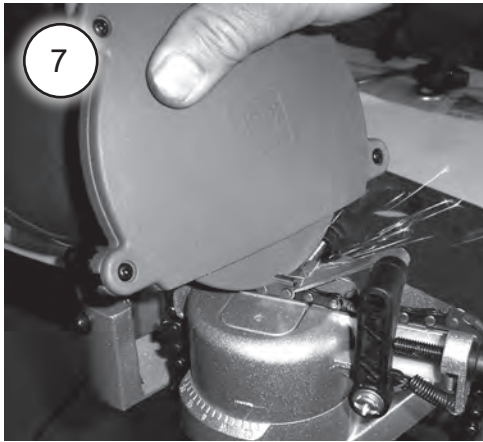
4. Відрегулюйте гвинт М6 (№25) таким чином, щоб заточувальний диск міг заточувати ланцюг. Затягніть гайку М6 (№26) через гвинт, що обертається М6 (№25), мал. 4.



5. Поверніть гвинт М6 (№46) і переконайтеся, що зажим достатньо щільно фіксує ланцюг. Під час регулювання ланцюга послабте гвинт М6 (№46), мал. 5.

6. Відрегулюйте гвинт М6 (№40), щоб визначити, наскільки глибокому рівні Вам необхідно робити заточування. Коли ця глибина досягнута, затягніть гайку М6 (№41), повертаючи гвинт М6 (№40), мал. 6.



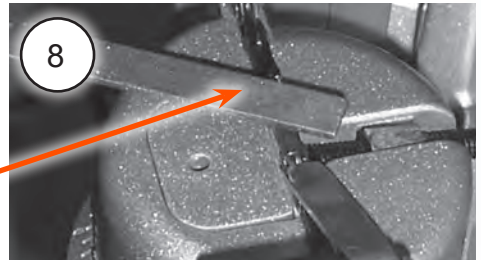


7. Підніміть кришку двигуна та переконайтеся, що заточувальний диск та ланцюг роз'єднані. Увімкніть інструмент. Якщо інструмент функціонує належним чином, повільно опустіть заточувальний диск та почніть заточування, мал. 7.



**Увага! Будьте обережні, під час роботи можуть з'явитися іскри.**

8. Обріжте щербини після завершення заточування, мал. 8.



**Увага!**

1. Не забувайте вимкати верстат та відключати його від мережі, щоб виконати будь-які налаштування.
2. Перш ніж увімкнути верстат, завжди перевіряйте, що він зібраний та закріплений належним чином.

#### 4. ТЕХНІЧНЕ ОБСЛУГОВУВАННЯ

1. Перед початком обслуговування верстата, відключіть його від мережі. Ніколи не використовуйте воду або розчинники для чищення верстата. Очищуйте верстат тільки за допомогою щітки та ганчірки.

2. Утримуйте заточувальний верстат у чистоті, стежте за тим, щоб не було пилу, металевих часток та забруднень.

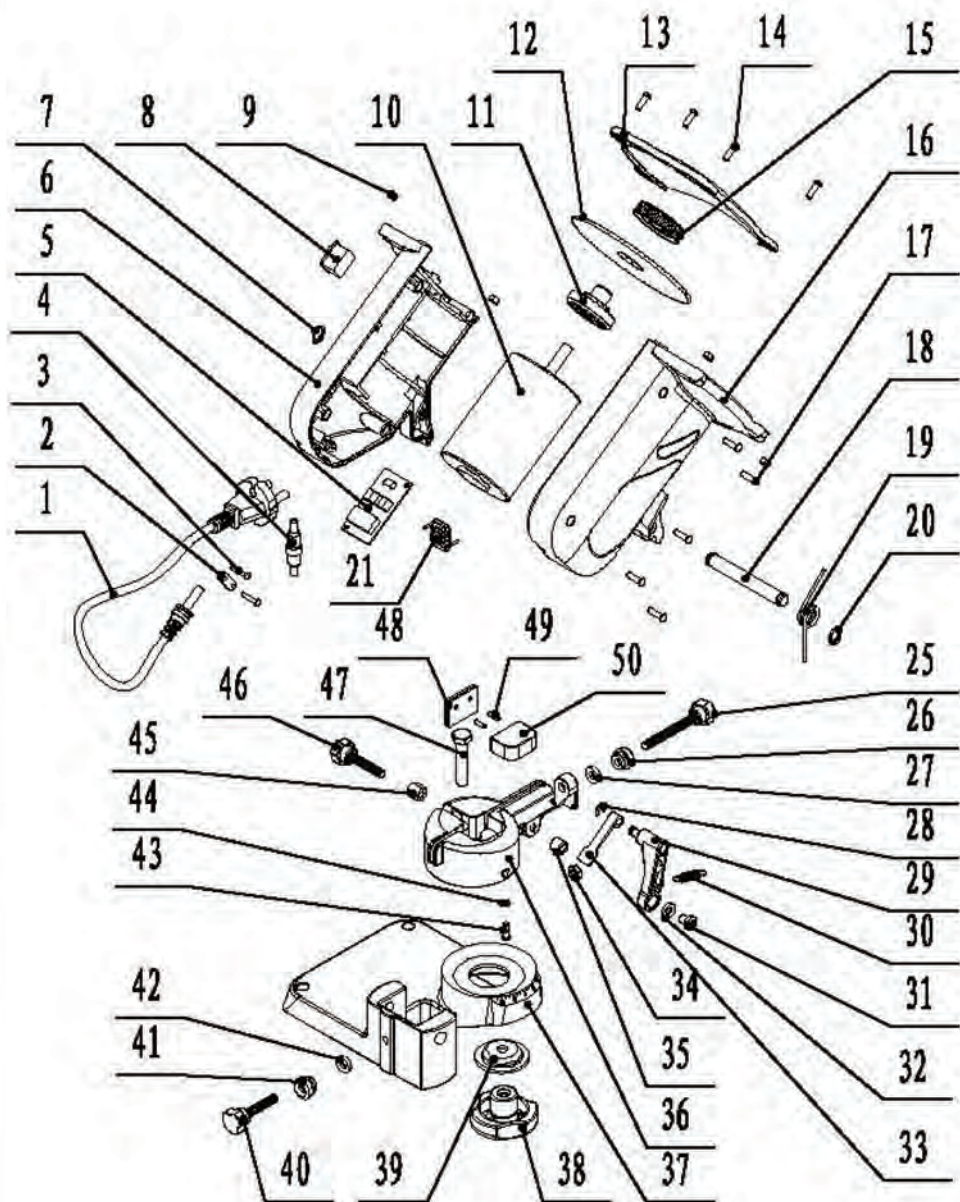
3. Перевіряйте заточувальний диск перед кожним використанням, щоб переконатися у відсутності пошкоджень. Не використовуйте заточувальний диск, якщо він має відколи або тріщини.

4. Замініть заточувальний диск, якщо він виконує заточування з кроком 3 дюйми.



## 5. СХЕМА ЗАПЧАСТИН

№	Найменування	№	Найменування
1	Мережевий шнур	28	Стопорне кільце
2	Притискна пластина	29	Маятник
3	Гвинт	30	Натягувач
4	Запобіжник	31	Гвинт
5	Плата	32	Шайба
6	Правий кожух двигуна	33	Фіксатор ланцюга
7	Стопорне кільце	34	Гайка
8	Кнопка вмикання	35	Втулка
9	Гайка	36	Станина
10	Двигун	37	Основа
11	Нижня притискна гайка	38	Гайка
12	Заточувальний диск	39	Шайба
13	Кожух заточувального диску	40	Гвинт
14	Гвинт	41	Гайка
15	Верхня притискна гайка	42	Шайба
16	Лівий кожух двигуна	43	Гвинт
17	Гвинт	44	Шайба
18	Штифт	45	Гайка
19	Пружина	46	Гвинт
20	Стопорне кільце	47	Гвинт
21	Дросель	48	Пластина утримувача
25	Гвинт	49	Штифт
26	Гайка	50	Блок кріплення
27	Шайба		



## 6. ГАРАНТІЙНІ ЗОБОВ'ЯЗАННЯ

### Шановний покупець!

Перед початком експлуатації виробу уважно вивчіть умови гарантійного обслуговування, вказані в гарантійному талоні і даному керівництві. Гарантія надається на термін не менше 12 (дванадцять) місяців з дня продажу виробу і поширюється на матеріальні дефекти, події з вини Виробника при виконанні наступних умов:

1. Гарантія поширюється на виріб, на який при продажі було належним чином оформлено гарантійний талон встановленого зразка. Гарантійний талон має бути заповнений повністю і розбірливо. Ваші вимоги по гарантійному ремонту приймаються при пред'явленні касового чека, справжнього гарантійного талону, оформленого належним чином, керівництва з експлуатації, виробу в чистому вигляді і повному комплекті.

2. Покупець протягом терміну експлуатації повністю дотримувався правил експлуатації виробу, описані в керівництві з експлуатації, що входить до комплекту постачання виробу.

**Увага!** Простежте за правильністю заповнення гарантійного талону (мають бути вказані: виробник, торгівельна організація, дата продажу, штамп торгівельної організації, а також ВАШ ОСОБИСТИЙ ПІДПИС). Протягом гарантійного терміну Ви маєте право безкоштовно усувати заводські дефекти, виявлені вами при експлуатації вказаного в гарантійному талоні виробу.

Виключенням є випадок, коли:

- Дефект є результатом природного зносу виробу;
- Дефект (поломка) викликаний сильним забрудненням, як внутрішнім, так і зовнішнім;
- Несправності або поломка сталися в результаті механічних пошкоджень або недбалості експлуатації;
- Виріб експлуатувався з порушенням правил керівництва по експлуатації, що додається до даного виробу;
- Побутовий виріб експлуатувався як професійний;
- Виріб обслуговувався, поза гарантійною майстернею, очевидні спроби самостійного розбору інструменту;
- Гарантійний талон втрачений або в його тексті внесені зміни.

**Увага!** При покупці складних технічних виробів і наявності в комплекті складових частин у вигляді змінного приладдя, гарантія надається лише на основний виріб в зборі.

### Негарантійні випадки:

Щоб уникнути незрозуміння, яке може виникнути між продавцем і покупцем,

наведемо деякі приклади неправильної експлуатації, яка призводить до виникнення негарантійних випадків:

- Ремонт з використанням запасних частин, що не є оригінальними частинами;
- Недотримання правил зберігання, транспортування, установки і експлуатації, встановлених справжнім паспортом;
- Непред'явлення оригіналу гарантійного талону, підтверджуючий факт продажу;
- Ремонт виробу не уповноваженими на те особами і організаціями, його розбирання та інші, не передбачені даним керівництвом втручання;
- Механічні пошкодження, сліди хімічних речовин і попадання всередину чужорідних предметів;
- Збиток унаслідок непереборної сили (стихії, пожежі, блискавки, нещасних випадків і тому подібне);
- Використання виробу не за призначенням.

При виникненні несправностей або проблем в роботі виробу необхідно проконсультуватися з продавцем. Гарантія знімається за наявності слідів втручання у виріб. Гарантія не поширюється на дефекти, викликані природним зносом.

**Увага!** Інструкції, зазначені в даному керівництві, не відносяться до абсолютно всіх ситуацій, які можуть виникнути. Оператор повинен усвідомлювати, що контроль над практичною експлуатацією й дотримання всіх обережностей відноситься до його безпосередніх обов'язків.

## ВСТУПЛЕНИЕ

### **Уважаемый пользователь!**

Руководство необходимо для получения инструкций по технике безопасности и мерам предосторожности, сборке, по способам эксплуатации и обслуживанию, оно содержит перечень деталей и схемы. В целях дальнейшего использования храните данное руководство в безопасном и сухом месте.

## 1. ТЕХНИКА БЕЗОПАСНОСТИ И МЕРЫ ПРЕДОСТОРОЖНОСТИ



**Внимание!** При использовании станков необходимо соблюдать элементарные меры предосторожности во избежание риска получения телесных повреждений и повреждения оборудования.

**Прочитайте данные инструкции перед использованием оборудования.**

1. Соблюдайте порядок и чистоту на Вашем рабочем месте. Захламление рабочей площади приводит к телесным повреждениям.

2. Соблюдайте условия работы в рабочей зоне. Не используйте станки в местах с повышенной влажностью. Не подвергайте устройство воздействию дождя. Не используйте станки в зоне, где присутствуют взрывоопасные газы или жидкости. Следите за тем, чтобы рабочая зона была должным образом освещена.

3. Не позволяйте посторонним людям (особенно детям) дотрагиваться до станка и удлинительного шнура.

4. Если вы не используете станок в течение долгого времени, храните его в сухом помещении, в местах, не доступных детям.

5. Не пытайтесь заставить данные станки делать работу, которая предназначена для большего станка. Существуют определенные применения, для которых они предназначены. Станок выполнит работу лучше и с большей степенью безопасности в том случае, для которого он был предназначен. Не модифицируйте данный механизм и не используйте его в целях, для которых он не предназначен.

6. Не надевайте для работы широкую, просторную одежду или украшения – они могут попасть в движущиеся части оборудования, что может привести к серьезной травме. При работе на улице рекомендуется использовать резиновые перчатки и нескользящую обувь. Длинные волосы лучше защитить специальным головным убором.

7. Используйте защиту для глаз и ушей. Всегда надевайте защитные противоударные очки, утвержденные к использованию АНИС. При выполнении

работ, связанных с возникновением пыли, рекомендуется также надевать на лицо маску, защищающую от пыли и грязи.

8. Работайте осторожно. Всегда сохраняйте правильную постановку ног и не переступайте, и не протягивайте руки через работающие станки. В процессе работы постоянно следите за тем, что Вы стоите на твердой, ровной поверхности и не рискуете потерять равновесие.

9. Для обеспечения качественной и надежной работы станка, соблюдайте инструкцию по техническому обслуживанию. Содержите поверхность оборудования в сухом и чистом состоянии для обеспечения лучшей и более безопасной работы. Соблюдайте инструкции по смазке и замене деталей оборудования. Регулярно проверяйте состояние шнуров питания и удлинителей, а при необходимости их замены обратитесь в специализированные мастерские.

10. Избегайте случайного запуска. Убедитесь, что когда Вы не используете станок и перед самым включением, выключатель находится в положении ВЫКЛ.

11. Будьте сосредоточенными. Не работайте с оборудованием, если Вы устали.

12. Следите за техническим состоянием узлов электрооборудования. Перед началом работы убедитесь, что все части находятся в рабочем состоянии и способны выполнять все необходимые функции. Любая поврежденная деталь должна быть немедленно заменена в специализированной сервисной мастерской. Не пытайтесь работать с оборудованием с неисправным выключателем питания.

13. Избегайте контакта тела с заземленными поверхностями труб, батарей, а также бытовыми электрическими машинами и приборами, чтобы избежать поражения электрическим током.

14. При техническом обслуживании используйте только оригинальные сменные детали. Использование каких-либо других деталей сделает гарантию недействительной.

15. Не работайте с оборудованием, если Вы находитесь под воздействием алкоголя или лекарств.

16. Используйте удлинительный шнур соответствующего размера и типа. Если требуется удлинительный шнур, то он должен иметь соответствующий размер и быть соответствующего типа для подачи тока. Иначе, удлинительный шнур может расплавиться и загореться или стать причиной электрического повреждения станка. Данное оборудование требует использования удлинительного шнура от 0 до 10 ампер (до 50 футов) с размером провода 18 AWG. Более длинные удлинительные шнуры требуют большего размера провода. Если Вы используете станок на открытом воздухе, то используйте удлинительный шнур, предназначенный для использования на открытом воздухе.

17. Ремонт станка должен производиться только квалифицированными мастерами в специализированных мастерских, в противном случае станок может представлять серьезную опасность для рабочего.

**Примечание!** Производительность данного оборудования (при питании от линейного напряжения) может варьироваться в зависимости от изменений напряжения в местной сети. Использование удлинительного шнура может также влиять на производительность станка.



**Внимание!** Предупреждения, предостережения и указания, рассматриваемые в данной инструкции, не охватывают все возможные состояния и ситуации, которые могут произойти.

### Предупреждения о заточных дисках.

1. Не используйте заточной диск, если он имеет сколы, трещины или стёртости. Вы можете проверить, имеет ли он невидимые человеческому глазу трещины, подвесив его за центральное отверстие и постукивая по нему неметаллическим предметом (например, рукояткой отвертки). Если диск находится в хорошем состоянии, то звук будет металлическим. Глухой звук указывает на наличие трещины или излома.

2. Используйте только те заточные диски, которые подходят для вала с диаметром 23 мм. Не пытайтесь изменить или модифицировать внутренний диаметр диска.

3. Не затягивайте чрезмерно гайку (№15). Закрутите ее только руками. Чрезмерное затягивание может привести к тому, что диск сломается или распадётся.

4. Никогда не используйте заточный станок без установленного кожуха для заточного диска (№13).

5. Всегда проверяйте заточной диск (№12), запустив его в работу, за минуту до его контакта с цепью.

6. Держитесь подальше от диска, когда он оборачивается, и удостоверьтесь, что никто не находится рядом на линии траектории вращения диска.

7. Если заточной диск вибрирует, выключите немедленно устройство и проверьте надежность его установки и отсутствие повреждений.

8. Никогда не пытайтесь остановить заточной диск руками, даже если Вы надели защитные перчатки. Диск может порезать руки сквозь перчатки, причинив серьезную травму.

9. Никогда не работайте с устройством без установленного кожуха для заточного диска.

10. Скорость заточного диска должна соответствовать или превышать расчетную величину оборотов станка в минуту.

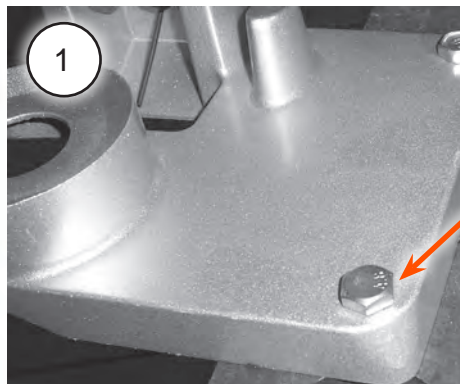


**Внимание!** Данное оборудование разработано для заточки цепей бензо- и электропил.  
Не пытайтесь затачивать и шлифовать другие предметы.

## 2. ТЕХНИЧЕСКИЕ ХАРАКТЕРИСТИКИ

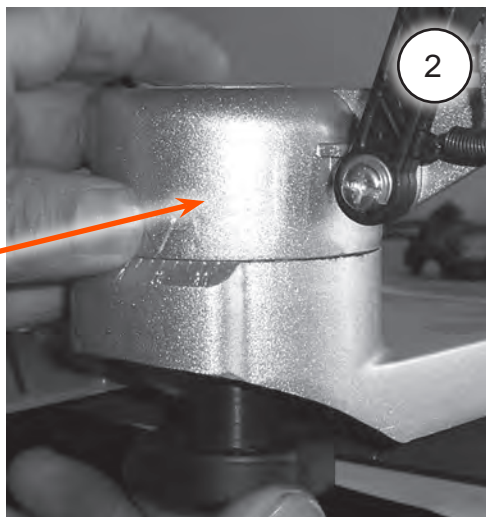
Мощность	550 Вт
Напряжение	230 В
Частота	50 Гц
Скорость вращения	6300 об/мин
Диаметр вала	23мм
Размер диска	108x23x3,2мм
Угол поворота влево-вправо	30°
Класс защиты	IP20
Вес нетто / брутто	2,2/2,5 кг

## 3. ПОДГОТОВКА УСТРОЙСТВА К РАБОТЕ

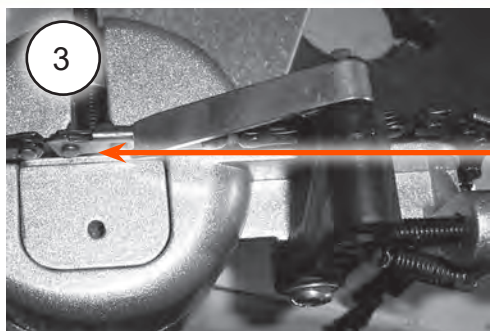


1. Закрепите станок на рабочей поверхности двумя винтами М8, проходящих через два отверстия на основании (№37), рис. 1.  
Отверстие для винтов - 1/4". Винты в комплект не входят.

2. Разместите станину (№36) на основание (№37), на которое затем устанавливается шайба (№39). После этого поверните гайку М8 (№38), чтобы выбрать необходимый угол и затяните. Убедитесь, что оборудование устойчивое и надежно зафиксировано, рис. 2.

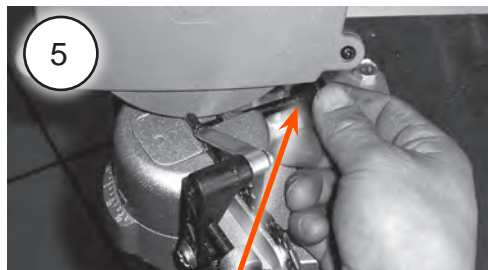
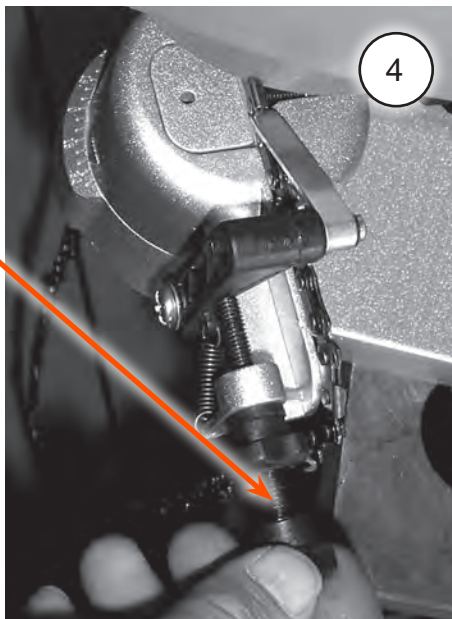




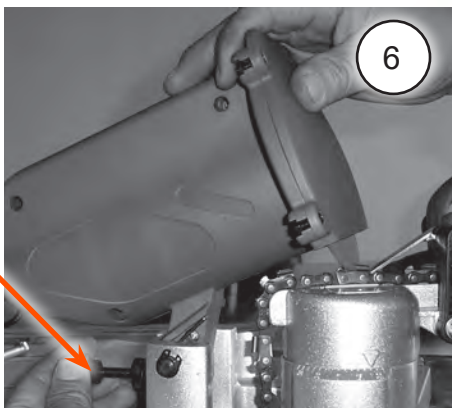


3. Закрепите цепь посередине пластины держателя (№48), резак должен располагаться в направлении заточного диска, а фиксатор цепи для закрепления обрабатываемого изделия (№33) - напротив задней части цепи, рис. 3.

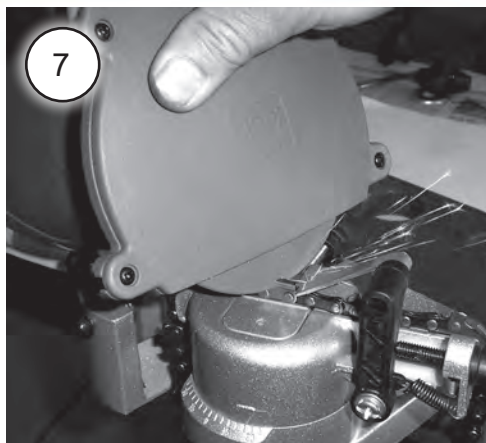
4. Отрегулируйте винт М6 (№25) таким образом, чтобы заточной диск мог затачивать цепь. Затяните гайку М6 (№26) через вращающийся винт М6 (№25), рис. 4.



5. Поверните винт М6 (№46) и убедитесь, что зажим достаточно плотно фиксирует цепь. Во время регулирования цепи ослабьте винт М6 (№46), рис. 5.



6. Отрегулируйте винт М6 (№40), чтобы определить, на сколько глубококом уровне Вам необходимо делать заточивание. Когда эта глубина достигнута, затяните гайку М6 (№41), поворачивая винт М6 (№40), рис. 6.

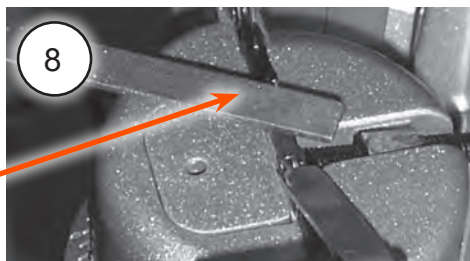


7. Поднимите крышку двигателя и убедитесь, что заточной диск и цепь разъединены. Запустите инструмент. Если инструмент функционирует должным образом, медленно опустите заточной диск и начните затачивание, рис. 7.



**Внимание!** **Будьте осторожны,** во время работы могут появляться искры.

8. Обрежьте зазубрины после завершения затачивания, рис. 8.



**Внимание!**

1. Не забывайте выключать станок и отключать его от сети, чтобы выполнить любые настройки.
2. Перед включением станка, всегда проверяйте, что он собран и закреплен должным образом.

#### 4. ТЕХНИЧЕСКОЕ ОБСЛУЖИВАНИЕ

1. Перед началом обслуживания станка, отключите его от сети. Никогда не используйте воду или растворители для чистки станка. Очищайте станок только с помощью щетки и тряпки.

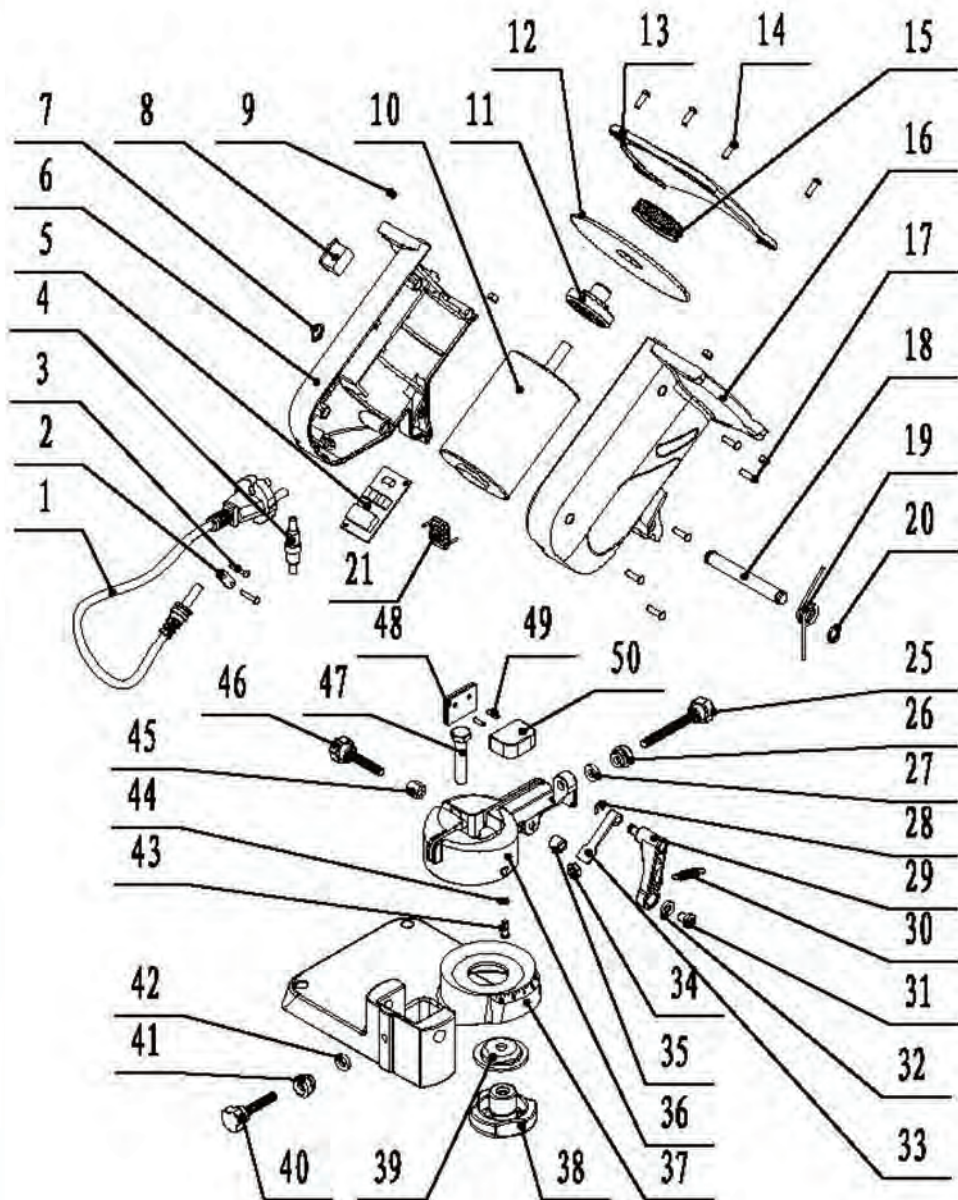
2. Удерживайте заточной станок в чистоте, следите за тем, чтобы не было пыли, металлических частиц и загрязнений.

3. Проверяйте заточной диск перед каждым использованием, чтобы убедиться в отсутствии повреждений. Не используйте заточной диск, если он имеет сколы или трещины.

4. Замените заточной диск, если он выполняет затачивание с шагом 3 дюйма.

## 5. СХЕМА ЗАПЧАСТЕЙ

№	Наименование	№	Наименование
1	Сетевой шнур	28	Стопорное кольцо
2	Прижимная пластина	29	Маятник
3	Винт	30	Натяжитель
4	Предохранитель	31	Винт
5	Плата	32	Шайба
6	Правый кожух двигателя	33	Фиксатор цепи
7	Стопорное кольцо	34	Гайка
8	Кнопка включения	35	Втулка
9	Гайка	36	Станина
10	Двигатель	37	Основание
11	Нижняя прижимная гайка	38	Гайка
12	Заточной диск	39	Шайба
13	Кожух заточного диска	40	Винт
14	Винт	41	Гайка
15	Верхняя прижимная гайка	42	Шайба
16	Левый кожух двигателя	43	Винт
17	Винт	44	Шайба
18	Штифт	45	Гайка
19	Пружина	46	Винт
20	Стопорное кольцо	47	Винт
21	Дроссель	48	Пластина держателя
25	Винт	49	Штифт
26	Гайка	50	Блок крепления
27	Шайба		



## 6. ГАРАНТИЙНЫЕ ОБЯЗАТЕЛЬСТВА

### Уважаемый покупатель!

Перед началом эксплуатации изделия внимательно изучите условия гарантийного обслуживания, указанные в гарантийном талоне и данном руководстве. Гарантия предоставляется на срок не менее 12 (двенадцать) месяцев со дня продажи изделия и распространяется на материальные дефекты, произошедшие по вине Производителя при выполнении следующих условий:

1. Гарантия распространяется на изделие, на которое при продаже было надлежащим образом оформлено гарантийный талон установленного образца. Гарантийный талон должен быть заполнен полностью и разборчиво. Ваши требования по гарантийному ремонту принимаются при предъявлении кассового чека, настоящего гарантийного талона, оформленного надлежащим образом, руководства по эксплуатации, изделия в чистом виде и полной комплектации.

2. Покупатель в течение срока эксплуатации полностью придерживался правил эксплуатации изделия, описанные в руководстве по эксплуатации, которое входит в комплект поставки изделия.

**Внимание!** Проследите за правильностью заполнения гарантийного талона (должны быть указаны: производитель, торговая организация, дата продажи, штамп торговой организации, а также ВАША ЛИЧНАЯ ПОДПИСЬ). В течение гарантийного срока Вы имеете право бесплатно устранять заводские дефекты, выявленные вами при эксплуатации указанного в гарантийном талоне изделия.

Исключением является случай, когда:

- Дефект является результатом естественного износа изделия;
- Дефект (поломка) вызван сильным загрязнением, как внутренним, так и внешним;
- Неисправности или поломка произошли в результате механических повреждений или небрежной эксплуатации;
- Изделие эксплуатировалось с нарушением правил руководства по эксплуатации, прилагаемого к данному изделию;
- Бытовое изделие эксплуатировалось как профессиональное;
- Изделие обслуживалось вне гарантийной мастерской, очевидны попытки самостоятельной разборки инструмента;
- Гарантийный талон утерян или в его тексте внесены изменения.

**Внимание!** При покупке сложных технических изделий и наличии в комплекте составных частей в виде принадлежностей, гарантия

предоставляется только на основное изделие в сборе.

#### **Негарантийные случаи:**

Чтобы избежать недопонимания, которое может возникнуть между продавцом и покупателем, приведем некоторые примеры неправильной эксплуатации, которая приводит к возникновению негарантийных случаев:

- Ремонт с использованием запасных частей, которые не являются оригинальными частями;
- Несоблюдение правил хранения, транспортировки, установки и эксплуатации, указанных в данном паспорте;
- Непредъявление оригинала гарантийного талона, подтверждающего факт продажи;
- Ремонт изделия не уполномоченными на то лицами и организациями, его разборка и другие, не предусмотренные данным руководством вмешательства;
- Механические повреждения, следы химических веществ и попадания внутрь инородных предметов;
- Ущерб вследствие непреодолимой силы (стихии, пожара, молнии, несчастных случаев и т.п.);
- Использование изделия не по назначению.

При возникновении неисправностей или проблем в работе изделия необходимо проконсультироваться с продавцом. Гарантия снимается при наличии следов вмешательства в изделие. Гарантия не распространяется на дефекты, вызванные естественным износом.

**Внимание!** Инструкции, указанные в данном руководстве, не относятся абсолютно ко всем ситуациям, которые могут возникнуть. Оператор должен осознавать, что контроль над практической эксплуатацией и соблюдение всех предосторожностей входит в его непосредственные обязанности.