



ELECTRUM

**IP20****UA**

Світильник призначено для внутрішнього загального освітлення адміністративно - громадських, побутових приміщень. Джерело світла – світлодіодна SMD стрічка.
Температура оточуючого середовища : – 20 + 35°C.
УВАГА! Перед роботою уважно ознайомтеся з інструкцією.
УВАГА! Гарантія - 24 місяці з дати продажу, забезпечується тільки за умов дотримання вимог інструкції та відповідних стандартів зберігання, транспортування та експлуатації.

ТЕХНІЧНІ ХАРАКТЕРИСТИКИ

- напруга номінальна ~ 220В / 50Гц;
- діапазон напруги вмикання світлодіодів ~ 170-240В;
- потужність номінальна,Вт – див. на упаковці;
- електронний драйвер – виносний;
- коэф. потужності, колірна темп-ра – див. на уп-ці;
- кут розсіювання - 120°;
- номінальний ресурс – 30.000 год.; Ra > 80;
- світловий потік, лм – див. на упаковці;
- ступінь захисту – IP20;
- клас захисту – II;
- габарити, мм - див. табл.;
- вага не більше, кг – див.табл.;
- клас енергоефективності - A.

КОНСТРУКЦІЯ СВІТИЛЬНИКА

- (мал.1):
- 1) Корпус 1 виготовлено з легкого сплаву, на зворотньому боці обладнано теплоізолюючими ребрами. За допомогою скоби 3 світильник монтується на опорну поверхню - стелю або стіну. Корпус пофарбовано білою емаллю.
 - 2) Всередині корпусу розташовано оптичний блок, що складається, власне, з SMD світлодіодів, розташованих по внутрішньому контуру та розсіювача 2.
 - 3) Розсіювач виготовлено з опалового листового полікарбонату з шорсткою зовнішньою поверхнею.
 - 4) Живлення світильника забезпечує драйвер 4, що приєднується за допомогою роз'ємів 5, 6.

ВАЖЛИВО!

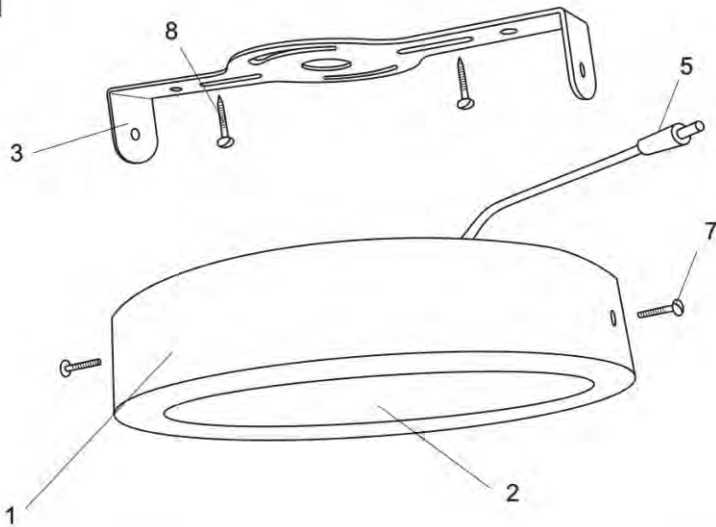
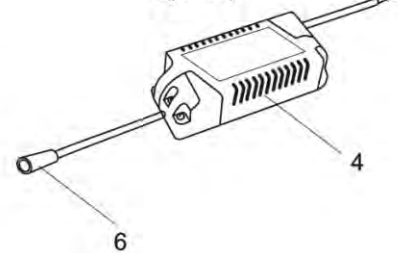
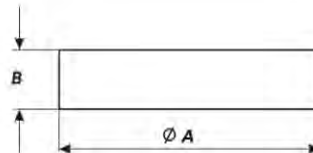
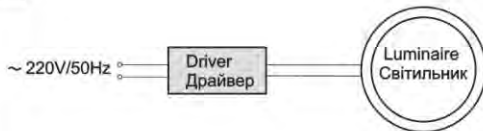
- ! Всі роботи з монтажу та обслуговування світильника необхідно проводити тільки **ПРИ ВІДКЛЮЧЕНІЙ МЕРЕЖІ ЖИВЛЕННЯ !!!**
- ! Необхідно, щоб інсталяцію було виконано кваліфікованим електриком згідно цієї інструкції та діючих норм.
- ! Переконайтеся, що номінальна напруга світильника відповідає напрузі в мережі.
- ! Переконайтеся, що світильник відповідає умовам його використання.
- ! Переконайтеся, що лінію живлення обладнано захисними пристроями.
- ! **Виробник не несе відповідальності за травми та шкоду, які виникли внаслідок невірної монтажу та використання світильника або втручання в його конструкцію.**

ІНСТРУКЦІЯ З ІНСТАЛЯЦІЇ

- Накладний монтаж (мал. 1,3)**
- Від'єднати від корпусу монтажну скобу 3, попередньо видаливши гвинти 7. Підготувати місце для монтажу на поверхні та зафіксувати скобу гвинтами 8.
 - З'єднати з джерелом живлення драйвер 4.
 - Покласти драйвер у світильник та з'єднати роз'єми 5, 6.
 - Приєднати світильник до монтажної скоби та зафіксувати гвинтами 7.
 - Підключити напругу та перевірити належність монтажу.
 - Блок - схема електрична – (мал.2).
- УВАГА! Не відкривайте світильник та драйвер. Світлові, функціональні параметри гарантуються за номінальної напруги живлення!**

ДО УВАГИ КОРИСТУВАЧА:

Світильник виготовлено у відповідності з вимогами ДСТУ ІЕС60598-2-1:2002, ДСТУ ІЕС60598-2-5:2002, ДСТУ ІЕС61000-3-2:2004, ДСТУ EN 61000-3-3:2004, ДСТУ CISPR 15:2007, ДСТУ ІЕС 61547-2001. Виріб відповідає вимогам Директиви 2002/95/EC-ROHS та Технрегламенту про обмеження використання деяких небезпечних речовин в ЕЕО. Безпека продукції гарантована тільки за умов дотримання інструкції та вимог пожежної безпеки.
Користувач та особа, яка встановлює світильник, мають бути забезпечені цією інструкцією. Виробник залишає за собою право вдосконалювати конструкцію, змінювати дизайн, що може не знайти відображення в цій інструкції.

1**GARA**Driver
Драйвер**2****3**

	A,mm	B,mm	P,kg
GARA-12	170	35	0,4
GARA-18	225	35	0,8
GARA-24	300	35	1,2

RU

Светильник предназначен для внутреннего общего освещения административно - общественных, бытовых помещений. Источник света – светодиодная SMD лента. Температура окружающей среды: – 20 + 35°C.
ВНИМАНИЕ! Перед работой внимательно ознакомьтесь с инструкцией.
ВНИМАНИЕ! Гарантия - 24 месяца с даты продажи, предоставляется только при соблюдении требований инструкции и соответствующих стандартов хранения, транспортировки и эксплуатации.

ТЕХНИЧЕСКИЕ ХАРАКТЕРИСТИКИ

- напряжение номинальное ~ 220В / 50Гц;
- диапазон напряжения включения SMD светодиодов ~ 170-240В;
- мощность номинальная – см. на упаковке;
- электронный драйвер – выносной;
- коэф. мощности - см. на упаковке;
- цветовая температура – см. на упаковке;
- угол рассеивания - 120°;
- номинальный ресурс – 30.000 час.;
- Ra > 80;
- световой поток, лм – см.на упаковке;
- степень защиты – IP20;
- класс защиты – II ;
- габариты, мм - см. табл.;
- вес не более, кг – см. табл.;
- класс энергоэффективности - A.

КОНСТРУКЦИЯ СВЕТИЛЬНИКА

- (рис.1):
- 1) Корпус 1 изготовлен из лёгкого сплава, оснащён с тыльной стороны теплоотводными ребрами. С помощью скобы 3 монтируется на монтажную поверхность. Корпус окрашен белой эмалью.
 - 2) Внутри корпуса размещён оптический блок, состоящий из, собственно, SMD светодиодов, размещённых по контуру и рассеивателя 2.
 - 3) Рассеиватель изготовлен из опалового листового поликарбоната с шероховатой лицевой поверхностью.
 - 4) Питание светильника обеспечивает драйвер 4, подсоединённый с помощью разъёмов 5, 6.

<p>ВАЖНО!</p> <p>! Все работы по монтажу и обслуживанию светильника необходимо производить только ПРИ ОТКЛЮЧЕННОЙ СЕТИ ПИТАНИЯ !!!</p> <p>! Необходимо, чтобы установка была выполнена квалифицированным электриком в соответствии с настоящей инструкцией и действующими нормами.</p> <p>! Убедитесь, что номинальное напряжение светильника отвечает напряжению в сети.</p> <p>! Убедитесь, что светильник отвечает условиям его эксплуатации.</p> <p>! Проверьте, чтобы линия питания была оборудована защитными устройствами.</p> <p>! Производитель не несёт ответственности за травмы и ущерб, возникший вследствие неправильного монтажа и эксплуатации светильника или вмешательства в его конструкцию.</p>	<p>ИНСТРУКЦИЯ ПО УСТАНОВКЕ Накладной монтаж (рис. 1,3)</p> <ul style="list-style-type: none"> • Отделить от корпуса монтажную скобу 3, предварительно выкрутив винты 7. Подготовить место для монтажа и зафиксировать скобу винтами 8. • Соединить с источником питания драйвер 4. • Вложить драйвер в светильник и соединить разъёмы 5, 6. • Присоединить светильник к монтажной скобе и зафиксировать винтами 7. • Подключить питание и проверить правильность монтажа. • Блок - схема электрическая – (рис.2). • ВНИМАНИЕ! Не открывайте светильник и драйвер. Световые, функциональные параметры гарантируются при номинальном напряжении! 	<p>ВНИМАНИЮ ПОЛЬЗОВАТЕЛЯ:</p> <p>Светильник изготовлен в соответствии с требованиями ДСТУ IEC60598-2-1:2002, ДСТУ IEC60598-2-5:2002, ДСТУ IEC61000-3-2:2004, ДСТУ EN61000-3-3:2004, ДСТУ CISPR 15:2007, ДСТУ IEC61547-2001. Изделие отвечает требованиям Директивы 2002/95/EC-ROHS и Техрегламента об ограничении использования некоторых опасных веществ в ЭЭО. Безопасность продукции гарантирована только при условии соблюдения инструкции и противопожарных требований.</p> <p>Инструкцией необходимо обеспечить пользователя и специалиста, устанавливающего светильник.</p> <p>Производитель оставляет за собой право совершенствовать конструкцию, незначительно изменять дизайн, что может не найти отображения в настоящей инструкции.</p>
<p>The lamp is designed for indoor general and local lighting in administrative and public, residential use. Light source - LED SMD unit - panel.</p> <p>Ambient temperature: - 20 + 35°C.</p> <p>ATTENTION! Read carefully operating manual before use.</p> <p>ATTENTION! Warranty – 24 months from the date of sale, is represented only in compliance with the instructions and according to standards for storage, transportation and using.</p>	<p>TECHNICAL CHARACTERISTICS:</p> <ul style="list-style-type: none"> - Voltage nom. – AC 220V/50Hz; - Voltage range for SMD strips working – AC170-240V; - Wattage – see on the cover; - Electronic driver - unintegrated; - P.F. - $\geq 0,9$and CCT (K) – see on the cover; - Average lifetime – 30.000hours; Ra > 80; - Lumens - see on the cover; - Ingress protection –IP20; beam angle - 120°; - Protection class – II; - Dimensions , mm – see table; - Weight not more, kg – see table; - EEI - A 	<p>FITTING'S STRUCTURE (fig.1):</p> <p>The fitting consist of component parts as follows :</p> <ol style="list-style-type: none"> 1) The <i>housing 1</i> is made of a light alloy, fitted with rear side cool ribs. With <i>bracket 3</i> it mounted on the mounting surface. <i>Body</i> painted white color. 2) Inside of housing fixed LED SMD <i>strip</i>. Inside the case is listed optical unit consisting of LED, located along the circuit of a circle and <i>diffuser 2</i>. 3) <i>Diffuser</i> is made from PC opal with porous surface. 4) Power supply go to fixture with help the <i>driver 4</i>, coupled with the <i>connector 5, 6</i>.
<p>IMPORTANT!</p> <p>! Mounting and service works must be provided only after ELECTRICITY WAS CUT OFF!!!</p> <p>! It is necessary that the installation was done by a qualified electrician in accordance with these instructions and local regulations.</p> <p>! Make sure that the rated voltage of the fixture complies the supply voltage.</p> <p>! Make sure that fixture compliance the conditions of its operation.</p> <p>! Make sure that the power line was equipped with protected devices.</p> <p>! Manufacturer is not responsible for injuries and damage, which were caused by incorrect mounting and using of the fixture or intervention to construction.</p>	<p>INSTALLATION DIRECTIONS: Mounted installation (see fig. 1, 3).</p> <ul style="list-style-type: none"> • Separated from the body mounting bracket 3, before take off screws 7. Prepare the mounting location and fix the bracket with screws 8. • Connect the power supply to driver 4. • Connect the driver with fixture by connectors 5, 6 and put it inside the luminaire. • Connect the luminaire to the bracket and fix by screws 7. • Connect the supply voltage and verify proper installation • Block diagram of electrical - see fig. 2. • WARNING! Do not open fixture and driver. Light and functional parameters guaranteed only at nominal voltage in power supply! 	<p>TO USER'S ATTENTION:</p> <p>The fitting manufactured in accordance to DSTU IEC60598-2-1:2002, DSTU IEC 60598 -2-5:2002, DSTU IEC61000-3-2:2004, DSTU EN 61000-3-3:2004, DSTU CISPR 15:2007, DSTU IEC 61547-2001. Product meets the requirements of Directive 2002/95/EC-ROHS and Technical regulations limiting the use of certain hazardous substances in EEE.</p> <p>The safety of this product is assured only if follow present instruction and performance of fire safety requirements.</p> <p>Every user and specialist, who installs this fitting, must have the user's manual.</p> <p>Manufacturer is entitled to improve fitting structure and do some little changes in design, what may not be mentioned in this manual.</p>



ELECTRUM



СВІТІЛЬНИК світлодіодний накладний
СВЕТИЛЬНИК светодиодный накладной
LUMINAIRE leds mounted

GARA – 12 (18, 24)

ІНСТРУКЦІЯ З МОНТАЖУ
ИНСТРУКЦИЯ ПО МОНТАЖУ
INSTALLATION DIRECTIONS