

Описание

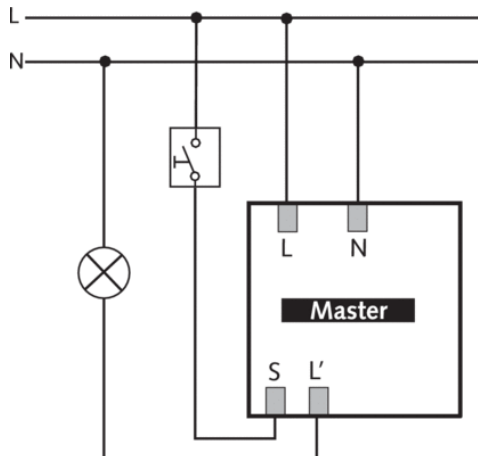


- Инфракрасный датчик присутствия потолочного монтажа
- Круглая зона обнаружения 360°, до Ø 24 м (452 кв.м)
- Автоматическое управление освещением по факторам присутствия людей в помещении и уровню освещенности естественным светом
- Подходит для всех типов ламп: люминесцентные (FL/PL/ESL), галогенные/накаливания, а так же светодиодные источники света
- Канал А, Освещение: реле 220В
- Автоматический или полуавтоматический режимы работы (в полуавтоматическом режиме возможно включать/выключать освещение вручную)
- Настраиваемый порог срабатывания по освещенности, функция "Самообучение"
- Функция "Кратковременное присутствие" - если человек зашел ненадолго в помещение, и тут же вышел, то задержка отключения будет всего 2 мин, что дополнительно экономит электроэнергию
- Возможность подключения выключателей (кнопка/переключатель) для ручного переключения с автоматического распознавания типа выключателя - кнопка или переключатель
- Функция «Импульс» для управления другими приборами (например, лестничными таймерами, ПЛК и т.д.)
- Настраиваемая чувствительность датчика
- Зона обнаружения может быть ограничена с помощью непрозрачных сегментов
- Заводские настройки подходят для большинства случаев использования (не требуют долгой настройки)
- Функция «Тест» для проверки настроек и зоны обнаружения
- Потолочный врезной монтаж в монтажную коробку
- Также возможен накладной монтаж с использованием коробки для накладного монтажа (опционально)
- Дистанционное управление освещением с помощью пульта theSenda S; дистанционная настройка датчиков с помощью пульта SendaPro (опционально)

Технические характеристики

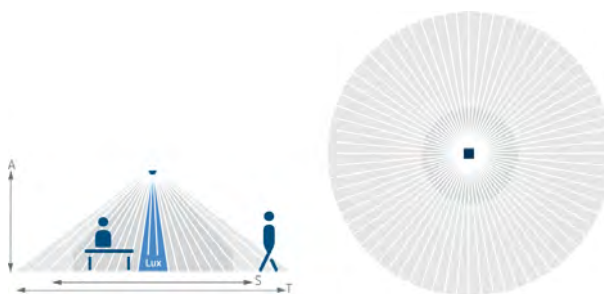
Номинальное напряжение	110 – 230 V AC
Частота	50 – 60 Hz
Рекомендуемая высота установки	2 – 3,5 m
Минимальная высота	> 1,7 m
Тип монтажа	Потолочный монтаж
Потребляемая мощность	~0,15 W
Измерение освещенности	Смешанное измерение освещенности
Диапазон настройки яркости	30 – 3000 lx
Задержка отключения освещения	10 s - 60 min
Лампы	Лампы накаливания/галогенные, Люминесцентные лампы, Энергосберегающие лампы, LEDs
Лампы накаливания/галогенные	2300 W
Энергосберегающие и люминесцентные лампы	1150 VA (cos φ = 0,5)
Тип подключения	Винтовые клеммы
Макс. диаметр сечение кабеля	max. 2 x 2,5 mm ²
Размер скрываемой части корпуса	Ø 55 mm (NIS, PMI)
Температура окружающей среды	-15 °C ... +50 °C
Степень защиты	IP 20 (IP 40 если установлен)

Пример подключения

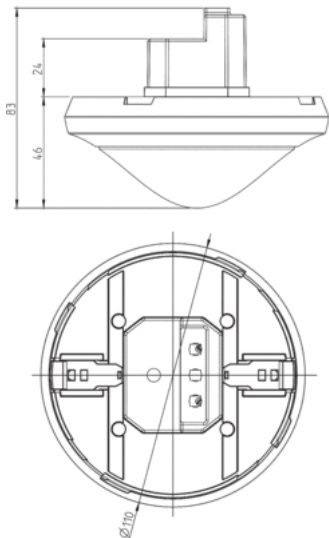


Зона обнаружения

Высота установки (A)	Сидящие люди (S)	Идущие люди (T)
2 m	28 m ² 6 m	380 m ² 22 m
2,5 m	38 m ² 7 m	415 m ² 23 m
3 m	50 m ² 8 m	452 m ² 24 m
3,5 m	50 m ² 8 m	452 m ² 24 m
6 m	–	452 m ² 24 m
10 m	–	491 m ² 25 m



Чертежи



Аксессуары

Surface frame 110A WH

- Артикул: 9070912



SendoPro 868-A

- Артикул: 9070675
- [Подробнее ▶](#)



theSenda P

- Артикул: 9070910
- [Подробнее ▶](#)



Артикул: 2080000

theSenda S

- Артикул: 9070911



Ceiling installation box 73A

- Артикул: 9070917



Masking clip

- Артикул: 9070921



QuickSafe

- Артикул: 9070531



Выбор продукта

Тип монтажа	Канал	Номинальное напряжение	Цвет	Тип	Артикул
Потолочный монтаж	Освещение	110 – 230 V AC	Белый	theRonda P360-100 UP WH	2080000