

РОЗ'ЄДНУВАЧІ серії QS5



ТЕХНІЧНИЙ ОПИС ІНСТРУКЦІЯ З ЕКСПЛУАТАЦІЇ

1. Призначення

Роз'єднувачі серії QS5 АСКО-УКРЕМ™ (далі – роз'єднувачі) призначені для ручної комутації кіл змінного струму напругою до 660В, частотою 50Гц.

Відповідають ДСТУ ІЕС 60947-3.

2. Умовне позначення

QS5-XXY(/Z)

QS5 – серія роз'єднувачів.

XX – номінальний струм.

Y – тип: А - розривний, N - реверсивний, P – перекидний.

Z – кількість полюсів (для P-типа).

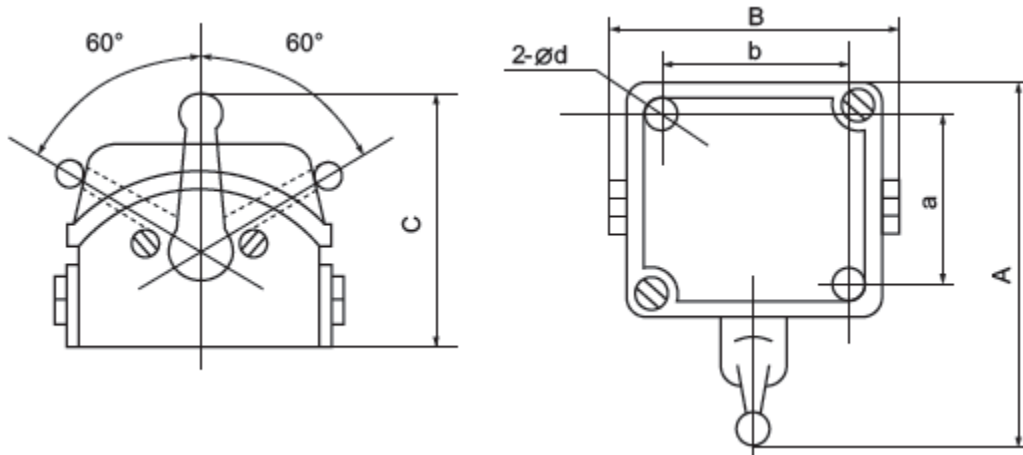
3. Технічні характеристики

Номінальна напруга ізоляції, U_i , В	660
Номінальна імпульсна напруга, U_{imp} , кВ	6
Ступінь захисту	IP54

Тип	Ном. струм I_e , А	Ном. напруга U_e max, В	Зносостійкість, циклів		Частота перемикань, за хв.	Функція
			механ.	електр.		
QS5-15А	15	500	$2,5 \times 10^5$	10^5	2	I-O розривний
QS5-30А	30					I-O-I реверсивний
QS5-15N	15					I-O-II перекидний 3 полюси
QS5-30N	30					
QS5-15P/3	15					
QS5-30P/3	30					
QS5-63А	63	660	2×10^4	8×10^4	1,8	I-O розривний
QS5-100А	100					I-O-I
QS5-63N	63					

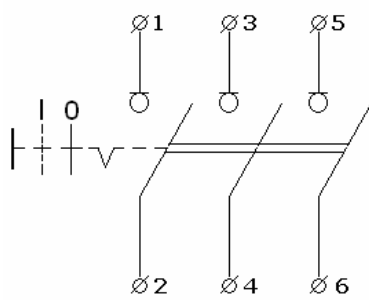
QS5-100N	100						реверсивний
QS5-63P/4	63						I-O-II
QS5-100P/4	100						перекидний 4 полюси

4. Габаритні розміри

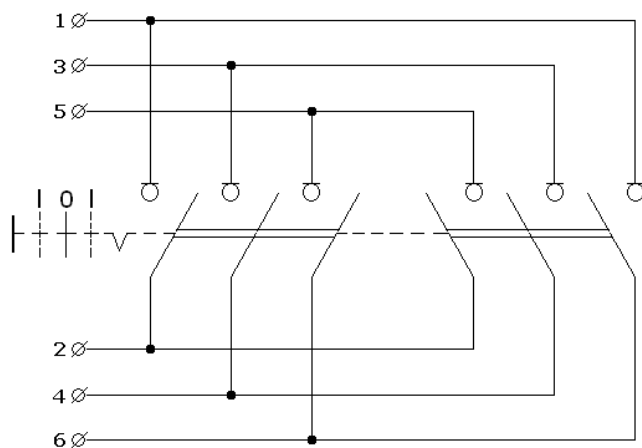


Номінал	A	B	C	a	b	d
	ММ					
15	108	95	76	53	71	4,5
30	145	127	95	72	102	5,5
63	170	162	109	80	80	6,5
100 (I-O, I-O-I)	260	242	168	145	184	7,0
100 (I-O-II)	293	305	170	170	248	

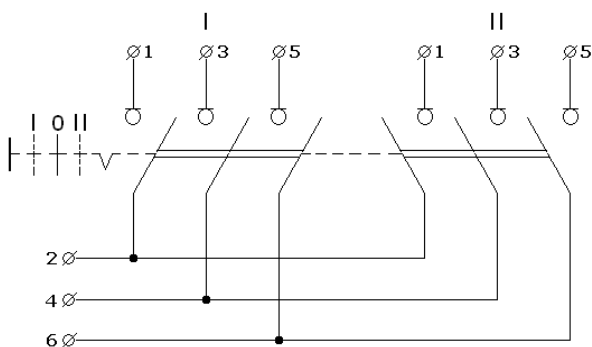
5. Електричні схеми



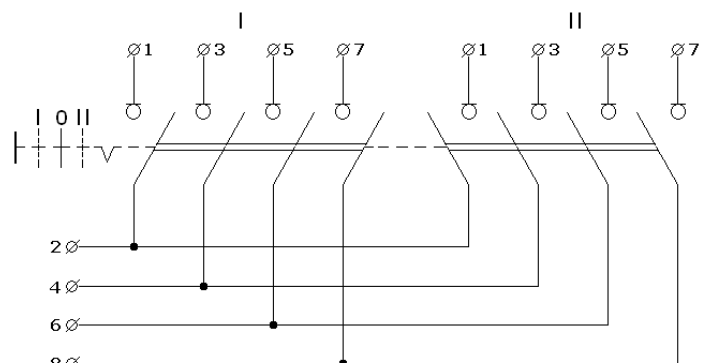
Розривний



Реверсивний



Перекидний 3Р



Перекидний 4Р

6. Монтаж і експлуатація

До самостійних робіт з монтажу роз'єднувачів допускається технічний персонал (категорія допуску не нижче III), що пройшов відповідний інструктаж.

Експлуатація роз'єднувачів можлива в будь-якому положенні при умові дотримання працездатності приводу.

За принципом дії роз'єднувач є комутаційним пристроєм без функції захисту та елементів гасіння дуги, тому його не можна використовувати для комутації кіл під навантаженням.

Монтаж здійснюється при температурі від -10 до +35°C і відносній вологості повітря не більше 75%.

Діапазон температур експлуатації -15...+40°C при висоті установки не більше 2000м над рівнем моря.

Перед монтажем роз'єднувача необхідно зробити кілька перемикачів, щоб переконатись у справності пристрою.

Послідовність монтажу роз'єднувачів:

- підготовка місця для установки;
- закріплення роз'єднувача;
- під'єднання з'єднувальних проводів за схемою комутації;
- перевірка правильності та надійності з'єднань.

Планово-профілактичні роботи виконуються у відповідності з Правилами експлуатації електроустановок і включають:

- щотижневий візуальний огляд;
- очищення від пилу і забруднень;
- періодичну перевірку надійності контактних з'єднань: уперше – через 7 - 10 діб після монтажу, в подальшому – один раз після 300 комутацій, але не рідше ніж один раз на півроку.

7. Заходи безпеки

Установку, ремонт, планово-профілактичні роботи необхідно виконувати лише при відключеній електричній мережі!

Пам'ятайте! При підключенні роз'єднувачів до мережі, як і при проведенні будь-яких інших електротехнічних робіт, необхідно неухильно дотримуватися правил ПУЕ.

8. Транспортування та зберігання

Транспортування та зберігання роз'єднувачів повинно здійснюватися при температурі від -20 до +50°C, відносній вологості повітря не більше 90% і рівні дорожніх струсів не більше 15g.

9. Гарантійні зобов'язання

Українська електротехнічна Корпорація АСКО-УКРЕМ гарантує функціональну придатність роз'єднувачів протягом одного року з моменту продажу при дотриманні правил зберігання, транспортування, монтажу та експлуатації.