

LUXOR 400



LUXOR 402







LUXOR 404

## 1.0. Назначение устройств

Устройства LUXOR предназначены для автоматизации управления освещением, шторами, жалюзи. Управление может осуществляться в ручном режиме или автоматическом режиме. В автоматическом режиме управление осуществляется по временным или событийным программам, например наружная подсветка дома может включиться как в заданное вами время (временная программа) или при наступлении сумерек (событийная программа). Предусмотрены запись и вызов световых сцен, например «Погасить все» - при вызове этой сцены светильники на заданных вами каналах будут отключены. Система крайне проста в установке и настройке. Устанавливается квалифицированным электриком. Настройка не требует специальной квалификации или навыков.

## 2.0. Краткое описание

- Базовый модуль LUXOR 400 обязателен, если требуется настройка и централизованное управление всей системой: центральное включение и отключения освещения, имитации присутствия.
- Релейные модули расширения LUXOR 402 (2-канальное) и LUXOR 404 (4-канальное) могут работать как в составе системы, так и самостоятельно.
- Управляющие сигналы (220 В 50 гц) подаются на входы I1-I4. Управляющие сигналы для включения и отключения электрических нагрузок канала могут подаваться как с кнопок с фиксацией (обычный выключатель), так и с кнопок без фиксации (звонковые кнопки).
- На входы I1-I4 может подаваться напряжения с различных фаз (при подключении к 3-х фазной электрической сети).
- Электрические нагрузки, установленные в помещениях с повышенными требованиями к электробезопасности (подвалы, гаражи, ванные комнаты и т.п.) должны подключаться через дифференциальный автомат. Дифференциальный автомат подключается к разъемам I4 (L) и I4 (N).
- Клеммы U предназначены для подключения к домофону. В этом случае при поступлении сигнала вызова домофона включается светильник (для LUXOR 400).
- Каналы C1 и C2 модулей LUXOR 400 и 404 могут работать в режиме Лестничного таймера с предупреждением об отключении и автоматически отключать освещение в проходных зонах (лестницы, Коридоры) через заданное вами время.
- Базовому модулю LUXOR 400 может управлять любыми 15 модулями Luxor. Объединение устройств в одну систему происходит через COM-интерфейс.
- При подаче напряжения на входы центральных режимов    "Общее включение (паника)", "Общее отключение", "Имитация присутствия" - выполняется соответствующий центральный режим
- Для каждого режима вы можете задать различные каналы
- Имитация присутствия. Модуль Luxor400 автоматически «запоминает» когда и на какое время вы включали тот или иной канал. При подаче напряжения на вход  автоматически воспроизводит эти включения и выключения на заданных вами каналах. Время включения и выключения запоминаются и воспроизводятся в недельном цикле. Поэтому один и тот же светильники не будет включаться каждый день в одно и тоже время.

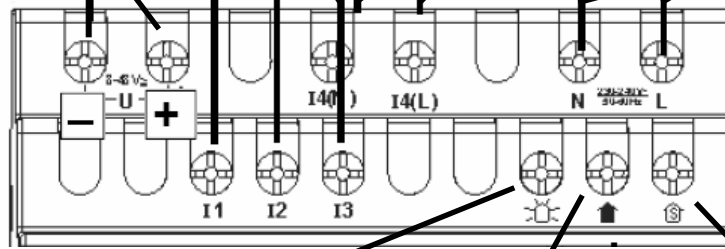
### 3.0. Описание входных клемм

Универсальный вход для сигналов с напряжением 8—48В постоянного или переменного тока

Клеммы I4(N) I4(L) предназначены для подключения диф.автомата.

Входы I1, I2, I3, I4 для управляющих сигналов 220 В ~. Можно подключать к разным фазам

Клеммы для подключения напряжения питания 220 В ~. **Внимание! Соблюдать полярность L и N**



Клемма для подключения кнопки запуска режима «Общее включение (Паника)»

Клемма для подключения кнопки запуска режима «Общее отключение»

Клемма для подключения кнопки запуска режима «Имитация присутствия».

### 3.1. Описание панели управления

Если переключатель настройки центральных режимов модуля LUXOR 400 находится в положении

- "Presence simulation" (Имитация присутствия)
  - или "Central OFF" (Центральное отключение освещения)
  - или "Panic ON" (Центральное включение освещения)
- То загорятся соответствующий данной функции светодиод и светодиод Set (настройка).

Светодиоды загораются, когда на соответствующую клемму I1, I2, I3 или I4 подается напряжение 220 В

Светодиод загорается, когда на универсальный вход подается напряжение

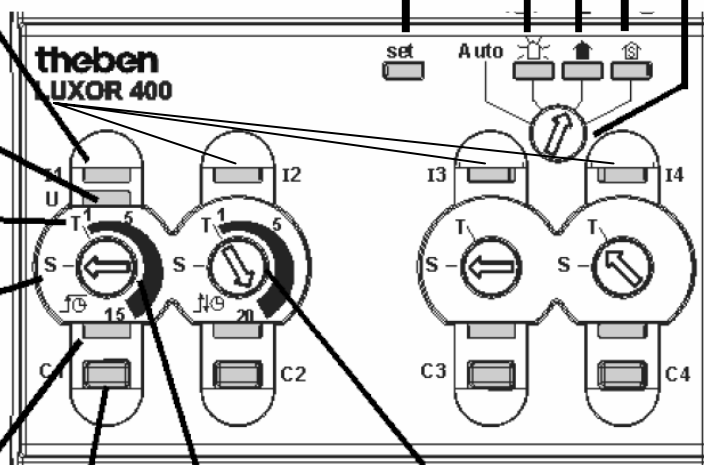
Переключатель режима работы канала устанавливается в положение T, если управляющий сигнал подается с кнопки без фиксации

Переключатель режима работы канала устанавливается в положение S, если управляющий сигнал подается с кнопки с фиксацией (выключатель)

Светодиод индикации замыкания релейных контактов

Кнопка ручного включения/выключения электрической нагрузки канала

Переключатель режима работы канала. Установка типа кнопки, с которой подается управляющий сигнал на вход канала (с фиксацией или без фиксации) или установка времени задержки отключения освещения



## 3.2. Описание выходных клемм

Выходные клеммы реле:

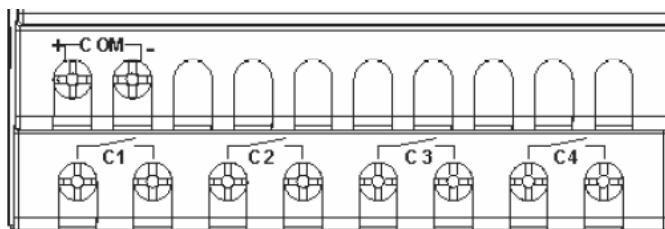
LUXOR 402 (каналы C1 и C2) 2 x 16(6) A, 250 В ~

LUXOR 400 (каналы C1-C4) 4 x 16(6) A, 250 В ~

LUXOR 404 (каналы C1-C4) 4 x 16(6) A, 250 В ~

Информация:

- Все выходные клеммы беспотенциальные
- Различные клеммы можно подключать к разным фазам
- Выходы не предназначены для коммутации оборудования SELV (низковольтного оборудования на 12-24В)



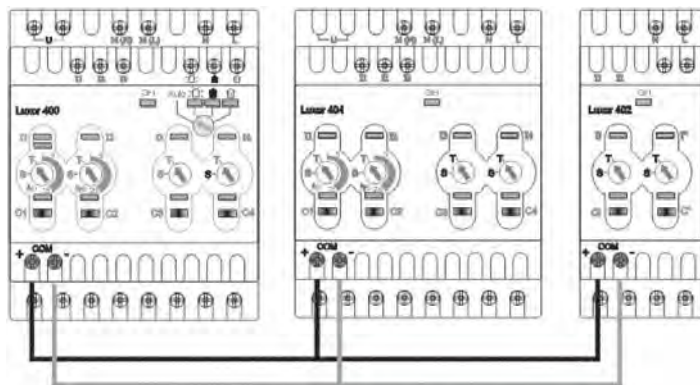
## 4.0. Подключение модулей расширения

**Информация:**

- Общая длина кабелей связи (COM) не должна превышать 100 м.
- К базовому модулю LUXOR400 можно подключить 15 различных модулей системы LUXOR
- Все модули подключаются последовательно через COM-интерфейс.

Внимание! При подключении через COM-интерфейс соблюдать полярность!

Если шине COM произошло короткое замыкание, светодиод SET (Настройка) начинает непрерывно мигать.



## 5.0. Подключение и установка

### А. Работа каналов I1 I2 I3 I4 в режиме Включение/Выключение

Вход I1/U управляет релейным выходом C1 (U только для устройства LUXOR 400).

Вход I2 управляет релейным выходом C2.

Вход I3 управляет релейным выходом C3 (только для LUXOR 400, 404).

Вход I4 управляет релейным выходом C4 (только для LUXOR 400, 404).

ВНИМАНИЕ! Кнопки с индикаторными неоновыми лампами подключаются только ко входу I1, подключение выключателей с индикаторными лампами ко входам I2, I3, I4 не допускается.

В этом режиме каналы могут управлять как кнопками с фиксацией (выключателями) так и кнопками без фиксации (звонковые кнопки).

### В. Работа каналов I1 и I2 в режиме лестничного таймера

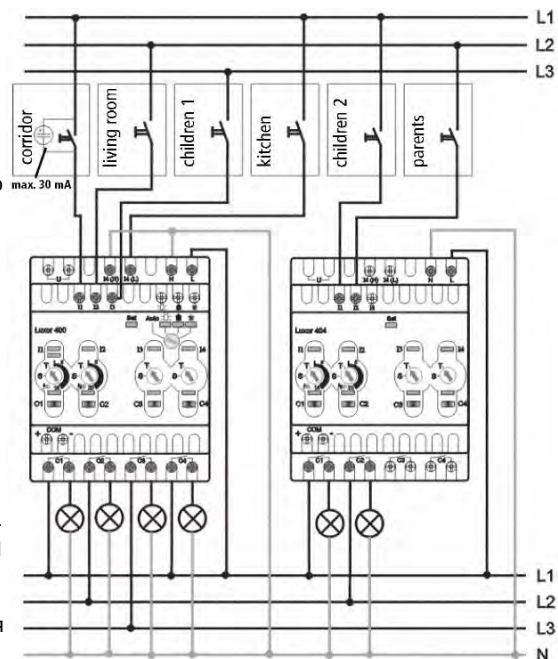
Вход I1 управляет релейным выходом C1.

Вход I2 управляет релейным выходом C2.

Ко входу I1 может подключаться кнопка с неоновой индикаторной лампой. Управление каналами только при помощи кнопок без фиксации (звонковые кнопки).

Время задержки отключения освещения для каналов C1 и C2 устанавливается соответствующими потенциометрами в диапазоне от 1 до 15 минут (для канала C1) и от 1 до 20 минут—для канала C2.

При нажатии на кнопку замыкаются релейные контакты соответствующего канала и начинается отсчет времени задержки отключения освещения. За 60 сек до истечения времени задержки свет мигает (предупреждение об отключении), за 15 сек до истечения времени свет мигает еще раз.



## 6.0. Подключение домофона

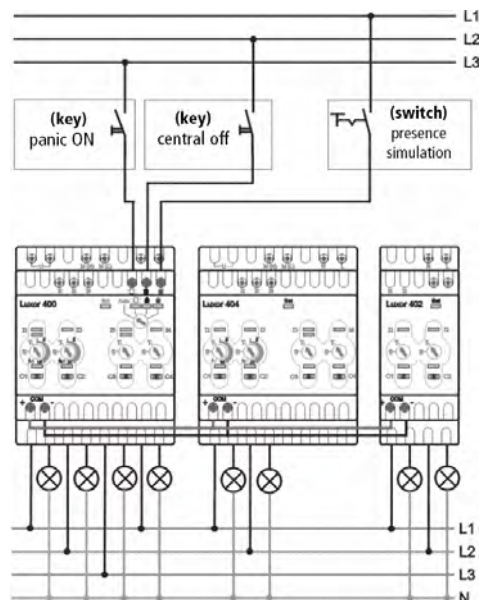
Применяется только для модуля LUXOR 400:

Сигнал вызова с домофона также может подаваться на вход U. В этом случае релейные контакты канала C1 замкнутся. На вход U может подаваться напряжение от 8 до 48 В постоянного или переменного тока.

## 7.0. Подключение кнопок управления центральными режимами: Центральное включение; Центральное отключение освещения; Имитация присутствия

Общее включение освещения или общее отключение освещения на заданных вами каналах выполняется только с кнопок без фиксации (звонковых кнопок).

Запуск режима «Имитация присутствия» осуществляется с кнопки с фиксацией (выключателя). Имитация присутствия будет осуществляться пока будут замкнуты контакты выключателя.



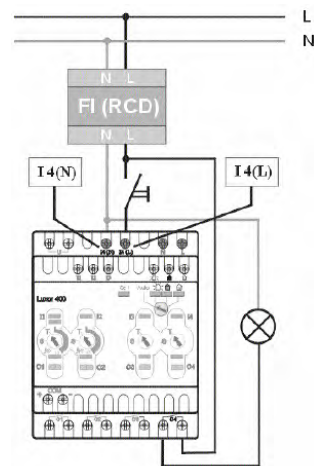
## 8.0. Подключение дифференциального автомата

Применение:

Для помещений с высокой влажностью воздуха, таких как ванная комната, подвал

Внимание!

дифференциального автомата FI (RCD) подключается к клеммам I4 (L) и, соответственно, I4 (N).



## 9.0. Описание функций центрального включения/отключения освещения

Центральное включение освещения, центральное отключение освещения выполняется только кнопками без фиксации (звонковые кнопки). Запуск режима Имитации присутствия выполняется кнопкой с фиксацией (выключателем).

**А.** При нажатии кнопки «Центрального включения освещения (Паника)» замыкаются релейные контакты каналов, участвующих в данном режиме, напряжение подается на электрические нагрузки каналов.

Включение или отключение отдельных каналов кнопками управления этим каналами в период действия режима невозможно.

Для прекращения режима «Общее включение освещения (Паника)» повторно нажмите на кнопку «Центральное включение освещения»

**В.** При нажатии на кнопку запуска режима «Имитация присутствия» в недельном цикле воспроизводится включение и выключение светильников, подключенных к каналам, участвующим в данном режиме.

- Выполнение режим «Имитация присутствия» останавливается при размыкании контактов кнопки запуска данного режима.

- Если во время действия режима «Имитация присутствия» нажать на кнопку Центрального включения или на кнопку Центрального отключения освещения, то выполнение режима «Имитации присутствия» приостанавливается. На каналах, участвующих в режиме Центрального включения или выключения освещения включается или выключаются светильники.

- При нажатии на кнопку Центрального включения освещения вновь активируется функция «Имитация присутствия».

**С.** При нажатии на кнопку Центрального отключения освещения релейные контакты каналов, участвующих в этом режиме, размыкаются и светильники, подключенные к этим каналам отключаются. Каждый светильник по отдельности можно включить кнопкой включения/выключения канала, к которому подключен светильник.

## 10.0. Режим лестничного таймера

Функция лестничного таймера позволяет автоматически отключать светильники по истечении заданного вами времени. Может осуществляться на каналах C1, C2 модулей Luxor400 и Luxor 404, а так же на всех каналах модуля Luxor402.

При нажатии на кнопку управления каналом C1 светильники, подключенные к этому каналу включаются на заданное вами время. За 1 мин до истечений светильники однократно мигают, за 10 секунд до момента истечения времени задержки еще раз однократно мигают (предупреждение об отключении).

А. Установка времени задержки отключения освещения (например, 7 минут)

Вращением потенциометра установите требуемое время задержки отключения освещения (от 1 до 15 минут для канала C1 и от 1 до 20 минут для канал C2).

В. Светильники будут гореть до момента истечения времени задержки отключения освещения. Ручное отключение светильников однократным нажатием на кнопку управления не предусмотрено.

С. Включение непрерывного освещения.

Если требуется включить светильники в проходной зоне на время, большее, чем заданное время задержки отключения освещения. Например для выполнения ремонтных работ или приборки, то нажмите на кнопку управления соответствующим каналом и удерживайте её нажатой более 3 секунд. Светильники однократно мигают и будут гореть, пока вы не нажмете на кнопку управления каналом еще раз.



## 11.0. Выбор типа кнопки управления каналом

Внимание: Для управления одним каналом должны применяться кнопки одного типа—либо все кнопки с фиксацией (выключатели), либо кнопки без фиксации (звонковые кнопки).

Если используются кнопки без фиксации (звонковые кнопки), установите поворотный переключатель в положение T

Если используются кнопки с фиксацией, установите поворотный переключатель в положение S



## 12.0. Настройка центрального включения освещения

Выполняется на модуле LUXOR 400

В режиме участвуют только те каналы, контрольные светодиоды которых загораются при переводе переключателя настройки центральных режимов в положение

1. Установите переключатель настройки центральных режимов в положение . На базовом модуле Luxor400 загорается светодиод SET ("Установка"). На модулях расширения, для которых предусмотрен данный режим, так же начинают светиться светодиоды Set.

2. При первом включении светятся все светодиоды индикации замыкания релейных контактов. В данном случае, свечение этого светодиода означает, что данный канал участвует в режиме Центрального включения освещения.

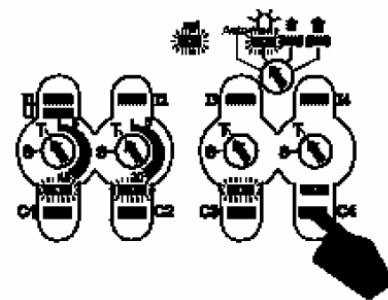
3. Нажатием на кнопки ручного включения/отключения электрических нагрузок каналов задайте каналы, которые будут участвовать в режиме общего включения освещения.

Например, светятся светодиоды индикации замыкания релейных контактов каналов C1-C4. Вы хотите, чтобы светильники, подключенные к каналу C4 не включались при нажатии на кнопку «Центральное включение»:

- нажмите на кнопку ручного включения/выключения электрических нагрузок канала C4
- Светодиод индикации замыкания релейных контактов канала C4 перестанет светиться

Завершение настройки:

Верните переключатель настройки центральных режимов в положение AUTO. Настройка закон-



## 13.0. Настройка центрального отключения освещения

Выполняется на модуле LUXOR 400

В режиме участвуют только те каналы, контрольные светодиоды которых загораются при переводе переключателя настройки центральных режимов в положение

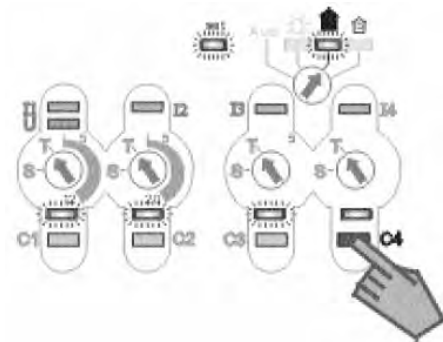
1. Установите переключатель настройки центральных режимов в положение . На базовом модуле Luxor400 загорается светодиод SET ("Установка"). На модулях расширения, для которых предусмотрен данный режим, так же начинают светиться светодиоды Set.

2. При первом включении светятся все светодиоды индикации замыкания релейных контактов. В данном случае, свечение этого светодиода означает, что данный канал участвует в режиме Центрального отключение освещения.

3. Нажатием на кнопки ручного включения/отключения электрических нагрузок каналов задайте каналы, которые будут участвовать в режиме общего включения освещения.

Например, светятся светодиоды индикации замыкания релейных контактов каналов C1-C4. Вы хотите, чтобы электрические нагрузки (светильники или розетки), подключенные к каналу C4 не включались при нажатии на кнопку «Центральное отключение»:

- нажмите на кнопку ручного включения/выключения электрических нагрузок канала C4
- Светодиод индикации замыкания релейных контактов канала C4 перестанет светиться



Завершение настройки:

Верните переключатель настройки центральных режимов в положение AUTO. Настройка закончена.

## 14.0. Настройка режима «Имитация присутствия»

Выполняется на модуле LUXOR 400

Для «Имитации присутствия» система Luxor автоматически запоминает порядок включения и выключения различных каналов в недельном цикле—за последние 168 часов.

Например. Режим имитации присутствия включают в воскресенье. Светильники начинают включаться и выключаться как вы их включали и выключали в прошлый понедельник, затем во вторник и т.п.

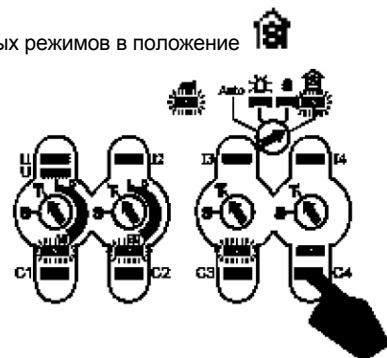
Для настройки режима «Имитация присутствия» поверните переключатель настройки центральных режимов в положение

В режиме участвуют только те каналы, контрольные светодиоды которых загораются при переводе переключателя настройки

центральных режимов в положение

Выбор каналов такой же, как при настройке режимов «Центральное включение» или «Центральное отключение».

Для окончания настройки этого режима переведите переключатель настройки центральных режимов в положение AUTO.

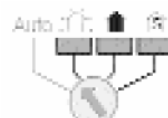


## 15.0. Изменение настроек Центральных режимов



Если Вы хотите отменить участие одного или нескольких каналов в центральных режимах или, наоборот, назначить новые каналы для участия в центральных режимах, выполните следующие действия:

1. Установите переключатель настройки центральных режимов на режим, для которого хотите изменить участие каналов. При этом загораются светодиод SET на базовом модуле Luxor400 и модулях расширения, для которых этот режим предусмотрен, а так же светодиоды индикации замыкания релейных контактов для каналов, участвующих в данном режиме.



2. Кнопками ручного включения/выключения отмените или задайте участие каналов в настраиваемом центральном режиме.

Если светодиод индикации замыкания релейных контактов светится, то канал участвует в данном центральном режиме. Если не светится, канал в центральном режиме не участвует.

3. После выбора каналов, поверните переключатель в положение **Auto**.

## 16.0. Дополнительные возможности для кнопки управления каналом

Если требуется из одного места включать или выключать группу светильников, подключенных к одному каналу, а так же осуществлять Центральное включение или Центральное выключение, то подключите к существующей кнопке через диоды кнопки центральных режимов.

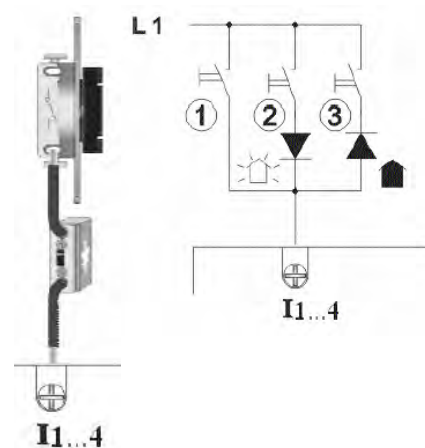
Внимание! Диоды могут подключаться только к кнопкам без фиксации (звонковым кнопкам)

Кнопка 1 включение/ отключение электрической нагрузки канала, ко входу которой она подключена

Кнопка 2 центральное включение освещение

Кнопка 3 центральное отключение освещения

Вместо диодных вставок Theben можно использовать любые диоды на напряжение свыше 1000В и ток свыше 1А.



## 17.0. Технические характеристики

**Рабочее напряжение:** 230 В, +10%/-15%

**Частота:** 50 Гц

**Потребляемая мощность:** 4 ВА

**Релейные выходы:** 16(6) A/ 250 В

**Длина кабеля от кнопки управления каналом до входа канала:** до 100 м

**Длина кабеля СОМ-интерфейса:** до 100м

**Максимально допустимый ток индикаторной лампы тлеющего разряда.**

**Подключени только ко входу канала I1:** макс. 30 мА

**Работа канала С1 в режиме лестничного таймера:**

- время задержки отключения освещения от 1 до 15 минут с функцией предупреждения об отключении
- режим постоянного включения освещения.

**Работа канала С2 в режиме лестничного таймера:**

- время задержки отключения освещения от 1 до 20 минут с функцией предупреждения об отключении
- режим постоянного включения освещения.

**Допустимая температура окружающей среды:** от -10°C до +50°C